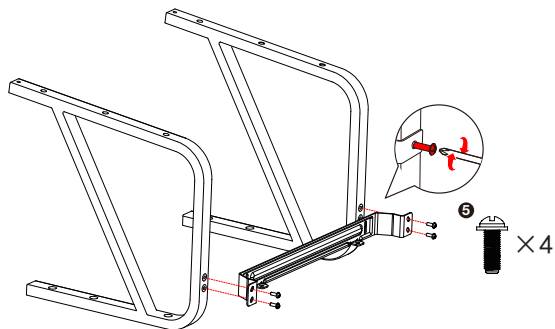


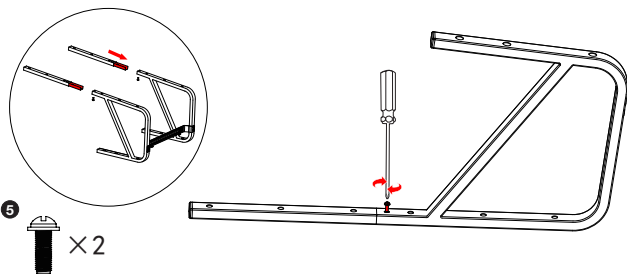


ECOVACS GOAT Garage  
**Installation/Installation/Installation/Installazione**

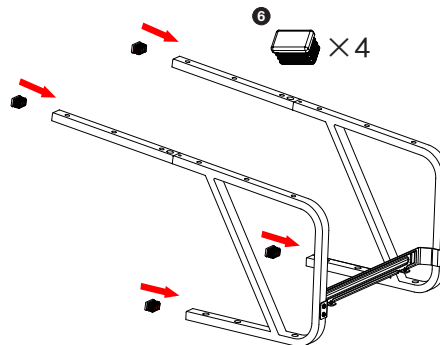
- ① Attach the connection bar to the braces.  
Befestigen Sie die Verbindungsstange an den Streben.  
Fixez la barre de connexion aux entretoises.  
Fissare la barra di collegamento ai montanti.



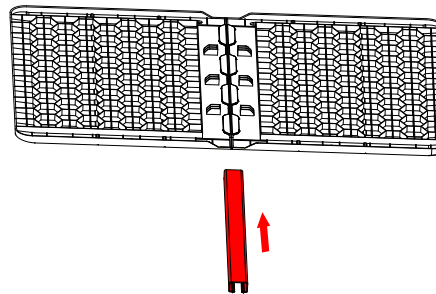
- ② Insert the rod into each of the left and right braces separately.  
Setzen Sie die Stange jeweils separat in die linke und rechte Strebe ein.  
Insérez la tige dans les entretoises gauche et droite séparément.  
Inserire la barra in ciascun montante sinistro e destro separatamente.



- ③ Install four protective caps onto the left and right braces.  
Bringen Sie vier Schutzkappen an den linken und rechten Streben an.  
Installez quatre capuchons de protection sur les entretoises gauche et droite.  
Installare quattro cappucci protettivi sui montanti sinistro e destro.



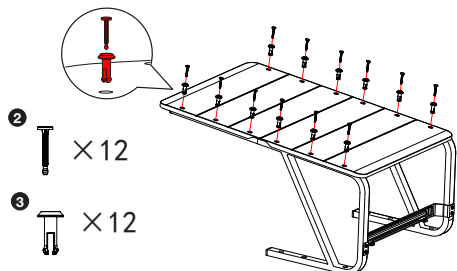
- ④ Connect the two sunshade panels using a clip.  
Verbinden Sie die beiden Sonnenschutzplatten mit einer Klammer.  
Connectez les deux panneaux pare-soleil à l'aide d'un clip.  
Collegare i due pannelli parasole con una clip.



- ⑤ Place the sunshade panel upside down on the frame and secure it with interlocking screws.

Platzieren Sie die Sonnenschutzplatte verkehrt herum auf dem Rahmen und befestigen Sie sie mit ineinandergreifenden Schrauben.

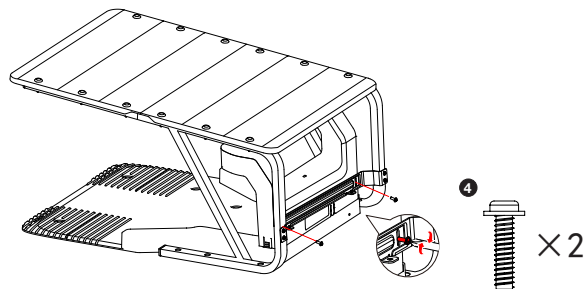
Placez le panneau pare-soleil à l'envers sur le cadre et fixez-le avec des vis imbriquées. Posizionare il pannello parasole capovolto sul telaio e fissarlo con viti ad incastro.



- ⑥ Attach the sunshade panel assembly to the charging station using screws.

Befestigen Sie die Sonnenschutzplatten-Baugruppe mit Schrauben an der Ladestation.

Fixez l'assemblage du panneau pare-soleil à la station de charge à l'aide de vis. Fissare l'assemblaggio del pannello parasole alla stazione di ricarica con delle viti.

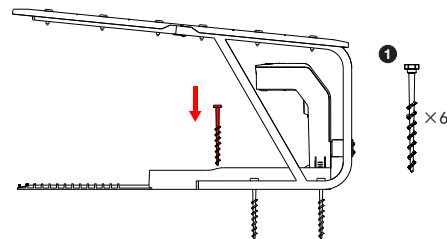


- ⑦ Use screws to secure the sunshade panel assembly to the lawn.

Verwenden Sie Schrauben, um die Sonnenschutzplatten-Baugruppe am Rasen zu befestigen.

Utilisez des vis pour fixer l'assemblage du panneau pare-soleil sur la pelouse.

Utilizzare viti per fissare l'assemblaggio del pannello parasole al prato.



**Ecovacs Home Service Robotics Co., Ltd.**

No.518 Songwei Road, Wusongjiang Industry Park, Guoxiang Street,  
Wuzhong District, Suzhou, Jiangsu, China.

451-2431-0300