

STRONGY

Art.nr: TP03-1200

E-nr: 72 173 62

INSTALLATIONSANVISNING



TILL ANVÄNDARE

För att använda produkten på rätt sätt, var vänlig läs igenom manualen noggrant, före produkten tas i bruk.

ALLMÄN PRODUKTBESKRIVNING

Industriarmatur IP66 med energisparande LED. Tänd/släck.

Ändringsbar 22/30 watt. 2800/3900lm. Grå stomme och gavlar av

Polykarbonat med UV-skydd. Frostad kupa. IK08. D-märkt.

Enkel montering med medföljande monteringsfäste. Strongy kan även roteras för att på så sätt styra ljuset i valfri riktning (går att pendla, fäste ingår ej).

Armaturen har överkoppling vid gavlarna 3x1,5mm² med snabbkoppling. Lämpar sig för både nyinstallation och för byte av traditionella lysrörsarmaturer T5 och T8.

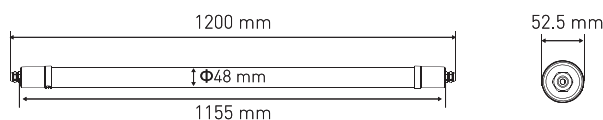
Hållbar belysning med högt ljusflöde (upp till 130lm/W) och en livslängd på 100.000H L80B10, Strongy består av återvunnet material och har en modulär design, 80% av komponenterna kan återvinnas.

LJUSKÄLLA	LED UTBYTBAR AV PROFFS
MÄRKSPÄNNING	230V
LED EFFEKT (W)	22/30W
LJUSFLÖDE (LM)	2800/3900LM
EFFEKTFAKTOR	>0,9
CCT (K)	4000K
CRI	90
SPRIDNINGSVINKEL	120°
OMGIVNINGSTEMPERATUR (°C)	-20 TILL +40
ANTAL ARMATURER PER SÄKRING @35W	B10 - 17 C10 - 24 B16 - 27 C16 - 39

ANVÄNDNINGSSOMRÅDE

Djurstallar, parkeringsgarage, storkök, industrier, lagerlokaler mm. Lämplig omgivningstemperatur -20–40 C°.

MÅTT



Rekommenderad montagehöjd:

2,5–4m.

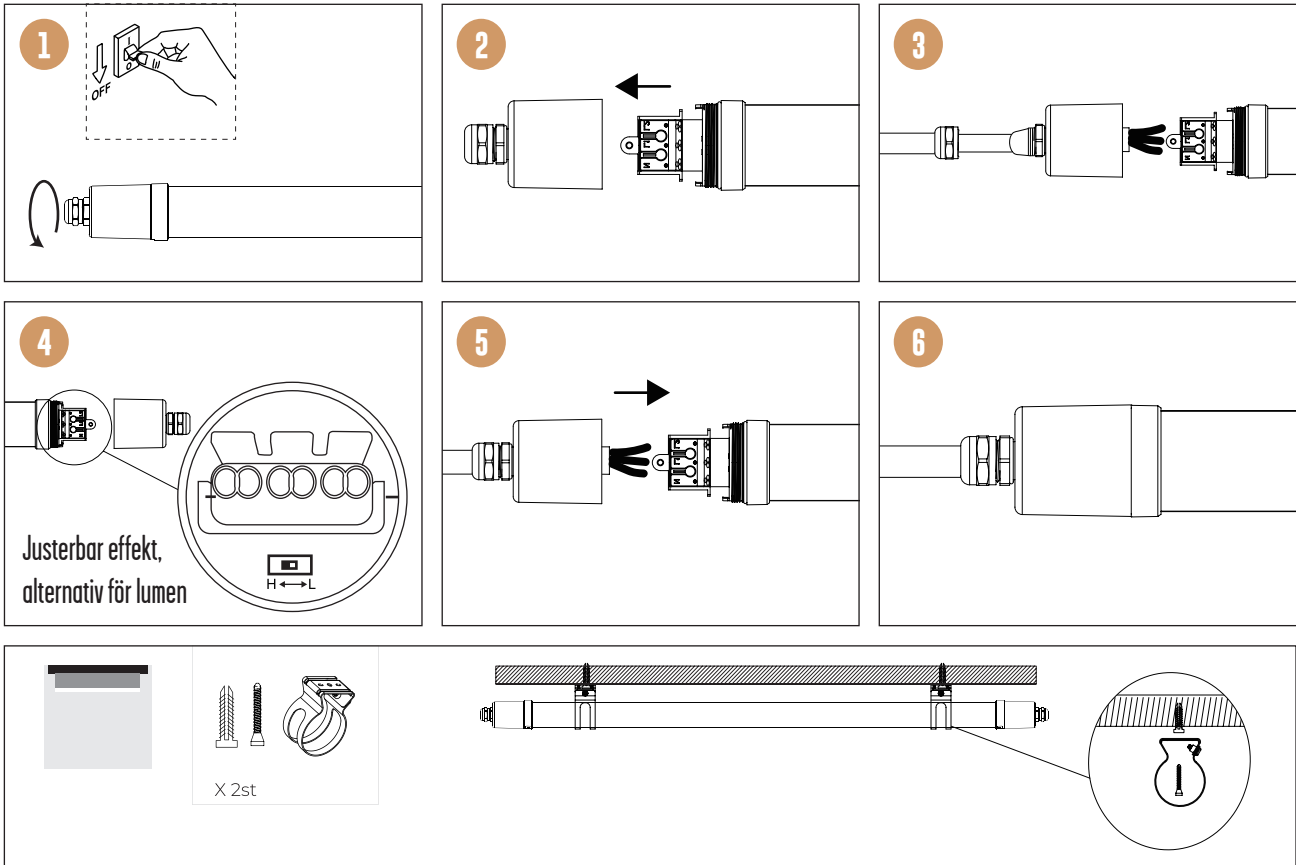
LUMEN
2800/3900LM



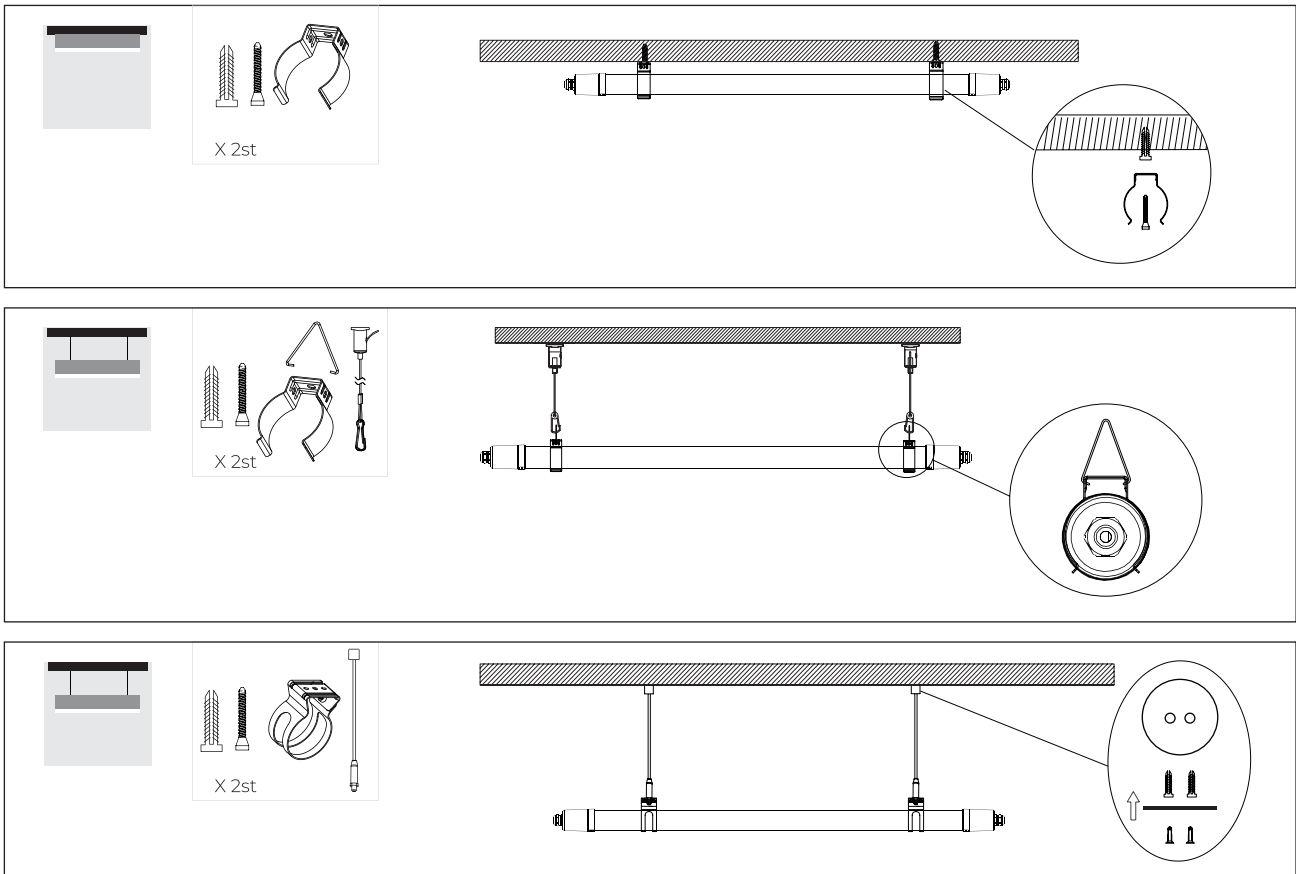
DESIGNLIGHT

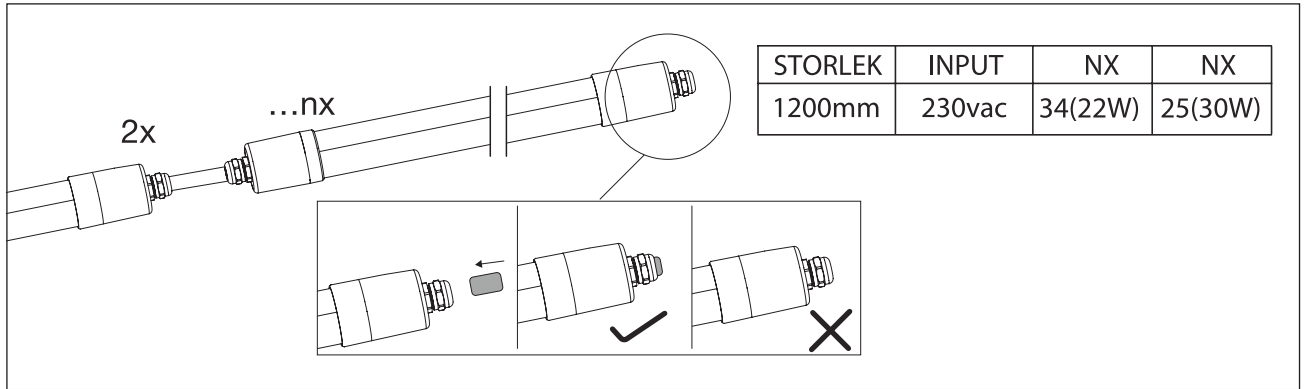
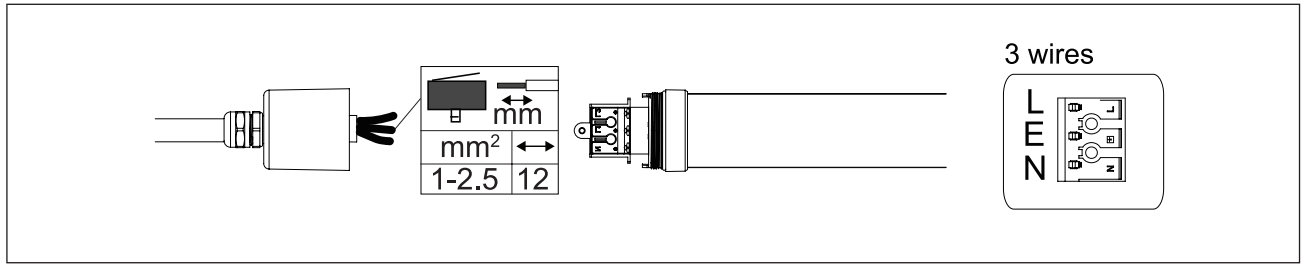
SCANDINAVIAN AB

INSTALLATION



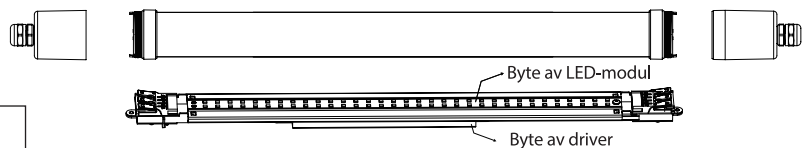
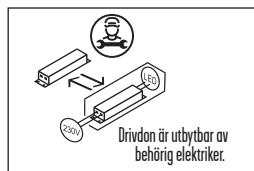
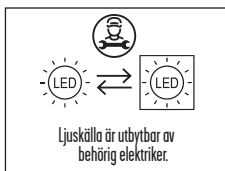
Alternativ montering (fästen medföljer ej)





! SÄKERHET:

- 1 Läs igenom hela manualen noggrant före installation.
- 2 Försäkra dig om att spänningen är frånslagen före installation eller underhåll.
- 3 Installation ska utföras av behörig elektriker.
- 4 Ljuskälla och driver är utbytbara av behörig elektriker.



Instruktion byte:

- 1 Öppna gaveln vid varje ände. Tag bort skruven vid ena gaveln och ta ut modulen från motsatt gavel.
- 2 Ta bort kablarna och plastklämmorna som ansluter PCB-kortet eller skruvarna på drivern.
- 3 Byt ut PCB-kortet eller driver mot en ny.

FÖRBRUKADE ARMATURER



LED-lampor måste kasseras i enlighet med gällande regler för miljöskydd. Förbrukade armaturer ska lämnas som elektronikskrot till miljö/återvinningscentral där de tas emot utan kostnad. Korrekt retur av uttjänt elektronikutrustning gör det möjligt att bevara värdefulla miljöresurser och undvika negativa effekter på hälsa och miljö, vilket kan hotas av olämplig avfallshantering.

PRODUKTEN INNEHÅLLER LJUSKÄLLA MED ENERGIMÄRKNING KLASS D.