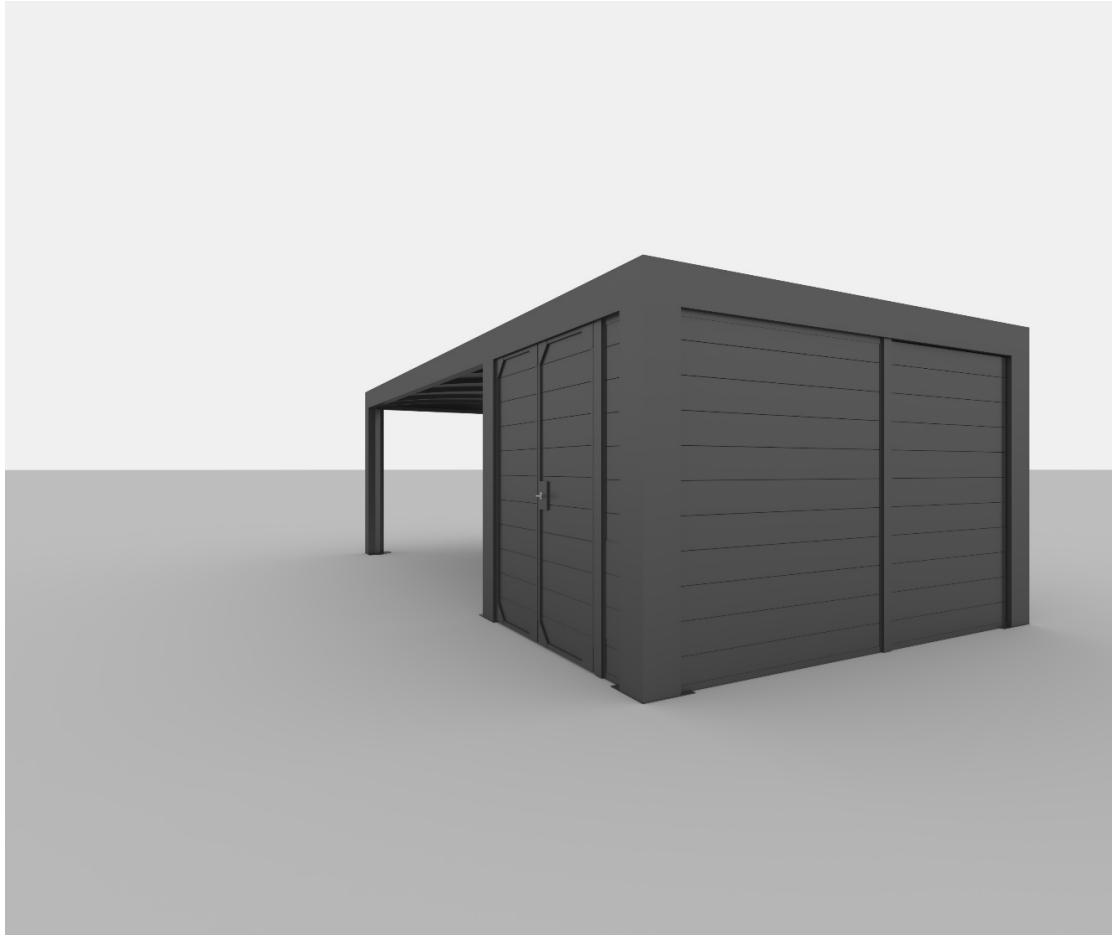
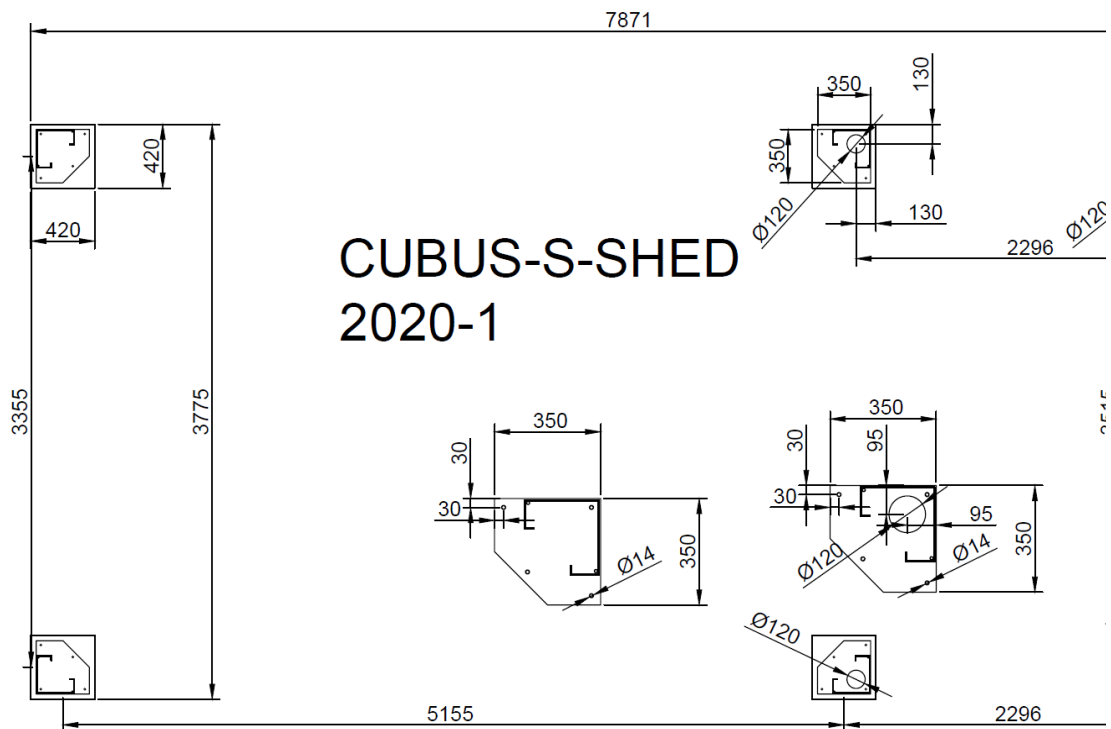


Tillbyggnadsbod för CUBUS singel carport



**OBS: CUBUS tillbyggnadsbod kan enbart monteras i anslutning till CUBUS singel
carport**

Fundament ritning för CUBUS singel carport med tillbyggnadsbod

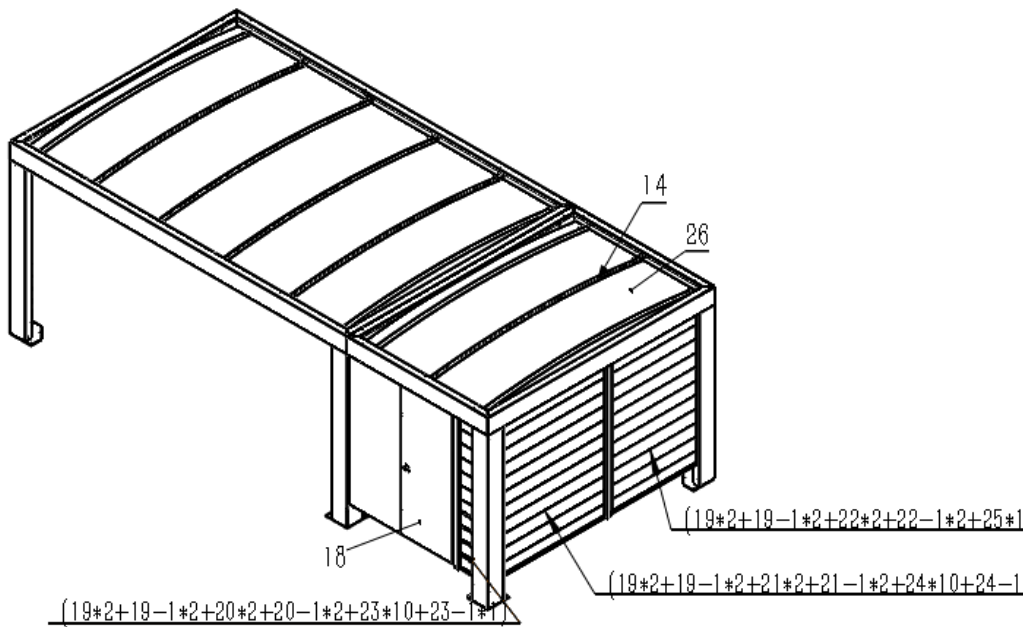
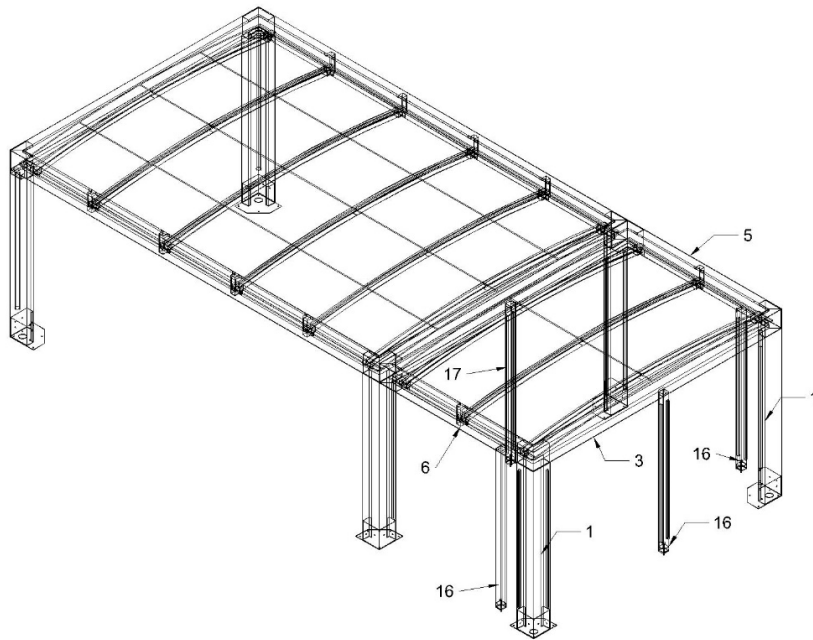


Det rekommenderas att gjuta fundament som mäter min. 500x500mm i ytmått så du har en lagom yta att fästa carportens ben på. Fundament ska gå ner till frostfritt djup (min. 90cm). De 4 fundamenten för boden skal gjutas så ovsidan på fundamenten är 30cm under markytan. Se till att det blir + eller - 2cm höjdskillnad på de 2 fundament i framändan av carporten beroende på om stuprör i carport skal vare i framändan eller bakändan av carporten. Det beror på att takstommen har en inbyggd ränna och måste ha fall ner till stuprören.

Carporten ska fästas med lämpliga expansionsbultar eller motsvarande infästning. Det rekommenderas att använda expansionsbultar med min. 100 mm längd. Det är alltid kundens ansvar att se till att carportbenen sitter säkert fast i grunden. Kom ihåg att ta ett tvärmått diagonalt på fundament för att säkerställa korrekt placering

Om du gjuter fundamenten är det viktigt att låta cementen härda, vilket vanligtvis tar 5-6 dagar innan du sätter upp carporten. Cementen är helt härdad först efter ca. 28 dagar varför du måste vänta med att dra åt expansionsbultar tills härdningsperioden är över. Följ instruktionerna från leverantören av cementen.

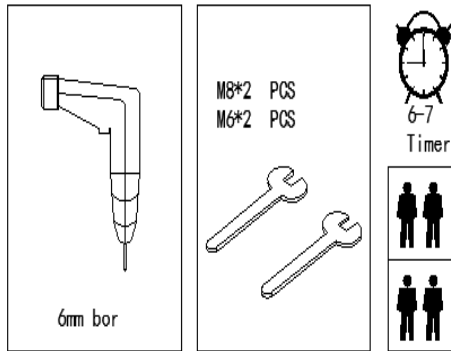
KOMPONENT RITNING



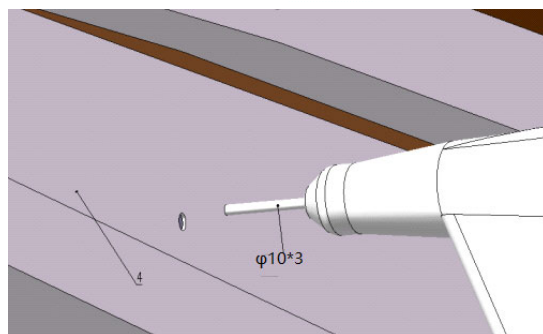
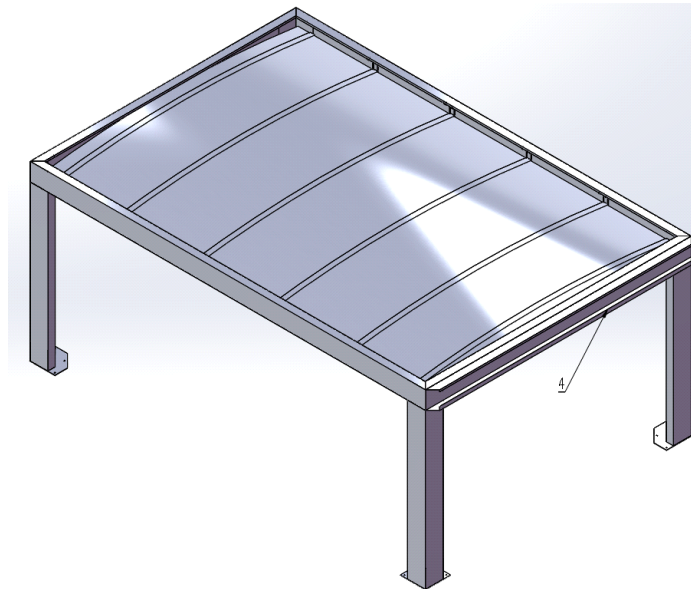
Del lista

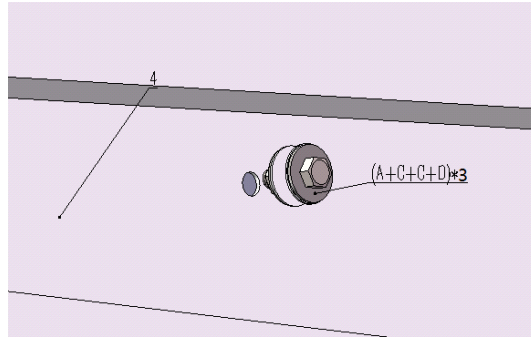
| Del nr.# | Beskrivelse | Mål | Antal |
|----------|---|---------------|-------|
| 1 | Hörnben | 2450*250*250 | 2 |
| 2 | Höjdjusterbara fotplåt för hörnben | 350*350*250 | 2 |
| 3 | Ändram för stuprör | 3700*250*100 | 1 |
| 4 | Ändram | 3700*250*100 | 1 |
| 5 | Sidoram vänster sida | 2296*250*100 | 1 |
| 6 | Sidoram höger sida | 2296*250*100 | 1 |
| 7 | Takbåge | 3490*60*60 | 3 |
| 8 | Skyddsplåt på toppen mellan carport och bod | 3700*207*30 | 1 |
| 9 | Hörnvinkel, för stuprör | 235*235*245 | 2 |
| 10 | Hörnvinkel | 235*235*245 | 2 |
| 11 | Invändiga sidobalkfästen för takbågarna | 235*130*68 | 2 |
| 12 | Hållare för takbågor | 150*68*60 | 6 |
| 13 | Stuprör | 186*186*1950 | 1 |
| 13-1 | Vinkeljärn för montering på undersidan at takram där det inte finns stuprör | 230*230*3 | 3 |
| 14 | Taklista för takbåge, mitt | 3610*70*2 | 1 |
| 15 | Taklista för takbågor i ändarna | 3610*70*2 | 2 |
| 16 | Väggstolp | 2150*80*80 | 3 |
| 17 | Väggstolp | 2150*80*80 | 1 |
| 18 | Dörr | 1713*2050*60 | 1 |
| 19 | Sidolista för komposit plank | 2144*24*40 | 14 |
| 19-1 | Täcklista för sidolista #19 | 2148*40*2 | 14 |
| 20 | Top-& bottenlista för kompositvägg "X" | 253*25.5*40 | 4 |
| 20-1 | Täckllista för kompositvägg #20 | 253*40*2 | 4 |
| 21 | Top-& bottenlista för kompositvägg "Y" | 1713*25.5*40 | 6 |
| 21-1 | Täckllista för kompositvägg #21 | 1713*40*2 | 6 |
| 22 | Top-& bottenlista för kompositvägg "Z" | 1407*25.5*40 | 4 |
| 22-1 | Täckllista för kompositvägg #22 | 1407*40*2 | 4 |
| 23 | Komposit plank för vägg "X" | 228*197.5*20 | 20 |
| 23-1 | Översta komposit plank för vägg "X" | 228*160*20 | 2 |
| 24 | Komposit plank för vägg "Y" | 1688*197.5*20 | 30 |
| 24-1 | Översta komposit plank för vägg "Y" | 1688*160*20 | 3 |
| 25 | Komposit plank för vägg "Z" | 1382*197.5*19 | 20 |
| 25-1 | Översta komposit plank för vägg "Z" | 1382*160*20 | 2 |
| 26 | Tagplåt | 3595*1068*15 | 2 |
| 27 | Butyltape | | |

| Fittings | | | |
|----------|---|-------------------------------|-----|
| A |  | M8*25mm. bult | 140 |
| B |  | Fäste för dörrregel | 1 |
| C |  | M8 spännskiva Ø24mm. | 278 |
| D |  | M8 muttrar | 140 |
| E |  | M6*30 bult | 6 |
| F |  | 3.9*15 skruv | 240 |
| G |  | M6 spännskiva Ø22mm. | 12 |
| H | | Bit för självgängande skruv | 1 |
| I |  | M6 muttrar | 6 |
| J |  | Gummiskiva | 232 |
| K |  | 5.5*25 självgängande skruv | 134 |
| L |  | 5.5*38 självgängande takskruv | 34 |

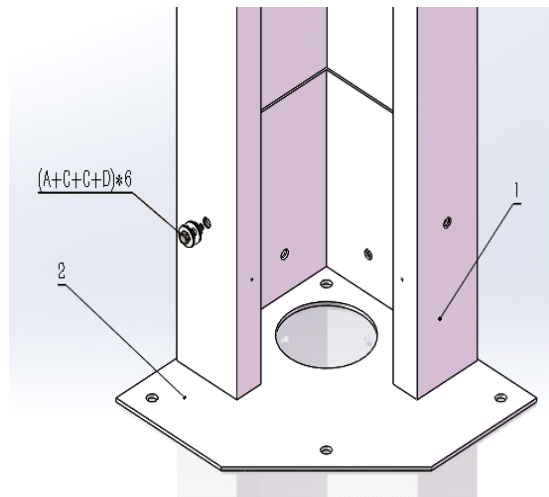


STEP 1

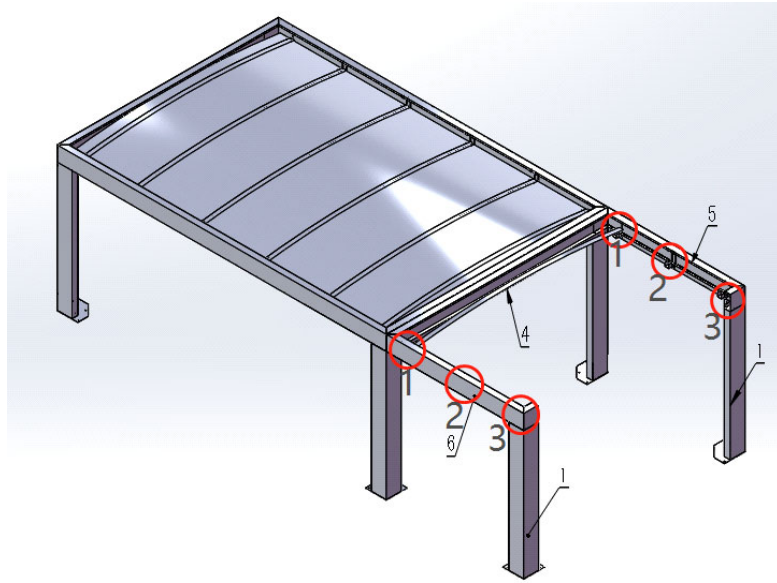




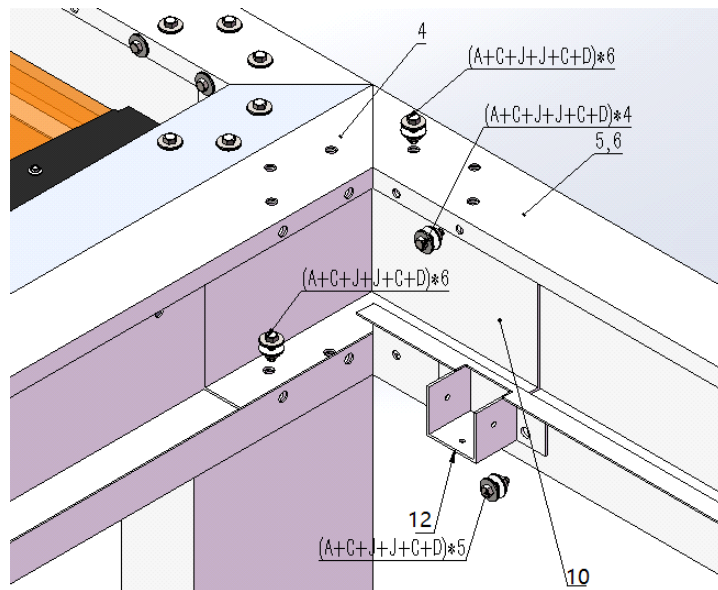
STEG 2



STEG 3

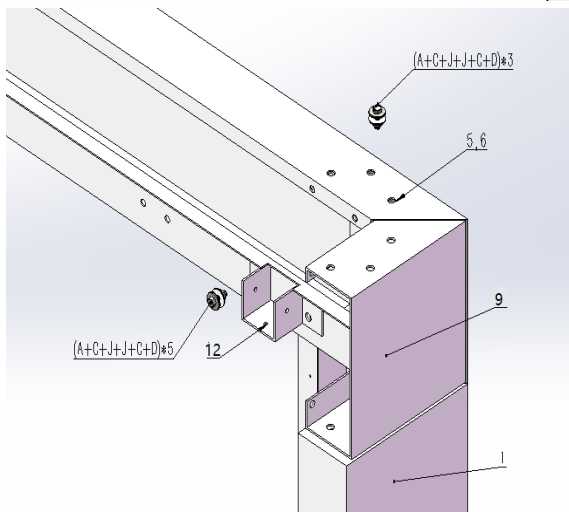
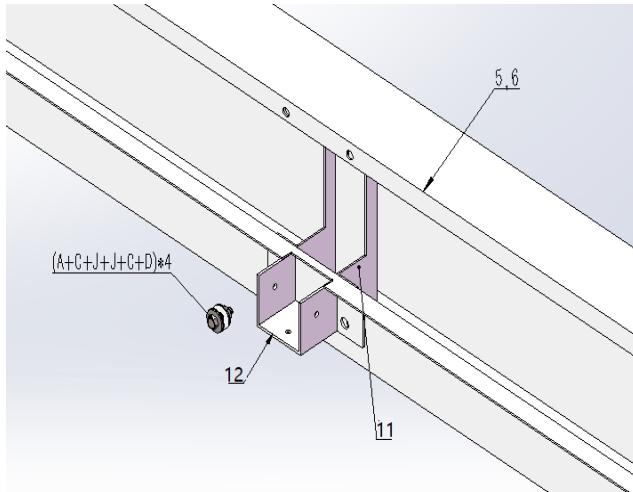


3-1*2

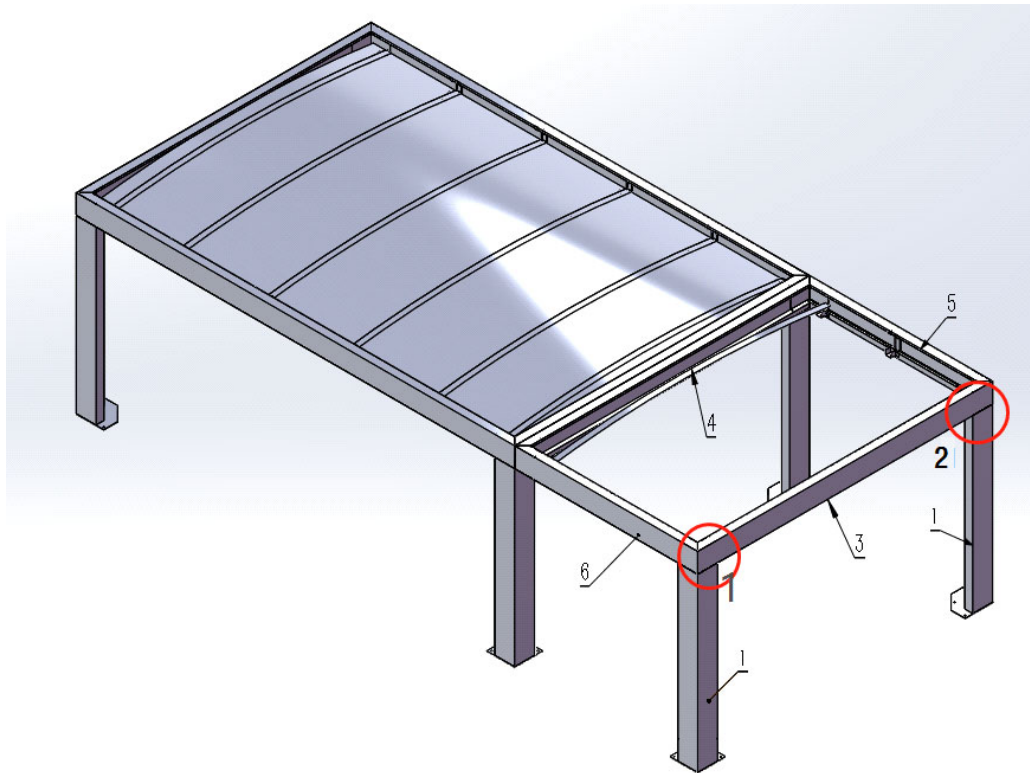


3-2*2

3-3*2

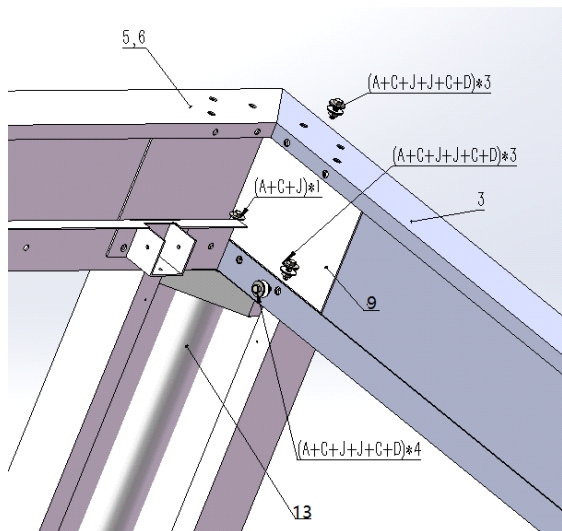


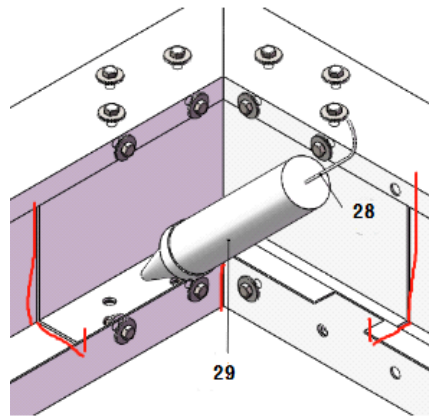
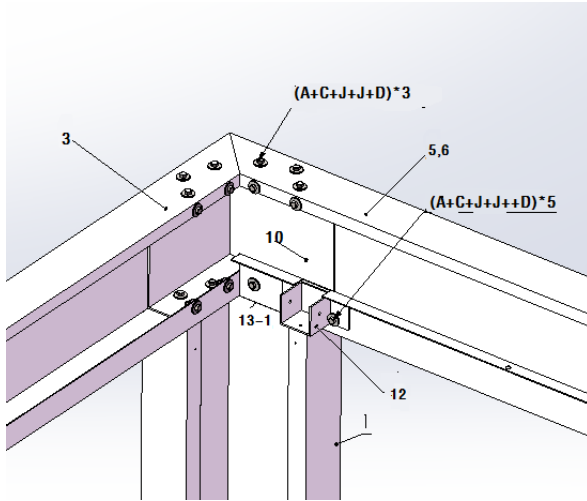
STEG 4



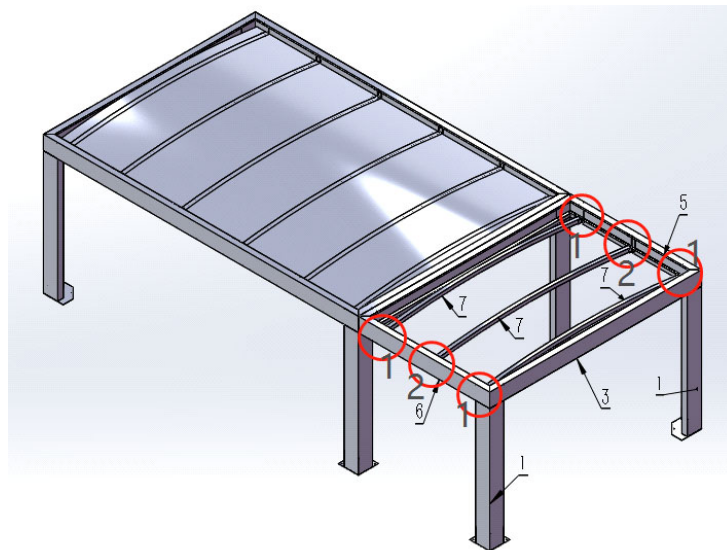
4-1*1

4-2*1

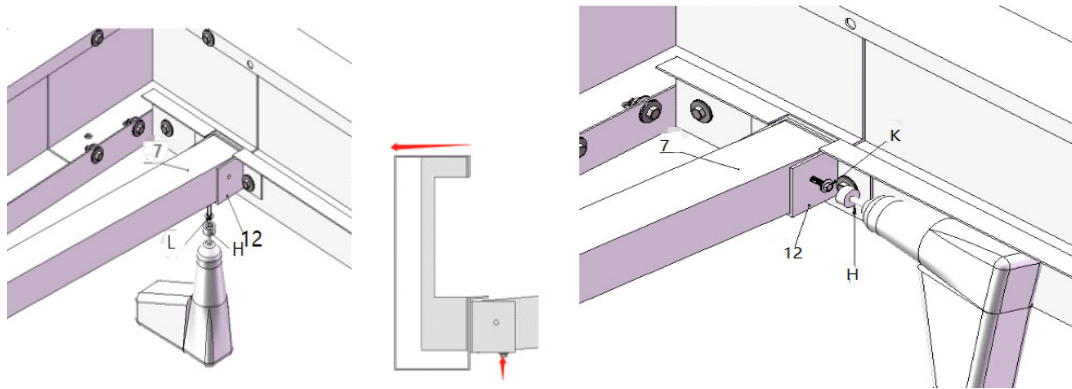




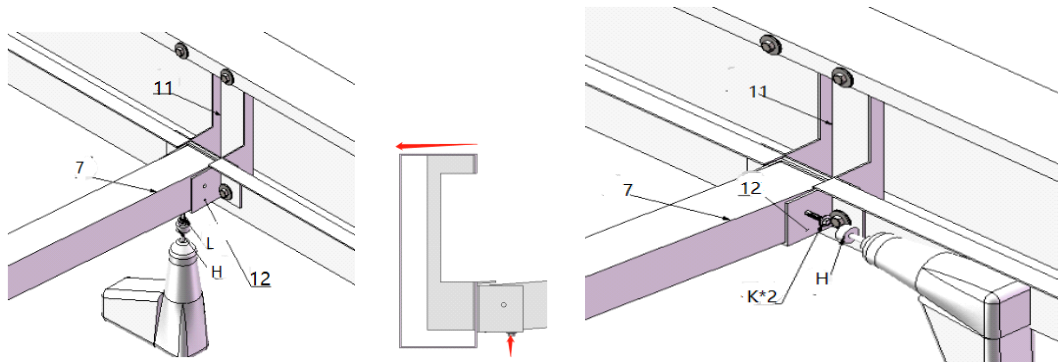
STEG 5



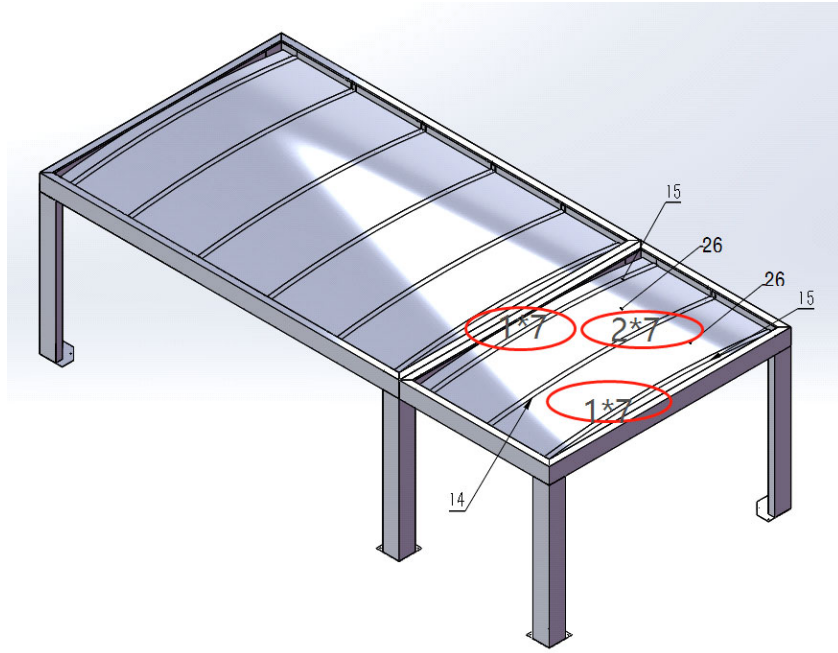
5-1*4



5-2*2

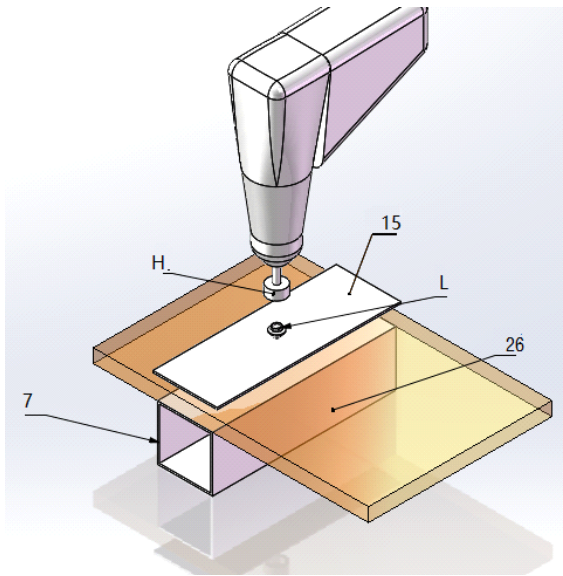


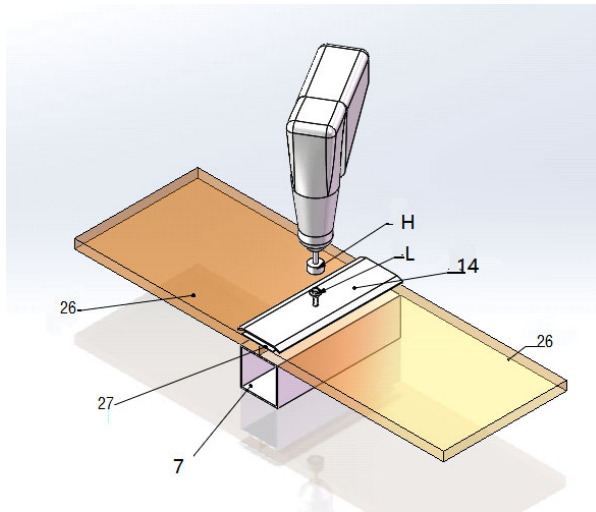
STEG 6



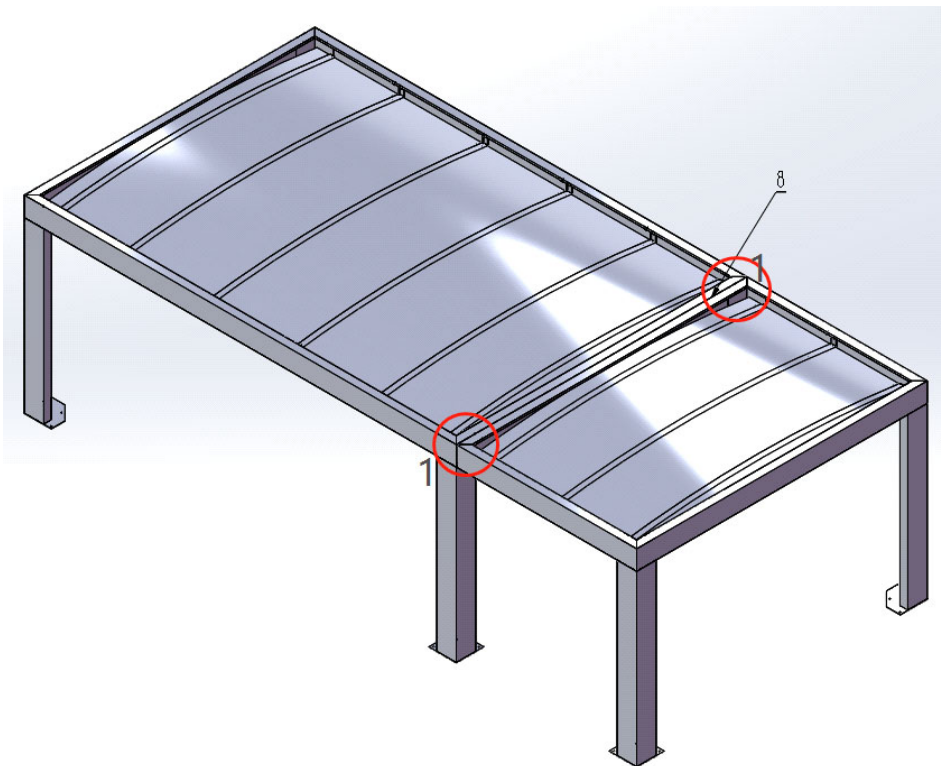
6-1*14

6-2*12

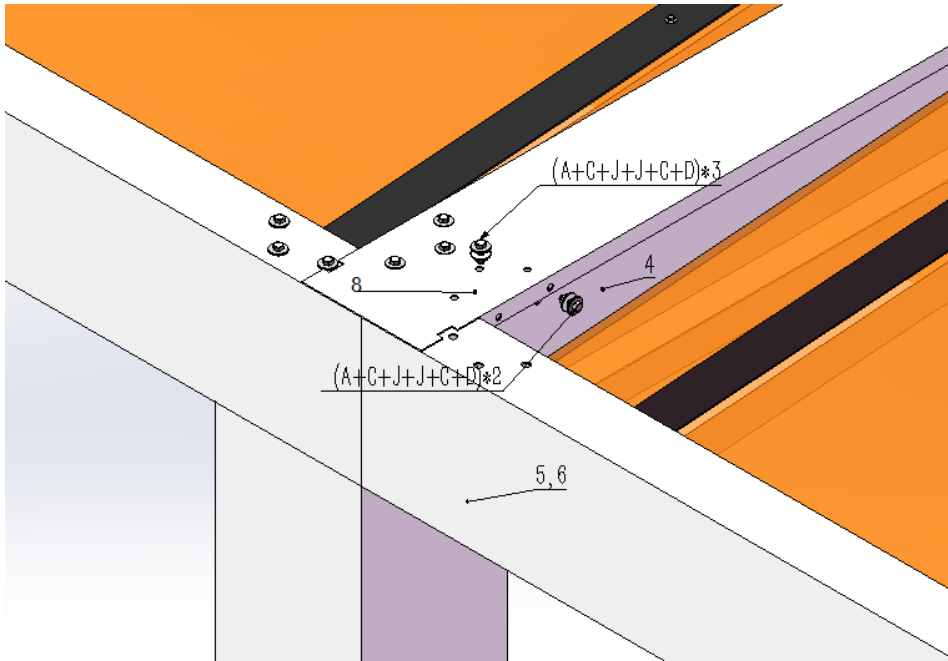




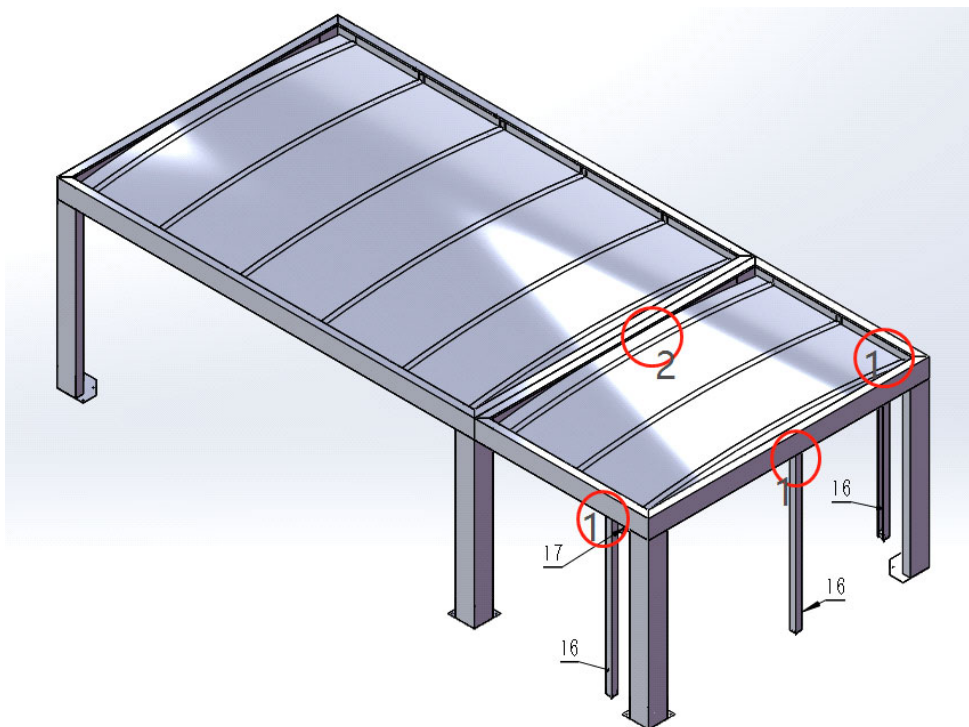
STEG 7



7-1*2

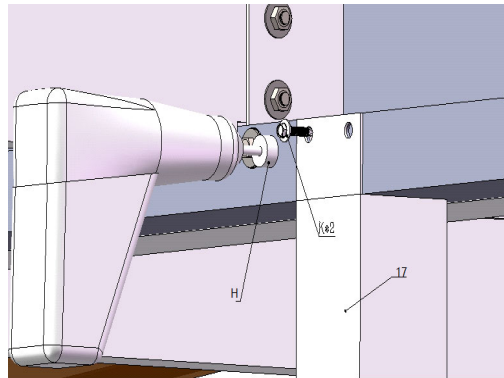
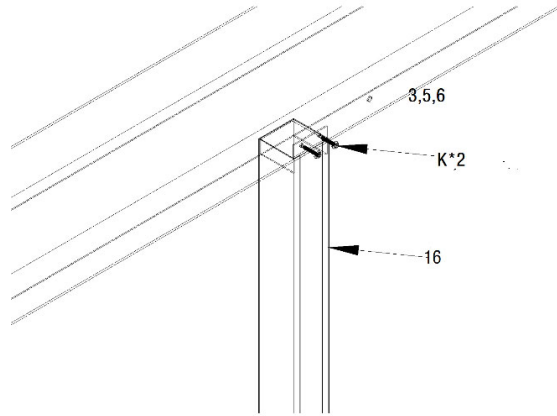


STEG 8

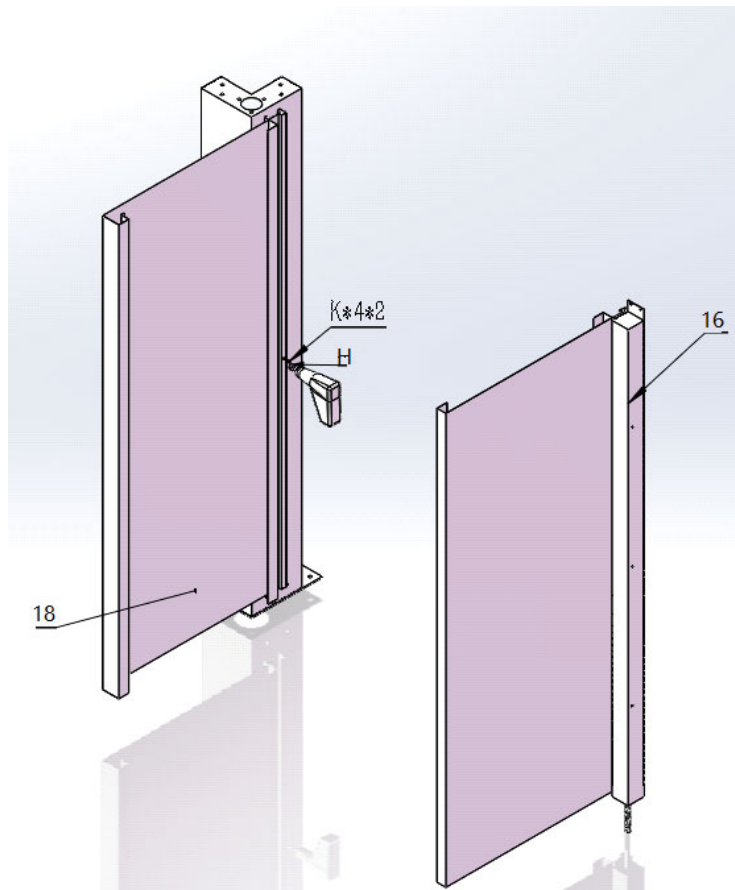
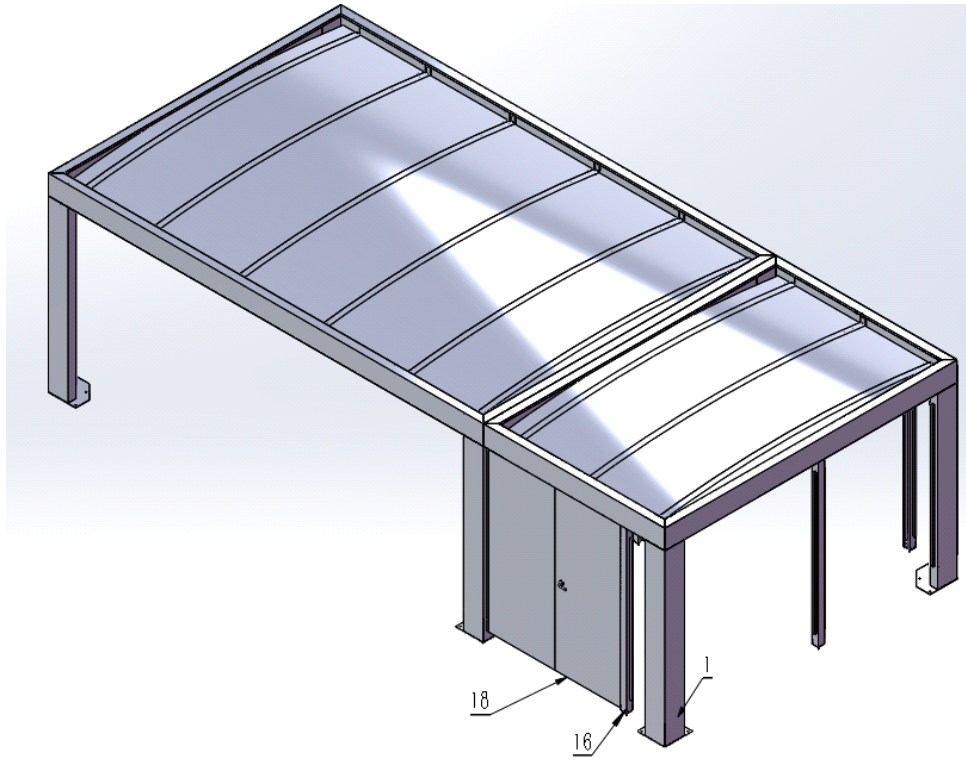


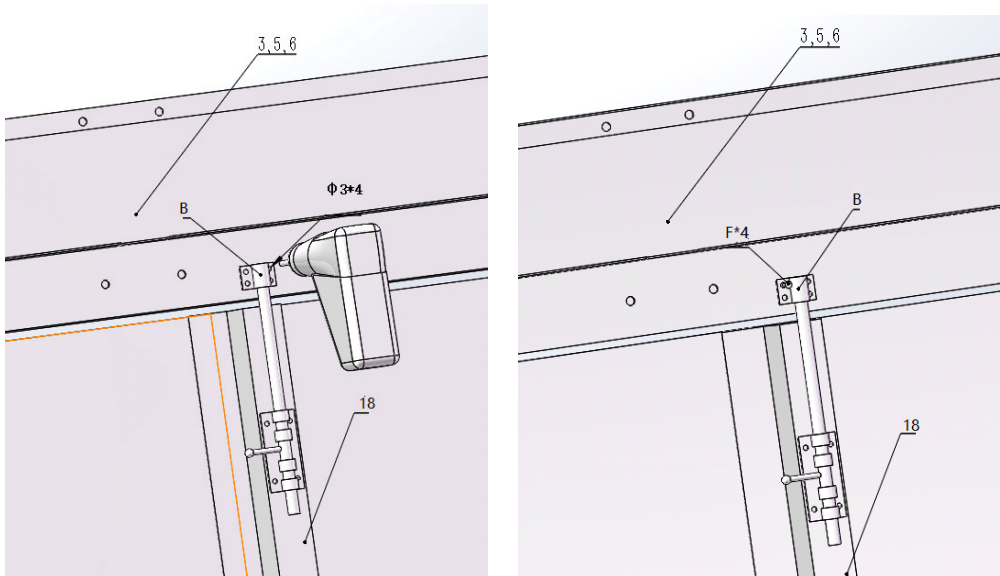
8-1*3

8-2*1

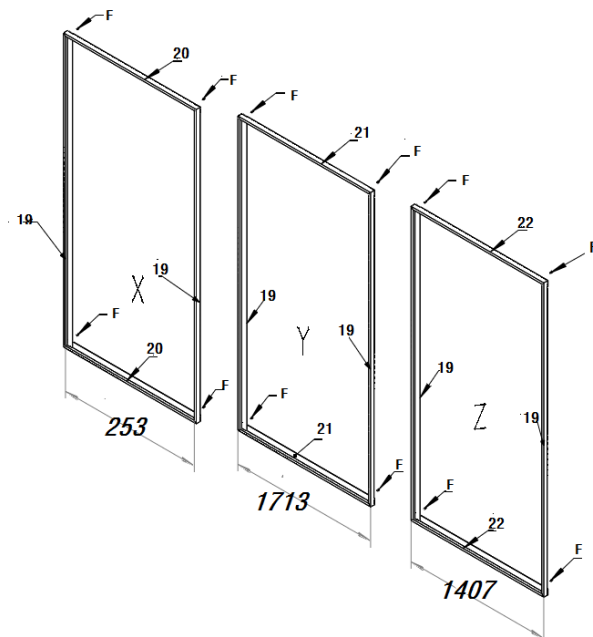


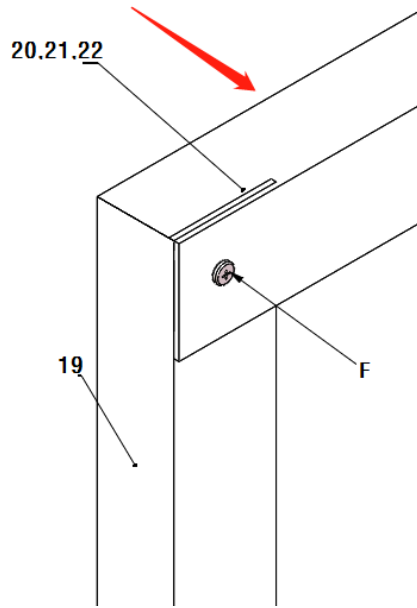
STEG 9



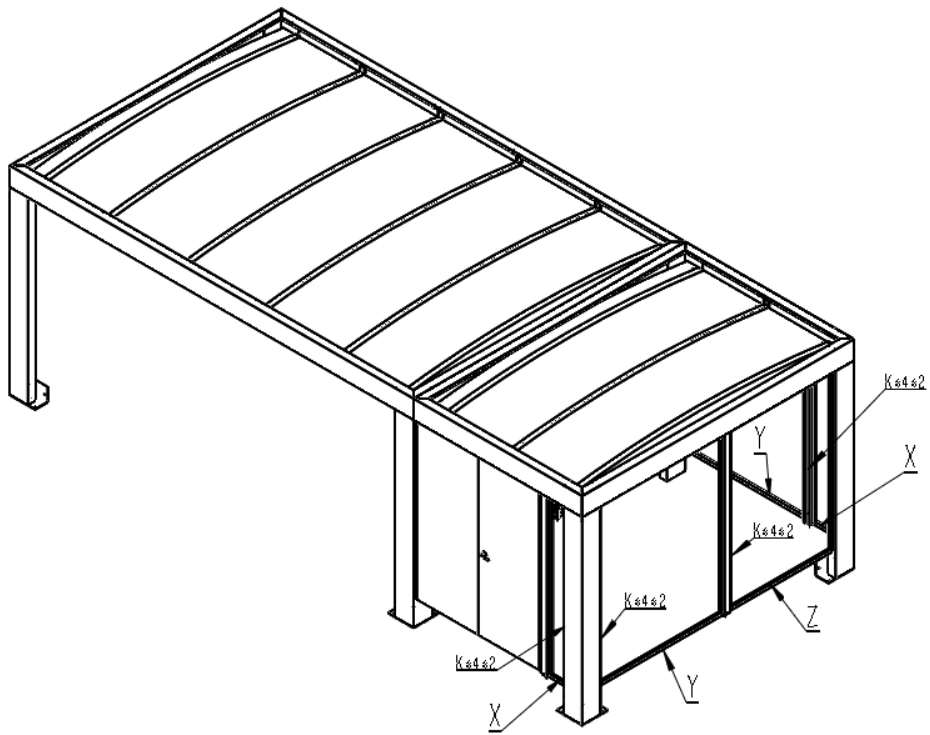


STEG 10





STEG 11



STEG 12

