

SmartShunt 500A / 1000A / 2000A

www.victronenergy.com



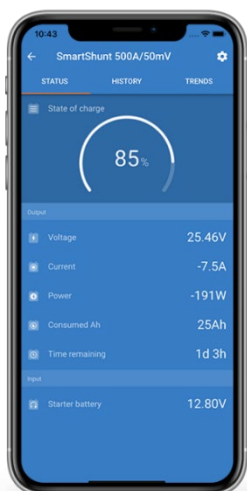
SmartShunt 500A



SmartShunt 1000A



SmartShunt 2000A



SmartShunt är en allt-i-en-batteri-övervakare utan bildskärm. Din telefon fungerar som bildskärm.

SmartShunt ansluter via Bluetooth till VictronConnect-appen på din telefon (eller surfplatta) och du kan enkelt se alla övervakade batteriparametrar såsom laddningstillstånd, tid det räcker, historisk information och mycket mer.

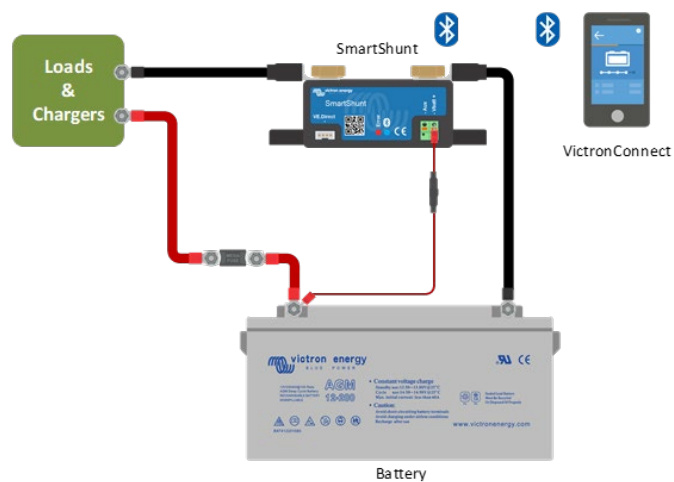
Alternativt kan SmartShunt anslutas till och läsas av en GX-enhet. Anslutningen till SmartShunt sker via en VE.Direct-kabel.

SmartShunt är ett bra alternativ för en BMV-batteriövervakare. Särskilt för system där batteriövervakningen behövs men mindre kablar och oreda önskas.

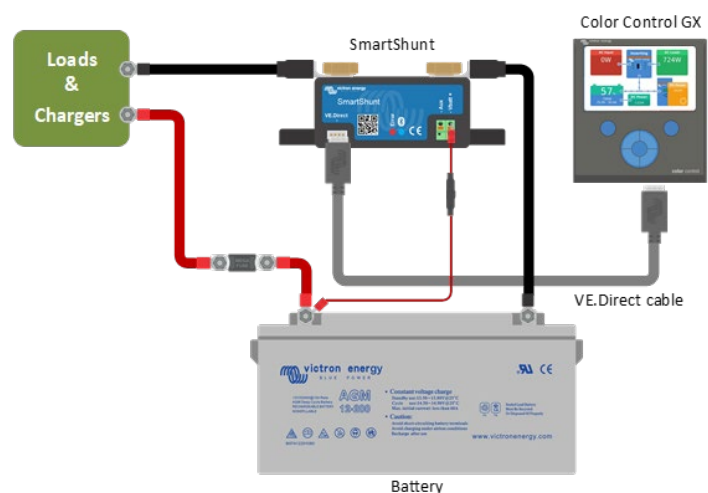
SmartShunt är utrustad med Bluetooth, en VE.Direct-port och en anslutning som kan användas för att övervaka ett andra batteri, för övervakning av mittpunkten eller för att ansluta en temperaturgivare.

Skillnader jämfört med batteriövervakaren BMV712

- Inget programmerbart visuellt och hörbart larm.
- Inget programmerbart relä.

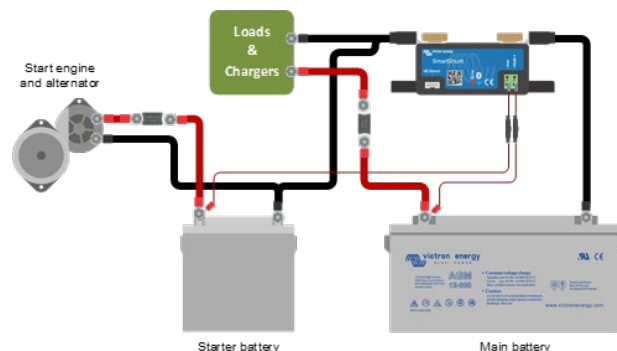


Grundläggande kabeldragning för SmartShunt

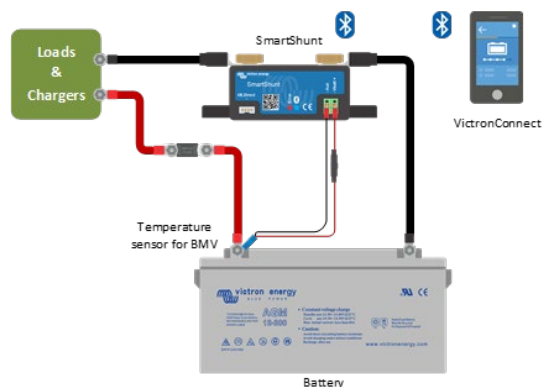


Ansluta en SmartShunt till en GX-enhet

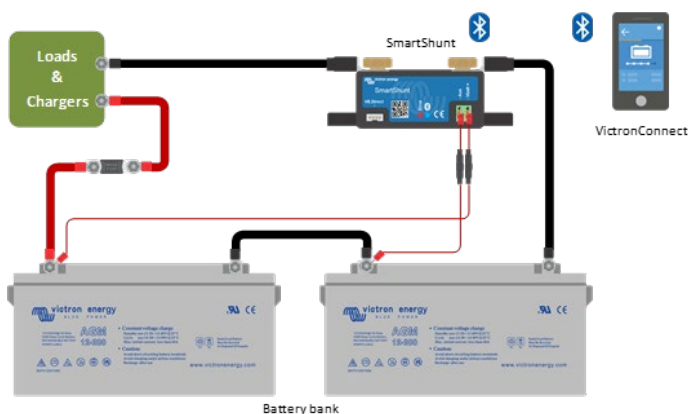
SmartShunt	
	500A / 1000A / 2000A
Nätspänningsintervall	6,5-70 VDC
Strömförbrukning	< 1 mA
Inmatningsspänningsintervall, hjälpbatteri	6,5-70 VDC
Batterikapacitet (Ah)	1-9 999 Ah
Drifttemperaturintervall	- 40 till + 50°C (- 40-120°F)
Mäter spänning i andra batteriet, eller temperatur eller mittzonen	Ja
Temperaturmättningsintervall	-20~+50°C
VE.Direct kommunikationsport	Ja
UPPLÖSNING OCH NOGGRANNHET	
Ström	<0.01A
Spänning	± 0.01V
Amp-timmar	± 0.1 Ah
Laddningsstatus (0 – 100%)	± 0.1%
Återstående tid	± 1 min
Temperatur (om den valfria temperatursensorn är ansluten)	± 1 °C/°F (0 - 50 °C eller 30 - 120 °F)
Precision för strömmätningen	± 0.4%
Förskjutning	Mindre än 20 / 40 / 80 mA
Noggrannhet i spänningsmätningen	± 0.3%
INSTALLATION & DIMENSIONER	
Mått (h x w x d)	500A: 46 x 120 x 54 mm 1000A: 68 x 120 x 54 mm 2000A: 68 x 120 x 76 mm
Skyddsklass	IP21
STANDARDS	
Säkerhet	EN 60335-1
Emission / Immunitet	EN-IEC 61000-6-1 EN-IEC 61000-6-2 EN-IEC 61000-6-3
Automotiv	EN 50498
Kablar (ingår)	Två kablar med säkring för en "+"-anslutning och ett startbatteri eller en mittpunktsanslutning
Temperatursensor	Valfri (ASS000100000)
En anmärkning angående räckvidden på Bluetooth-signalen.	Shunten och elkablarna har negativ påverkan på räckvidden på Bluetooth-signalen. Den resulterande räckvidden på 10-15 meter är hur som helst tillräcklig i de flesta fallen. Närheten till andra elektriskt ledande element, såsom metallchassit på ett fordon eller havsvatten runt ett båtskrov, kan minska Bluetooth-signalens räckvidd till en oacceptabel nivå. Lösningen i ett sådant fall är att lägga till en VE.Direct Bluetooth-dongle (ASS030536011) till systemet och att slå av Bluetooth i SmartShunten.



Mäta startbatteriets spänning



Mäta batteritemperatur



Mäta batteribankens mittpunkt