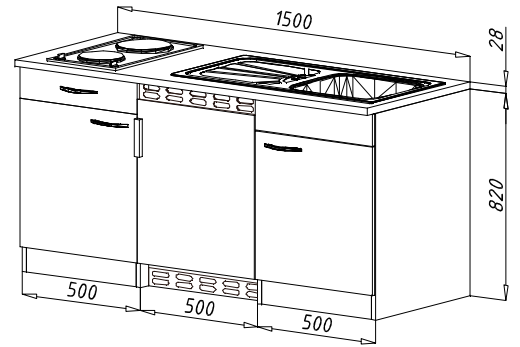
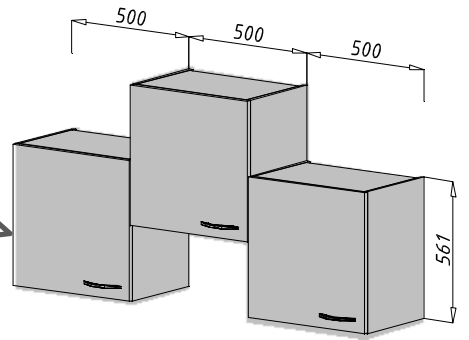
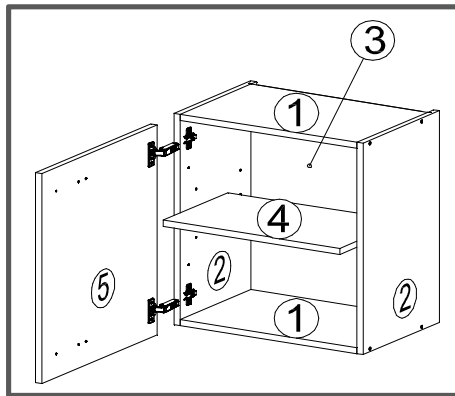
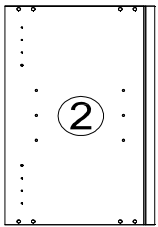


Mögliche Kombinationen: Küchenblock 150 cm



16\*561\*330  
2x



16\*468\*280  
1x

④

16\*468\*306  
2x

①

3\*559\*481  
1x

③

BEFINDET SICH  
IN KB150F-1  
16\*559\*497  
1x

⑤

Diese Ersatzteile gehören zu einem Oberschrank, im Packstück finden Sie drei Oberschränke:

KO 01 8*30 8 X 	KN 03 7*50 8 X 	PL 12 8 X 	PP 01 4 X 	PN 01 2 X 	PD 01 2 X 
AK 103 2 X 	DR 27 3,5*16 8 X 	DR 42 4*30 4 X 	KV 01 1,5*20 10 X 	PL 16 2 X 	HK 01 2 X 
	KL 01 4 mm 1 X 	SP 01 2 X 	UC 06 2 X 		

UC 07 (96mm)  
1 X



Diese Typ von Griffe geben wir :  
zu KB150KB  
zu KB150KW

Diese Typ von Griffe geben wir :  
zu KB150KES  
zu KB150KEY

UC 09 (96-128mm)  
1 X



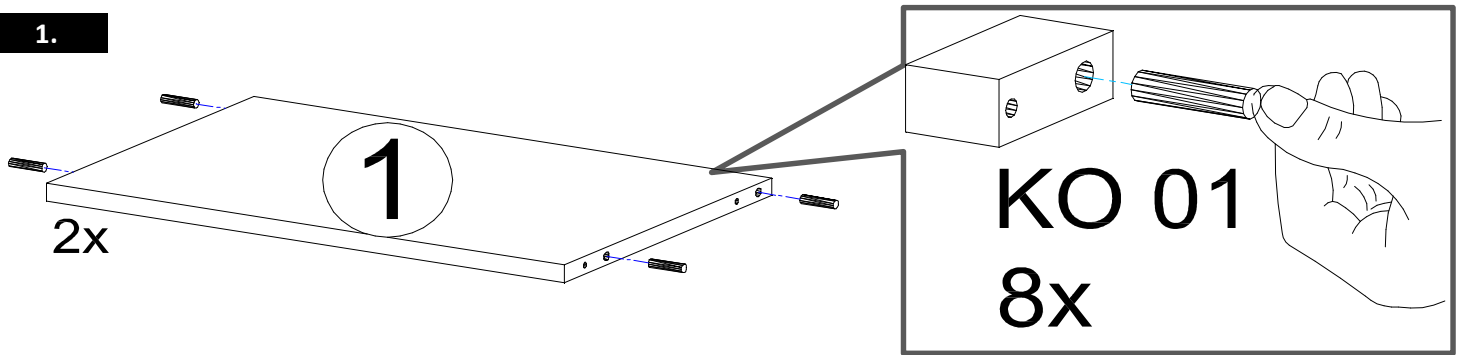
**DE** Eine unsachgemäße Befestigung der Hängebeschläge / Wandbefestigung kann zur Ablösung der Hängeschränke aus der Wand führen.

Sollten Sie unsicher sein welchen Typ Dübel und Schrauben Sie benötigen, fragen Sie bitte beim Fachhandel nach.

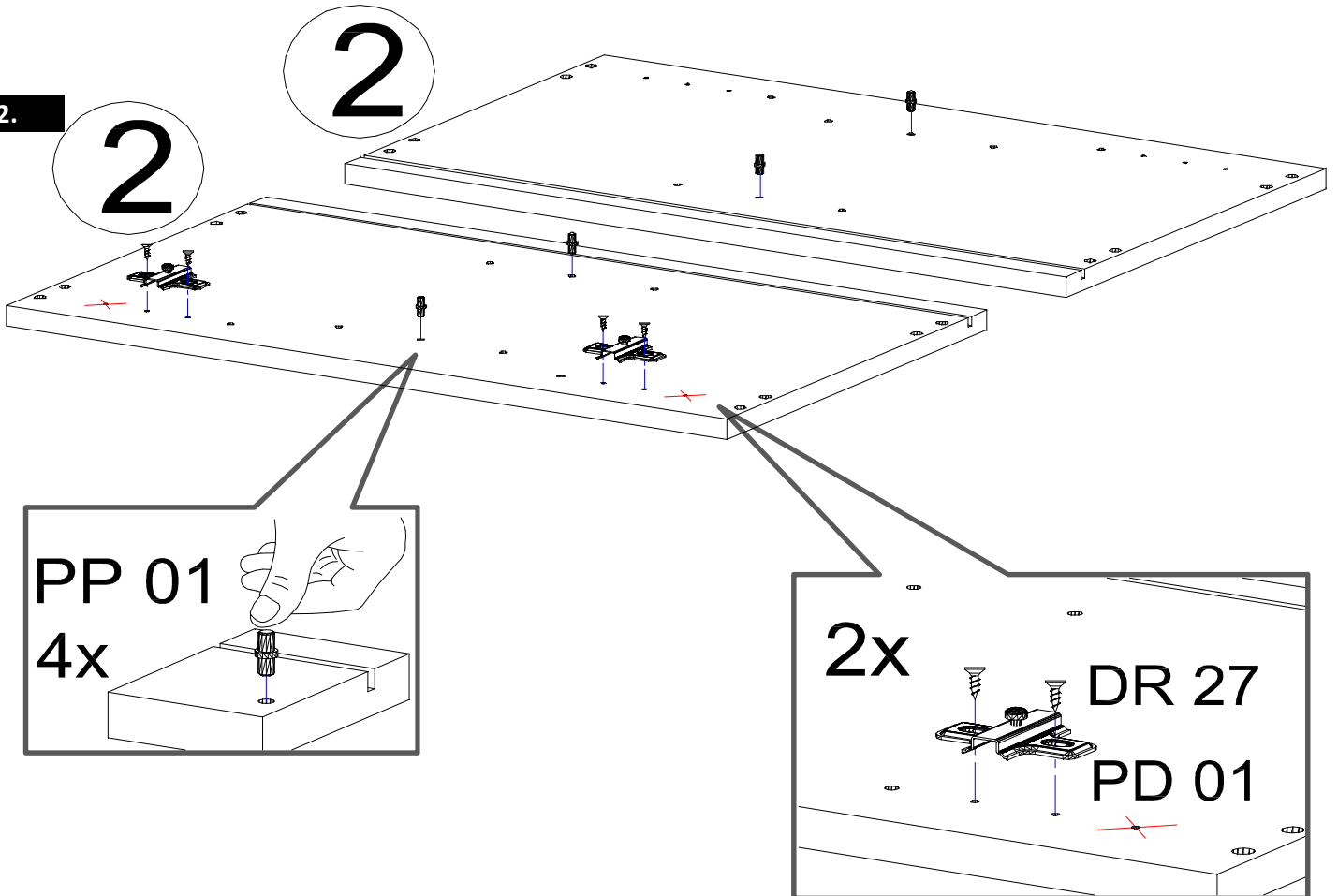
Benutzen Sie unbedingt Dübel, den in Verbindung mit dem Wandmaterial die Tragfähigkeit sicherstellen.

Bei fehlenden Teilen, geben Sie bitte die Produkt ID ( separates Blatt im Packstück ) dem Vertragspartner an.

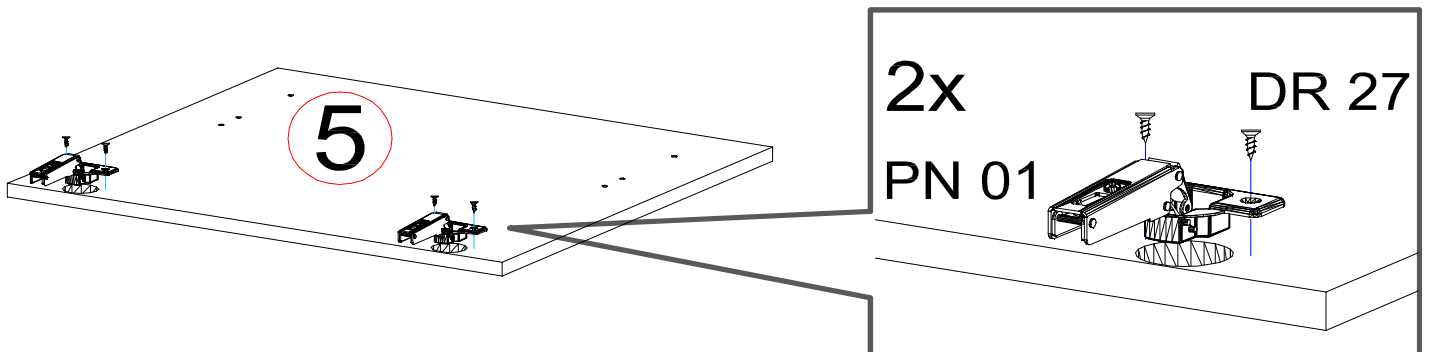
1.

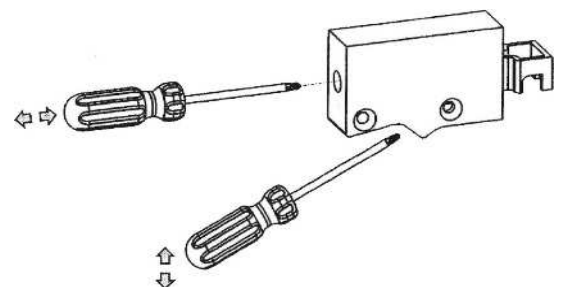
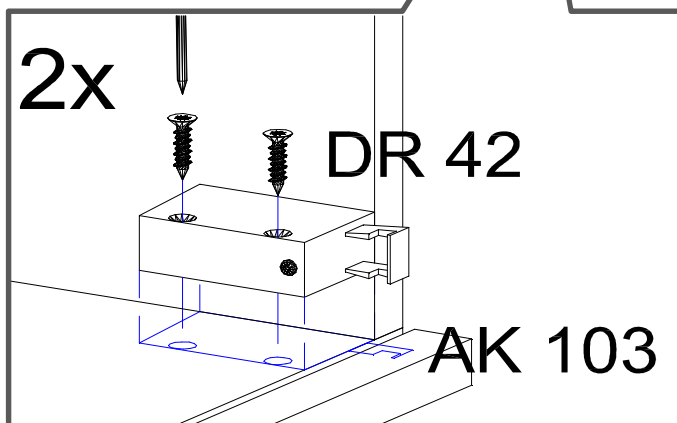
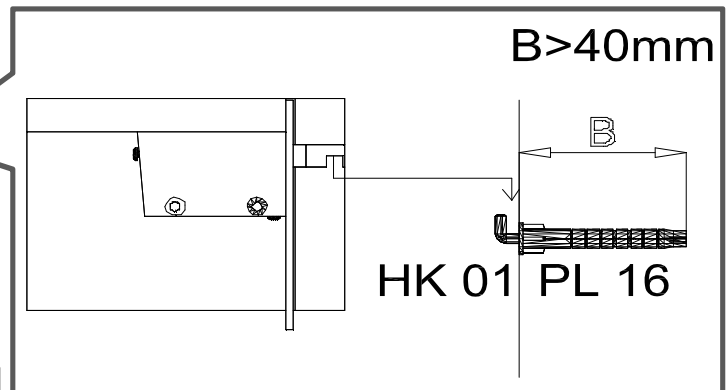
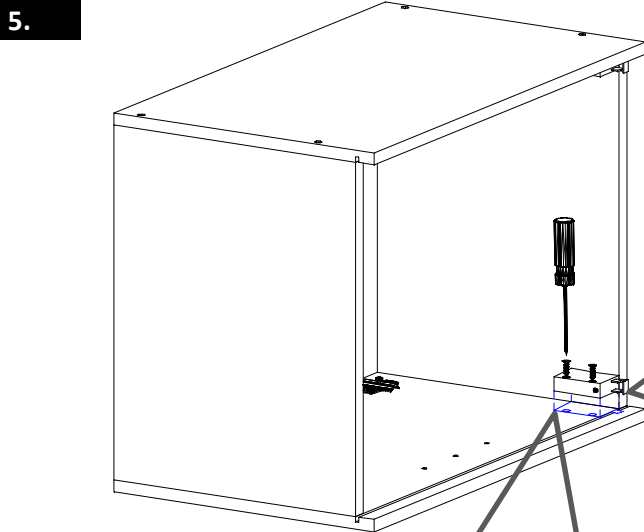
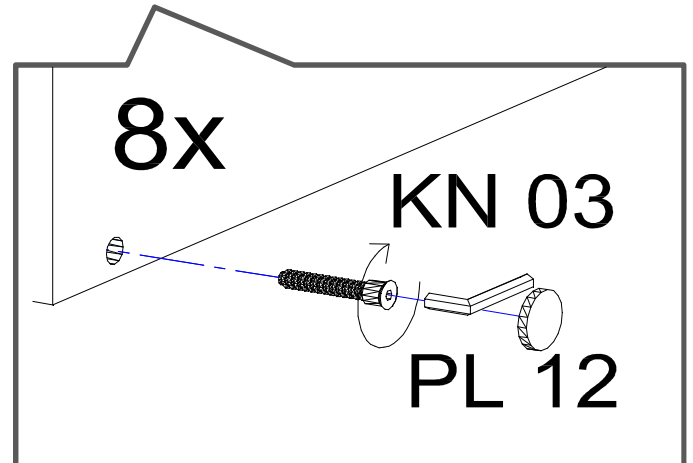
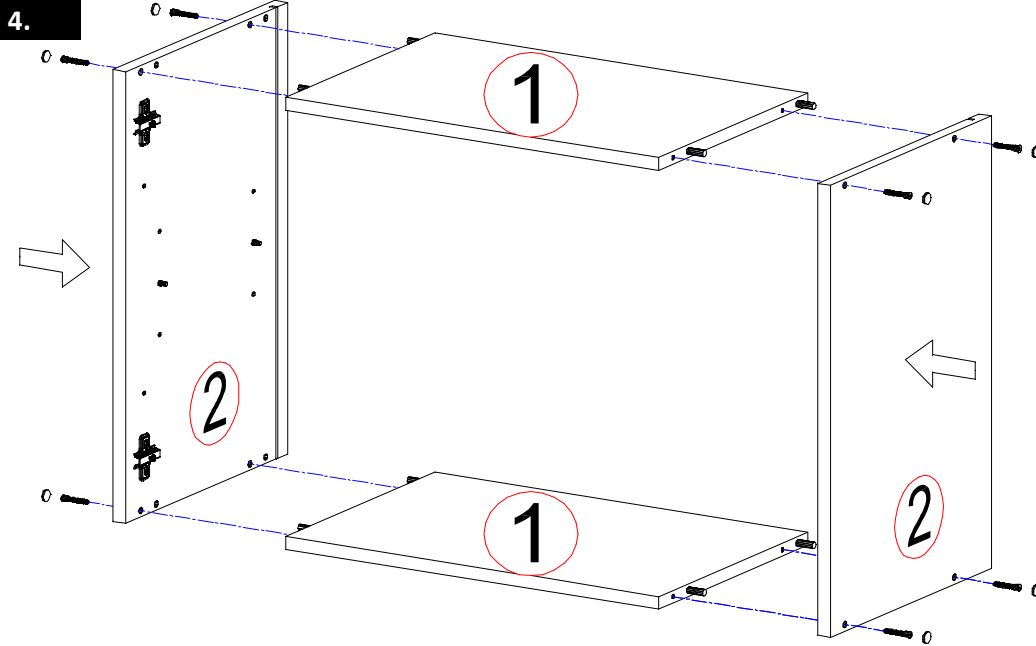


2.

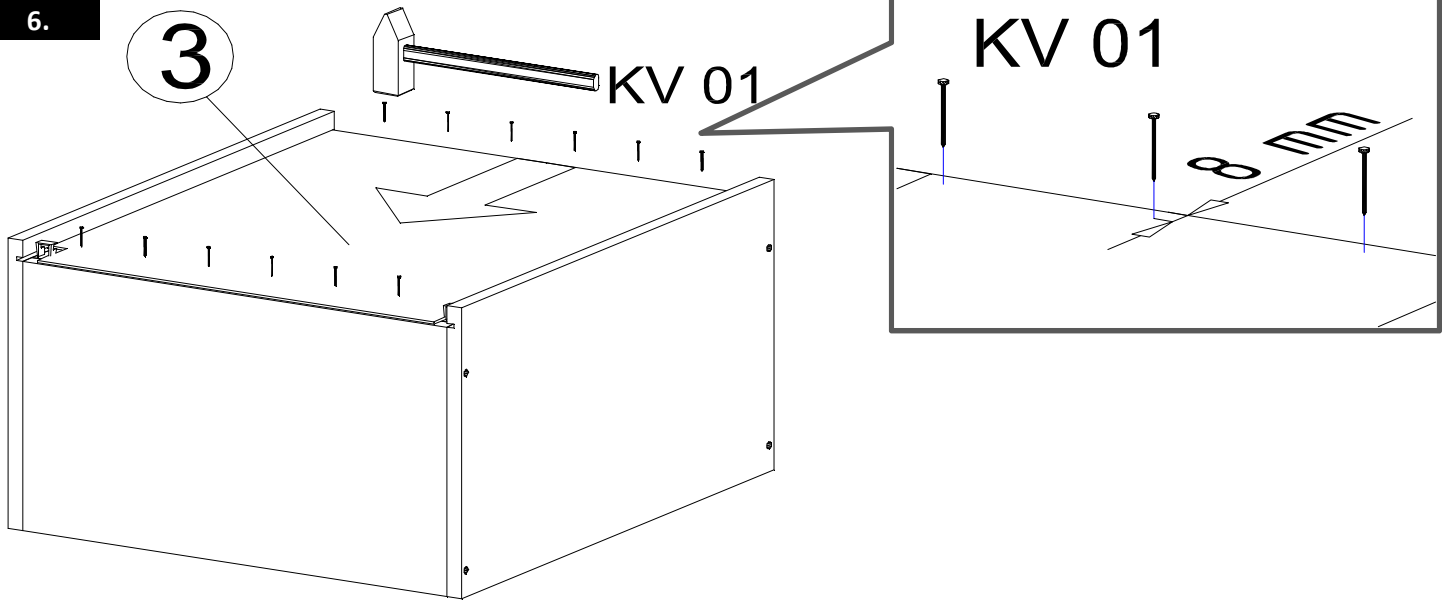


3.

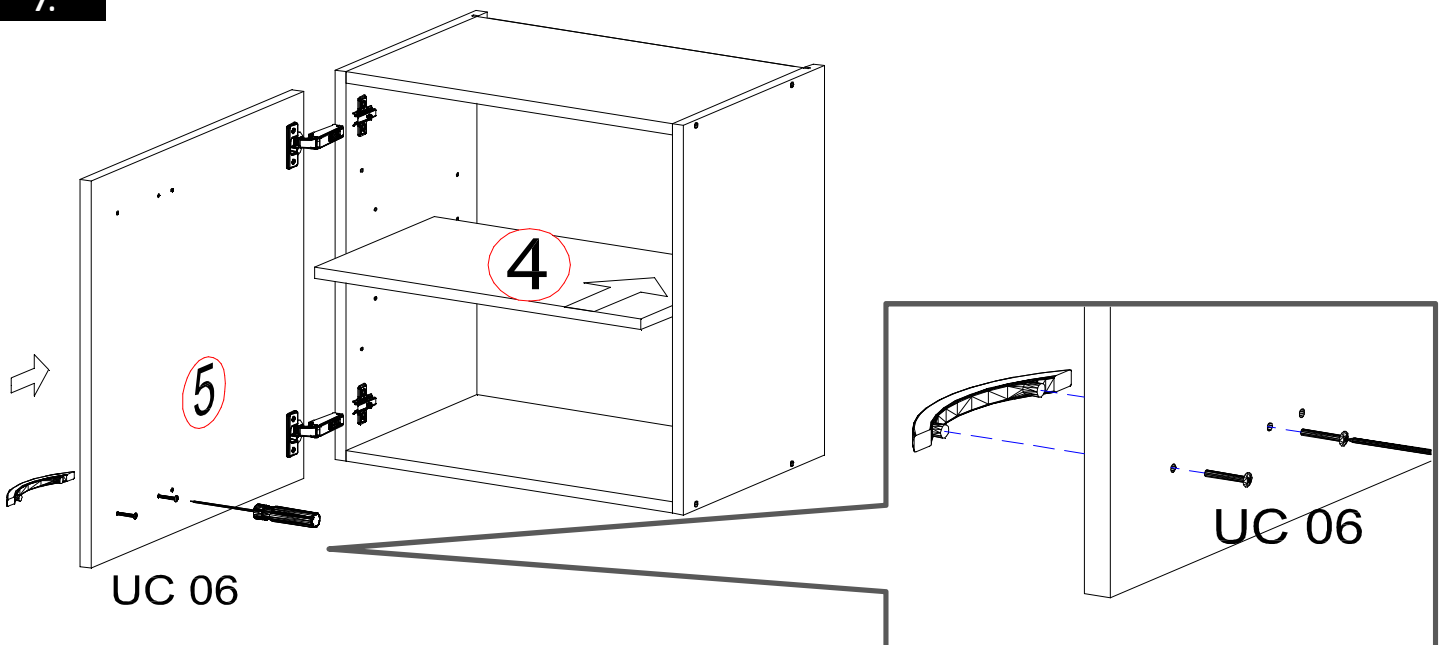




6.

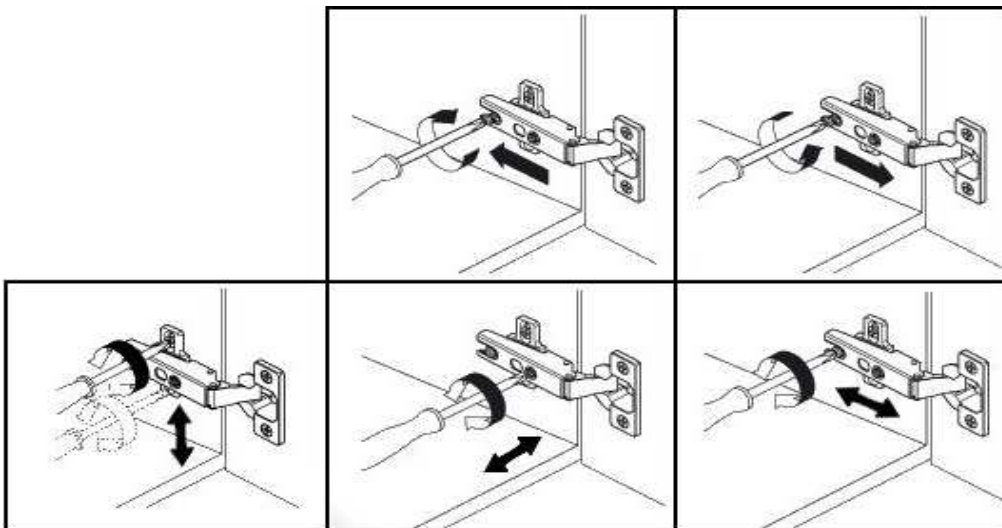


7.



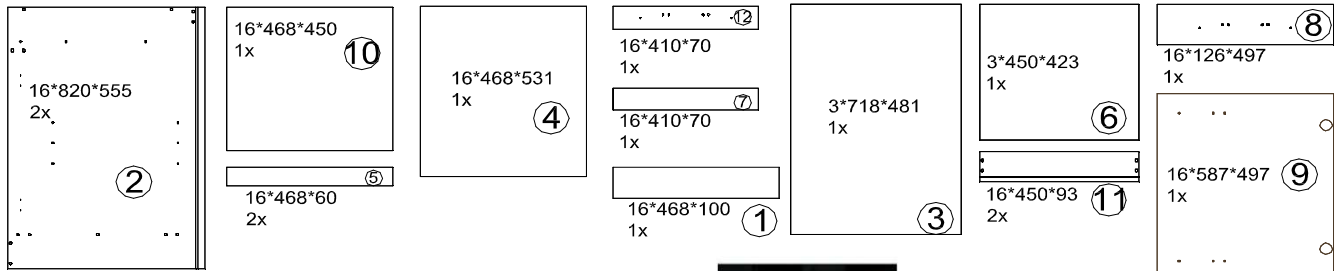
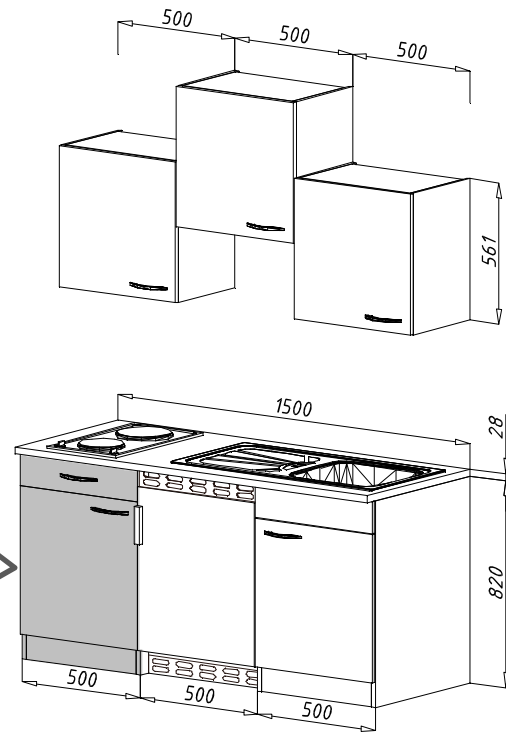
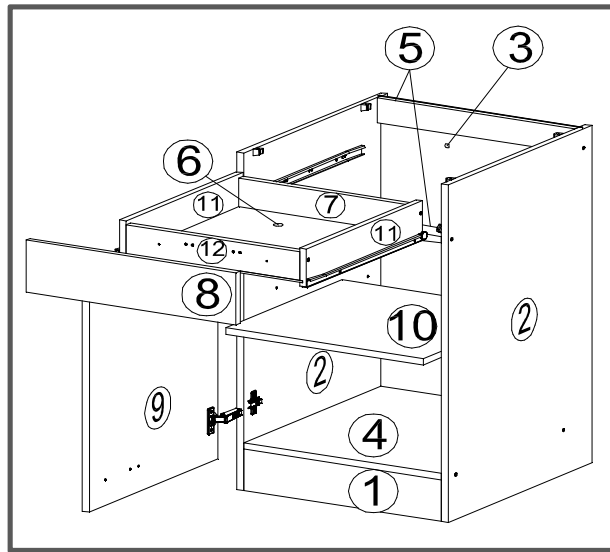
Es gibt einen Bohrungsabstand von 96 und 128 mm.

Bitte wählen Sie zum gewählten Griff den richtigen Bohrungsabstand aus.





Mögliche Kombinationen: Küchenblock 150 cm



Zum Schutz der Holzteile können Sie rundum die Sockelleiste eine Silikonnaht ziehen.



DIE ERSATZTEILE Nr. 8. UND 9. BEFINDEN SICH IN PACKSTÜCK KB150F

KO 01 8*30 18 X 	KN 03 7*50 12 X 	PL 12 12 X 	PP 01 4 X 	PN 01 2 X 	PD 01 2 X 
VG 03 1 X 	EU 01 6*11 6 X 	DR 27 3,5*16 20 X 	DR 25 4*25 2 X 	DR 25 4*30 4 X 	KV 01 1,5*20 20 X 
	KL 01 4 mm 1 X 	AK 145 4 X 	UC 06 2 X 	UC 04 4*40 2 X 	

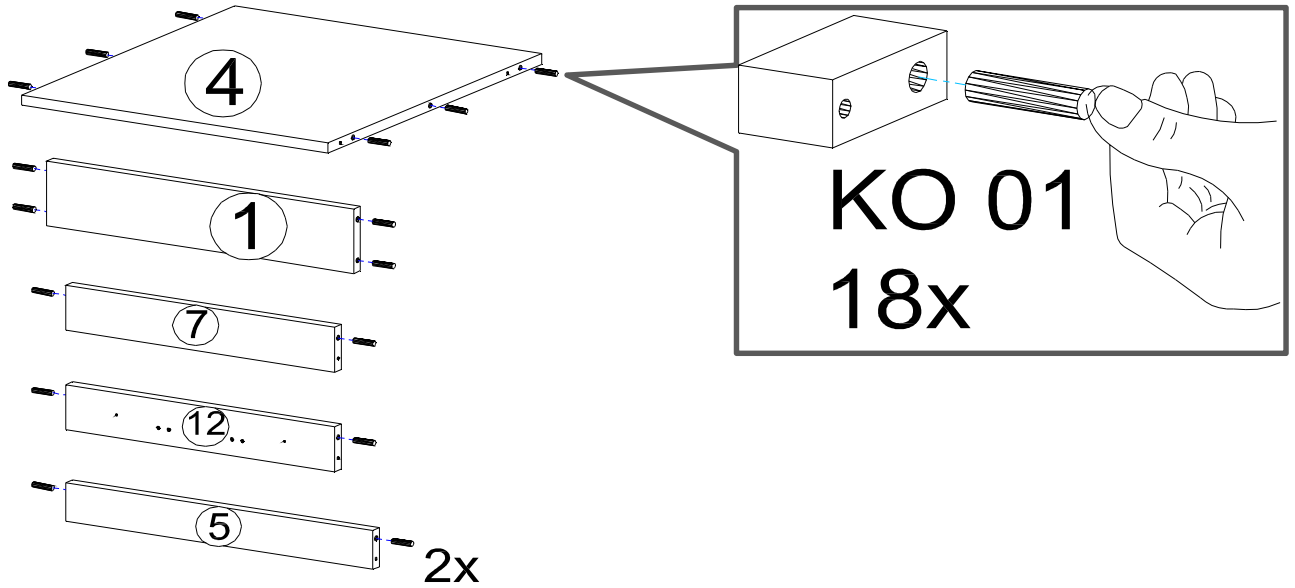


Diese Typ von Griffe geben wir :  
zu KB150KB  
zu KB150KW

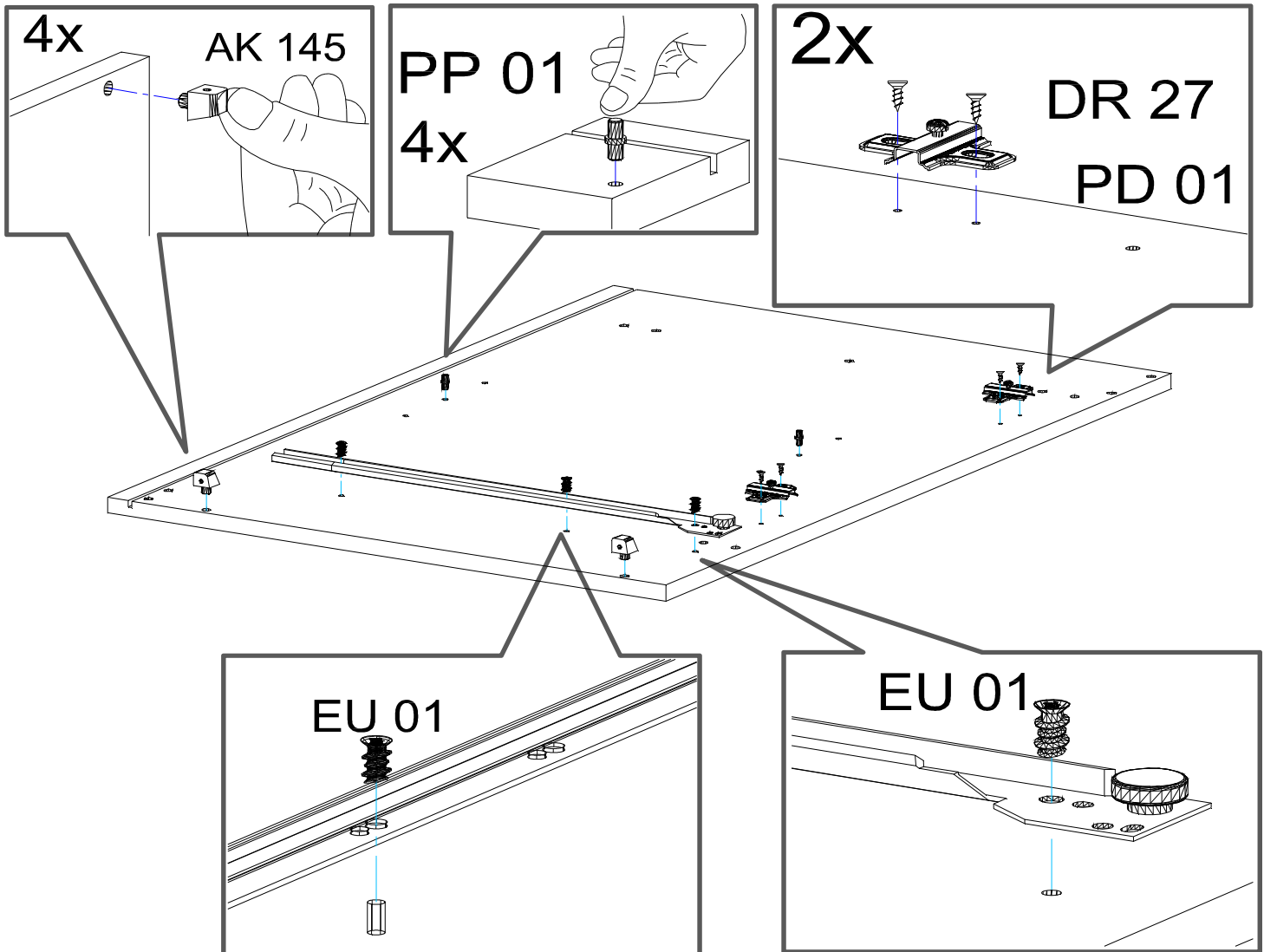
Diese Typ von Griffe geben wir :  
zu KB150KES  
zu KB150KEY



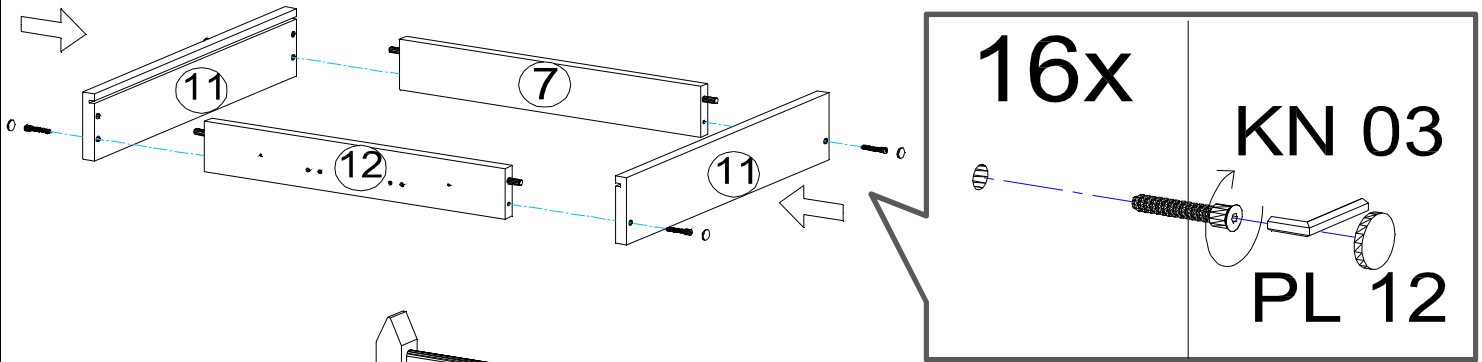
1.



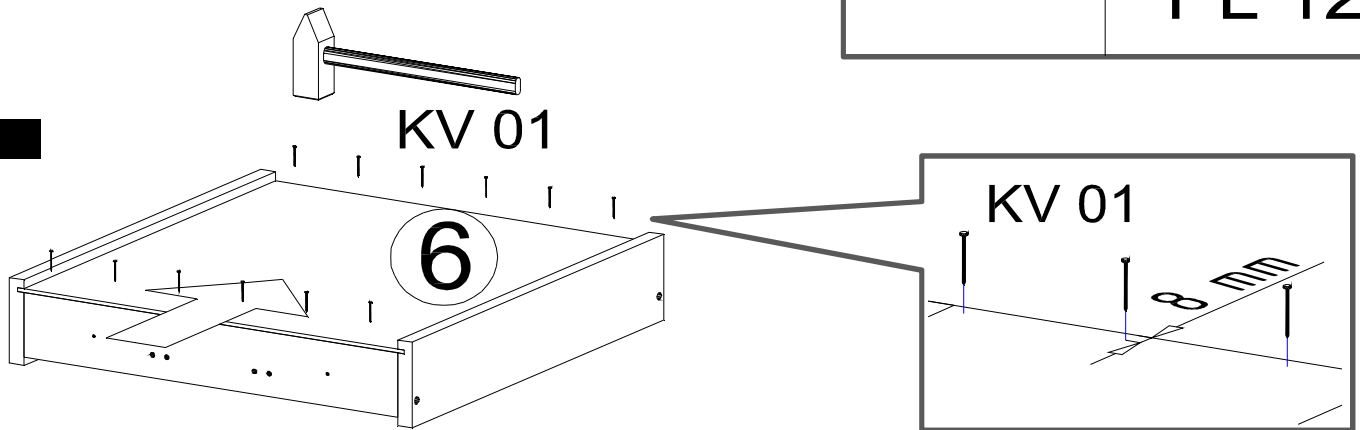
2.



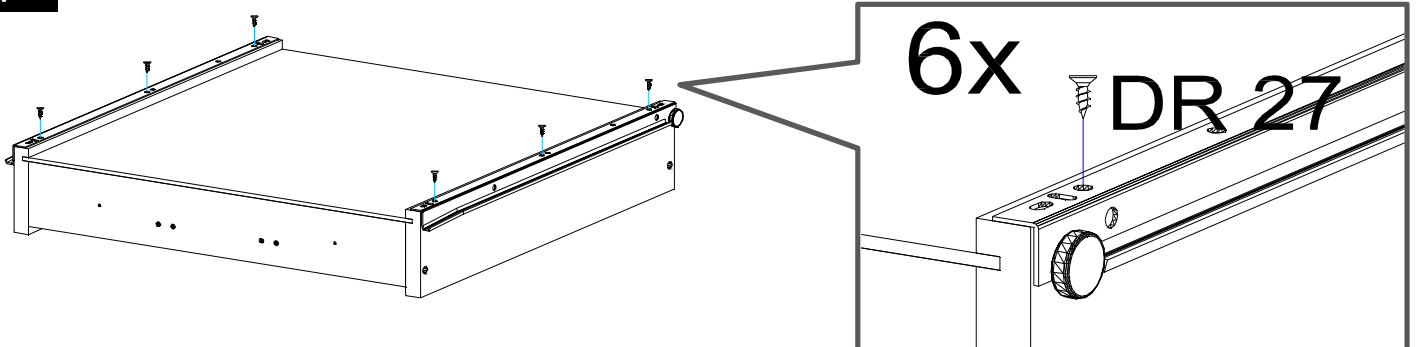
3.



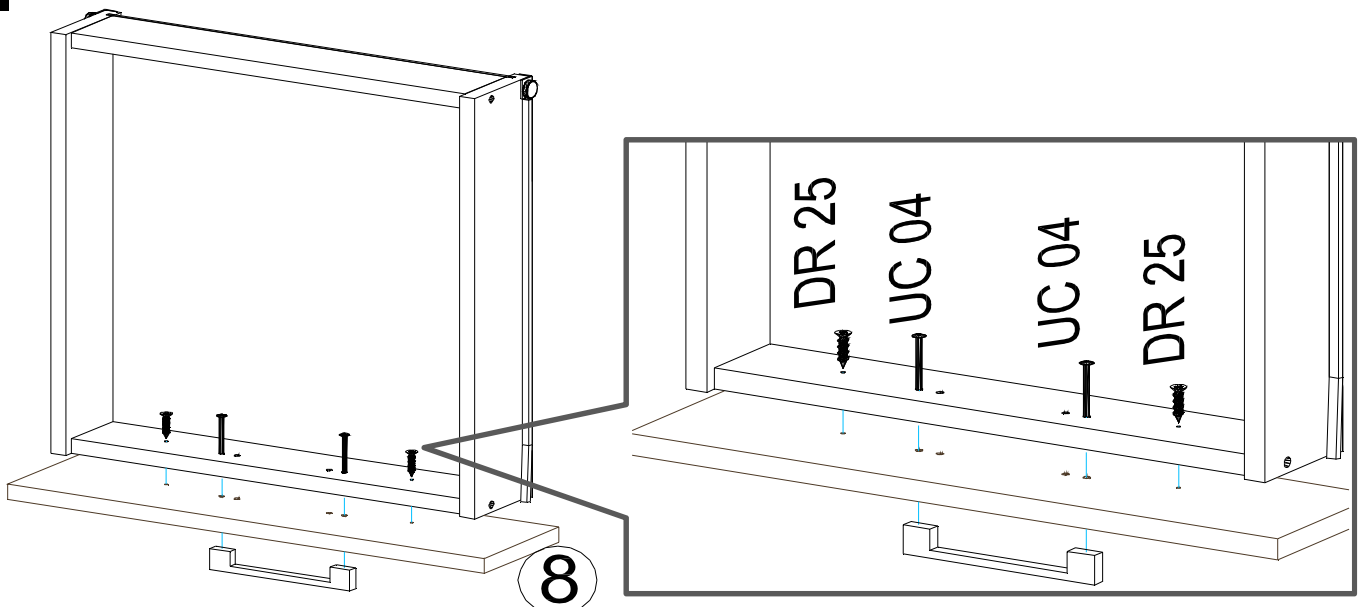
4.



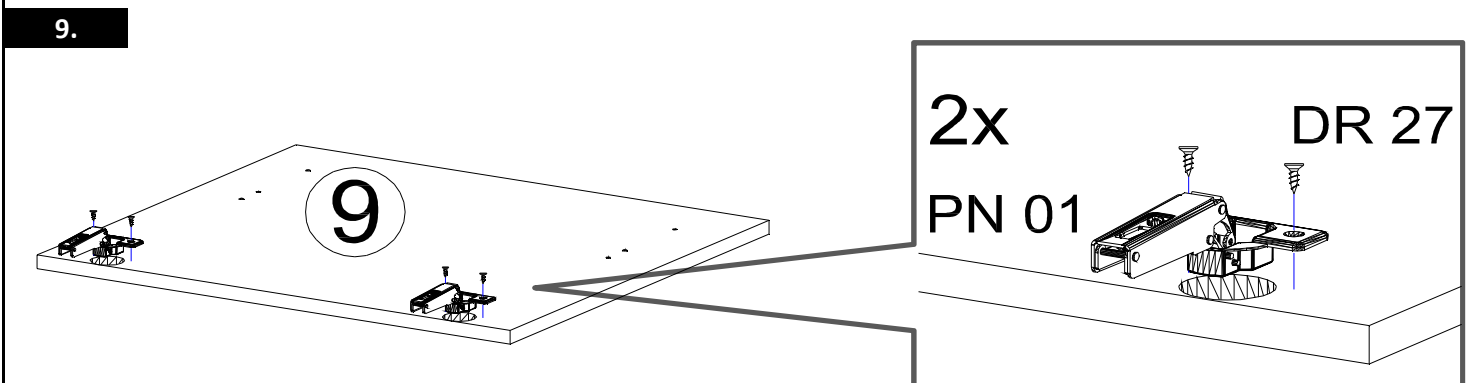
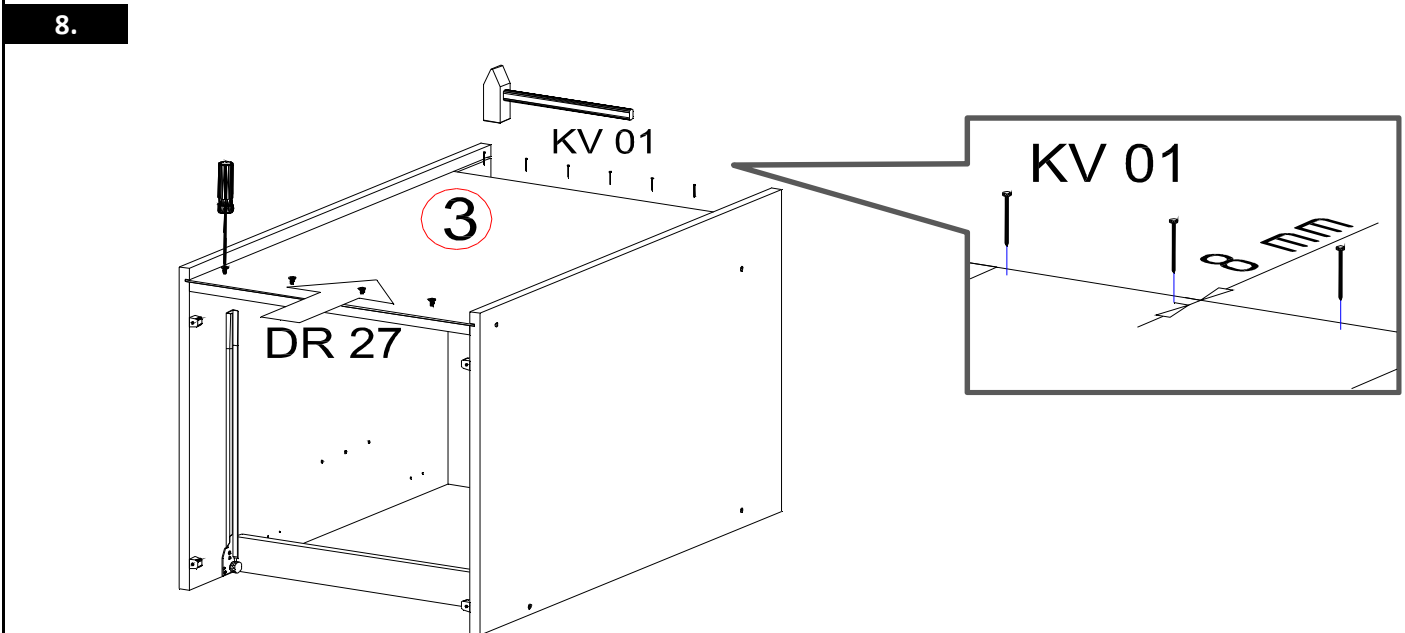
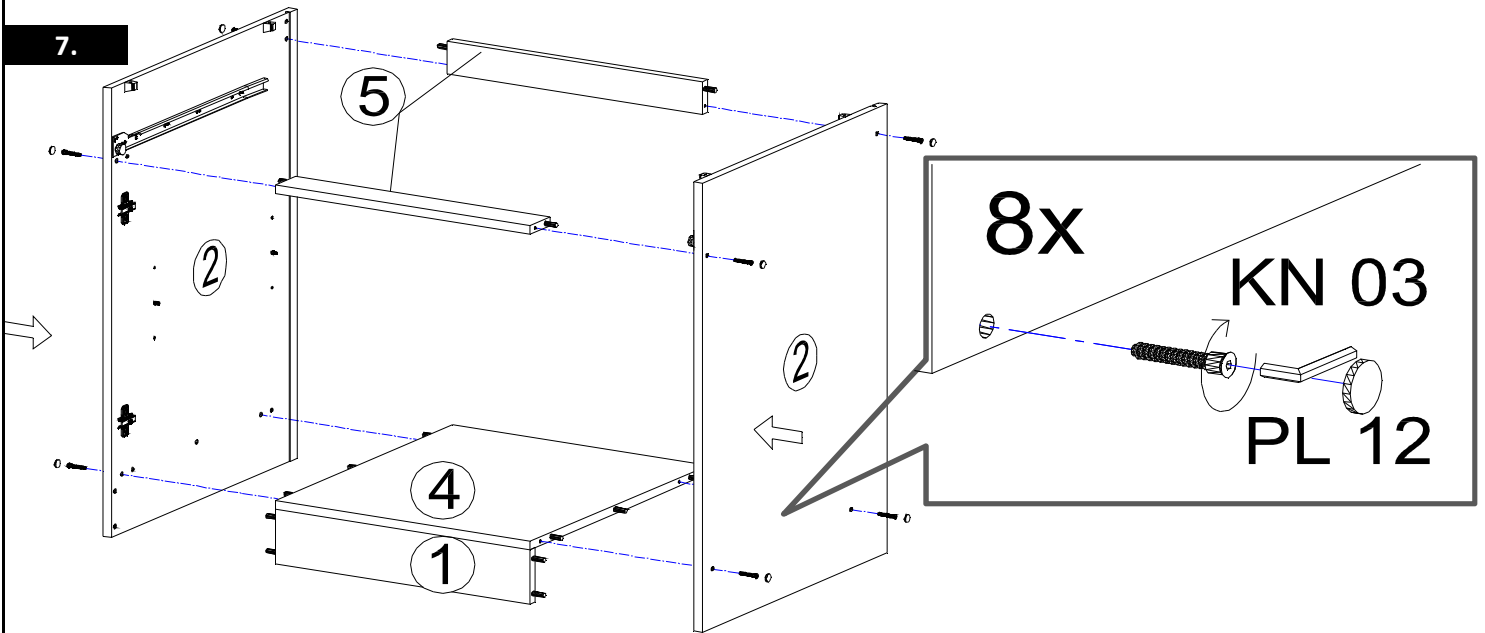
5.



6.

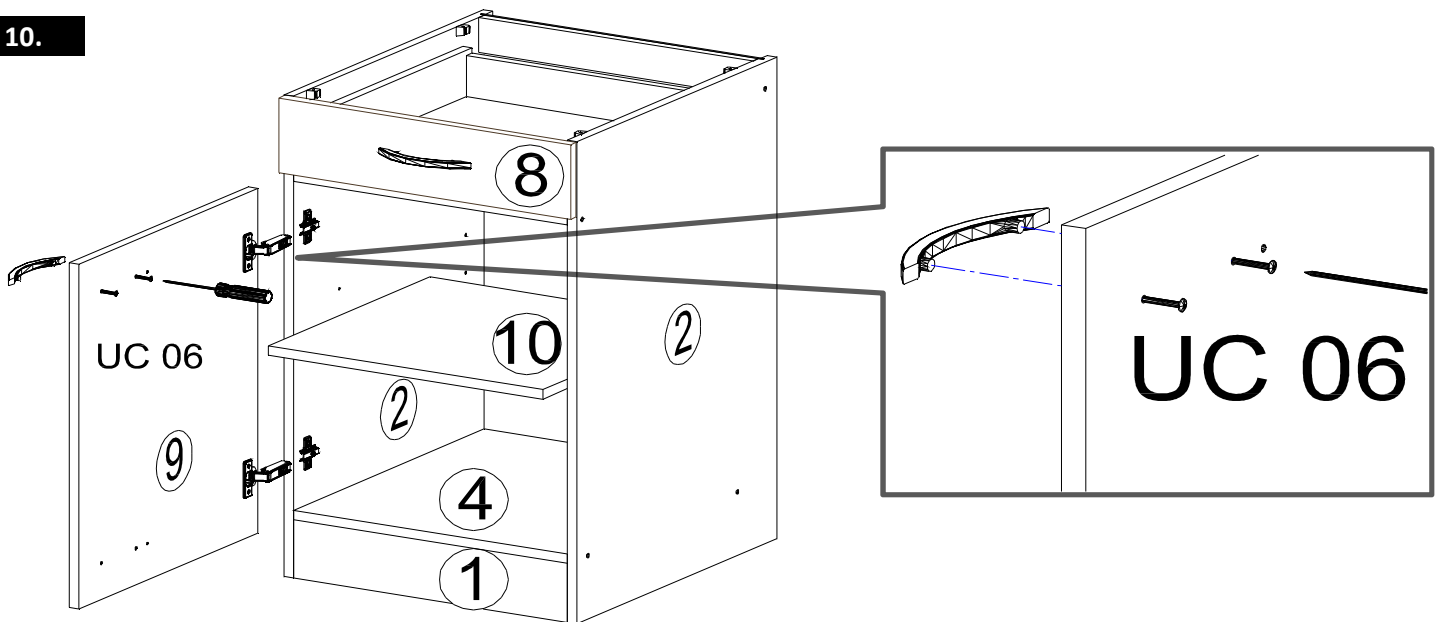


Es gibt einen Bohrungsabstand von 96 und 128 mm.  
Bitte wählen Sie zum gewählten Griff den richtigen Bohrungsabstand aus.



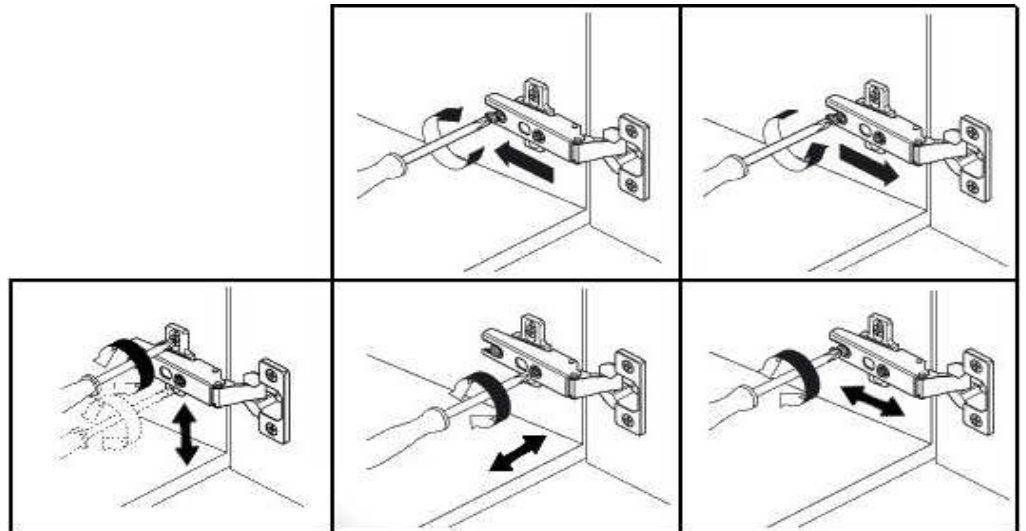


10.



Es gibt einen Bohrungsabstand von 96 und 128 mm.

Bitte wählen Sie zum gewählten Griff den richtigen Bohrungsabstand aus.



Für die Reinigung bitte die folgenden Putzartikel nicht verwenden: Pulver- Basen des Gleichungslöser; Scheuermittel!

**Bitte nur Material, wie Baumwolle verwenden!**

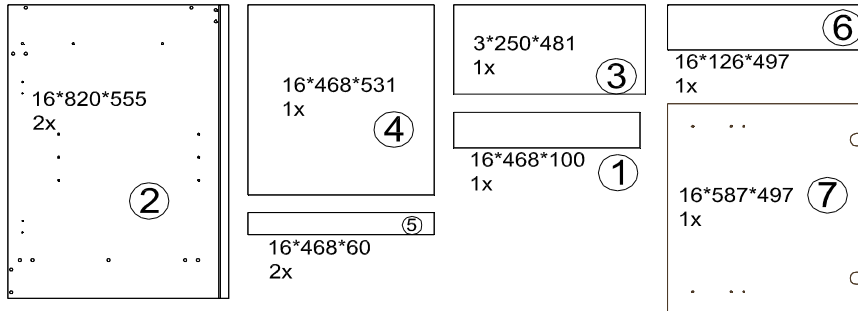
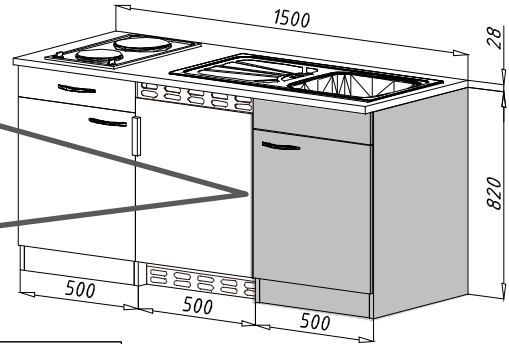
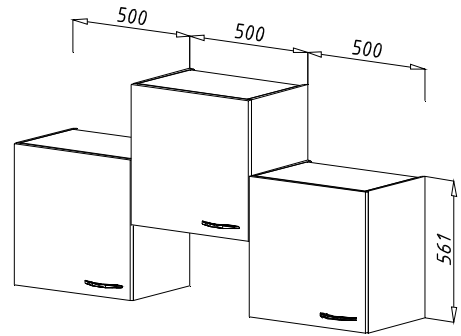
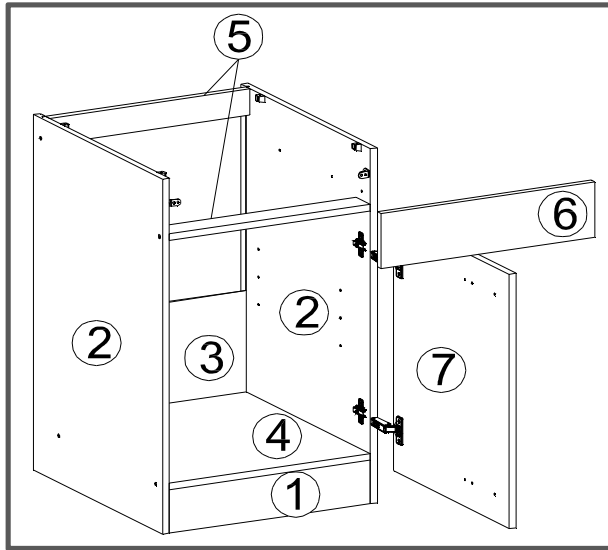
BEACHTEN SIE BITTE, DASS BEI EINER NICHT FACHGEMÄSSEN MONTAGE, EV. BEI ÜBERMÄSSIGEN ODER UNGEEIGNETEN BELASTUNG/BESCHWÄRUNG DES MÖBELTEILES DURCH GEGENSTÄNDE ODER PERSONEN ES ZU EINER BESCHÄDIGUNG DES MÖBELSTÜCKES KOMMEN KANN!

**Die Möbel nicht permanent in Kontakt mit Wasser bringen.**

NEG-Novex Großhandelsgesellschaft für Elektro- und Haustechnik GmbH Chenoverstraße 5  
67117 Limburgerhof  
<http://www.respekta.info>















Mögliche Kombinationen: Küchenblock 150 cm



DIE ERSATZTEILE Nr. 6. UND 7. BEFINDEN SICH IN PACKSTÜCK KB150F

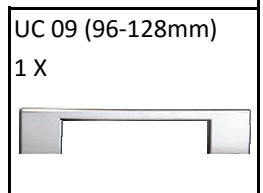
Zum Schutz der Holzteile können Sie rundum die Sockelleiste eine Silikonnaht ziehen.

KO 01 8*30 14 X 	KN 03 7*50 8 X 	PL 12 8 X 	PN 01 2 X 	PD 01 2 X 	DR 27 3,5*16 14 X 
DR 25 4*30 4 X 	KV 01 1,5*20 10 X 		KL 01 4 mm 1 X 	AK 145 4 X 	AK 121 2 X 
UC 06 2 X 					

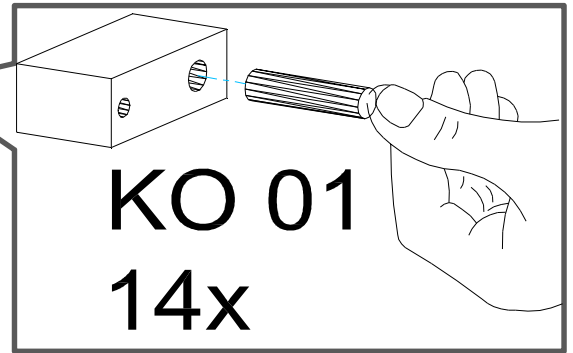
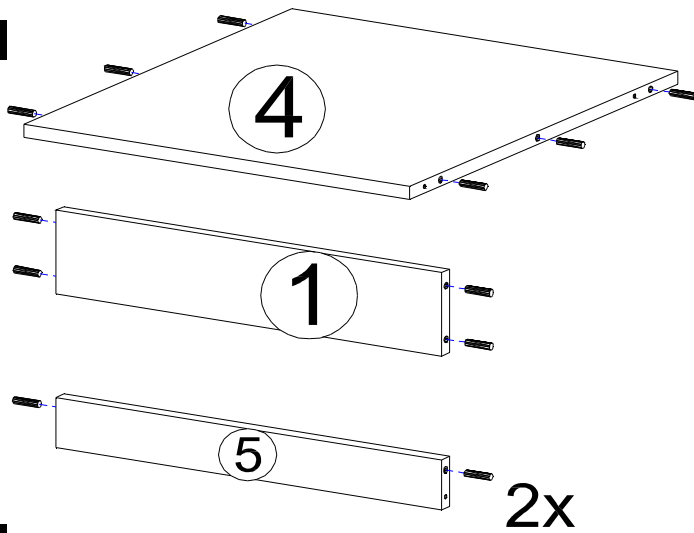


Diese Typ von Griffe geben wir :  
zu KB150KB  
zu KB150KW

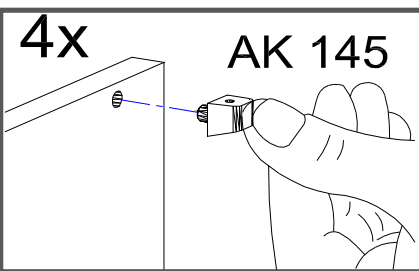
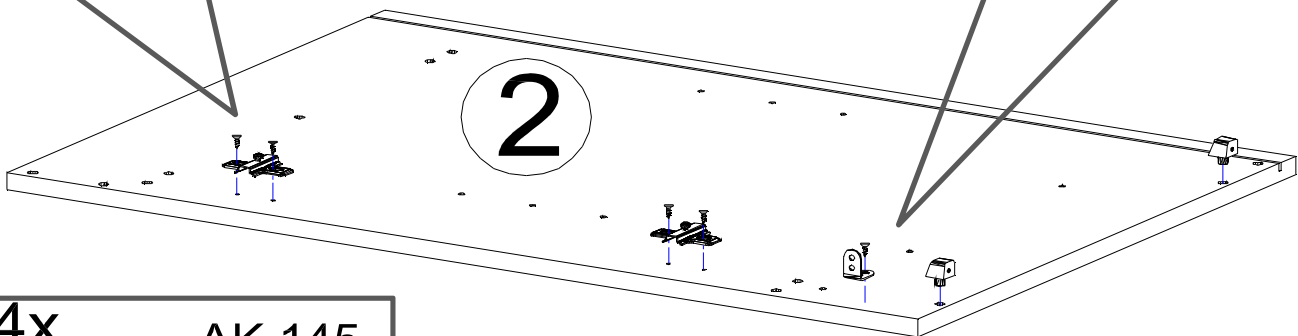
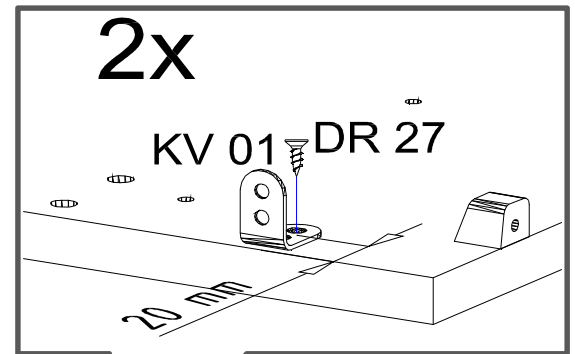
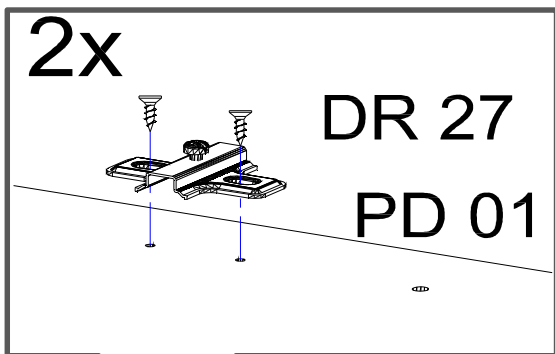
Diese Typ von Griffe geben wir :  
zu KB150KES  
zu KB150KEY



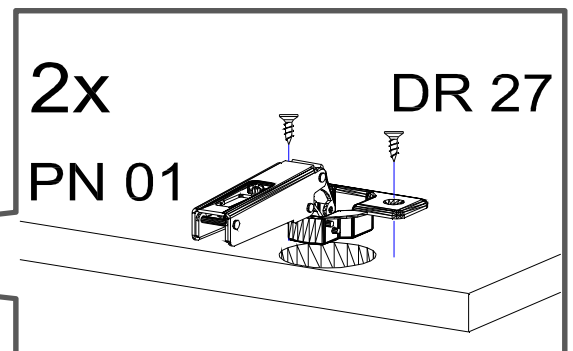
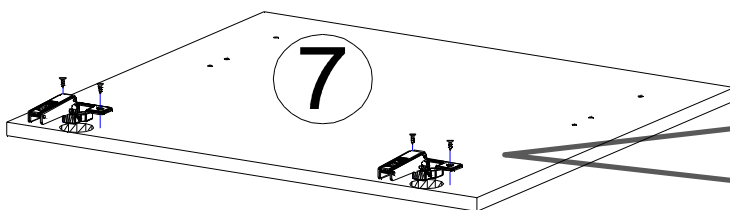
1.

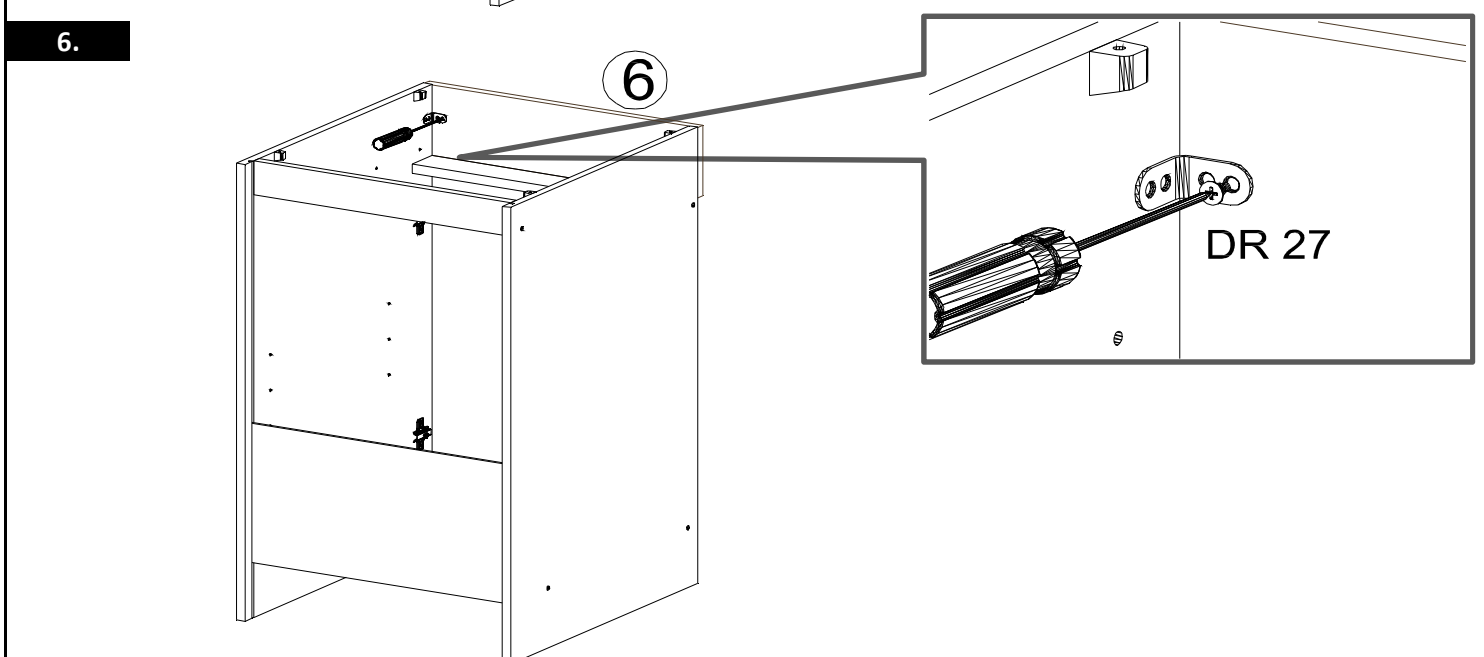
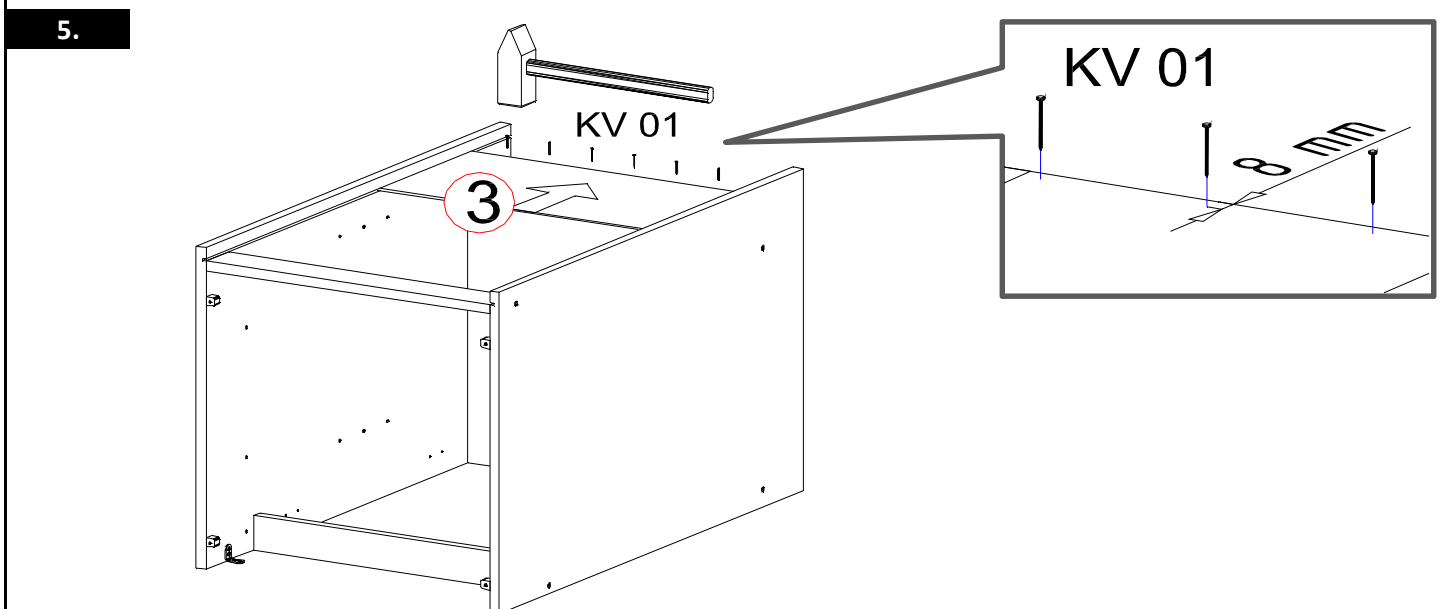
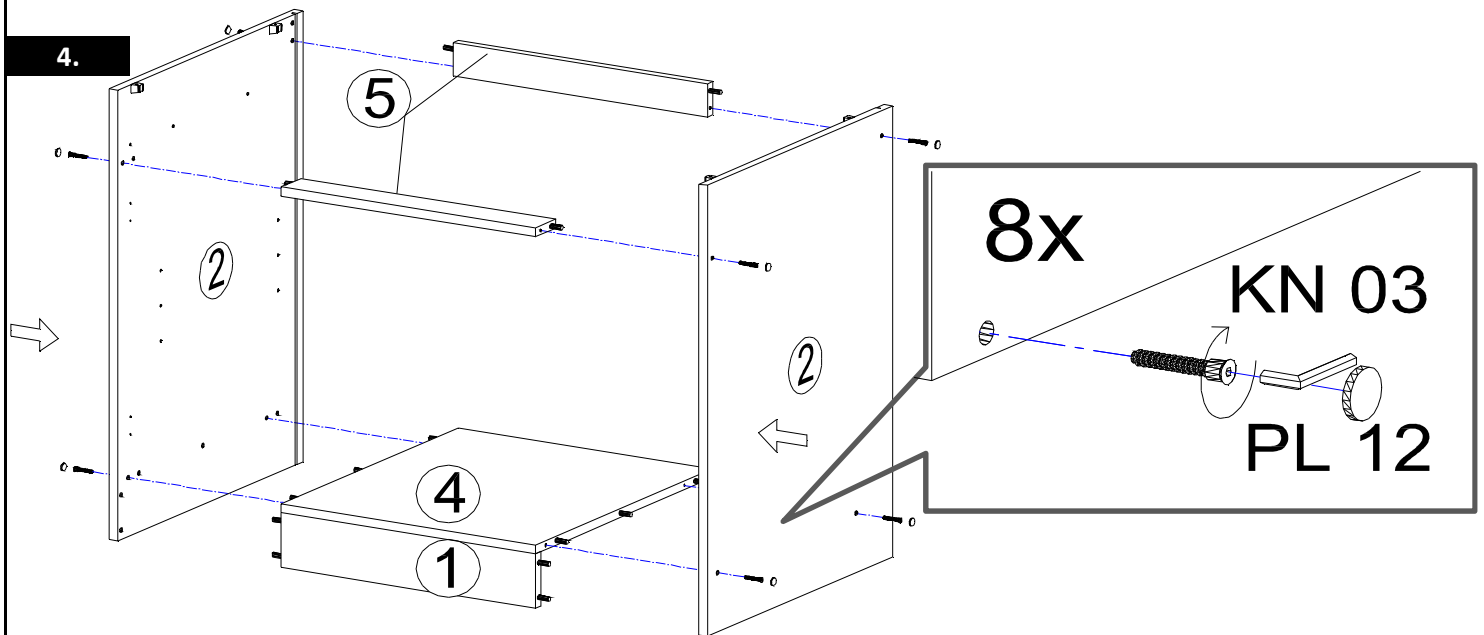


2.

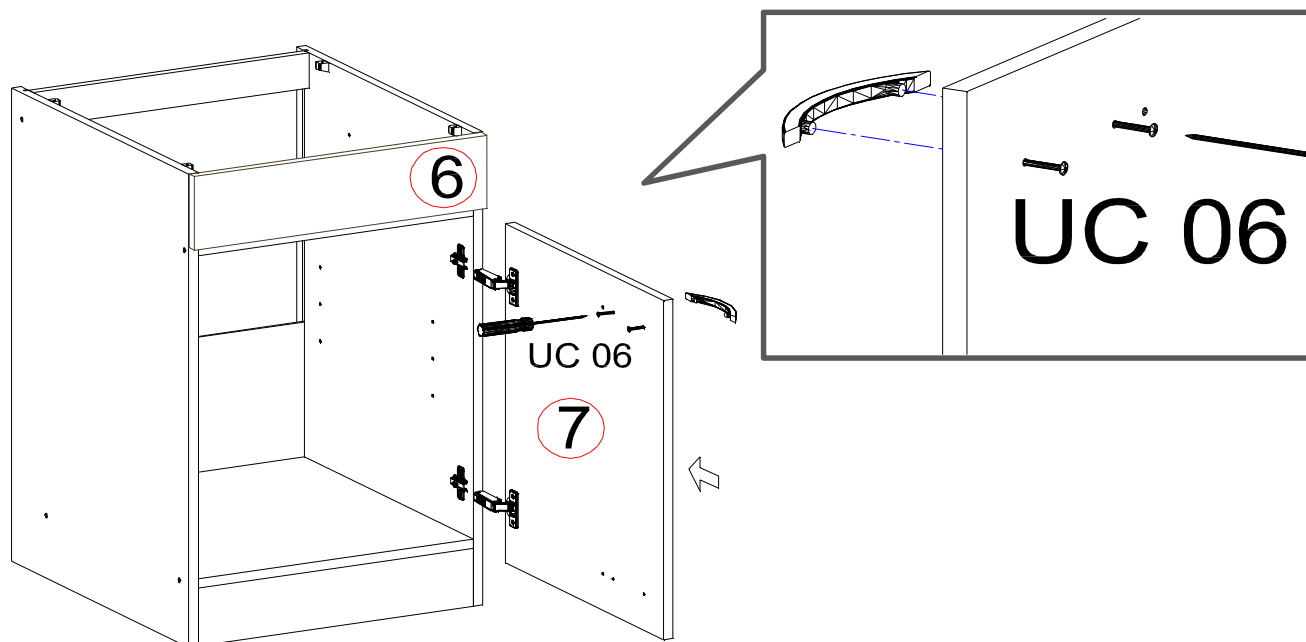


3.

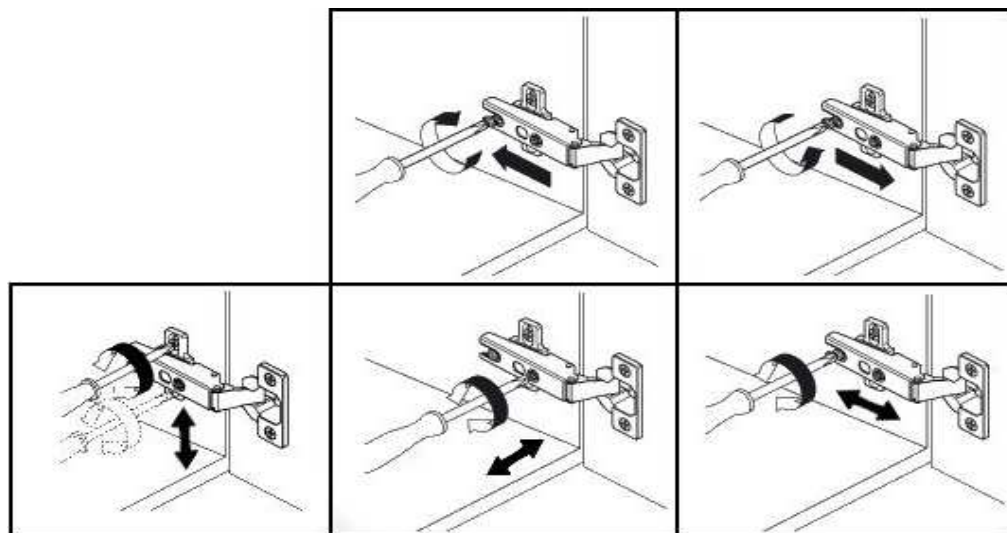




7.



Es gibt einen Bohrungsabstand von 96 und 128 mm.  
 Bitte wählen Sie zum gewählten Griff den richtigen Bohrungsabstand aus.



Für die Reinigung bitte die folgenden Putzartikel nicht verwenden: Pulver- Basen des Gleichungslöser; Scheuermittel!

**Bitte nur Material, wie Baumwolle verwenden!**

BEACHTEN SIE BITTE, DASS BEI EINER NICHT FACHGEMÄSSEN MONTAGE, EV. BEI ÜBERMÄSSIGEN ODER UNGEEIGNETEN BELASTUNG/BESCHWÄRUNG DES MÖBELTEILES DURCH GEGENSTÄNDE ODER PERSONEN ES ZU EINER BESCHÄDIGUNG DES MÖBELSTÜCKES KOMMEN KANN!

**Die Möbel nicht permanent in Kontakt mit Wasser bringen.**

NEG-Novex Großhandelsgesellschaft für Elektro-  
 und Haustechnik GmbH Chenoverstraße 5  
 67117 Limburgerhof  
<http://www.respekta.info>

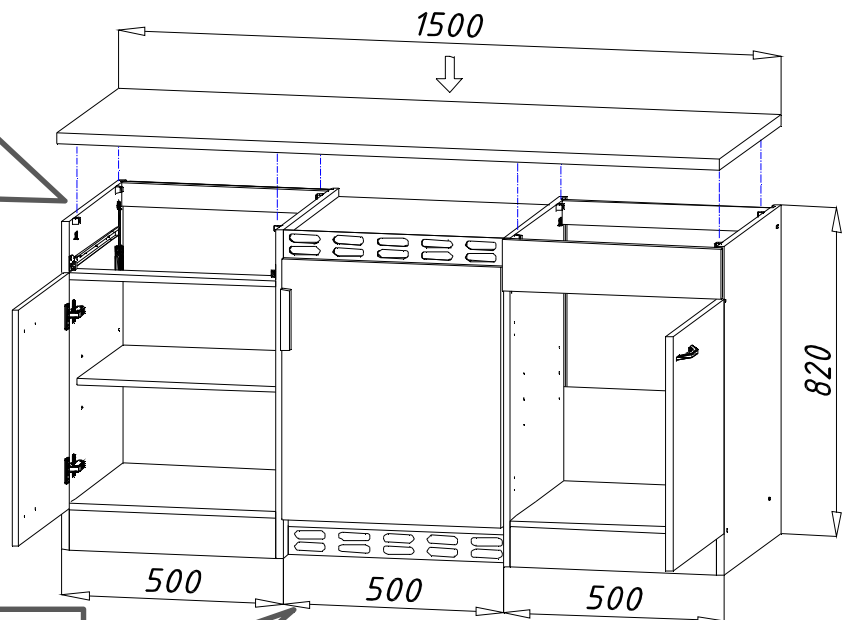
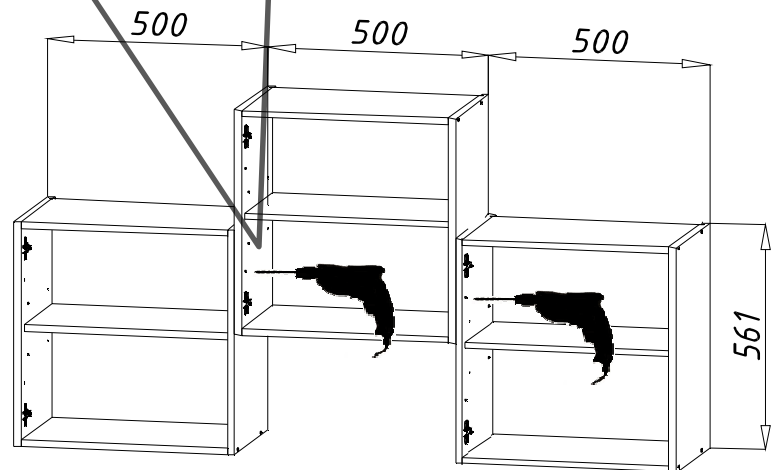
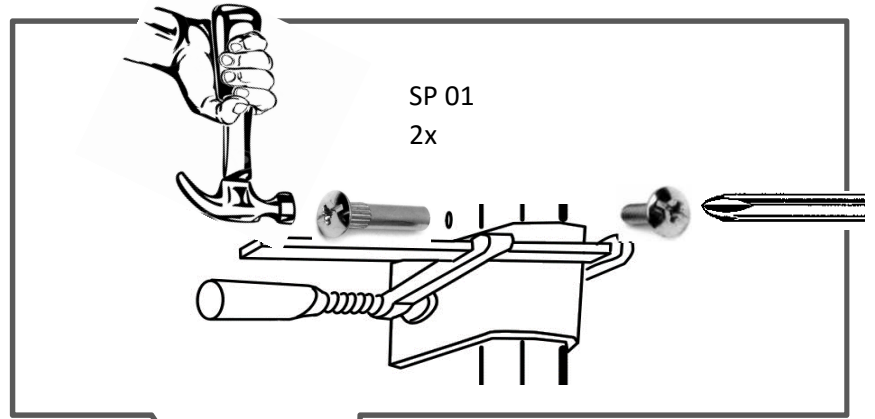
Mit Ø5 Bohrer durchbohren



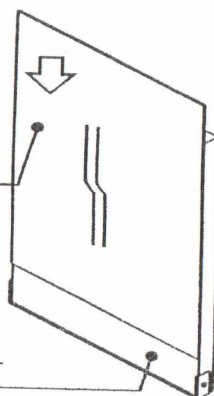
SP01  
2x



DR 42 4\*30  
8x

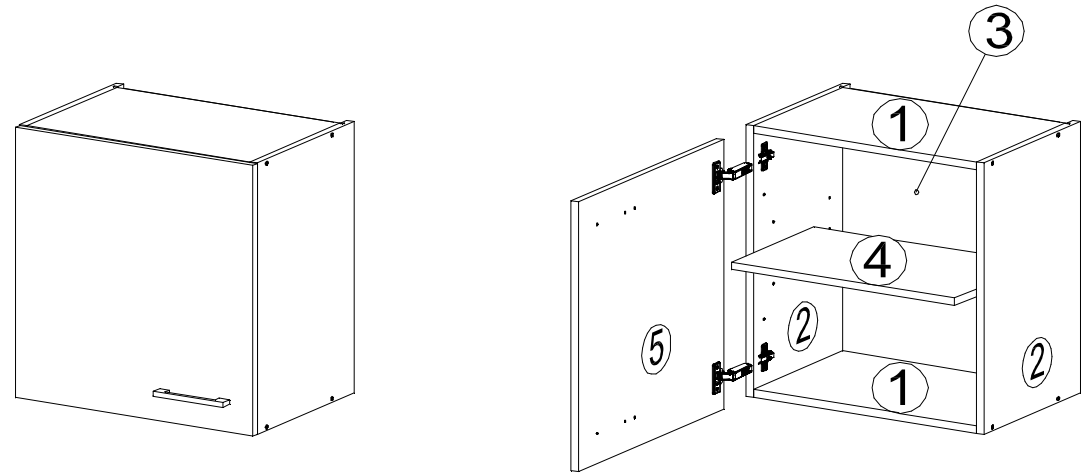
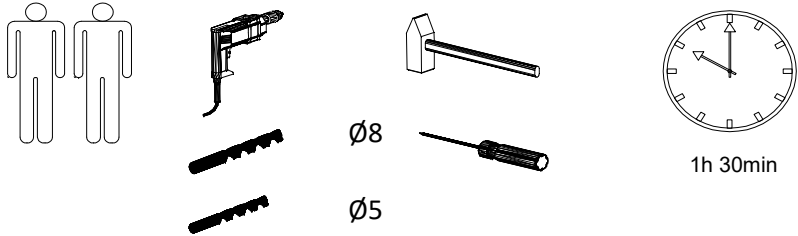


Kühlschrank  
Dekorblende



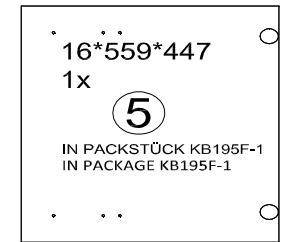
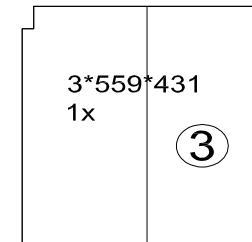
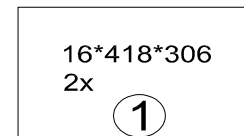
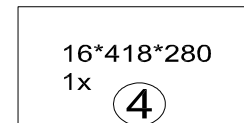
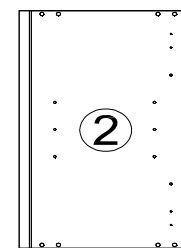
**ACHTUNG!!! NICHT WEGWERFEN!!!**  
Kühlschrank Dekorblende befindet sich  
in Packstück KB150F  
(674mm\*484mm\*3mm)

# KB(195;205)KEY1 Oberschrank + Blende f. Spülmaschine Seite 1 von 4



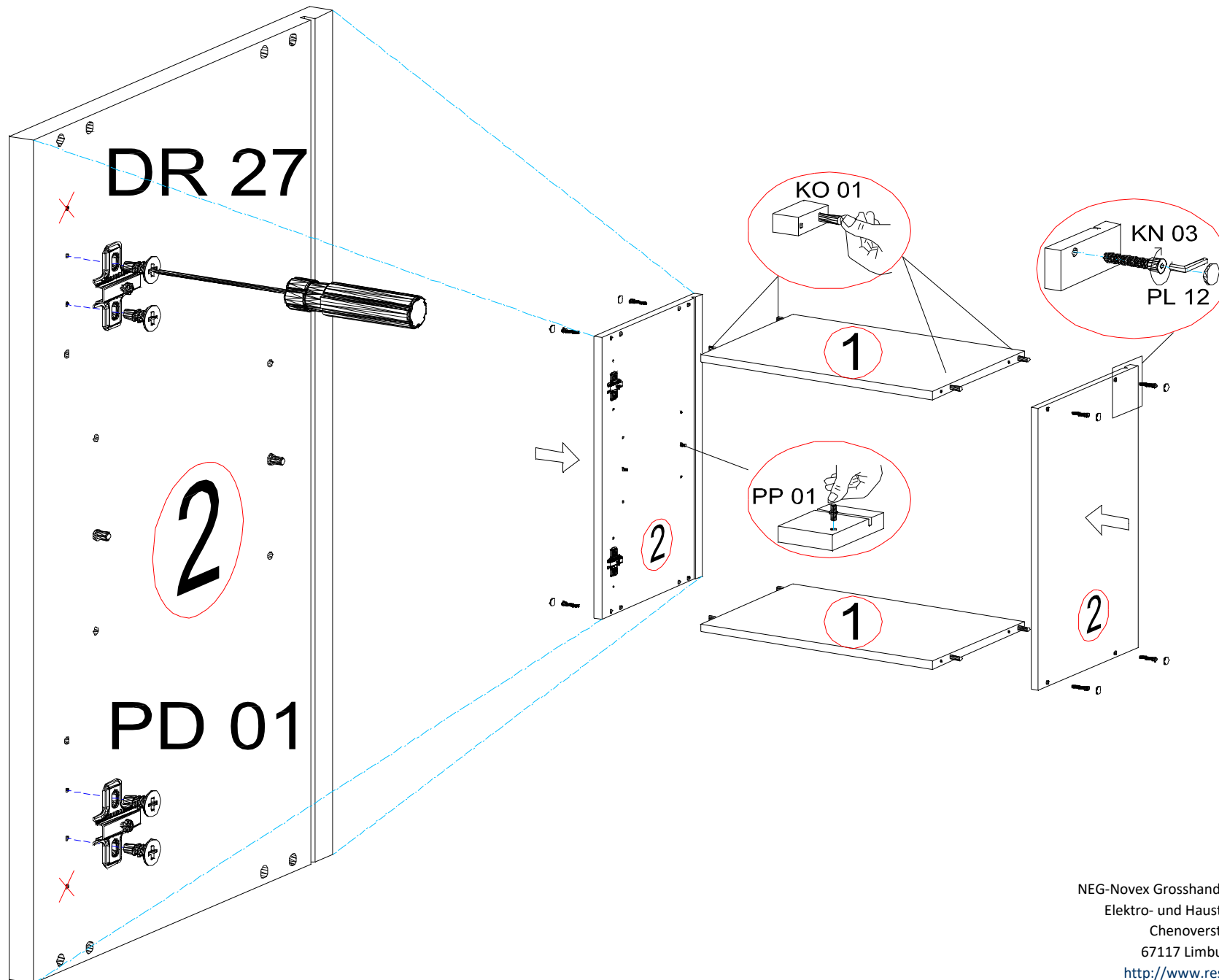
<p>KO 01 8*30 8x</p>	<p>KN 03 7*50 8x</p>	<p>PL 12 8x</p>
<p>PP 01 4x</p>	<p>PN 01 2x</p>	<p>PD 01 2x</p>
<p>AK 103 2x</p>	<p>DR 27 3,5*16 8x</p>	<p>DR 42 4*30 4x</p>
<p>KV 01 1,5*20 10x</p>	<p>PL 16 2x</p>	<p>HK 01 2x</p>
<p>PL 01 1x</p>	<p>UC 09 (128 mm) 1x</p>	<p>UC 06 2x</p>
<p>KL 01 4mm 1x</p>	<p>SP 01 2x</p>	

16\*561\*330  
2x



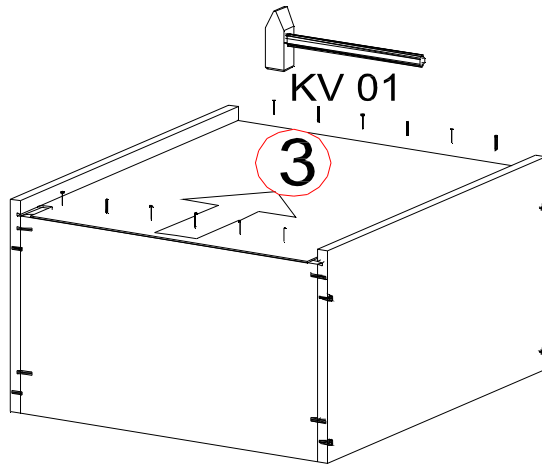
**DE** Eine unsachgemäße Befestigung der Hängebeschläge / Wandbefestigung kann zur Ablösung der Hängeschränke aus der Wand führen.  
Benutzen Sie unbedingt Dübel, den in Verbindung mit dem Wandmaterial die Tragfähigkeit sicherstellen.  
Sollten Sie unsicher sein welchen Typ Dübel und Schrauben Sie benötigen, fragen Sie bitte beim Fachhandel nach.  
Bei fehlenden Teilen, geben Sie bitte die Produkt ID ( separates Blatt im Packstück ) dem Händler an.

1.

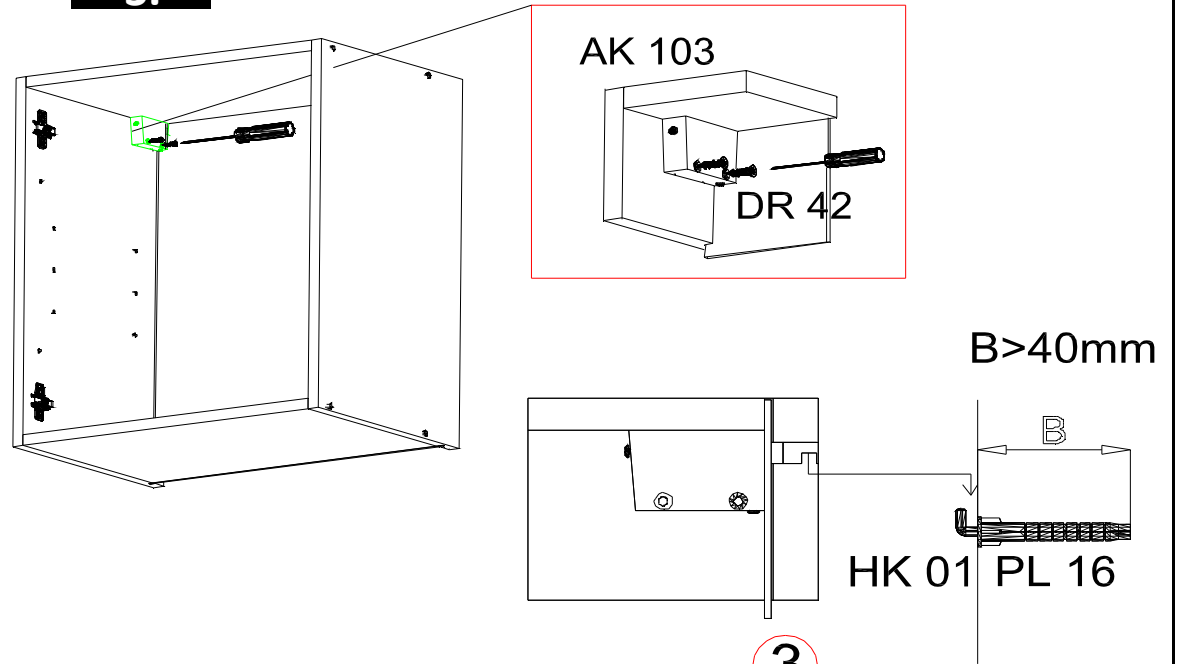




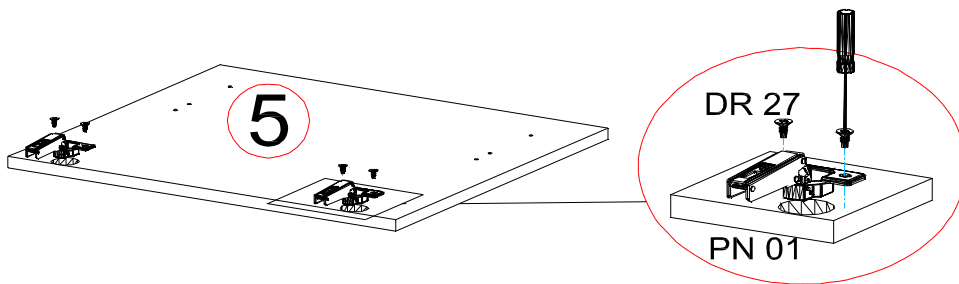
**2.**



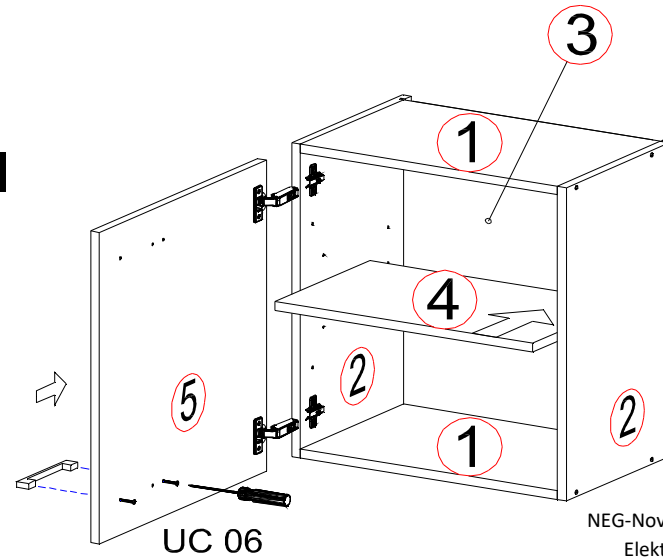
**3.**



**4.**



**5.**



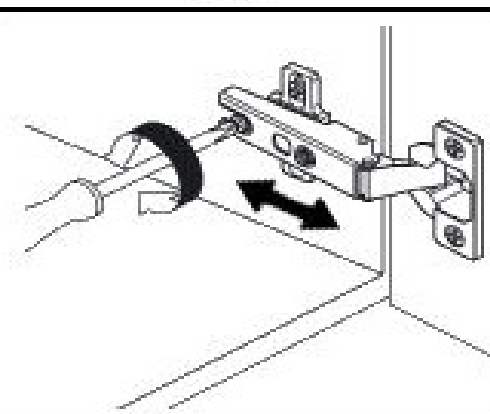
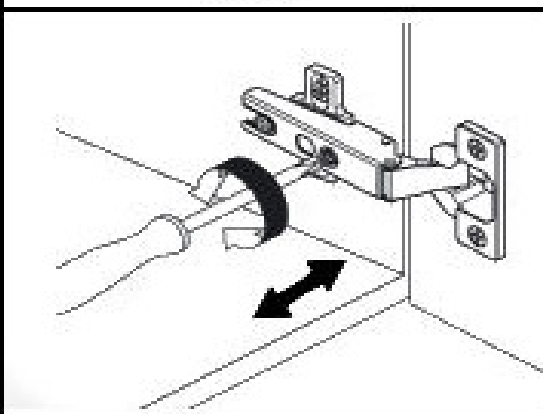
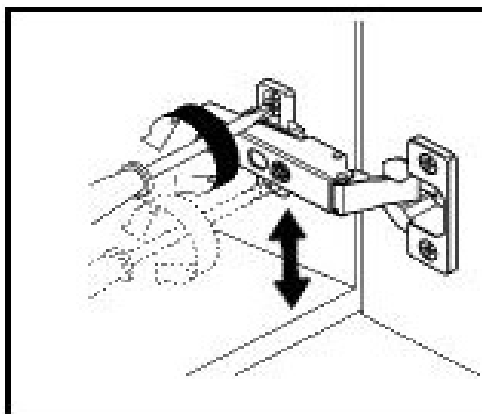
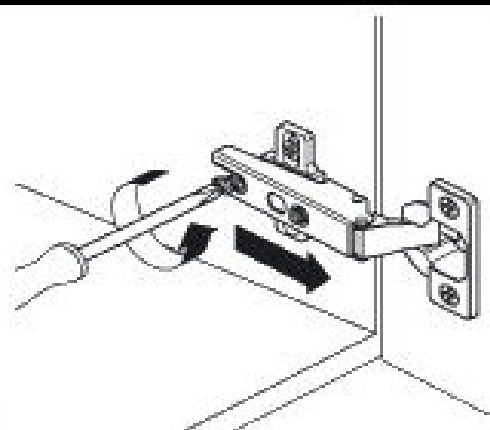
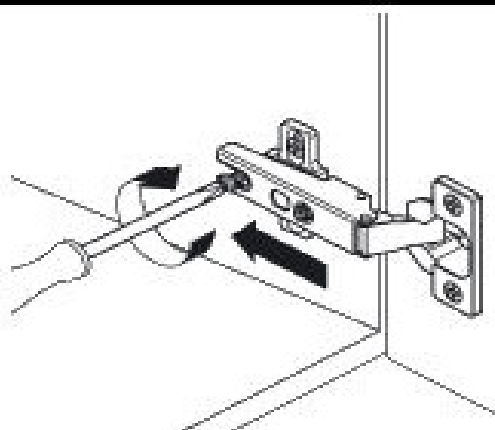
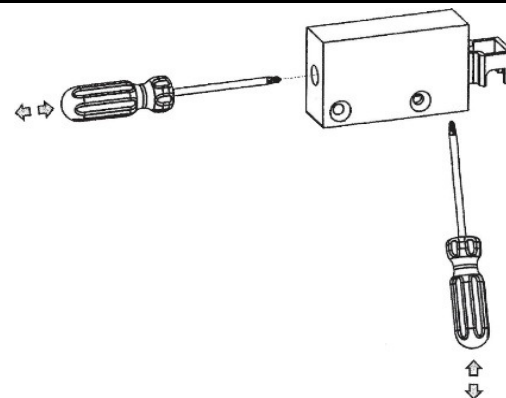
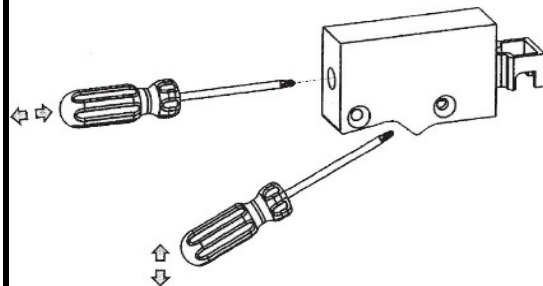
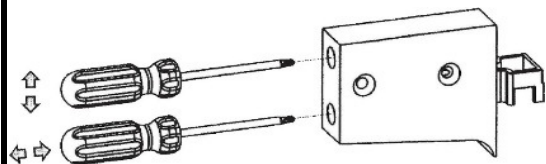
Es gibt einen Bohrungsabstand von 96 und 128 mm.

There is a bore spacing of 96 and 128 mm.

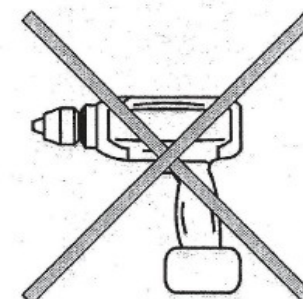
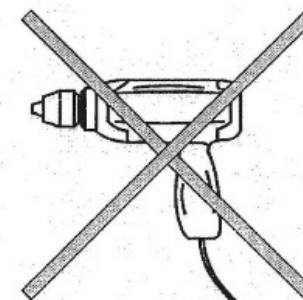
1. Modell

2. Modell

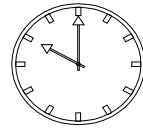
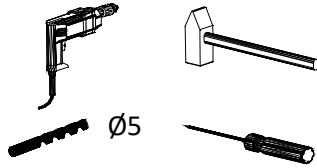
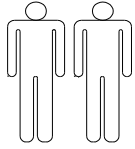
3. Modell



**ACHTUNG!!!**  
**ATTENTION!!!**



# KB(195;205)KEY1 Oberschrank + Blende f. Spülmaschine Seite 4 von 4



45min

KO 01 8\*30  
2x



DR 27 3,5\*16  
8x



MZ 01  
1x



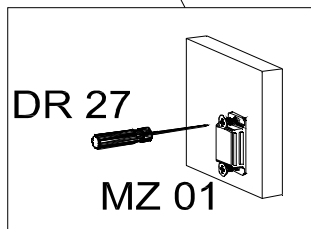
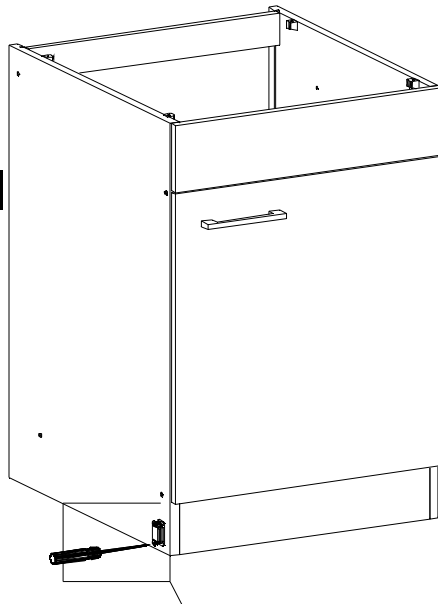
MZ 02  
1x



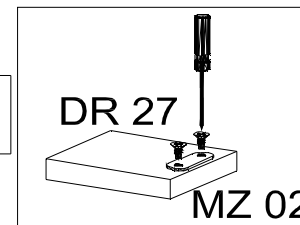
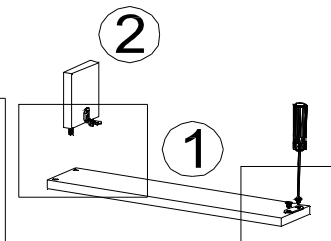
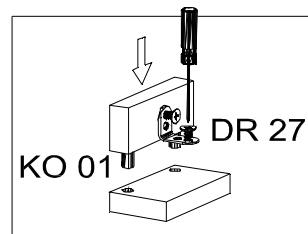
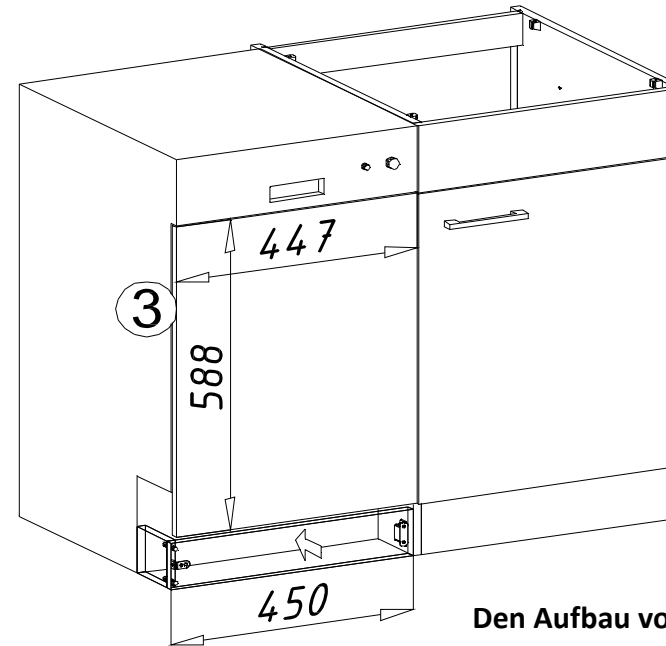
AK 121  
2x



**1.**



**2.**



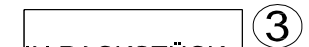
16\*450\*88  
1x



16\*103\*88  
1x



16\*588\*447  
1x



IN PACKSTÜCK  
KB195F-1

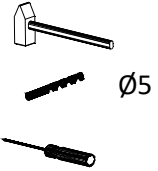
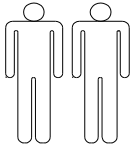
IN PACKAGE  
KB195F-1

**Den Aufbau vom Front sehen Sie in der Bedienungsanleitung vom Geschirrspüler!!**



Zum Schutz der Holzteile können Sie rundum die Sockelleiste eine Silikonnaht ziehen.

NEG-Novex Grosshandelsgesellschaft für  
Elektro- und Haustechnik GmbH  
Chenoverstraße 5  
67117 Limburgerhof  
<http://www.respekta.info>



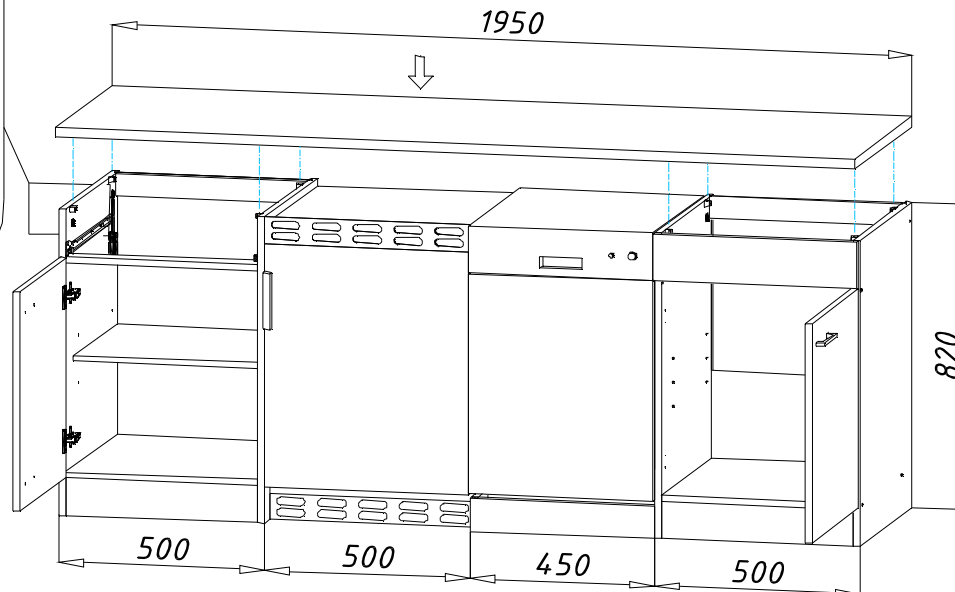
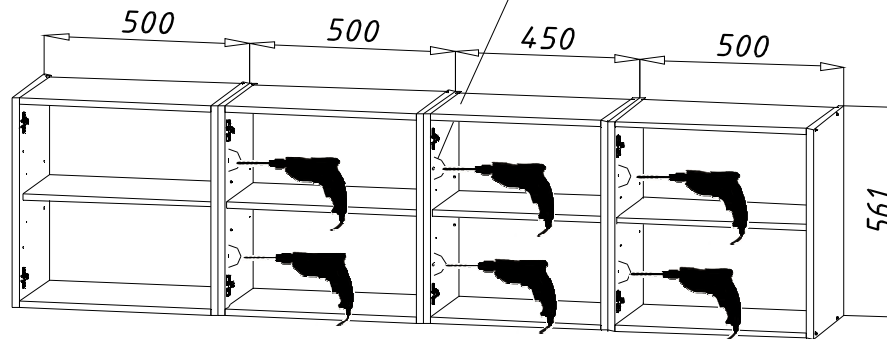
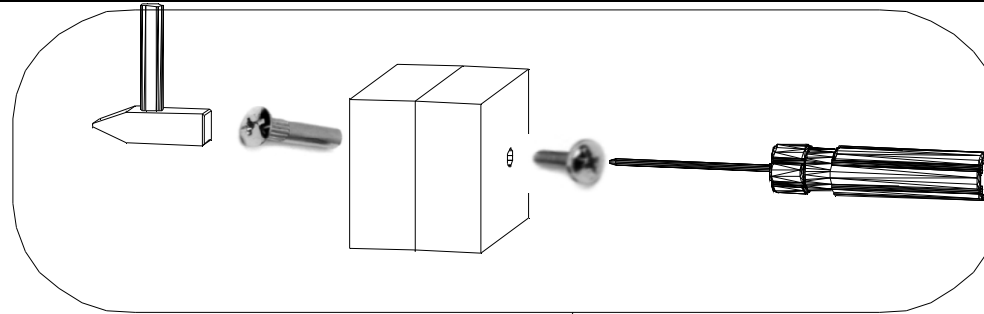
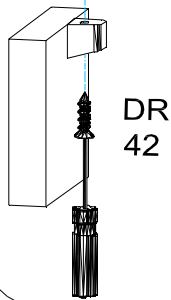
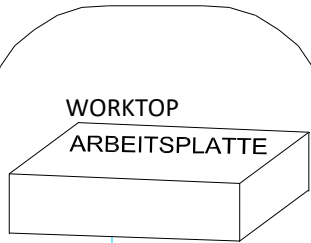
Mit Ø5 Bohrer durchbohren  
Drill with Ø5 drill bit



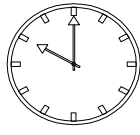
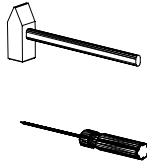
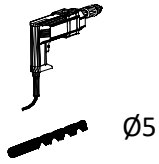
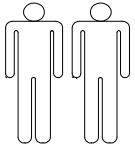
SP01  
6x



DR 42 4\*30  
8x



# APO30KES1 Apothekerschrank mit Arbeitsplatte Seite 1 von 4



45min

KO 01 8\*30  
28x



KN 03 7\*50  
22x



PL 12  
10x



DR 27 3,5\*16  
20x



DR 25 4\*25  
10x



EU 01 6\*11  
18x



VG 03  
3x



KV 01 1,5\*20  
40x



SP 01  
2x



KL 01 4mm  
1x



PL 16  
1x



HK 01  
1x



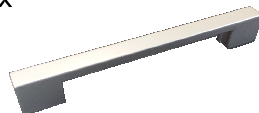
PL 01  
1x



UC 08 (96mm)  
1x



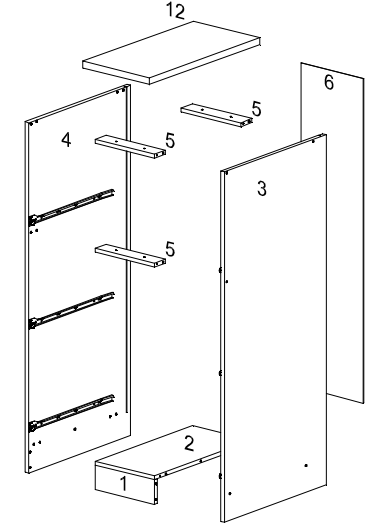
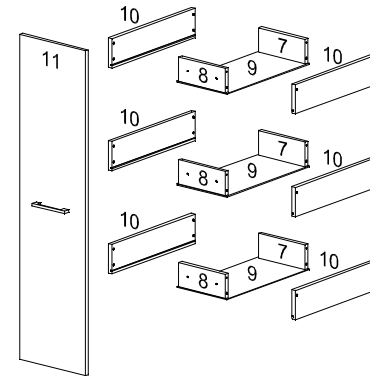
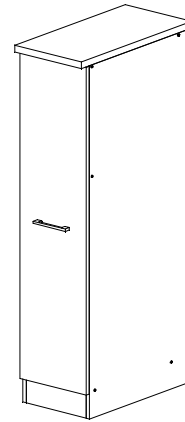
UC 09 (128mm)  
1x



UC 06  
2x



IK 01  
1x



16\* 268\* 531  
1\*



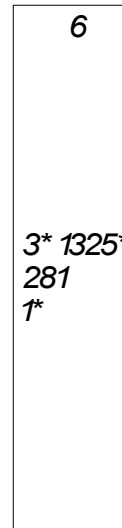
3\* 223\* 450  
3\*



28\* 300\* 600  
1\*

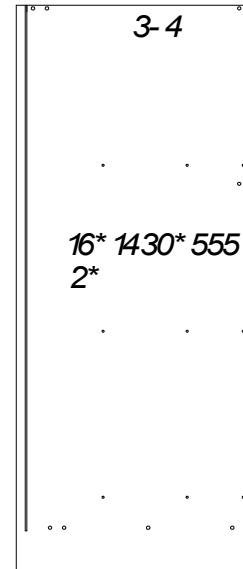


6



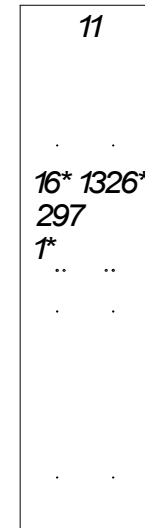
3\* 1325\*  
281  
1\*

3-4



16\* 1430\* 555  
2\*

11

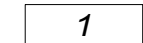


16\* 1326\*  
297  
1\*

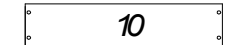
16\* 268\* 60  
3\*



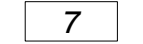
16\* 268\* 100  
1\*



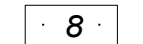
16\* 450\* 120  
6\*



16\* 210\* 100  
3\*



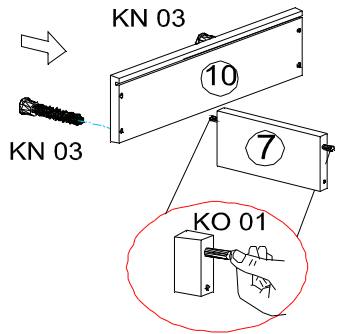
16\* 210\* 100  
3\*



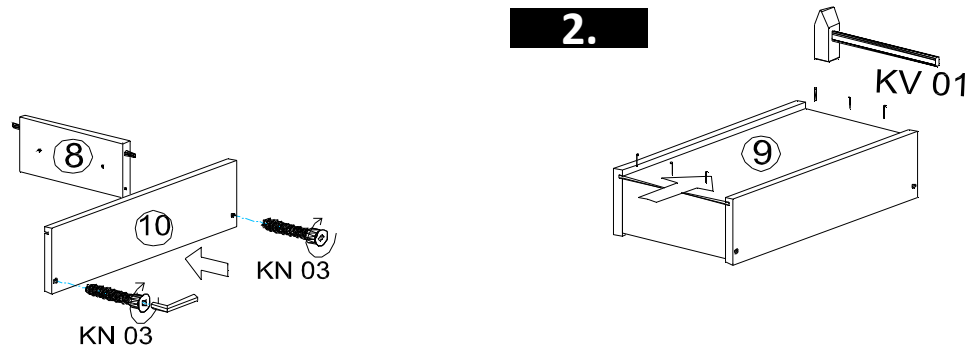
Zum Schutz der Holzteile können Sie rundum die Sockelleiste eine Silikonnaht ziehen.

NEG-Novex Grosshandelsgesellschaft für  
Elektro- und Haustechnik GmbH  
Chenoverstraße 5  
67117 Limburgerhof  
<http://www.respekta.info>

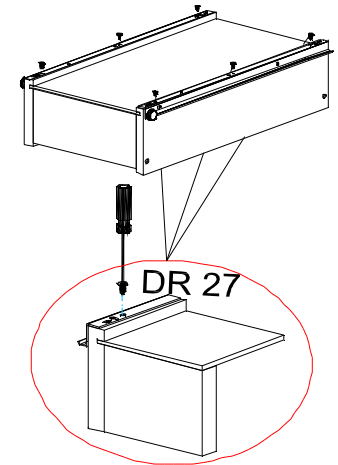
1.



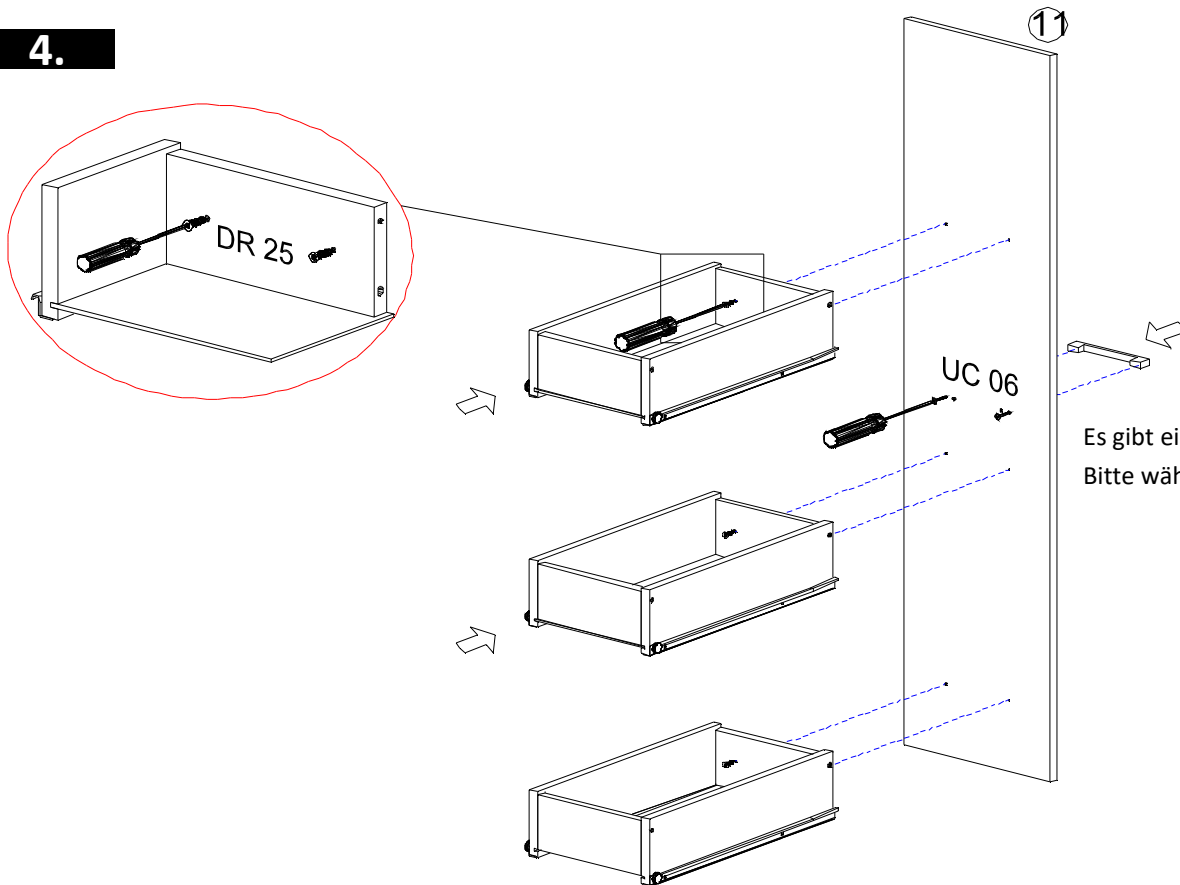
2.



3.



4.

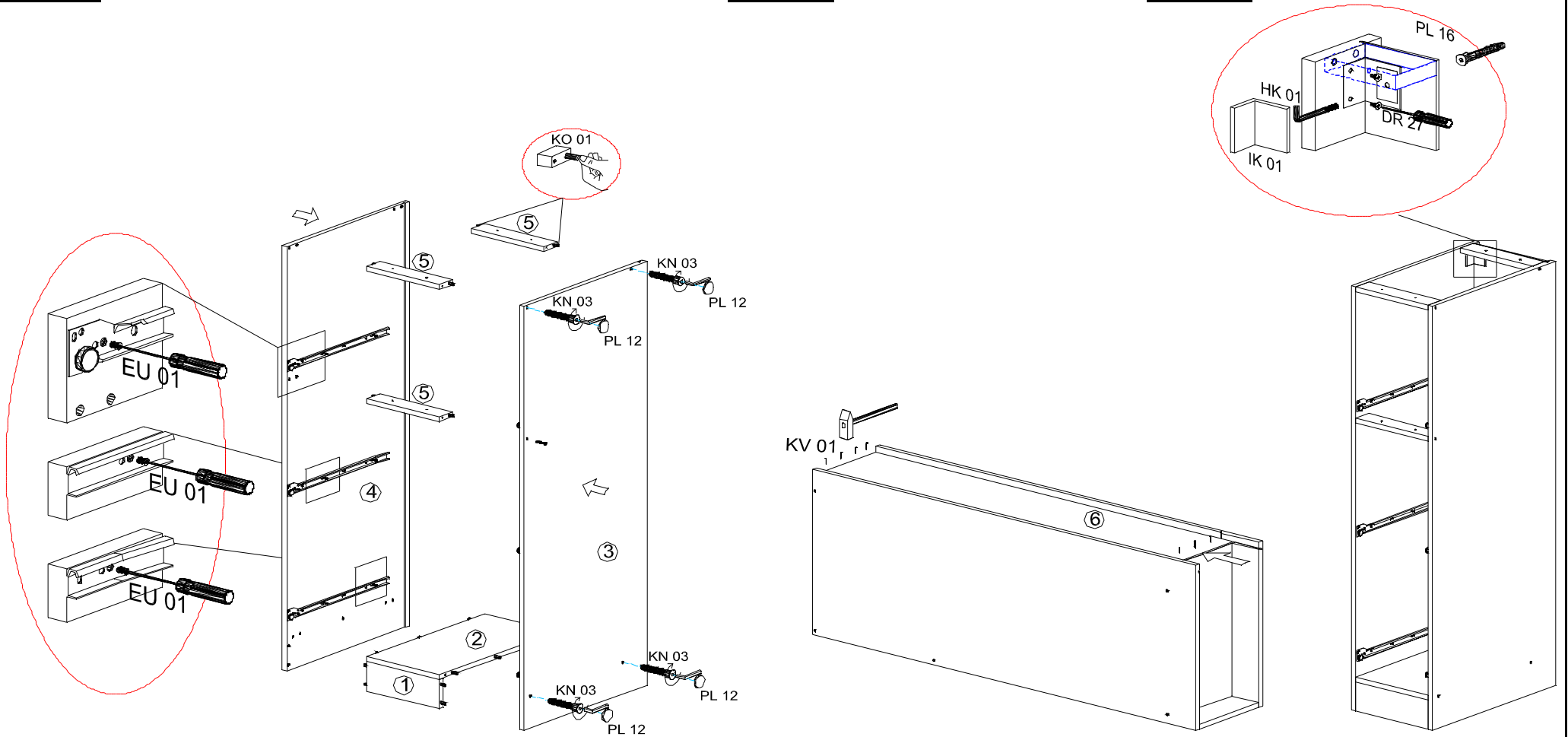


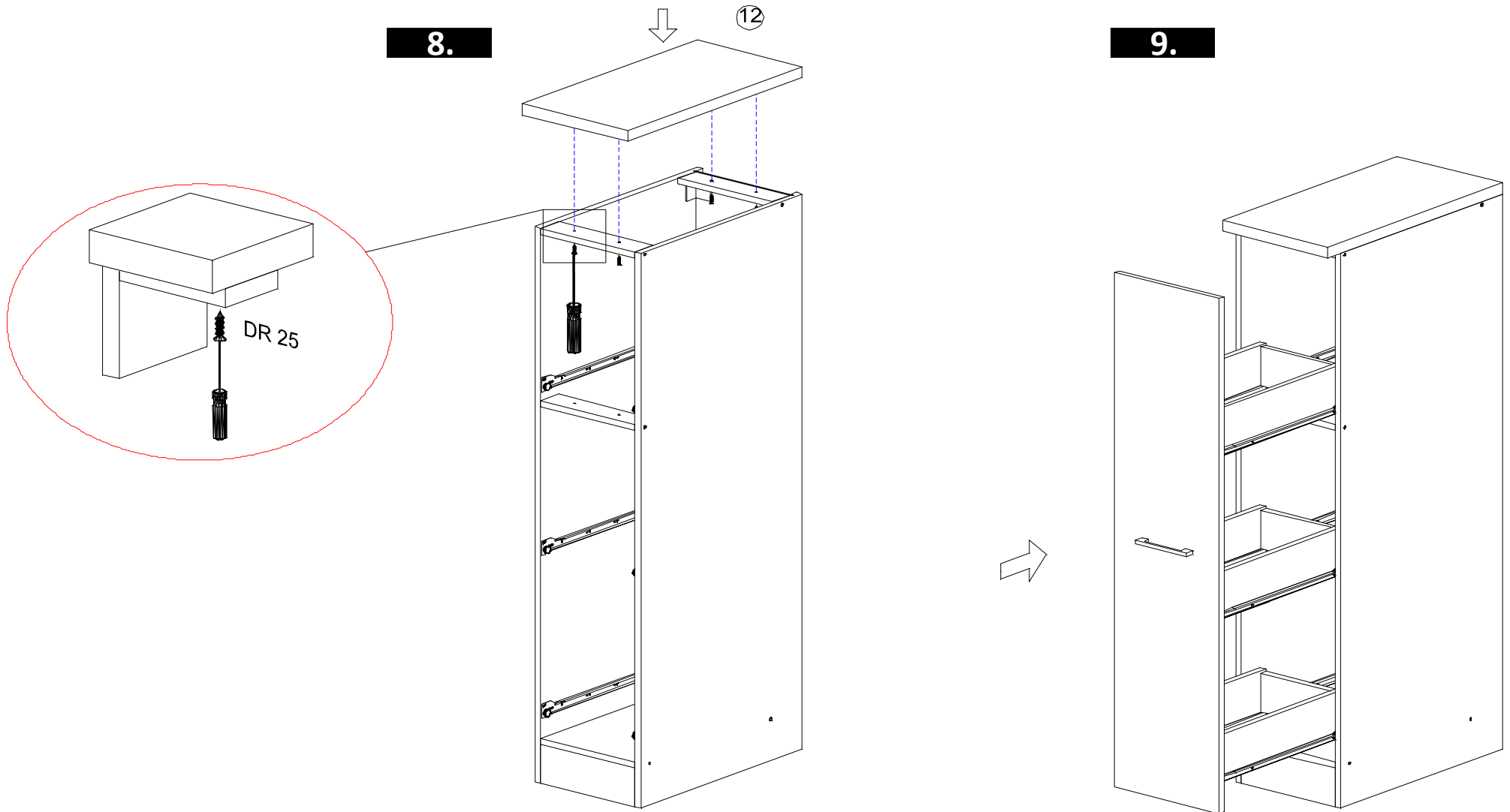
Es gibt einen Bohrungsabstand von 96 und 128 mm.  
Bitte wählen Sie zum gewählten Griff den richtigen Bohrungsabstand aus.

5.

6.

7.





Falls beim Ausziehen die Tür nicht leichtgängig genug funktioniert, bitte die Schrauben DR25 lösen. Beginnen Sie mit der mittleren Schublade. So kommt die Schublade auf die richtige Position und so können Sie auch die Schrauben DR25 richtig einschrauben.

**ACHTUNG!**

Während der Einstellung muss die Tür mindestens von zwei Schubladen stabilisiert werden.

NEG-Novex Grosshandelsgesellschaft für  
Elektro- und Haustechnik GmbH  
Chenoverstraße 5  
67117 Limburgerhof  
<http://www.respekta.info>