

# OSAKA

## EcoDesign

## PANADERO



### MÅL

DIMENSIONER H x B x D 1205 x 514 x 460 mm

BRUTTO-/NETTOVÆGT 129/123 kg

BRÆNDEINDTAG 310 x 565 mm

RØGKANAL Ø 150-153 mm Top

### KARAKTERISTIKA

STØBEJERNSGRILL

KROP MED STÅLPLADE 5 mm

NOMINEL VARME OUTPUT 8 kW

EFFEKTIVITET 78%

CO-UDLEDNINGER 0,10%

VARMERESISTENT MALING 800° C

VARMERESISTENT KERAMISK GLAS 750° C

EAN 8426964183504  
REF. PANADERO 18350

### PRODUKT PLUS

#### ECODESIGN



EKSTERNT  
LUFTINDTAG



VERMICULITE-BELÆGNING



BRÆNDESTYKKER 50 CM



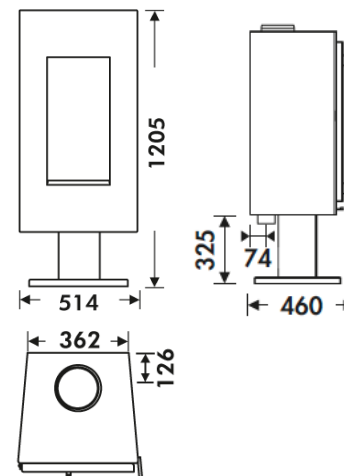
240  
m<sup>3</sup> VARMEVOLUMEN



RENT GLAS SYSTEM



DOBBELT  
FORBRÆNDING



Art. 15a B-VG

BlmSchV2



OSAKA EN