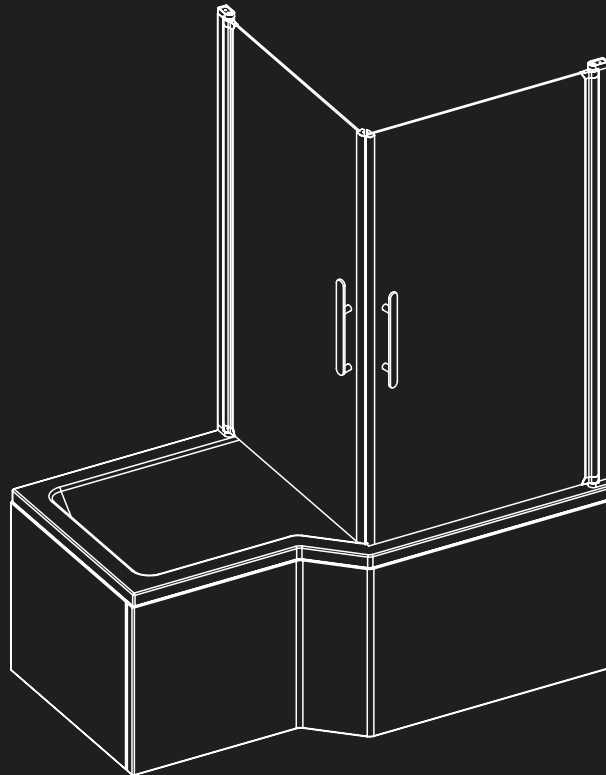


# Installationsguide



# SKÄRGÅRD

# SKÄRGÅRD

**S** Tack för att du har köpt en Camargue produkt. Av säkerhetsskäl ber vi dig att läsa igenom denna installations- och bruksanvisning noggrant innan du installerar och använder produkten. Vi har försökt packa och transportera allt på det bästa möjliga sättet men om du hittar någon skadad del eller om en del saknas behöver du inte gå tillbaka till butiken där du köpte varan. För den snabbaste lösningen kontakta oss direkt!

**DK** Tak fordi du har købt et Camargue produkt. Af sikkerhedsmæssige grunde beder vi dig om at læse denne installations og brugsanvisning grundigt igennem inden du installerer og anvender produktet. Vi har forsøgt at pakke og transportere produktet på den bedst mulige måde, men hvis der mangler dele i kassen eller nogle dele er skadet, bør du ikke gå tilbage til butikken hvor du har købt produktet. For den hurtigste løsning kontakt os direkte!

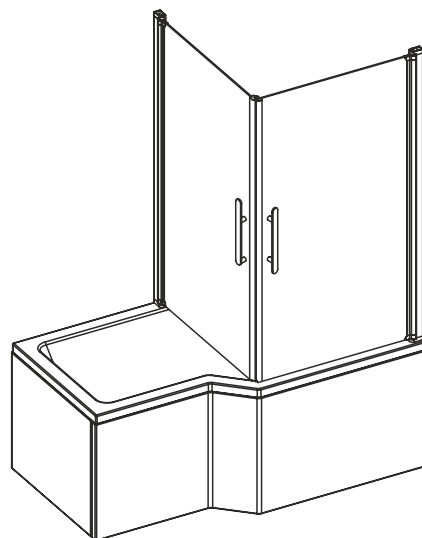
**N** Takk for at du har kjøpt et Camargue-produkt. Av sikkerhetsgrunner ber vi deg om å lese denne monterings- og bruksanvisningen nøye før du monterer og bruker produktet. Vi har forsøkt å emballere og transportere alt på best mulig måte, men om du finner en skadet del eller om noe mangler, trenger du ikke å dra tilbake til butikken der du kjøpte produktet. Ta kontakt med oss direkte, så finner vi den raskeste løsningen!

**FIN** Kiitos, että ostit Camargue tuotteen. Turvallisuussyistä pyydämme sinua ystävällisesti lukemaan tarkkaan tämän asennus- ja käyttöohjeen huolellisesti ennen tuotteen asentamista ja käyttöä. Olemme yrittäneet pakata ja kuljettaa kaiken parhaalla mahdollisella tavalla, mutta jos jotkut osat puuttuvat tai ovat vaurioituneet, sinun ei tarvitse palauttaa tuotetta kauppiallesi, vaan ottaa asian nopeuttamiseksi yhteyttä suoraan meihin!

**EST** Täname, et ostsite Camargue'i toote. Me palume teid ohutuse kaalutlustel enne toote paigaldamist ja kasutamist lugeda tähelepanelikult seda paigaldus- ja kasutusjuhendit. Me püüdsime pakkida ja transportida parimal viisil, aga kui te leiäte vigastatud osi või kui mõni osa puudub, ei pea te minema tagasi poodi, kust toote ostsite. Kiireima lahenduse huvides võtke meiega otse ühendust!

**IS** Þakka þér fyrir að hafa keypt vöru frá Camargue. Af öryggisástæðum biðjum við þig um að lesa vandlega þessar leiðbeiningar um uppsetningu og notkun áður en varan er sett upp og notuð. Við leitumst við að búa um og flytja vöruna með sem bestum hætti en ef þú hefur orðið var við skemmda eða tapaða hluti þarftu ekki að fara aftur til baka í búðina þar sem þú keyptir vöruna. Fljótlegast er að hafa samband við okkur beint!

**GB** Thank you for purchasing a Camargue product. For safety reasons we ask you to read this installation and operating instructions carefully before installing and using this product. We tried to pack and transport everything in the best possible way but if you find any damaged parts or if a part is missing, you don't need to go back to the store where you purchased the product. For the quickest solution, contact us directly!



**D** Vielen Dank, dass Sie ein Camargue-Produkt gekauft haben. Aus Sicherheitsgründen bitten wir Sie, diese Montage- und Betriebsanleitung sorgfältig zu lesen, bevor Sie dieses Produkt montieren und verwenden. Wir haben uns bemüht, alles so gut wie möglich zu verpacken und zu transportieren. Falls Sie trotzdem feststellen sollten, dass Teile beschädigt sind, oder falls ein Teil fehlt, brauchen Sie nicht in das Geschäft zurückzugehen, wo Sie das Produkt gekauft haben. Die schnellste Lösung ist, dass Sie sich direkt an uns wenden!

**F** Nous vous remercions d'avoir acheté un produit Camargue. Pour des raisons de sécurité, nous vous prions de lire attentivement les présentes instructions d'installation et d'utilisation avant d'installer et d'utiliser ce produit. Nous avons essayé d'emballer et de transporter ce produit aussi bien que possible, mais si des parties ont été endommagées ou manquent, vous n'êtes pas obligés de retourner au magasin dans lequel vous l'avez acheté ; pour faire au plus vite, contactez-nous directement!

**NL** Bedankt voor de aanschaf van ons Camargue produkt. Om veiligheidsredenen verzoeken we u om deze installatie- en gebruikshandleiding zorgvuldig door te nemen voordat u het produkt installeert of gebruikt. Het produkt is met zorg verpakt en getransporteerd, maar indien u toch beschadigde onderdelen hebt ontvangen of indien u een onderdeel mist, hoeft u geen contact op te nemen met de winkel waar u ons produkt hebt aangeschaft. Voor de snelste oplossing kunt u rechtstreeks met ons contact opnemen!

**CZ** Děkujeme za zakoupení produktu značky Camargue. Z důvodů bezpečnosti Vás žádáme o podrobné přečtení veškerých instrukcí uvedených v této příručce před započítím instalace a použitím výrobku. Výrobek jsme se snažili zabalit a dopravit tou nejlepší možnou cestou, pokud však zjistíte že jsou některé části poškozeny nebo chybí, není třeba celý výrobek vracet do místa nákupu. Pro nejrychlejší řešení kontaktujte prosím neprodleně naše reklamní oddělení na níže uvedeném e-mailu!

**S** • Om ditt badrum inte har standardmått som i manualen, kan du installera dörrarna 1-10 cm från standard måtten, men följ då inte boormallen i manualen.

• Två personer, placera dörrarna med profilerna på badrumsgolvet utan att borra i väggen, och matcha vinkeln för dörrarna och magnetprofilerna, marker sedan profilarnas placering med en penna på väggen och följ instruktionerna i manualen.

• Notera att problem kan uppstå när dörrarna parkeras mot väggen, beroende på dörrans utrymme och vilken vinkel de är installerade i.

**DK** • Hvis pladsen i dit badeværelse ikke følger standardmålene noteret her i manualen, kan du installere dørene 1-10 cm fra disse standardmål, men det er vigtigt at du ikke følger målene for boring i væg som er beskrevet i manualen.

• To personer placerer dørene med profilerne på badeværelsesgulvet uden at bore ind i væggen. Tilpas først vinklerne på dørene og magnetprofilen så de passer. Marker så profilernes placering med en blyant på væggen og følg installationsvejledningen.

• Bemærk at parkering af dørene langs væggen kan blive et problem på grund af pladsen og den vinkel som dørene er installeret i.

**N** • Hvis pladsen du har på badet ikke er i henhold til standardmålene i håndboken, kan du montere dørene 1-10 cm fra standardmålene, men følg da ikke boremønstret i håndboken.

• To personer plasserer dørene med profiler på badeværelsesgulvet uten å bore i vegg. Først samsvarer de vinkelen på dørene med de magnetiske profilene og markerer deretter profilplasseringen med en blyant på vegg og følger monteringsanvisningen.

• Merk deg at du kan få problemer med å presse dørene helt inn til vegg på grunn av omfanget av dørene og vinkelen de er montert i.

**FIN** • Jos kylpyhuoneesi tilaa ei vastaa standardmittauksiin tämän asennusohjeen mukaan, voit asentaa ovet 1-10 cm standardmittauksista, mutta älä sitten noudata porausmalleja asennusohjeen mukaan.

• Kaksi henkilöä laittavat ovet ja profiilit kylpyhuoneen lattialle ilman porausta seinään. Ensinnäkin liittävätkä ovien kulmat magneettisiin profiileihin, sitten merkitsevät profiilien sijoituksen kynällä seinälle ja seuraavat asennusohjetta.

• Varo, että ovien kääntäminen seinälle voi olla ongelmallista, riippuen oven tilasta ja asennuskulmasta.

**EST** • Kui teie vannituba ei vasta juhendi standardmõõtudele, võite paigaldada ukseid 1-10 cm hälbega standardmõõtudest, aga ärge järgige juhendi puurimismustrit.

• Kaks isikut panevad ukseid koos profiilidega vannitoa põrandale ilma seinä auke puurimata ja kõigepealt sobitavad nad uste nurga ja magnetprofiilid, siis märgivad profiili asendi pliatsiga seinale ja järgivad paigaldusjuhendit.

• Pange tähele, et ukse lükkamine vastu seinä võib olla probleem ukse käiguruumi ja nurga tõttu, mille all see on paigaldatud.

**IS** • Ef baðherbergisrýmið er ekki samkvæmt stöðluðum mælistærðum í handbókinni getur þú sett upp hurðirnar með 1-10 cm frávikum frá stöðluðu mælistærðunum en þá skaltu ekki fylgja neinum bormynstrum í handbókinni.

• Tveir einstaklingar setja hurðir með þiljum á baðherbergisgólfið án þess að bora í vegginn en fyrst þurfa þeir að para saman stöðu hurðanna og segulþiljanna, síðan merkja þilstaðsetninguna með penna á vegginn og fylgja uppsetningarhandbókinni.

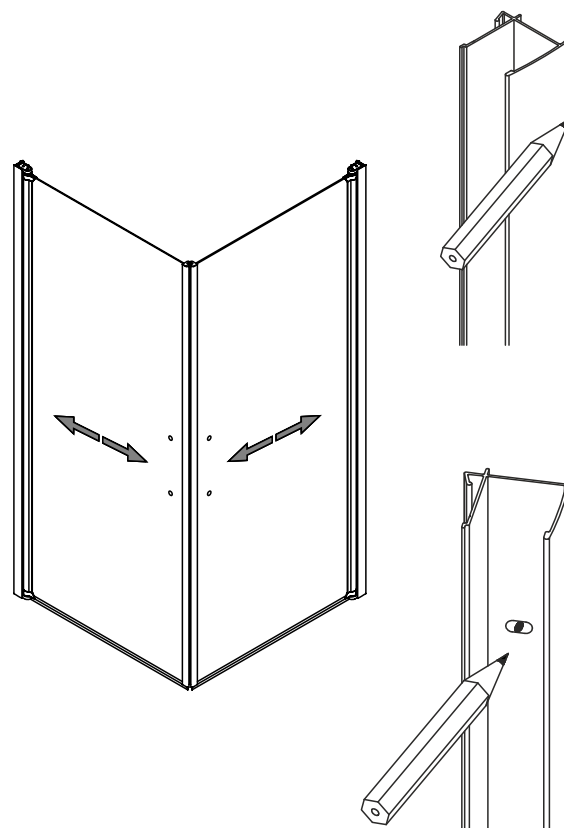
• Athugaðu að það getur verið vandamál að setja hurðina upp við vegginn vegna stærðar hurðarinnar og uppsetningarstöðu hennar.

**GB** • If your bathroom space is not according to the standard measurements in the manual, you can install the doors 1-10 cm from the standard measurements, but don't follow any drilling pattern in the manual.

• Two persons place the doors with profiles on the bathroom floor without drilling into the wall and first they match the angle of the doors and the magnetic profiles, then mark the profile placement with a pencil on the wall and follow the installation manual.

• Note that the parking of the doors against the wall might be a problem due to space of the door and the angle of which it is installed.

**D** • Wenn die Raumfläche Ihres Badezimmers nicht den in der Anleitung aufgeführten Standardmaßen entspricht, können Sie die Türen mit einer Abweichung von 1-10 cm von den Standardmaßen installieren, ohne jedoch die in der Anleitung angegebenen Lochabstände zu befolgen.



• Zwei Personen positionieren die Türen mit den Profilen am Badezimmerboden ohne Löcher in die Wand zu bohren und richten zuerst die Winkel der Türen und die magnetischen Profile aus. Dann markieren Sie dann die Profilposition an der Wand mit einem Stift und befolgen die Hinweise der Einbauanleitung.

• Beachten Sie, dass das Ausrichten der Türen an der Wand wegen des Platzbedarfs der Tür und dessen Einbauwinkel ein Problem darstellen kann.

**F** • Si la superficie de votre salle de bain ne correspond pas aux mesures standard indiquées dans ce manuel, vous pouvez installer les portes à 1-10 cm des mesures standard, mais dans ce cas ne suivez pas les schémas de perçage du manuel.

• Deux personnes placent les portes avec les côtés sur le sol de la salle de bain sans percer dans le mur; elles doivent d'abord faire correspondre l'angle des portes et les côtés magnétiques, puis marquer sur le mur la position du côté à l'aide d'un crayon et suivre le manuel d'installation.

• Veuillez noter que poser les portes contre le mur peut poser un problème du fait de l'espace pris par les portes et de l'angle dans lequel elles sont installées.

**NL** • Als de ruimte in uw badkamer niet overeenkomstig is met de standaard afmetingen in de handleiding, kunt u de deuren installeren met een marge van 1-10cm afwijking van de standaard afmetingen, maar volgt u dan niet het boor patroon in de handleiding.

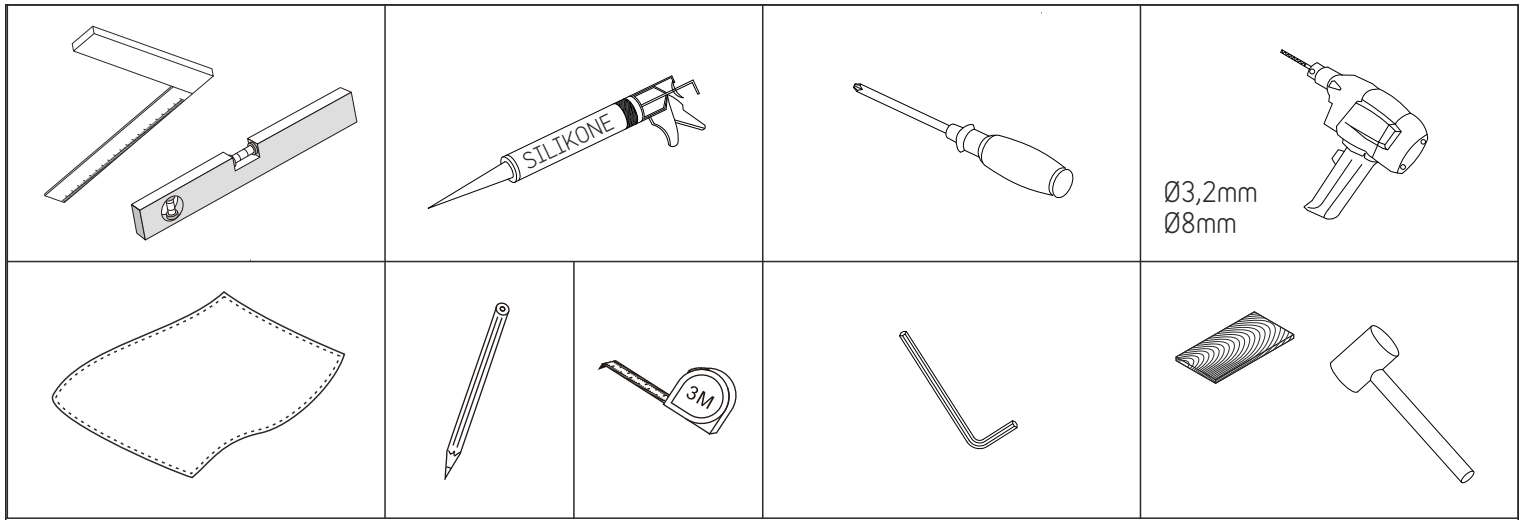
• Voordat u begint met boren moeten twee personen de deuren met profielen op de badkamervloer zetten, zodat u eerst de hoeken en de magnetische douchesluiting correct hebt. Daarna markeert u met een potlood waar het muurprofiel precies geplaatst moet worden, en daarna volgt u de handleiding.

• Indien u de deuren wilt „parkeren“ tegen de wand, dan kan het een probleem zijn (afhankelijk van de deur u gekozen combinatie) vanwege de afmeting van de deur en de hoek van de installatie.

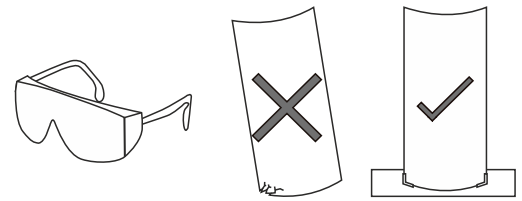
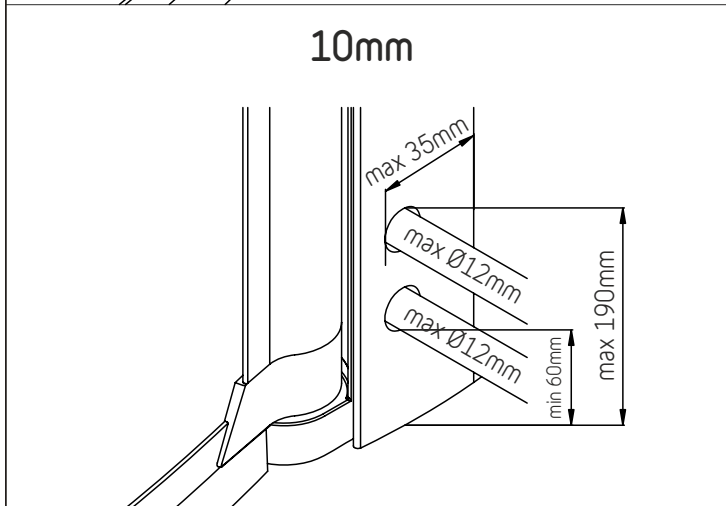
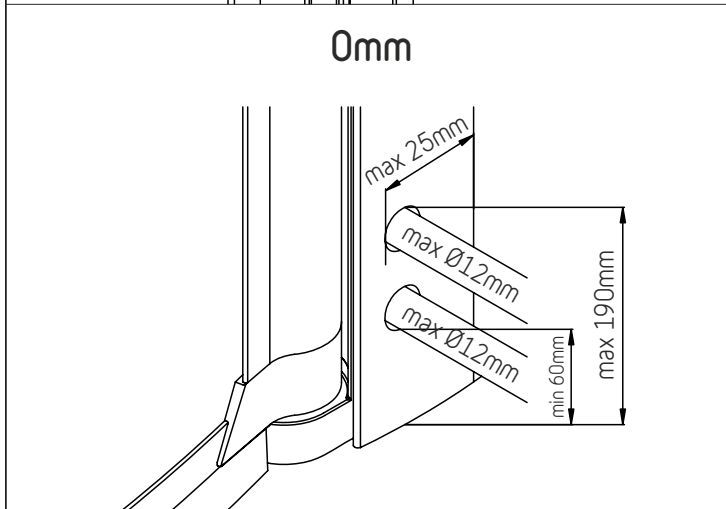
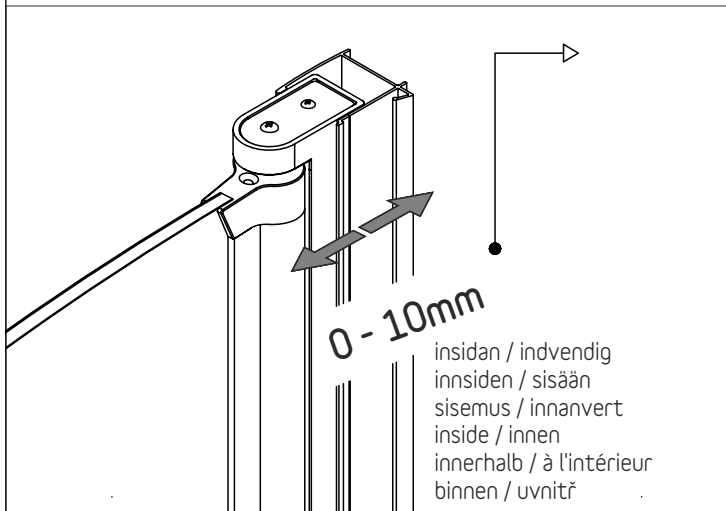
**CZ** • Pokud Vaše koupelna neodpovídá parametrům aměření v manuálu, můžete instalovat dveře 1-10 cm od standardního měření, nicméně pak nevrtejte díry podle příručky!

• Dvě osoby umístí dveře s profily na podlahu v koupelně bez toho aby vrtali do zdi, a jako první vyměří správný úhel dveří a magnetických profilů. Poté tužkou poznáte umístění profilu na zdi a postupujte podle návodu k instalaci.

• Všimněte si, že polohování dveří proti stěně může být problém vzhledem k rozměru dveří a úhlu, ve kterém jsou instalovány.



Verktøj / Værktøj / Verktøy / Työkalut / Tööriistad / Verkfæri / Tools / Werkzeuge / Outils / Gereedschap / Nářadí



**S** Denna manual är för två dörrar och nedanstående delar är vad du behöver för att installera två dörrar. Delarna måste samlas från alla kartonger du motagit.

**DK** Denne manual er til 2 døre. Nedenstående dele er dem du har brug for at montere 2 døre. Delene skal samles sammen fra alle de kartoner du har modtaget.

**N** Denne håndboken er for 2 dører. Delene nedenfor er dem du trenger til å montere 2 dører. Delene finner du i alle de ulike eskene du har mottatt.

**FIN** Tämä käyttöohje on tarkoitettu 2 ovelle ja alla olevat osat tarvitetaan 2 oven asentämiseksi. Osat täytyy kerätä kaikista saamista laatikoista.

**EST** See juhend on 2 uksele ja allolevaid osi on teil vaja nende 2 ukse paigaldamiseks. Osad tuleb kokku koguda kõigist karpidest, mis olete saanud.

**IS** Þessi handbók er fyrir 2 hurðar en hlutirnir hér að neðan er það sem þú þarft á að halda til þess að setja hurðarnar tvær upp. Hlutunum þarf að safna saman úr öllum kössunum sem þú fékkst.

**GB** This manual is for 2 doors and below parts is what you will need for installing 2 doors. The parts must be collected from all the cartons you have received.

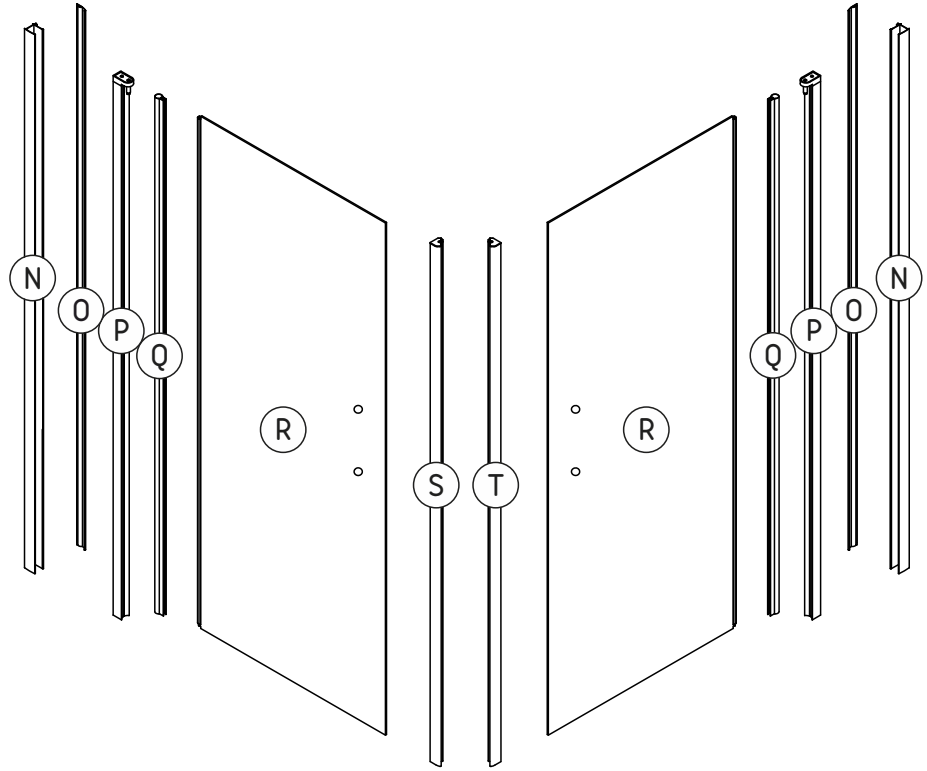
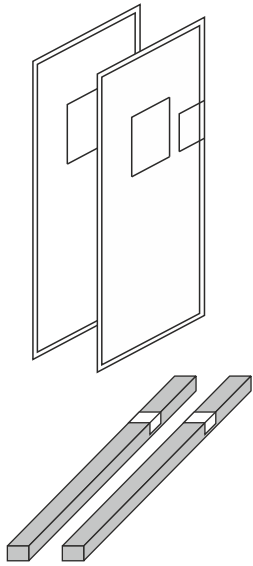
**D** Dieses Handbuch ist für zwei Türen, und die nachstehenden Teile sind alles, was Sie für die Montage von zwei Türen brauchen. Die Teile müssen aus allen Kartons, die Sie erhalten haben, zusammengesucht werden.

**F** Ce manuel est conçu pour 2 portes ; ce qui suit vous indique ce dont vous aurez besoin pour installer 2 portes. Les éléments à utiliser se trouvent dans tous les cartons que vous avez reçus.

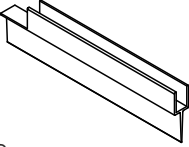
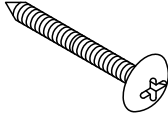

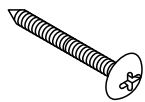
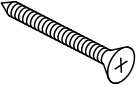








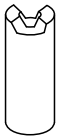
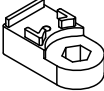

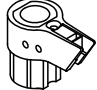
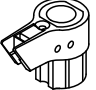
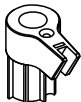
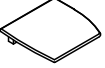
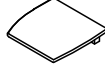



**NL** Deze handleiding is voor de installatie van 2 deuren, dus benedenstaande onderdelen is het aantal dat u nodig heeft voor installatie van 2 deuren. De onderdelen moet u halen uit alle geleverde dozen.

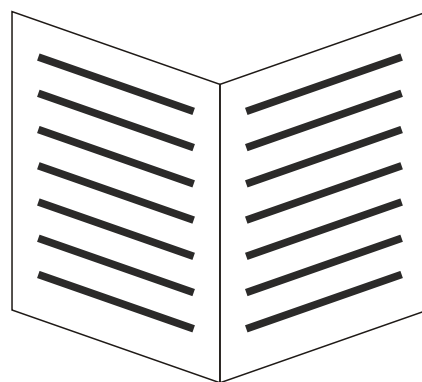
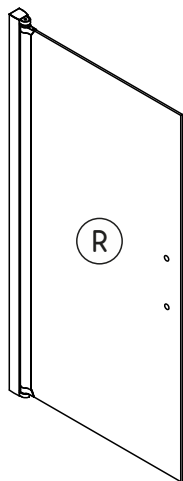
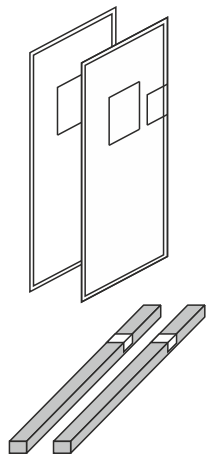
**GZ** Příručka je určena pro dvoje dveře. Díly uvedené níže odpovídají množství, které budete potřebovat k jejich montáži. Tyto díly se nachází v krabicích, které jste obdrželi.

# SKÄRGÅRD

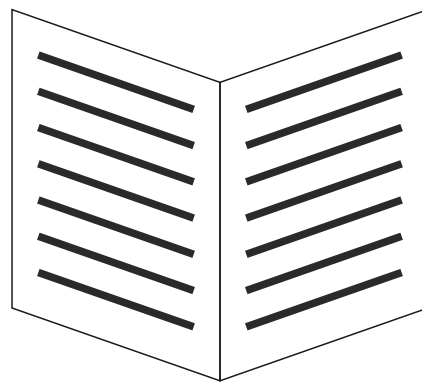
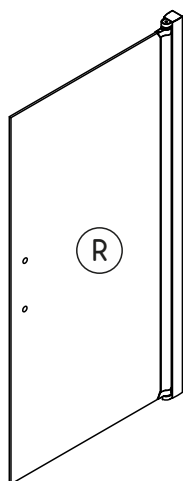
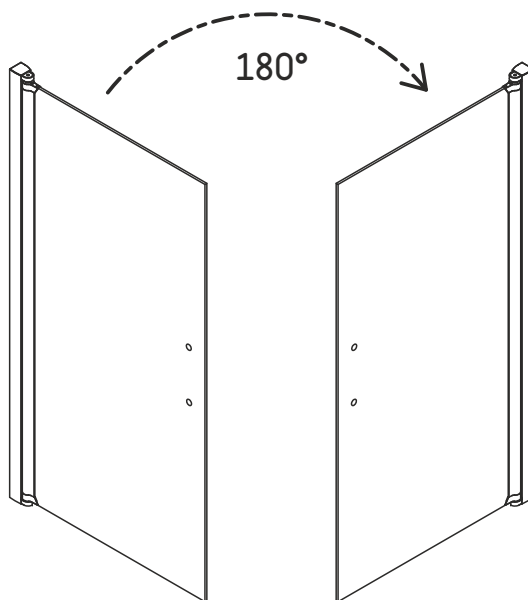
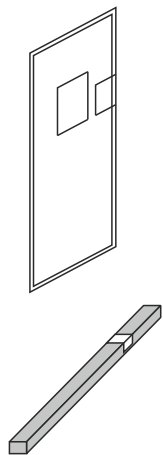


Delar / Dele / Deler / Osat / Osad  
 Hlutar / Spareparts / Ersatzteile  
 Pièces détachées / Onderdelen  
 Náhradní díly

 <b>1</b> 2 x		 <b>2</b> 8 x (Ø5x40mm)		 <b>3</b> 8 x (Ø4x12mm)		 <b>4</b> 2 x (Ø4x55mm)	
 <b>5</b> 4 x (Ø4x45mm)		 <b>6</b> 2 x (Ø4x18mm)		 <b>7</b> 2 x (Ø4x16mm)		 <b>8</b> 8 x	
 <b>21L</b> 1 x	 <b>21R</b> 1 x	 <b>22L</b> 1 x	 <b>22R</b> 1 x	 <b>11</b> 2 x		 <b>12</b> 2 x	
 <b>13</b> 2 x		 <b>14</b> 2 x		 <b>15L</b> 1 x	 <b>15R</b> 1 x	 <b>16</b> 2 x	
 <b>17L</b> 1 x	 <b>17R</b> 1 x	 <b>18</b> 2 x		 <b>19</b> 8 x (Ø8x40mm)		 <b>20</b> 1 x fett / fedt fett / rasv rasva / fita fat / Fett graisse / vet mazadlo	



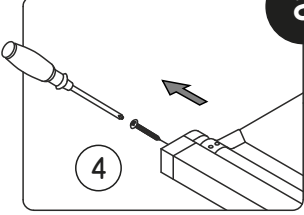
vänster / venstre / venstre / vinstri / vasen / vasak / left / links / gauche / levá



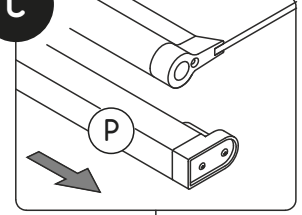
höger / højre / høyre / hægri / oikea / parem / right / rechts / droite / pravá

1

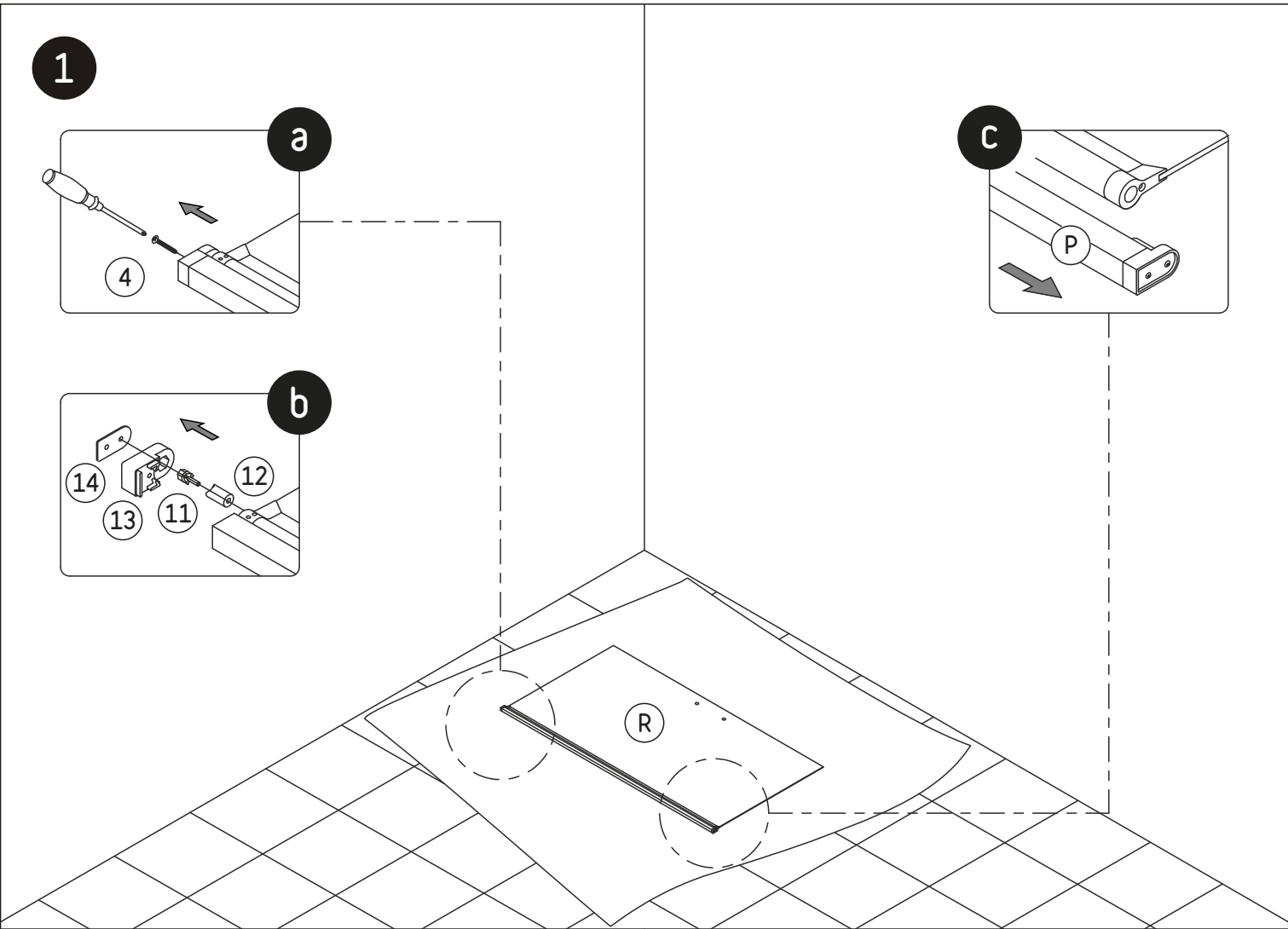
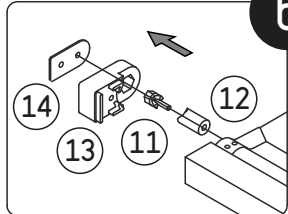
a



c

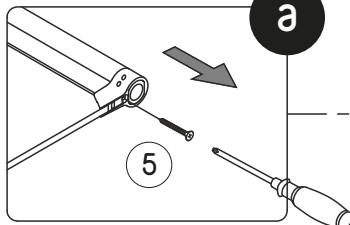


b

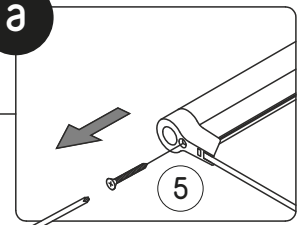


2

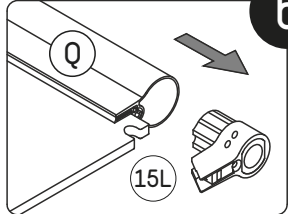
a



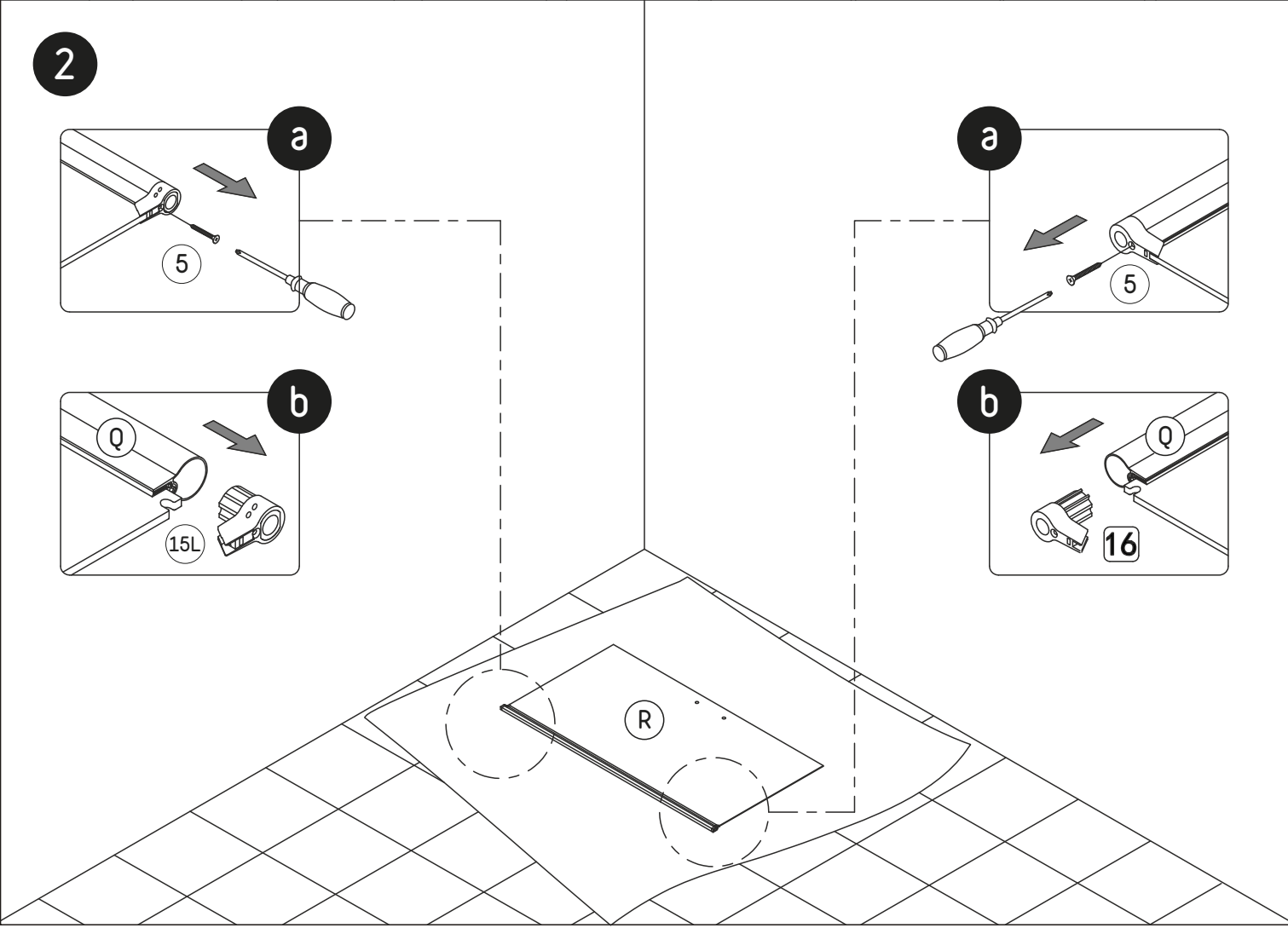
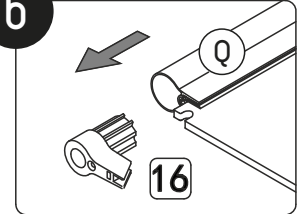
a



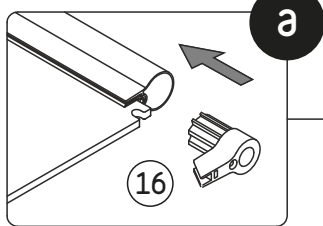
b



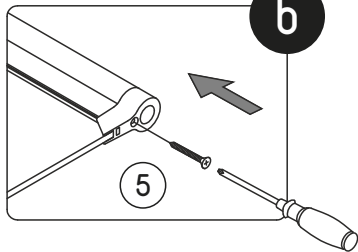
b



3

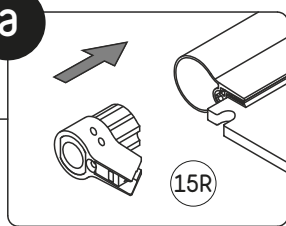


a

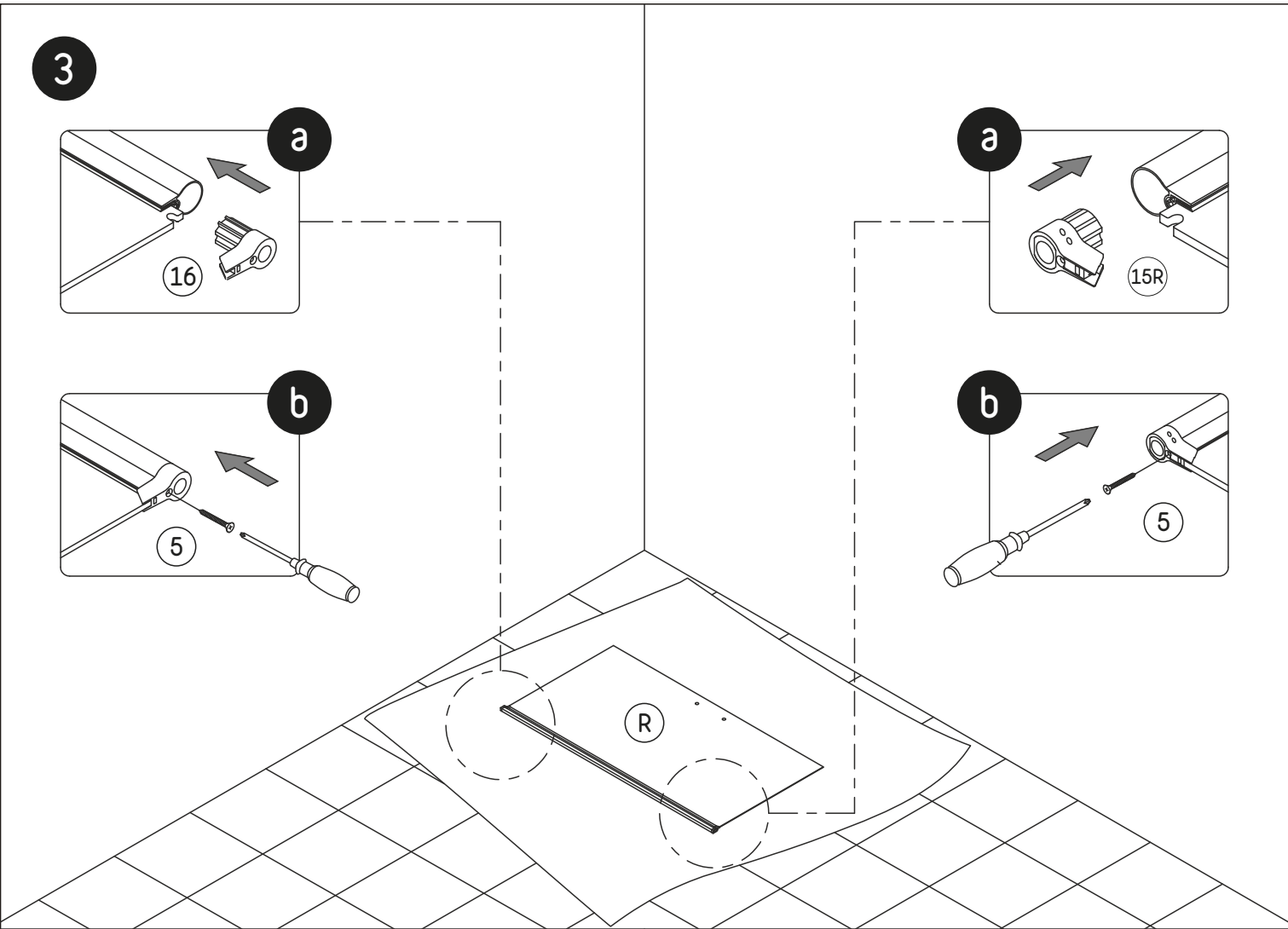
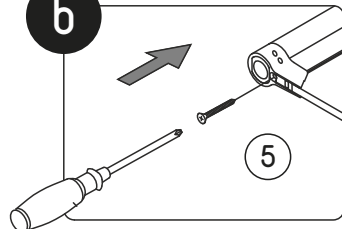


b

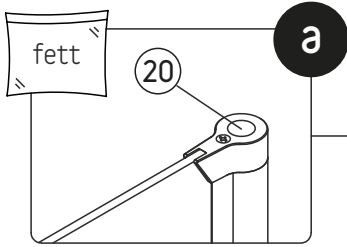
a



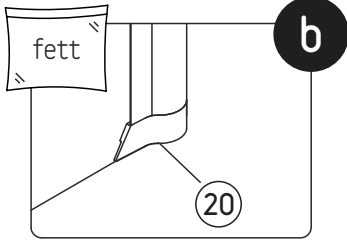
b



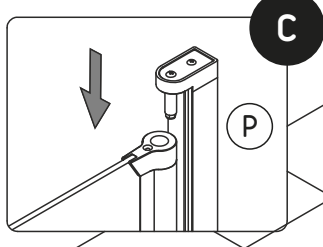
4



a

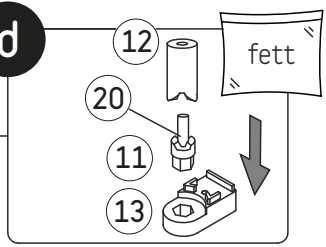


b

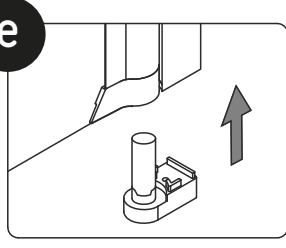


c

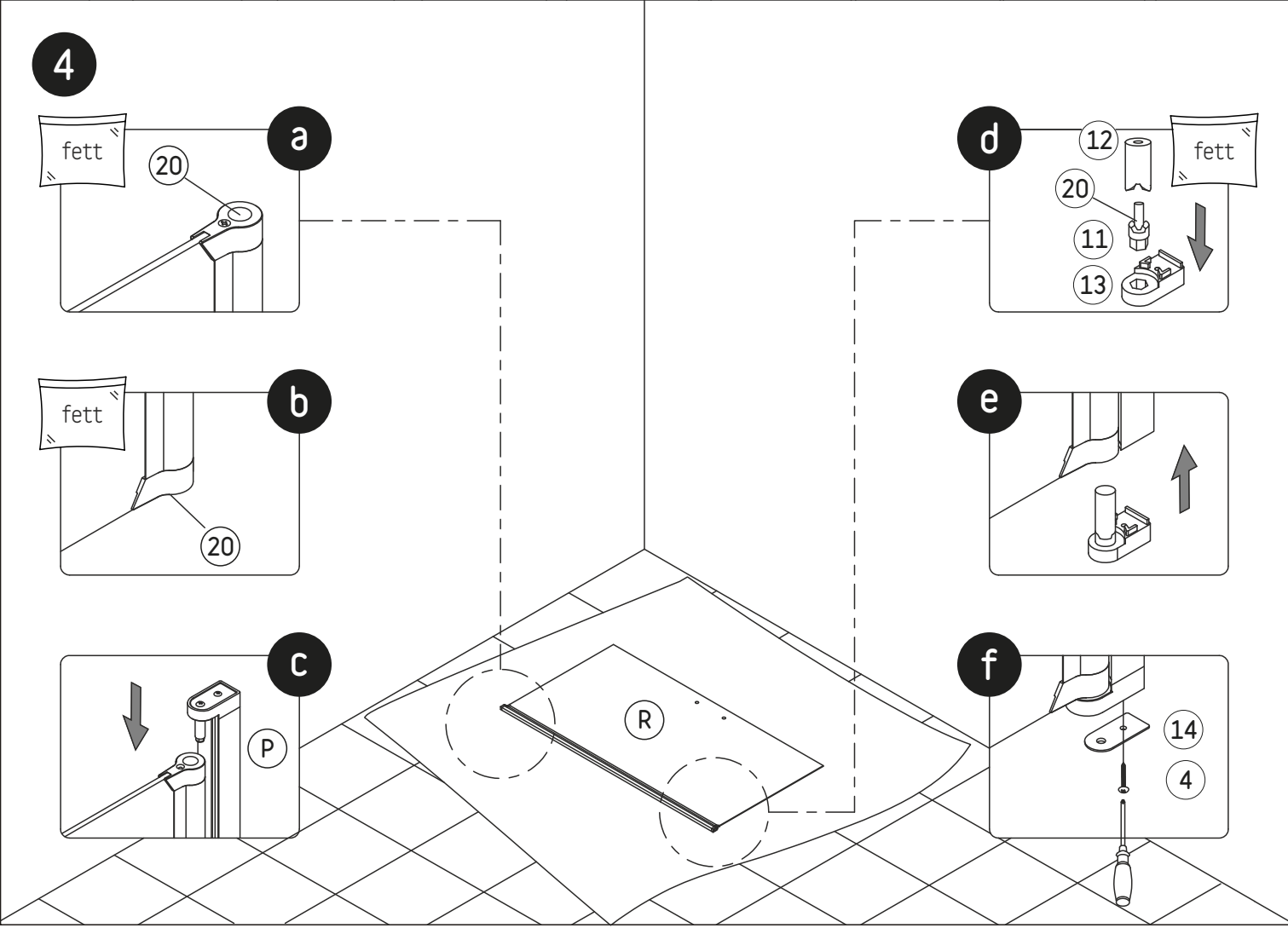
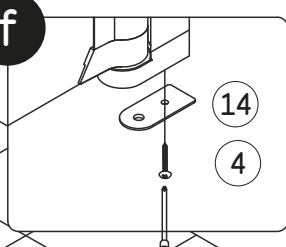
d



e

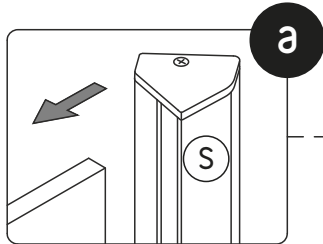


f

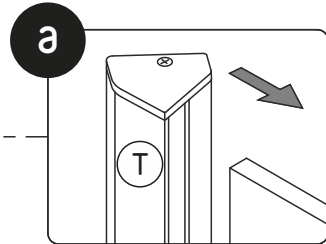




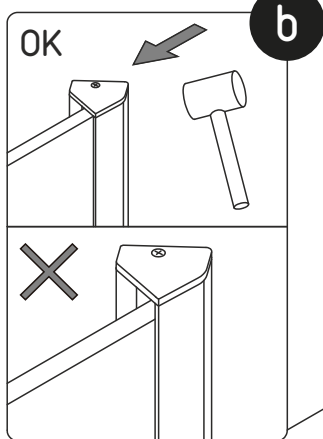
5



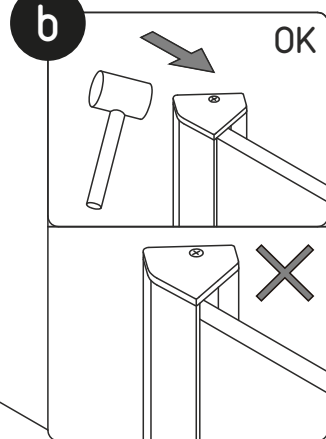
a



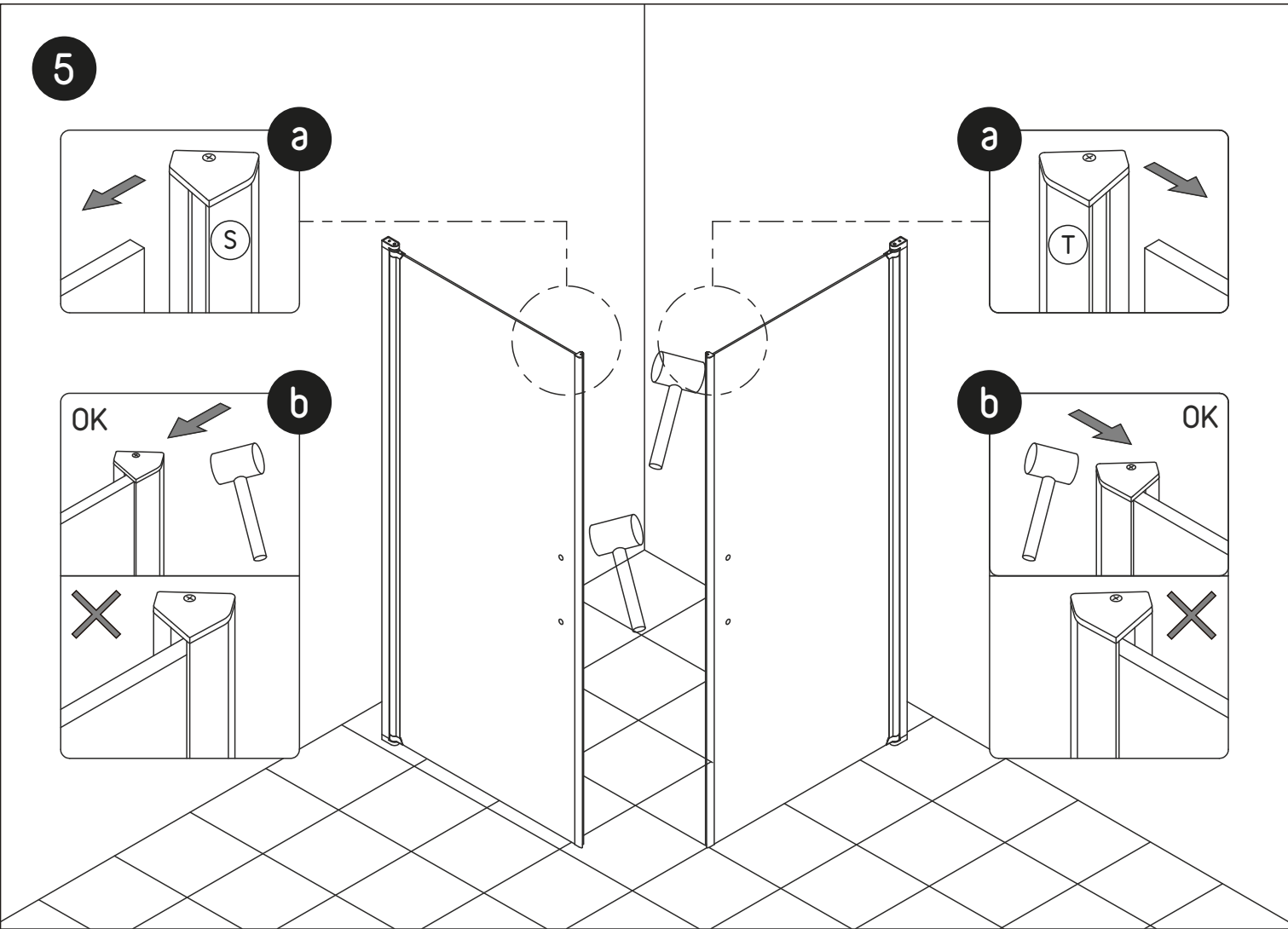
a



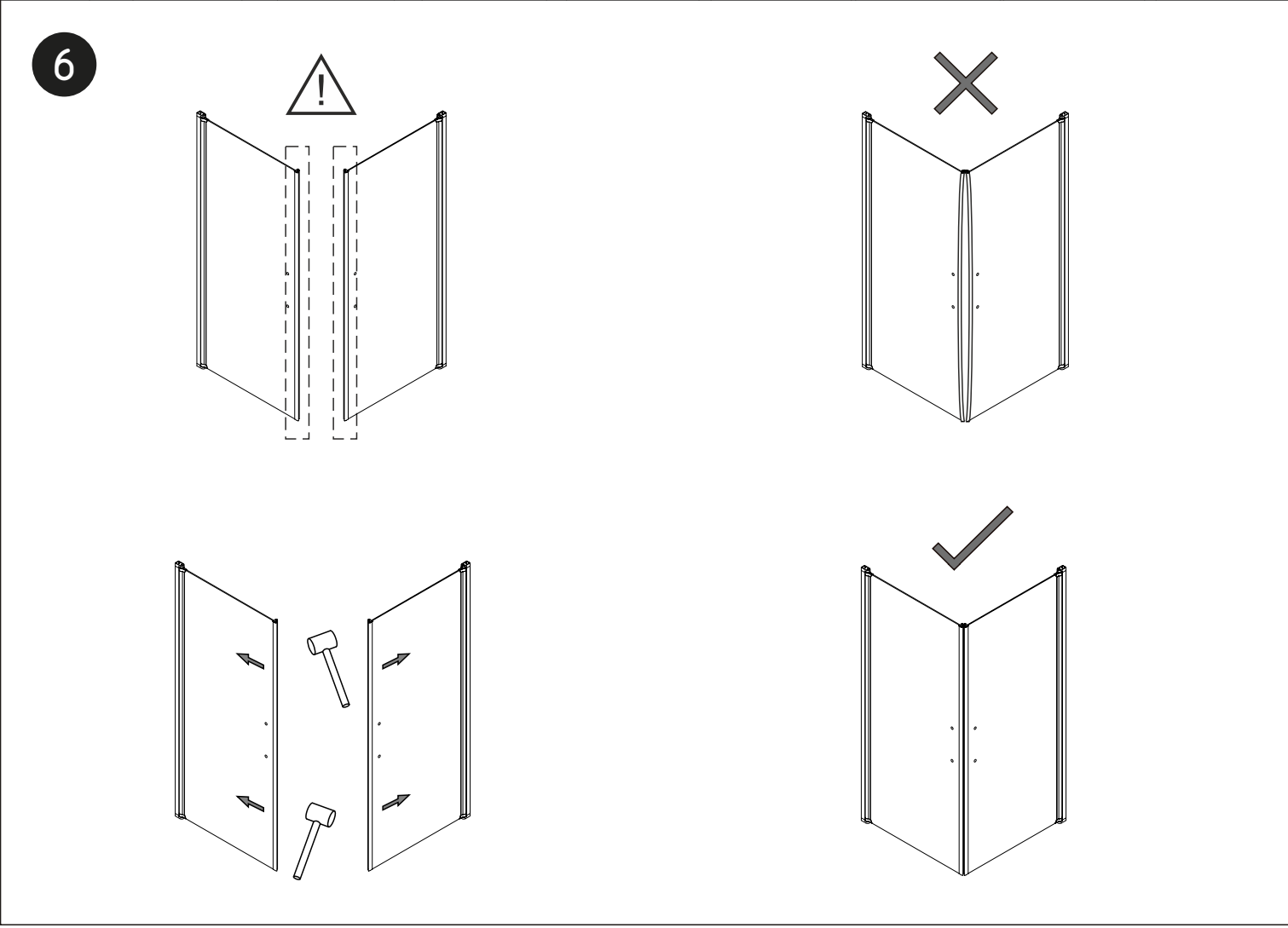
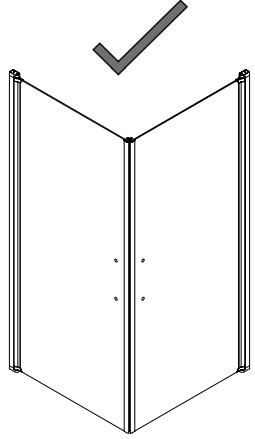
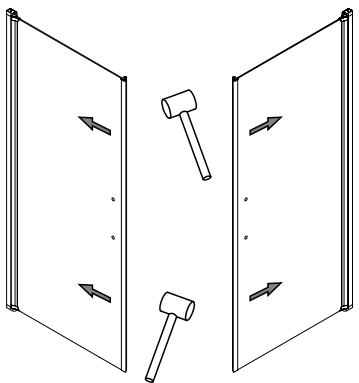
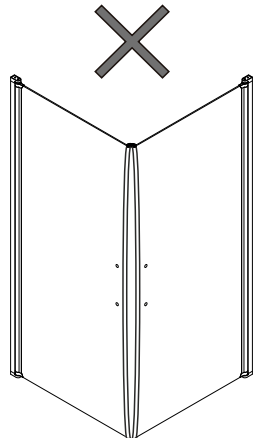
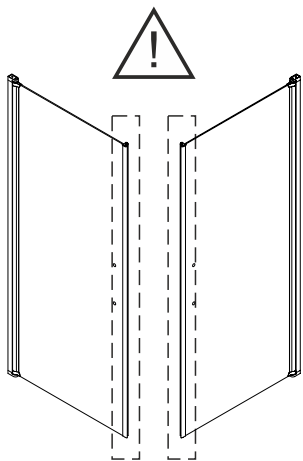
b



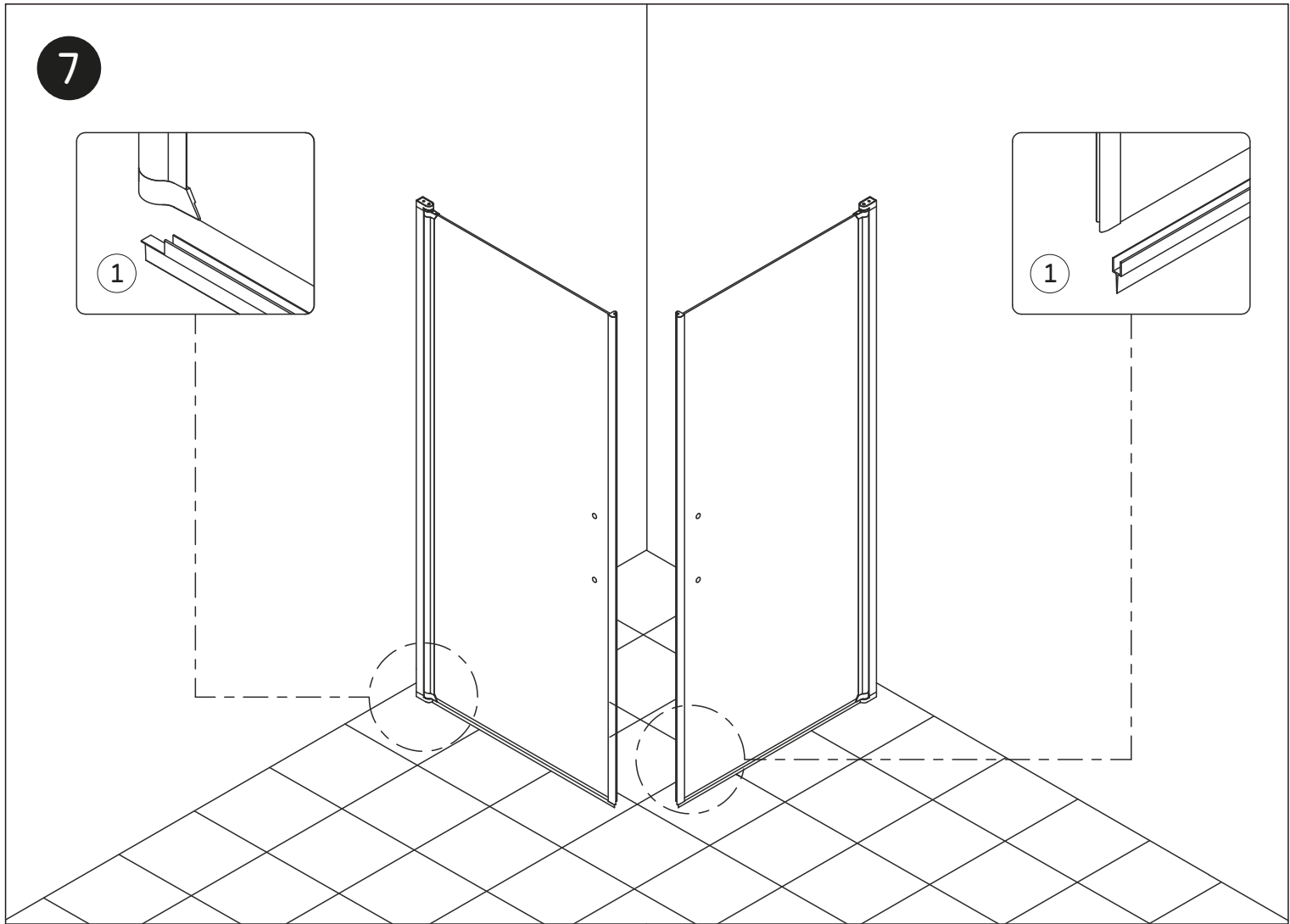
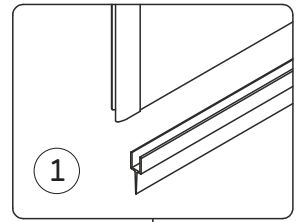
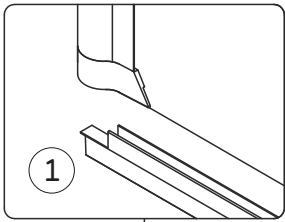
b



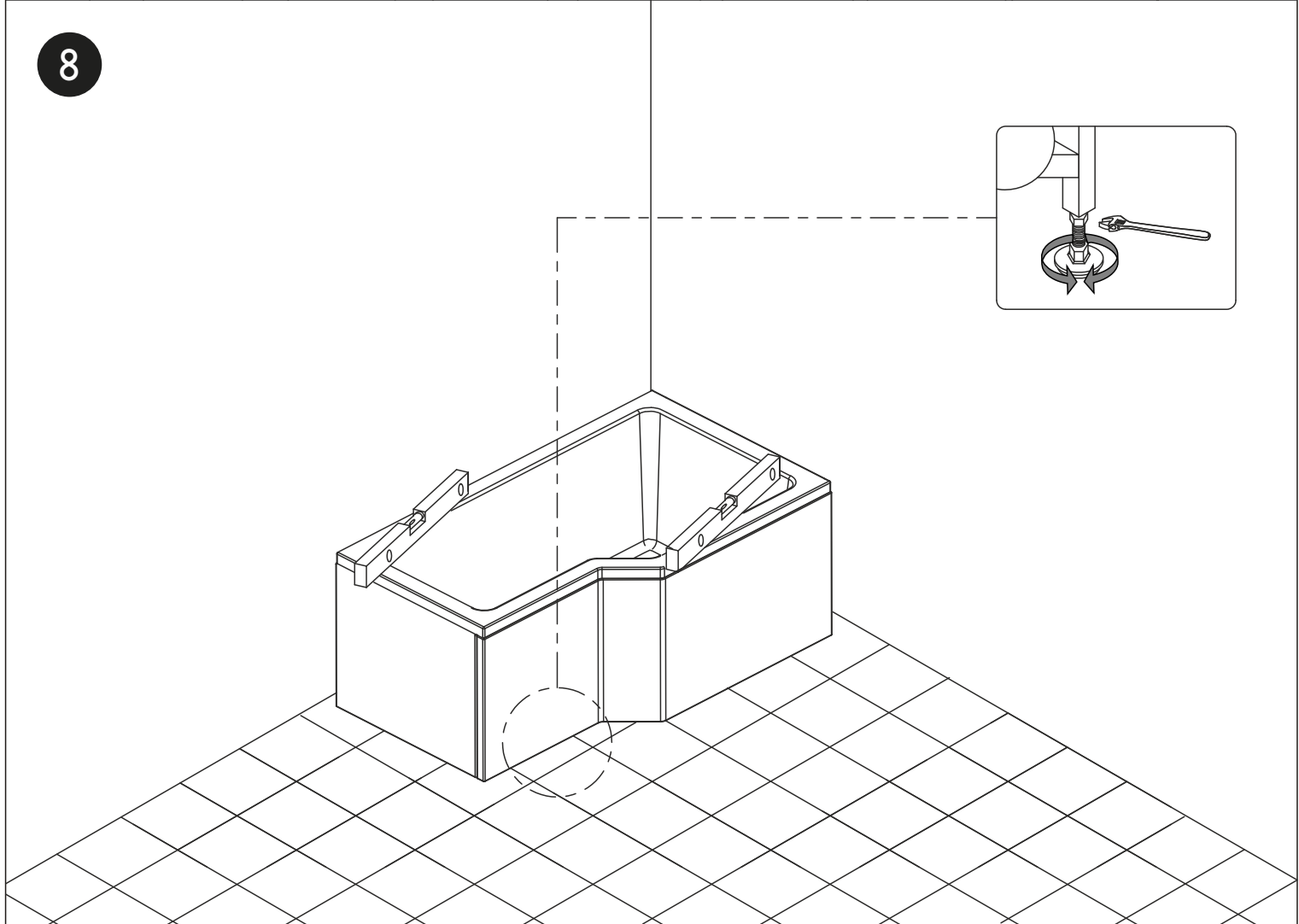
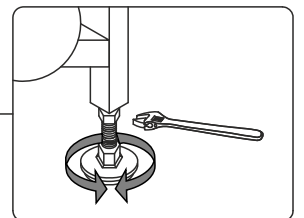
6



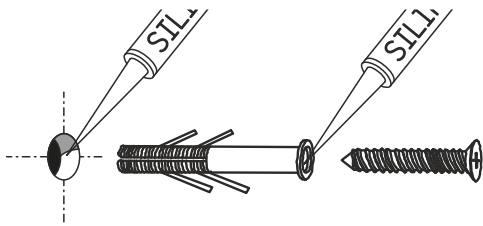
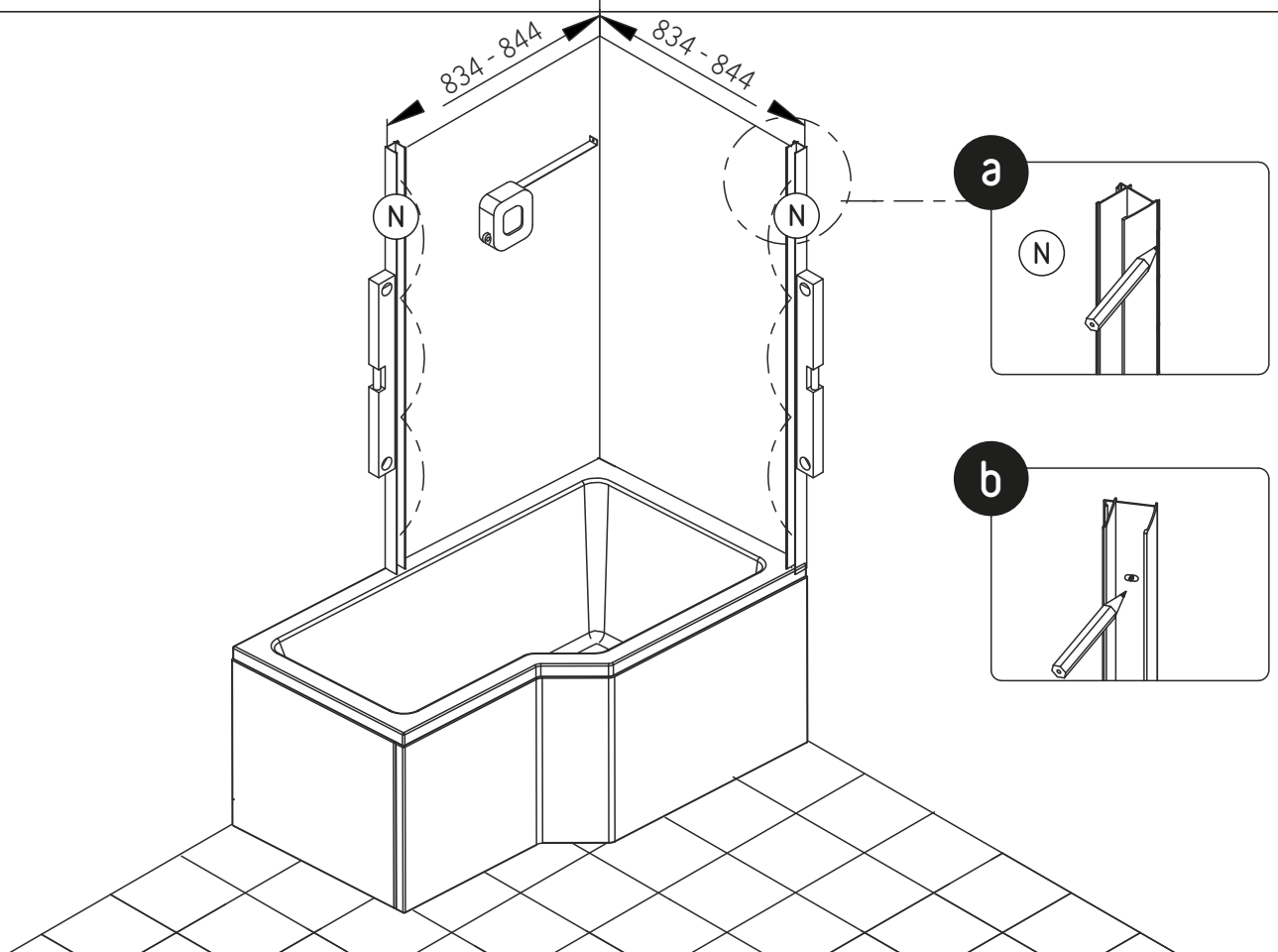
7



8



9



**S** Pluggar som följer med denna duschkörnan är lämpliga endast för tegel- eller betongväggar. I fall dina väggar är byggda av annat material, köp speciella pluggar i närmaste gör-det-självt-butik. Alla hål borrade i en vägg i badrum måste tätas med silikon. Vi rekommenderar att applicera silikonerna innan pluggar sätts i hål och en gång till när de är installerade. Först sedan bör skruvar skruvas in.

**DK** De medfølgende rawplugs er kun beregnet til murstens- eller betongvægge. Hvis du har en anden type væg, skal du købe de rawplugs der passer til denne type væg i dit lokale bygge-marked. Alle skruehuller der bores i væggen i et badeværelse, skal forsegles med silikon. Vi anbefaler at komme silikon i skrue hullet før du sætter rawpluggen i hullet, og derefter silikon ind i rawpluggen inden du skruer skruen i rawpluggen.

**N** Pluggene som følger med dette dusjhjørnet er bare egnet for tegl- eller betongvegger. Dersom du har vegger av et annet materiale, må du kjøpe spesialplugger i nærmeste gjør-det-selv-butikk. Alle hull som bores i en baderomsvegg må tettes med silikon. Vi anbefaler å påføre silikonen før pluggene settes i hullene og enda en gang når de er montert på plass. Bare etter at dette er gjort, skal skruene skrues inn.

**FIN** Mukana toimitettavat tulpat ja ruuvit on tarkoitettu vain tiili- ja betoniseinille. Jos sinulla on erityyppinen seinä, sinun on ostettava kyseiselle seinätyypille sopivat tulpat ja ruuvit. Kaikki reiät, jotka porataan seinään kylpyhuoneessa, on tiivistettävä silikonilla. Suosittelemme, että käytät silikonilla ennen tulppien asennusta reikiin ja sitten uudestaan asennuksen jälkeen. Vasta sitten on ruuvit ruuvattava.

**EST** Tüüblid, mis tulevad koos dušiseinaga, sobivad ainult tellis- või betoonseinale. Kui teie seinad on teisest materjalist, peate ostma ehituskauplusest spetsiaalsed tüüblid. Iga auk, mille puurite vannitoa seinale, tuleb tihendada silikooniga. Soovitame panna silikooni aukudesse enne tüübleid ja uuesti siis, kui viimased on paigaldatud. Alles pärast seda tuleb kruvid sisse keerata.

**IS** Tapparnir, sem fylgja með sturtuveggnum, passa bara fyrir múrsteins- eða steypuveggi. Ef veggirnir hjá þér eru gerðir úr öðru efni ættir þú að kaupa sérstaka tappa í byggingarvöruslun. Öll göt, sem eru boruð í baðherbergisveggi, þarf að þétta með silikoni. Við mælum með því að bera silikonið á áður en tapparnir eru settir í götin og svo aftur þegar þeim hefur verið komið fyrir. Aðeins þá ætti að skrúfa skrúfurnar í vegginn.

**GB** Plugs that come with this shower wall are suitable only for brick or concrete walls. If your walls are constructed of other materials, you should buy special plugs in a do-it-yourself store. Any hole drilled into a wall in the bathroom must be sealed with silicone. We recommend to apply the silicone before the plugs are put into the holes and then again when they are installed. Only after that should the screws be screwed in.

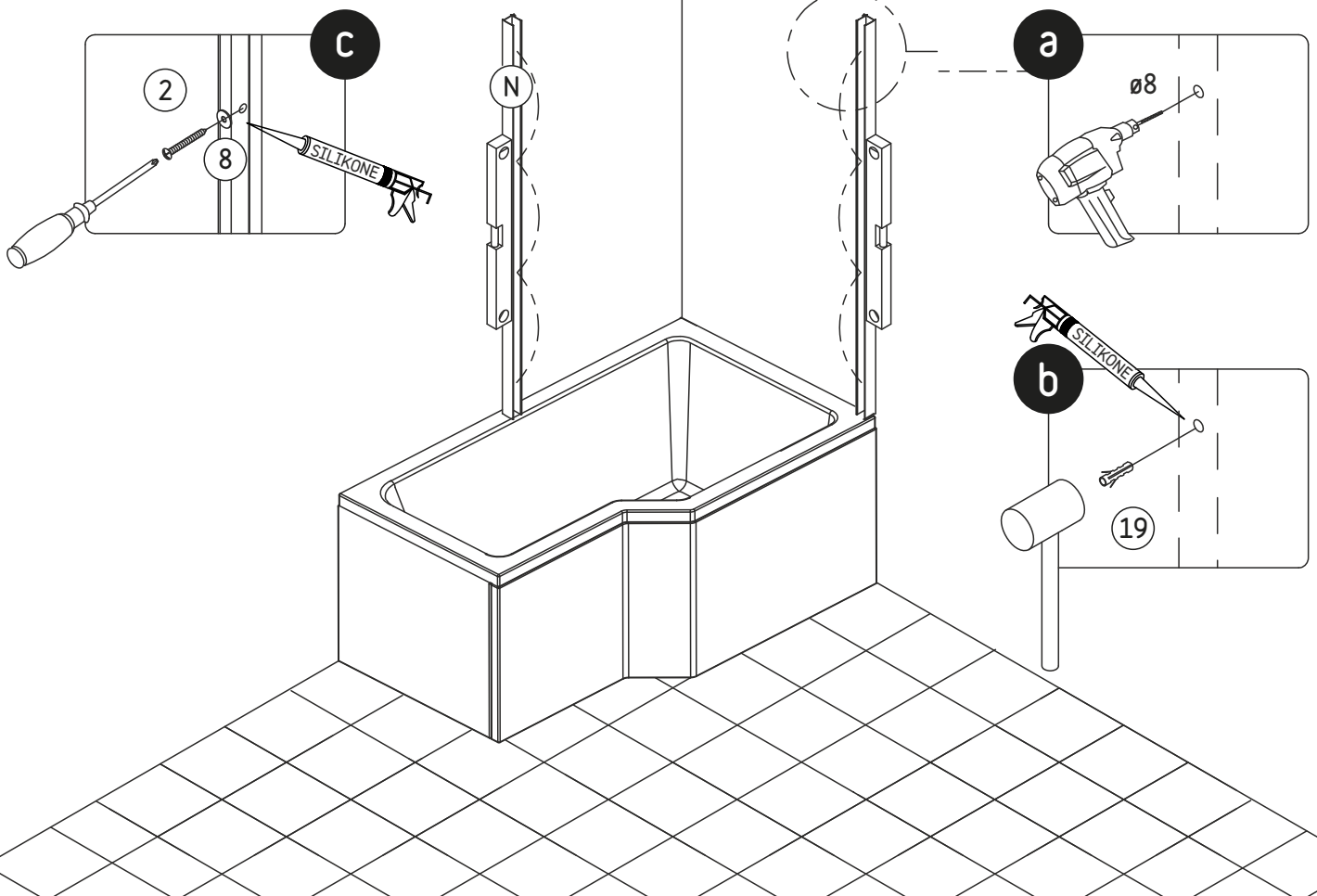
**D** Die mit dieser Dusche ausgelieferten Dübel sind ausschließlich für Ziegel- oder Betonwände geeignet. Falls Ihre Wände aus anderen Materialien bestehen, sollten Sie in einem Heimwerker-Markt besondere Dübel kaufen. Alle in die Badezimmerwände gebohrten Löcher müssen mit Silikon versiegelt werden. Wir empfehlen, das Silikon aufzutragen, bevor Sie die Dübel in die Löcher schieben, und dann anschließend noch einmal, wenn sie montiert sind. Erst dann sollten die Schrauben angeschraubt werden.

**F** Les chevilles livrées avec ce mur de douche ne conviennent que pour les murs en brique ou en béton. Si vous avez d'autres types de murs, vous devez acheter des chevilles spéciales dans votre magasin de bricolage. Tous les trous percés dans les murs de la salle de bain doivent être siliconés. Nous vous recommandons d'appliquer le silicone avant de mettre les chevilles dans les trous, puis à nouveau après les avoir positionnées dans les trous. Ce n'est qu'après que vous pourrez y visser les vis.

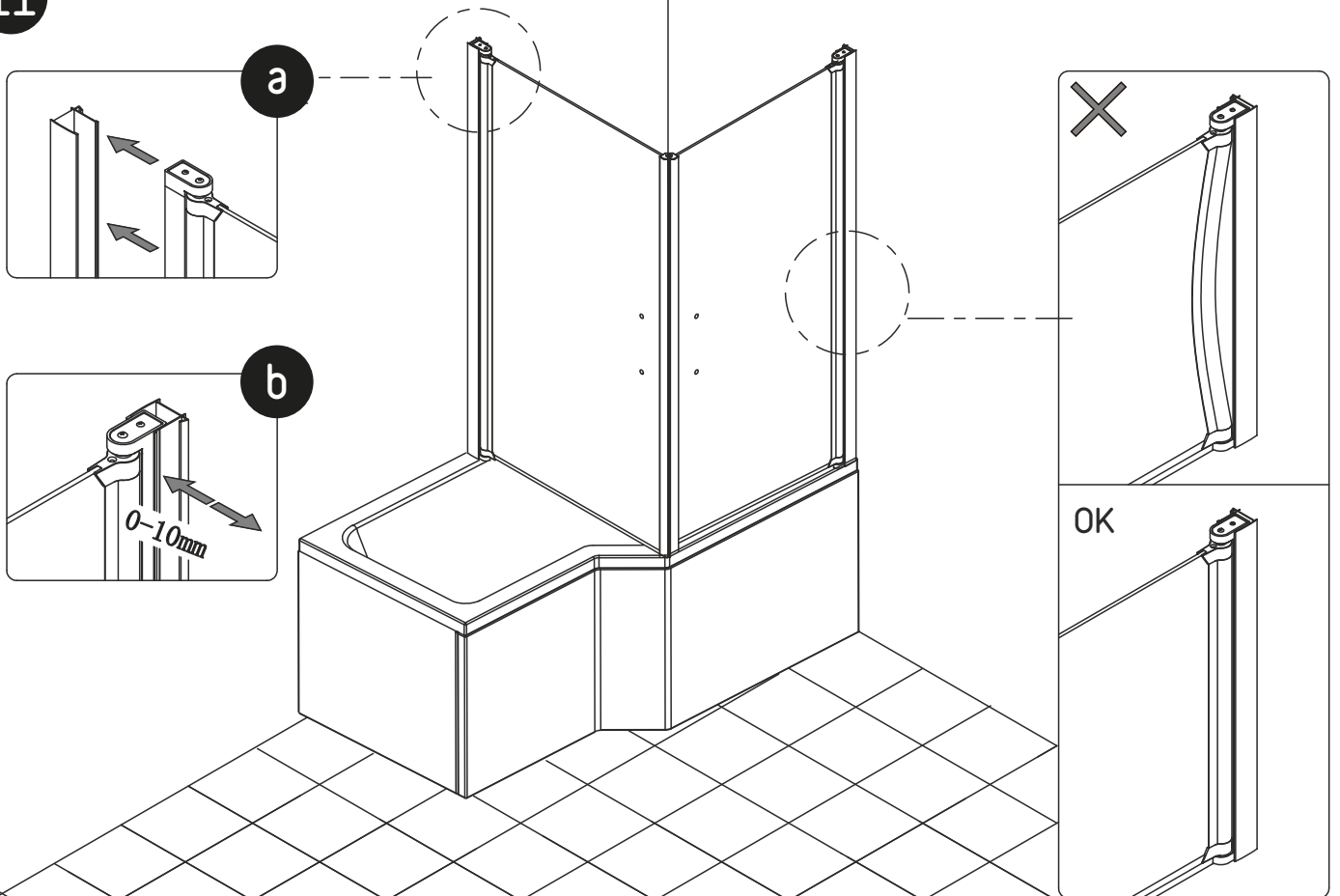
**NL** De bijgeleverde pluggen dient u alleen te gebruiken voor bakstenen of betonnen muren. Indien u een ander soort muur hebt, dient u daarvoor de juiste pluggen aan te schaffen. We adviseren dat u in alle geboorde gaten in de muur van de badkamer siliconenkit aanbrengt. Vul eerst het geboorde gat in de muur op met siliconenkit, duw de plug in het gat. En vul dan de plug met siliconenkit voordat u de schroef in de plug draait.

**CZ** Hmoždinky dodávané spolu se sprchovou zástěnou jsou určeny pouze do cihlových nebo betonových zdí. Pokud máte jiný typ stěny, měli byste použít ty hmoždinky, které jsou určeny pro typ zdi, který máte doma. Všechny díry pro šroubky, které vyvrtáte, by měli být utěsněny silikonem. Doporučujeme instalovat trochu silikonu do vyvrtané díry, dříve než vložíte hmoždinky, poté instalujte silikon také do samotné hmoždinky. Pouze pak mohou být instalovány šroubky.

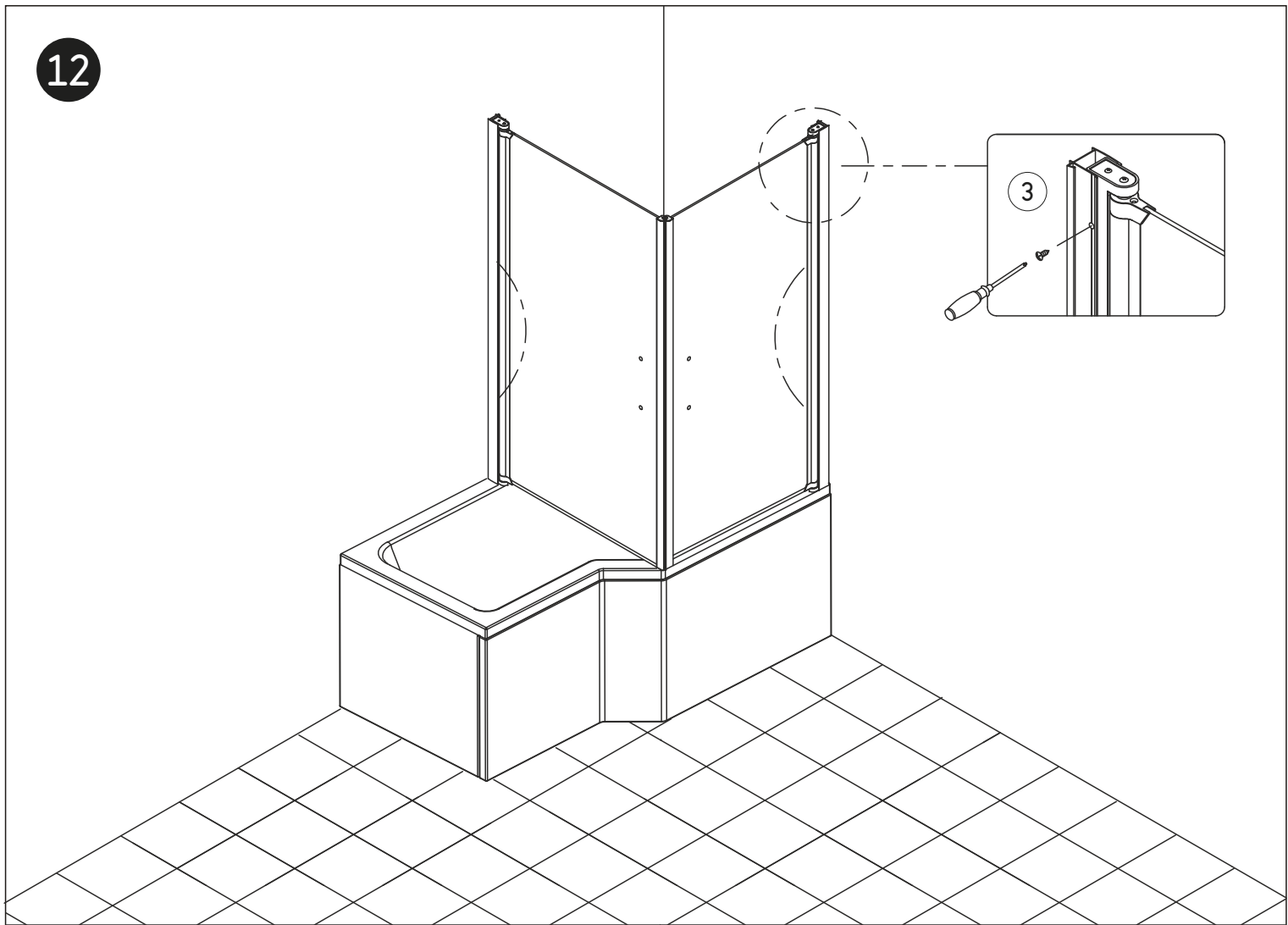
10



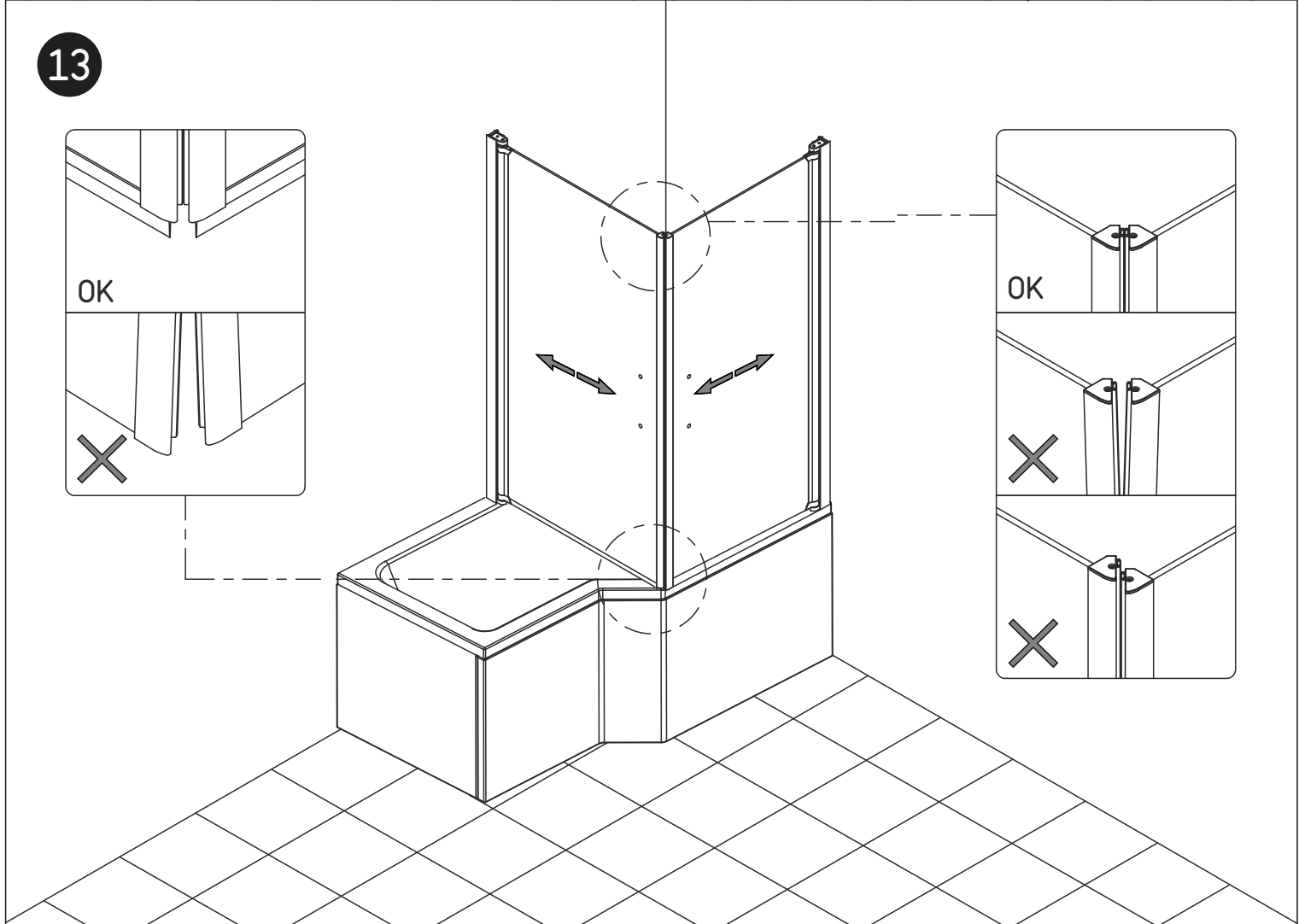
11



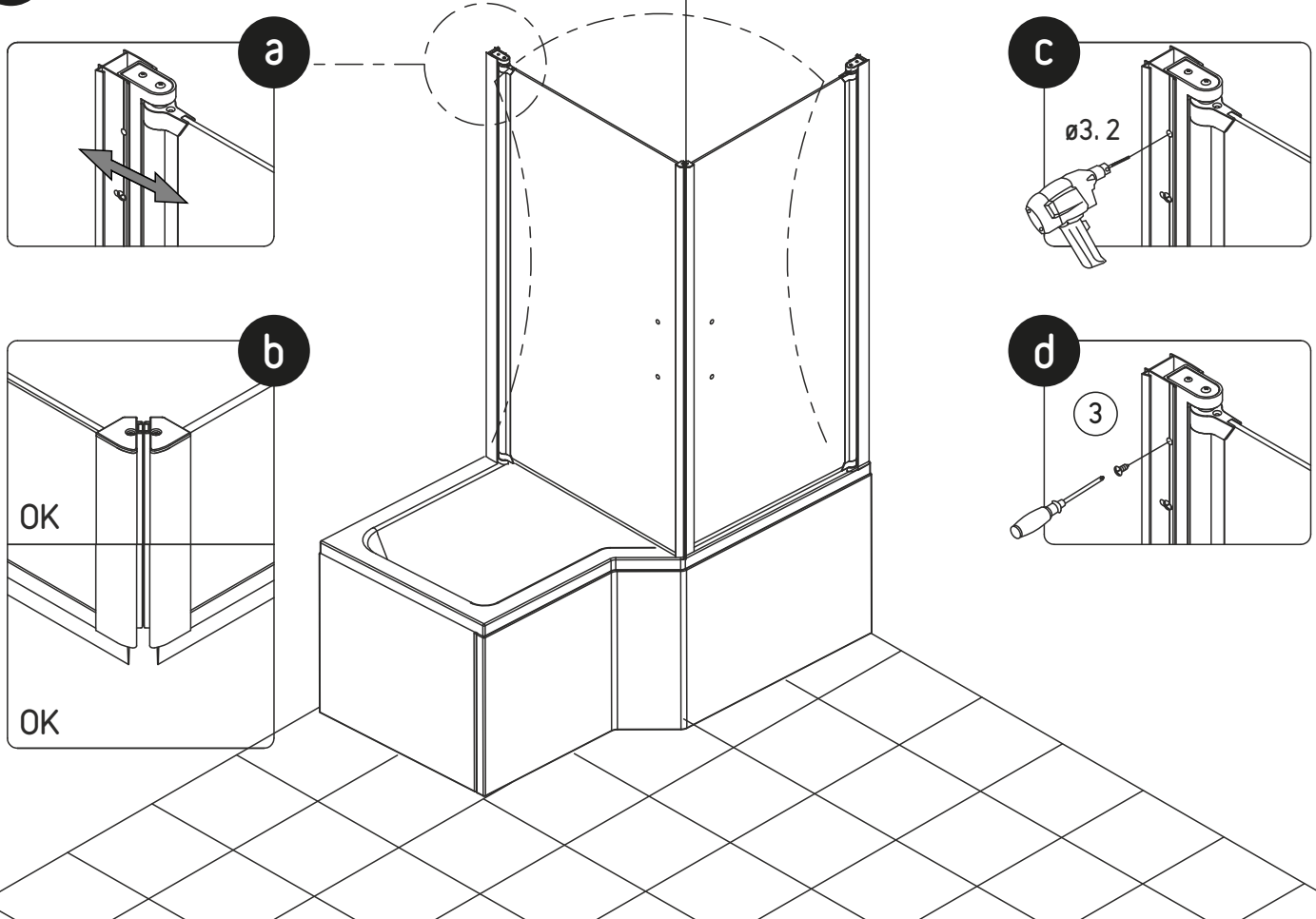
12



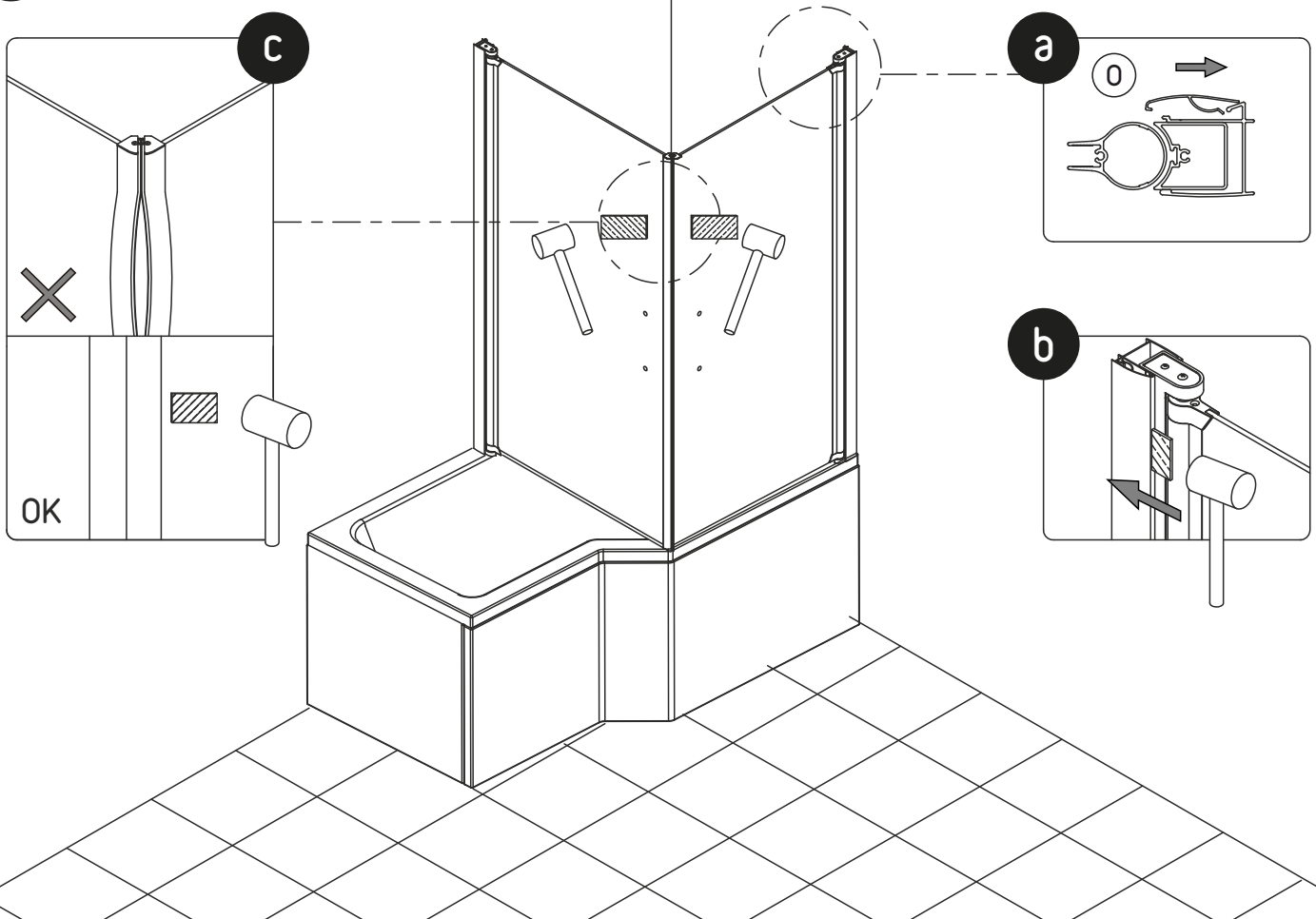
13



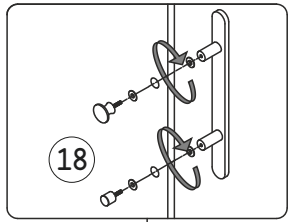
14



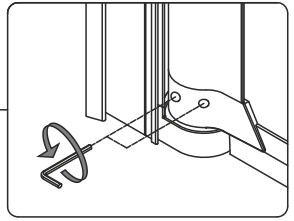
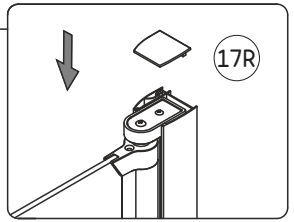
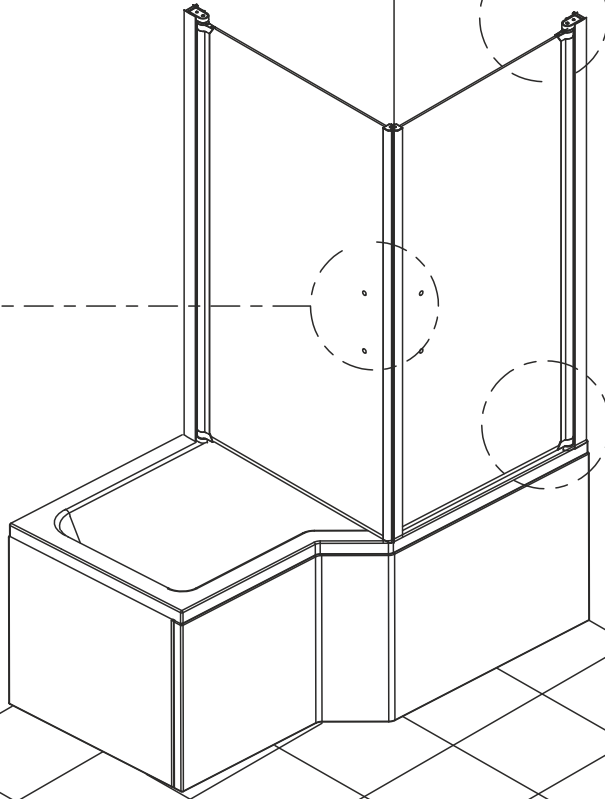
15



16



17L



17

