

Installationsguide



Dueodde

Dueodde

S Tack för att du har köpt en Camargue produkt. Av säkerhetsskäl ber vi dig att läsa igenom denna installations- och bruksanvisning noggrant innan du installerar och använder produkten. Vi har försökt packa och transportera allt på det bästa möjliga sätt men om du hittar någon skadad del eller om en del saknas behöver du inte gå tillbaka till butiken där du köpte varan. För den snabbaste lösningen kontakta oss direkt!

DK Tak fordi du har købt et Camargue produkt. Af sikkerhedsmæssige grunde beder vi dig om at læse denne installations og brugsanvisning grundigt igennem inden du installerer og anvender produktet. Vi har forsøgt at pakke og transportere produktet på den bedst mulige måde, men hvis der mangler dele i kassen eller nogle dele er skadet, bør du ikke gå tilbage til butikken hvor du har købt produktet. For den hurtigste løsning kontakt os direkte!

N Takk for at du har kjøpt et Camargue-produkt. Av sikkerhetsgrunner ber vi deg om å lese denne monterings- og bruksanvisningen nøye før du monterer og bruker produktet. Vi har forsøkt å emballere og transportere alt på best mulig måte, men om du finner en skadet del eller om noe mangler, trenger du ikke å dra tilbake til butikken der du kjøpte produktet. Ta kontakt med oss direkte, så finner vi den raskeste løsningen!

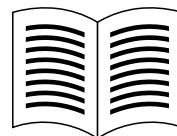
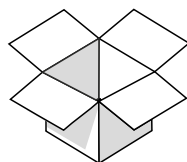
IS Pakka þér fyrir að hafa keypt vöru frá Camargue. Af öryggisástæðum biðjum við þig um að lesa vandlega þessar leiðbeiningar um uppsetningu og notkun áður en varan er sett upp og notuð. Við leitumst við að búa um og flytja vöruna með sem bestum hætti en ef þú hefur orðið var við skemmda eða tapaða hluti þarftu ekki að fara aftur til baka í búðina þar sem þú keyptir vöruna. Fljótlegast er að hafa samband við okkur beint!

FIN Kiitos, että ostit Camargue tuotteen. Turvallisuussyistä pyydämme sinua ystävällisesti lukemaan tarkkaan tämän asennus- ja käyttöohjeen huolellisesti ennen tuotteen asentamista ja käyttöä. Olemme yrittäneet pakata ja kuljettaa kaiken parhaalla mahdollisella tavalla, mutta jos jotkut osat puuttuvat tai ovat vaurioituneet, sinun ei tarvitse palauttaa tuotetta kauppiallesi, vaan ottaa asian nopeuttamiseksi yhteyttä suoraan meihin!

EST Täname, et ostsite Camargue'i toote. Me palume teid ohutuse kaalutlustel enne toote paigaldamist ja kasutamist lugeda tähelepanelikult seda paigaldus- ja kasutusjuhendit. Me püüdsime pakkida ja transportida parimal viisil, aga kui te leiate vigastatud osi või kui mõni osa puudub, ei pea te minema tagasi poodi, kust toote ostsite. Kiireima lahenduse huvides võtke meiega otse ühendust!

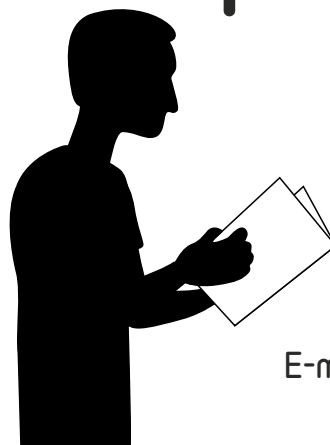


Camargue®



1, 2, 3, 4... ✓

3, 1, 4, 2... ✗



E-mail: 5938@camargue.se
www.camargue.se

D Vielen Dank, dass Sie ein Camargue-Produkt gekauft haben. Aus Sicherheitsgründen bitten wir Sie, diese Montage- und Betriebsanleitung sorgfältig zu lesen, bevor Sie dieses Produkt montieren und verwenden. Wir haben uns bemüht, alles so gut wie möglich zu verpacken und zu transportieren. Falls Sie trotzdem feststellen sollten, dass Teile beschädigt sind, oder falls ein Teil fehlt, brauchen Sie nicht in das Geschäft zurückzugehen, wo Sie das Produkt gekauft haben. Die schnellste Lösung ist, dass Sie sich direkt an uns wenden!

GB Thank you for purchasing a Camargue product. For safety reasons we ask you to read this installation and operating instructions carefully before installing and using this product. We tried to pack and transport everything in the best possible way but if you find any damaged parts or if a part is missing, you don't need to go back to the store where you purchased the product. For the quickest solution, contact us directly!

CZ Děkujeme za zakoupení produktu značky Camargue. Z důvodů bezpečnosti Vás žádáme o podrobné přečtení veškerých instrukcí uvedených v této příručce před započetím instalace a použitím výrobku. Výrobek jsme se snažili zabalit a dopravit tou nejlepší možnou cestou, pokud však zjistíte že jsou některé části poškozeny nebo chybí, není třeba celý výrobek vracet do místa nákupu. Pro nejrychlejší řešení kontaktujte prosím neprodleně naše reklamační oddělení na níže uvedeném e-mailu!

SI Zahvaljujemo se vam za nakup izdelka Camargue. Iz varnostnih razlogov vas prosimo, da pred uporabo in montažo skrbno preberete ta navodila. Poskrbeli smo, da je bil izdelek dobro zapakiran in transportiran. Če kljub temu opazite, da so sestavni deli poškodovani, ali če kateri od sestavnih delov manjka, vam ni potrebno iti nazaj v poslovalnico, kjer ste izdelek kupili, ampak se obrnite neposredno na nas!

HR Zahvaljujemo se na kupnji proizvoda marke Camargue. Iz sigurnosnih razloga molimo Vas da pažljivo pročitate ove upute za montažu i uporabu prije montaže i uporabe ovog proizvoda. Pokušali smo upakirati i transportirati sve na najbolji način, ali ako utvrdite da su neki dijelovi oštećeni ili da neki dio nedostaje, ne morate ići natrag u trgovinu gdje ste kupili proizvod. Za najbrže rješenje izravno nam se obratite!

Dueodde

S GARANTI av produktten är endast gällande om regelbunden utförlig rengöring.

RENGÖRING

1. För att undvika att kalk och mineraler sätter igen produktten, gnid gummipiplarna regelbundet.
2. Kalk och mineraler kan och kommer första din produkt och missfärga den kromade ytan, och det måste tas bort med kalkrengöring minst två gånger per år, och oftare i de områden med mycket kalk.
3. För att undvika missfärgning av ytan använd inte sura / citrusbaserade produkter, men använd regelbundet kalkrengöring eller vinäger/ättika.
4. Dosera kalkrengöring i en skål, inte mycket större än produktten och tillsätt vatten enligt beskrivningen eller använd 100% vinäger/ättika och placera produktten helt täckt i skålen från 30 minuter till över natten. Produkter som är gjorda av mässing skall inte vara längre än 30 minuter för att undvika missfärgning.
5. Du kan använda en tandborste för att ta bort/ rengöra den sista kalken.
6. Skölj rikligt med rent vatten efteråt och polera med trasa.
7. Glöm inte att återinstallera gummipackningen för att undvika vattenlekage.
8. Daglig rengöring, använd inte aggressiva kemikalier eller grova svampar. Det kommer förstöra den kromade ytan. Använd endast tvål och varmt vatten och rengör med en trasa.

DK GARANTI af produktet er kun gyldig, hvis rengøring og vedligeholdelse.

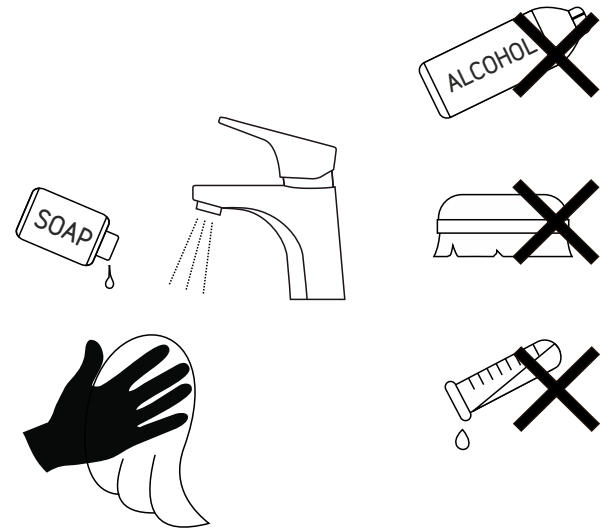
RENGØRING

1. For at undgå kalksten og mineraler tilstopper produktet, gnid gummi dutterne jævnlgt.
2. Kalksten og mineraler kan og vil ødelægge produktet og vil misfarve de forkromede overflader. Afkalk mindst 2 gange om året, eller i område med masser af kalksten, oftere.
3. For at undgå misfarvning af overfladen brug ikke citrus eller syre baserede afkalknings produkter men brug i stedet gængse afkalkningsprodukter eller eddike.
4. Dosere afkalkningsproduktet i en skål ikke meget større end håndbruseren og top bruseren. Tilsæt vand i overensstemmelse med beskrivelsen eller brug 100% eddike. Husk at produktterne skal være fuldt tildækkede fra 30 minutter til natten over. Fjern messing baserede overflader efter 30 minutter for at undgå misfarvning.
5. Du kan evt. bruge en tandbørste, til at fjerne resterende kalksten.
6. Skyl godt efter med rent varmt vand og poler med en tør klud.
7. Husk at montere gummipakningen for at undgå utætheder.
8. Ved daglig rengøring anvend ikke aggressive kemikalier eller ru rengørings svampe, da det vil ødelægge den forkromede overflade. Brug kun varmt vand og sæbe, og en klud til at rengøre produktet.

N GARANTIEN på produktet er bare gyldig hvis man har utført riktig vedlikehold.

RENGJØRING

1. Du kan unngå kalk og mineraler på produktet gjennom regelmessig renhold.
2. Kalk og mineraler kan og vil ødelegge produktet og vil forringe de forkromede overflatene over tid, og dette må fjernes med kalkfjerner minst 2 ganger per år, eller oftere dersom du bor i et område med mye kalk i vannet.



3. Unngå misfarging av overflaten ved å unngå syreholdige/ citrusbaserte produkter og i stedet benytte vanlig kalkfjerner eller eddik.
4. Dosere kalkkjemikalierne i en skål som bare er litt større enn produktene og hell i vann i henhold til beskrivelsen (eller 100 % eddik) og plasser produktet i skålen, helt dekket av væske, fra 30 minutter til over natten. Messingbaserte produkter må tas ut etter 30 minutter for å unngå misfarging.
5. Du kan bruke en tannbørste for å fjerne siste rest av kalk.
6. Skyll godt med rent vann etterpå og poler med en klut.
7. Ikke glem å montere på gummipakningen igjen for å unngå vannlekkasje. 8) Ikke bruk aggressive kjemikalier eller grove svamper ved daglig renhold, siden dette vil kunne ødelegge den forkromede overflaten. Bruk bare såpe og varmtvann og rengjør med en klut.

IS ÁBYRGÐ vörunnar er aðeins gild ef reglulegt viðhald er framkvæmt.

ÞRIF

1. Til að koma í veg fyrir að kalk og steinefni festist við vöruna skal nudda stútana reglulega.
2. Kalk og steinefni geta og munu eyðileggja vöruna og skemma krómaða yfirborðið og því þarf að fjarlægja slikt með kalkhreinsi að minnsta kosti 2 sinnum á ári eða oftár á kalkríkum svæðum.
3. Til að forðast aflitun yfirborðsins skal ekki nota vörur með sýrum/ sítrusvörum en nota hefðbundinn kalkhreinsi eða edik.
4. Skammtíð kalkhreinsinum í skál, sem ekki er mikið stærri en vörunar og bætið við vatni í samræmi við leiðbeiningar eða 100% edik og dýfið vörunni alveg ofan í skálin í 30 mínútur eða yfir nótt. Látúnsvörur skal taka upp eftir 30 mínútur til að koma í veg fyrir mislitun.
5. Þú getur notað tannbursta til að fjarlægja síðustu kalkleifarnar.
6. Skolaðu síðan vel með hreinu vatni og fægðu með klút.
7. Ekki gleyma að setja gúmmipakninguna aftur á til að koma í veg fyrir leka.
8. Dægleg þrif, ekki nota tærandi iðefni eða hrjúfa svampa, slikt mun eyðileggja krómaða yfirborðið. Notaðu aðeins heitt sápuvatn og þrifðu með klút.

Dueodde

FIN TAKUU tuotteesta on voimassa vain, jos asianmukainen ylläpito tehdään säännöllisesti.

PUHDISTUS

1. Jotta vältetään kalkkikiven ja kivennäisaineiden muodostuminen, hiero nännejä säännöllisesti.
2. kalkkikivi ja kivennäisaineet voivat tuhota tuotteen ja kromiosat ja ne pitää poistaa puhdistusaineella vähintään 2 kertaa vuodessa, tai alueella, jossa on paljon kalkkikiveä, useammin.
3. Jotta vältettäisiin värimuutoksia pinnassa älä käytä Hapanta / Sitruspohjaisia tuotteita vaan käytä tavallista Kalkkikivipesuainetta tai etikkaa.
4. Annostele kalkkikivikemikaali kulhossa, ei paljon suurempi kuin tuote ja lisää vettä kuvauksen mukaisesti tai 100% etikkaa ja laita tuotetta tiiviiseen astiaan 30 minuutista yön yli. Messinki tuotteet voidaan ottaa 30 minuutin jälkeen pois jotta vältetään värimuutokset.
5. Voit käyttää hammasharjaa poistaaksesi viimeiset kalkkikivet.
6. Huuhtelee hyvin puhtaalla vedellä jälkeensä ja kuivaa liinalla.
7. Muista asentaa takaisin kumitiiviste välttääksesi veden vuotamisen.
8. Päivittäisessä siivouksessa, älä käytä voimakkaita kemikaaleja tai karkeapintaisia sieniä, se tuhoaa kromatut pinnat. Käytä vain saippuaa ja lämmintä vettä ja puhdistaa liinalla.

EST Toote GARANTII kehtib ainult siis, kui on regulaarselt hooldust tehtud.

PUHASTAMINE

1. Katlakivi ja mineraalide tootele kogunemise vältimiseks nõukige regulaarselt nipleid.
2. Katlakivi ja mineraalid võivad hävitada teie toote ja rikkuda kroomitud pinnad ning see tuleb kõrvaldada katlakivieemaldiga vähemalt 2 korda aastas või sagedamini, kui vees on palju soolasid.
3. Pinna värvituks muutumise vältimiseks ärge kasutage happe/sidrunhappe alusel tooteid, vaid kasutage harilikku katlakivieemaldit või äädikat.
4. Mõõtke katlakivi kemikaal kaussi, mis pole palju suurem toodetest ja lisage vett vastavalt kirjeldusele või 100% äädikat ning jätke kausis olev täielikult kaetud toode seisma 30 minutiks või kuni hommikuni. Pronksist tooted võtke 30 minuti möödudes välja, et vältida värvituks muutumist.
5. Võite katlakivi lõplikuks eemaldamiseks kasutada hambaharja.
6. Loputage pärast põhjalikult puhta veega ja poleerige lapiga.
7. Ärge unustage tagasi panna kummist vahetihendit, et vältida vee lekkimist.
8. Ärge kasutage igapäevasel puhastamisel agressiivseid kemikaale või kareda pinnaga svamme. See hävitab kroomitud pealispinna. Kasutage ainult seepi ja kuuma vett ning puhastage lapiga.

D Garantie des Produktes ist nur gültig, wenn die richtige Pflege von auf einer regelmässigen Basis geschieht.

REINIGUNG

1. Zur Vermeidung von Kalkstein und Mineralien verstopfen das Produkt, reiben die Gumminippel, regelmässig.
2. Kalkstein und Mineralien können das Produkt zerstören und wird die Chromoberflächen verschlechtern, muss Sie durch Kalkstein Reiniger mindestens 2-mal pro Jahr oder ein Gebiet mit viel Kalkstein, häufiger entfernt werden.
3. Um eine Verfärbung der Oberfläche zu vermeiden, darf nicht Zitrus/Säure-basierte Produkte verwenden. Verwenden Sie stattdessen die normale Kalkstein Reiniger oder Essig.
4. Dosis kalkstenskemikaliet in eine Schüssel geben, ist nicht viel grösser als das Produkt, Wasser auf die Dosis entsprechend der Beschreibung, oder 100% Essig und legen Sie das Produkt vollständig in die Schüssel abgedeckt 30 Minuten bis über Nacht. Für Messing basierte Produkte nach 30 Minuten Verfärbung zu verhindern.
5. Sie können möchten. mit einer Zahnbürste die letzte Kalkstein zu entfernen.
6. Spülen Sie gut mit sauberem warmem Wasser und polieren Sie mit einem trockenen Tuch.
7. Denken Sie daran, die Gummidichtung passen undichte zu verhindern.
8. Die tägliche Reinigung; nicht die Chromoberfläche zu zerstören, keine aggressiven Chemikalien oder scheuernde Reinigungsschwämme verwenden. Verwenden Sie nur Seife und warmem Wasser und einem Tuch, um das Produkt zu reinigen.

GB WARRANTY of the product is only valid if proper maintainance is done on a regular basis.

CLEANING

1. To avoid limestone and minerals to clog the product, rub the nipples regularly.
2. Limestone and minerals can and will destroy your product and will deteriorate the chromed surfaces and it must be removed by limestone cleaner at least 2 times per year, or in area with a lot of limestone, more often.
3. To avoid discoloration of the surface don't use Acidic/Citrus based products but use regular limestone cleaner or vinegar.
4. Dose the limestone chemical in a bowl not much bigger than the products and add water in the dose accordingly to the description or 100% vinegar and place the product fully covered in the bowl from 30 minutes to overnight. For brass based products take out after 30 minutes to avoid discoloration.
5. You can use a toothbrush to remove the last limestone.
6. Rinse well with clean water afterwards and polish with a cloth.
7. Don't forget to install back the rubber gasket to avoid water leaking.
8. Daily cleaning, don't use aggressive chemicals or rough surfaced sponges, it will destroy the chromed surface. Use only soap based hot water and clean with cloth.

Dueodde

CZ ZÁRUKA na produkt je podmíněna pravidelnou údržbou. Přečtěte si pozorně následující pokyny.

ČIŠTĚNÍ

1. Aby se zabránilo zanášení vodním kamenem a minerály, je nutno pravidelně protírat rukou snadnočisticí gumové nopky.
2. Tvrdá voda se s obsahem minerálů může poškodit chromovaný povrch. Výrobek je nutné minimálně dvakrát ročně ošetřit čističem proti vodnímu kameni (Při vysokém počtu minerálů ve vodě častěji).
3. Pro zachování barvy povrchu použijte doporučený čistič vodního kamene nebo vinný ocet. V žádném případě nepoužívejte k čištění přípravky s kyselinovým základem.
4. Pro důkladné vyčištění ponořte produkt do nádoby s roztokem vody a čističe vodního kamene (dle návodu uvedeném na čisticím přípravku) nebo 100% vinného octa. Doba čištění může být od 0,5 h po 12 h. Mosazné části ponořte maximálně na 0,5 h aby se předešlo změně barvy.
5. K odstranění zbytků vodního kamene použijte zubní kartáček.
6. Po vyčištění důkladně opláchněte čistou vodou a osušte měkkým hadříkem.
7. Nezapomeňte nainstalovat zpět všechna gumová těsnění a zkontrolujte těsnost systému.
8. Pro denní čištění používejte pouze mýdlovou vodu a měkký hadřík. Nepoužívejte agresivní chemikálie, abrasivní prostředky, drátěnky nebo houbičky.

SI Garancija izdelka je veljavna zgolj v primeru rednega čiščenja.

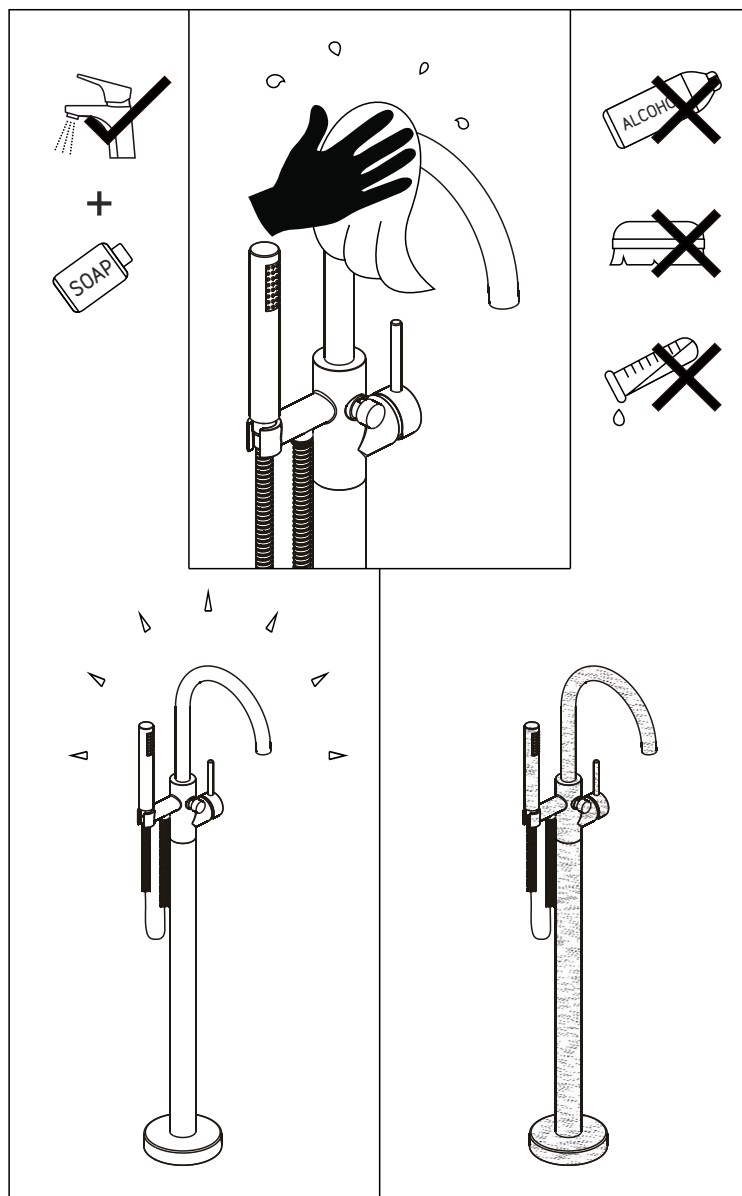
ČIŠČENJE

1. Redno čistite gumijaste šobe, da preprečite kopičenje vodnega kamna in mineralov.
2. Vodni kamen in minerali lahko poškodujejo izdelek in njegovo kromirano površino, zato najmanj 2-krat letno izdelek očistite s čistilom za vodni kamen, na območjih z več vodnega kamna pa večkrat.
3. Da preprečite obarvanje površine, ne uporabljajte izdelkov, ki temeljijo na citrónski kislini. Namesto tega raje uporabite čistilo proti vodnemu kamnu ali kis.
4. Čistilo dajte v večjo posodo in dodajte vodo v skladu z navodili ali 100 % kis. Nato izdelek v celoti potopite v posodo ter pustite mirovati do 30 minut ali do naslednjega dne. Izdelkov iz bronu ne pustite dlje kot 30 minut, da preprečite obarvanje.
5. Za čiščenje zadnjih madežev vodnega kamna lahko uporabite tudi zobno ščetko.
6. Izperite s čisto toplo vodo ter zložite s suho krpo.
7. Ne pozabite ponovno namestiti gumijastega tesnila, da preprečite uhajanje vode.
8. Dnevno čiščenje; ne uporabljajte agresivnih kemikalij ali gobic z grobim površjem, saj to poškoduje kromirano površino. Za čiščenje uporabljajte zgolj milo, toplo vodo in krpo.

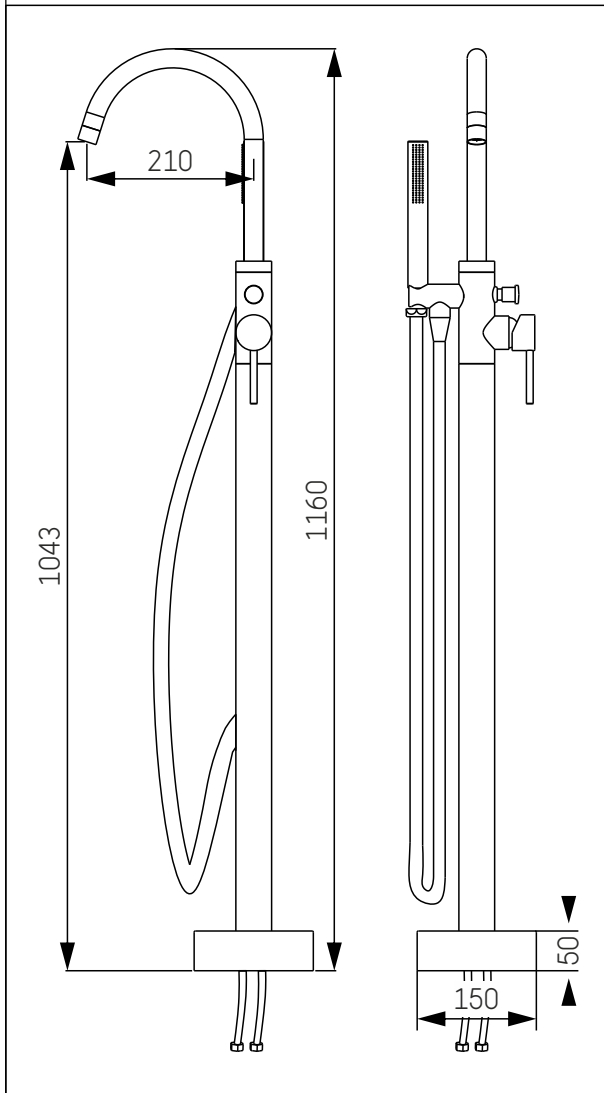
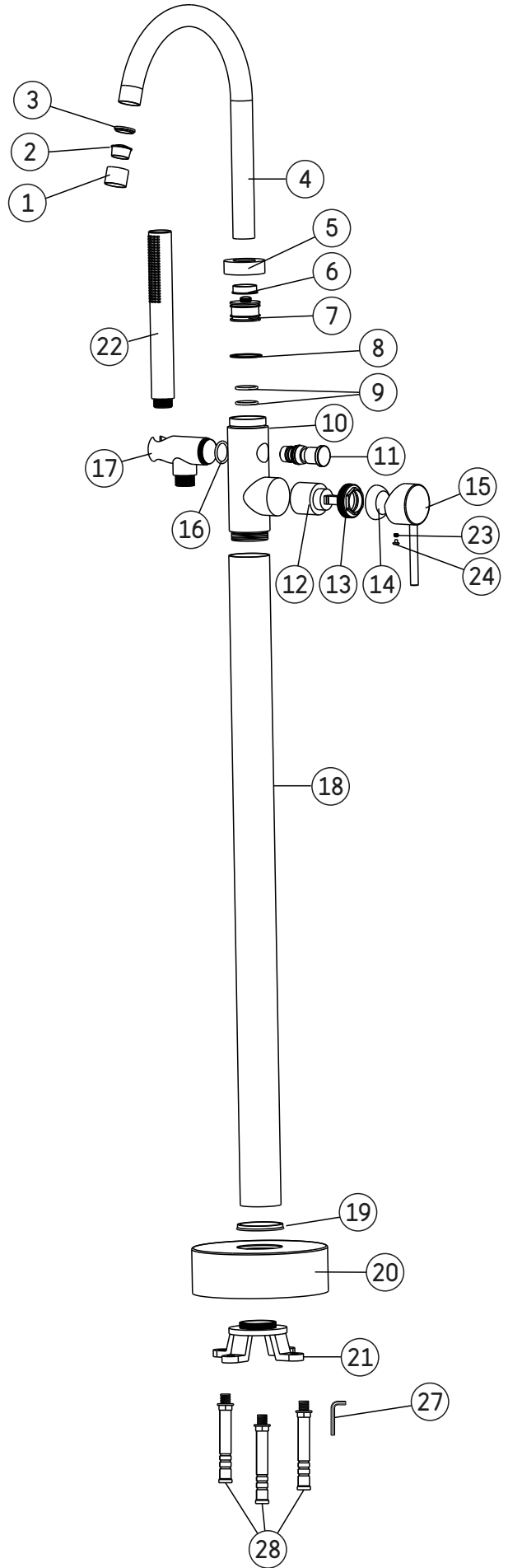
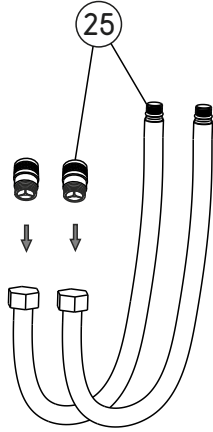
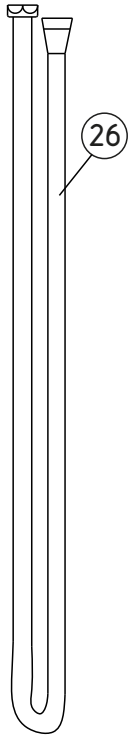
HR Jamstvo za proizvod je važeće samo ako se redovito održavaju.

ČIŠČENJE

1. Kako bi spriječili nakupljanje kamenca i minerala na proizvodu, redovito čistite gumenu zaštitu.
2. Kamenac i minerali mogu i hoće uništiti Vaš proizvod i oštetiti će kromirane površine. Uklonite ih najmanje 2 puta godišnje sredstvom za čišćenje kamenca, a područje s više kamenca, čistite češće.
3. Kako bi izbjegli moguću promjenu boje površine, ne koristite sredstva na bazi kiseline/citrusa nego obična sredstva za uklanjanje kamenca ili ocat.
4. U posudu koja nije puno veća od proizvoda ulijte potrebnu količinu sredstva za čišćenje kamenca i ulijte vode prema uputama na sredstvu za čišćenje ili ulijte 100% ocat i uronite u potpunosti proizvod te ga ostavite 30 minuta ili preko noći. Mjedne proizvode izvadite nakon 30 minuta kako bi izbjegli pojavu promjene boje površine.
5. Četkicom za zube možete ukloniti preostali kamenac.
6. Dobro isperite s čistom, toplom vodom i posušite suhom krpom.
7. Nemojte zaboraviti vratiti natrag brtvenu gumicu koje sprječava curenje vode.
8. Svakodnevno čišćenje: ne koristite agresivne kemikalije ili spužve s grubom površinom. Na taj način ćete uništiti kromiranu površinu. Koristite samo sapunicu, toplu vodu i posušite krpom.

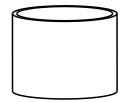


Dueodde

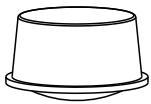


Dueodde

Delar / Dele / Deler / Osat / Osad / Hlutar / Ersatzteile / Spareparts / Náhradní díly / Nadomestni deli / Rezervni dijelovi



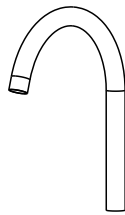
1



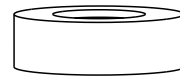
2



3



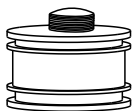
4



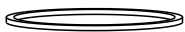
5



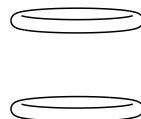
6



7



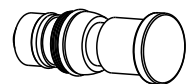
8



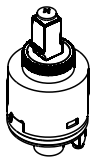
9



10



11



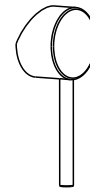
12



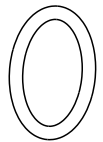
13



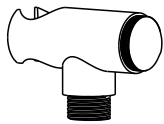
14



15



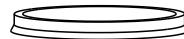
16



17



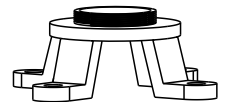
18



19



20



21



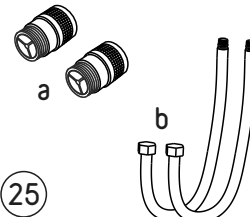
22



23



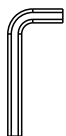
24



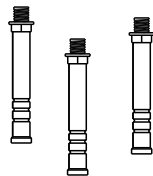
25



26

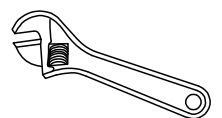
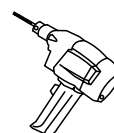
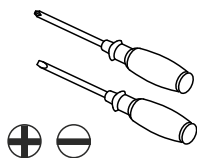
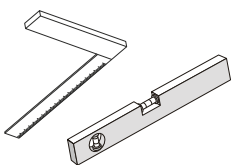


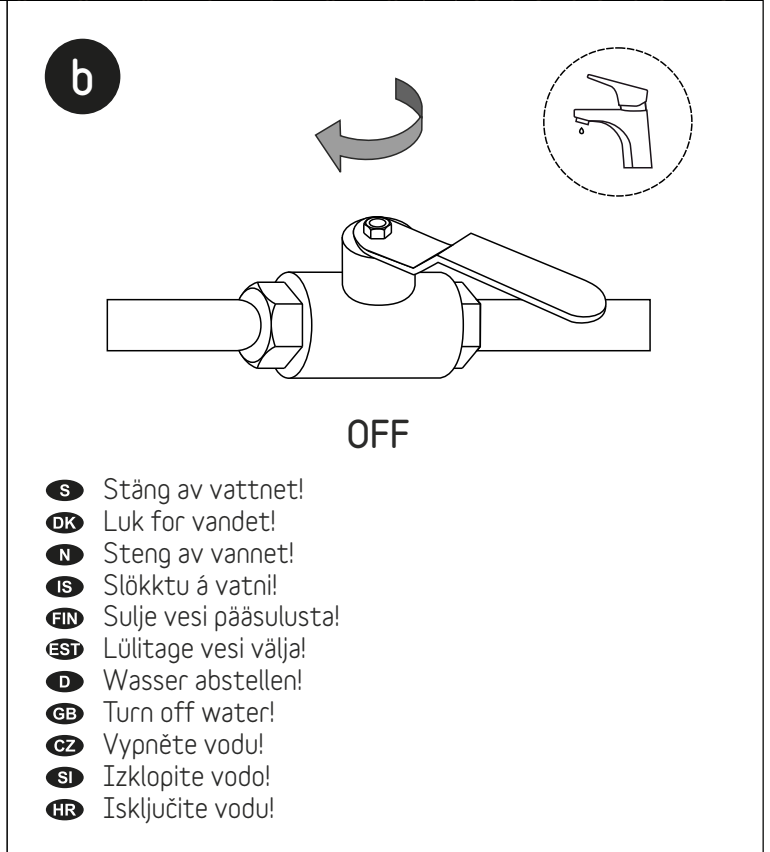
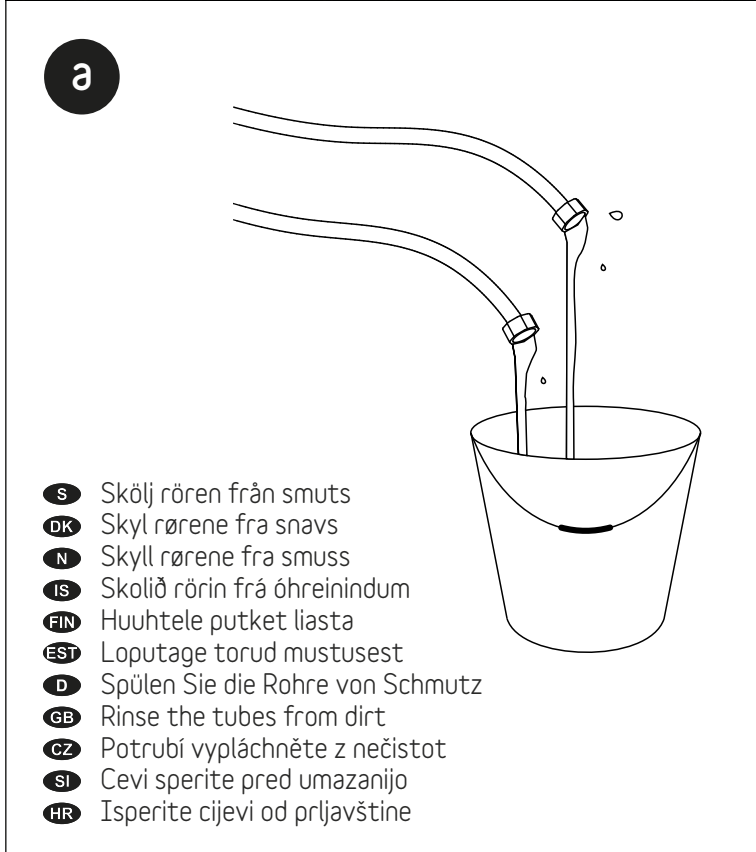
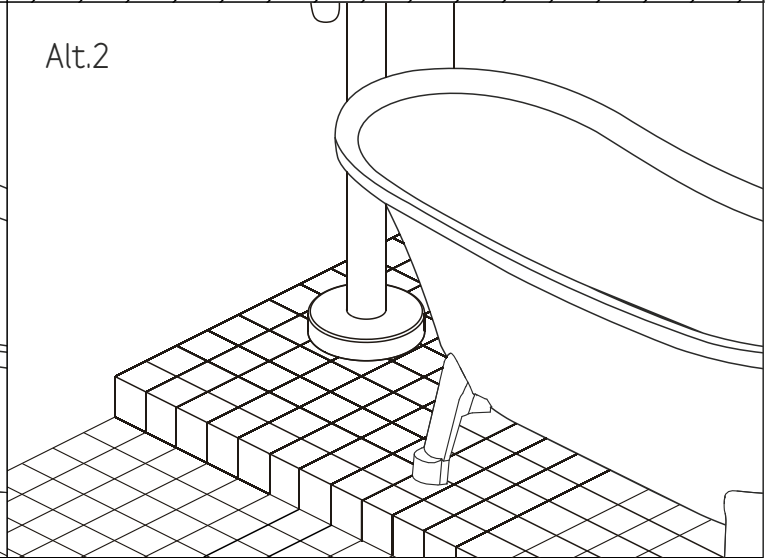
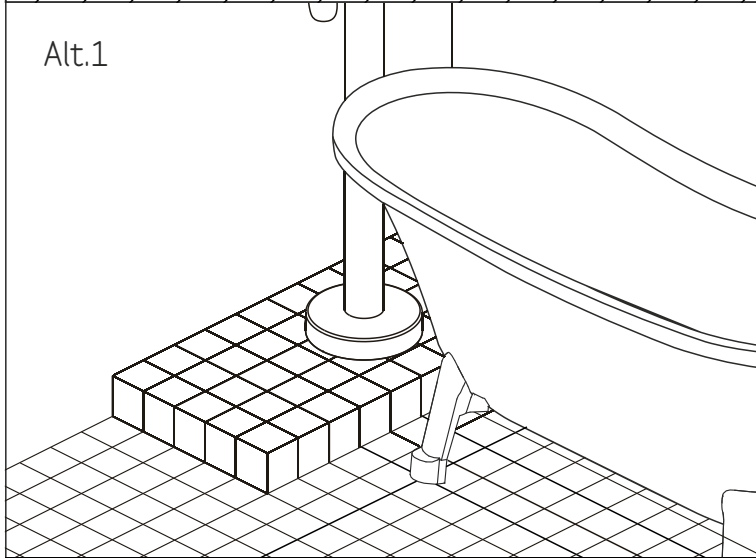
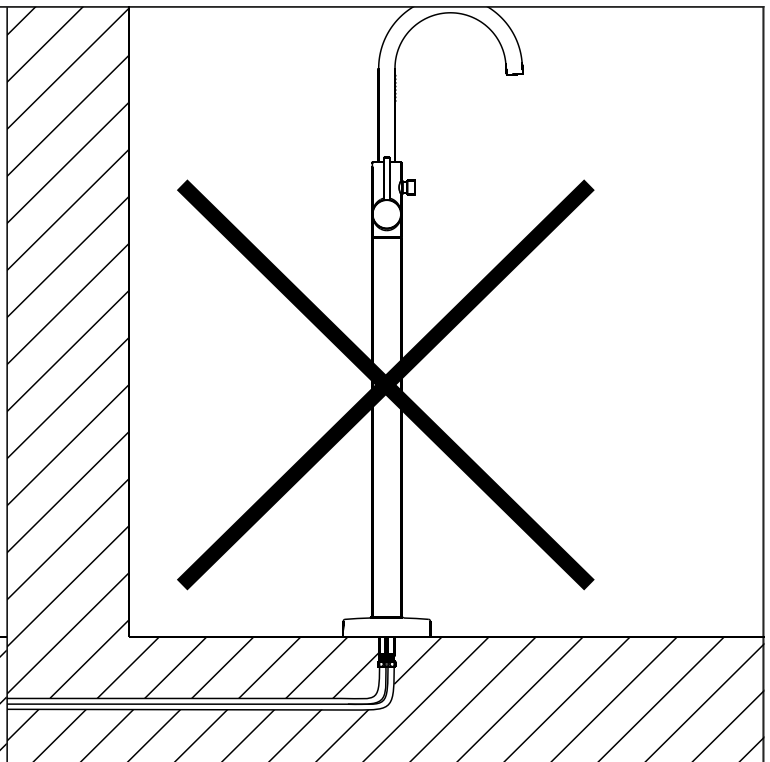
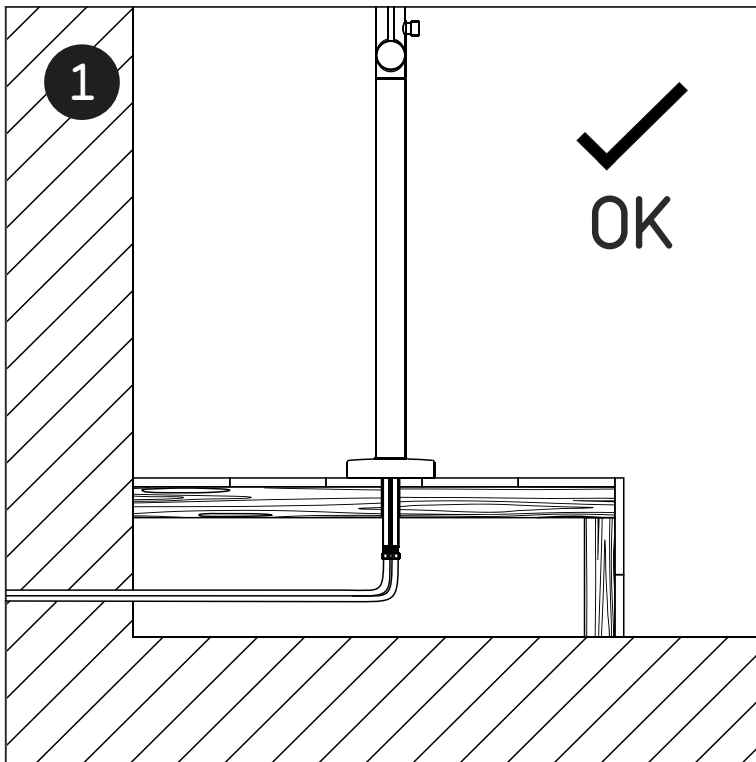
27



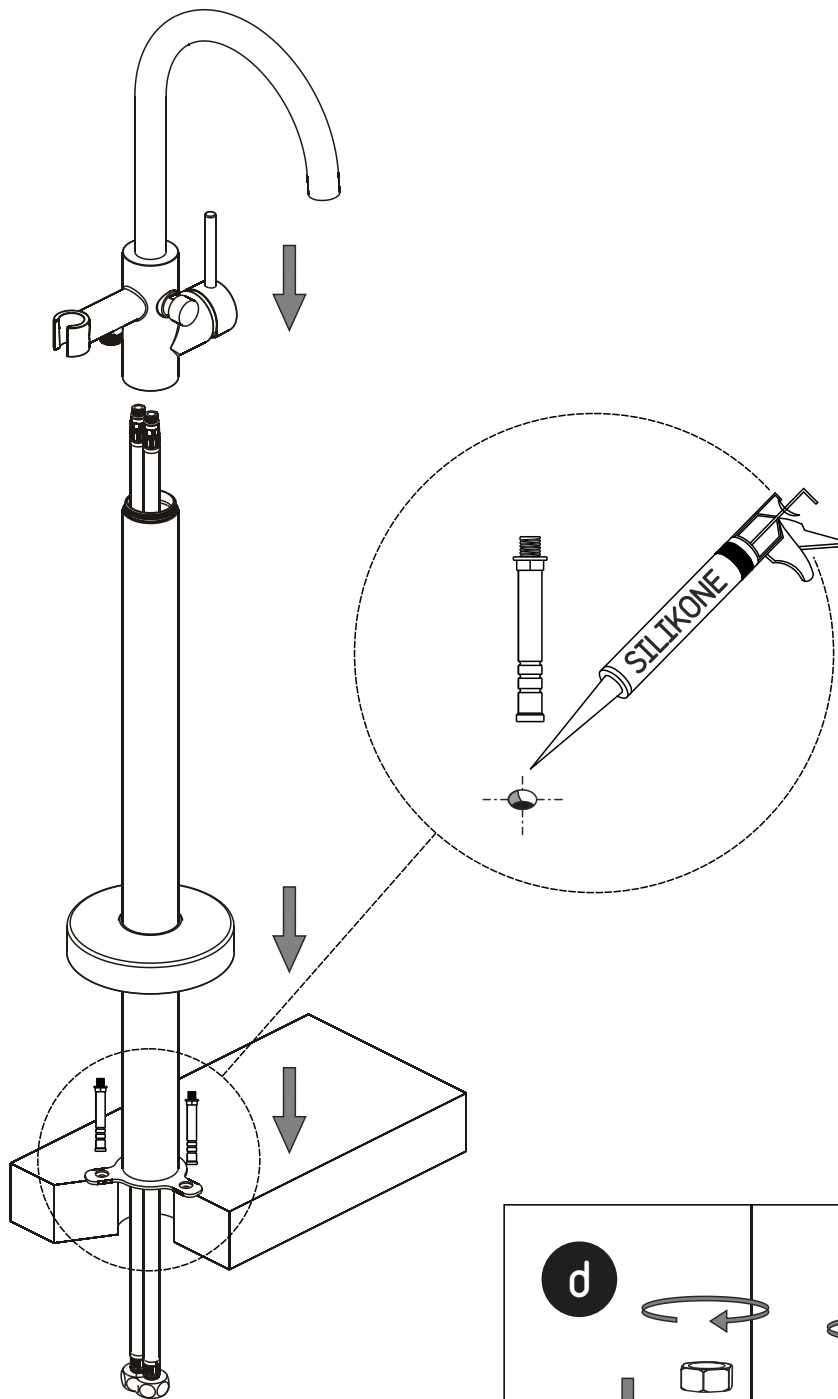
28

Verktug / Værktøj / Verktøy / Työkalut / Tööriistad / Verkfæri / Werkzeuge / Tools / Náradí / Orodje / Alati

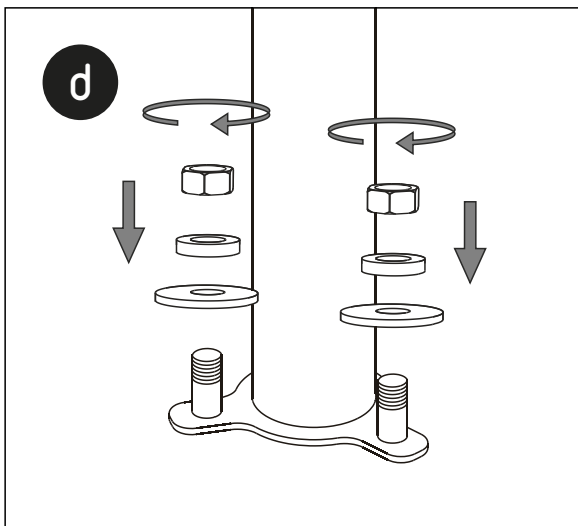
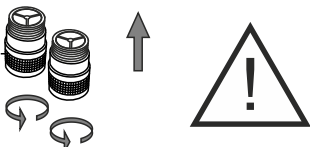




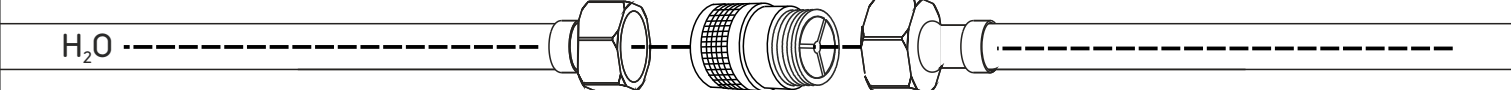
C



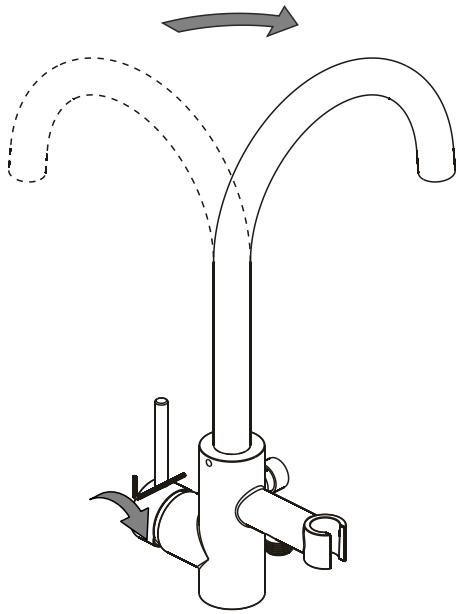
- S** Backventil
- DK** Kontraventil
- N** Tilbakeslagsventil
- IS** Afturklofa
- FIN** Takaiskuventtilli
- EST** Tagasilõõgiklapp
- D** Rückschlagventil
- GB** Non-return valve
- CZ** Zpětný ventil
- SI** Nepovratni ventil
- HR** Nepovratni ventil



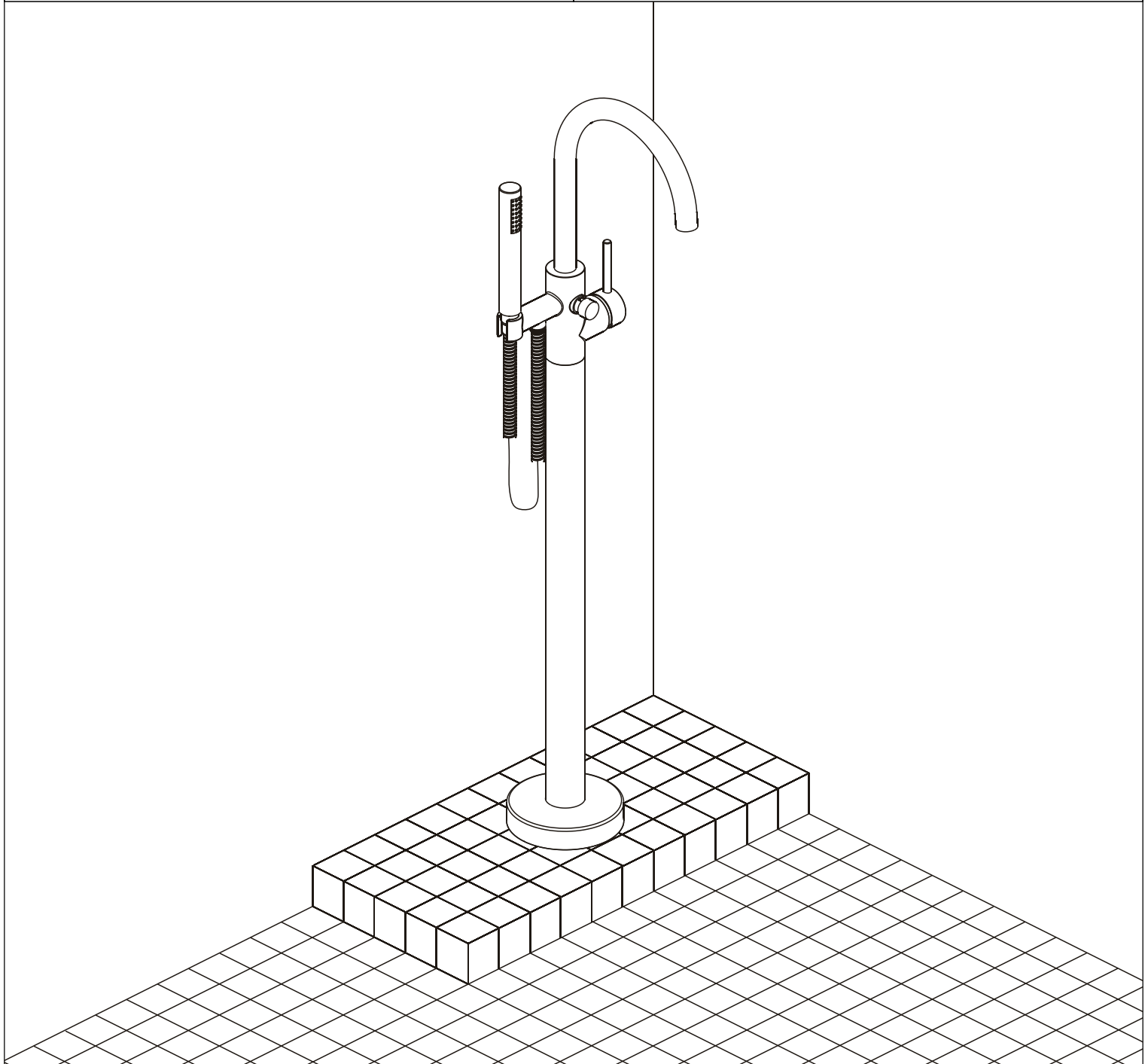
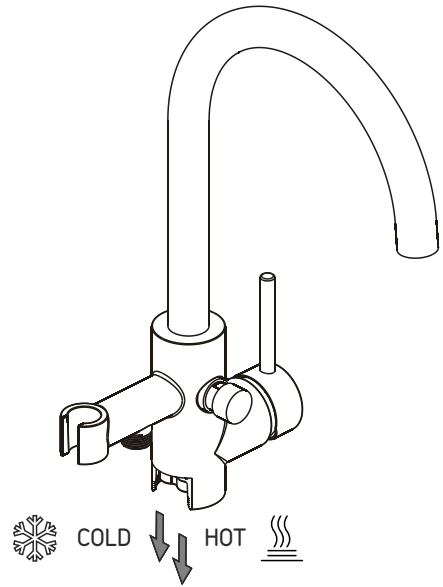
H₂O

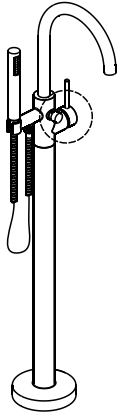
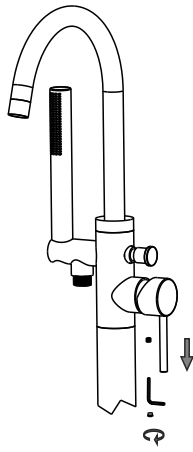
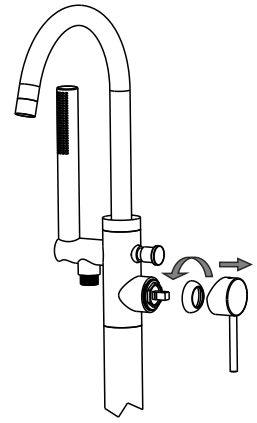
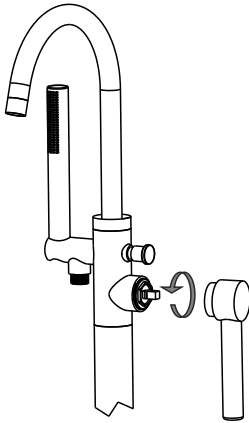
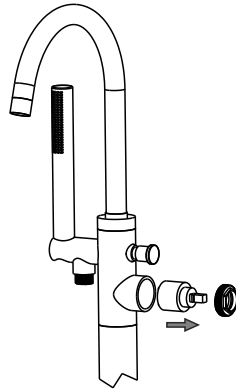
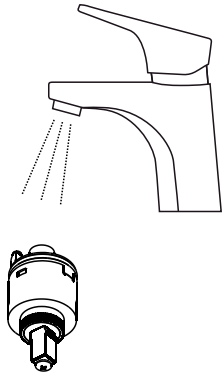


e



f



**a****b****c****d****e**

S Testad och godkänd enligt gällande norm EN 817. Konstant tryck max 10 bar. Testtryck 1600kPa (16 bar). Camargue blandare trycktestas grundligt innan den lämnar fabriken. Under normala förhållanden är Camargue blandare underhållsfria i 5 år.

DK Testet og godkendt i overensstemmelse med den gældende norm EN 817. Konstant tryk max 10 bar. Testtryk 1600 kPa (16 bar). Camargue blandingsbatterier tryktestes grundigt, før de forlader fabriken. Under normale forhold er blandingsbatterier fra Camargue vedligeholdelsesfri i 5 år.

N Testet og godkjent i henhold til gjeldende norm EN 817. Konstant trykk maks 10 bar. Testtrykk 1600kPa (16 bar). Camargue blandebatteri tryktestes grundig før de forlater fabriken. Under normale forhold er Camargue blandebatteri vedlikeholdsfrie i 5 år.

IS Prófuð og samþykkt í samræmi við gildandi staðal EN 817. Stöðug þrýstingur max 10 bar. Prófþrýstingur 1600kPa (16 bar). The Camargue blöndunartæki er vandlega prófað áður en farið er frá verksmiðjunni. Undir venjulegum kringumstæðum eru Camargue blöndunartæki viðhaldsfrjálssar í 5 ár.

FIN Testaus ja hyväksyntä standardin EN 817 mukaan. Jatkuva paine max 10 bar. Testipaine 1600kPa (16 bar). Camargue sekoittajat painetestataan perusteellisesti tehtaalla ennenkuin ne lähtevät sieltä. Normaali oloissa Camargue sekoittajat ovat huoltovapaat 5 vuotta.

EST Katsetatud ja kinnitatud vastavalt kehtivale standardile EN 817. Pidev rõhk max 10 baari. Testi rõhk 1600 kPa (16 baari). Camargue mikserid on tehases põhjalikult testitud enne lahkumist. Tavalistes tingimustes on Camargue segistid 5 aastat hooldusvabad.

D Geprüft und genehmigt gemäß der aktuellen Norm EN 817. Konstanter Druck max. 10 bar. Prüfdruck 1600 kPa (16 bar). Camargue-Mischer werden vor dem Verlassen der Fabrik einer Druckprüfung unterzogen. Unter normalen Bedingungen benötigen Camargue-Mischer fünf Jahre lang keine Wartung.

GB Tested and approved in accordance with current standard EN 817. Constant pressure max 10 bar. Test pressure 1600 kPa (16 bar). Camargue mixers are pressure tested thoroughly before they leave the factory. Under normal conditions Camargue mixers do not require any maintenance for five years.

CZ Testováno a schváleno v souladu s platnou normou EN 817. Konstantní tlak max. 10 barů. Zkušební tlak 1600 kPa (16 barů). Směšovače Camargue jsou důkladně testovány před tím, než opustí závod. Za normálních podmínek nevyžadují mišičky Camargue žádnou údržbu po dobu pěti let.

SI Preizkušen in odobren v skladu s sedanjim standardom EN 817. Konstantni tlak max 10 bar. Preskusni tlak 1600 kPa (16 barov). Camargue mešalniki temeljito preizkušajo, preden zapustijo tovarno. V normalnih razmerah Camargue mešalniki ne zahtevajo vzdrževanja pet let.

HR Ispitano i odobreno u skladu s važećim standardom EN 817. Stalni tlak max 10 bara. Ispitni tlak 1600 kPa (16 bara). Camargue mješalice temeljito se testiraju prije nego što napuste tvornicu. U normalnim uvjetima Camargue mješalice ne zahtijevaju nikakvo održavanje pet godina.