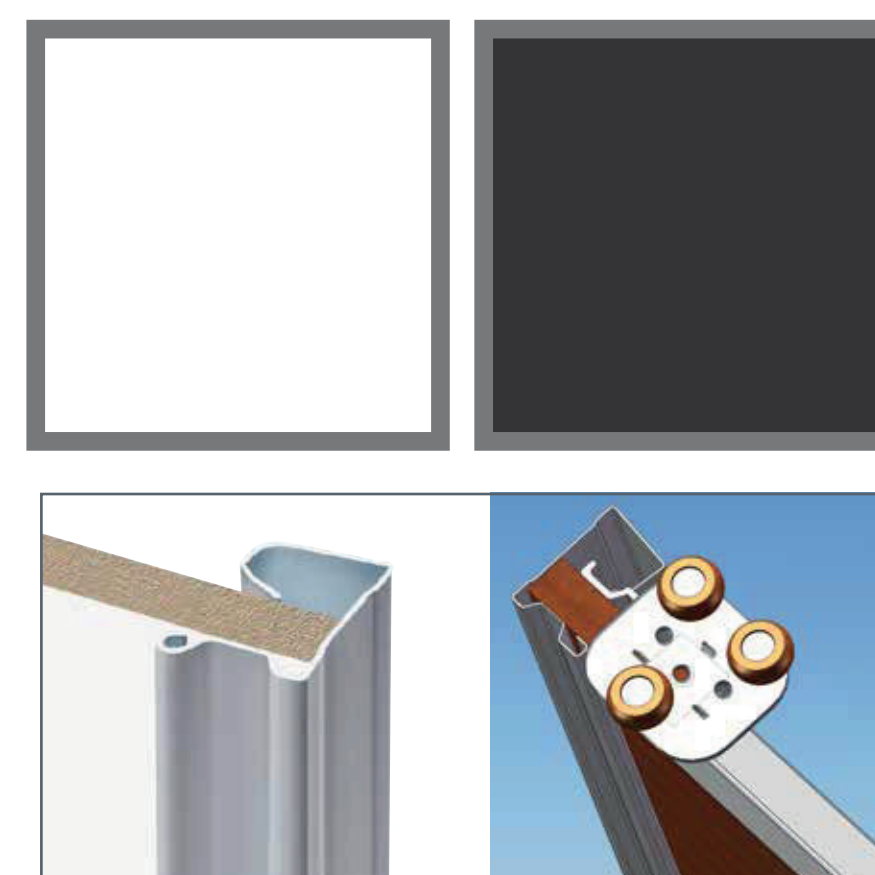


2 Monteringsklare Skabsskydedøre

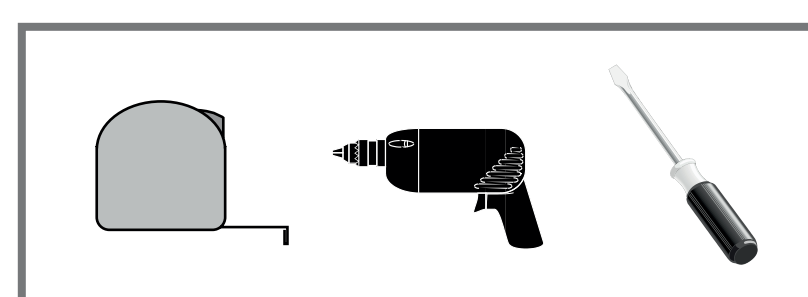
Til en niche på (H x B) 2,50 x 1,20 m

**GARANTI
GOLD***
10 års

- . 10 mm vendbar plade
Hvid forside / Grafitgrå bagside
- . Profiler og skinner af galvaniseret,
grålakeret stål
- . Hjul i både top- og bundskinne

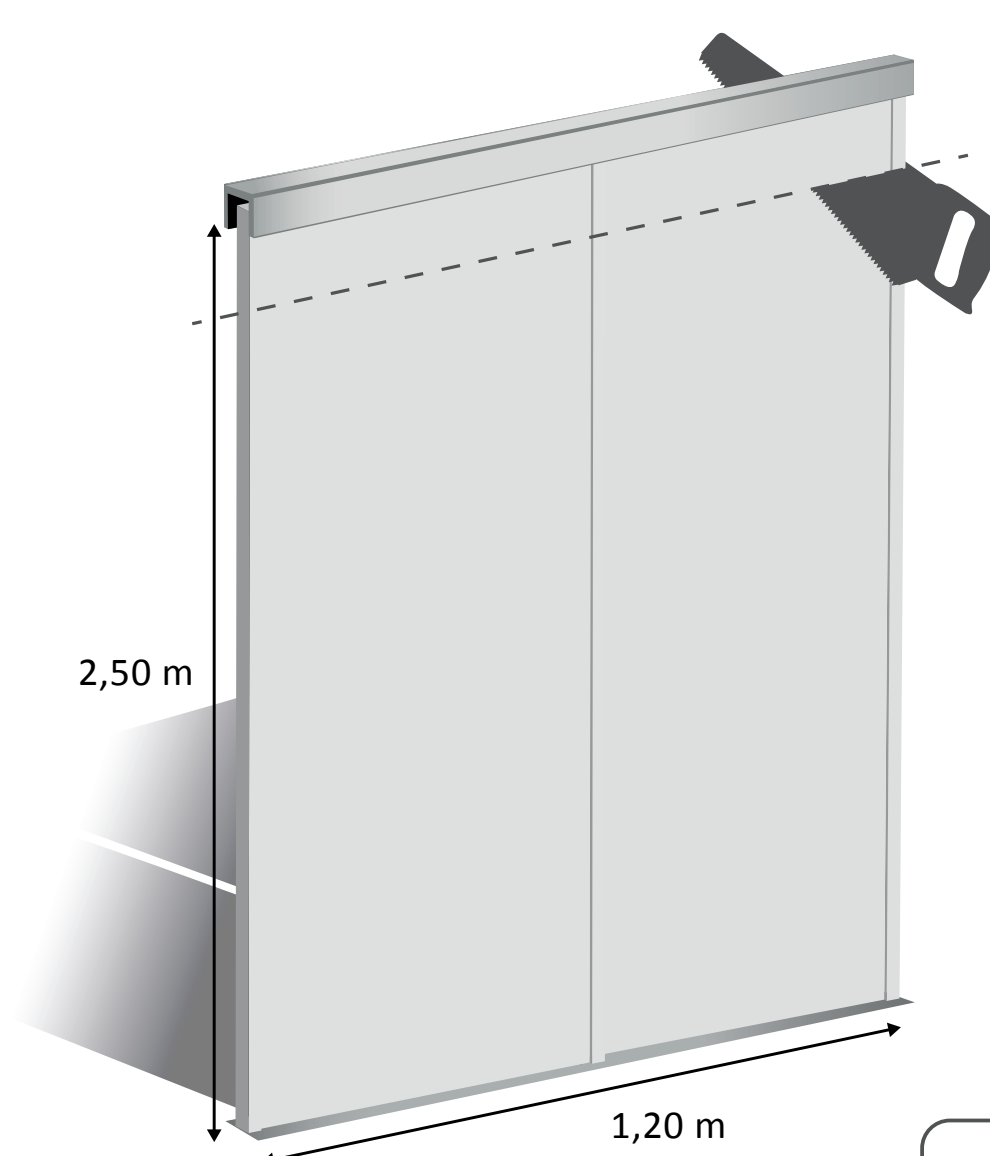
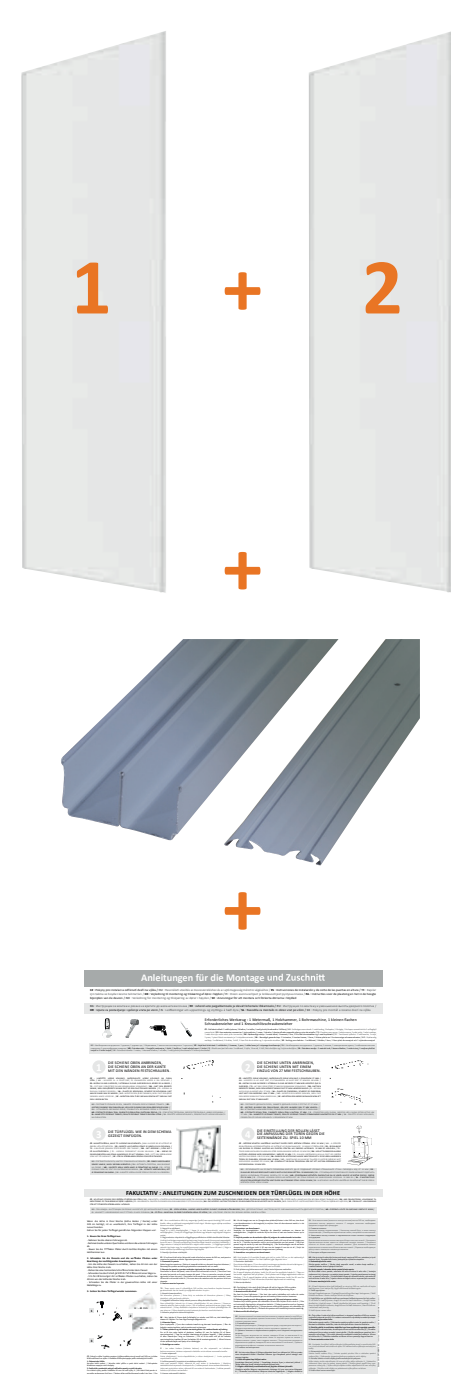


- . Enkel og hurtig montering
- . Højden kan tilskæres, efter behov



Dette sæt indeholder:

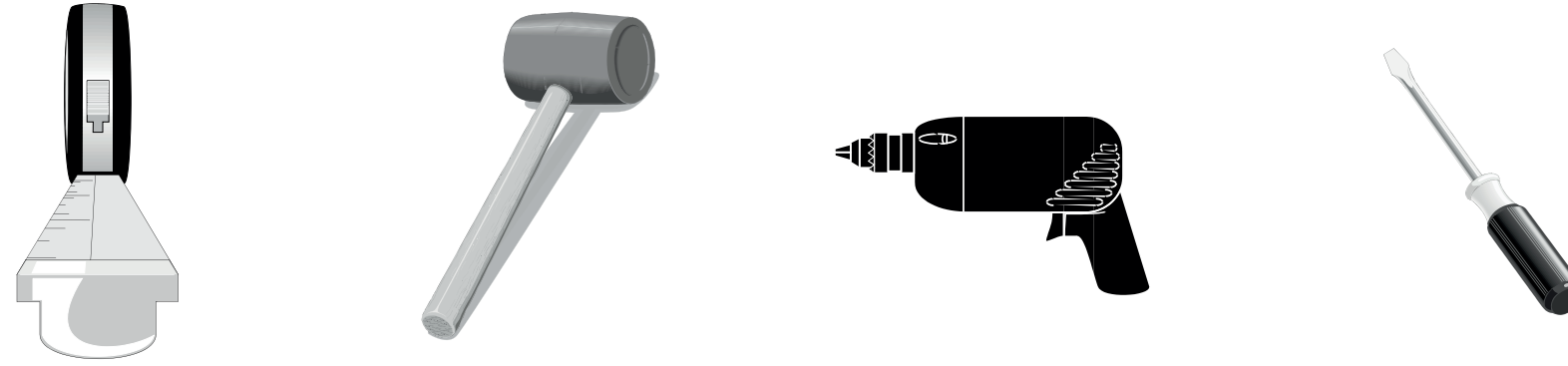
- . 2 skydedøre,
- . 1 skinner sæt,
- . 1 monteringsvejledning



25
Kgs

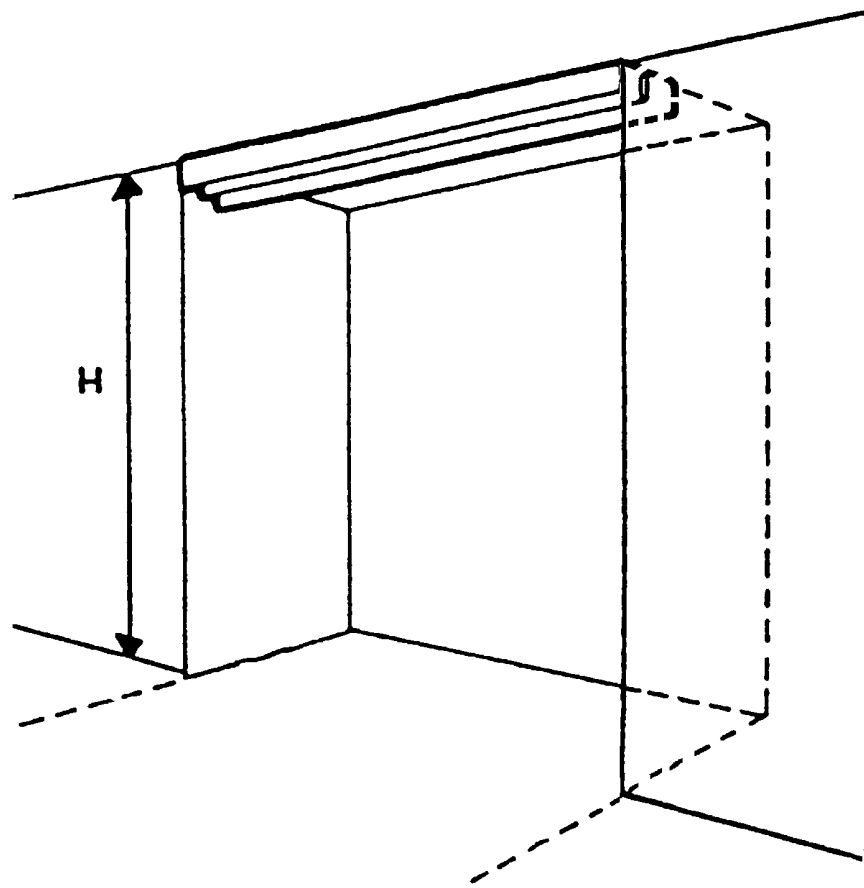


Vejledning til montering og tilskæring af døre

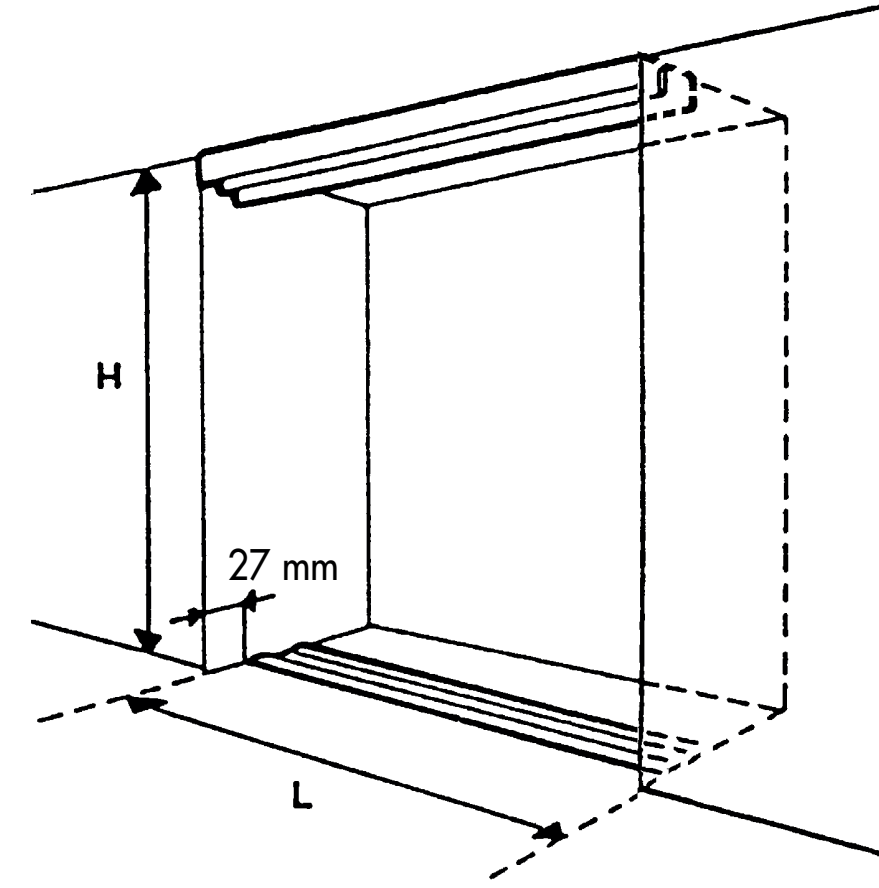


Nødvendigt værktøj til montering: 1 meter målebånd, hammer, boremaskine, flad skruetrækker og en stjerne skruetrækker.

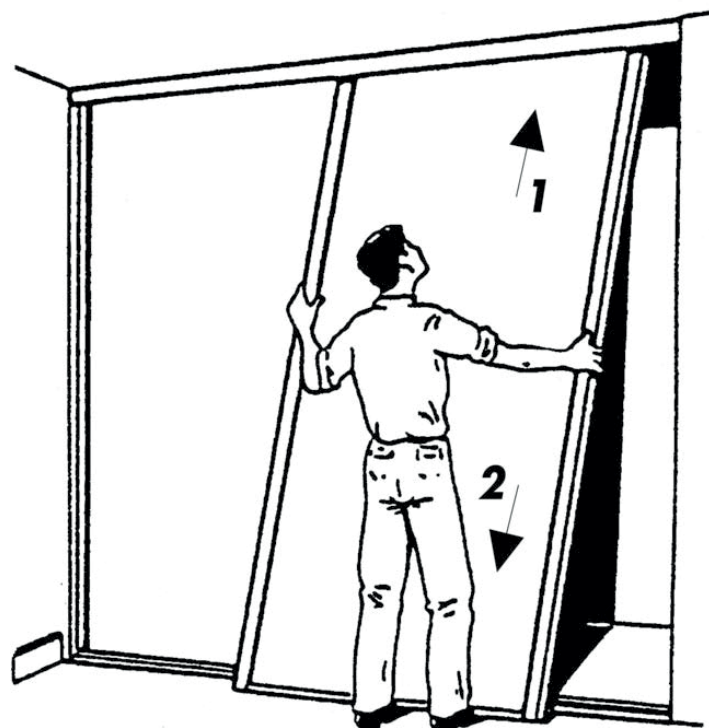
1 MONTER FØRST DEN ØVERSTE SKINNE. SKRU DEN FAST, SÅ DEN FLUGTER MED VÆGGEN.



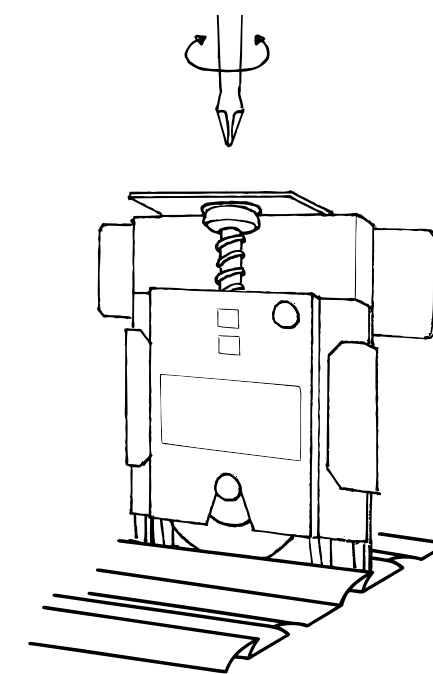
2 MONTER NU DEN NEDERSTE SKINNE. SKRU SKINNEN I, 27 MM BAGUD, I FORHOLD TIL DEN ØVRE SKINNE.



3 SÆT LÅGERNE FAST PÅ SKINNERNE, SOM VIST PÅ ILLUSTRATIONEN. FØRSTE I DEN ØVERSTE SKINNE, DERNÆST DEN NEDERSTE.



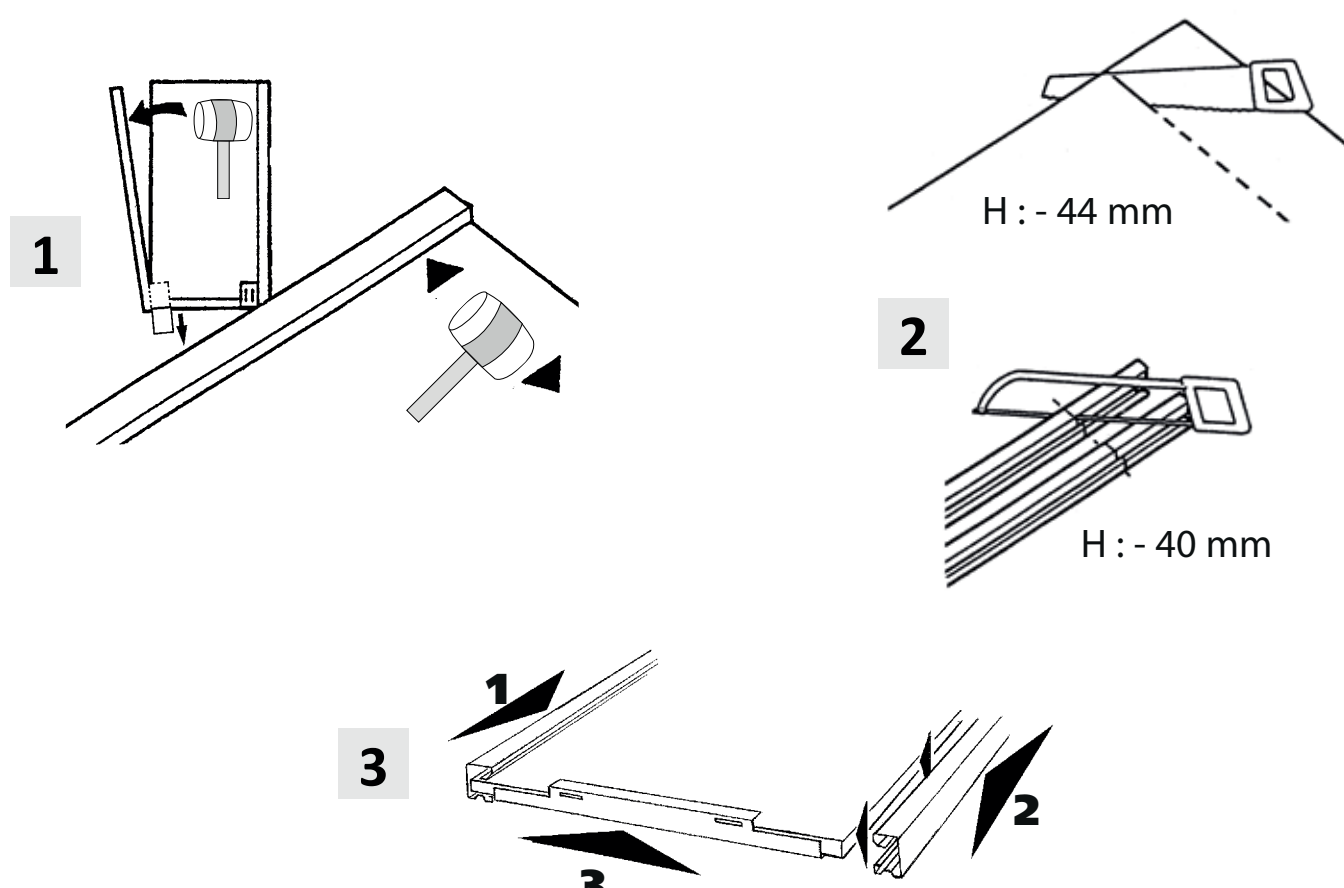
4 HØJDEN PÅ BUNDHJULENE KAN JUSTERES MED EN SKRUETRÆKKER, 10 mm SLØR.



EFTER BEHOV: VEJLEDNING TIL TILSKÆRING OG MONTERING AF DØRE.

Hvis højden til Deres skab (loftshøjde) er mindre end 249 cm, skal skabslågere skæres til i højden.

For hver låge foretages følgende trin:



1- Adskil døren.

- Fjern top profilerne fra døren.
- Fjern dernæst bundprofilerne og bundhjulene.
- Fjern nu side profilerne, ved brug af en hammer. Se illustration 1.

2- Tilskæring af plader og profiler.

- For at opnå den rigtige højde på dine skydedøre, trækkes 44 mm fra højden på din niche.
- Tegn en skærestreg på bagsiden af pladen, og skær derefter pladen til i højden.
- Når du tilskærer profilerne, trækkes 40 mm fra højden på din niche.
- Afkort nu dine lodrette profiler, til den afmærkede højde.

3- Skabslågerne samles.