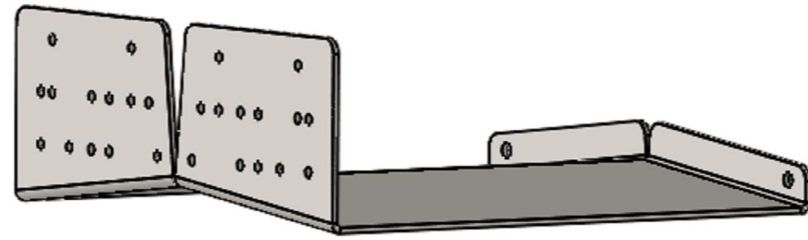


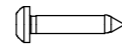
Monteringsanvisning Parkbänk 2-pack Benstativ

Delar som ingår i kartongen:

(2x) Ben

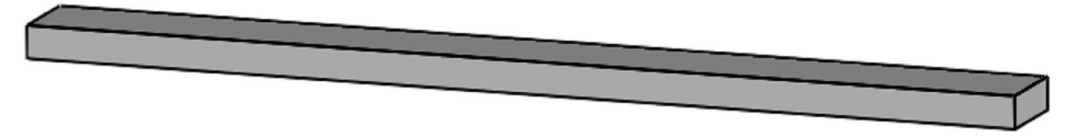


(24x) Skruv $\varnothing 6 \times 35$

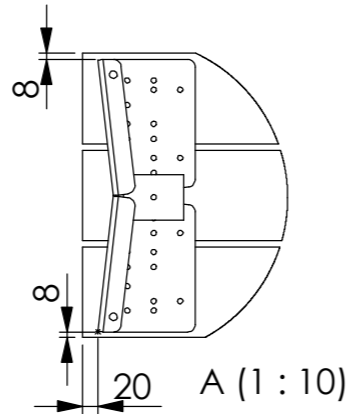
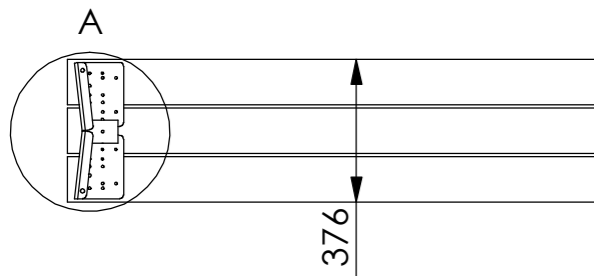


Delar som inte ingår:

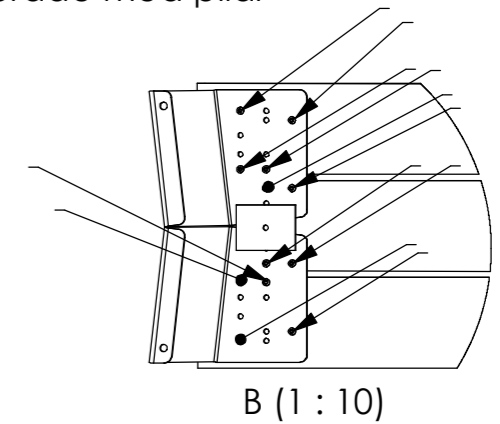
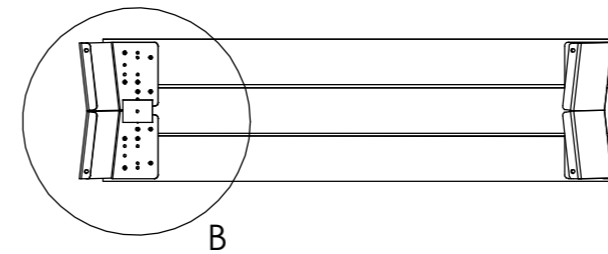
Brädor (ingår ej).
Exempelvis: 2 st (170x45 mm), 3 st (120x45 mm) eller
5 st (70x45 mm) Rekommenderad max längd på
brädor är 200 cm.



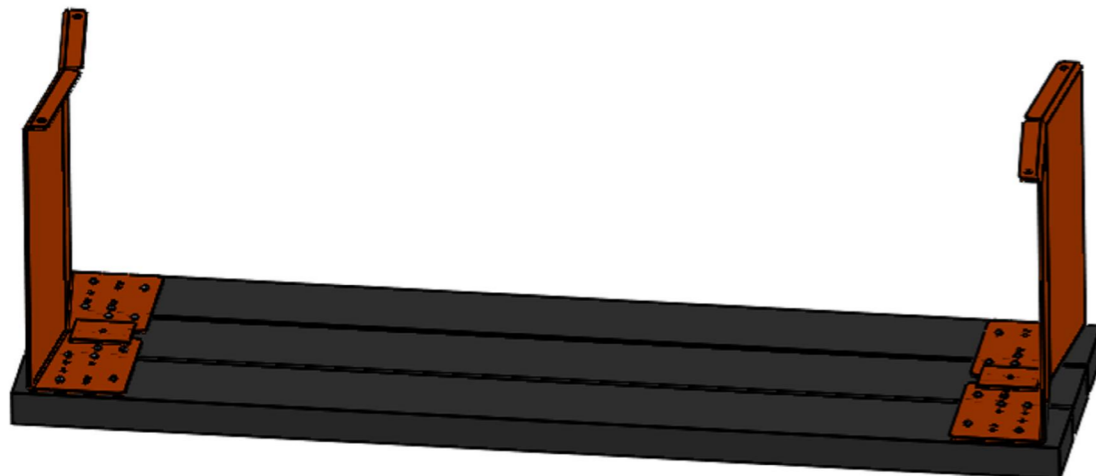
Steg 1:
Lägg ut brädorna. Kontrollera att de ligger rakt och att kortändarna ligger i linje.
Lägg därefter på "Ben" och mät så det ligger 20 mm från kortsidan och 8 mm från kanten (se bild nedan).



Steg 2:
Använd 4 skruv per bräda per sida (totalt 4+4=8 skruv per bräda).
Sätt skruvarna så brett/långt isär som möjligt.
Se bild nedan där skruvarna är markerade med pilar



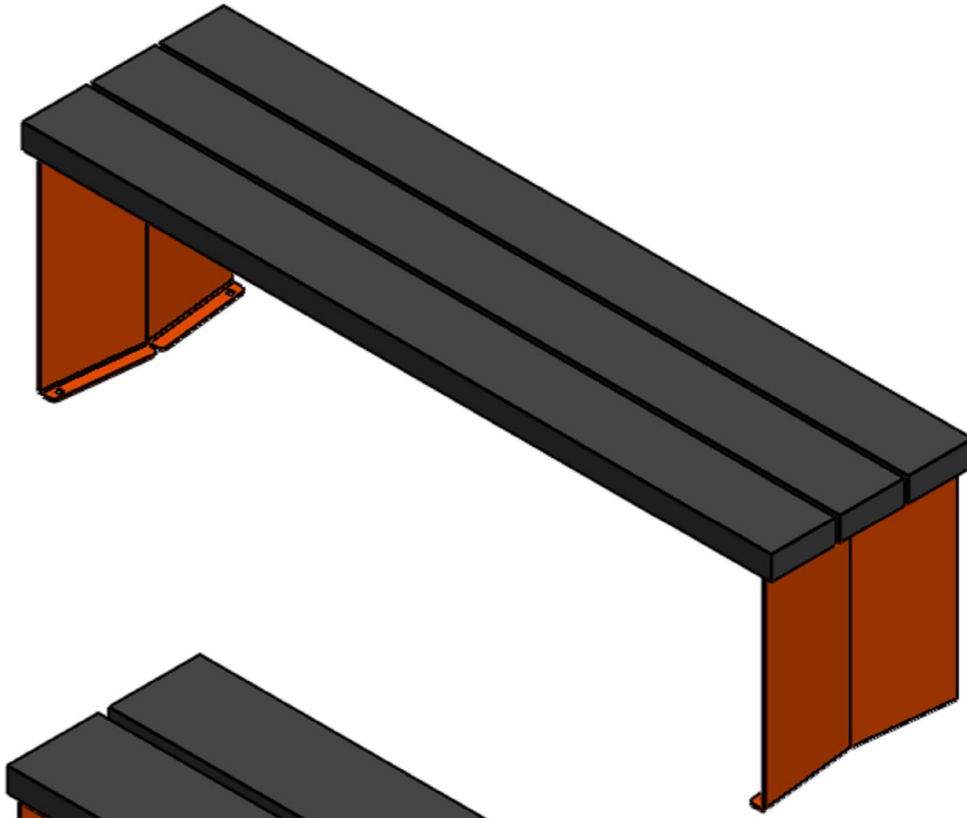
Steg 3:
Upprepa Steg 1 och Steg 2 för "Ben" nr 2.



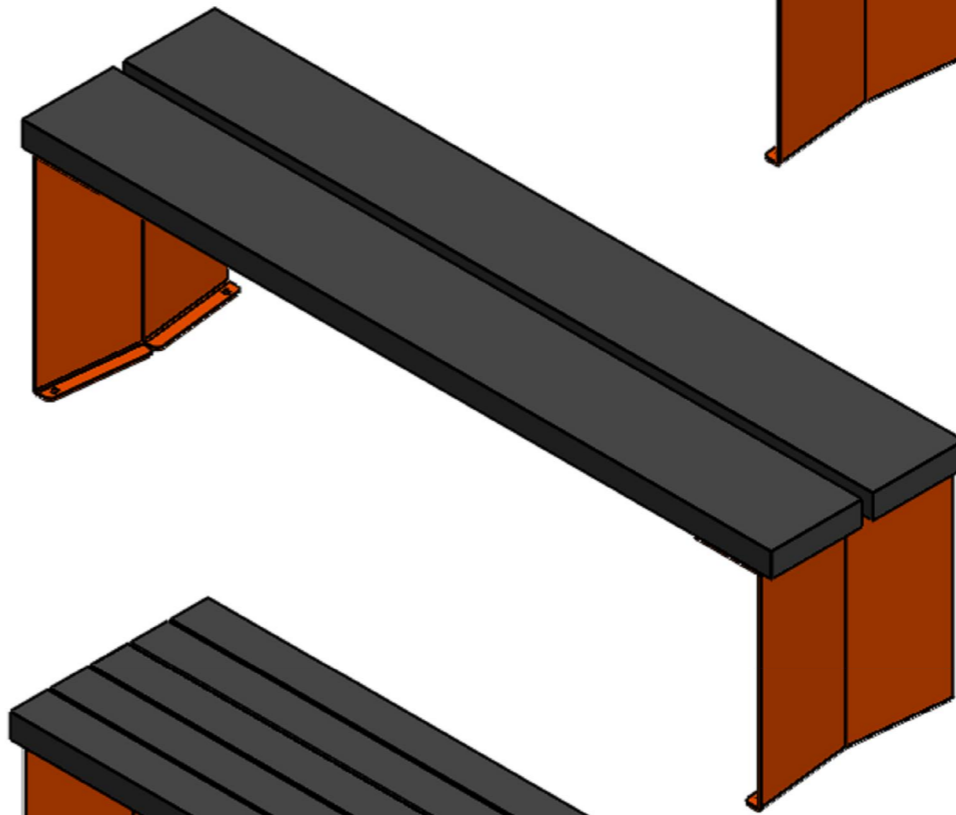
Klart!



Alternativ 1, tre brädor (120x45 mm)



Alternativ 2, två brädor (170x45 mm)



Alternativ 3, fem brädor (70x45 mm)

