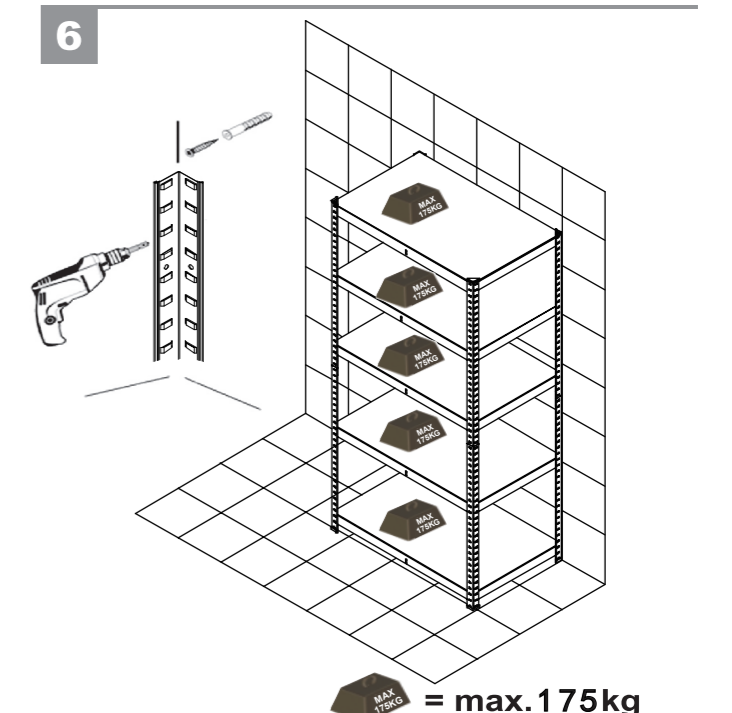
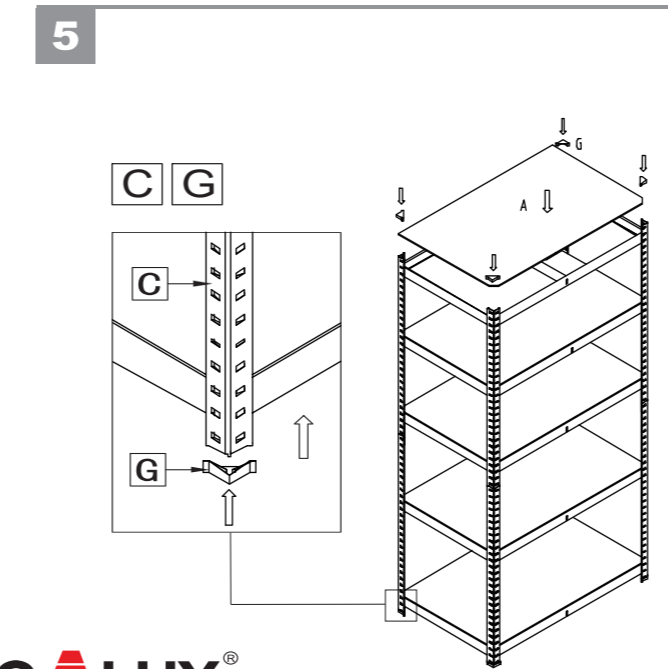
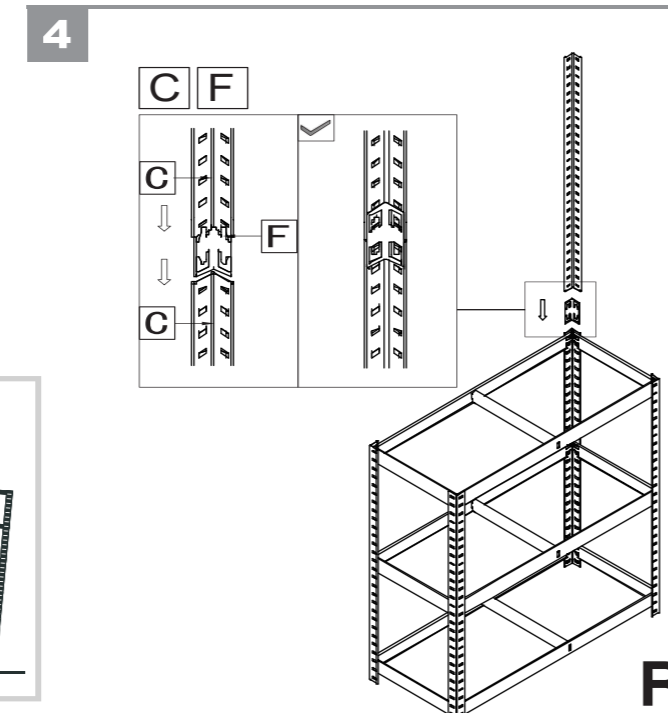
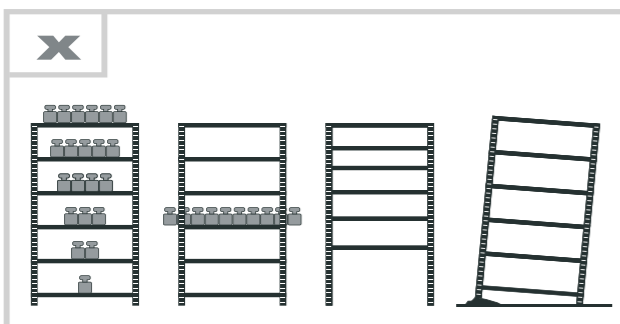
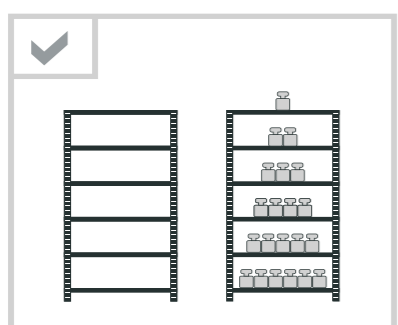
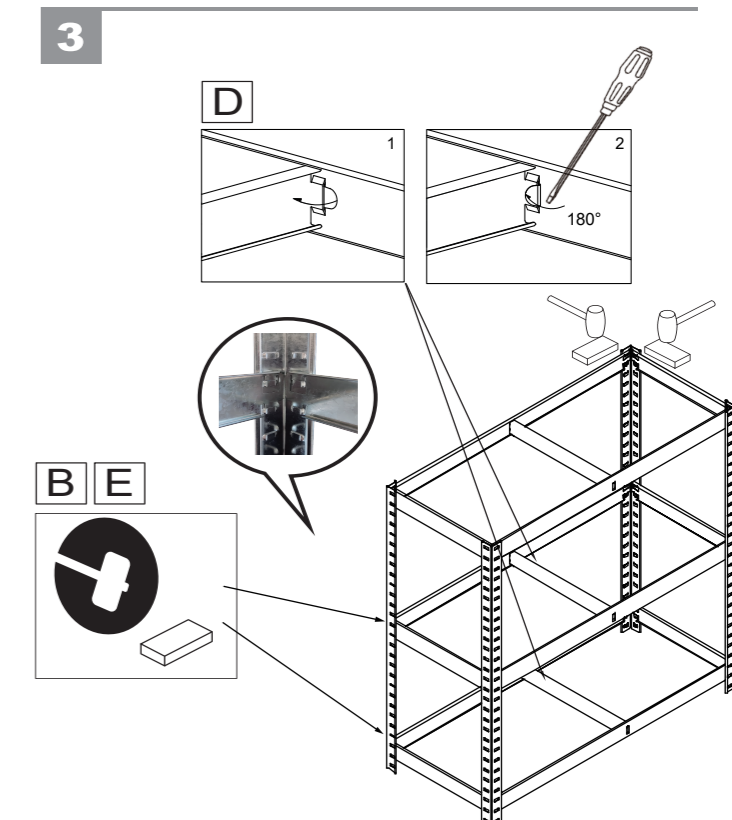
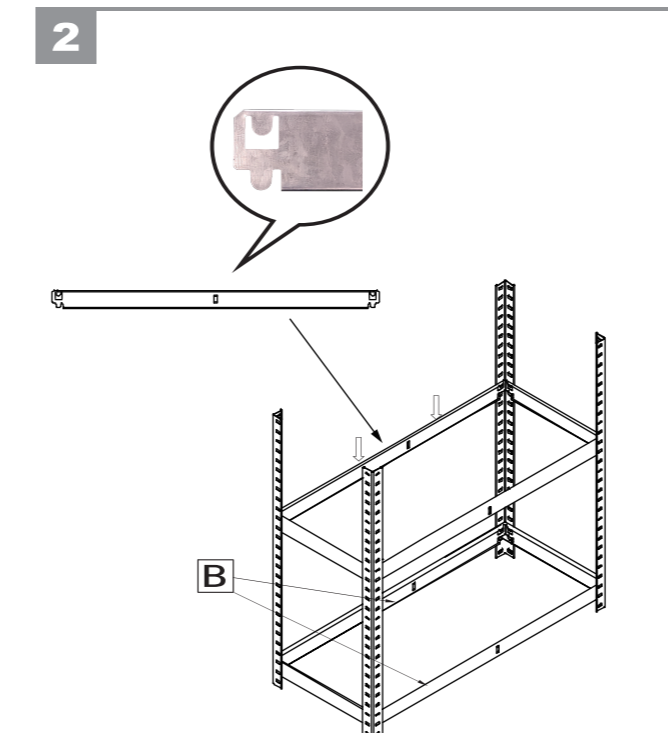
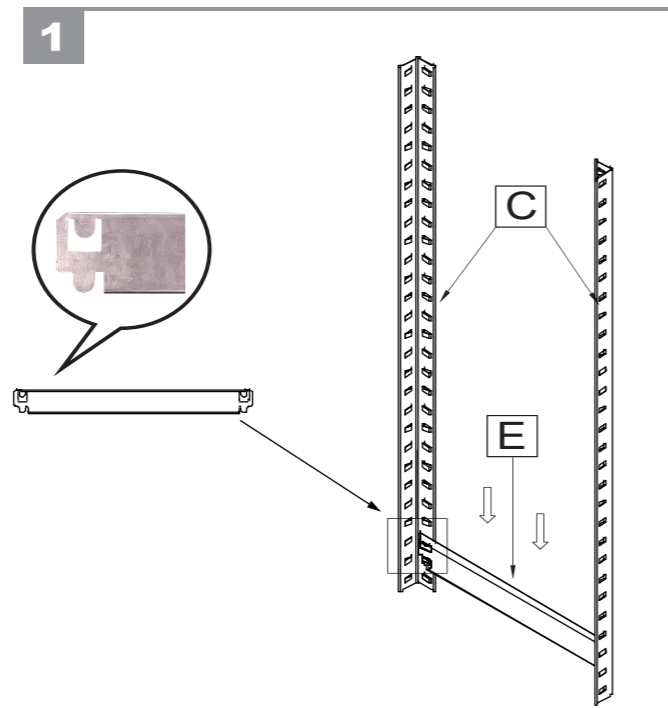
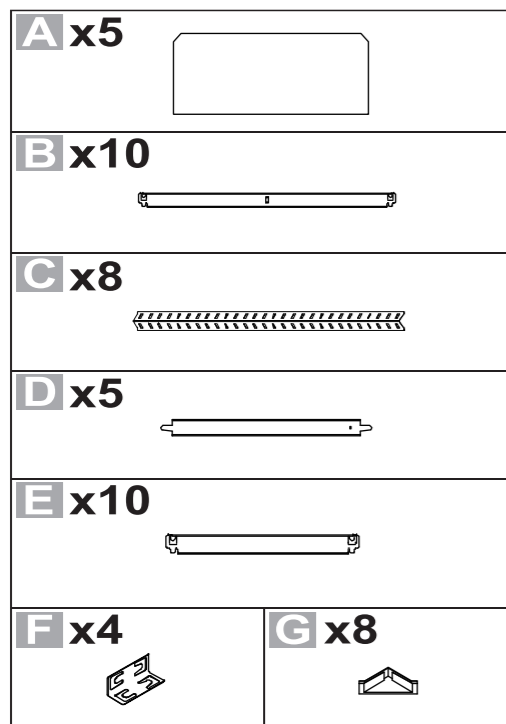




Quetschgefahr, scharfe Kanten, Handschuhe tragen zur Vermeidung von Verletzungen  
 Danger of bruising, sharp edges, wear gloves to avoid injuries  
 Risque d'écrasement, bords tranchants, porter des gants pour éviter les blessures  
 Peligro de aplastamiento, bordes afilados, usar guantes para evitar lesiones  
 Pericolo di schiacciamento, bordi taglienti, indossare guanti per evitare lesioni  
 Gevaar voor beknelling, scherpe randen, draag handschoenen om verwondingen te voorkomen



Nicht enthalten; not included; non inclus;  
 non incluso; non incluso; niet inbegrepen;  
 ikke inkludert; ingår ej; ei sisaldub;  
 není v ceně; nije uključeno; ni vključen

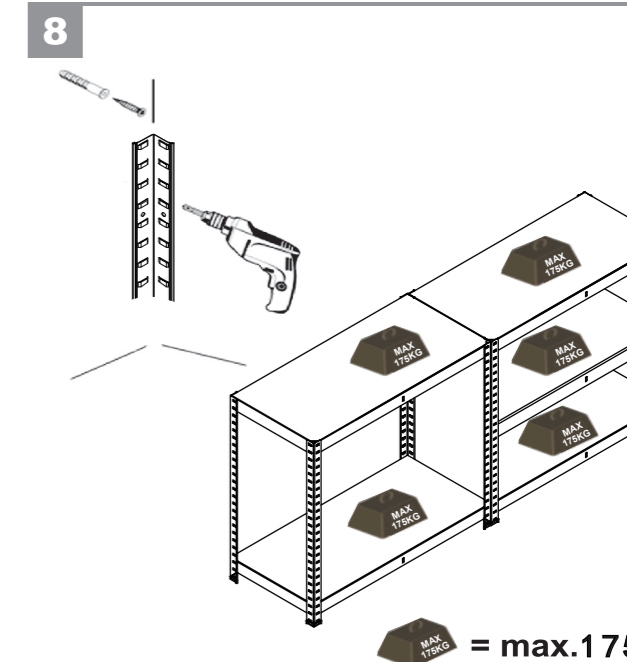
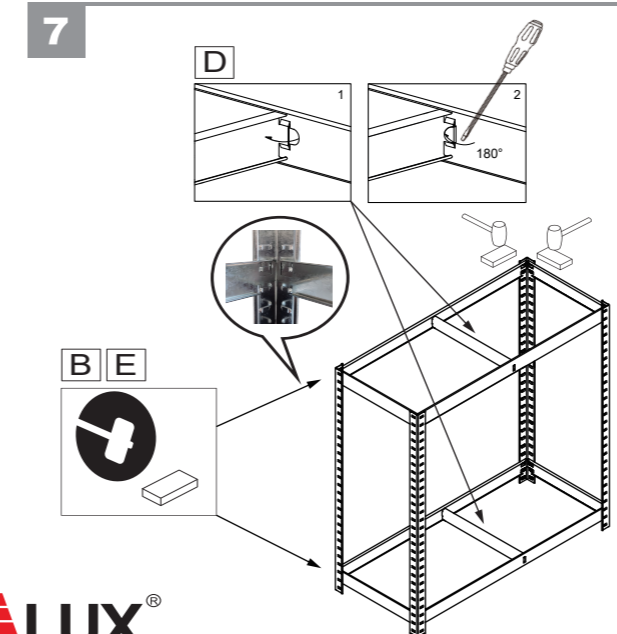
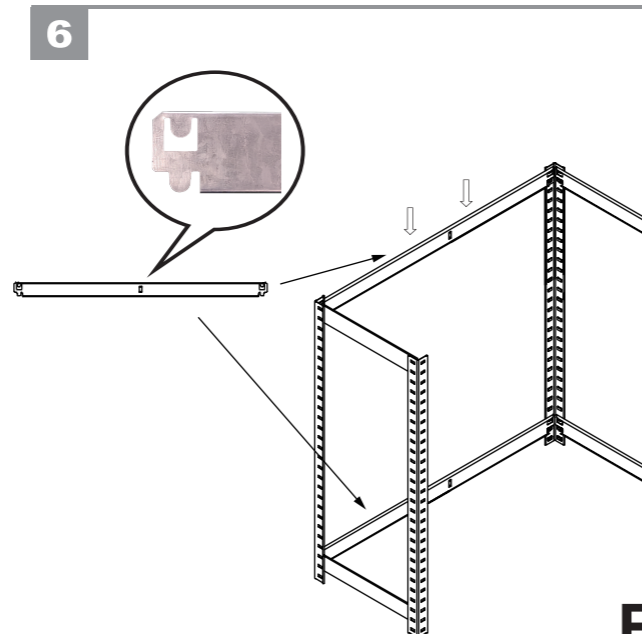
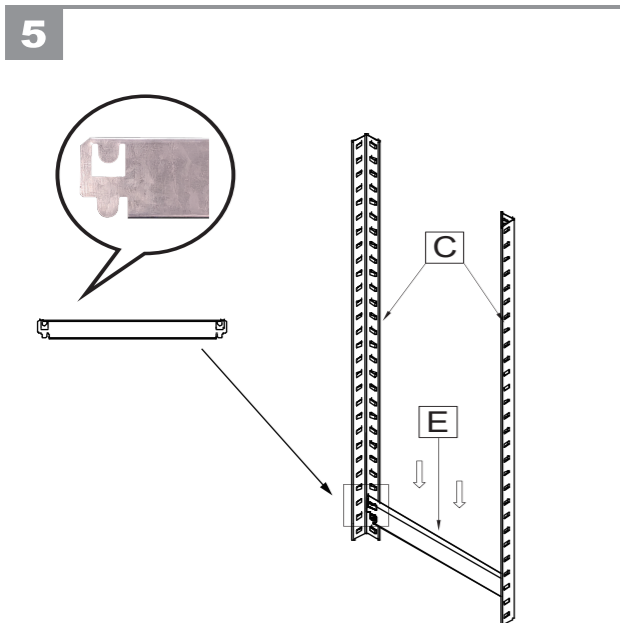
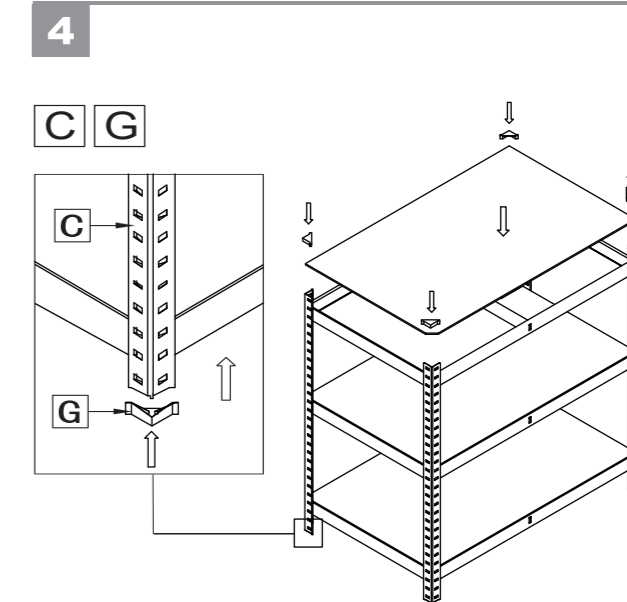
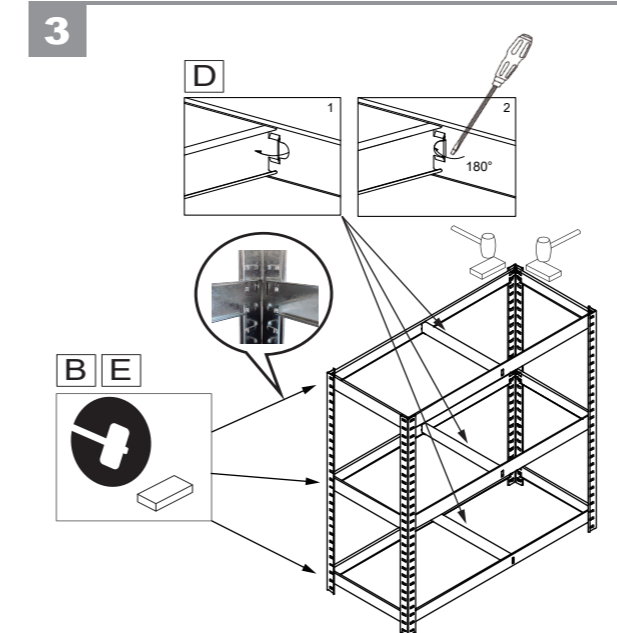
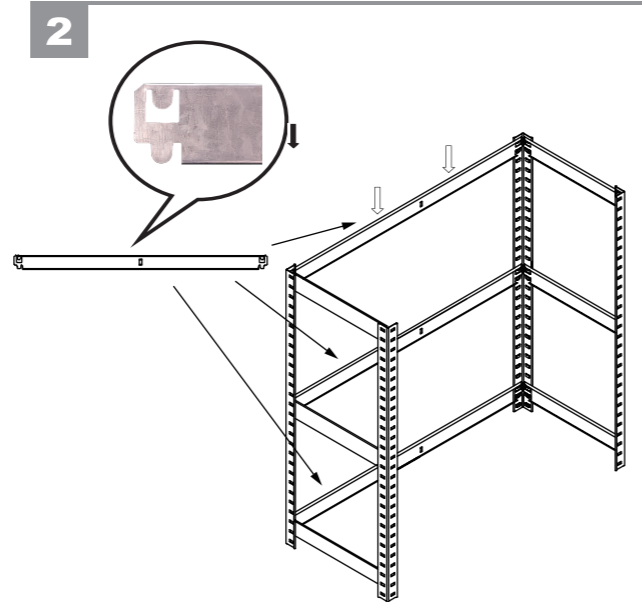
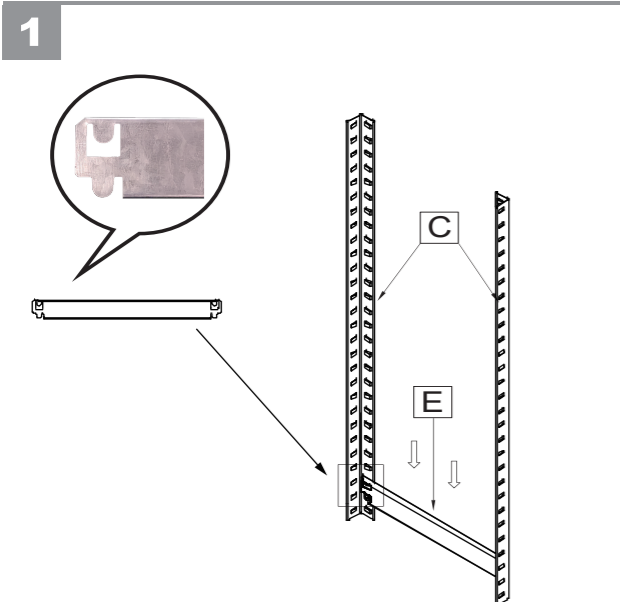
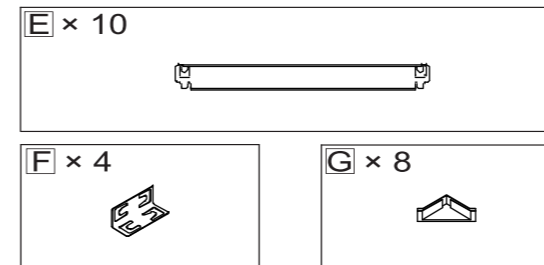
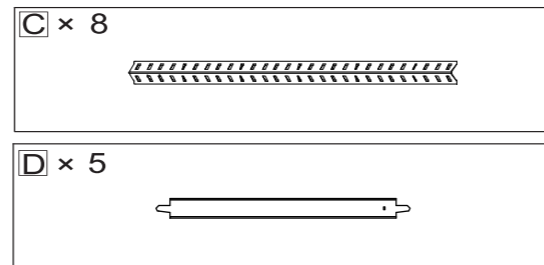
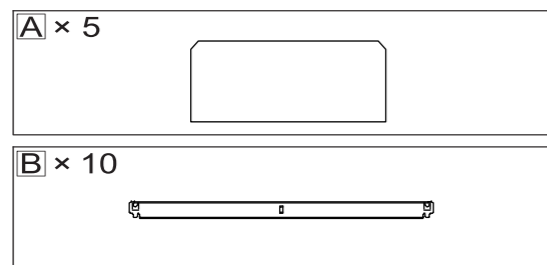


**REGALUX®**

MAX 175kg = max. 175kg



Fare for klemning, skarpe kanter, brug handsker for at undgå skader  
 Klämrisk, vassa kanter, använd handskar för att undvika skador  
 Puristumisvaara, terävät reunat, käytä käsineitä vammojen välttämiseksi  
 Muljumisoht, teravad servad, vigastuste vältimiseks kandke kindaid  
 Nebezpečí rozdrčení, ostré hrany, používejte rukavice, aby nedošlo ke zranění  
 Opasnost od prignječenja, oštri robovi, nosite rukavice kako biste izbjegli ozljede  
 Nevarnost zmečkanin, oštri robovi, nosite rokavice, da preprečite poškodbe



REGALUX®