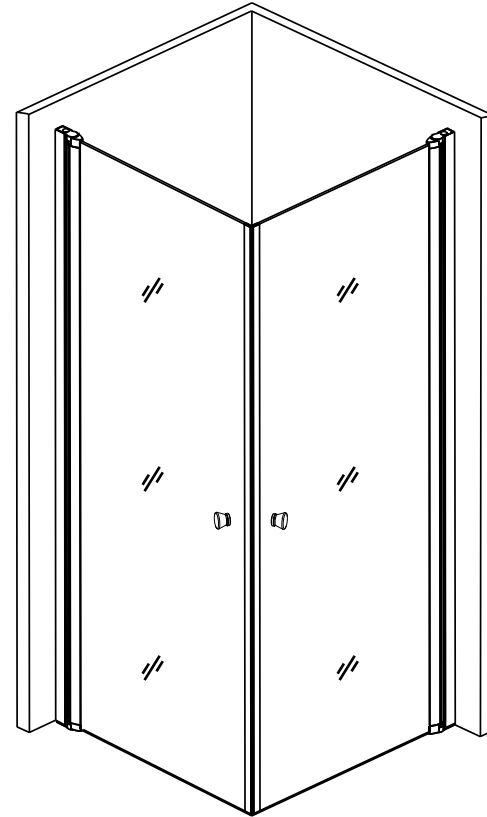


YSTAD Samle og servicevejledning



Ystad

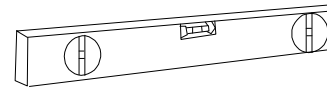
Vejledning - bør læses før opsætning.

- Efter installationen forsegles vægprofilen med silikone mod væg og gulv. Derefter vaskes vægprofilen og glasset af, med et neutralt rengøringsmiddel, så de fremstår klare og rene.

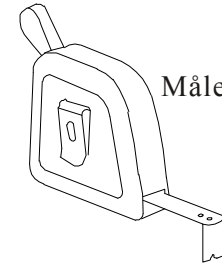
Gode råd og tips til daglig brug:

1. Åbn og luk forsigtigt dørene ved brug, for at undgå at forvolde skade på dørene.
2. Smør hængslerne jævnligt (min. hver måned).
3. Brug af syre- eller baseopløsninger er strengt forbudt.
4. Undgå at bruge skarpe genstande ved rengøring af bruseafskærmningen.
5. Bruseafskærmningen skal rengøres, plejes og vedligeholdes jævnligt for, at give maksimal levetid.
6. Det anbefales ikke, at lade små børn og handicappede personer, at tage brusebad alene.
7. Man må ikke klatre / kravle på afskærmningen, ligesom der ej heller må stilles tunge ting på den.

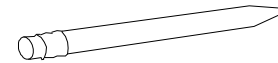
Vaterpas



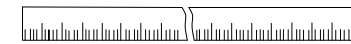
Målebånd



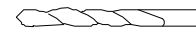
Blyant



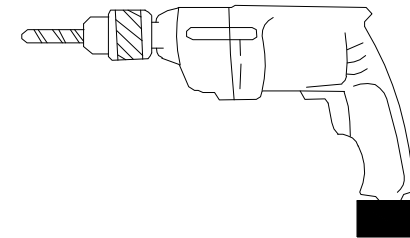
Lineal



3 mm. bor



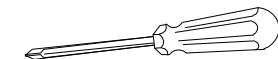
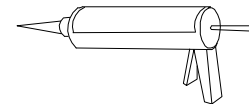
Boremaskine



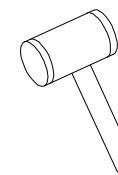
Skrutrækker blade



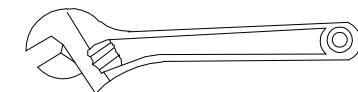
Fugepistol



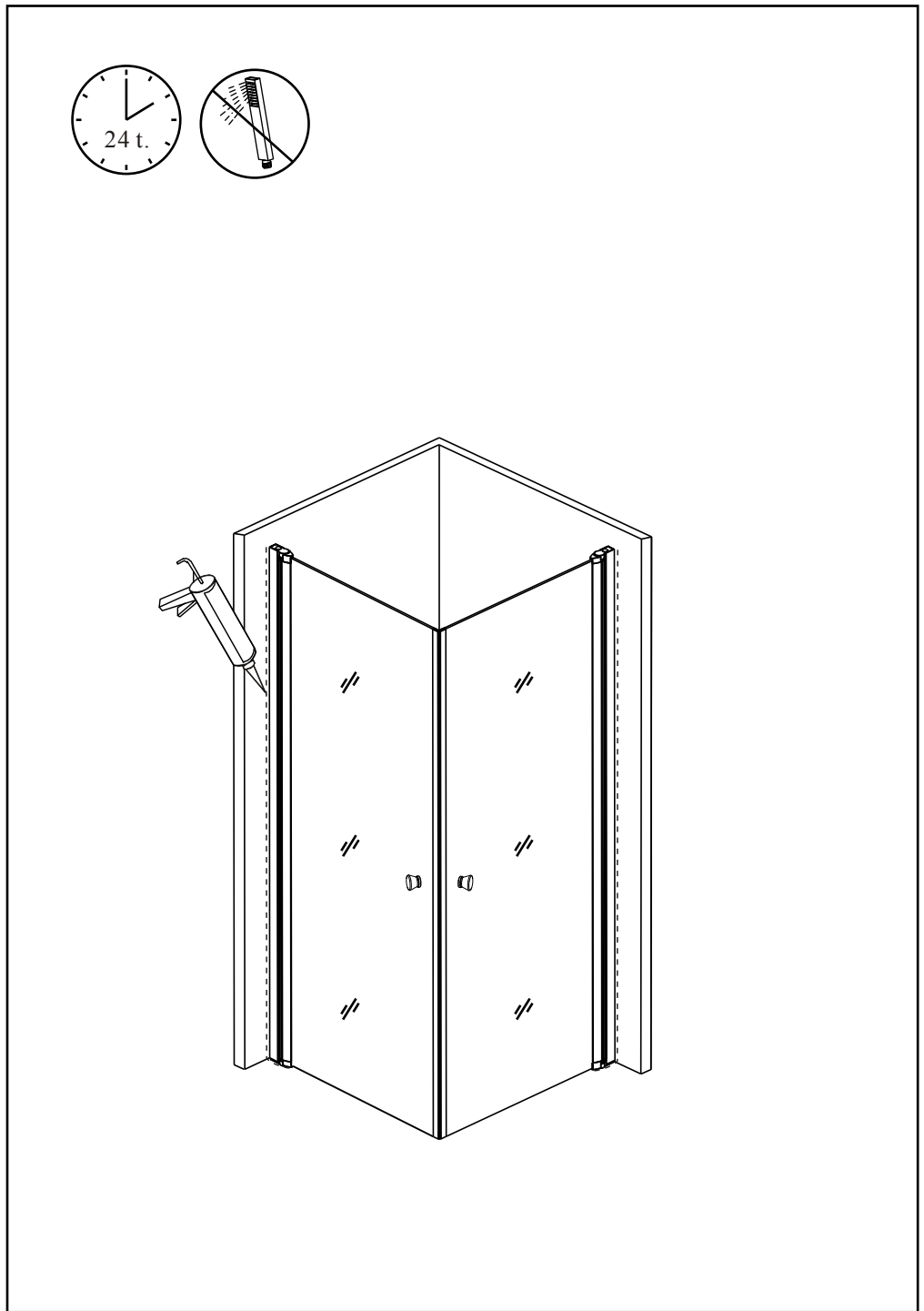
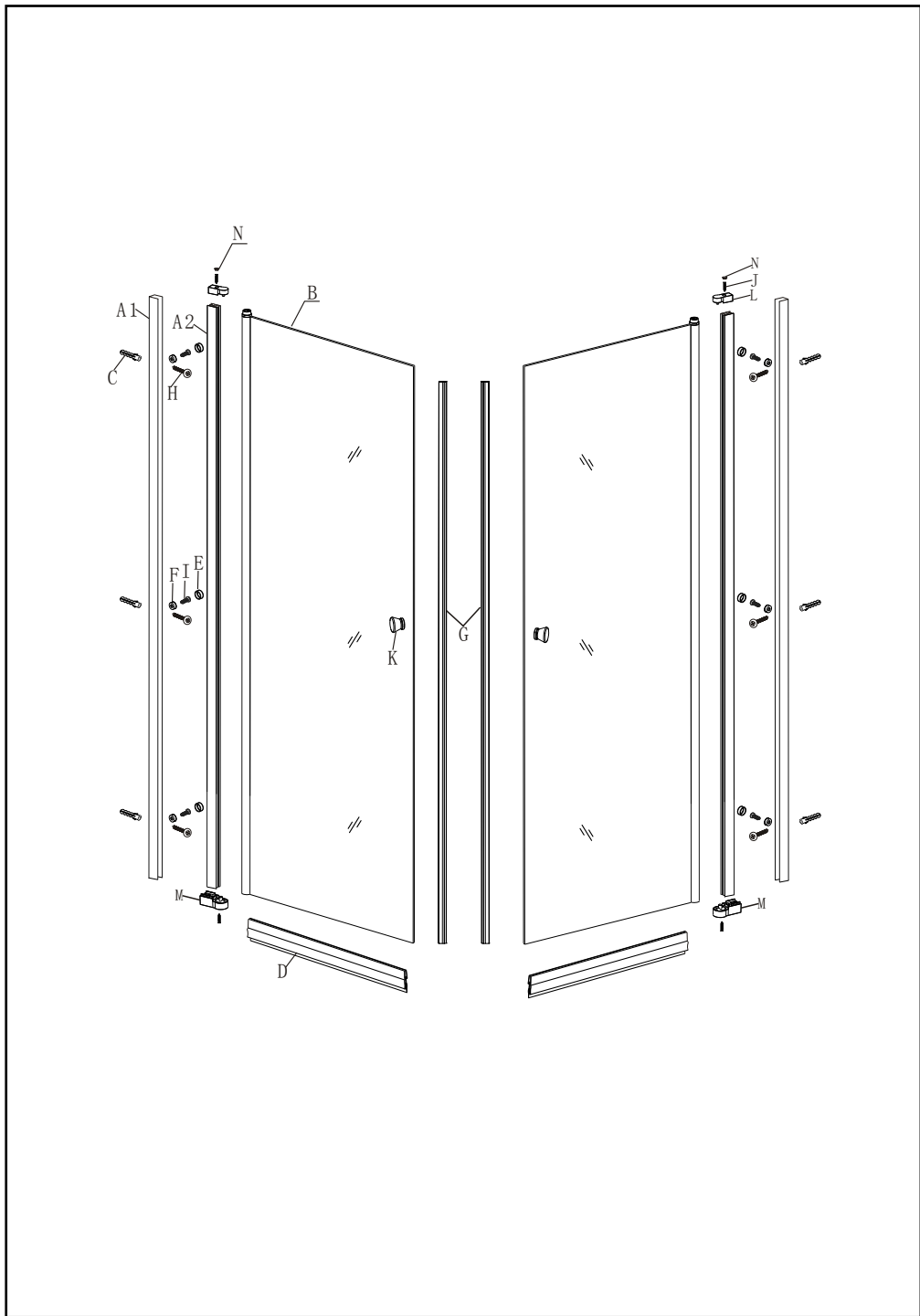
Skrutrækker

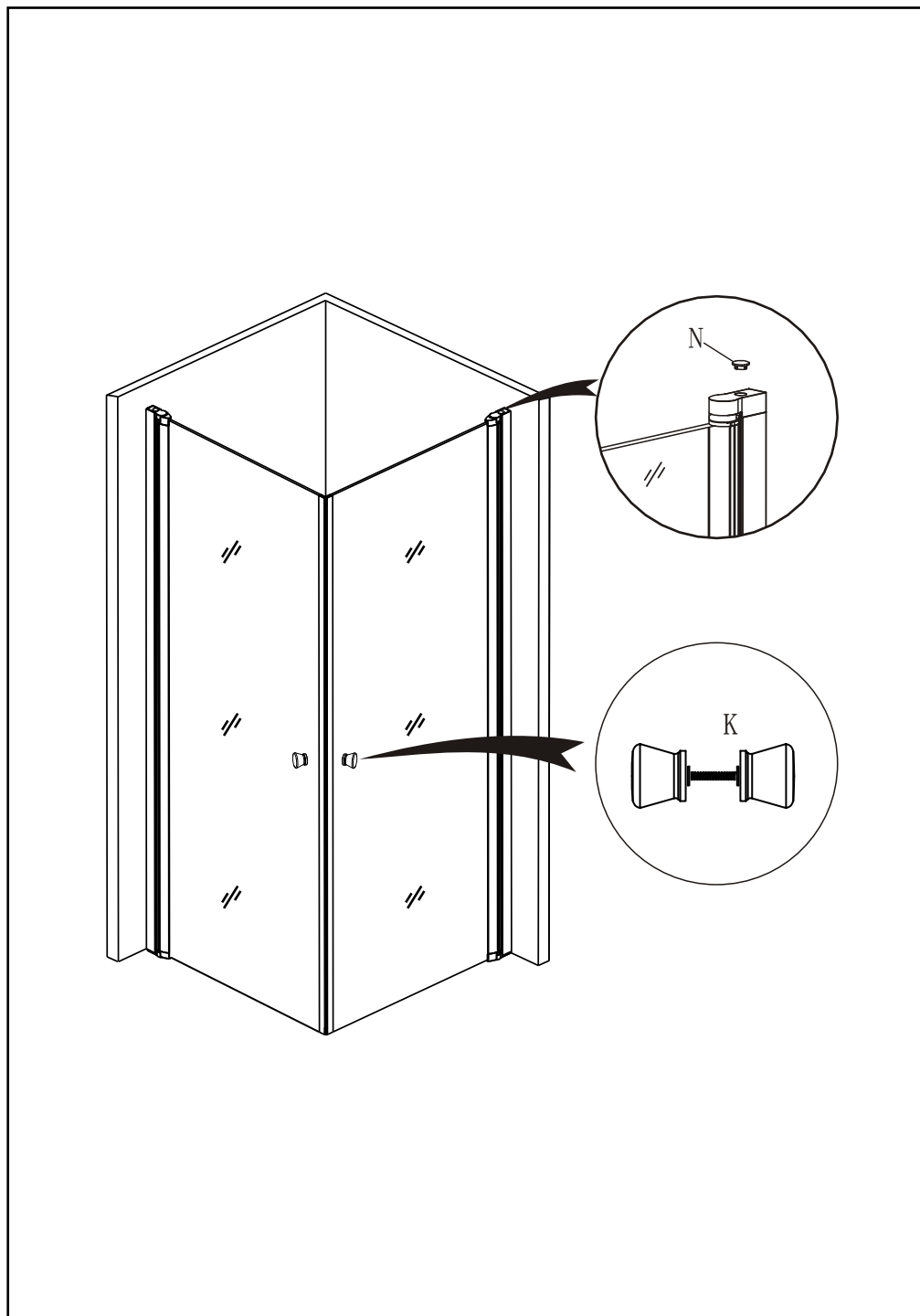


Gummi hammer









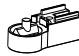

Svensk nøgle

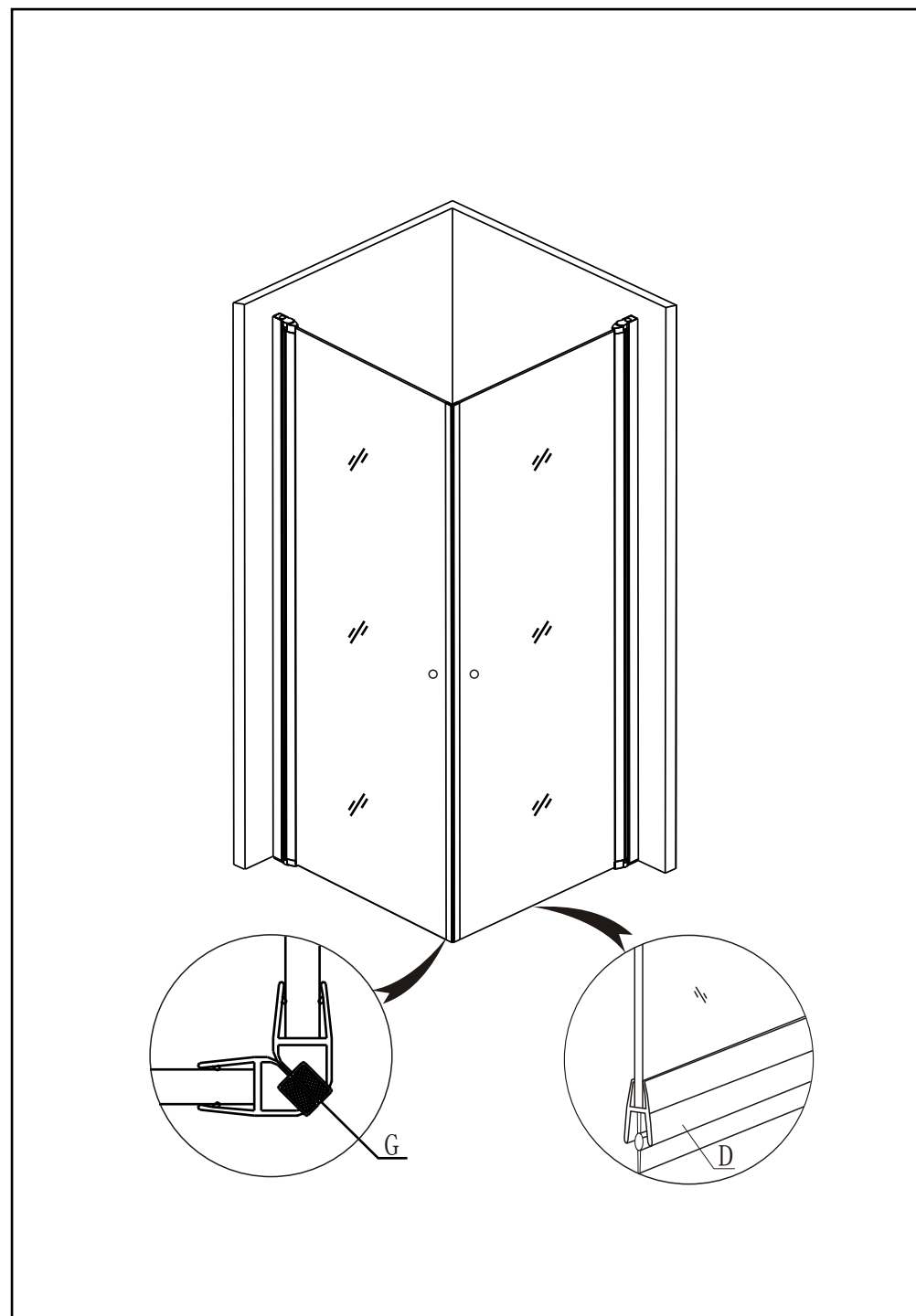


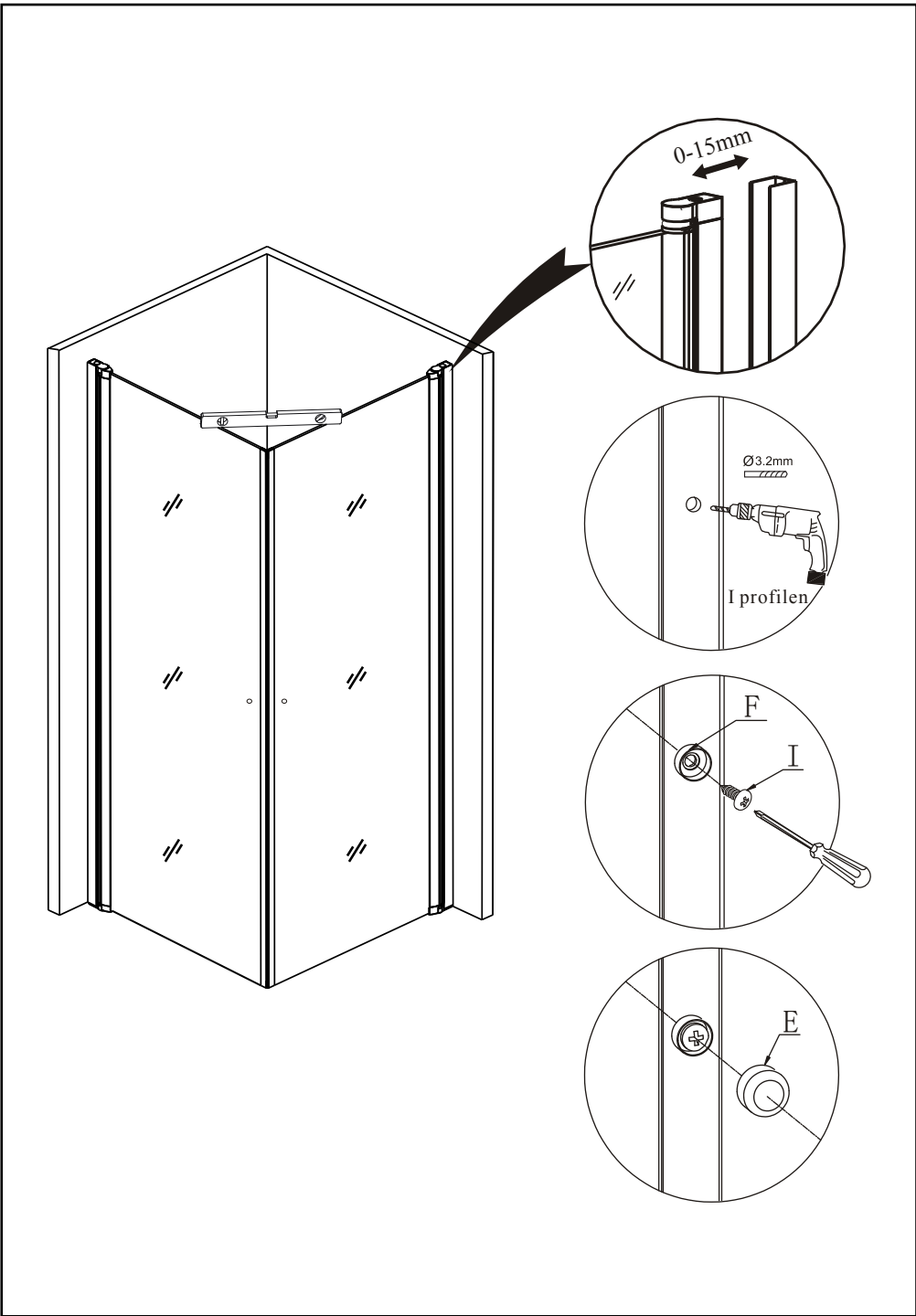


Reservedel			
Serie nr.	Navn	Illustration	Antal
A1	Vægprofil		2
A2	Vægprofil		2
B	Glasvæg		2
C	Rawplugs		6
D	Gummi bundliste		2
E	Skruekapsel (yderside)		6
F	Skruekapsel (inderside)		6

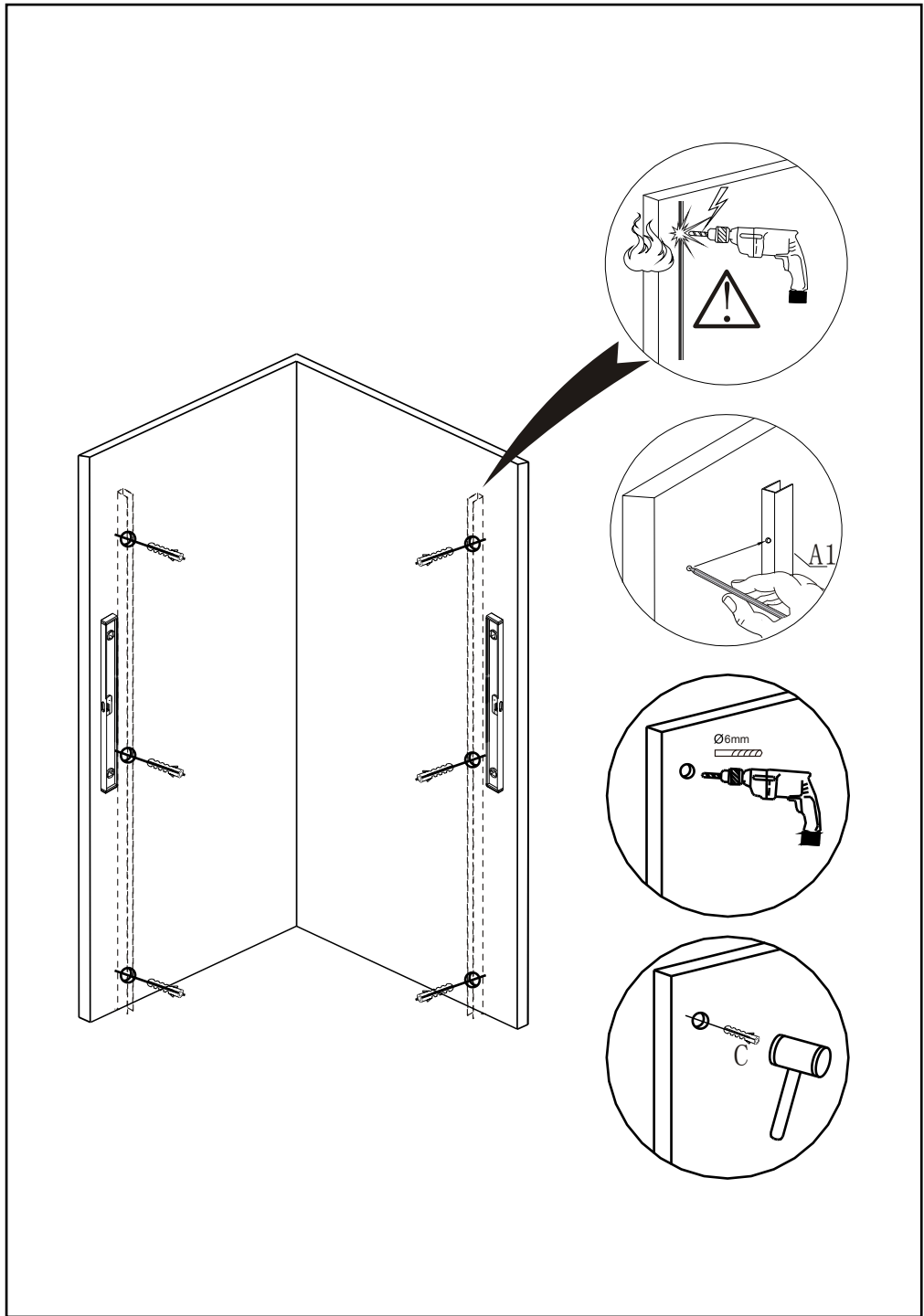
Reservedel

Serie nr.	Navn	Illustration	Antal
G	Magnet liste		1
H	Skrue - ST 4x30mm		6
I	Skrue - ST 4x8mm		6
J	Skure - ST 4x25mm		2
K	Håndtag		2
L	Hængsel øverst		2
M	Hængsel nederst		2
N	Dækkapsel til hængsel øverst		2

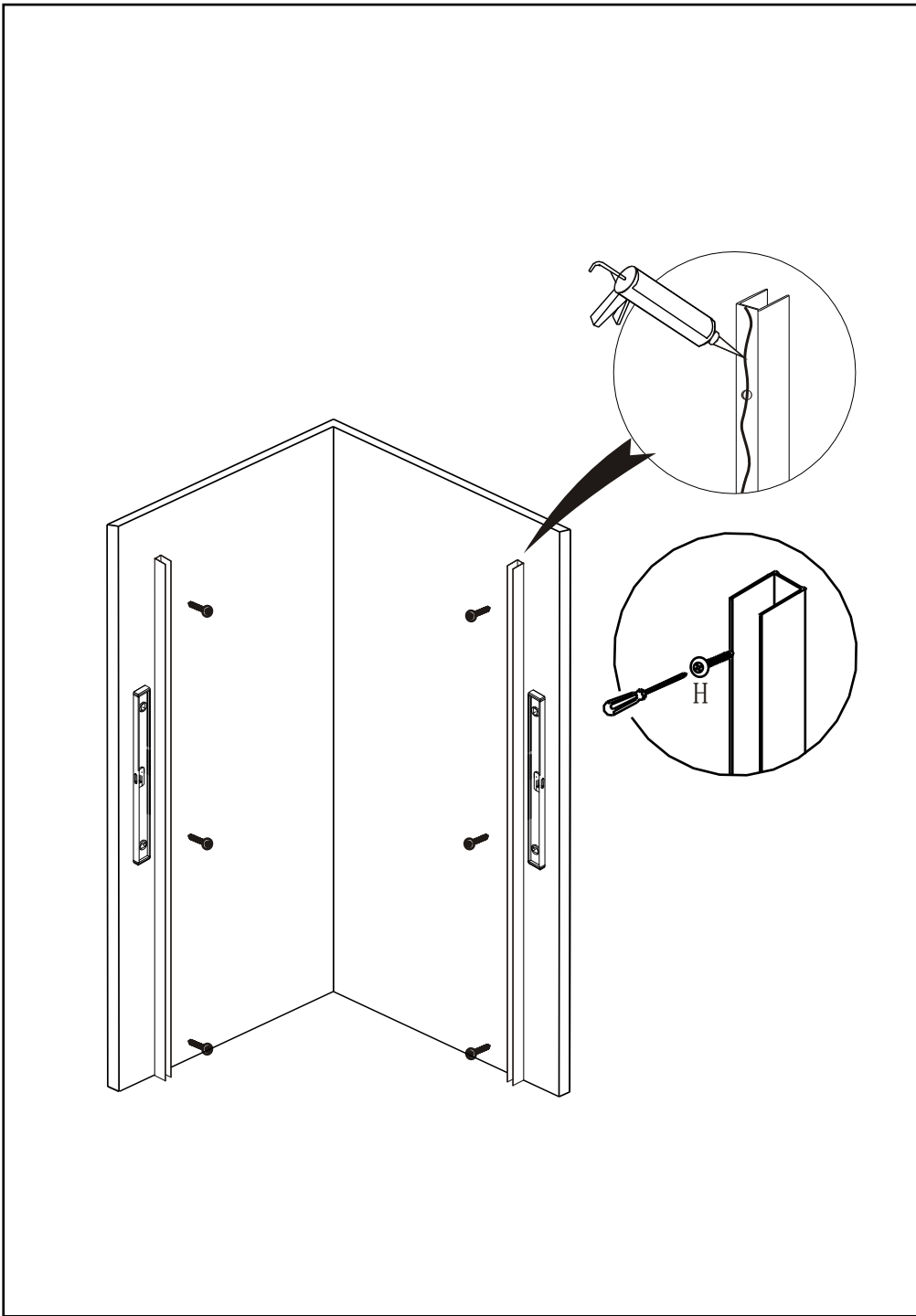




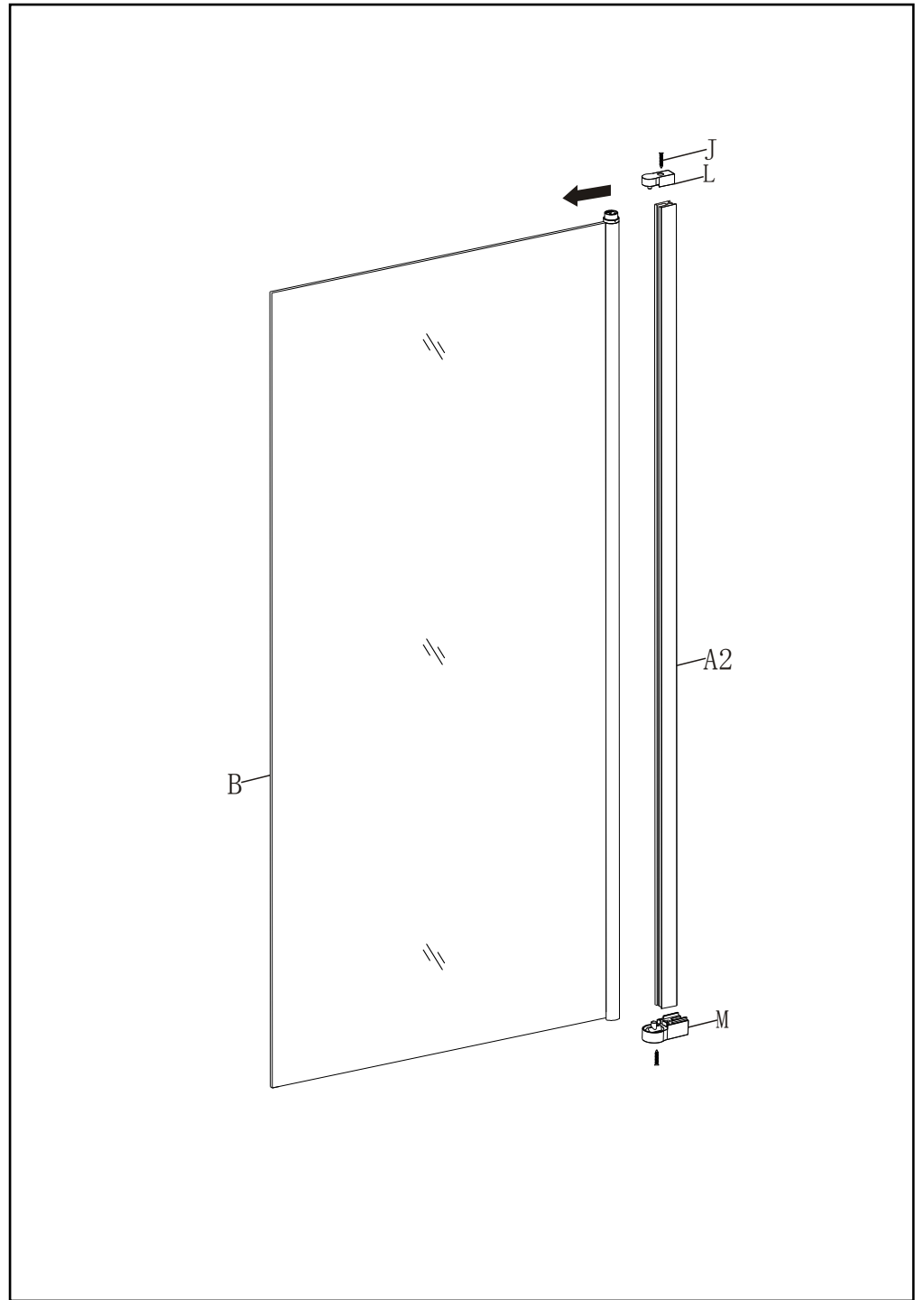
9



6



7



8