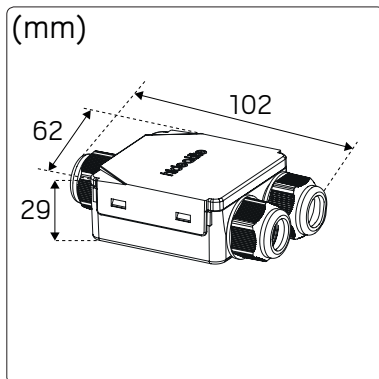
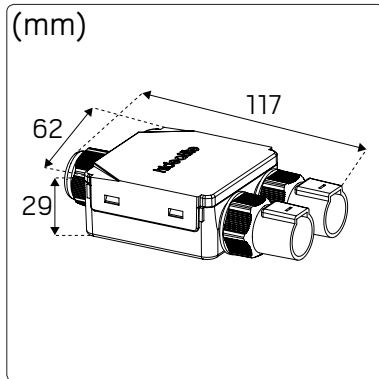
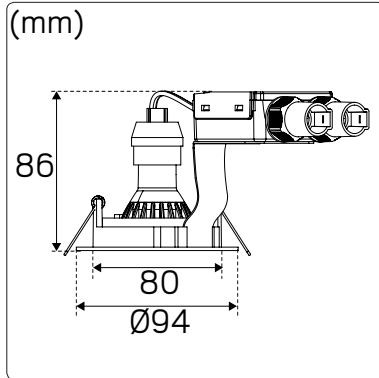
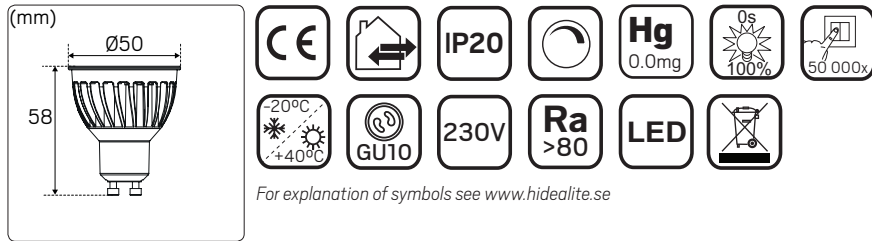


Comfort Quick Outdoor GU10

hidealite



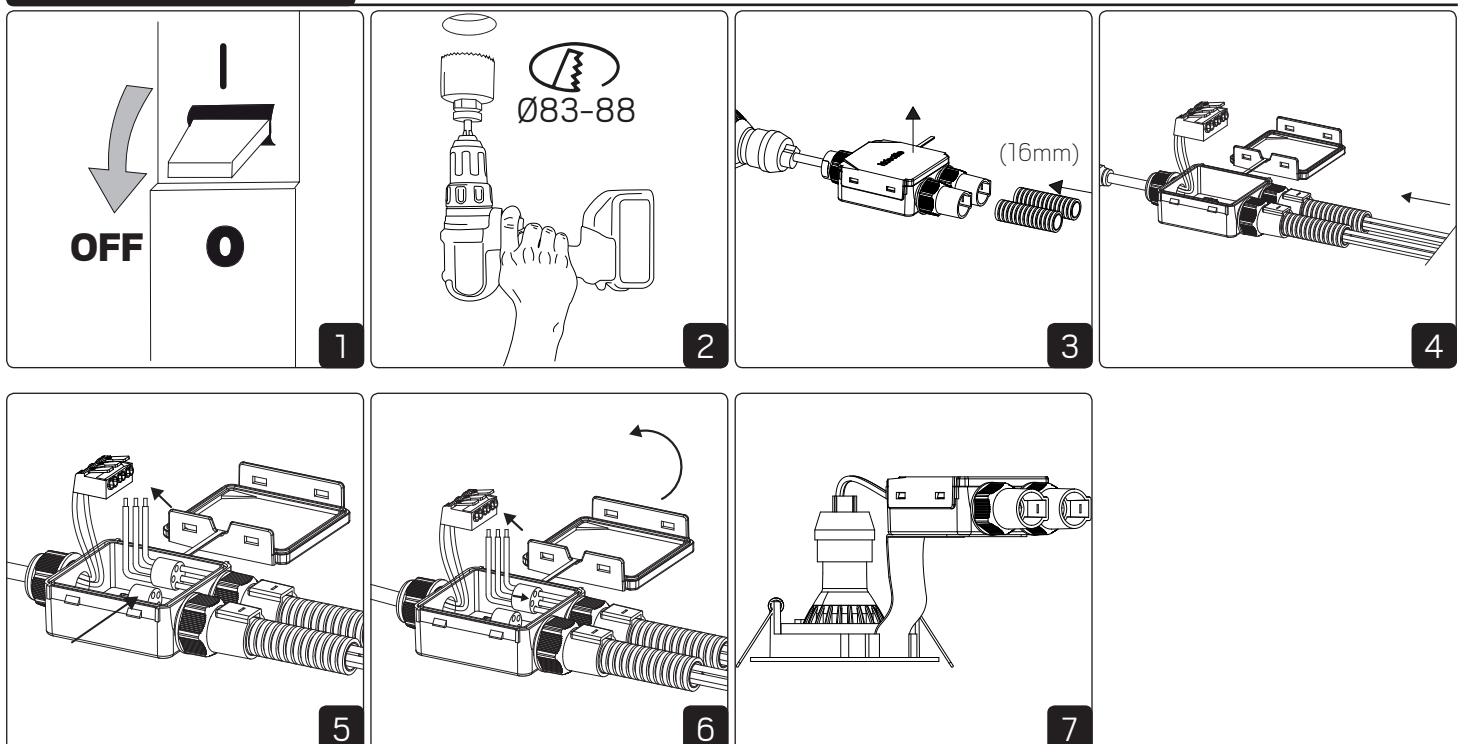
E-nr	Snro	El.nr	GTIN	Name	LED color	Color	Total Effect
77 036 79	45 281 15	31 059 42	7392971135380	Comfort Quick Outdoor GU10	3000K	White	5.8W
77 036 80	45 281 16	31 059 43	7392971135397	Comfort Quick Outdoor GU10	3000K	Grey	5.8W
77 036 81	45 281 17	31 059 44	7392971135403	Comfort Quick Outdoor GU10	3000K	Anthracite	5.8W



SAFETY INSTRUCTIONS

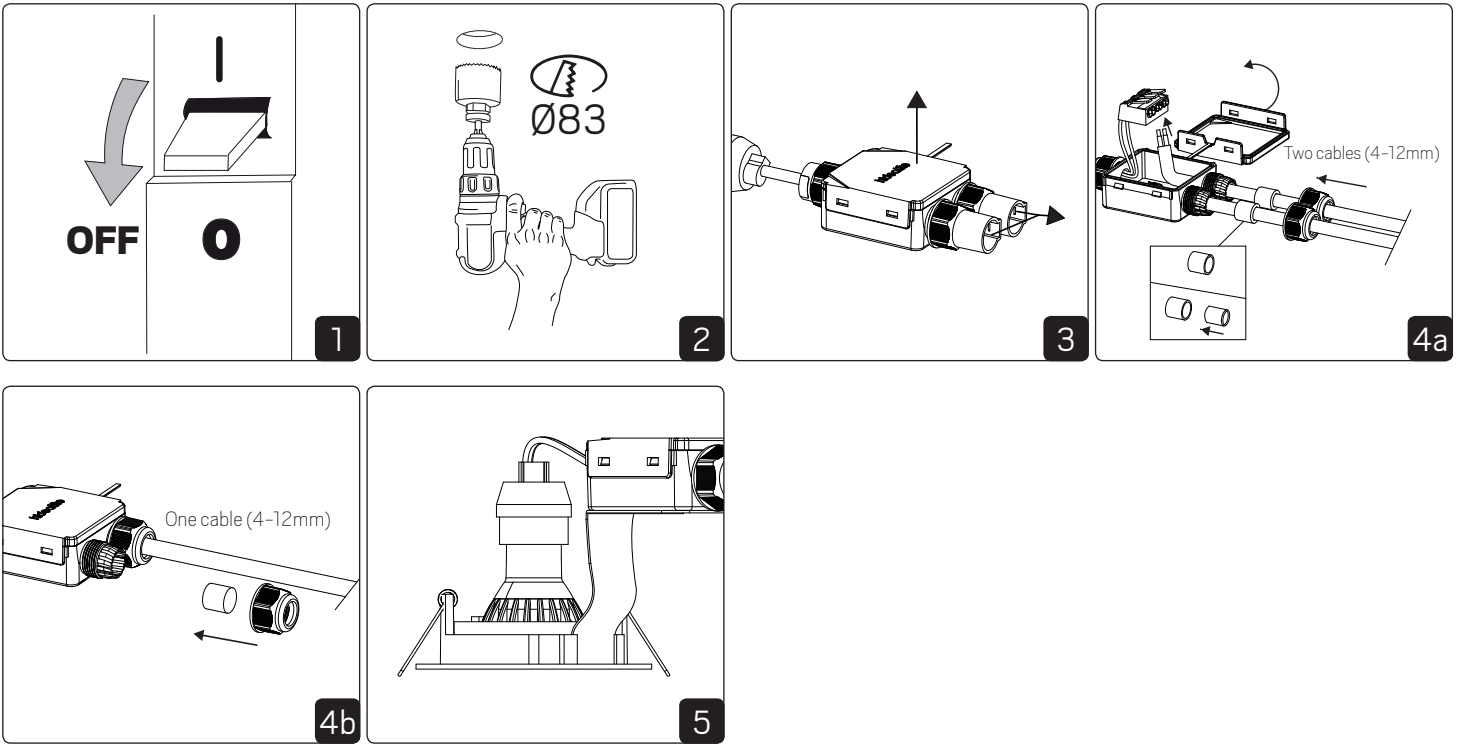
- en** Read these instructions carefully before commencing installation and retain for future reference. The luminaire should be installed by a licensed electrician and in accordance with local regulations. Make sure that the power is off before installation or maintenance. List of recommended dimmers can be found at www.hidealite.uk
- sv** Läs dessa instruktioner före installationen påbörjas och lämna den vidare till brukaren av anläggningen. Armaturen skall installeras av behörig installatör och enligt gällande föreskrifter. Se till att spänningen är frånslagen före installation eller underhåll. Lista på rekommenderade dimrar finns på www.hidealite.se
- fi** Lue nämä ohjeet ennen asentamista ja luovuta ohjeet valaisimen seuraavalle käyttäjälle. Valaisimen saa asentaa valtuutettu asentaja voimassa olevien määräysten mukaisesti. Varmista, että jännite on kytketty päältä ennen asennusta ja huoltoa. Listan soveltuvista himmentimistä löydät osoitteesta www.hidealite.fi
- no** Les disse instruksjonene før du starter installeringen, og gi den deretter videre til anleggets bruker. Armaturen skal installeres av en godkjent installatør og i henhold til gjeldende lover og regler. Sørg for at strømmen er koblet fra før installering og ved vedlikehold. Liste over anbefalte dimmere finnes på www.hidealite.no
- da** Læs denne vejledning omhyggeligt, inden monteringen påbegyndes, og gem den til fremtidig reference. Belysningsarmaturet skal monteres af en autoriseret elektriker og i overensstemmelse med lokale love og regler. Sørg for, at strømmen er slået fra, inden monteringen eller vedligeholdelsen påbegyndes. En liste over anbefalede lysdæmpere kan findes på www.hidealite.dk
- de** Lesen Sie diese Anweisungen sorgfältig, bevor Sie mit der Installation beginnen, und bewahren Sie sie für späteres Nachschlagen auf. Dieses Leuchtmittel muss durch einen lizenzierten Elektriker im Einklang mit den örtlichen Vorschriften installiert werden. Stellen Sie vor Installations- oder Wartungsarbeiten sicher, dass keine Spannung mehr anliegt. Eine Liste empfohlener Dimmer finden Sie auf www.hidealite.com
- pl** Przed przystąpieniem do instalacji należy się uważnie zapoznać z instrukcją i zachować ją na przyszłość. Oprawę oświetleniową powinien zainstalować uprawniony elektryk zgodnie z miejscowymi przepisami. Przed instalacją lub konserwacją wyłączyć zasilanie. Listę zalecanych ściemniaczy można znaleźć na stronie www.hidealite.pl
- fr** Lisez attentivement ces consignes avant de commencer l'installation. Pensez également à vous y reporter ultérieurement. Le luminaire doit être installé par un électricien agréé, conformément à la réglementation locale. Veillez à couper le courant avant l'installation et toute opération de maintenance. La liste des gradateurs recommandés est disponible sur le site www.hidealite.com

Installation - Flex tube

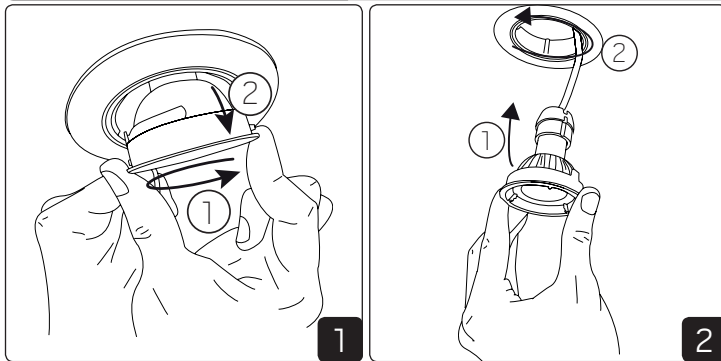


Mount rubber over wires and push from inside out into the hose before connecting to terminal

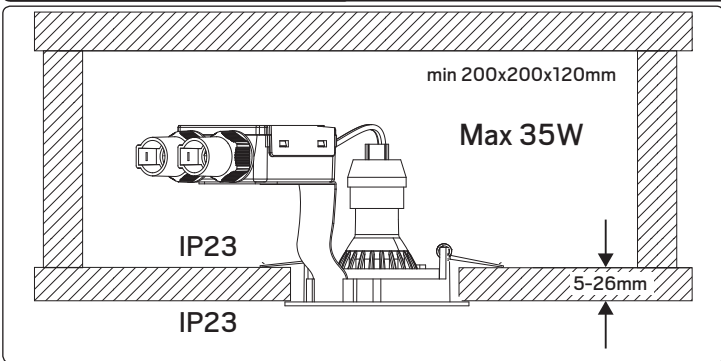
Installation - Cable



Change of light source



Installation without insulation



Installation with insulation

