



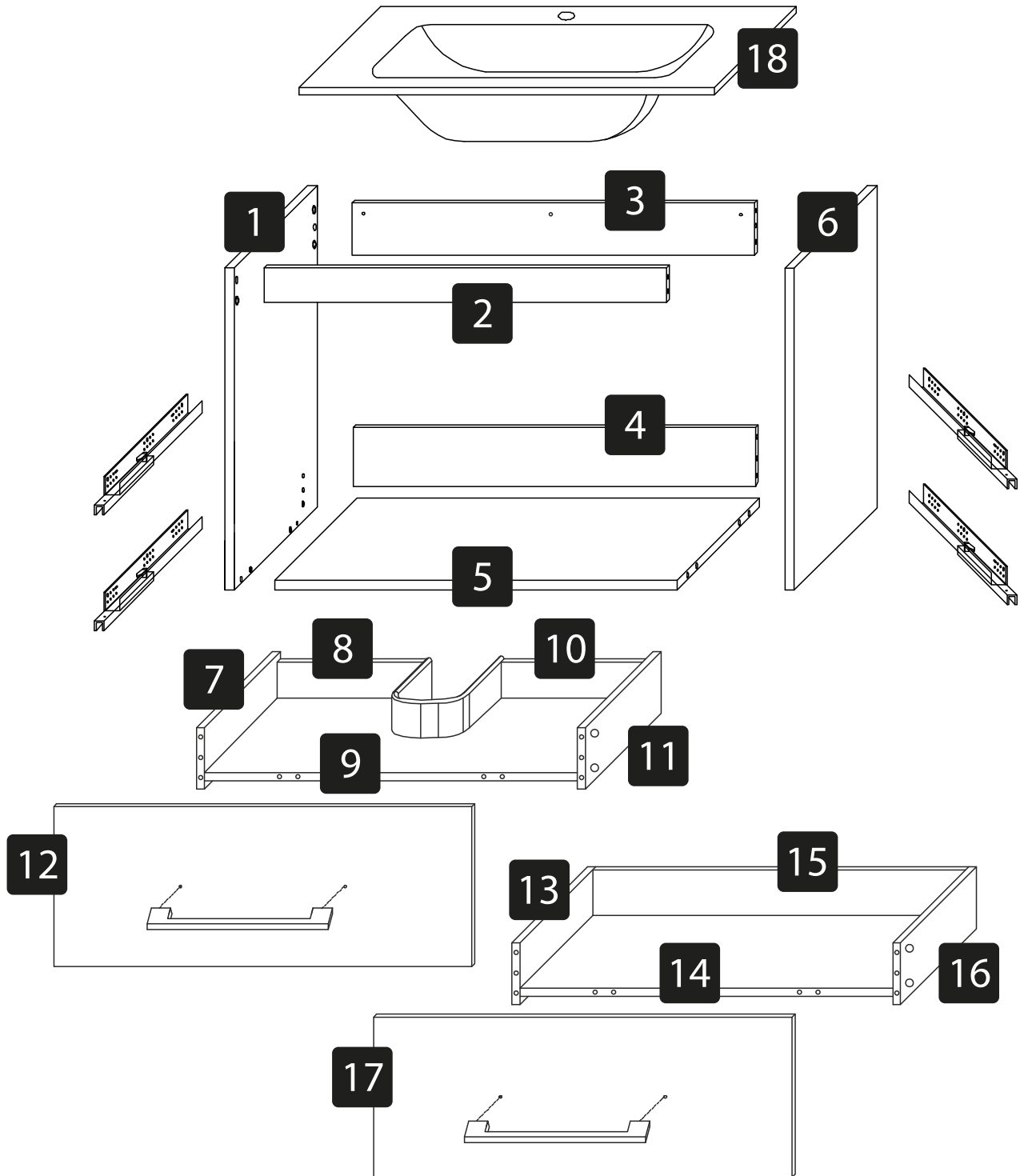
01.08.2016

CAMDEN 90cm

 BATH DELUXE®

www.bathdeluxe.com

CAMDEN 90cm



☞ Tack för att du valt vår produkt. Vi försökte att packa och transportera allt på bästa möjliga sätt. Men om du hittar en skadad del eller när en del saknas bör du inte gå tillbaka till butiken där du köpte vår produkt. **För den snabbaste lösningen kontakta oss direkt!**

☞ Tak fordi du valgte vores produkt. Vi prøvede at pakke og transportere alt på den bedste mulige måde. Men hvis du finder en beskadiget del eller når en del mangler, skal du ikke gå tilbage til den butik, hvor du har købt vores produkt.

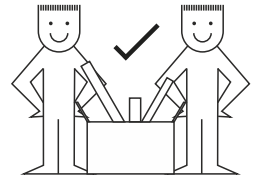
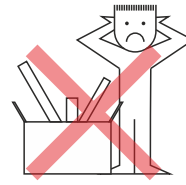
For den hurtigste løsning, så kontakt os direkte!

E-mail: aftersales@bathdeluxe.com
www.bathdeluxe.com


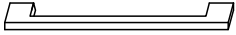
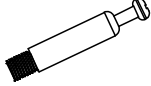

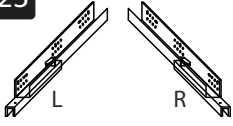
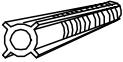

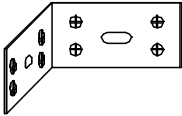



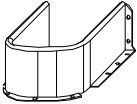

 BATH DELUXE®

www.bathdeluxe.com

CAMDEN 90cm



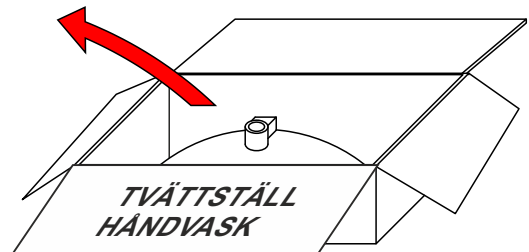
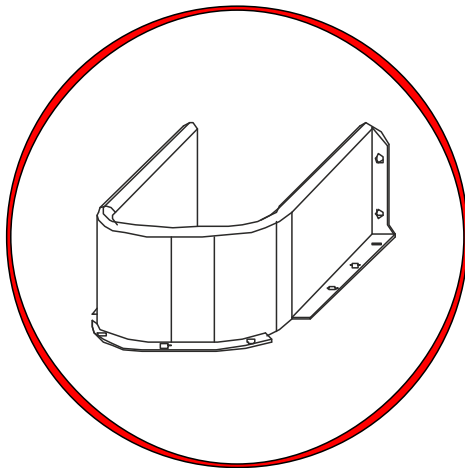
Delar / Dele

| | | | | |
|--|---|---|---|--|
| <p>19</p>  <p>38 x</p> | <p>20</p>  <p>2 x</p> | <p>21</p>  <p>45 x</p> | <p>22</p>  <p>45 x</p> | <p>23</p>  <p>2 x L 2 x R</p> |
| <p>24</p>  <p>3 x (Ø10 x 45mm)</p> | <p>25</p>  <p>3 x (Ø6 x 60mm)</p> | <p>26</p>  <p>2 x</p> | <p>27</p>  <p>4 x (Ø4 x 20mm)</p> | <p>28</p>  <p>48 x (Ø4 x 13mm)</p> |
| <p>29</p>  <p>45 x</p> | <p>30</p>  <p>1 x</p> | <p>31</p>  <p>8 x (Ø4 x 12mm)</p> | | |

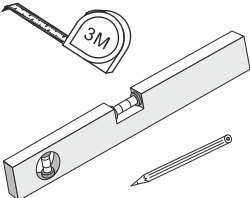
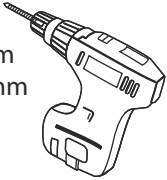
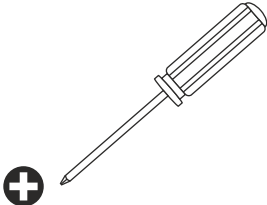

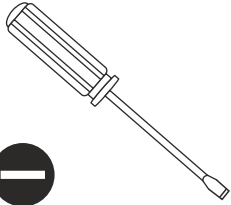


S Del nr. 30 är i samma lådan som tvättställ.

DK Del. 30 er i kassen med håndvasken.



Verktyg / Verktøj

| | | | | |
|--|---|---|--|---|
|  | <p>Ø5mm Ø10mm</p>  |  | <p>SILIKONE</p>  |  |
|--|---|---|--|---|

Grattis till dina nya badrumsmöbler! Här hittar du några råd och tips om hur du installerar och bevarar din nya möbel på rätt sätt.

Viktigt

Låt inte vatten rinna direkt på möblernas trädelar. Badrumsmöbler har ett bra skydd mot fukt men bör ändå inte utsättas för direkt vattenstänk från duschen, blandare, vattenrör eller avlopp. Tänk t.ex. på att använda en tät duschlösning istället för duschdraperi. Placera inte möbeln i direkt närhet av dusch eller badkar. Installera möbeln minst 60 cm från dusch eller badkar.

Du kommer att förlänga livslängden på dina badrumsmöbler genom att skaffa ett bra ventilationssystem i ditt badrum. Ett bra ventilationssystem kommer att avlägsna fukt och väta efter bad och dusch.

Installation

Kontrollera din vattenledning och avloppsrör för läckor under installationen och var uppmärksam på att vattenskada på möbeln kan uppstå vid installation. Droppande vatten inne i lådor eller på bottenpanelen till skåpet orsakar sprickor i färgen och träpaneler samt får folie att lossa från möbeln. Innan du börjar med själva installationen av blandare, rör eller avlopp är det en bra idé att lägga en handduk på bottenpanelen till skåpet. OBS! Vattenskador ingår ej i garanti!

Väggar i trä eller gips ska förstärkas inför installationen eftersom möbeln kan vara mycket tung. De medföljande infästningar och skruvar är avsedda endast för tegel- eller betongväggar. Om du har en annan typ av vägg skall du köpa de infästningar och skruvar som är lämpliga för den väggtypen du har. Skruvar till vägg eller golv, konsoller, infästningar eller packningar för vatten och avlopp skall tätas mot väggen med en vattentät och beständig silikon.

Det är viktigt att du följer dessa instruktioner och branschregler. Leverantören garanterar kvalitet och garanti endast om monteringsanvisning och branschregler är åtföljda.

Rengöring av möbel

Använd inte aggressiva rengöringsmedel eller grovt slipande tvättsvampar under rengöringen, det kan repa och skada ytan. Håll möblerna torra och rena och fria från fett och rengöringsmedel. För att rengöra möblerna fukta en mjuk trasa med varmt vatten och tvål, rengör ytan och torka bort överblivet vatten med en torr trasa. Använd flytande rengöringsmedel och varmt vatten och använd inte skurpulver eller andra preparater som innehåller slipmedel, ammoniak, fötunningsmedel, vax eller olja. Även möbelpolish kan försämra ytfinishen. Torka av direkt med en trasa om du råkar spilla aceton, förtunningsmedel eller andra starka lösningsmedel på möblerna.

Rengöring av speglar

På alla vara speglar har vi förseglats kanter för att hindra spegelfolie från att komma i kontakt med fukt och börja rosta. Rent allmänt trivs dock inte speglar i fuktiga miljöer. En god ventilation som beskrivs ovan förlänger speglarnas livslängd. Det är viktigt att hålla spegelkanter torra och torka av särskilt nederkanten noggrant efter rengöring. Aggressiva alkoholer eller rengöringsmedel kan orsaka lossning på kanttätningen och spegelns folie kan börja angripas av rost.

Tvättställ

Keramiktvättställ bränns i ugn vid höga temperaturer och en vit glasyr bränns in i ytan. Denna yta är mycket motståndskraftig och är lätt att hålla ren. Därför har man föredragit just det materialet för tvättställ i många år. Du kan använda i princip alla typer av rengöringsmedel för att hålla ditt tvättställ rent men använd inte syror eller andra kemikalier som avlägsnar glasyren. Använd inte stålsvamp till rengöring. Keramiktvättställ har också några speciella begränsningar - de är känsliga för hårda föremål som tappas i tvättstället - glasyren eller hela tvättstället kan spricka. Under tillverkningsprocessen och brännandet i ugnen arbetar materialet vilket innebär att en treprocentig avvikelse från de angivna originalmåttarna är en norm som man får räkna med.

Polyresintvättställ i konstgjord marmor (Gjutmarmor) används ofta för moderna designföremål med höga krav på raka linjer där en treprocentig formavvikelse inte är acceptabel. Detta material kan anta vilken form som helst och har inga formbegränsningar till skillnad från keramiktvättställ. Det är ett hårt material som har en lång livstid under vanliga förhållanden och förutsett att man följer kommande enkla instruktioner. Använd inte aggressiva rengöringsmedel, kalkstensrengörare, syror, hår- eller textilfärgningssyror, aggressiva propplösare eller grova tvättsvampar som kan orsaka repor i ytan. Rengöring ska utföras med vanligt varmt vatten med tvål och en mjuk tvättsvamp eller en trasa. För att avlägsna kalksten använd den hårda sidan av tvättsvampen försiktigt. Om tvättstället förlorar dess blanka yta kan du återskapa den genom att polera tvättstället med "bilvax". Normal rengöringspray för ytor kan också användas. Placera inga brinnande cigaretter eller några extremt heta föremål som t.ex. hårtork på tvättstället. Det kan orsaka brännmärken och missfärgningar.

Om du har några funderingar eller frågor angående dina möbler är du välkommen att kontakta oss.

Tillykke med dit nye badmøbel. Her er nogle råd og vejledninger til hvordan man skal installere og vedligeholde dit nye møbel korrekt.

Vigtigt

Lad ikke vand sprøjte direkte på trædelene af møblet. Badmøblet er fugtbestandigt, men bør alligevel ikke udsættes for direkte vandsprøjt under badning eller dryp fra armatur, vandrør eller afløb. Overvej for eksempel at bruge en tæt bruseløsning i stedet for et brusegardin. Placer ikke møblet i umiddelbar nærhed af bruser eller bad. Installer møblet mindst 60 cm fra bruser eller bad.

Du vil forlænge levetiden af dit badmøbel hvis badeværelset har et godt ventilationssystem som fjerner fugt og damp efter badning.

Installation

Under installation af møblet, kontroller vandrør, armatur og afløb for utætheder og vær opmærksom på at en vandskade på møblet også kan opstå ved installation af armatur og afløb. Dryppende vand inde i skuffer eller i bunden af skabet, vil få træpanelerne til at revne, maling til at krakelere og få folie til at slippe møblet. Når du installerer armatur, rør eller afløb er det en god ide at lægge et håndklæde i bunden af skabet før du begynder installationen.

Ved montering af møblet på en træ eller gips væg skal væggen forstærkes, da møblet kan være meget tungt. De medfølgende rawplugs og skruer er kun beregnet til murstens- eller betonvægge. Hvis du har en anden type væg, skal du købe de rawplugs og skruer der passer til denne type væg. Skruer til væg eller gulv, beslag, rawplugs eller bøsninger for vand og afløb skal forsegles til væggen med bestandigt og vandtæt silikone.

Det er vigtigt at du følger disse vejledninger for at følge branchens regler og leverandøren garantere kun kvalitet og garanti hvis monterings vejledning og disse brancheregler bliver fuldt.

Rengøring af møblet

Brug ikke aggressive rengøringsmidler eller grove skuresvampe til rengøring. Det vil ridse og beskadige overfladen på møblet. Hold møblet tørt, rent og frit for fedt, vand og rengøringsmidler. For at rengøre møblet, fugt en blød klud med varmt vand og sæbe, rengør overfladen og tør væk overskydende vand med en tør klud. Brug flydende vaskemiddel og varmt vand og brug ikke skurpulver eller andre præparater som indeholder slibemidler, ammoniak, fortynder, voks eller olie. Selv møbelpolish kan forringe overfladen og glansen på møblet. Tør straks med klud hvis du spilder acetone, fortynder eller andre stærke opløsningsmidler på møblet

Rengøring af spejle

På alle vores spejle har vi forseglet kanten, for at forhindre at spejlfoliet kommer i kontakt med fugt og begynder at ruste. Generelt trives spejle ikke i fugtige miljøer og en god ventilation som beskrevet ovenfor forlænger levetiden af dit spejl. Det er vigtigt at du holder kanten af spejlet tør og at du efter rengøring tørrer det overskydende vand og eventuel spejlrens af spejlets kanter, især i bunden af spejlet, fordi aggressive rengøringsmidler, vand eller alkohol efter et stykke tid kan begynde at opløse forseglingen og spejlets folie kan begynde at ruste.

Vaske

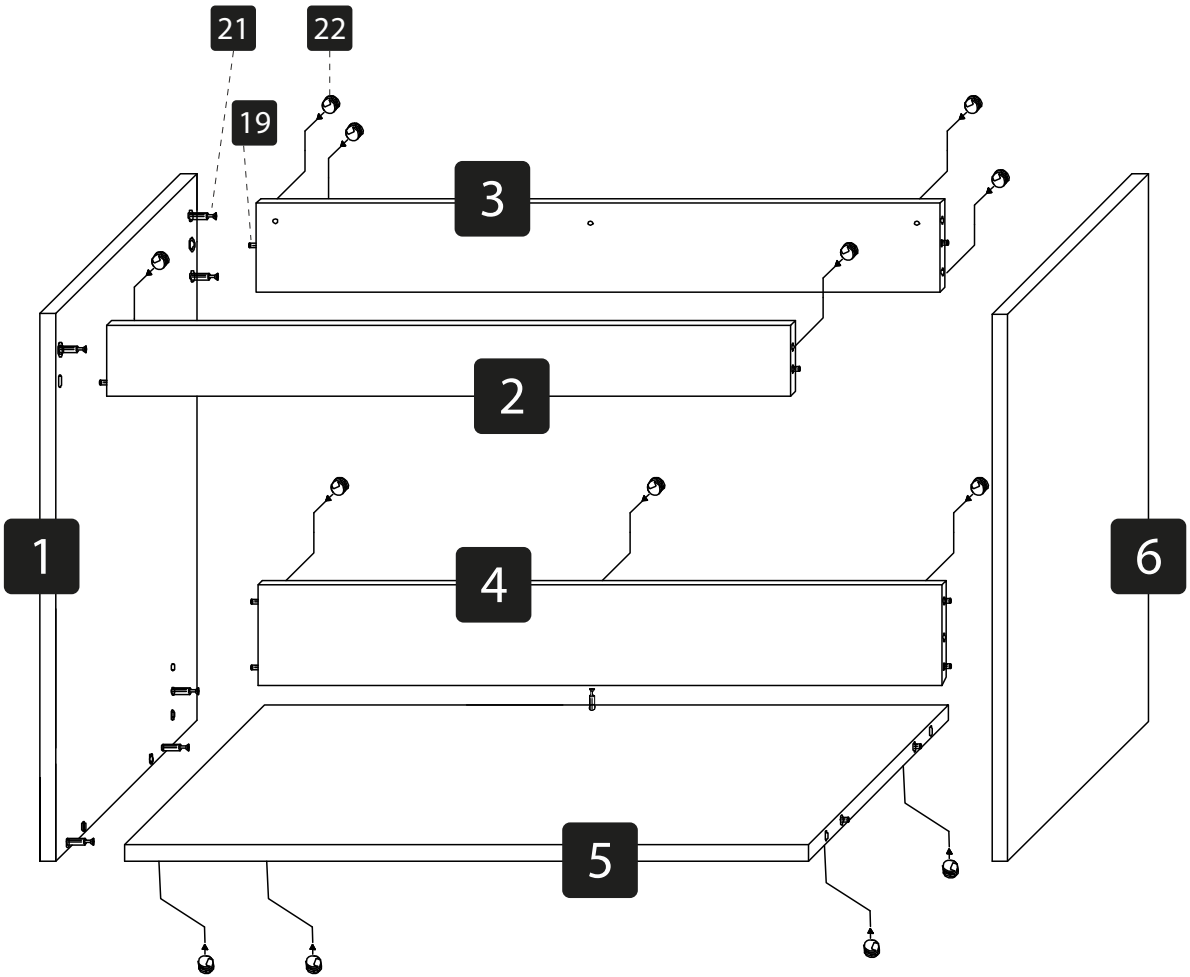
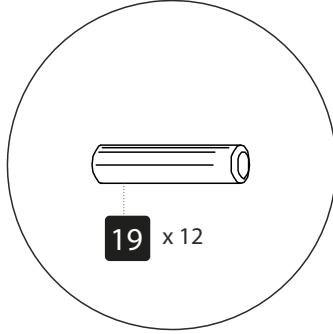
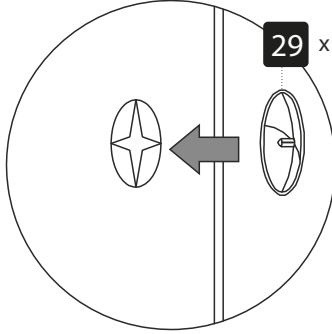
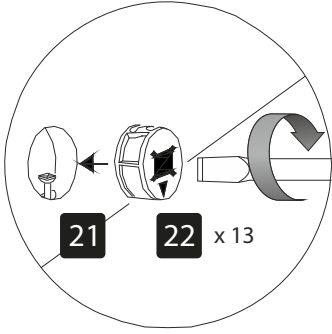
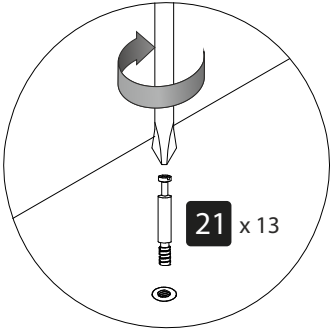
En vask af porcelæn brændes i en ovn ved høj temperatur og hvid glasur bliver brændt ind i overfladen. Denne overflade er meget holdbar, nem at rengøre og har været det materiale branchen har foretrukket i mange år. Du kan bruge stort set alle typer af rengøringsmidler til at holde din vask ren, men brug ikke syrer eller andre kemikalier til at fjerne glasuren eller en stålsvamp som kan ridse overfladen. En porcelænsvask har også nogle begrænsninger. Den kan revne og glassuren krakelere hvis du taber hårde genstande ned i vasken. Under fremstillingsprocessen og brændningen arbejder materialet og en afvigelse på 2-3% fra de givne originale dimensioner er en norm der kan forventes.

En vask af kunstmarmor bliver ofte anvendt til moderne design vaske som stiller store krav til lige linier og design hvor en afvigelse på 3% ikke er acceptabel. Dette materiale kan antage enhver form og har ikke de samme begrænsninger som en porcelænsvask har. Det er et hårdt materiale, som hvis du følger disse enkle instruktioner har en lang levetid når det anvendes under normale forhold. Brug ikke aggressive rengøringsmidler, skurepulver eller kalksten fjerner, syrer, hår eller tekstilfarvning, ætsende afløbsrens eller ru svampe som kan forårsage ridser på overfladen. Ved rengøring anbefales varmt vand med sæbe og en blød svamp eller klud. For at fjerne kalk kan du bruge den hårde side af svampen "forsigtigt" og vasken kan miste sin skinnende overflade. Den kan du genskabe ved at polere den med "Bilvoks". Almindelig rengøring spray til overflader kan også anvendes.

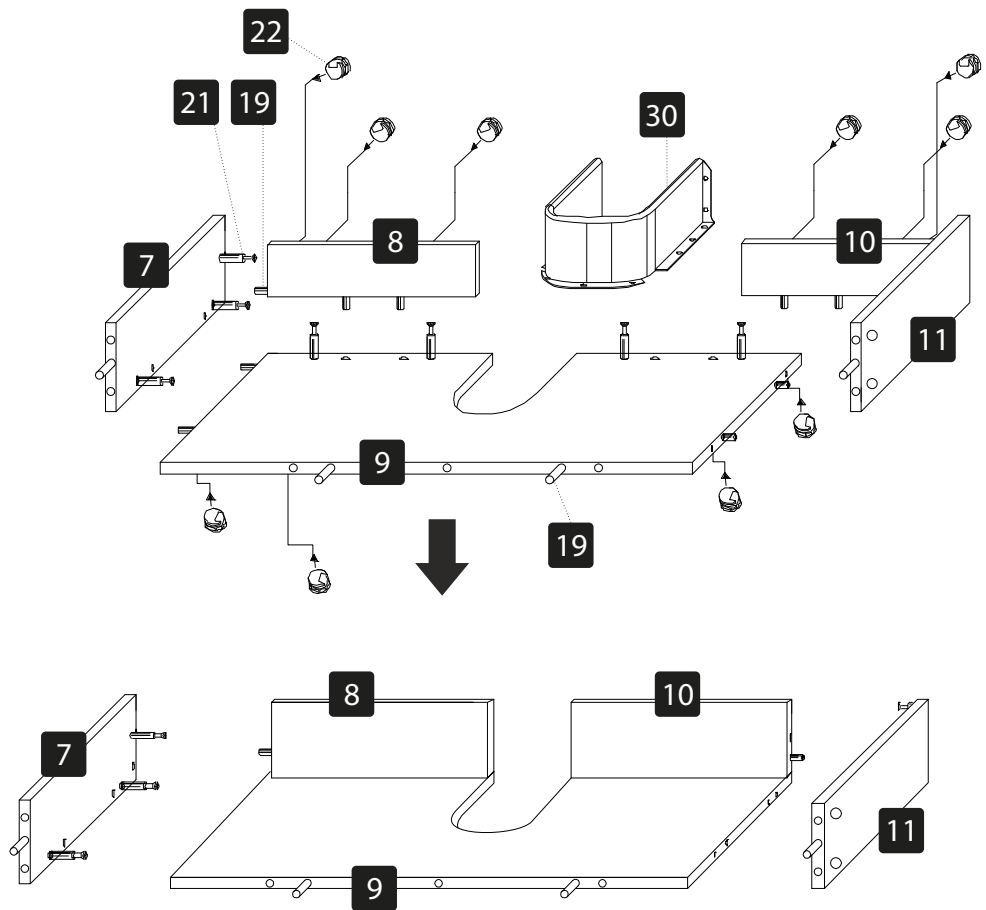
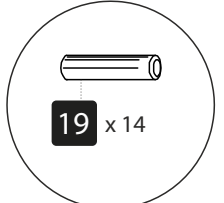
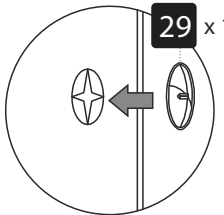
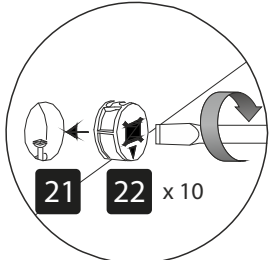
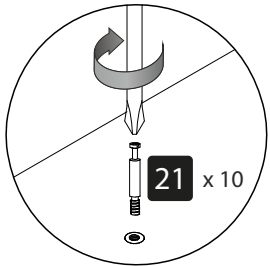
Anbring ikke brændende cigaretter eller nogle ekstremt varmt som en hårtørrer på vasken. Det kan forårsage forbrændinger og misfarvninger.

Hvis du har spørgsmål vedrørende dine nye møbler så kontakt os.

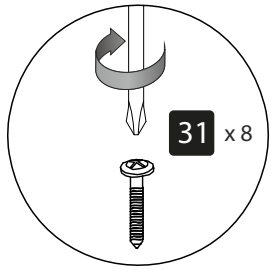
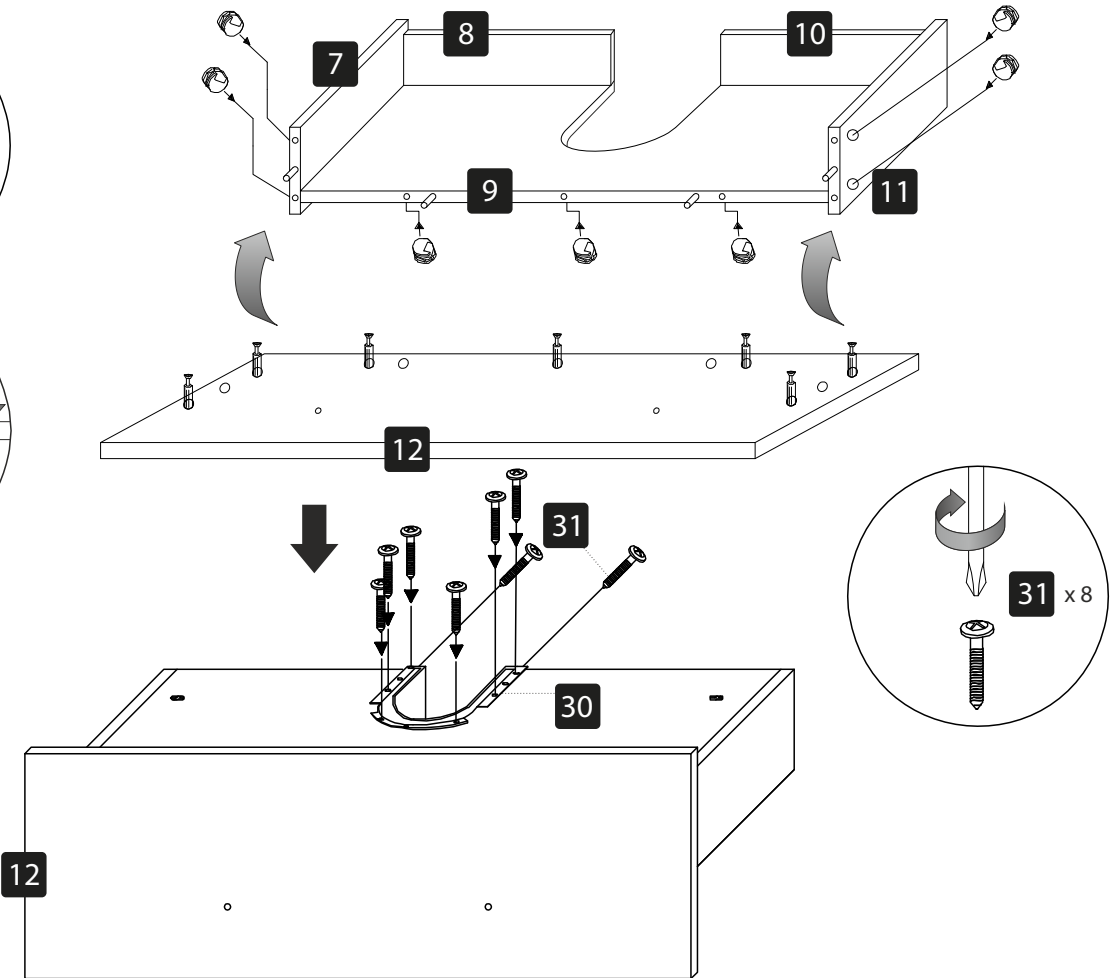
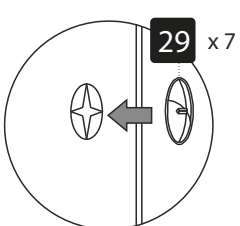
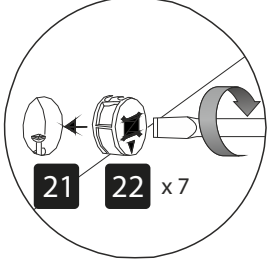
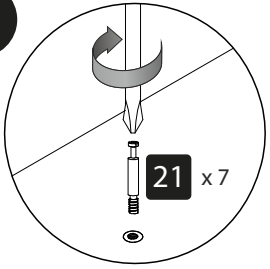
1



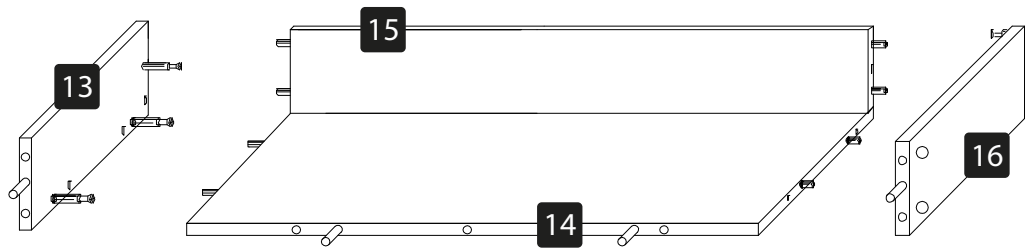
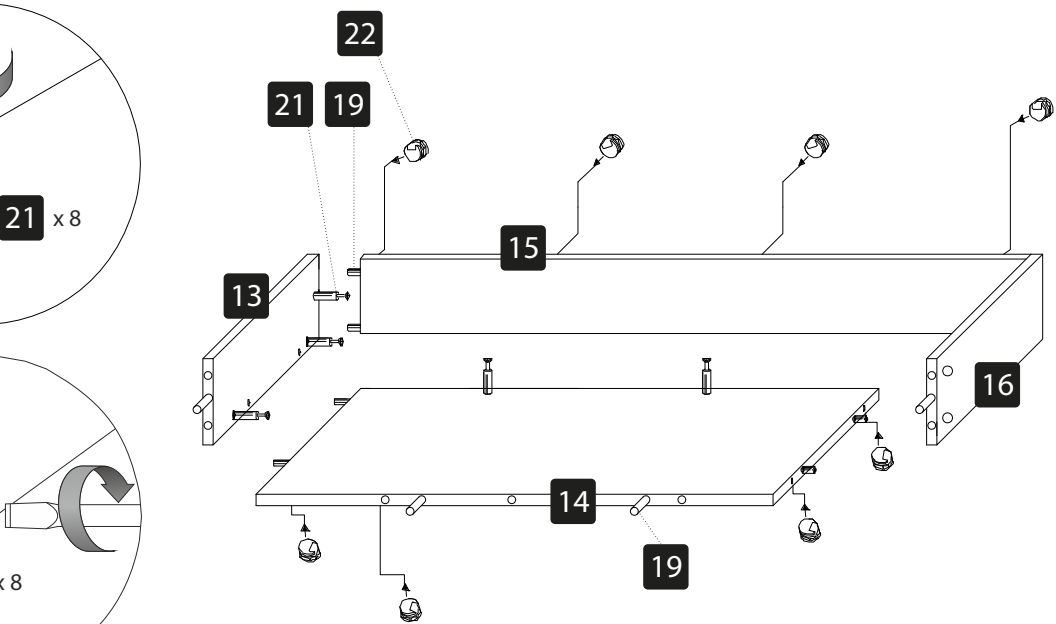
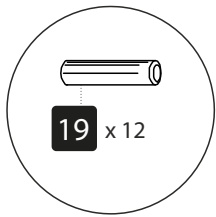
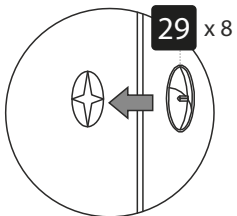
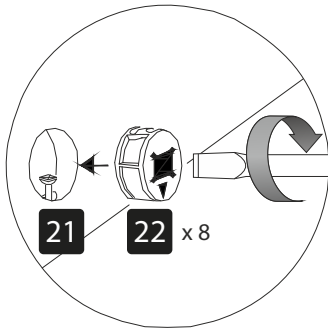
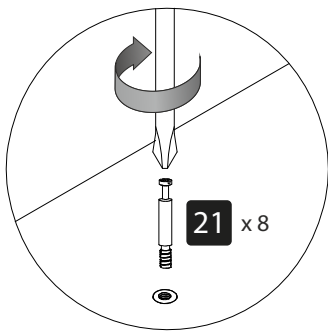
2



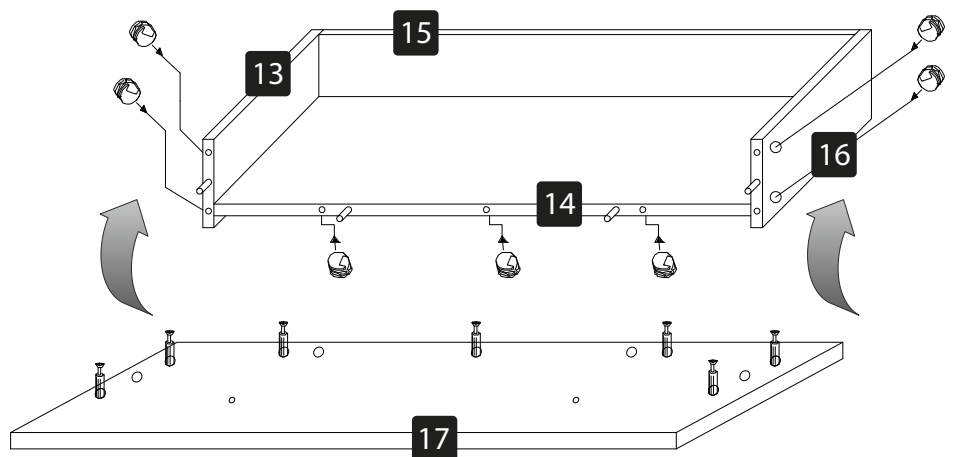
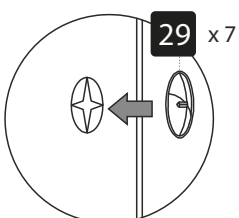
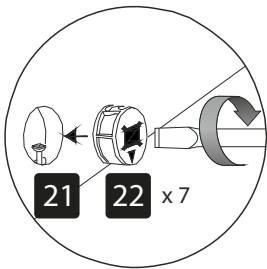
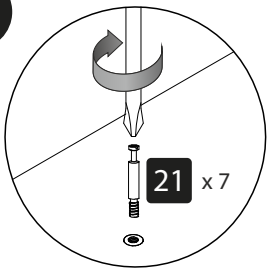
3



4

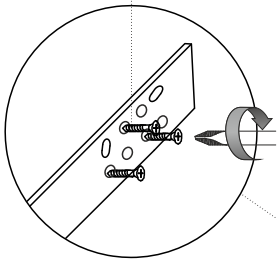


5

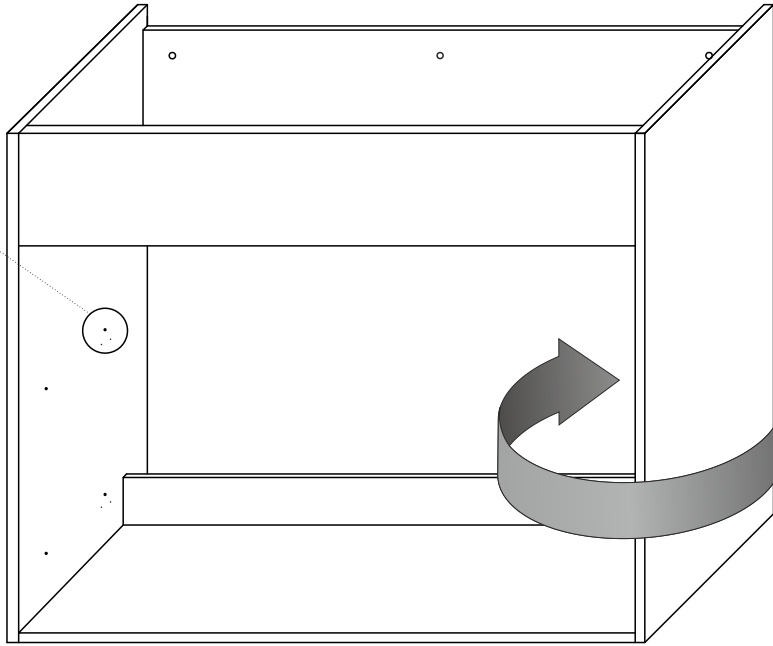
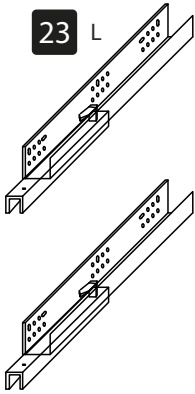


6

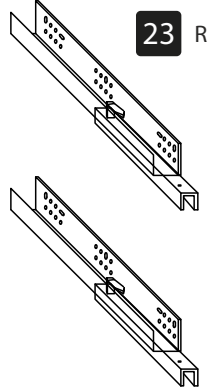
28 x 24



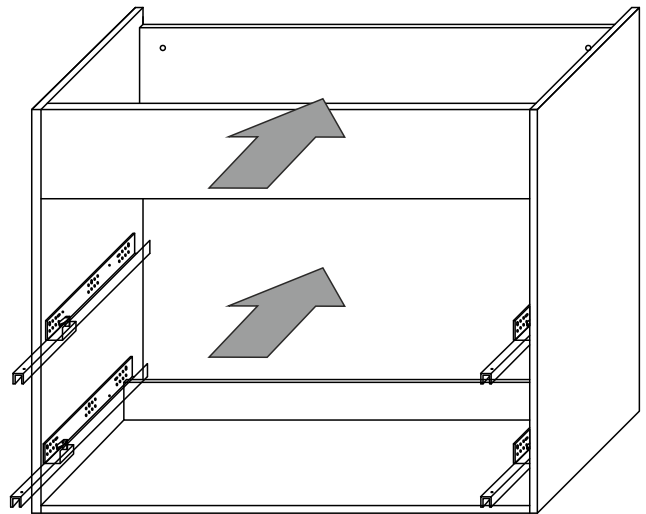
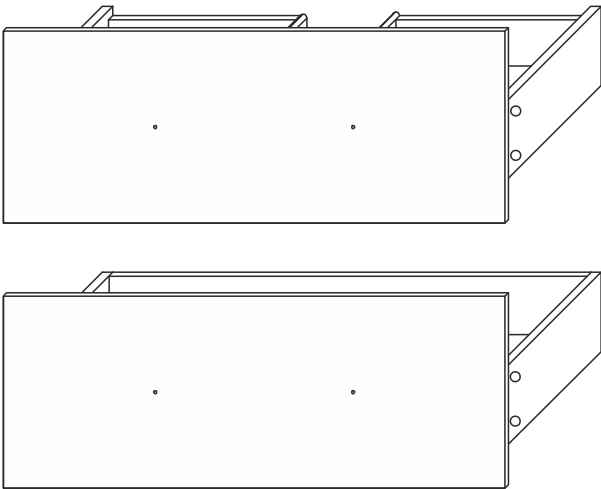
23 L



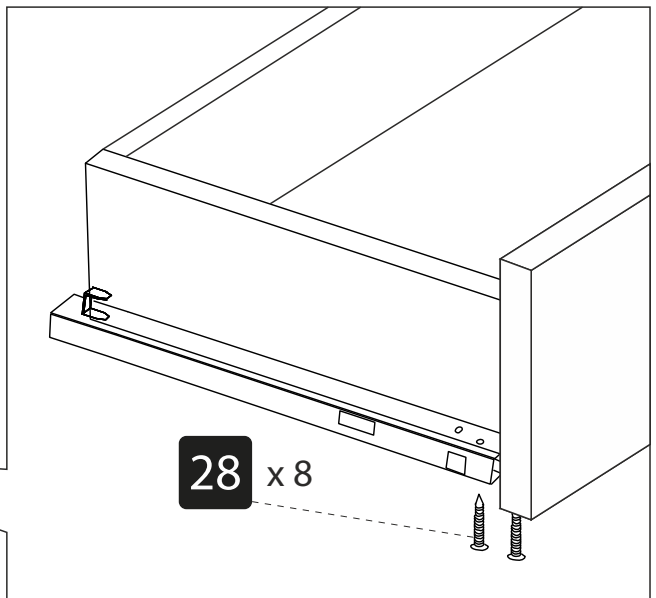
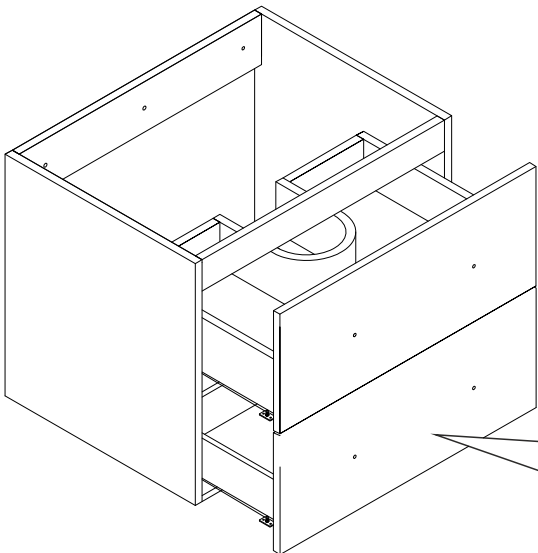
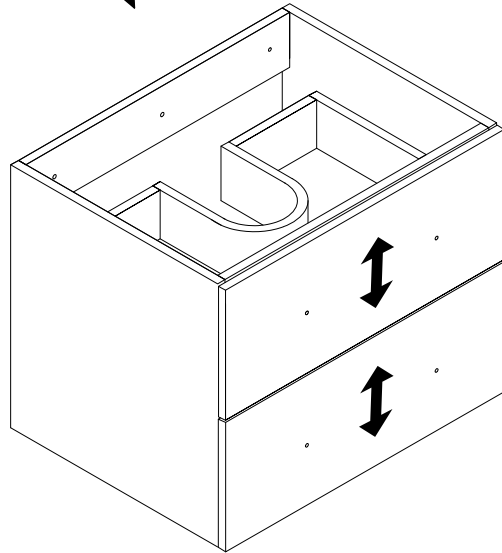
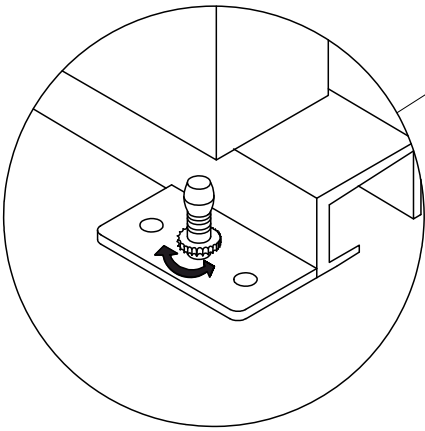
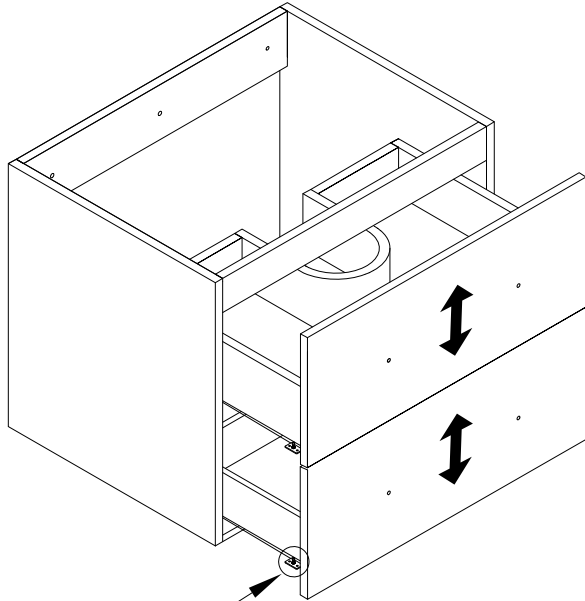
23 R



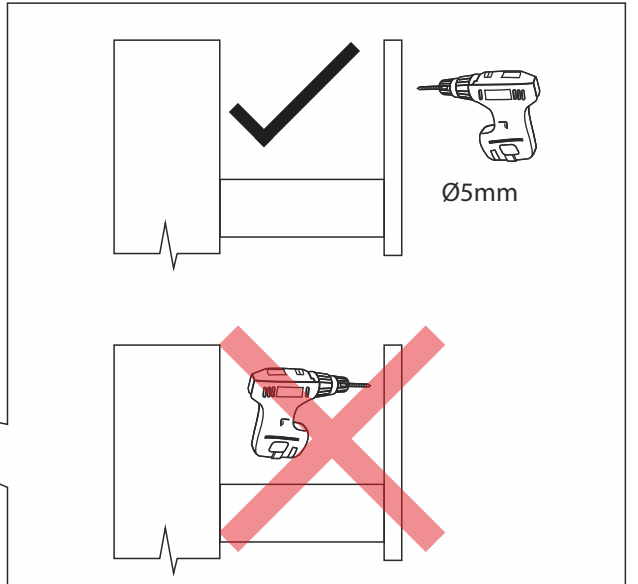
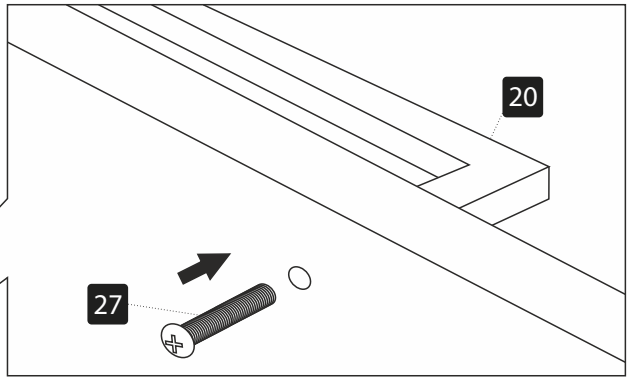
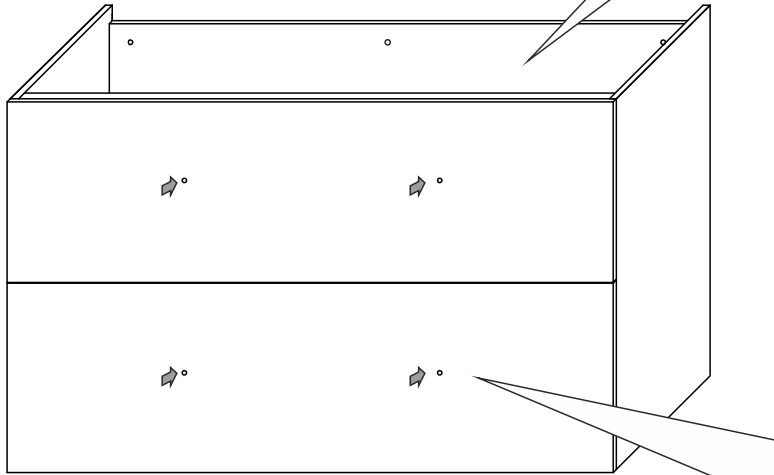
7



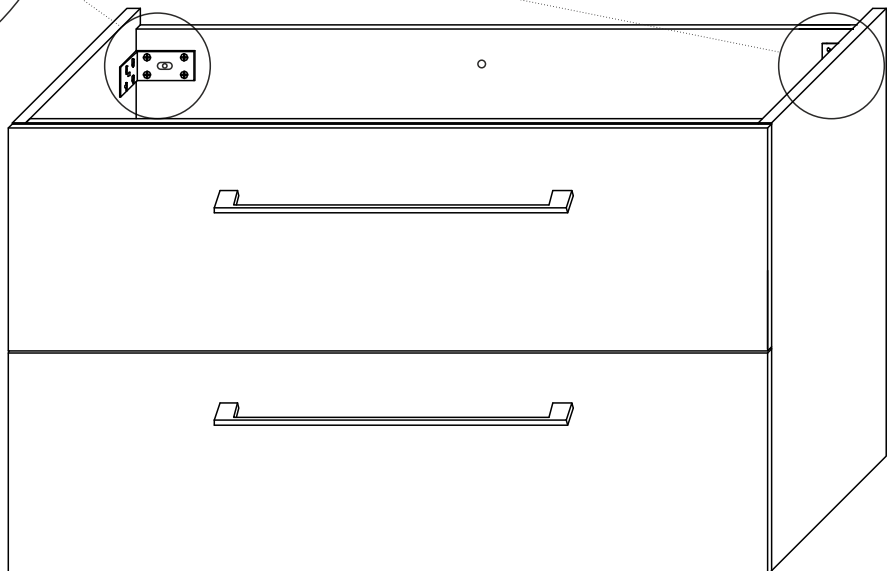
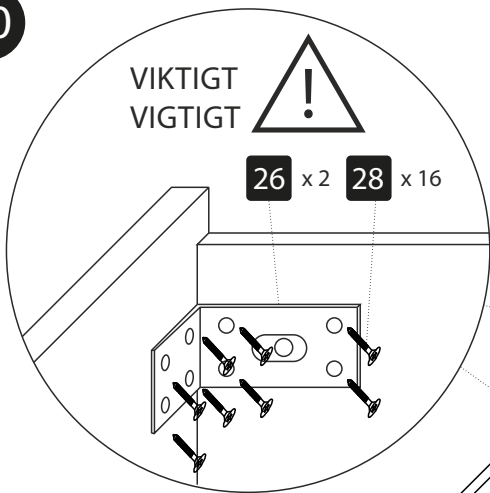
8



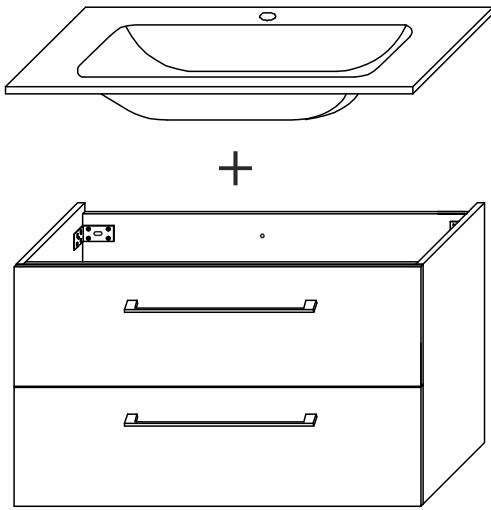
9



10

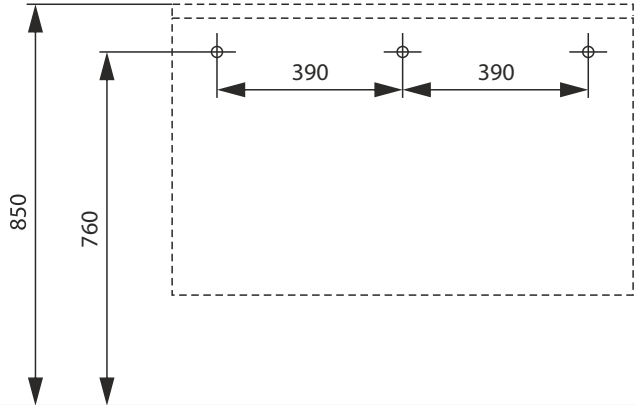


11



S Höjden är uträknad så att avståndet mellan golvet och tvättställens överkant blir 85cm. Vi rekommenderar att testa vilken höjd det är som passar bäst innan du borrar hål i väggen.

DK Højden er baseret på en afstand af 85cm mellem gulv og oversiden af vasken. Vi anbefaler at du tester hvilken højde der passer dig bedst, inden du borer hul i væggen.

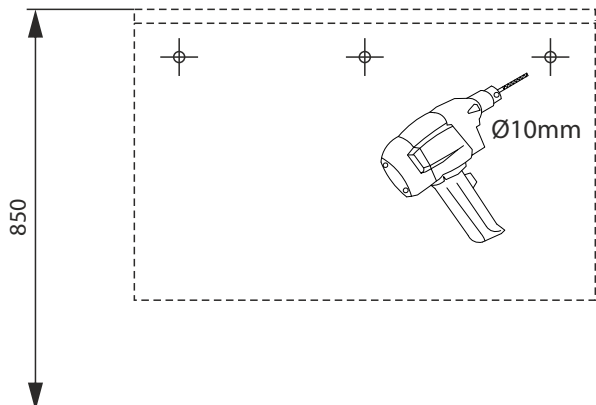


12

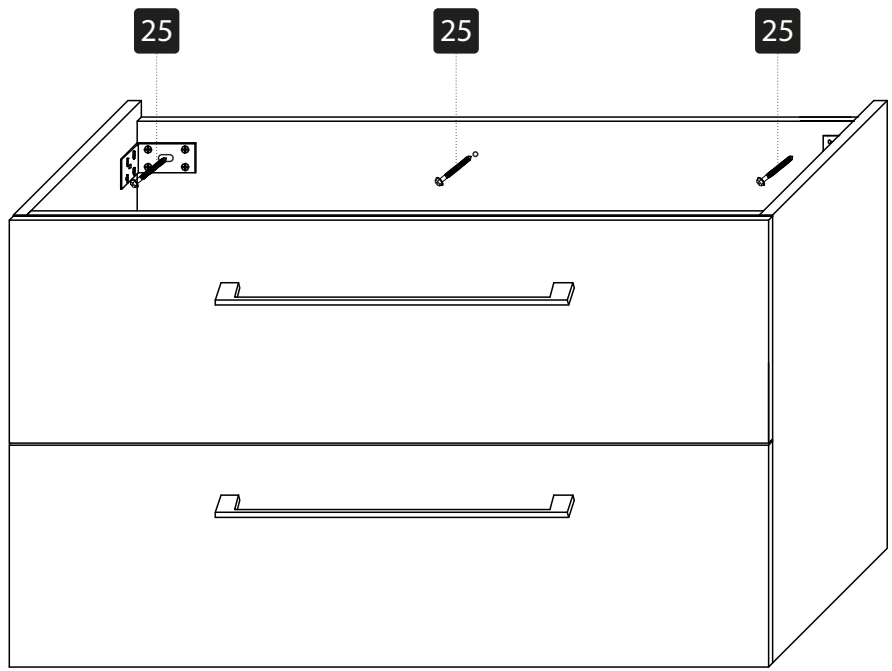


S Pluggar som följer med denna möbel är lämpliga endast för tegel- eller betongväggar. I falls dina väggar är byggda av annat material, köp speciella pluggar i närmaste gör-det-självt-butik. Alla hål borrade i en vägg i badrum måste tätas med silikon. Vi rekommenderar att applicera silikonerna innan pluggar sätts i hål och en gång till när de är installerade. Först sedan bör skruvar skruvas in.

DK De medfølgende rawplugs er kun beregnet til murstens- eller betonvægge. Hvis du har en anden type væg, skal du købe de rawplugs der passer til denne type væg i dit lokale bygge-marked. Alle skruehuller der bores i væggen i et badeværelse, skal forsegles med silikon. Vi anbefaler at komme silikon i skrue hullet før du sætter rawpluggen i hullet, og derefter silikon ind i rawpluggen inden du skruer skruen i rawpluggen.



13



14

