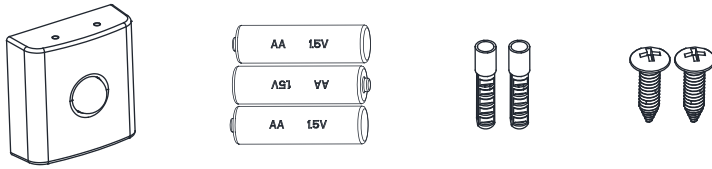
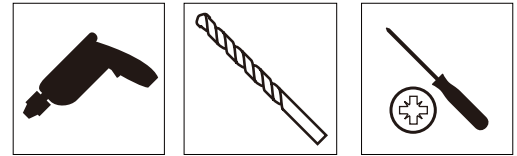


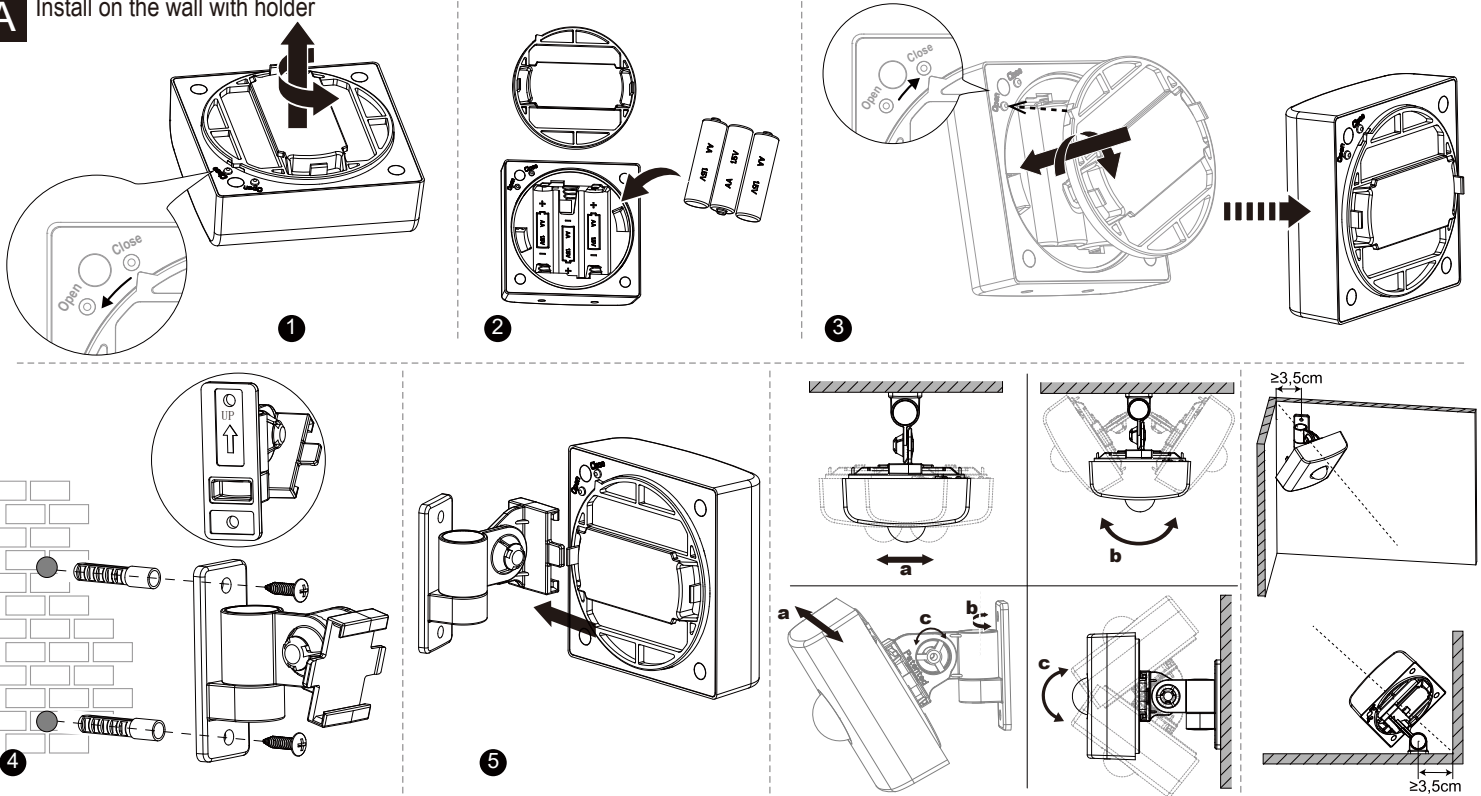
packing list



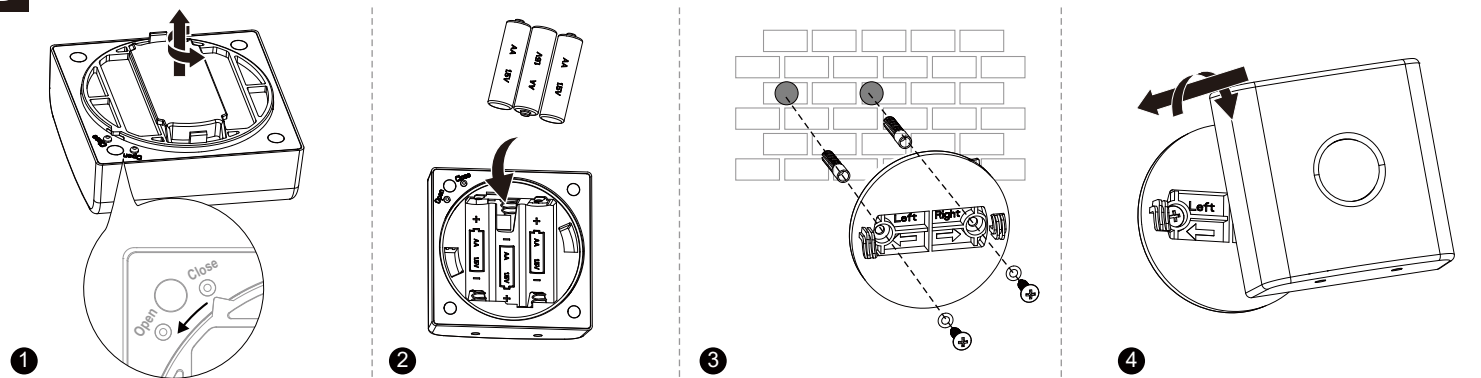
Tools list



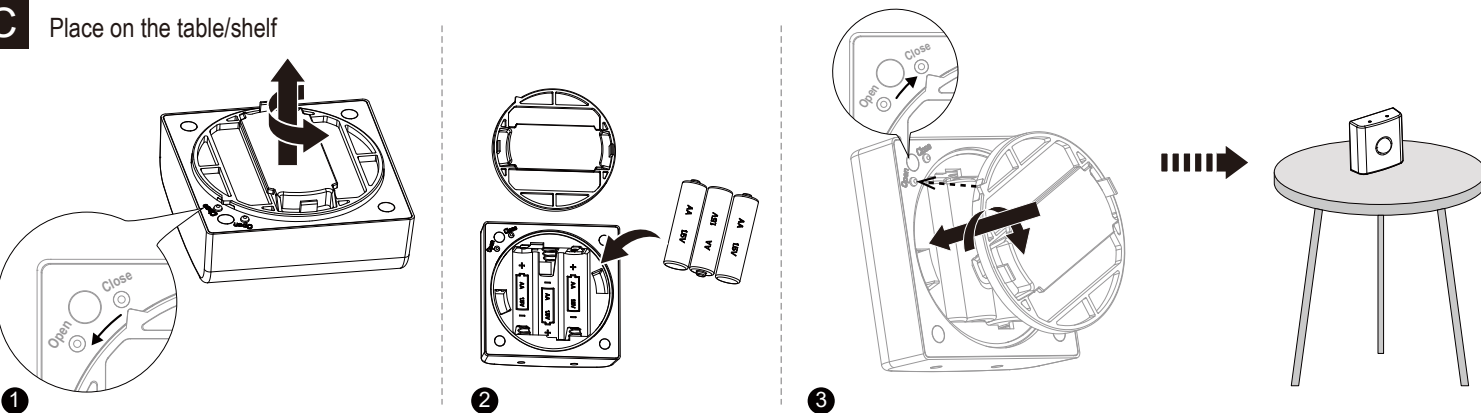
A Install on the wall with holder

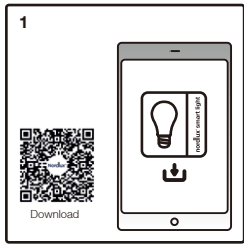


B Install on the wall without holder

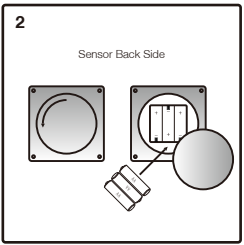


C Place on the table/shelf

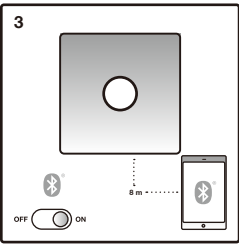




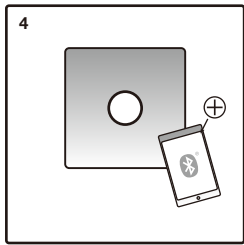
Download Nordlux Smart Light in Apple App Store or Google Play



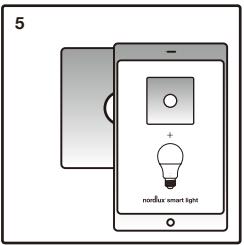
Mount 3 x AA batteries



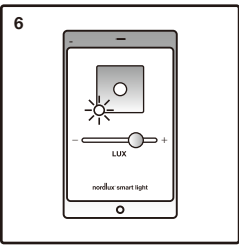
Turn on the Bluetooth of your phone. Stay within 8 meters from the sensor



Open Nordlux Smart Light App and connect sensor with "+" in App



Select the bulbs and luminaires to be controlled by the sensor



Select the settings for the sensor

FR Déclaration de conformité UE simplifiée

Par la présente, Nordlux déclare que le produit d'éclairage Nordlux Smart de type équipement radio est conforme à la directive 2014/53/UE. Le texte intégral de la déclaration de conformité UE est disponible à l'adresse Internet suivante : <https://nordlux.link/Smart-doc>

DEclaration de conformité simplifiée pour le Royaume-Uni

Par la présente, Nordlux déclare que le produit d'éclairage Nordlux Smart de type équipement radio est conforme à la réglementation britannique RED Regulations 2017 NO.1206. Le texte intégral de la déclaration de conformité pour le Royaume-Uni est disponible à l'adresse Internet suivante : <https://nordlux.link/Smart-doc>

Directiv ERP
Par la présente, Nordlux déclare que le produit d'éclairage Nordlux Smart de type équipement radio est conforme aux exigences en matière d'écoconception applicable aux produits liés à l'énergie de la directive 2009/125/CE.

Consignes de sécurité :
NE PAS UTILISER AVEC DES GRADATEURS MURAUX STANDARD. Dimmable uniquement via le système Nordlux Smart. Cette ampoule ne fonctionnera pas correctement si elle est connectée à un gradateur standard ou à d'autres commandes de gradation.

Reinitialisez votre appareil
Activer l'interrupteur principal 3 fois (intervalle de 2 s)

Spécifications des produits intelligents
Bande de fréquences : 2 400-2 483,5 MHz
Entrée : 220-240 V~50/60 Hz
Puissance radiofréquence maximale transmise < 10 dBm
Alimentation mode veille en réseau : 0,50 W
Extension du réseau de dispositifs : jusqu'à 50 pcs de source lumineuse

Simplified EU declaration of conformity
Herby, Nordlux declares that the radio equipment type Nordlux Smart light product is in compliance with Directive 2014/53/UE. The full text of the EU declaration of conformity is available at the following Internet address: <https://nordlux.link/Smart-doc>

Simplified UK declaration of conformity
Herby, Nordlux declares that the radio equipment type Nordlux Smart light product is in compliance with UK RED Regulations 2017 NO.1206. The full text of the UK declaration of conformity is available at the following internet address: <https://nordlux.link/Smart-doc>

ERP directive
Herby, Nordlux declares that the radio equipment type Nordlux Smart light product is in compliance with ecodesign requirements for energy-related products Directive 2009/125/EC.

Safety information:
DO NOT USE WITH STANDARD DIMMERS. Only controllable by Nordlux Smart Light app. This bulb will not operate properly when connected to a standard dimmer or dimming control.

Reset your device
Toggle the main switch 3 times (interval 2s)

Smart product specifications
Frequency band: 2400-2483.5MHz
Input: 220-240V~50/60Hz
Maximum transmitted radio-frequency power <10dBm
Networked standby power: 0.50W
Expand network of devices: up to 50 pcs light source

NL Vereenvoudigde EU-verklaring van overeenstemming

Hierbij verklaart Nordlux dat het Nordlux Smart Light-product van het type radioapparatuur in overeenstemming is met Richtlijn 2014/53/EU. De volledige tekst van de EU-verklaring van overeenstemming is beschikbaar op het volgende internetadres: <https://nordlux.link/Smart-doc>

Verereenvoudigde Britse Verklaring van overeenstemming

Hierbij verklaart Nordlux dat het Nordlux Smart Light-product van het type radioapparatuur voldoet aan de Britse RED-regelgeving 2017 Nr. 1206. De volledige tekst van de Britse Verklaring van overeenstemming is beschikbaar op het volgende internetadres: <https://nordlux.link/Smart-doc>

ERP-richtlijn
Hierbij verklaart Nordlux dat het Nordlux Smart Light-product van het type radioapparatuur voldoet aan de eisen inzake ecologisch ontwerp voor energiegerelateerde producten van Richtlijn 2009/125/EG.

Veiligheidsinformatie :
NIET GEBRUIKEN MET WANDDIMMERS VAN STANDAARDTYPE. Alleen dimbaar via het Nordlux Smart-systeem. Deze lamp werkt niet goed wanneer hij is aangesloten op een standaarddimmer of andere dimmeleelaars.

Uw apparaat resetten
Schakel de hoofdschakelaar 3 keer in (interval 2 s)

Smart-productspecificaties
Frequentieband: 2400-2483,5 MHz
Ingang: 220-240 V~50/60 Hz
Maximaal uitgezonden radiofrequentievermogen <10 dBm
Netwerkvermogen stand-by: 0,50 W
Breed het netwerk van apparaten uit: max. 50 lichtbronnen

DA Förenklat överensstemmelseerklaring (EU)
Herby, Nordlux erklærer hermed, at dette Nordlux Smart belysningsprodukt af radioudstyrstypen er i overensstemmelse med Direktiv 2014/53/EU. Den fulde tekst af EU-overensstemmelseerklæringen er tilgængelig på følgende internetadresse: <https://nordlux.link/Smart-doc>

Förenklat överensstemmelseerklaring (UK)
Nordlux erklærer hermed, at dette Nordlux Smart belysningsprodukt af radioudstyrstypen er i overensstemmelse med UK RED Regulations 2017 NO.1206. Den fulde tekst af den britiske overensstemmelseerklæring er tilgængelig på følgende internetadresse: <https://nordlux.link/Smart-doc>

ERP-direktiv
Hermed erklærer Nordlux, at dette Nordlux Smart belysningsprodukt af radioudstyrstypen er i overensstemmelse med krav til miljøvenligt design for energirelaterede produkter. Direktiv 2009/125/EF.

Sikkerhedsinformation:
MÅ IKKE BRUGES MED STANDARD-LYSDÆMPERE PÅ STIKKONTAKTEN. Kan kun dæmpes via Nordlux Smart-systemet. Denne pære fungerer ikke korrekt, når den tilsluttes en standard-lysdæmpere eller andre lysdæmpere.

Nulstil din enhed
Tænd og sluk på hovedafbryderen 3 gange (med 2 sekunders mellemrum)

Specifikationer for smart-produktet
Frekvensband: 2400-2483,5MHz
Input: 220-240V~50/60Hz
Maksimal transmitteret radiofrekvent effekt <10dBm
Standbystrøm i netværkstilstand: 0,50W
Udvid netværk af enheder: op til 50 lyskilder

FI Yksinkertaistettu EU-vaatimustenmukaisuusvaakuutus

Nordlux vakuuttaa täten, että Nordlux Smart light -radiolaitetyppi on direktiivin 2014/53/EU mukainen. EU-vaatimustenmukaisuusvaakuutuksen teksti on saatavilla kokonaisuudessaan seuraavasta Internet-osoitteesta: <https://nordlux.link/Smart-doc>

Yksinkertaistettu Yhdistyneen kuningaskunnan vaatimustenmukaisuusvaakuutus
Nordlux vakuuttaa täten, että Nordlux Smart light -radiolaitetyppi on UK RED-säännösten 2017 NO.1206 mukainen. Yhdistyneen kuningaskunnan vaatimustenmukaisuusvaakuutuksen teksti on saatavilla kokonaisuudessaan seuraavasta Internet-osoitteesta: <https://nordlux.link/Smart-doc>

ERP-direktiivi
Nordlux vakuuttaa täten, että Nordlux Smart light -radiolaitetyppi on energiaan liittyvien tuotteiden ekologisen suunnittelun direktiivin 2009/125/EY vaatimusten mukainen.

Turvallisuustiedot :
ÄLÄ KÄYTÄ TAVALLISTEN SEINÄHIMMENTIMIEN KANSSA. Himmentämissä vain Nordlux Smart -järjestelmän kautta. Tämä lampun ei toimi kunnonlla, jos se kytketään tavalliseen himmentimeen tai muuhun himennyssäättimeen .

Laitteen nollaaminen
Käännä pääkytkintä kolme kertaa (2 sekunnin välein)

Älytuotteen tekniset tiedot
Taajuusalue: 2 400-2 483,5 MHz
Svältö: 220-240 V ~ 50/60 Hz
Suurin lähetettävä radiotaajuusheho <10 dBm
Valmiustilavirta verkossa: 0,50 W
Laajenna laiteverkkoa: jopa 50 valonlähettä

NO Förenklet EU-samsvarserklaring
Nordlux erklærer herved at radioudstyrstypen Nordlux Smart Light-produktet er i samsvar med direktiv 2014/53/EU. Den fuldstændige teksten til EU-samsvarserklæringen er tilgængelig på følgende internetadresse: <https://nordlux.link/Smart-doc>

Förenklet britisk samsvarserklaring
Herved erklærer Nordlux at radioudstyrstypen Nordlux Smart Light-produktet er i samsvar med UK RED Regulations 2017 NO.1206. Den fuldstændige teksten til den britiske samsvarserklæringen er tilgængelig på følgende internetadresse: <https://nordlux.link/Smart-doc>

ERP-direktiv
Herved erklærer Nordlux at radioudstyrstypen Nordlux Smart Light-produktet er i samsvar med økodesignkrav for energirelaterede produkter direktiv 2009/125/EF.

Sikkerhedsinformation:
MÅ IKKE BRUKES MED STANDARD VEGGDIMMERE. Kan kun dimmes via Nordlux Smart-systemet. Denne pæren vil ikke fungere ordentlig når den er koblet til en standard dimmer eller andre dimmekontroller .

Tilbakestill enheten
Vipb hovedbryteren 3 ganger (intervall 2 s)

Specifikasjoner for smartproduktet
Frekvensband: 2400-2483,5 MHz
Ingang: 220-240 V~50/60 Hz
Maksimal overført radiofrekvensseffekt < 10 dBm
Nettverkskilobit standby-strøm: 0,50 W
Utvid netverket av enheter: opptil 50 lyskilder

PL Uproszczone deklaracja zgodności UE
Firma Nordlux oświadcza niniejszym, że wykorzystujący promieniowanie radiowe produkt Nordlux Smart Light jest zgodny z Dyrektywą 2014/53/UE. Pełny tekst deklaracji zgodności UE jest dostępny pod adresem <https://nordlux.link/Smart-doc>

Uproszczone deklaracja zgodności dla Wielkiej Brytanii
Niniejszym firm Nordlux oświadcza, że wykorzystujący promieniowanie radiowe produkt Nordlux Smart Light jest zgodny z brytyjskimi przepisami RED 2017 nr 1206. Pełny tekst brytyjskiej deklaracji zgodności jest dostępny pod adresem <https://nordlux.link/Smart-doc>

Dyrektywa ERP
Niniejszym firma Nordlux oświadcza, że wykorzystujący promieniowanie radiowe produkt Nordlux Smart Light jest zgodny z wymogami Dyrektywy 2009/125/WE ustanawiającej ogólne zasady ustalania wymogów dotyczących ekoprojektu dla produktów związanych z energią.

Informacje dotyczące bezpieczeństwa
NIE UŻYWAJ ZŁ STANDARDOWYMŚCIEMNIACZAMI ŚCIEMNIACZAMI! Przyciemnij wyłącznie za pomocą systemu Nordlux Smart. Zarówka nie będzie działać prawidłowo po podłączeniu do standardowego ściemniacza ani innych regulatorów natężenia światła.

Reset urządzenia
Trzykrotnie przełączyc główny wyłącznik (w dwukrotnym odstępiech)

Specyfikacje produktu Smart
Pasma częstotliwości: 2400-2483,5 MHz
Wejście: 220-240 V~50/60 Hz
Maksymalna transmitowana moc częstotliwości radiowej <10 dBm
Zasilanie w trybie czuwania: 0,50 W
Rozszerzenie sieci urządzeń: do 50 źródeł światła

do Reino Unido. O texto completo da declaração de conformidade do Reino Unido está disponível no seguinte endereço de Internet: <https://nordlux.link/Smart-doc>

Directiva ERP
Por la presente, a Nordlux declara que o produto de equipamento de rádio Nordlux Smart light está em conformidade com os requisitos de design ecológico para produtos relacionados com a energia, Diretiva 2009/125/CE.

Informações de segurança :
NÃO USE COM DIMMERS DE PAREDE PADRÃO. Dimerrável apenas através do sistema Nordlux Smart. Esta lâmpada não funcionará corretamente quando ligada a um dimmer padrão ou outros controles de dimerrização.

Redefinir o seu dispositivo
Alterne o interruptor principal 3 vezes (intervalo de 2 s)

Especificações de produtos Smart
Faixa de frequência: 2400-2483,5 MHz
Entrada: 220-240V~50/60Hz
Potência máxima de radiofrequência transmitida <10 dBm

Energia em espera em rede: 0,50 W
Expandir rede de dispositivos: até 50 unidades de fonte de luz

EN: Waste electrical and electronic equipment should not be disposed of with household waste. Please recycle where facilities exist. Check with your Local Authority or local store for recycling advice.

DE: Elektro- und Elektronik-Altgeräte dürfen nicht im Hausmüll entsorgt werden. Bitte nutzen Sie vorhandene Recyclingeinrichtungen. Lassen Sie sich von Ihrer örtlichen Behörde oder Ihrem örtlichen Geschäft hinsichtlich der Recyclingmöglichkeiten beraten.

NL: Afgedakte elektrische en elektronische apparatuur mag niet met het huisvuil worden weggegooid. Gelieve te recyclen indien de lokale faciliteiten voorhanden zijn. Neem contact op met uw gemeentebestuur of plaatselijke winkel voor advies over recycling.

DK: Elektrisk og elektronisk affald skal ikke bortskaffes sammen med husholdningsaffald. Indlever venligst til passende genbrugsfaciliteter. Kontakt din lokale myndighed eller lokale butik for at få råd om genbrug.

SV: Utjänt elektrisk och elektronisk utrustning ska inte kastas i hushållsavfallet. Lämna det istället på en återvinningssentral. Kontakta dina lokala myndigheter eller din lokala butik för information om återvinning.

PL: Zużytego sprzętu elektrycznego i elektronicznego nie należy wyrzucać wraz z odpadami domowymi. Sprzęt należy zdać do odpowiedniego punktu recyklingu. Poradę dotyczącą zdawania sprzętu do recyklingu można uzyskać u miejscowych władz lub sklepie, w którym dokonano zakupu.

ES: No deseches los equipos eléctricos y electrónicos obsoletos con la basura doméstica. Recicloslos si hay plantas adecuadas. Consulte a su organismo o tienda local para recibir consejos de reciclaje.

PT: Os resíduos de equipamentos elétricos e eletrónicos não devem ser descartados com o lixo doméstico. Por favor, recicle onde existem instalações. Consulte a sua Autoridade Local ou loja local para obter conselhos sobre reciclagem.

ES Declaración de conformidad para la UE simplificada
Por la presente, Nordlux declara que el equipo de radio Nordlux Smart Light cumple con la directiva 2014/53/UE. El texto completo de la declaración de conformidad para la UE está disponible en la siguiente dirección de Internet: <https://nordlux.link/Smart-doc>

Declaración de conformidad para el Reino Unido simplificada
Por la presente, Nordlux declara que el equipo de radio Nordlux Smart Light cumple con las normas RED del Reino Unido 2017 NO.1206. El texto completo de la declaración de conformidad para el Reino Unido está disponible en la siguiente dirección de Internet: <https://nordlux.link/Smart-doc>

Directiva ERP
Por la presente, Nordlux declara que el equipo de radio Nordlux Smart Light cumple con los requisitos de diseño ecológico para productos relacionados con la energía de la directiva 2009/125/CE.

Información de seguridad
NO UTILICE EL DISEÑO PADRÓN DE PARED COMUNES. Solo regulable a través del sistema Nordlux Smart. Esta bombilla no funcionará correctamente si se conecta a un atenuador común o a otros dispositivos de regulación de intensidad.

Restablecimiento del dispositivo
Encienda y apague el interruptor principal tres veces en intervalos de dos segundos)

Especificações do produto Smart
Banda de frequência: 2400-2483,5 MHz
Entrada: 220-240 V ~ 50/60 Hz
Potência máxima de radiofrequência transmitida <10 dBm
Consumo de reserva em rede: 0,50 W
Ampliar la red de dispositivos: hasta 50 luminarias

PT Declaração de conformidade simplificada da UE
A Nordlux declara que o produto de equipamento de rádio Nordlux Smart light está em conformidade com a Diretiva 2014/53/UE. O texto completo da declaração de conformidade da UE está disponível no seguinte endereço de Internet: <https://nordlux.link/Smart-doc>

Declaração de conformidade simplificada do Reino Unido
Por la presente, a Nordlux declara que o produto de equipamento de rádio Nordlux Smart light está em conformidade com os Regulamentos RED 2017 N.º 1206



<https://www.nordlux.com/products/smart-lighting>
Nordlux A/S · Østre Havnegade 34 · DK-9000 Aalborg