

(UK) Towel warmer installation instructions

⚠ Important

Please read all instructions carefully before beginning installation. Fitting should preferably be performed by a professional with experience in such installations.

Note: The towel warmer is designed only for closed heating systems with heating cartridge or combi-mode.

Warning: To avoid personal injury on little children, the towel warmer should be mounted at a minimum height of 60-70 cm (24-27") from the floor.

Pressure and temperature: This product should only be used with a maximum pressure of $PN \leq 1 \text{ MPa}$ (10 kg/cm², 10 bar). Max temperature $t \leq 100^\circ\text{C}$ (212F). If the water temperature in the system exceeds 50°C (122F), please install a warning mark near the towel rails to avoid being scalded

Maintenance: It is recommended that the unit is drained if it is not in use and ambient temperatures are below 0°C (32F) to prevent damage from the liquid freezing.

Cleaning: The outside of the towel rails can be cleaned using warm soapy water. Do not use scouring powders or acid based products as these could damage the finish.

Updates: We are constantly improving our installation instructions. Please check our website for the latest version.

CE • EN 441-1 ANNEX ZA • EN 442-2
5 year guarantee

(SE) Handdukstork installationsmanual

⚠ Viktigt

Läs noga igenom instruktionerna före installationen. Vi rekommenderar att installationen utförs av person med för ändamålet kvalificerade kunskaper.

Obs: Handdukstorken är avsedd för installation på slutna värmesystem med elpatron eller kombidrift.

Torken får ej anslutas på VVC-system (tappvattensystem).

Varning: För att undvika skador på småbarn, bör handdukstorken monteras på en minimihöjd av 60-70 cm från golvet.

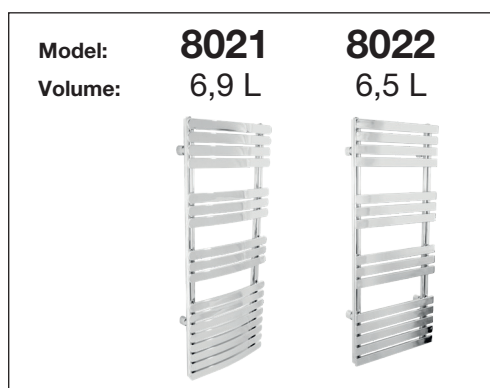
Tryck och temperatur: Produkten bör max utsättas för ett tryck av $PN \leq 1 \text{ MPa}$ (10 kg/cm², 10 bar). Maxtemperatur $t \leq 100^\circ\text{C}$. Om vattentemperaturen i systemet ska överstiga 50°C , bör ett varningsmärke om hög temperatur fästas på torken.

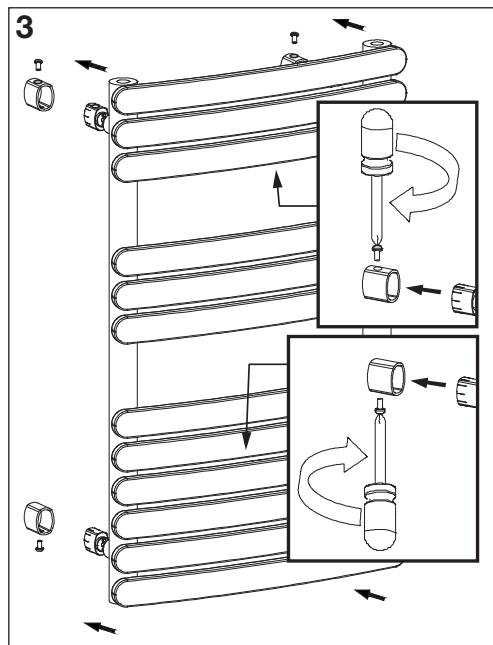
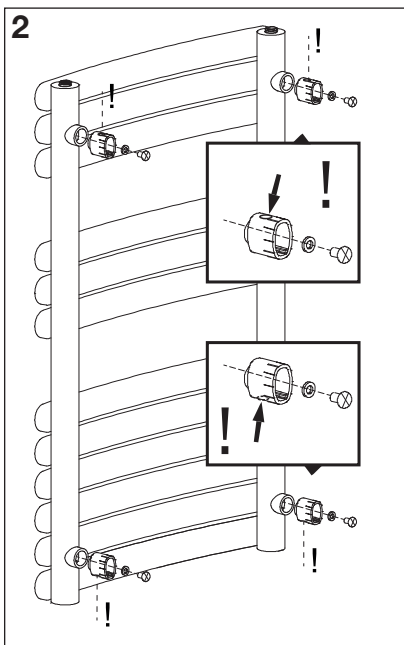
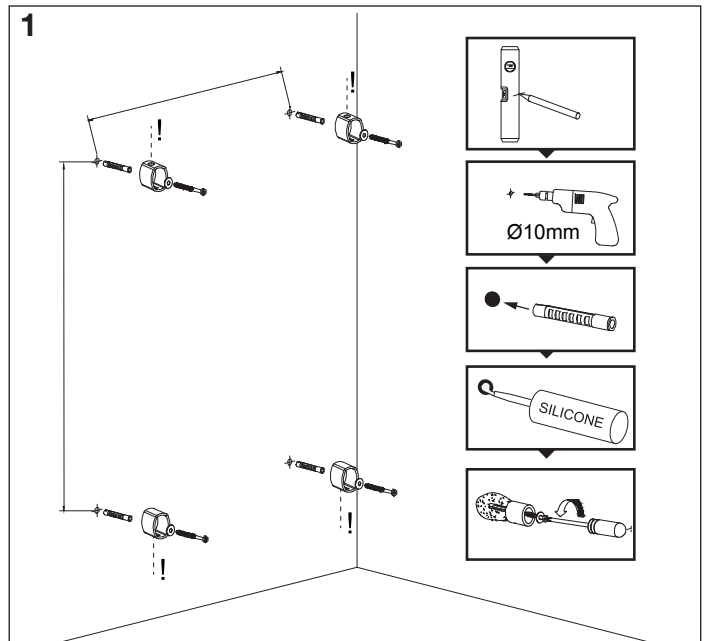
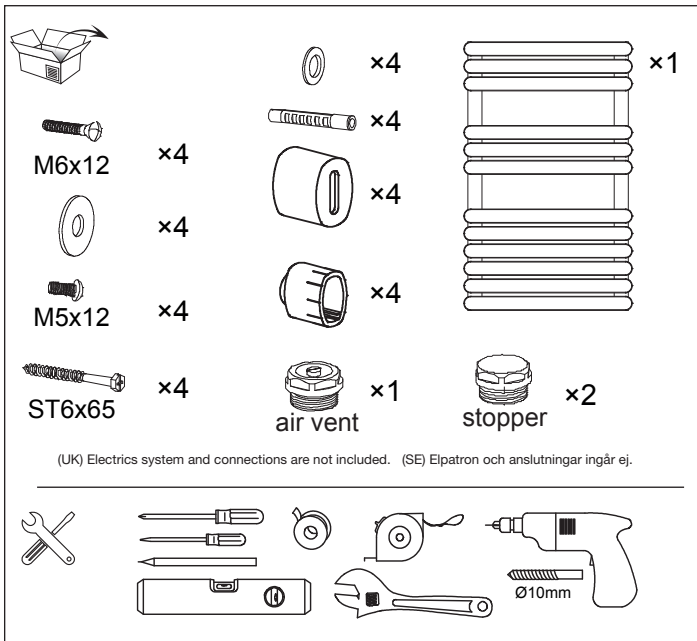
Underhåll: Det är rekommenderat att handdukstorken töms på vatten om den inte ska användas och temperaturen är 0°C eller lägre då frysning kan skada torken.

Rengöring: Rengör utsidan av handdukstorken med en varm, fuktig duk. Använd mildt rengöringsmedel. Använd inte skurmedel eller andra starka rengöringsmedel då dessa kan skada ytan.

Uppdateringar: Vi förbättrar ständigt våra installationsmanualer. Se vår hemsida för senaste versionen.

CE • EN 441-1 ANNEX ZA • EN 442-2
5 års garanti





↓

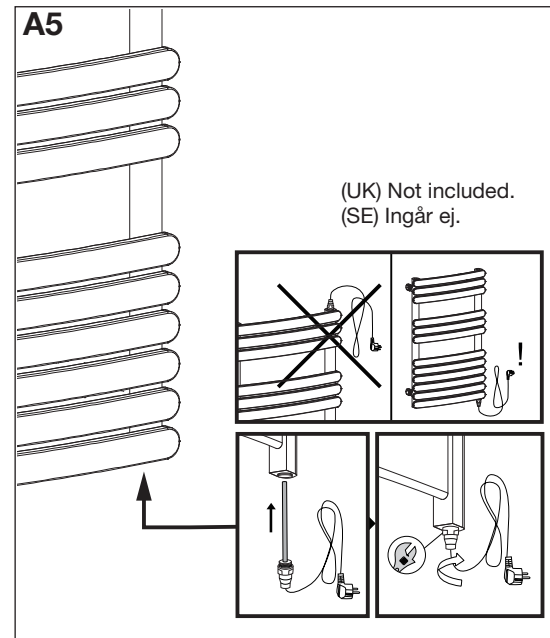
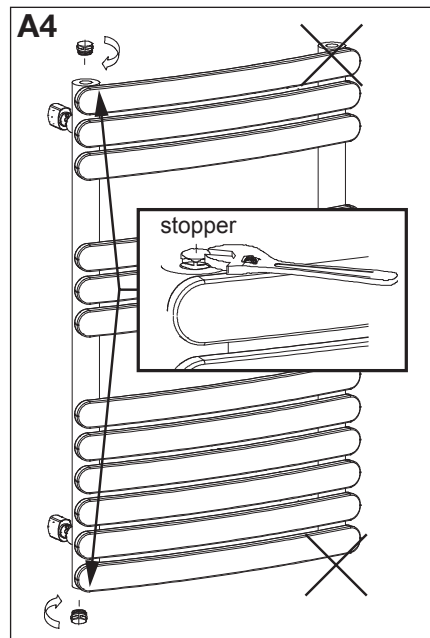
(UK) Continue at
A4 for electric system.
B4 for closed heating system through two valves.
C4 for closed heating system through one valve.
D4 for combination of electric system and closed heating.

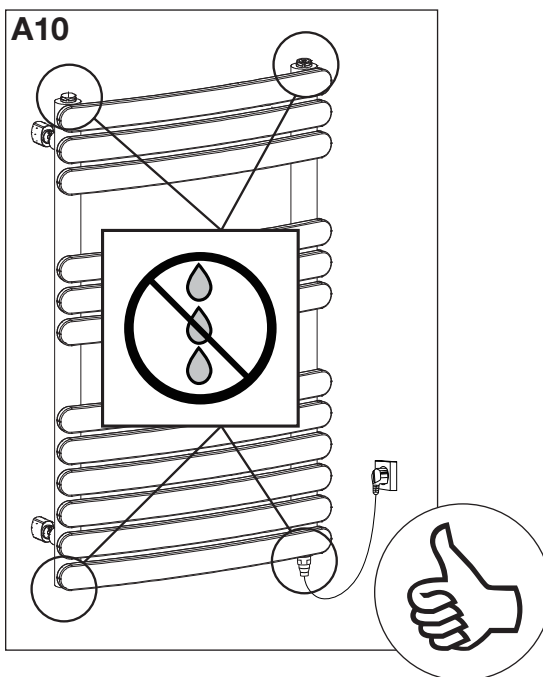
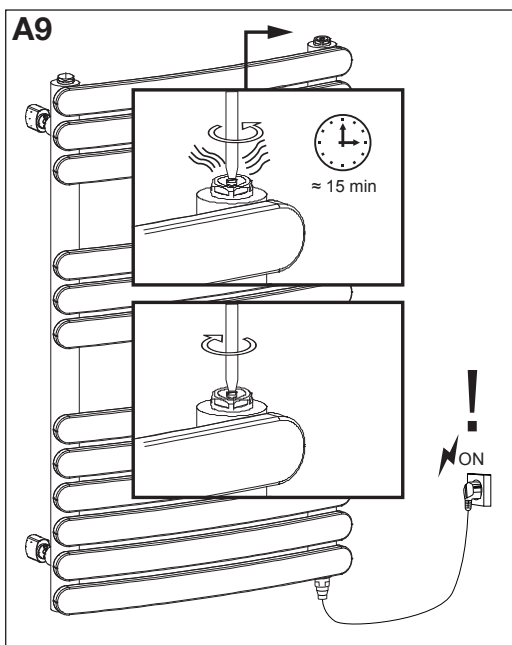
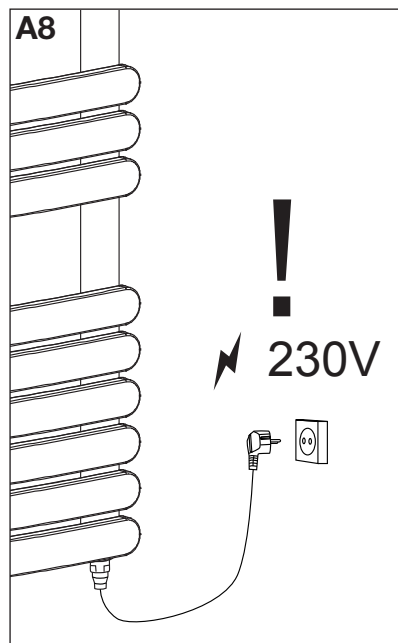
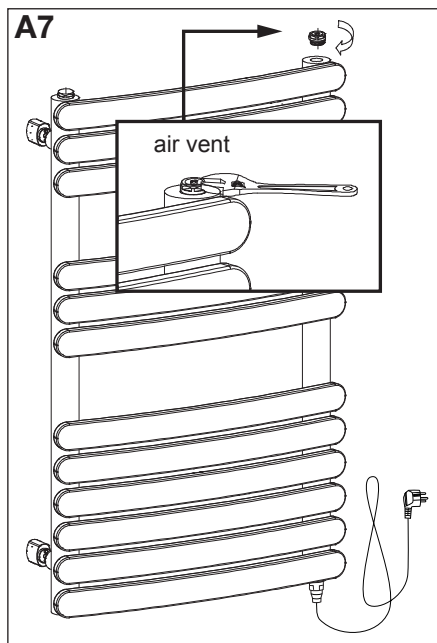
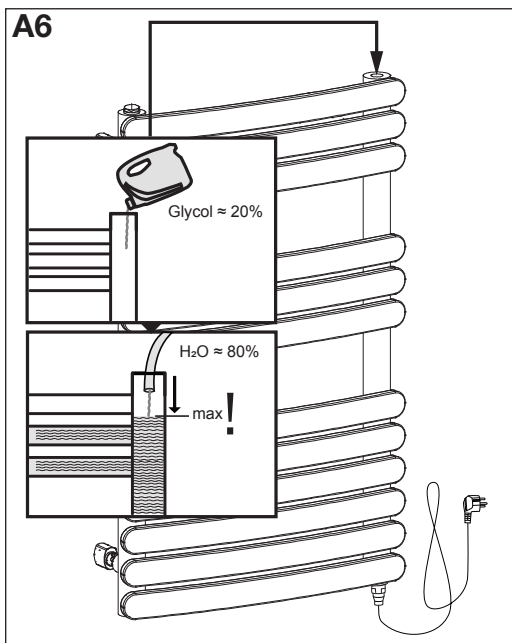
(SE) Fortsätt på ruta
A4 för elpatron.
B4 för slutet värmesystem med in/ut genom olika öppningar.
C4 för slutet värmesystem med in/ut genom samma öppning.
D4 för kombination av elpatron och slutet värmesystem.

A

(UK) Electric system: Put a 'stopper' in the top and the bottom open holes on one side of the unit. Insert the heating element into the remaining bottom threaded hole and tighten fully. Fill the towel warmer with 'mixed liquid' through the remaining open top hole (approx. 20% glycol, 80% water). When the liquid has come to the top, screw in the air vent valve tightly. Open the air vent with a screw driver. Turn on the power and let the unit warm up until fluid flows from the air vent. Then close vent with a screw driver.

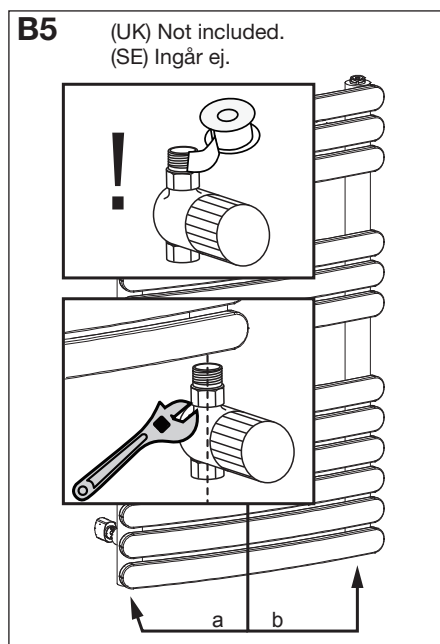
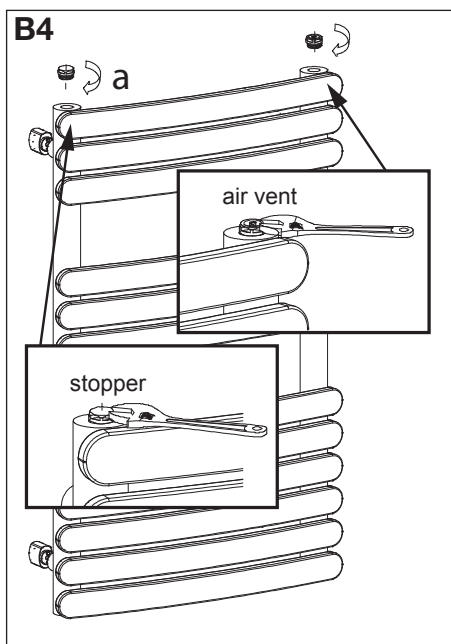
(SE) Elpatronsdrift: Skruva fast en propp (stopper) upp till och en propp ned till på ena sidan. Skruva fast elpatronen ned till. Fyll på med vätska genom det öppna hålet upp till. Skruva därefter fast luftventilen. Sätt på torken och töm systemet på luft genom att öppna luftventilen. Stäng luftventilen efter tömningen. Vätskeblandningen i systemet ska innehålla ca 20% glykol och 80% vatten.

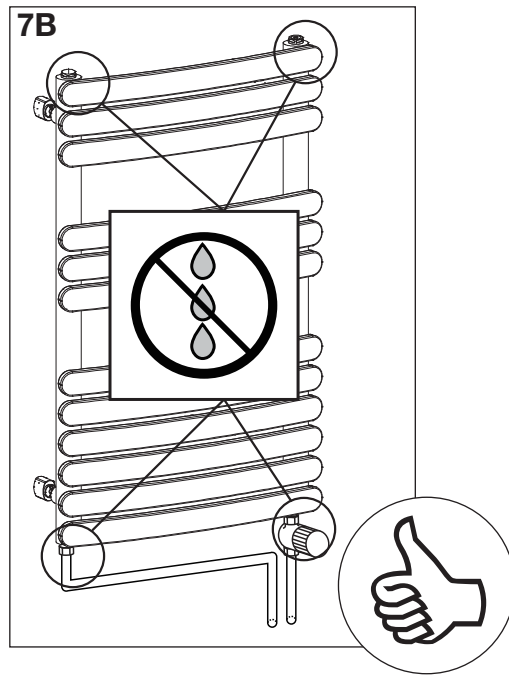
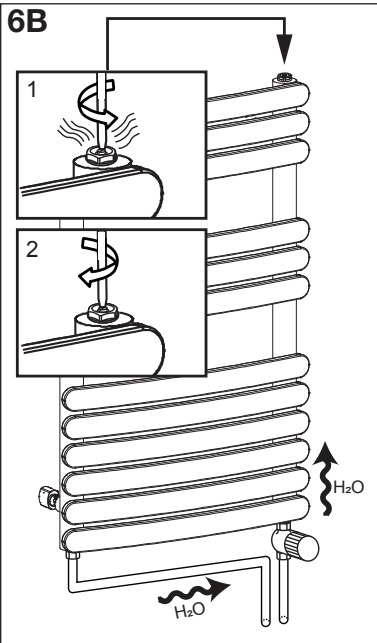




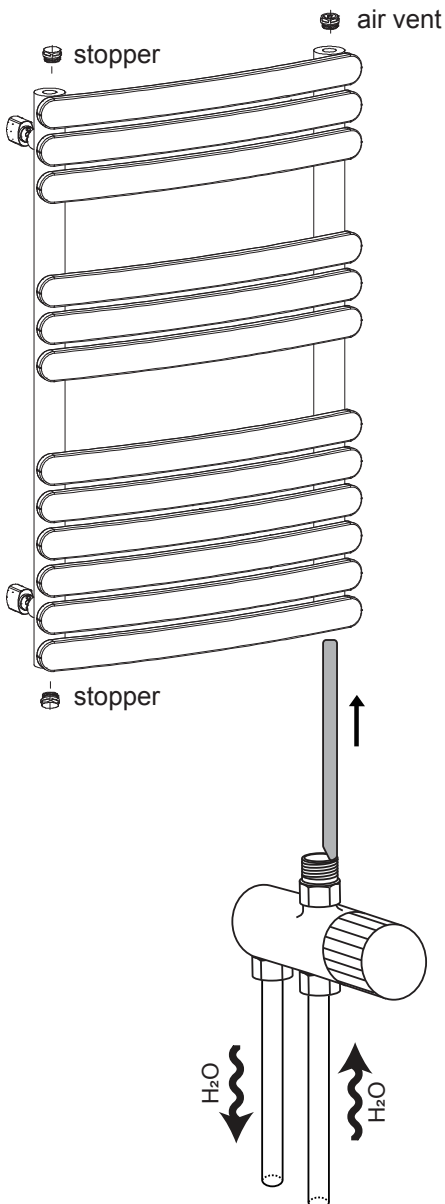
B
(UK) Connection to closed heating system:
 Put a stopper in one of the top valves and the air vent in the other top valve. Install thermostat/connections. Use a screwdriver to open the air vent. Open the inlet valve and let the water rush into the rails. Check all connections for leaks. Once water flows from the air vent, there will be no air left in the tube. Use a screwdriver to close the air vent. Turn on the outlet valve and the towel rail is ready for use.

(SE) Inkoppling på slutet värmesystem:
 Skruva fast en propp (stopper) och luftventilen (air vent) i de två övre hålen. Installera termostat/anslutningar. Använd en skruvmejsel för att öppna luftventilen. Öppna inloppsventilen och låt vattnet fylla handduktorsten. Kontrollera alla anslutningar efter läckage. När vatten flödar ut genom luftventilen, finns det inte längre luft i systemet. Använd en skruvmejsel för att stänga luftventilen. Öppna utloppsventilen. Handduktorsten är redo att användas.





C4
 (UK) Closed heating system through one valve
 (SE) Slutet värmesystem med in/ut genom samma öppning



D4
 (UK) Combination of electric system and closed heating
 (SE) Kombination av elpatron och slutet värmesystem

