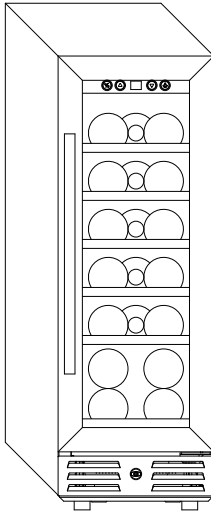




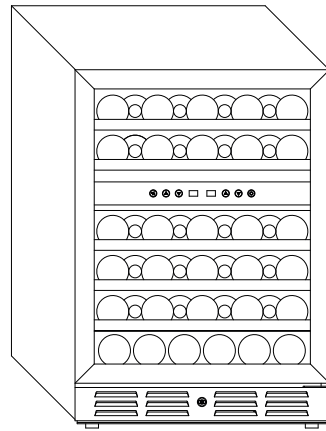
KÖNIG

KNWC01BK/ KNWC02BK

KNWC01BK



KNWC02BK



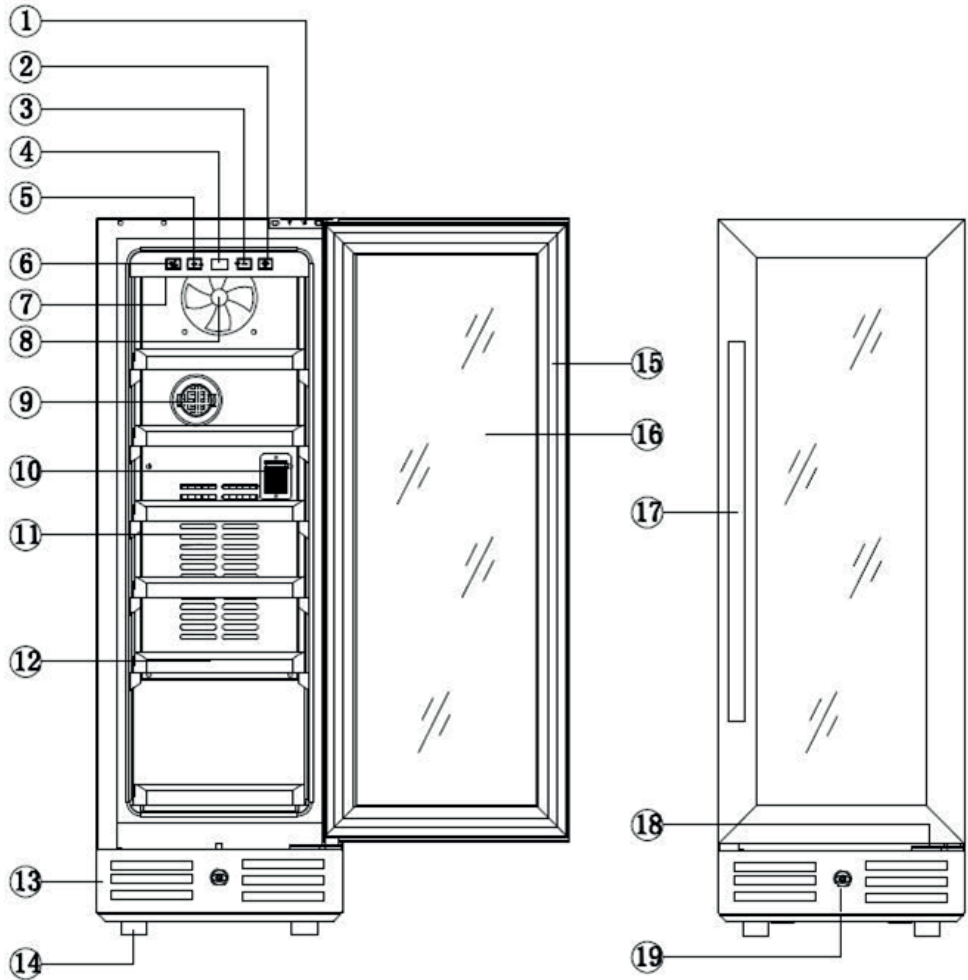


Content

1.	Your Wine Cooler	1
2.	Technical Data	4
3.	Safety Precautions	6
4.	Important Precautions	6
5.	Installation Instructions	7
6.	Operating Your Wine Cooler	10
7.	Care and Maintenance	10
8.	Trouble Shootings	11

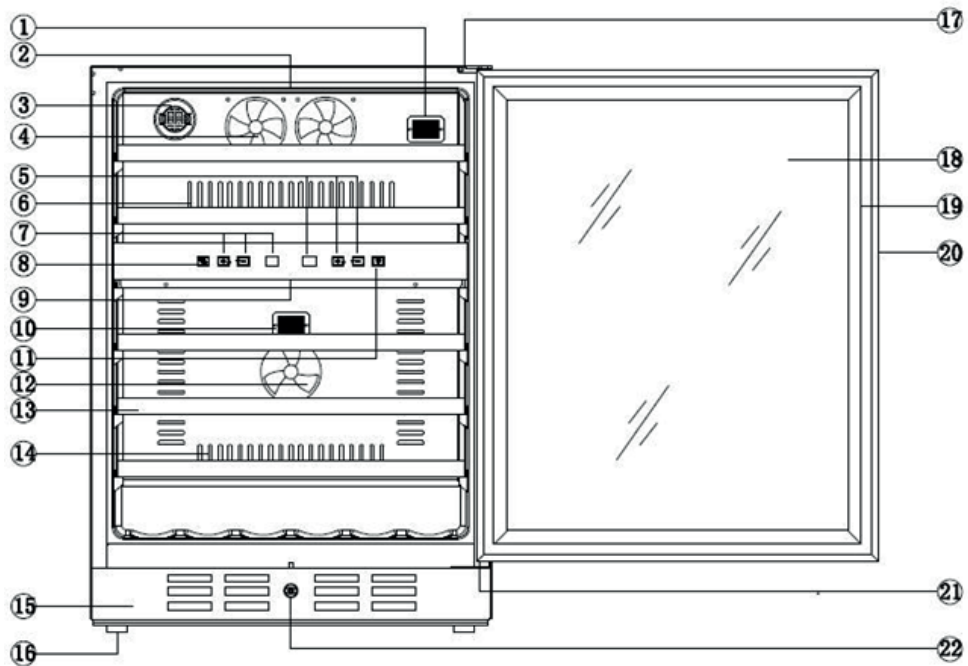


KNWC01BK



- | | |
|----------------------------|--------------------|
| 1. Right upper hinge | 11. Exhaust window |
| 2. Light switch | 12. Shelf |
| 3. Temperature setting | 13. Exhaust window |
| 4. Temperature display | 14. Foot |
| 5. Temperature setting | 15. Door seal |
| 6. Temperature unit switch | 16. Glass |
| 7. Light | 17. Handle |
| 8. Fan | 18. Lower hinge |
| 9. Carbon filter | 19. Lock |
| 10. NTC point | |

KNWC02BK



- | | | | |
|-----|-------------------------|-----|----------------|
| 1. | Upper zone NTC point | 12. | Lower zone Fan |
| 2. | Upper zone light | 13. | Shelf |
| 3. | Carbon filter | 14. | Exhaust window |
| 4. | Fan | 15. | Exhaust window |
| 5. | Lower zone temperature | 16. | Foot |
| 6. | Exhaust window | 17. | Upper hinge |
| 7. | Upper zone temperature | 18. | Glass |
| 8. | Temperature unit switch | 19. | Door seal |
| 9. | Lower zone light | 20. | Handle |
| 10. | Lower zone NTC point | 21. | Lower hinge |
| 11. | Light switch | 22. | Lock |

KNWC01BK

Features

Electronic temperature controller with LED display
Adjustable thermostat Fan cooling without frost Wooden shelves
Black glass door Temperature range: 5-18°C One Temperature zone Wooden shelf board: 6 Bottling capacity:
19 (750ml) Color: black
Interior blue LED light

Technical specifications

Voltage: 220-240VAC 50Hz Rated current: 0.7 A
Max Power: 90 W Led light power: 2 W Net Capacity: 58 L Refrigerant: R600a
Refrigerant Amount: 28 g
Energy Consumption: 107 kwh/year Protection Type: I
Climate Class: SN/N Noise level: ≤ 41db N.W./ G.W.: 29/ 31 kg
Product size: 295W x 820H x 570D mm Package size: 405Wx 945H x 676D mm

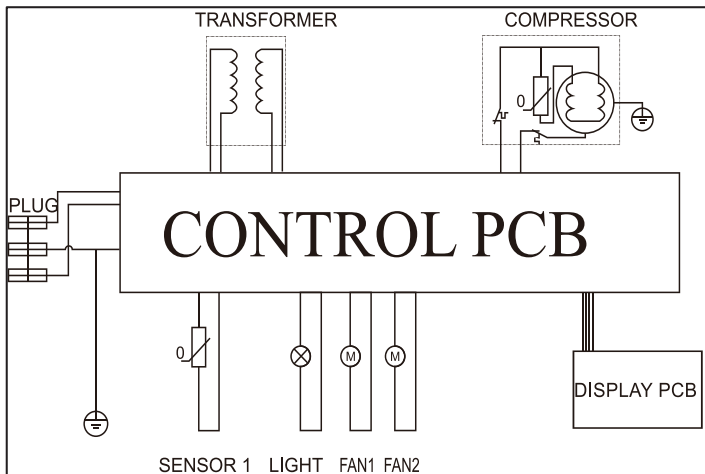
KNWC02BK

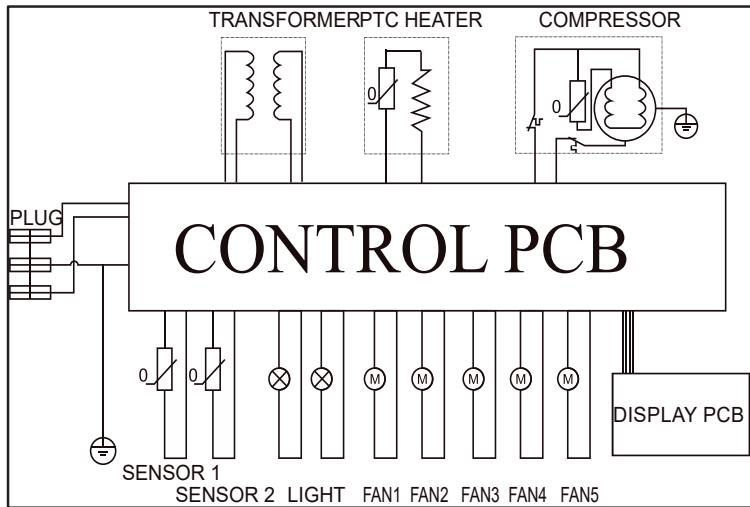
Features

Electronic temperature controller with LCD display
Adjustable thermostat Fan cooling without frost Wooden shelves
Black glass door
Temperature range: 5-10°C/10-18°C Two Temperature zones
Wooden shelf board: 5 Bottling capacity: 46 (750ml) Color: black
Interior blue LED light

Technical specifications

Voltage: 220-240VAC 50Hz Rated current: 0.70 A
Max Power: 90 W Led light power: 4 W Net Capacity: 138 l Refrigerant: R600a
Refrigerant Amount: 28 g
Energy Consumption: 133 kwh/year Protection Type: I
Climate Class: SN/N Noise level: ≤ 41db N.W./ G.W.: 47/ 51 kg
Product size: 595W x 840H x 570D mm Package size: 725W x 972H x 686D mm





Safety Precautions

WARNING To reduce the risk of fire, electrical shock, or injury when using your appliance, follows these basic precautions;

- **PLEASE READ** all instructions before installing, operating, or servicing the appliance.
- **Danger and Warning:** Failure to follow this safety statement will result in severe personal injury or death, property or equipment damage.
- **RISK OF CHILD ENTRAPMENT.** Before you throw away your old refrigerator or freezer, take off the doors and leave shelves in place so children may not easily climb inside. Keep children away from the wine cooler, avoid them put fingers in air outlet on the kick plate.
- **SHOCK HAZARD-** Electrical Grounding required.
- Never attempt to repair or perform maintenance on the unit until the electricity has been disconnected.
- Never remove the round grounding prong from the plug and never use a two-prong grounding adaptor.
- Altering, cutting of power cord, removal of power cord, removal of power plug, or direct wiring can cause serious injury, fire or loss of property and life, and will void the warranty.
- Never use an extension cord to connect power to the unit.
- Always keep the working area dry.

Important Precautions

- Do not lift unit by door handle.
- Do keep the door closed before installing into cabinet.
- Be sure the kick-plate on the front bottom is free from obstruction. Obstructing free airflow can cause the unit to malfunction and will void the warranty.
- Allow unit temperature to stabilize for 24 hours before use.
- Do not block any internal fans.
- Use only genuine supplier's replacement parts. Imitation parts can damage the unit, affect its operation or performance and may void the warranty.



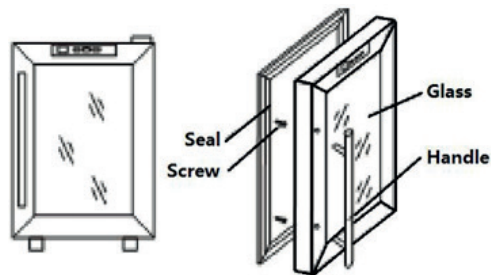
Installation Instructions

Before using your wine cooler:

- Remove the exterior and interior packing
- Before connecting the appliance to the power outlet, let it stand upright for approximately 2 hours. This will reduce the possibility of malfunction in the cooling system from handling during transportation.
- Clean the interior surface with lukewarm water using a soft cloth.
- Place your appliance on a floor that is strong enough to support the appliance when it is fully loaded.
- To level your appliance, adjust the front legs at the bottom of the appliance.

To install the door handle:

For shipment, the door handle has been stored inside of the unit binding to the wood shelves. To install the handle, the door gasket should be gently pulled back where it covers the screw holes for the handle, then the handle should be attached by screwing into place with the two screws which are packed in the box with this Instruction Manual and other spare parts.



To reverse the door swing:

As you received your wine cooler, the door swings open at the left. If you wish to reverse the swing so that the door opens from the right, it is most important to have at least one other person to help. It is very dangerous to try to reverse the door swing by yourself, without anybody's help the door might fall and the glass might be broken, which is terribly dangerous.

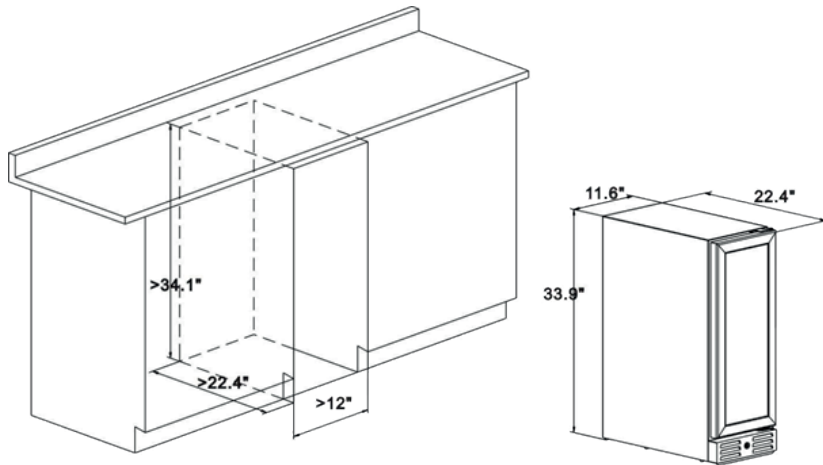
For the model KNWC01BK: Now, unscrew the upper door hinge while the second person hold the door. Remove the upper hinge and carefully lift the door off the bottom hinge. Unscrew the bottom hinge and install it on the left side of the unit. Flip the door around so that the handle is on the right side and slip the door over the bottom hinge. Reattach the door by screwing the top hinge into the holes provided on the upper left surface of the unit. Make adjustments as necessary to be sure the door is aligned properly.

For the model KNWC02BK: Put the door off the upper hinge. Unscrew the upper hinge and install it on the left side of the unit. Flip the door around so that the handle is on the right side and slip the door over the upper hinge. Reattach the door by screwing the lower hinge into the holes provided on the lower left surface of the unit. Make adjustments as necessary to be sure the door is aligned properly.

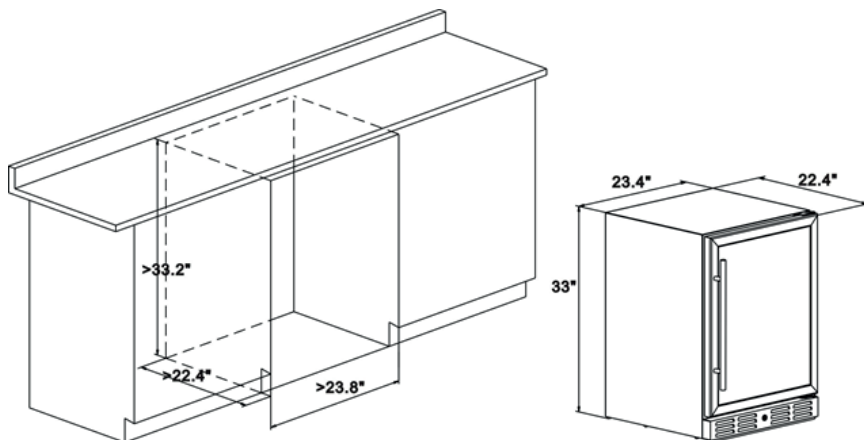


Suggest cabinet dimension:

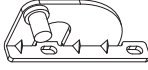
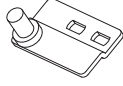




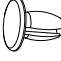
KNWC01BK



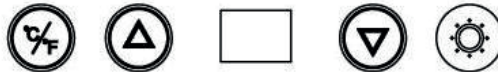
KNWC02BK



Spare parts details:

Spare parts	Picture	Use
Upper hinge		To switch the door open from right.
Bottom hinge		To switch the door open from right
Screw x 2		For the handle installation.
Gasket x 2		For the handle installation.
Key x 2		To lock the door.
Big rubber plug x 1		To cover the lock hole on the top of door.
Round rubber plug VWC7NBK01G and VWC9NBK01G 2 pcs, VWC15NBK01G 3 pcs)		To cover the holes on the left front corner of the body.

Operating Your Wine Cooler Control panel: KNWC01BK



How to use the press-buttons on the Display Panel:

- To control the temperature, press UP or DOWN button. Each press would adjust the temperature by 1°C between 5~18°C or 1°F between 40~66°F.
- To turn on or off the internal LED lighting, press LIGHT button on the right side.
- To switch the temperature display from Celsius Degree to be Fahrenheit Degree or vice versa, press C/F button.

KNWC02BK



- To control the upper zone temperature, press UP or DOWN button on the left side. Each press would adjust the temperature by 1°C between 5~10°C or 1°F between 40~50°F.
- To control the lower zone temperature, press UP or DOWN button on the right side. Each press would adjust the temperature by 1°C between 10~18°C or 1°F between 50~66°F.
- To turn on or off the internal LED lighting, press LIGHT button on the right side.
- To switch the temperature display from Celsius Degree to be Fahrenheit Degree or vice versa, press C/F button.



Care And Maintenance

Cleaning your wine cooler

- Unplug the wine cooler and remove the bottles.
- Wash the inside with warm water or baking soda solution. The solution should be about 2 tablespoons of baking soda to a quart of water.
- The outside of wine cooler should be cleaned with mild detergent or warm water.

Moving your wine cooler

- Remove all the bottles.
- Securely tape down all loose items inside your wine cooler.
- Turn the leveling legs up to the base to avoid damage.
- Tape the door.
- Be sure the wine cooler stays in the upright position during transportation.

Trouble Shootings

You can solve many common wine cooler problems easily, saving you the cost of a possible service call. Try the suggestion below to see if you can solve the problem before calling the service center.

PROBLEM	POSSIBLE CAUSE
Wine cooler do not operate.	Not plugged in using different voltage. The circuit breaker tripped or a blown fuse.
Wine cooler is not cold enough.	Check the temperature control setting. The door is open too often. The door is not closed completely. The door seal does not seal properly. The wine cooler does not have the correct clearance.
The light does not work.	Main control board does not work. PCB Problem. There is some problem with the plug.
Vibrations.	Check to assure that the wine cooler is leveled.
The wine cooler seems to make to much noise	The wine cooler is not leveled. Check the fan.
The door will not close properly.	The wine cooler is not leveled. The doors were reversed and not properly installed. The seal is weak. The shaves out of position.
LED could not display.	Main control board does not work. PCB Problem. There is some problem with the plug.
LED display error.	Weak quality of display. Temperature point is out off.
Buttons are not functional.	Temperature controller panel is damaged.



WARNING: This appliance can be used by children aged from 8 years and above and persons with reduced physical, sensory or mental capabilities or lack of experience and knowledge if they have been given supervision or instruction concerning use of the appliance in a safe way and understand the hazards involved. Children shall not play with the appliance. Cleaning and user maintenance shall not be made by children without supervision.



**Correct disposal of this product
(Waste Electrical & Electronic Equipment, WEEE)**

Your product is designed and manufactured with high quality materials and components which can be recycled and reused. This symbol means that electrical and electronic equipment, at their end of-life should be disposed of separately from your household waste. Please dispose of this equipment at your local community waste collection/recycling center.

Service and support KNWC01BK

Service and support KNWC02BK



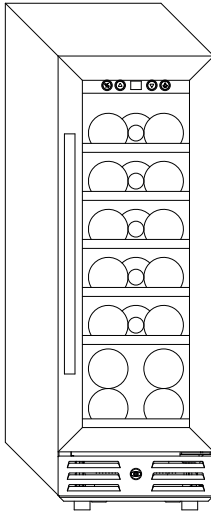
Made in China. Imported into the EU by; NEDIS BV,
De Tweeling 28, 5215MC 's-Hertogenbosch the Netherlands
König is a trademark licensed to NEDIS BV>
2022, NEDIS B.V



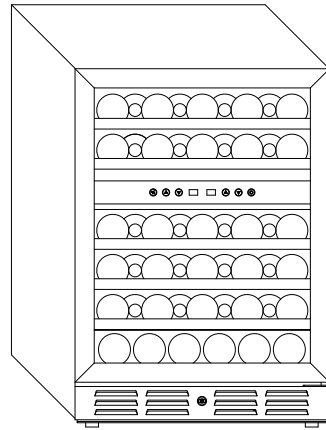
KÖNIG

**KNWC01BK/
KNWC02BK**

KNWC01BK



KNWC02BK

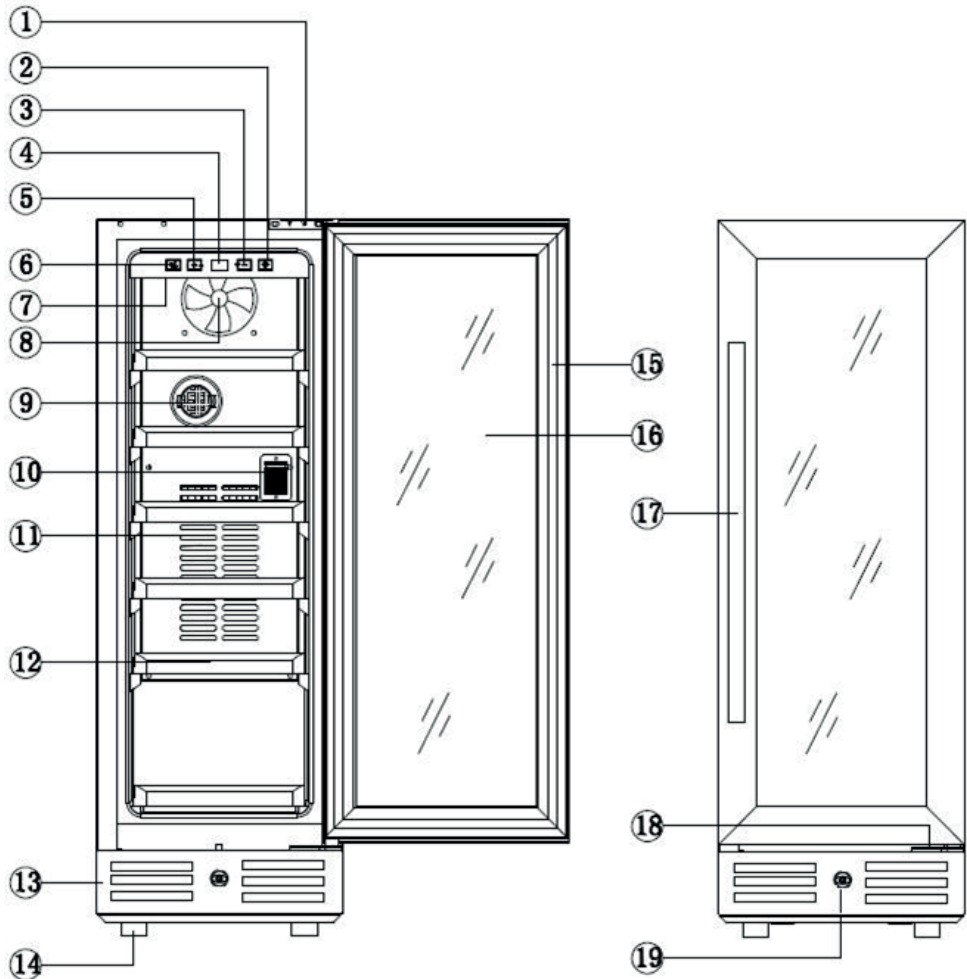




Innhold

1.	Vinkjøleren din	1
2.	Teknisk informasjon	4
3.	Sikkerhetsforholdsregler	6
4.	Viktige forholdsregler	6
5.	Monteringsinstrukser	7
6.	Bruk av vinkjøleren	10
7.	Pleie og vedlikehold	10
8.	Feilsøking	11

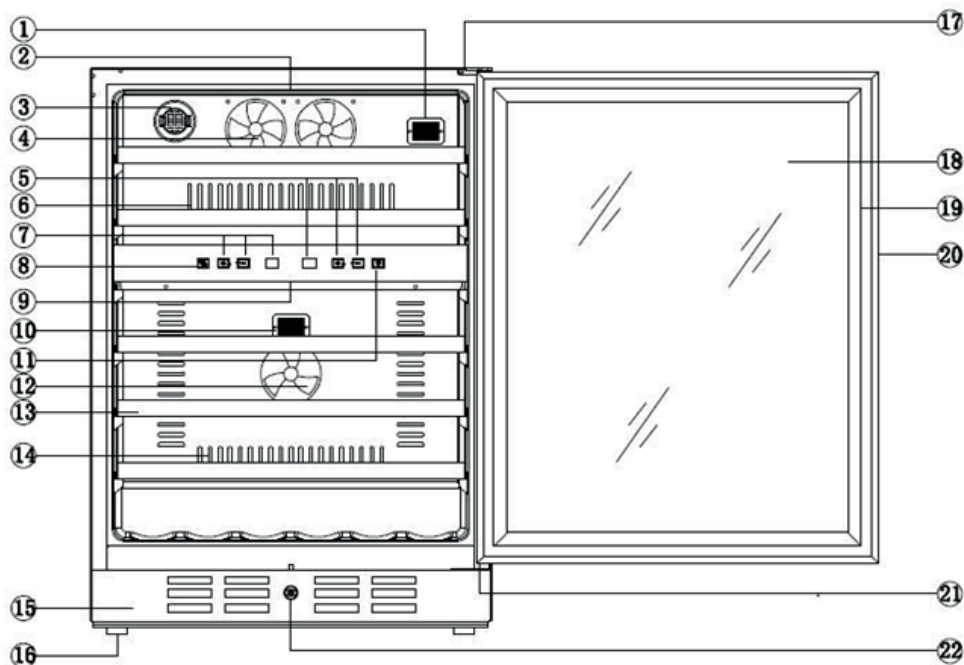
KNWC01BK



1. Øvre høyre hengsel
2. Lysbryter
3. Temperaturinnstilling
4. Temperaturvisning
5. Temperaturinnstilling
6. Temperaturbryter
7. Lys
8. Vifte
9. Kullfilter
10. NTC-temperatursensor-

- punkt
11. Ventilasjonsgitter
12. Hylle
13. Ventilasjonsgitter
14. Støtteben
15. Dørtetningslist
16. Glass
17. Håndtak
18. Nedre hengsel
19. Lås

KNWC02BK



- 1. NTC-temperatursensorpunkt øvre sone
- 2. Lys øvre sone
- 3. Kullfilter
- 4. Vifte
- 5. Temperatur nedre sone
- 6. Ventilasjonsgitter
- 7. Temperatur øvre sone
- 8. Temperaturbryter
- 9. Lys nedre sone
- 10. NTC-temperatursensorpunkt nedre sone
- 11. Lysbryter

- 12. Vifte nedre sone
- 13. Hylle
- 14. Ventilasjonsgitter
- 15. Ventilasjonsgitter
- 16. Støtteben
- 17. Øvre hengsel
- 18. Glass
- 19. Dørtetningslist
- 20. Håndtak
- 21. Nedre hengsel
- 22. Lås

KNWC01BK

Funksjoner

Elektronisk temperaturkontroll med LED-visning

Justerbar termostat Rimfri viftekjøling Trehyller

Svart glassdør Temperaturintervall: 5-18°C En temperatursone Trehylle: Plass til 6 flasker: 19 (750 ml) Farger: svart

Indre blått LED-lys

Tekniske spesifikasjoner

Spenning: 220-240 VAC 50 Hz Merkestrøm: 0,7 A

Maks effekt: 90 W LED-lyseffekt: 2 W Netto kapasitet: 58 l Kjølevæske: R600a

Kjølevæskemengde: 28 g

Energiforbruk: 107 kwt/år Beskyttelsestype: I

Klimaklasse: SN/N Støynivå: ≤ 41 db N.W./ G.W.: 29/31 kg

Produktstørrelse: 295 B x 820 H x 570 D mm Pakningsstørrelse: 405 B x 945 H x 676 D mm

KNWC02BK

Funksjoner

Elektronisk temperaturkontroll med LCD-visning

Justerbar termostat Rimfri viftekjøling Trehyller

Svart glassdør

Temperaturintervall: 5-10°C/10-18°C To temperatursoner

Trehylle: Plass til 5 flasker: 46 (750 ml) Farger: svart

Indre blått LED-lys

Tekniske spesifikasjoner

Spenning: 220-240 VAC 50 Hz Merkestrøm: 0,70 A

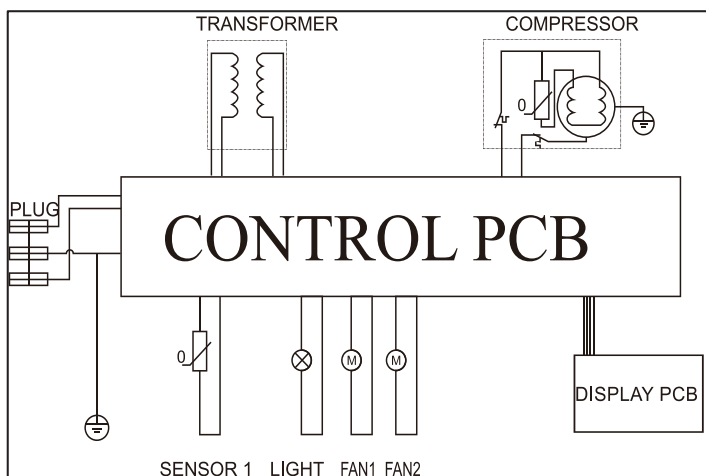
Maks effekt: 90 W Led-lyseffekt: 4 W Netto kapasitet: 138 l Kjølevæske: R600a

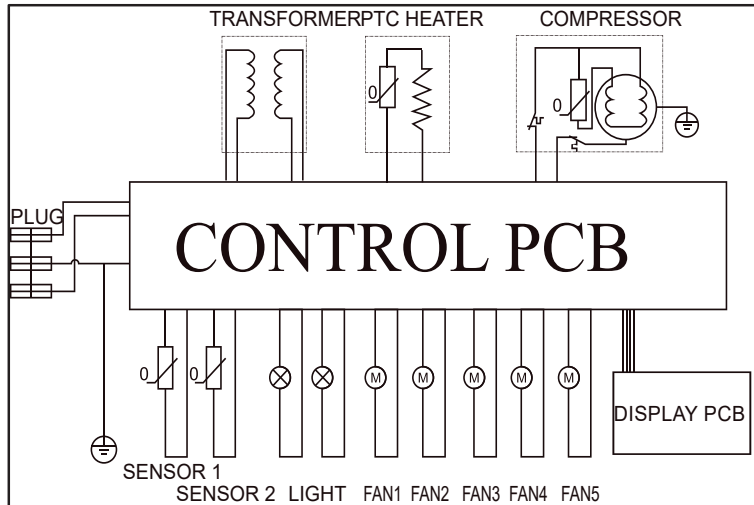
Kjølevæskemengde: 28 g

Energiforbruk: 133 kwt/år Beskyttelsestype: I

Klimaklasse: SN/N Støynivå: ≤ 41 db N.W./ G.W.: 47/ 51 kg

Produktstørrelse: 595 B x 840 H x 570 D mm Pakningsstørrelse: 725 B x 972 H x 686 D mm





Sikkerhetsforholdsregler

ADVARSEL

For å redusere risikoen for brann, støt eller skader ved bruk av kjøleren er det viktig å følge disse grunnleggende forholdsreglene.

- **VENNLIGST LES** alle instruksjer før du monterer, bruker eller utfører service på kjøleren.
- **Advarsel om fare:** Hvis ikke disse sikkerhetsreglene følges, kan det føre til alvorlig personskade eller død, skade på eiendom eller kjøleren.
- **RISIKO FOR INNELUKKING AV BARN.** Før du kaster et gammelt kjøleskap eller fryser, skal du ta av dørene og la hyllene sitte i, slik at det ikke er lett for barn å komme seg inn. Hold barn unna vinkjøleren og unngå at de stikker fingrene i lufttuttaket på sparkeplaten.
- **STØTFARE-** Jording er påkrevd.
- Du må aldri prøve å reparere eller utføre vedlikehold på kjøleren før strømmen er frakoblet.
- Fjern aldri den runde jordingspinnen fra stikkontakten og bruk aldri en jordingsadapter med to pinner.
- Endring eller kutting av en strømledning, fjerning av en strømledning, fjerning av en stikkontakt eller direkte kabling kan forårsake alvorlige skader, brann eller tap av eiendom og død. Det vil føre til at garantien blir ugyldig.
- Bruk aldri en forlengelseskabel for å tilføre strøm til kjøleren.
- Hold alltid arbeidsområdet tørt.

Viktige forholdsregler

- Ikke løft døren i håndtaket.
- Hold døren lukket før kjøleren monteres i skap.
- Påse at sparkeplaten nederst foran på døren ikke er tildekket og tilgjengelig. Hvis luftstrømmen hindres, kan det føre til at kjøleren ikke fungerer, og det vil føre til at garantien blir ugyldig.
- La kjølerens temperatur stabilisere seg i 24 timer før bruk.
- Interne vifter må ikke blokkeres.
- Bruk kun originale reservedeler fra produsenten. Andre deler kan skade kjøleren, påvirke funksjonen og ytelsen og kan føre til at garantien blir ugyldig.

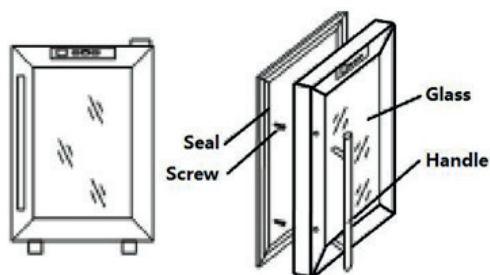


Monteringsinstrukser

Før du bruker vinkjøleren:

- Fjern den ytre og indre emballasjen
- Før kjøleren tilkobles strømmen, skal du la den stå oppreist i rundt 2 timer. Dette vil redusere muligheten for feilfunksjon i kjølesystemet på grunn av håndtering under transport.
- Rengjør overflatene inni kjøleren med lunkent vann og en myk klut.
- Sett kjøleren på et gulv som er sterkt nok til å holde den når den er full.
- Før å sette kjøleren i vater justerer du den ved å skru på bena.
- Slik monterer du dørhåndtaket:

Under forsendelsen er dørhåndtaket oppbevart inni kjøleren, festet til trehyllene. For å montere håndtaket skal tetningslisten trekkes forsiktig bakover der den dekker skruerhullene til håndtaket. Så festes håndtaket ved å skru det på plass med de to skruene som medfølger i esken med bruksanvisningen og andre reservedeler.



Slik omhengsler du døren:

Når du mottar vinkjøleren, har døren hengslene på høyre side og åpnes mot venstre. Hvis du vil omhengsle døren, slik at hengslene sitter på venstre side, er det viktig at du har minst én annen person til å hjelpe deg. Det er meget farlig å prøve å omhengsle døren selv, uten hjelp kan døren falle og glasset knuse, noe som er svært farlig.

For modellene KNWC01BK: Skru av det øvre dørhengselet mens en annen person holder døren.

Fjern det øvre hengselet og løft forsiktig døren av det nedre hengselet. Skru av det nedre hengselet og monter det på venstre side av kjøleren. Snu døren, slik at håndtaket nå er på høyre side og sett døren over det nedre hengselet. Fest døren på nytt ved å skru det øvre hengselet fast i hullene øverst til venstre på kjøleren. Foreta nødvendige justeringer for å sikre at døren sitter som den skal.

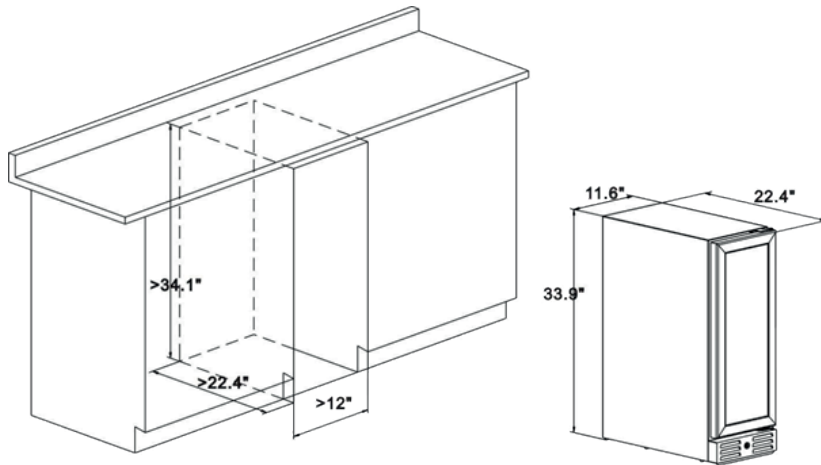
For modellen KNWC02BK: løft døren av det øvre hengselet. Skru av det øvre hengselet og monter det på venstre side av kjøleren.

Snu døren, slik at håndtaket nå er på høyre side og sett døren over det øvre hengselet. Fest døren på nytt ved å skru det nedre hengselet fast i hullene nederst til venstre på kjøleren. Foreta nødvendige justeringer for å sikre at døren sitter som den skal.

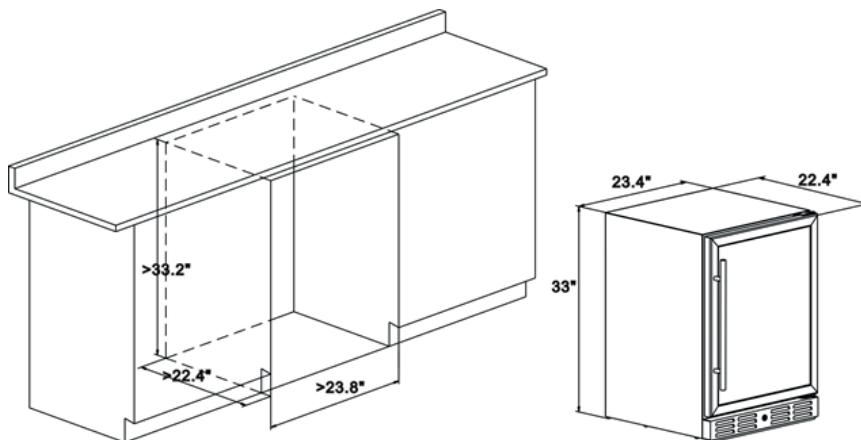


Foreslåtte skapmål:





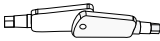

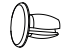
KNWC01BK



KNWC02BK



Reservedelinformasjon:

Reservedeler	Bilde	Bruk
Øvre hengsel		For å omhengsle døren så den åpnes mot høyre.
Nedre hengsel		For å omhengsle døren så den åpnes mot høyre.
Skrue x 2		For montering av håndtaket.
Underlagsskive x 2		For montering av håndtaket.
Nøkkel x 2		For å låse døren.
Stor gummiplugg x 1		For å dekke låsehullet øverst på døren.
Rund gummiplugg VWC7NBK01G og VWC9NBK01G 2 stk., VWC15NBK01G 3 stk.)		For å dekke hullene foran til venstre på kjøleren.

Slik bruker du kontrollpanelet på vinkjøleren:

KNWC01BK



Slik bruker du trykknappene på skjermpanelet:

- Trykk på UP- eller DOWN-knappen for å kontrollere temperaturen. Hvert trykk justerer temperaturen med 1°C mellom 5~18°C eller 1°F mellom 40~66°F.
- Trykk på LIGHT-knappen på høyre side for å skru av og på LED-lyset inne i kjøleren.
- Trykk på C/F-knappen for å endre temperaturvisning fra Celsius til Fahrenheit og omvendt.

KNWC02BK



- Trykk på UP- eller DOWN-knappen på venstre side for å kontrollere temperaturen i den øvre sonen. Hvert trykk justerer temperaturen med 1°C mellom 5~10°C eller 1°F mellom 40~50°F.
- Trykk på UP- eller DOWN-knappen for å kontrollere temperaturen i den nedre sonen. Hvert trykk justerer temperaturen med 1°C mellom 10~18°C eller 1°F mellom 50~66°F.
- Trykk på LIGHT-knappen på høyre side for å skru av og på LED-lyset inne i kjøleren.
- Trykk på C/F-knappen for å endre temperaturvisning fra Celsius til Fahrenheit og omvendt.



Pleie og vedlikehold

Rengjøring av vinkjøleren

- Frakoble vinkjøleren fra strømmen og fjern flaskene.
- Vask innsiden med varmt vann eller vann tilsatt bakepulver. Tilsett rundt 2 teskjeer bakepulver til 2,5 dl vann.
- Vinkjølerens utside skal rengjøres med et skånsomt rengjøringsmiddel eller varmt vann.

Flytting av vinkjøleren

- Fjern alle flaskene.
- Teip alle løse deler inni vinkjøleren godt fast.
- Skru justeringsbena opp til bunnen av kjøleren for å unngå skade.
- Teip fast døren.
- Påse at vinkjøleren er i oppreist stilling under transport.

Feilsøking

Mange vanlige problemer med vinkjøleren er enkle å løse, og dette sparer deg for kostnader til reparatør. Prøv forslagene nedenfor for å se om du selv kan løse problemet før du ringer til servicesenteret.

PROBLEM	MULIG ÅRSAK
Vinkjøleren fungerer ikke.	Den er ikke tilkoblet strømmen eller en annen spenning. Effektbryteren er utløst eller en sikring er gått.
Vinkjøleren er ikke kald nok.	Sjekk temperaturkontrollinnstillingen. Døren har blitt åpnet for ofte. Døren er ikke helt lukket. Dørtetningen tetter ikke godt nok. Vinkjøleren har ikke nok avstand.
Lyset fungerer ikke.	Hovedkontrollpanelet fungerer ikke. Problem med trykt kretskort (PCB). Det er et problem med kontakten.
Vibrasjoner.	Sjekk om vinkjøleren står i vater.
Vinkjølerens støynivå er for høyt.	Vinkjøleren står ikke i vater. Sjekk viften.
Døren kan ikke lukkes ordentlig.	Vinkjøleren står ikke i vater. Dørene ble ikke omhengslet på riktig måte. Tetningen er dårlig. Hyllene sitter feil.
LED-lyset vises ikke.	Hovedkontrollpanelet fungerer ikke. Problem med trykt kretskort (PCB). Det er et problem med kontakten.
LED-visningsfeil.	Dårlig visningskvalitet.
Knappene fungerer ikke.	Temperaturkontrollpanelet er skadd.



ADVARSEL: Denne kjøleren kan brukes av barn over 8 år og personer med reduserte fysiske, sansemessige eller mentale evner eller manglende erfaring og kunnskaper hvis de er under oppsyn eller har fått instruksjoner om trygg bruk av produktet og forstår farene bruken medfører. Barn må ikke leke med kjøleren. Rengjøring og vedlikehold må ikke utføres av barn uten oppsyn.



Korrekt avhending av dette produktet

(EUs direktiv om elektrisk og elektronisk (EE) avfall, WEEE)

Dette produktet er utformet og produsert med materialer av høy kvalitet og deler som kan resirkuleres og gjenbrukes.

Dette symbolet betyr at elektrisk og elektronisk utstyr ikke skal kastes som vanlig husholdningsavfall når det har nådd slutten på levetiden.

Vennligst kast produktet på et lokalt avfallsmottak/gjenvinningscenter.

Service og kundestøtte KNWC01BK

Service og kundestøtte KNWC02BK



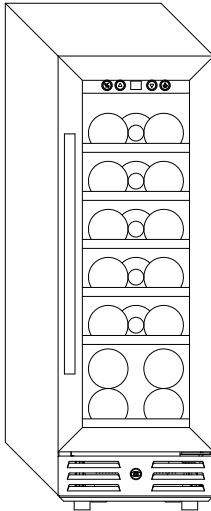
Produsert i Kina. Importert til EU av NEDIS BV,
De Tweeling 28, 5215MC 's-Hertogenbosch, Nederland
König er et varemerke produsert på lisens av NEDIS BV
2022, NEDIS B.V



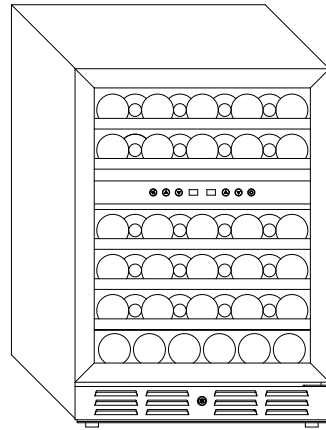
KÖNIG

**KNWC01BK/
KNWC02BK**

KNWC01BK



KNWC02BK

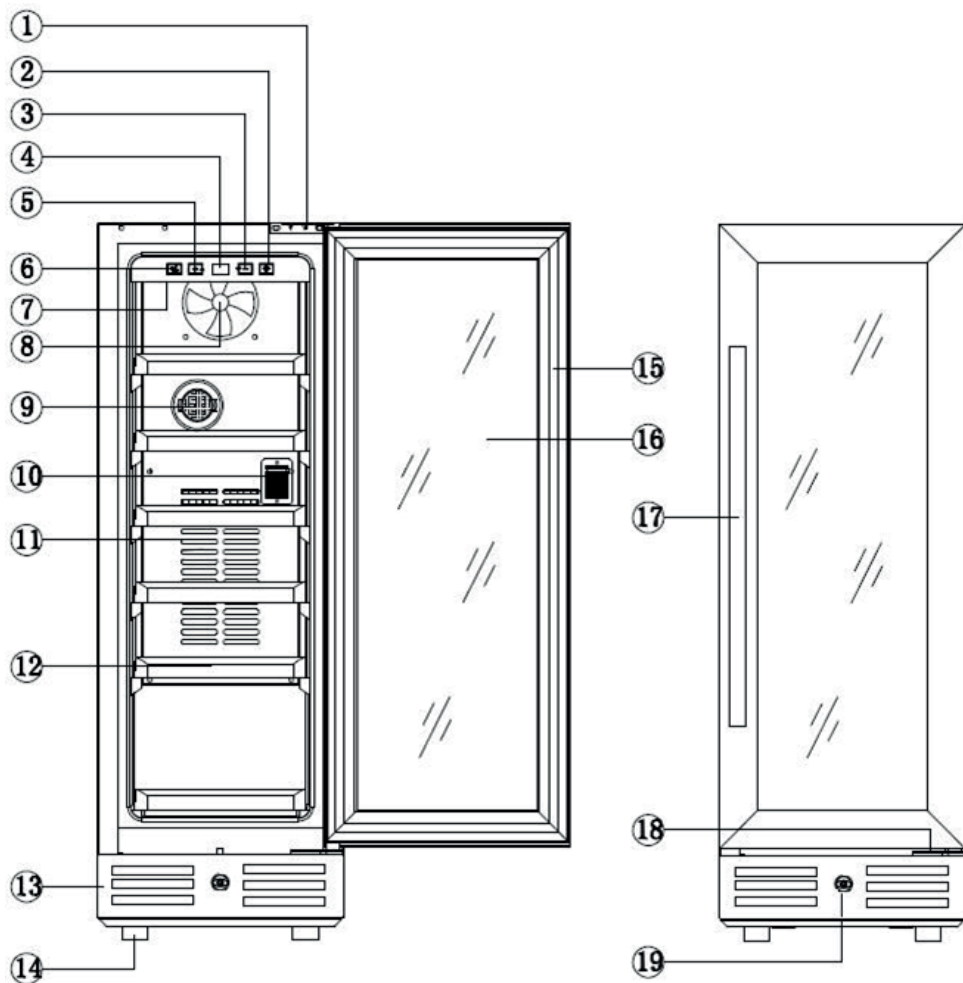




Innehåll

1.	Din vinkyl	1
2.	Tekniska uppgifter	4
3.	Säkerhetsanvisningar	6
4.	Viktiga anvisningar	6
5.	Monteringsanvisningar	7
6.	Använda vinkylen	10
7.	Skötsel och underhåll	10
8.	Felsökning	11

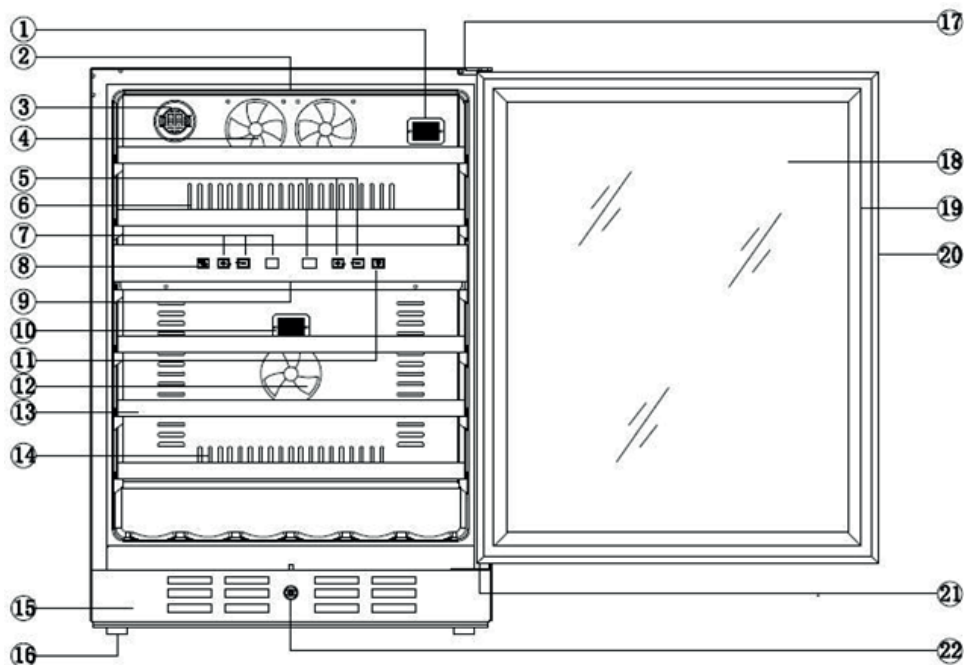
KNWC01BK



- 1. Höger övre gångjärn
- 2. Ljusbrytare
- 3. Temperaturinställning
- 4. Temperaturdisplay
- 5. Temperaturinställning
- 6. Temperaturenhetsbytare
- 7. Belysning
- 8. Fläkt
- 9. Kolfilter
- 10. NTC-punkt

- 11. Utloppsfönster
- 12. Hylla
- 13. Utloppsfönster
- 14. Fot
- 15. Dörrtätning
- 16. Glas
- 17. Handtag
- 18. Nedre gångjärn
- 19. Lås

KNWC02BK



- | | | | |
|-----|-------------------------|-----|--------------------|
| 1. | NTC-punkt, övre zonen | 12. | Fläkt, nedre zonen |
| 2. | Lampa, övre zonen | 13. | Hylla |
| 3. | Kolfilter | 14. | Utloppsfönster |
| 4. | Fläkt | 15. | Utloppsfönster |
| 5. | Temperatur, nedre zonen | 16. | Fot |
| 6. | Utloppsfönster | 17. | Övre gångjärn |
| 7. | Temperatur, övre zonen | 18. | Glas |
| 8. | Temperaturregler | 19. | Dörrtätning |
| 9. | Lampa, nedre zonen | 20. | Handtag |
| 10. | NTC-punkt, nedre zonen | 21. | Nedre gångjärn |
| 11. | Ljusbrytare | 22. | Lås |

KNWC01BK

Egenskaper

Elektronisk temperaturregulator med LED-display

Justerbar termostat Fläktkylning utan frost Hyllor i trä

Dörr med svart glas Temperaturområde: 5–18 °C En temperaturzon Hyllor i trä: 6 Plats för antal flaskor: 19 (750 ml) Färg: svart

Invändig blå LED-lampa

Tekniska specifikationer

Spänning: 220–240 VAC 50 Hz Märkström: 0,7 A

Maxstyrka: 90 W Styrka för LED-lampa: 2 W Nettokapacitet: 58 l Kylmedium: R600a

Mängd kylmedium: 28 g

Energiförbrukning: 107 kWh/år Skyddsklass: I

Klimatklass: SN/N Bullernivå: ≤ 41 dB Nettovikt/ Bruttovikt: 29/31 kg

Produktstorlek: 295 B x 820 H x 570 D mm Paketstorlek: 405 B x 945 H x 676 D mm

KNWC02BK

Egenskaper

Elektronisk temperaturregulator med LCD-display

Justerbar termostat Fläktkylning utan frost Hyllor i trä

Dörr med svart glas

Temperaturområde: 5–10 °C/10–18 °C Två temperaturzoner

Hyllor i trä: 5 Plats för antal flaskor: 46 (750 ml) Färg: svart

Invändig blå LED-lampa

Tekniska specifikationer

Spänning: 220–240 VAC 50 Hz Märkström: 0,70 A

Maxstyrka: 90 W Styrka för LED-lampa: 4 W Nettokapacitet: 138 l Kylmedium: R600a

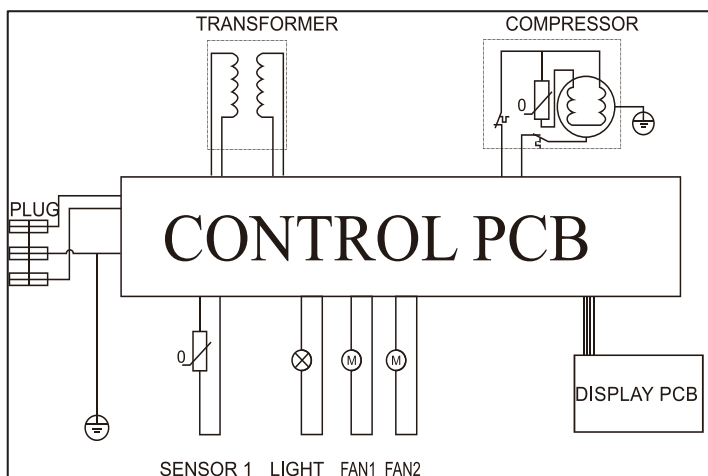
Mängd kylmedium: 28 g

Energiförbrukning: 133 kWh/år Skyddsklass: I

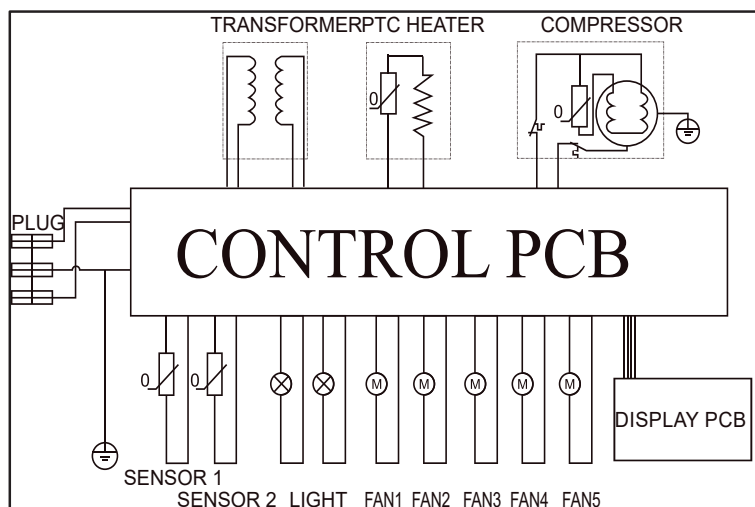
Klimatklass: SN/N Bullernivå: ≤ 41 dB Nettovikt/ Bruttovikt: 47/51 kg

Produktstorlek: 595 B x 840 H x 570 D mm Paketstorlek: 725 B x 972 H x 686 D mm

Diagram, elektrisk krets KNWC01BK



Diagram, elektrisk krets KNWC02BK



Säkerhetsanvisningar

VARNING

För att minska risken för bränder, elektriska stötar eller skador i samband med att apparaten används ska följande grundläggande åtgärder vidtas:

- LÄS alla instruktioner innan du monterar, använder eller utför servicearbete på apparaten.
- **Fara och varning:** Om dessa säkerhetsanvisningar inte följs kommer detta leda till allvarliga personskador eller dödsfall, samt skada på egendom eller utrustning.
- **RISK FÖR ATT BARNFASTNAR.** Innan du bortscaffar ditt gamla kylskåp eller din gamla frys ska du ta av dörrarna och låta hyllorna sitta kvar, så att barn inte kan klättra in. Håll barn på avstånd från vinkylen. Se till att de inte för in några fingrar i luftutloppet på skyddsplåten.
- **FARA FÖR STÖTAR**– Elektrisk jordning krävs.
- Försök aldrig att utföra reparations- eller underhållsarbete på enheten innan den kopplats bort från elnätet.
- Försök aldrig att avlägsna jordningsstiftet från kontakten och använd aldrig en tvåstiftsjordningsadapter.
- Om elkabeln modifieras, skärs av eller tas bort, eller om elkontakten tas bort eller direktkoppling utförs kan detta leda till allvarliga skador, bränder eller att egendom eller liv går förlorat. Det innebär också att garantin upphör.
- Använd aldrig en förlängningsladd för att ansluta enheten till elnätet.
- Håll alltid arbetsområdet torrt.

Viktiga anvisningar

- Lyft inte enheten genom att hålla i dörrhandtaget.
- Håll dörren stängd innan den monterats in i skåpet.
- Säkerställ att det inte finns några hinder kring skyddsplåten på framsidan. Om luftutloppet blockeras kan detta leda till att fel uppstår i enheten, vilket kommer innebära att garantin inte längre är giltig.
- Låt enhetstemperaturen stabiliseras under ett dygn innan enheten tas i bruk.
- Blockera inga interna fläktar.
- Använd endast leverantörens originalreservdelar. Om reservdelar från annan tillverkare används kan detta skada enheten, påverka dess funktion och prestanda, samt leda till att garantin upphör att gälla.

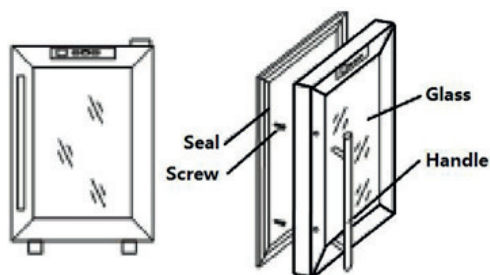


Monteringsanvisningar

Innan du använder vinkylen:

- Avlägsna det yttre och inre emballaget
- Låt apparaten stå upprätt i två timmar innan den ansluts till ett eluttag. Detta kommer att minska risken att fel uppstår i kylsystemet till följd av hantering i samband med transport.
- Rengör de inre ytorna med ljummet vatten och en mjuk trasa.
- Placera apparaten på ett golv som klarar av att bära apparatens vikt även när den är fylld.
- Justera apparatens främre ben för att säkerställa att nivellera den.
- För att montera dörrhandtaget:

Vid frakt förvaras dörrhandtaget inuti enheten, fäst på en av trähyllorna. För att montera handtaget ska dörrpackningen försiktigt dras tillbaka där den täcker handtagsskruvhålen. Handtaget fästs sedan genom att de två skruvarna som medföljer i lådan där denna bruksanvisning och andra reservdelar förvaras skruvas på plats.



För att ändra dörrens öppningsriktning:

Som standard öppnas vinkylens dörr till vänster. Om du vill ändra dörrens öppningsriktning så att den istället öppnas till höger är det viktigt att minst en annan person finns på plats och kan hjälpa dig. Att försöka ändra dörrens öppningsriktning är mycket farligt för en person. Om det inte finns någon annan som kan hjälpa till kan dörren falla eller glaset krossas, vilket är väldigt farligt.

För modellen KNWC01BK: Skruva ur det övre dörrgångjärnet medan en andra person håller i dörren.

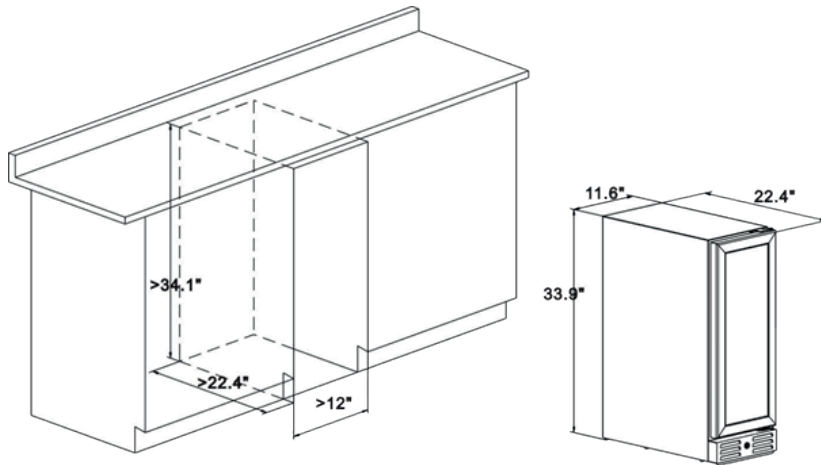
Avlägsna det övre gångjärnet och lyft försiktigt av dörren från det nedre gångjärnet. Skruva loss det nedre gångjärnet och montera det på enhetens vänstra sida. Vänd dörren så att handtaget hamnar på höger sida och för ner dörren på det nedre gångjärnet. Fäst dörren genom att skruva fast det övre gångjärnet i hålen som finns uppe till vänster på enheten. Justera efter behov så att dörrens läge blir korrekt.

För modellen KNWC02BK: Lyft av dörren från det övre gångjärnet. Skruva loss det övre gångjärnet och montera det på enhetens vänstra sida. Vänd dörren så att handtaget hamnar på höger sida och för ner dörren på det övre gångjärnet. Fäst dörren genom att skruva fast det nedre gångjärnet i hålen som finns nere till vänster på enheten. Justera efter behov så att dörrens läge blir korrekt.

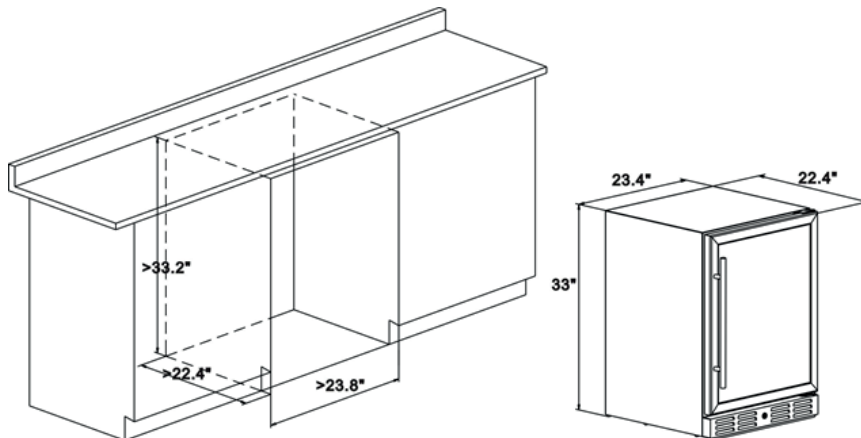


Förslag på skåpsmått:


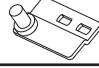




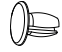
KNWC01BK



KNWC02BK



Reservdelinformatjon:

Reservdelar	Bild	Handhavande
Övre gångjärn		För att ändra dörrens öppningsriktning från höger.
Nedre gångjärn		För att ändra dörrens öppningsriktning från höger.
Skruv x 2		För handtagsmontering.
Packning x 2		För handtagsmontering.
Nyckel x 2		För att låsa dörren.
Stor gummiplugg x 1		För att täcka över låshålet på dörrens ovsansida.
Rund gummiplugg VWC7NBK01G och VWC9NBK01G 2 st., VWC15NBK01G 3 st.)		För att täcka över hålen på höljets vänstra främre hörn.

Använda vinkylens kontrollpanel:

KNWC01BK



Så här används knapparna på displaypanelen:

- Tryck på knapparna UPP och NER för att styra temperaturen. Varje knapptryck justerar temperaturen med 1 °C mellan ca 5–18 °C eller med 1°F mellan ca40–66 °F.
- För att stänga av den inre LED-belysningen trycker du på LJUS-knappen på den högra sidan.
- Tryck på knappen C/F för att byta mellan Celsius och Fahrenheit som visningstemperatur.

KNWC02BK



- Tryck på knapparna UPP eller NER på vänster sida för att justera den övre temperaturzonen. Varje knapptryck justerar temperaturen med 1 °C mellan ca 5–10°C eller med 1°F mellan ca40–50°F.
- Tryck på knapparna UPP eller NER på höger sida för att justera den nedre temperaturzonen. Varje knapptryck justerar temperaturen med 1 °C mellan ca 10–18°C eller med 1°F mellan ca50–66°F.
- För att stänga av den inre LED-belysningen trycker du på LJUS-knappen på den högra sidan.
- Tryck på knappen C/F för att byta mellan Celsius och Fahrenheit som visningstemperatur.

Skötsel och underhåll

Rengöra vinkylen

- Dra ur vinkylens elkontakt och ta ur flaskorna.
- Tvätta de inre ytorna med varmt vatten eller en lösning med bakpulver. Lösningen bör innehålla ungefär två matskedar bakpulver per liter vatten.
- Vinkylens utsida bör rengöras med ett mildt rengöringsmedel eller varmt vatten.

Flytta vinkylen

- Ta ur alla flaskor.
- Fäst alla lösa delar i vinkylen med tejp.
- Skruva upp nivelleringsbenen helt för att undvika skador.
- Tejpa igen dörren.
- Säkerställ att vinkylen kommer att stå i upprätt läge under hela transporten.

Felsökning

Många vanligt förekommande problem med vinkylen kan enkelt lösas, så att du slipper ringa servicecentret. Prova förslagen nedan för att se om du kan lösa problemet innan du ringer till servicecentret.

PROBLEM	MÖJLIG ORSAK
Vinkylen fungerar inte.	Inte inkopplad eller felaktig spänning. Överspänningsskyddet har utlöst eller så har en säkring gått.
Vinkylaren blir inte tillräckligt kall.	Kontrollera temperaturinställningen. Dörren öppnas för ofta. Dörren är inte helt stängd. Dörrtätningen håller inte helt tätt. Det finns inte tillräckligt med utrymme runt vinkylen.
Lampan fungerar inte.	Huvudkontrollpanelen fungerar inte. Problem med kretskortet. Det är något problem med kontakten.
Vibrationer.	Kontrollera för att säkerställa att vinkylen är nivellerad.
Vinkylen verkar låta för mycket.	Vinkylen är inte nivellerad. Kontrollera fläkten.
Dörren är inte ordentligt stängd.	Vinkylen är inte nivellerad. Dörrens riktning har bytts och monteringen är inte korrekt utförd. Tätningen är svag. Hyllorna är felplacerade.
LED-skärmen aktiveras inte.	Huvudkontrollpanelen fungerar inte. Problem med kretskortet. Det är något problem med kontakten.
Fel på LED-skärmen.	Displayen visas svagt.
Knapparna fungerar inte.	Temperaturregulatorpanelen är skadad.



WARNING: Denna apparat kan användas av barn från åtta år och av personer med fysisk, sensorisk eller kognitiv funktionsnedsättning, eller avsaknad av erfarenhet och kunskap, om användningen sker under uppsikt eller om dessa personer erhållit instruktioner om säker användning av apparaten och är medvetna om riskerna. Barn får inte leka med apparaten. Rengöring och användarunderhåll får inte utföras av barn utan uppsikt.



**Korrekt bortskaffning av produkten
(Elektriskt och elektroniskt avfall, WEEE)**

Din produkt är utformad och tillverkad med högkvalitativa material och komponenter som kan återvinnas och återanvändas.

Denna symbol innebär att uttjänt elektrisk eller elektronisk utrustning ska bortskaffas separat från ditt hushållsavfall. Bortskaffa denna apparat på din lokala miljöstation/återvinningscentral.

Service och support KNWC01BK



Service och support KNWC02BK



Tillverkad i Kina. Importerad till EU av: NEDIS BV,
De Tweeling 28, 5215MC 's-Hertogenbosch, Nederländerna
König är ett registrerat varumärke som är licensierat till NEDIS BV >
2022, NEDIS B.V