

TANSUN QUARTZVÄRMARE

Svensk manual

Sorrento IP Singel

UK & EUROPEAN MODELS:

SOR 210IP, SOR 210IP UK, SOR 210IP EU,
SOR 215IP, SOR 215IP UK, SOR 215IP EU,
SOR 220IP, SOR 220IP UK, SOR 220IP EU.

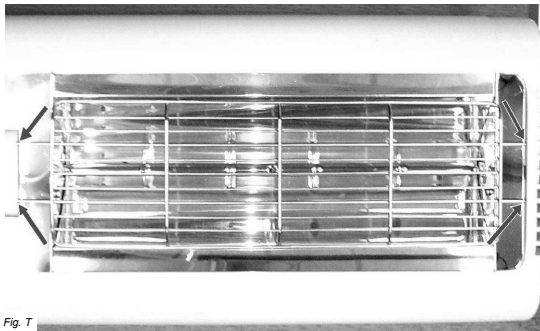


Fig. T

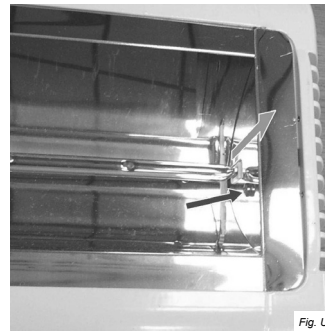


Fig. U

7. Ta bort skruven (Fig. U) från sidan av reflektorn och lyft upp från värmaren för att ta bort den. Upprepa på motsatt sida för att avlägsna andra sidans reflektor.

8. Emittens sladdar ska dras ut på sidorna så att emittern kan lyftas upp helt (Fig. V). Sladdarna ska försiktigt dras ut så att de kommer fram bakom reflektorn.



Fig. V

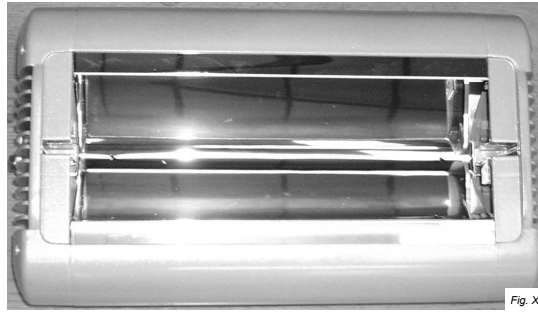


Fig. X

9. Emitterna kan nu tas loss från värmaren. Se fig X.

10. Sätt in den nya emittern i omvänd ordning och försäkra dig om att inga sladdar blir klämda samt att alla skruvar är väl åtdragna.



Produkten överensstämmer med EU direktivet 2002/96/EC.

Den är försedd med en symbol i form av en överkorsad soptunna. Detta innebär att den inte får kastas i hushållsoporna den dag den har tjänat ut utan den måste istället lämnas till ett uppsamlingsställe för kasserad, elektrisk och elektronisk utrustning. Ägaren ansvarar för att värmaren kasseras på ett korrekt sätt när den inte ska användas mer. En annan hantering kan resultera i böter enligt gällande lagstiftning för sophantering.

REPA
En del av Förpacknings- och
Tidningsinsamlingen (FTI)

Vårt företag är anslutet till REPA. Vi betalar förpackningsavgifter och tar därmed vårt producentansvar för återvinning av förpackningar.



TANSUN LIMITED

Spectrum House, Unit 1 Ridgacre Road,

West Bromwich, West Midlands, B71 1BW, England.

Tel: +44 (0)121 580 6200 - Fax: +44 (0)121 580 6222

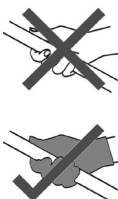
Email: quartzinfo@tansun.com - Website: www.tansun.com

Introduktion

Sorrento Quartz halogenvärmare producerar strålningsvärme precis som solen, för att värma människor och föremål och inte luften emellan, den ger en form av värme som inte kan blåsa bort. Värmarna är monterade på justerbara fästen som gör att värmen kan riktas exakt dit den behövs. Den attraktiva designen gör att den är effektiv men ändå diskret. Värmaren är väderbeständig och avsedd för inomhus- och utomhusbruk.

Läs varningstext och instruktioner noga före användning. Säkerheten för denna värmare garanteras endast genom rätt användning i enlighet med dessa instruktioner, därför rekommenderar vi att de behålls som framtida referens.

- Innan du använder den här apparaten:
 - Kontrollera att den spänning som anges på typskylten överensstämmer med nätspänningen.
 - Se till att värmaren har blivit riktigt monterad.
- Placera inte värmaren omedelbart under ett vägguttag.
- Dra ur kontakten ur vägguttaget (eller koppla bort strömmen) under installation, rengöring och/eller byte av elementet och se alltid till att elementet är kallt.
- En halogenlampa ska inte hanteras med bara händer. Ta bort fingeravtryck med en mjuk trasa och denaturerad sprit eller tvättisprit. Fingeravtryck kan bränna in i lampornas kvartsglas och göra att de går sönder.
- Använd inte en förlängningssladd till denna produkt.
- Sätt strömsladden en bit ifrån värmarna eftersom de kan bli heta.
- Täck inte över eller blockera värmaren när den är i bruk.
- Denna apparat är inte avsedd att användas av personer (inklusive barn) med nedsatt fysisk eller mental förmåga eller brist på erfarenhet och kunskap, om de inte övervakas eller får instruktioner angående användning av apparaten av en person som ansvarar för deras säkerhet. Barn ska hållas under uppsikt så att de inte leker med apparaten.
- För inte in något föremål genom någon öppning i värmaren.
- Värmaren bör inte användas oövervakad.
- Installera den inte närmare än det minsta monteringsavståndet från golvet.
- Ta inte i värmaren när den är på eftersom den blir mycket varm.
- Använd inte värmaren i ett badrum, tvättstuga eller liknande platser. Placera aldrig värmaren där den kan falla ner i ett badkar eller annan vattenbehållare.
- OBS: Värmaren måste anslutas till ett jordat uttag.



Brandrisk

Håll brännbara material såsom möbler, papper, kläder och gardiner på minst 1,8 m avstånd från aggregatet. Om värmaren ska användas utomhus, rekommenderar vi att ett vattentätt uttag eller ett inomhusuttag används.



Specification

Modell	Spänning	Effekt	Ström	Min avst fr golv	Min avst fr tak	Min avst fr sidovägg	Storlek LxHxD	Vikt	IP-klass
106003	230V	1500W	6.5A	2.0	0.3	1.0	402x228x323mm	3.4kg	IP24
106004	230V	2000W	8.7A	2.5	0.3	1.0	402x228x323mm	3.4kg	IP24
106005	230V	2x1500W	13.0A	3.0	0.5	1.0	402x460x402mm	6.8 kg	IP24

Konfigurationer

Sorrento IP Värmare är en emitterenhet - den har bara en emitter. Den kan installeras som en enskild enhet eller sammanfogade till en eller två enskilda enheter. Den levereras med skarvstänger som ansluter två värmare tillsammans för att öka storleken och effekten. Det maximala antalet enskilda enheter som kan kopplas ihop är tre (de långa skarvstänger som krävs - säljs separat). Läs avsnittet "ansluta enskilda värmare tillsammans" för information om hur detta ska göras.

Installation

- OBS! Värmaren måste kopplas in i ett jordat uttag.
- Värmaren är utrustad med en 5,0 meter lång strömsladd och en gjuten kontakt, därför är det inte nödvändigt att ta bort anslutningslådan för att utföra en normal installation av denna modell.
- Modellerna utan sladd ska installeras av en behörig elektriker.
- Installationen måste göras i enlighet med de senaste I.E.E bestämmelserna.
- Vi rekommenderar att man använder RCD.
- Om du själv kopplar in den, bör den monteras med en 3,0 mm koppling i en stor dubbel väggströmbrytare.
- Om den medföljande sladden är skadad, måste den bytas av en fackman eller en person med samma kvalifikationer.
- Beakta minsta säkerhetsavstånd, mellan värmaren och brandfarliga ytor och föremål, vid montering.

Underhåll

I händelse av värmare fel kontakta återförsäljaren eller säljaren i första hand. För reservdelar eller support, kontakta Acreto 031-3000500.

- Koppla från strömförsörjningen genom att ta ur kontakten ur vägguttaget innan du gör något underhåll inklusive rengöring.
- För att få optimal värmeeffekt, rekommenderas att reflektorn hålls ren. Om reflektorn blir smutsig, bör det främre säkerhetsskyddet tas bort och reflektorn torkas av med en luddfri trasa.

Utbyte av emitter (värmerör)

Det är viktigt att din nya emitter är exakt densamma som den som sitter i. En annan sorts emitter kan leda till att värmaren går sönder eller blir farlig, speciellt när den används utomhus.

Vänligen kontakta Acreto för att köpa en utbyteslampa, ange då modellnumret på värmaren som du vill montera lampen i.

Hantering av emittern

Din nya kvarts emittern bör inte hanteras med bara händer.

Ta bort fingeravtryck med en mjuk trasa och rödsprit eller tvättisprit. Fingeravtryck kan bränna in i kvartsglasets orsaka det att går sönder i förtid.

Byte av emitter

Om du är osäker på att följa anvisningarna nedan, kontakta oss för att få hjälp. Huvudströmmen ska vara fränkopplad innan försök görs att ersätta glödlampen. Följande bör genomföras med iakttagande av senaste IEE-föreskrifter. Läs anvisningarna på föregående sida när det gäller att hantera och köpa nya glödlampor innan du fortsätter.

- Se till att värmaren, emittern och glödlampen är svala och att strömförsörjningen kopplas bort genom att ta bort kontakten ur vägguttaget.
- Skruva loss de fyra skruvarna (se figur. 1) från locket och ta loss det från värmaren.

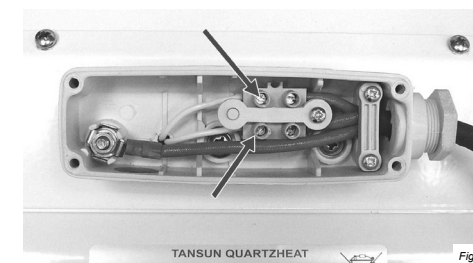


Fig. P

Fig. Q

- Lossa emittern från anslutningsblocken genom att lossa skruvarna markerade ovan i figur. Q och ta bort de vitfärgade emittersladdarna från kopplingsplinten.
- På baksidan av värmaren, ta bort plattan som håller anslutningsboxen genom att avlägsna de två skruvarna som visas i fig. R.

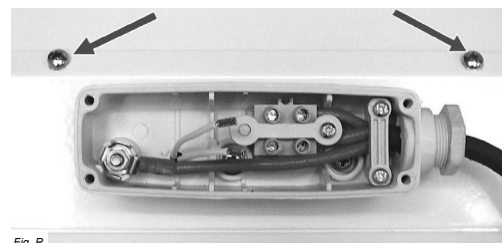


Fig. R

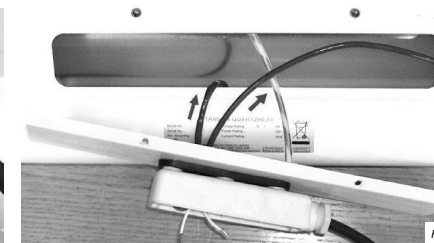


Fig. S

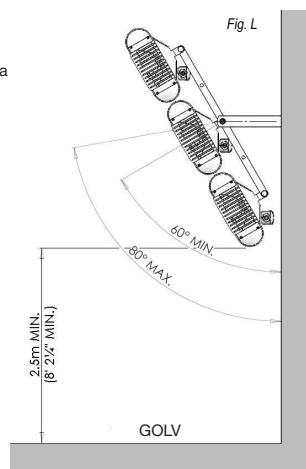
- Dra ur sladdarna i taget genom plattan på emittern för att ta bort dem såsom visas i figur. S.
- På framsidan av aggregatet, skall skyddet framför emittern du ersätter, avlägsnas genom att försiktigt dra bort det från värmaren så det kan dras ut ur dess positioneringshål vid vardera änden (Fig. T).

Väggmonterings - tre individuella värmare tillsammans

- När tre Sorrento värmare sammanfogas kan de monteras i horisontell eller i vinkel eftersom emittenten är en universell bränntyp.
- Vid väggmontering av tre Sorrento värmare tillsammans får man inte placera värmaren i en vinkel över 80° och mindre än 60° mot väggen, så som visas i figur. L.
- Vid vertikal montering av tre Sorrento värmare tillsammans, se till att monteringsytan är vinklad så att värmaren projicerar nedåt - se bild. C på sidan. 3. Placera inte värmaren i en vinkel över 45° och mindre än 30° mot horisontalplanet enligt bilden. Placera värmaren så att sladdarna är spända och att anslutningslådorna är riktad nedåt.

- Ta hänsyn minsta säkerhetsavstånd mellan värmekroppen och brandfarliga ytor och föremål, vid montering.
- Se tabell 1 för rekommenderad placering av värmaren när det gäller minimiavstånd. Installera inte aggregatet i ett hörn!
- Förvaras utom räckhåll för barn.

- Fäst L-formade väggfästena på monteringsytan med hjälp av de båda fästhål i den korta delen av fästet (se bild. M för monteringshål). Se tabell 1 för rekommenderad placering av värmaren. Obs! väggfästena medföljer inte. De bör väljas för att bära upp vikten av värmaren. Om du är osäker kontakta en professionell för råd!
- Värmaren ska monteras med kopplingsboxarna längst ner på värmarna .
- Fäst värmeaggregatet på konsolerna via skruvängorna på mitten av värmaren. En tandad bricka ska placeras på gängorna först och väggfästet bör pressas isär för att passa in i sladdarna på plats.
- Placera en bricka och en mutter på gängan på utsidan av väggfästet - på båda sidor.
- Dra åt muttern och skruvarna med värmaren riktad i önskad vinkel.
- Fäst sladden så att den inte ligger mot värmaren eller blockerar luft-ventilerna.



Koppla alltid ur värmaren från elnätet vid justering av vinkeläge.

MÅTTMALL FÖR BORRADE HÅL PÅ VÄGG-MONTERADE FÄSTEN - 3 x VÄRMARE

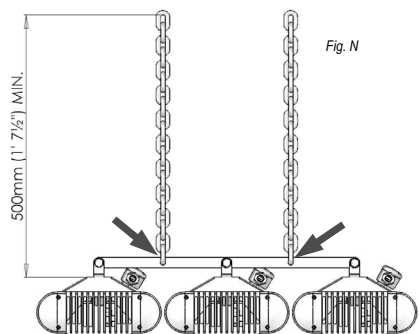


Takhängd - tre individuella värmare tillsammans

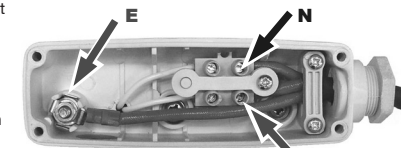
- När tre Sorrento värmare sammanfogas kan de hängas från taket i kedjor.
- Låt alltid värmaren svalna innan du försöker flytta den. Försök aldrig att flytta värmaren när den är påslagen!
- Beakta minsta säkerhetsavstånd mellan värmekroppen och brandfarliga ytor och föremål vid montering.
- Se tabell 1 för rekommenderad placering av värmaren när det gäller minimiavstånd. Installera inte aggregatet i ett hörn!
- Förvaras utom räckhåll för barn.

- Se tabell 1 för rekommenderad placering av värmaren. När de ska hängas från ett tak krävs fyra kedjor av samma längd och en mätare. Man bör också välja infästningar som är mer än tillräckligt starka för att hålla vikten av värmaren. Om du är osäker kontakta en professionell för råd!
- Fäst värmeaggregatet på kedjorna via hålet i mitten av skarvstängerna (visas i fig. N) och se till att värmaren är vänd neråt när den hänger.
- Fäst sladden så att den inte ligger mot värmaren eller blockerar luft-ventilerna.

Koppla alltid ur värmaren från elnätet vid justering av vinkeläge.



- När den elektriska anslutningen är utomhus, rekommenderas att ett vattentätt uttag används för anslutningen/terminalen. I annat fall bör kontakten vara ansluten till ett eluttag inomhus.
 - Om du är osäker, kontakta en kvalificerad elektriker.
- Skruva av anslutningslådans lock på baksidan av värmaren. Mata in sladden genom genomföringen på höger sida. Se till att plasthöljet följer med sladden in.

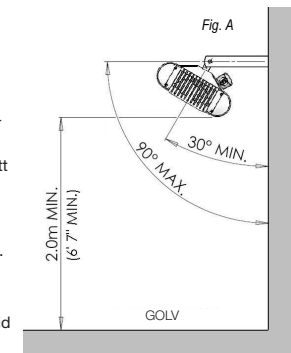


- Använd minst 1.0mm² H05RN-F jordad anslutningskabel med 2 stolpar och hylsa med kisel och glasfiberflätade (250°C) hylsor. Dessa kablar måste anslutas till plint. Se figur 1.
- Den grön/gula sladden ska anslutas till plintens ingång märkt med jordsymbol.
- Spänn hylsmuttern se (Fig 2).
- För att förhindra att vatten tränger in, se till att locket sitter fast ordentligt. Dra åt alla skruvarna jämnt för hand.



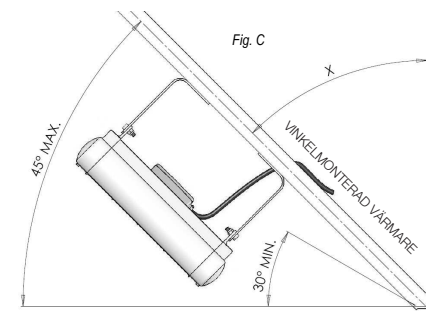
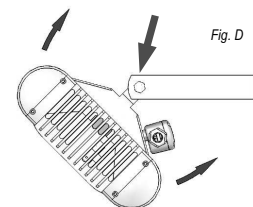
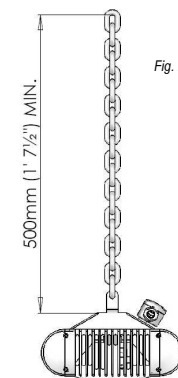
Individuell upphängning (Väggmontering eller kedjehängda)

- Sorrento värmaren kan monteras på väggen i ett horisontellt (Bild A) eller vinklat läge (Fig. C) eller hängas från taket i kedjor (medföljer ej) (Fig. B).
- Vid väggmontering av Sorrento värmaren på ett horisontellt sätt, ska man inte placera värmaren i en vinkel över 90° och mindre än 30° så som visas i figur. A.
- Vid montering av Sorrento värmare i ett vinklat läge, se till att monteringsytan är vinklad så att värmaren projicerar nedåt - se bild. C. Placera inte värmaren i en vinkel över 45° och mindre än 30° mot horisontalplanet enligt bilden. Placera värmaren så att sladden är spänd och anslutningslådorna är riktad nedåt.
- Vid upphängning i taket, se till att det minsta avståndet från taket följs så som visas i figur. B.
- Låt alltid värmaren svalna innan du försöker flytta den. Försök aldrig att flytta värmaren när den är påslagen!
- Ta hänsyn till minsta säkerhetsavstånd mellan värmaren och brandfarliga ytor och föremål, vid montering.
- Se tabell 1 för rekommenderad placering av värmaren när det gäller minimiavstånd. Installera inte aggregatet i ett hörn!
- Förvaras utom räckhåll för barn.

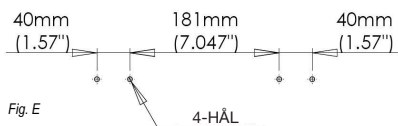


- Vid väggmontage, fäst de L-formade väggfästena på monteringsytan med hjälp av de båda fästhål i den korta delen av fästet (se bild. E för monteringshål). Se tabell 1 för rekommenderad placering av värmaren. Obs! väggfästena medföljer inte. De bör väljas för att bära upp vikten av värmaren. Om du är osäker kontakta en professionell för råd! När den ska hängas från ett tak använd två lika långa kedjor och välj infästningar som är mer än tillräckliga för att bära värmarens vikt. Återigen, om du är osäker kontakta en professionell för råd!
- Värmaren ska monteras med anslutningslådorna längst ner i värmaren när är väggmonterad.
- Vid väggmontering, fixera värmaren i önskat vinkeläge genom att dra åt fästskruvarna på fästena på baksidan av värmaren se figur. D. Hängande värmare ska vara vänd neråt. Kontrollera att en fjäderbricka är placerad mellan väggfästet och hållaren på värmaren.
- Fäst sladden så att den inte ligger emot värmaren eller blockerar luft-ventilerna.

Koppla alltid ur värmaren från elnätet vid justering av vinkeläge.

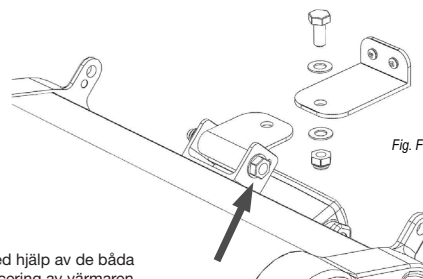


MÅTTMALL FÖR BORRADE HÅL PÅ VÄGG- MONTERADE FÄSTEN - 1 VÄRMARE



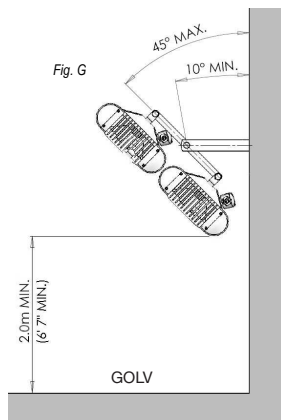
Montering av en värmare med valfritt vinkelfäste

- Vid väggmontering, fäst de L-formade väggfästet på monteringsytan med hjälp av de båda fästhål i den korta delen av fästet. Se tabell 1 för rekommenderad placering av värmaren. Obs: väggfästen medföljer inte, men de bör väljas för att bära vikten av värmarna. Om du är osäker kontakta en professionell för råd!
 - Värmaren kan fästas på väggfästet ordentligt med skruvar och muttrar, enligt Fig. F.
 - Värmaren ska monteras med anslutningslådan nedåt.
 - Vid väggmontering, fixera i önskad vinkeläge genom att dra åt fästsruvarna på fästena på baksidan av värmaren som påpekas i figur. F.
 - Fäst sladden så att den inte vilar på värmaren eller blockerar luft-ventilerna.
- Dra alltid ur värmaren från elnätet när du justerar positionen.



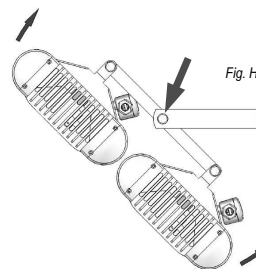
Hopsättning av två individuella värmare

- Ta den första värmaren och placera den med framsidan nedåt på en plan yta.
- Ta den andra värmaren och placera den upp och ner och parallellt med den första värmaren.
- Tryck in M8 bultar (används för att hålla väggfästena) genom hålet i fästena på bakre delen och skjut in en bricka på alla sladdar från den utskjutande sidan.
- För in skarvstångerna på varje bult och montera på en bricka och mutter - utan att dra åt dem nu.
- Se till den andra värmaren fortfarande är parallell med den första och de sitter plant.
- För in skarvstångerna på varje utskjutande bult på den andra värmaren för att koppla ihop dem och montera på brickorna och muttrarna.
- Återigen, se till värmarna ligger platt och dra åt alla muttrarna för att fästa skarvarna ordentligt.



Väggmontering av två individuella värmare tillsammans

- När två Sorrento värmare sammanfogas kan de monteras i horisontell eller i vinkel eftersom emittent är en universell brännstyp.
- Vid väggmontering av två Sorrento värmare tillsammans får man inte placera värmaren i en vinkel över 80° och mindre än 60° mot väggen, så som visas i figur. G.
- Vid vertikal montering av två Sorrento värmare tillsammans, se till att monteringsytan är vinklad så att värmaren projicerar nedåt - se bild. C på sidan. 3. Placera inte värmaren i en vinkel över 45° och mindre än 30° mot horisontalplanet enligt bilden. Placera värmaren så att sladdarna är spända och att anslutningslådan är riktad nedåt.
- Låt alltid värmaren svalna innan du försöker flytta den. Försök aldrig att flytta värmaren när den är påslagen!
- Ta hänsyn minsta säkerhetsavstånd mellan värmekroppen och brandfarliga ytor och föremål, vid montering.
- Se tabell 1 för rekommenderad placering av värmaren när det gäller minimiavstånd. Installera inte aggregatet i ett hörn!
- Förvaras utom räckhåll för barn.



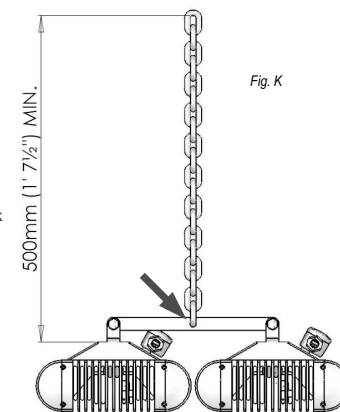
- Fäst L-formade väggfästet på monteringsytan med hjälp av de båda fästhål i den korta delen av fästet (se bild. J för monteringshål). Se tabell 1 för rekommenderad placering av värmaren. Obs! väggfästen medföljer inte. De bör väljas för att bära upp vikten av värmaren. Om du är osäker kontakta en professionell för råd!



- Fäst värmareaggregatet på konsolerna via hålet i mitten av skarvstången. Skarvstångerna ska passas in i mellanrummet mellan de två väggfästena.
 - Sätt en bult och bricka i hålet på väggfästet och sätt en tandad bricka på den motsatta sidan mellan konsolen och skarvstången. Upprepa på motsatt sida.
 - Montera värmaren på konsolerna och placera en bricka och mutter på bultarna som sticker upp igenom skarvstångerna.
 - Dra åt muttern och skruvarna när värmaren är inställd på önskad vinkel (bild H).
 - Fäst sladden så att den inte ligger emot värmaren eller blockerar luft-ventilerna.
- Koppla alltid ur värmaren från elnätet vid justering av vinkeläge.

Takhängda - två individuella värmare tillsammans

- När två Sorrento värmare sammanfogas kan de hängas från taket i kedjor.
- Låt alltid värmaren svalna innan du försöker flytta den. Försök aldrig att flytta värmaren när den är påslagen!
- Beakta minsta säkerhetsavstånd mellan värmekroppen och brandfarliga ytor och föremål vid montering.
- Se tabell 1 för rekommenderad placering av värmaren när det gäller minimiavstånd. Installera inte aggregatet i ett hörn!
- Förvaras utom räckhåll för barn.



- Se tabell 1 för rekommenderad placering av värmaren. När de ska hängas från ett tak krävs två kedjor av samma längd och en mätare. Man bör också välja infästningar som är mer än tillräckligt starka för att hålla vikten av värmaren. Om du är osäker kontakta en professionell för råd!
 - Fäst värmareaggregatet till kedjorna via hålet i mitten av skarvstångerna som visas i figur. K. och se till att värmaren står inför direkt ner när hängande.
 - Fäst sladden så att den inte ligger mot värmaren eller blockerar luft-ventilerna.
- Koppla alltid ur värmaren från elnätet vid justering av läge.

Hopsättning av tre individuella värmare

- Ta den första värmaren och placera den med framsidan nedåt på en plan yta.
- Ta den andra och tredje värmaren och placera dem nedåt, parallellt med den första värmaren.
- Tryck in M8 bultar (används för att hålla väggfästena) genom hålet i fästena på bakre delen och skjut in en bricka på alla sladdar från den utskjutande sidan.
- Sätt in skarvstångerna på varje bult och montera på en bricka och mutter - vänta med att dra åt dem.
- Se till den andra värmaren fortfarande är parallell med den första och att de sitter plant.
- Ta tredje värmaren och en lång skarvstång. Fäst en bult och bricka i sista hålet och placera en tandad bricka på andra sidan. Sätt in bulten genom hålet på fästet på värmaren. Upprepa på motsatt sida och fäst med en bricka och mutter - utan att dra åt dem nu.
- Placera tredje aggregatet så det är parallellt med den andra.
- Linjera det första aggregatet med fästena i den andra värmaren - de ska gå på insidorna av den första värmaren.
- Linjera det tredje aggregatet med fästena på den andra värmaren - dessa ska gå på utsidan av den tredje värmaren.
- För in en bult från baksidan genom hålen av de långa skarvstångerna och sätt en tandad bricka på vardera sidan av aggregatets fäste.
- Montera en bricka och mutter på båda sidor så att enheten sitter plant, dra åt båda sidor och även muttrarna i den första och tredje värmare till de långa skarvstångerna.
- Värmaren är nu klar för väggmontering eller takupphängning.