











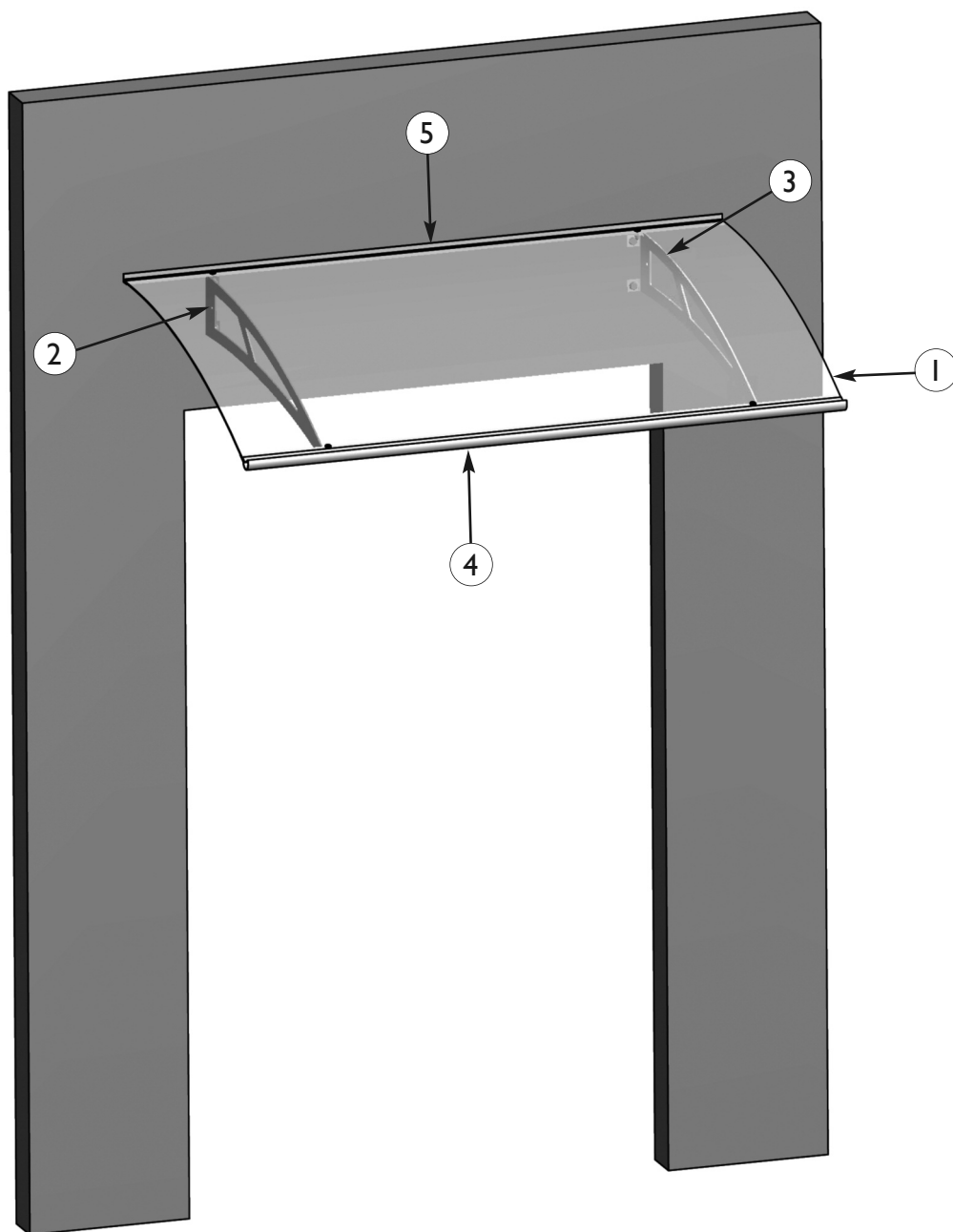
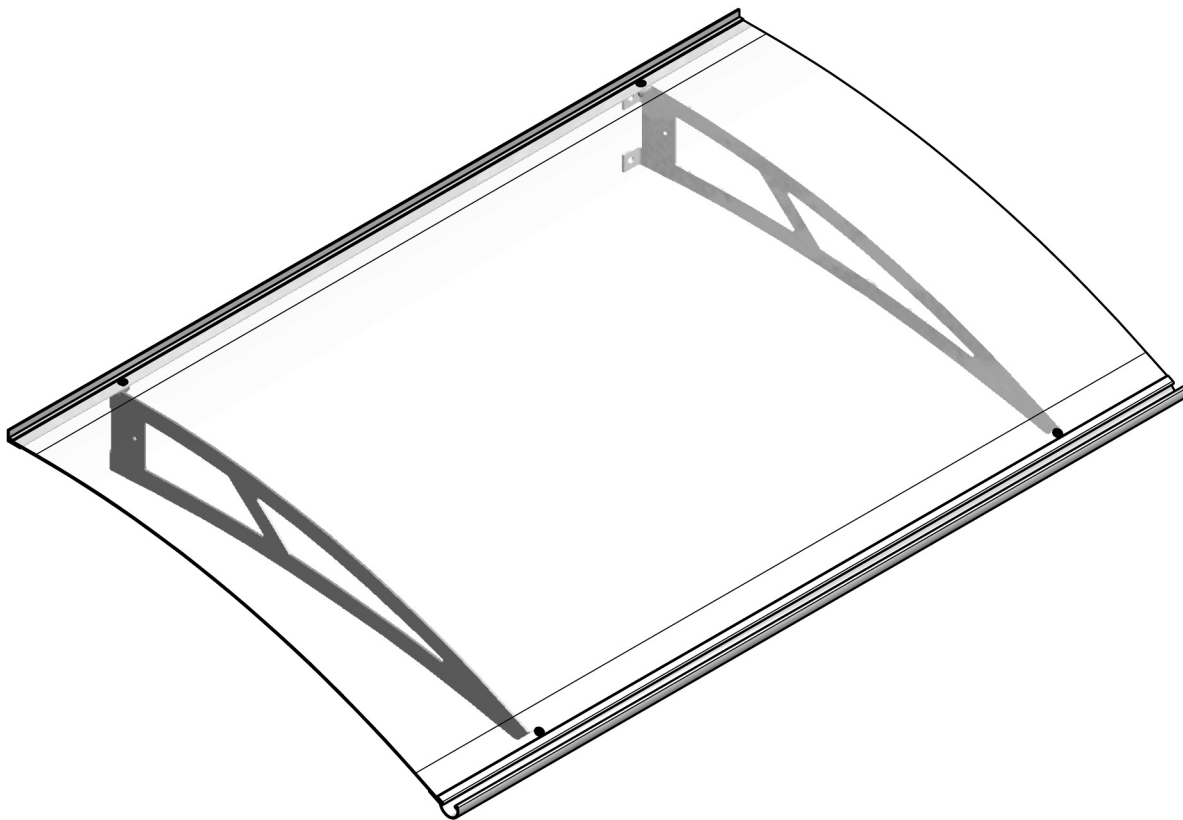
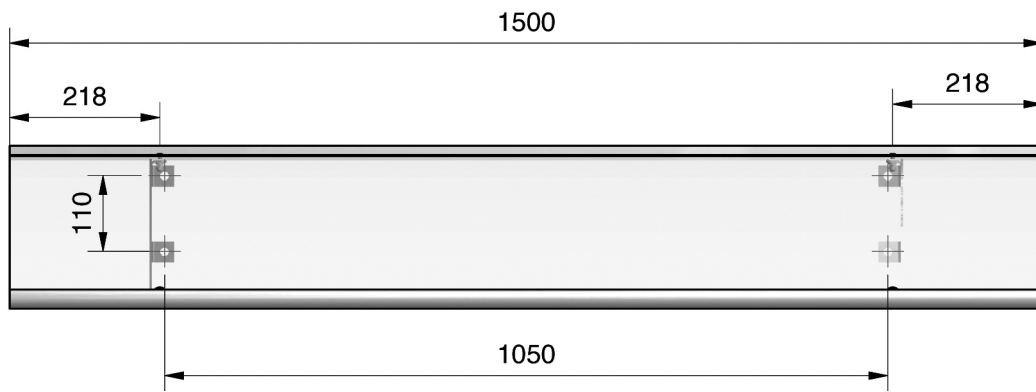
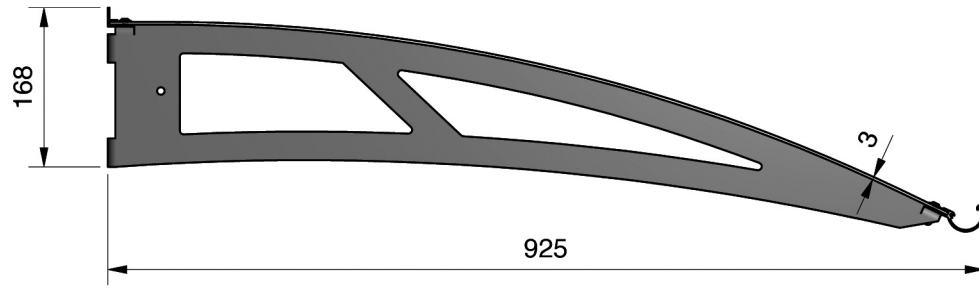




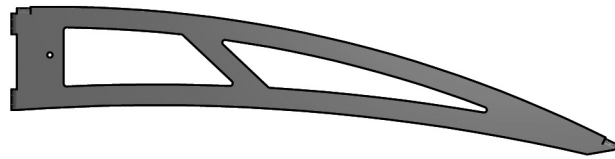
- ① 1x  
- ② 1x   
- ③ 1x   
- ④ 1x  
- ⑤ 1x  



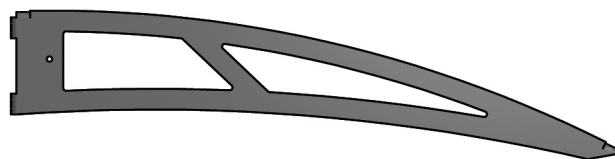




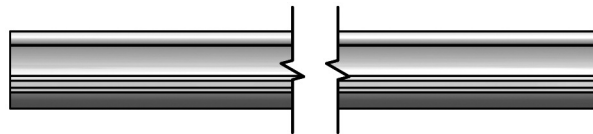
1 x



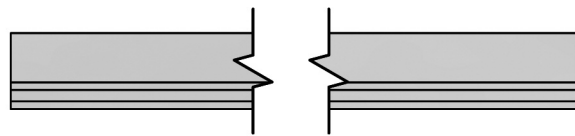
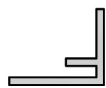
1 x



1 x



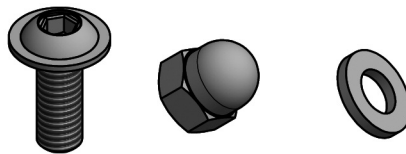
1 x

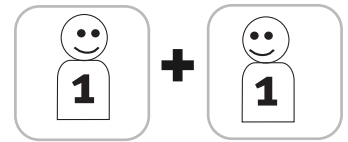


1 x

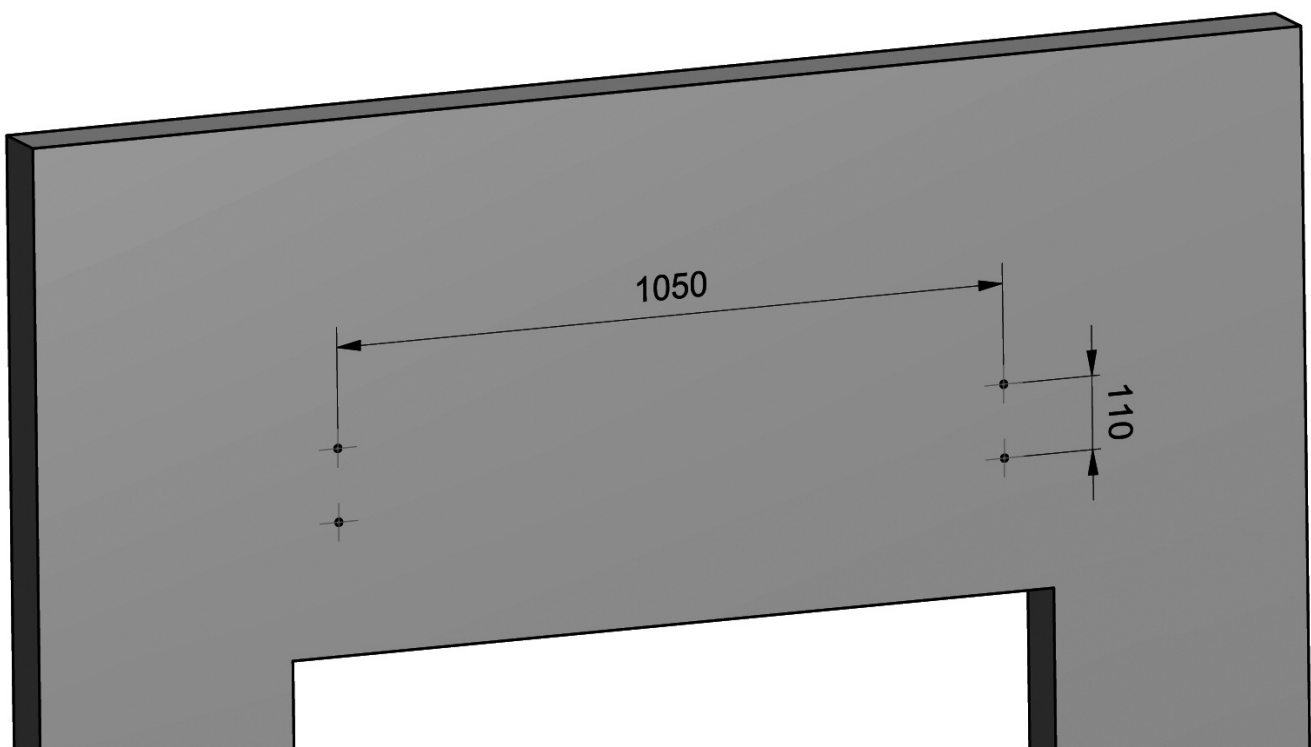
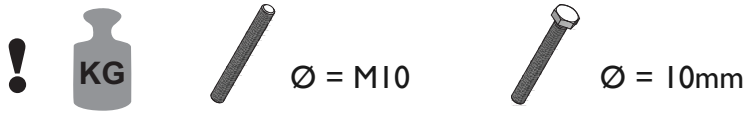


4 x



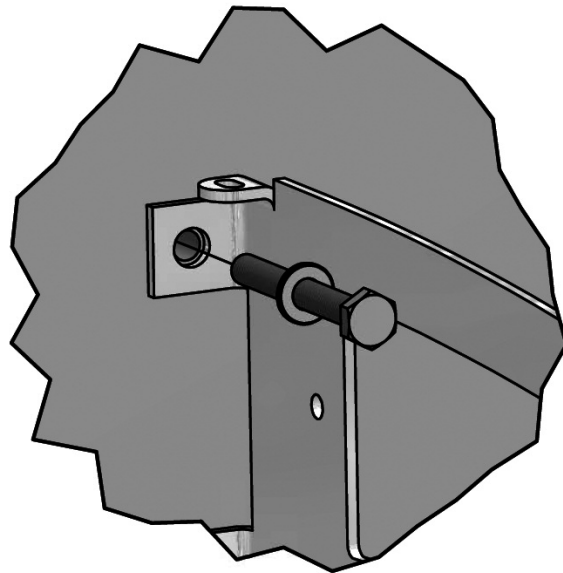
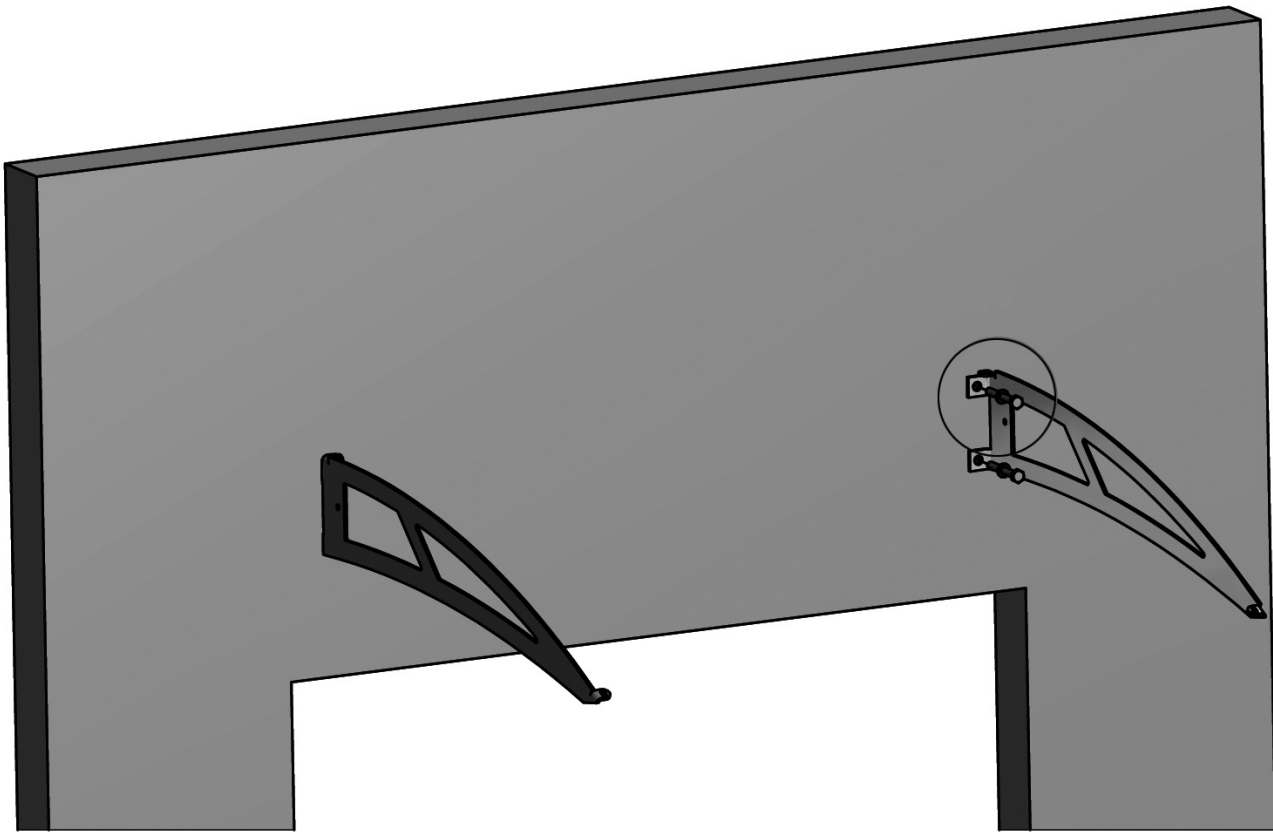


2.

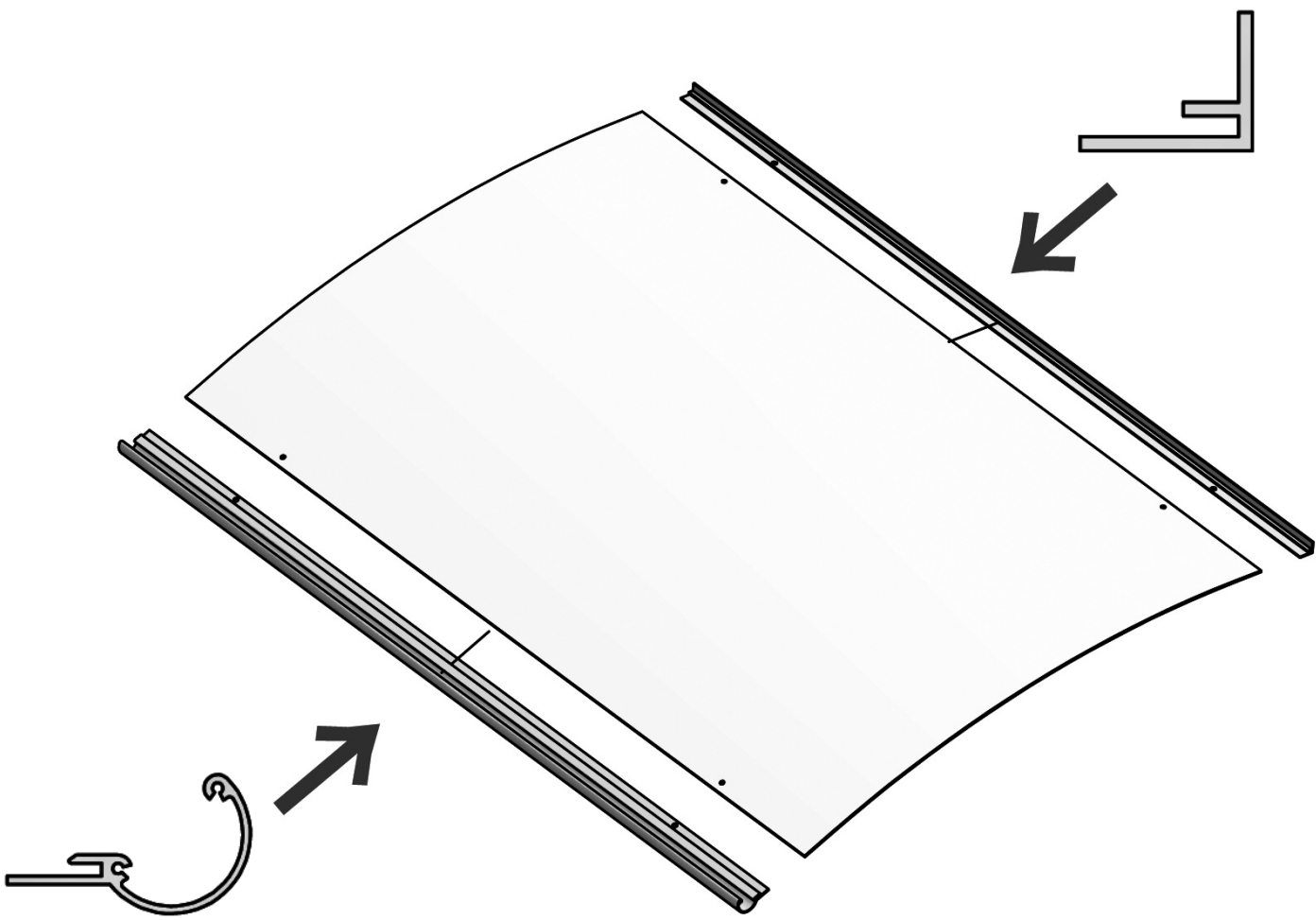
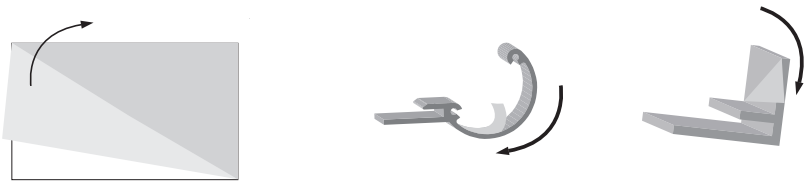




3.

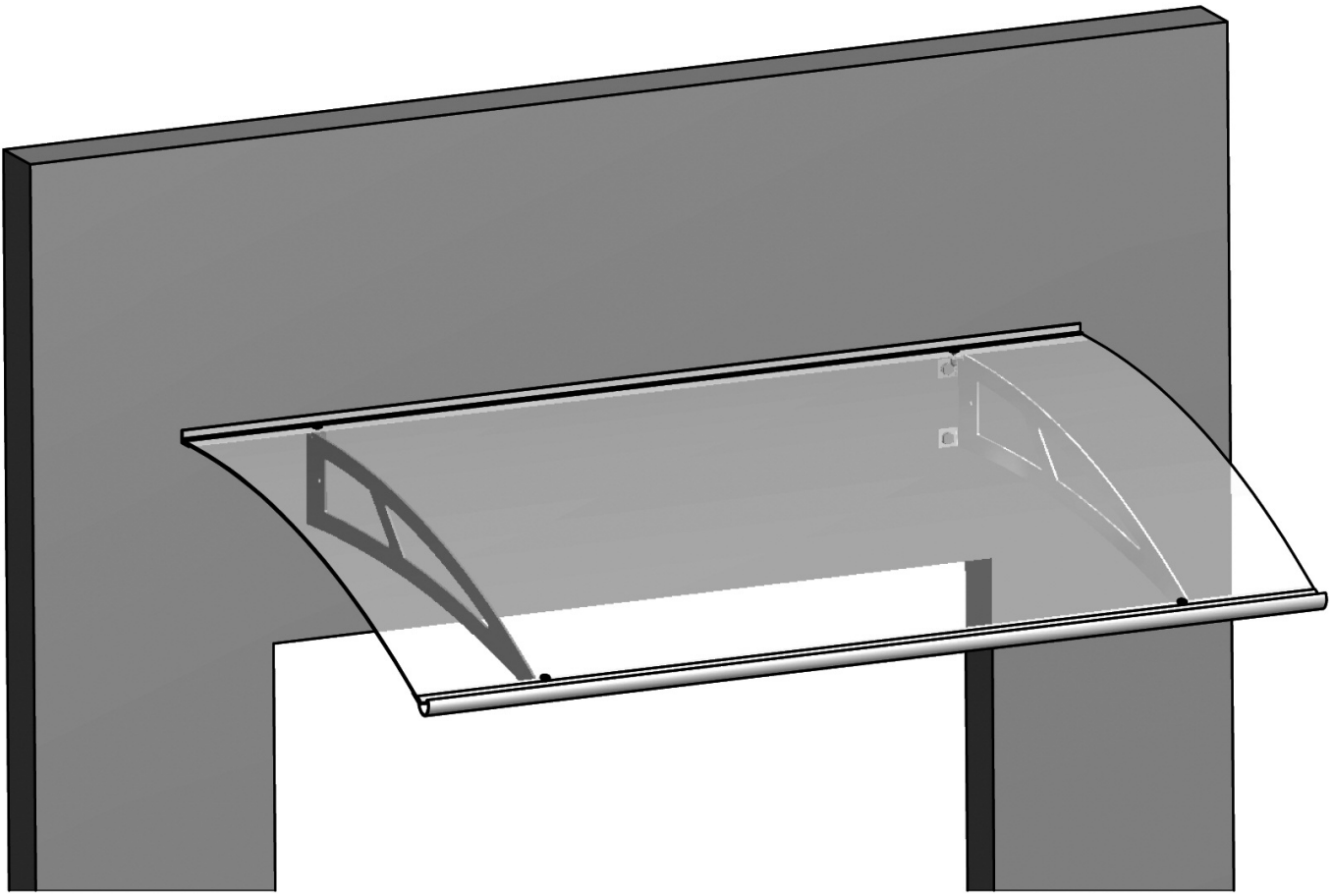


4.





5.



Art.-Nr: P14-10-09 Irrtümer und technische Änderungen vorbehalten. Stand: August 2012

