

Robert Bosch Power Tools GmbH
70538 Stuttgart
GERMANY

www.bosch-pt.com

1 609 92A 2LK (2016.08) 0 / 205



1 609 92A 2LK

AdvancedOrbit 18

 **BOSCH**

de Originalbetriebsanleitung
en Original instructions
fr Notice originale
es Manual original
pt Manual original
it Istruzioni originali
nl Oorspronkelijke
gebruiksaanwijzing
da Original brugsanvisning
sv Bruksanvisning i original
no Original driftsinstruks
fi Alkuperäiset ohjeet
el Πρωτότυπο οδηγιών χρήσης

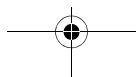
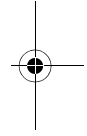
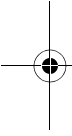
tr Orijinal işletme talimatı
pl Instrukcja oryginalna
cs Původní návod k používání
sk Pôvodný návod na použitie
hu Eredeti használati utasítás
ru Оригинальное руководство по
эксплуатации
uk Оригінальна інструкція з
експлуатації
kk Пайдалану нұсқаулығының
түпнұсқасы
ro Instrucțiuni originale
bg Оригинална инструкция

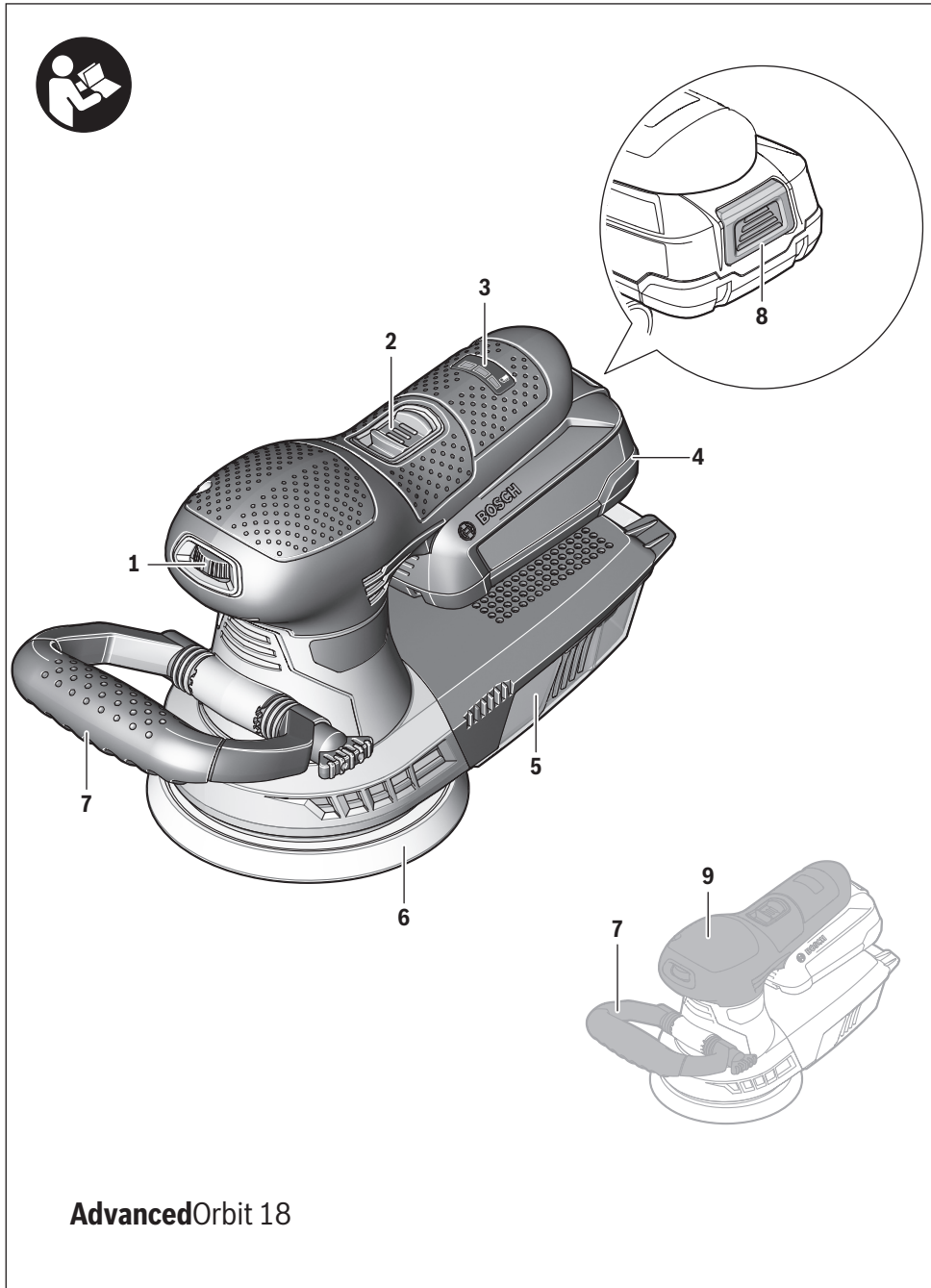
mk Оригинално упатство за работа
sr Originalno uputstvo za rad
sl Izvirna navodila
hr Originalne upute za rad
et Algupärane kasutusjuhend
lv Instrukcijas oriģinālvalodā
lt Originali instrukcija
ar تعليمات التشغيل الأصلية

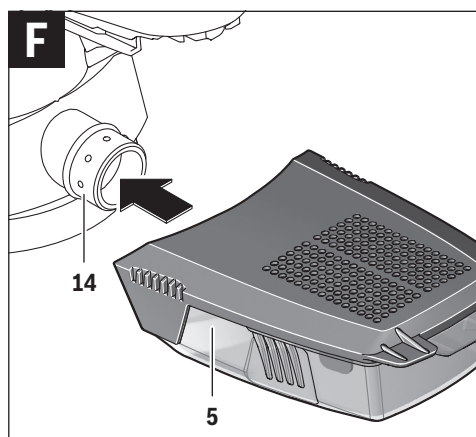
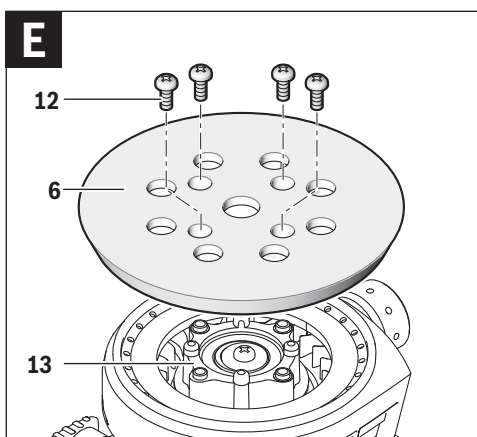
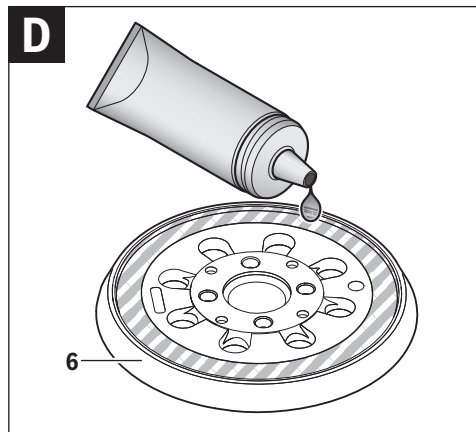
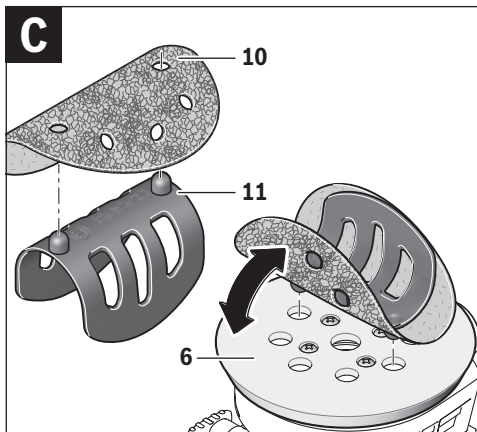
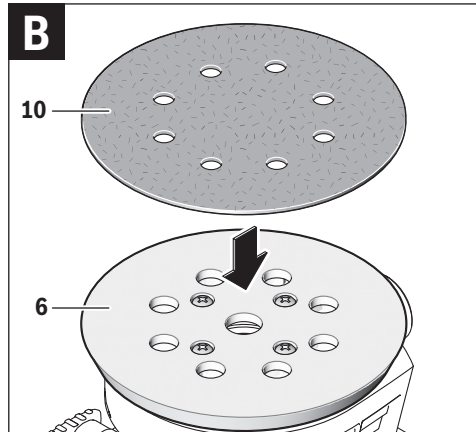
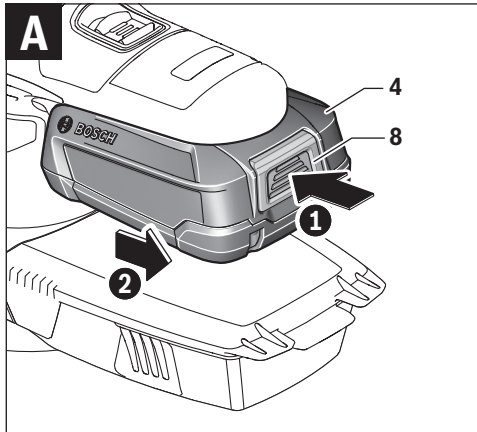


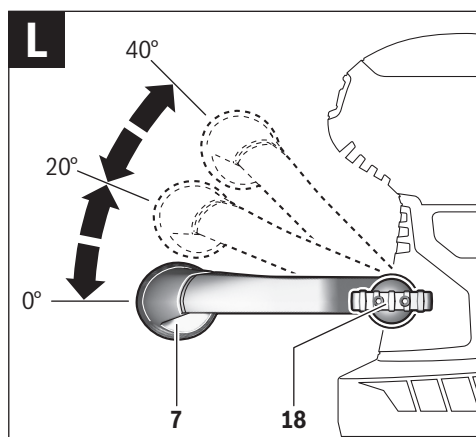
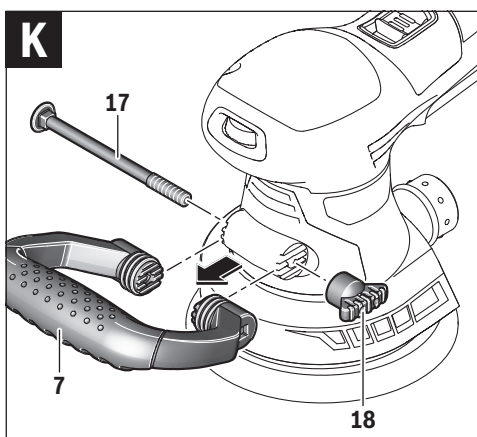
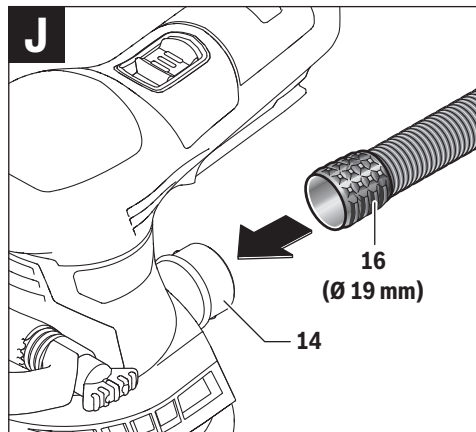
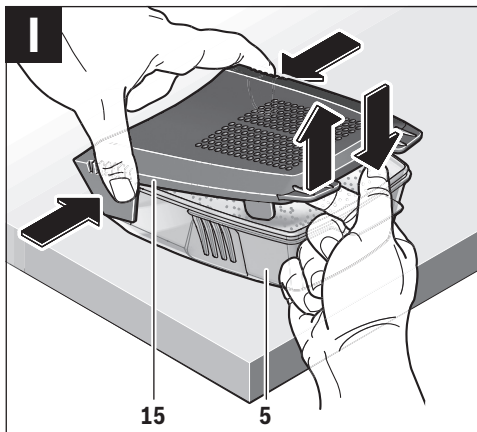
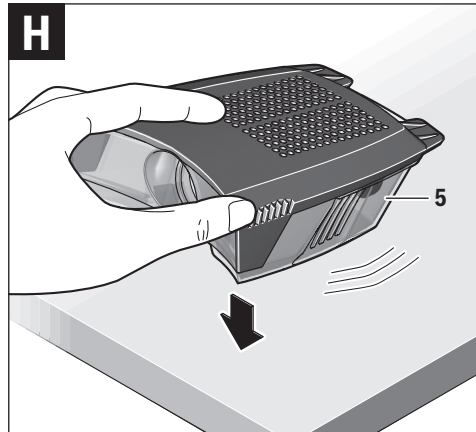
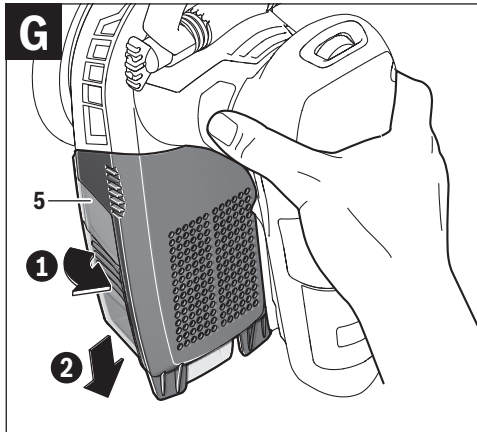


Deutsch	Seite	6
English	Page	12
Français	Page	18
Español	Página	25
Português	Página	32
Italiano	Pagina	39
Nederlands	Pagina	46
Dansk	Side	53
Svenska	Sida	58
Norsk	Side	64
Suomi	Sivu	69
Ελληνικά	Σελίδα	75
Türkçe	Sayfa	82
Polski	Strona	88
Česky	Strana	95
Slovensky	Strana	101
Magyar	Oldal	107
Русский	Страница	114
Українська	Сторінка	122
Қазақша	Бет	129
Română	Pagina	136
Български	Страница	143
Македонски	Страна	150
Srpski	Strana	157
Slovensko	Stran	163
Hrvatski	Stranica	169
Eesti	Lehekülg	175
Latviešu	Lappuse	180
Lietuviškai	Puslapis	187
عربي	صفحة	199
CE		1









Deutsch

Sicherheitshinweise

Allgemeine Sicherheitshinweise für Elektrowerkzeuge

⚠ WARNUNG Lesen Sie alle Sicherheitshinweise und Anweisungen. Versäumnisse bei der Einhaltung der Sicherheitshinweise und Anweisungen können elektrischen Schlag, Brand und/oder schwere Verletzungen verursachen.

Bewahren Sie alle Sicherheitshinweise und Anweisungen für die Zukunft auf.

Der in den Sicherheitshinweisen verwendete Begriff „Elektrowerkzeug“ bezieht sich auf netzbetriebene Elektrowerkzeuge (mit Netzkabel) und auf akkubetriebene Elektrowerkzeuge (ohne Netzkabel).

Arbeitsplatzsicherheit

- ▶ **Halten Sie Ihren Arbeitsbereich sauber und gut beleuchtet.** Unordnung oder unbeleuchtete Arbeitsbereiche können zu Unfällen führen.
- ▶ **Arbeiten Sie mit dem Elektrowerkzeug nicht in explosionsgefährdeter Umgebung, in der sich brennbare Flüssigkeiten, Gase oder Stäube befinden.** Elektrowerkzeuge erzeugen Funken, die den Staub oder die Dämpfe entzünden können.
- ▶ **Halten Sie Kinder und andere Personen während der Benutzung des Elektrowerkzeugs fern.** Bei Ablenkung können Sie die Kontrolle über das Gerät verlieren.

Elektrische Sicherheit

- ▶ **Der Anschlussstecker des Elektrowerkzeuges muss in die Steckdose passen. Der Stecker darf in keiner Weise verändert werden. Verwenden Sie keine Adapterstecker gemeinsam mit geschützten Elektrowerkzeugen.** Unveränderte Stecker und passende Steckdosen verringern das Risiko eines elektrischen Schlages.
- ▶ **Vermeiden Sie Körperkontakt mit geerdeten Oberflächen wie von Rohren, Heizungen, Herden und Kühlschränken.** Es besteht ein erhöhtes Risiko durch elektrischen Schlag, wenn Ihr Körper geerdet ist.
- ▶ **Halten Sie Elektrowerkzeuge von Regen oder Nässe fern.** Das Eindringen von Wasser in ein Elektrowerkzeug erhöht das Risiko eines elektrischen Schlages.
- ▶ **Zweckfremden Sie das Kabel nicht, um das Elektrowerkzeug zu tragen, aufzuhängen oder um den Stecker aus der Steckdose zu ziehen. Halten Sie das Kabel fern von Hitze, Öl, scharfen Kanten oder sich bewegenden Geräteteilen.** Beschädigte oder verwickelte Kabel erhöhen das Risiko eines elektrischen Schlages.
- ▶ **Wenn Sie mit einem Elektrowerkzeug im Freien arbeiten, verwenden Sie nur Verlängerungskabel, die auch für den Außenbereich geeignet sind.** Die Anwendung eines für den Außenbereich geeigneten Verlängerungskabels verringert das Risiko eines elektrischen Schlages.

- ▶ **Wenn der Betrieb des Elektrowerkzeuges in feuchter Umgebung nicht vermeidbar ist, verwenden Sie einen Fehlerstromschutzschalter.** Der Einsatz eines Fehlerstromschutzschalters vermindert das Risiko eines elektrischen Schlages.

Sicherheit von Personen

- ▶ **Seien Sie aufmerksam, achten Sie darauf, was Sie tun, und gehen Sie mit Vernunft an die Arbeit mit einem Elektrowerkzeug. Benutzen Sie kein Elektrowerkzeug, wenn Sie müde sind oder unter dem Einfluss von Drogen, Alkohol oder Medikamenten stehen.** Ein Moment der Unachtsamkeit beim Gebrauch des Elektrowerkzeuges kann zu ernsthaften Verletzungen führen.
 - ▶ **Tragen Sie persönliche Schutzausrüstung und immer eine Schutzbrille.** Das Tragen persönlicher Schutzausrüstung, wie Staubmaske, rutschfeste Sicherheitsschuhe, Schutzhelm oder Gehörschutz, je nach Art und Einsatz des Elektrowerkzeuges, verringert das Risiko von Verletzungen.
 - ▶ **Vermeiden Sie eine unbeabsichtigte Inbetriebnahme. Vergewissern Sie sich, dass das Elektrowerkzeug ausgeschaltet ist, bevor Sie es an die Stromversorgung und/oder den Akku anschließen, es aufnehmen oder tragen.** Wenn Sie beim Tragen des Elektrowerkzeuges den Finger am Schalter haben oder das Gerät eingeschaltet an die Stromversorgung anschließen, kann dies zu Unfällen führen.
 - ▶ **Entfernen Sie Einstellwerkzeuge oder Schraubenschlüssel, bevor Sie das Elektrowerkzeug einschalten.** Ein Werkzeug oder Schlüssel, der sich in einem drehenden Geräteteil befindet, kann zu Verletzungen führen.
 - ▶ **Vermeiden Sie eine abnormale Körperhaltung. Sorgen Sie für einen sicheren Stand und halten Sie jederzeit das Gleichgewicht.** Dadurch können Sie das Elektrowerkzeug in unerwarteten Situationen besser kontrollieren.
 - ▶ **Tragen Sie geeignete Kleidung. Tragen Sie keine weite Kleidung oder Schmuck. Halten Sie Haare, Kleidung und Handschuhe fern von sich bewegenden Teilen.** Lockere Kleidung, Schmuck oder lange Haare können von sich bewegenden Teilen erfasst werden.
 - ▶ **Wenn Staubabsaug- und -auffangeinrichtungen montiert werden können, vergewissern Sie sich, dass diese angeschlossen sind und richtig verwendet werden.** Verwendung einer Staubabsaugung kann Gefährdungen durch Staub verringern.
- #### Verwendung und Behandlung des Elektrowerkzeuges
- ▶ **Überlasten Sie das Gerät nicht. Verwenden Sie für Ihre Arbeit das dafür bestimmte Elektrowerkzeug.** Mit dem passenden Elektrowerkzeug arbeiten Sie besser und sicherer im angegebenen Leistungsbereich.
 - ▶ **Benutzen Sie kein Elektrowerkzeug, dessen Schalter defekt ist.** Ein Elektrowerkzeug, das sich nicht mehr ein- oder ausschalten lässt, ist gefährlich und muss repariert werden.

- ▶ **Ziehen Sie den Stecker aus der Steckdose und/oder entfernen Sie den Akku, bevor Sie Geräteeinstellungen vornehmen, Zubehörteile wechseln oder das Gerät weglegen.** Diese Vorsichtsmaßnahme verhindert den unbeabsichtigten Start des Elektrowerkzeuges.
- ▶ **Bewahren Sie unbenutzte Elektrowerkzeuge außerhalb der Reichweite von Kindern auf. Lassen Sie Personen das Gerät nicht benutzen, die mit diesem nicht vertraut sind oder diese Anweisungen nicht gelesen haben.** Elektrowerkzeuge sind gefährlich, wenn sie von unerfahrenen Personen benutzt werden.
- ▶ **Pflegen Sie Elektrowerkzeuge mit Sorgfalt. Kontrollieren Sie, ob bewegliche Teile einwandfrei funktionieren und nicht klemmen, ob Teile gebrochen oder so beschädigt sind, dass die Funktion des Elektrowerkzeuges beeinträchtigt ist. Lassen Sie beschädigte Teile vor dem Einsatz des Gerätes reparieren.** Viele Unfälle haben ihre Ursache in schlecht gewarteten Elektrowerkzeugen.
- ▶ **Halten Sie Schneidwerkzeuge scharf und sauber.** Sorgfältig gepflegte Schneidwerkzeuge mit scharfen Schneidkanten verklemmen sich weniger und sind leichter zu führen.
- ▶ **Verwenden Sie Elektrowerkzeug, Zubehör, Einsatzwerkzeuge usw. entsprechend diesen Anweisungen. Berücksichtigen Sie dabei die Arbeitsbedingungen und die auszuführende Tätigkeit.** Der Gebrauch von Elektrowerkzeugen für andere als die vorgesehenen Anwendungen kann zu gefährlichen Situationen führen.

Verwendung und Behandlung des Akkuwerkzeuges

- ▶ **Laden Sie die Akkus nur mit Ladegeräten auf, die vom Hersteller empfohlen werden.** Durch ein Ladegerät, das für eine bestimmte Art von Akkus geeignet ist, besteht Brandgefahr, wenn es mit anderen Akkus verwendet wird.
- ▶ **Verwenden Sie nur die dafür vorgesehenen Akkus in den Elektrowerkzeugen.** Der Gebrauch von anderen Akkus kann zu Verletzungen und Brandgefahr führen.
- ▶ **Halten Sie den nicht benutzten Akku fern von Büroklammern, Münzen, Schlüsseln, Nägeln, Schrauben oder anderen kleinen Metallgegenständen, die eine Überbrückung der Kontakte verursachen könnten.** Ein Kurzschluss zwischen den Akkukontakten kann Verbrennungen oder Feuer zur Folge haben.
- ▶ **Bei falscher Anwendung kann Flüssigkeit aus dem Akku austreten. Vermeiden Sie den Kontakt damit. Bei zufälligem Kontakt mit Wasser abspülen. Wenn die Flüssigkeit in die Augen kommt, nehmen Sie zusätzlich ärztliche Hilfe in Anspruch.** Austretende Akkuflüssigkeit kann zu Hautreizungen oder Verbrennungen führen.

Service

- ▶ **Lassen Sie Ihr Elektrowerkzeug nur von qualifiziertem Fachpersonal und nur mit Original-Ersatzteilen reparieren.** Damit wird sichergestellt, dass die Sicherheit des Elektrowerkzeuges erhalten bleibt.

Sicherheitshinweise für Schleifer

- ▶ **Verwenden Sie das Elektrowerkzeug nur für Trockenschliff.** Das Eindringen von Wasser in ein Elektrogerät erhöht das Risiko eines elektrischen Schlages.
- ▶ **Achten Sie darauf, dass keine Personen durch Funkenflug gefährdet werden. Entfernen Sie brennbare Materialien aus der Nähe.** Beim Schleifen von Metallen entsteht Funkenflug.
- ▶ **Achtung Brandgefahr! Vermeiden Sie eine Überhitzung des Schleifgutes und des Schleifers. Entleeren Sie vor Arbeitspausen stets den Staubbehälter.** Schleifstaub im Staubsack, Microfilter, Papiersack (oder im Filtersack bzw. Filter des Staubsaugers) kann sich unter ungünstigen Bedingungen, wie Funkenflug beim Schleifen von Metallen, selbst entzünden. Besondere Gefahr besteht, wenn der Schleifstaub mit Lack-, Polyurethanresten oder anderen chemischen Stoffen vermischt ist und das Schleifgut nach langem Arbeiten heiß ist.
- ▶ **Halten Sie das Elektrowerkzeug beim Arbeiten fest mit beiden Händen und sorgen Sie für einen sicheren Stand.** Das Elektrowerkzeug wird mit zwei Händen sicherer geführt.
- ▶ **Sichern Sie das Werkstück.** Ein mit Spannvorrichtungen oder Schraubstock festgehaltenes Werkstück ist sicherer gehalten als mit Ihrer Hand.
- ▶ **Öffnen Sie den Akku nicht.** Es besteht die Gefahr eines Kurzschlusses.



Schützen Sie den Akku vor Hitze, z. B. auch vor dauernder Sonneneinstrahlung, Feuer, Wasser und Feuchtigkeit. Es besteht Explosionsgefahr.

- ▶ **Bei Beschädigung und unsachgemäßem Gebrauch des Akkus können Dämpfe austreten. Führen Sie Frischluft zu und suchen Sie bei Beschwerden einen Arzt auf.** Die Dämpfe können die Atemwege reizen.
- ▶ **Verwenden Sie den Akku nur in Verbindung mit Ihrem Bosch Elektrowerkzeug.** Nur so wird der Akku vor gefährlicher Überlastung geschützt.
- ▶ **Durch spitze Gegenstände wie z. B. Nagel oder Schraubenzieher oder durch äußere Krafteinwirkung kann der Akku beschädigt werden.** Es kann zu einem internen Kurzschluss kommen und der Akku brennen, rauchen, explodieren oder überhitzen.

Produkt- und Leistungsbeschreibung



Lesen Sie alle Sicherheitshinweise und Anweisungen. Versäumnisse bei der Einhaltung der Sicherheitshinweise und Anweisungen können elektrischen Schlag, Brand und/oder schwere Verletzungen verursachen.

Bestimmungsgemäßer Gebrauch

Das Elektrowerkzeug ist bestimmt zum trockenen Schleifen von Holz, Kunststoff, Metall, Spachtelmasse sowie lackierten Oberflächen.

Elektrowerkzeuge mit elektronischer Regelung sind auch geeignet zum Polieren.

8 | Deutsch

Abgebildete Komponenten

Die Nummerierung der abgebildeten Komponenten bezieht sich auf die Darstellung des Elektrowerkzeuges auf der Grafikseite.

- 1 Stellrad Schwingzahlvorwahl
- 2 Ein-/Ausschalter
- 3 Akku-Ladezustandsanzeige
- 4 Akku*
- 5 Staubbox komplett (Microfilter System)
- 6 Schleifteller
- 7 Zusatzgriff (isolierte Grifffläche)
- 8 Akku-Entriegelungstaste*
- 9 Handgriff (isolierte Grifffläche)
- 10 Schleifblatt*
- 11 Justierhilfe für Schleifblatt*
- 12 Schrauben für Schleifteller
- 13 Schleiftellerträger
- 14 Ausblasstutzen
- 15 Filterelement (Microfilter System)
- 16 Absaugschlauch*
- 17 Schraube für Zusatzgriff
- 18 Flügelmutter

*Abgebildetes oder beschriebenes Zubehör gehört nicht zum Standard-Lieferumfang. Das vollständige Zubehör finden Sie in unserem Zubehörprogramm.

Technische Daten

Exzentrerschleifer		AdvancedOrbit 18	
Sachnummer		3 603 CD20..	
Nennspannung	V=	18	
Schwingzahlvorwahl		●	
Leerlaufdrehzahl n_0	min ⁻¹	3000 – 12000	
Leerlaufschwingzahl	min ⁻¹	6000 – 24000	
Schwingkreisdurchmesser	mm	3,2	
Schleiftellerdurchmesser	mm	125	
Gewicht entsprechend EPTA-Procedure 01:2014	kg	1,7 (1,3 Ah) – 1,8 (2,5 Ah)*	
erlaubte Umgebungstemperatur	°C	0... +45	
– beim Laden	°C	0... +45	
– beim Betrieb** und bei Lagerung	°C	– 20... +50	
empfohlene Akkus		PBA 18V ...W- . PBA 18V ...V- .	
empfohlene Ladegeräte		AL 18.. CV	
* abhängig vom verwendeten Akku			
** eingeschränkte Leistung bei Temperaturen < 0 °C			

Geräusch-/Vibrationsinformation

Geräuschemissionswerte ermittelt entsprechend EN 60745-2-4.

Der A-bewertete Schalldruckpegel des Elektrowerkzeuges beträgt typischerweise 77 dB(A). Unsicherheit K = 3 dB. Der Geräuschpegel beim Arbeiten kann 80 dB(A) überschreiten.

Gehörschutz tragen!

Schwingungsgesamtwerte a_{Hv} (Vektorsumme dreier Richtungen) und Unsicherheit K ermittelt entsprechend EN 60745-2-4:

$$a_{Hv} = 4,5 \text{ m/s}^2, K = 1,5 \text{ m/s}^2.$$

Der in diesen Anweisungen angegebene Schwingungspegel ist entsprechend einem in EN 60745 genormten Messverfahren gemessen worden und kann für den Vergleich von Elektrowerkzeugen miteinander verwendet werden. Er eignet sich auch für eine vorläufige Einschätzung der Schwingungsbelastung.

Der angegebene Schwingungspegel repräsentiert die hauptsächlichsten Anwendungen des Elektrowerkzeuges. Wenn allerdings das Elektrowerkzeug für andere Anwendungen, mit unterschiedlichen Zubehören, mit abweichenden Einsatzwerkzeugen oder ungenügender Wartung eingesetzt wird, kann der Schwingungspegel abweichen. Dies kann die Schwingungsbelastung über den gesamten Arbeitszeitraum deutlich erhöhen.

Für eine genaue Abschätzung der Schwingungsbelastung sollten auch die Zeiten berücksichtigt werden, in denen das Gerät abgeschaltet ist oder zwar läuft, aber nicht tatsächlich im Einsatz ist. Dies kann die Schwingungsbelastung über den gesamten Arbeitszeitraum deutlich reduzieren.

Legen Sie zusätzliche Sicherheitsmaßnahmen zum Schutz des Bedieners vor der Wirkung von Schwingungen fest wie zum Beispiel: Wartung von Elektrowerkzeug und Einsatzwerkzeugen, Warmhalten der Hände, Organisation der Arbeitsabläufe.

Montage**Akku laden**

► **Benutzen Sie nur die in den technischen Daten aufgeführten Ladegeräte.** Nur diese Ladegeräte sind auf den bei Ihrem Elektrowerkzeug verwendeten Li-Ionen-Akku abgestimmt.

Hinweis: Der Akku wird teilgeladen ausgeliefert. Um die volle Leistung des Akkus zu gewährleisten, laden Sie vor dem ersten Einsatz den Akku vollständig im Ladegerät auf.

Der Li-Ionen-Akku kann jederzeit aufgeladen werden, ohne die Lebensdauer zu verkürzen. Eine Unterbrechung des Ladevorganges schädigt den Akku nicht.

Der Li-Ionen-Akku ist durch die „Electronic Cell Protection (ECP)“ gegen Tiefentladung geschützt. Bei entladem Akku wird das Elektrowerkzeug durch eine Schutzschaltung abgeschaltet: Das Einsatzwerkzeug bewegt sich nicht mehr.

► **Drücken Sie nach dem automatischen Abschalten des Elektrowerkzeuges nicht weiter auf den Ein-/Ausschalter.** Der Akku kann beschädigt werden.

Beachten Sie die Hinweise zur Entsorgung.

Akku entnehmen (siehe Bild A)

Zur Entnahme des Akkus **4** drücken Sie die Entriegelungstaste **8** und ziehen den Akku nach hinten aus dem Elektrowerkzeug. **Wenden Sie dabei keine Gewalt an.**

Akku-Ladezustandsanzeige 3

Die Akku-Ladezustandsanzeige am Elektrowerkzeug besteht aus drei grünen LED. Sie zeigt den Ladezustand des Akkus nach dem Ein- und Ausschalten für einige Sekunden an.

LED	Kapazität
Dauerlicht 3 x Grün	≥ 66 %
Dauerlicht 2 x Grün	33 – 66 %
Dauerlicht 1 x Grün	11 – 33 %
langsam Blinklicht 1 x Grün	≤ 10 %

Die 3 LED der Akku-Ladezustandsanzeige blinken schnell, wenn die Temperatur des Akkus außerhalb des Betriebstemperaturbereiches von –30 bis +65 °C ist und/oder der Überlastschutz angesprochen hat.

Wahl des Schleifblattes

Wählen Sie ein Schleifblatt mit passender Körnung entsprechend dem gewünschten Abtrag der Oberfläche. Bosch-Schleifblätter sind für Farbe, Holz und Metall geeignet.

	Einsatz	Anwendung	Körnung	
Abtragen (Grobschliff)	– grobe Abtragsarbeiten mit hohem Materialabtrag – alte Farbe entfernen	– alte Farbe, Lacke und Füller abschleifen	extra grob	40
		– dünne Farbe entfernen – raue, ungehobelte Oberflächen vorschleifen	grob	60
Vorbereiten (Zwischenschliff)	– leichte Abtragsarbeiten – Oberflächen für die spätere Weiterbearbeitung anschleifen	– Unebenheiten plan schleifen	mittel	80
		– Bearbeitungsspuren des Grobschliffs beseitigen – Ausbessern vor dem Farb- oder Lackauftrag	fein	120
Feinschliff	– Lackzwischenschliff – Lackfehler anschleifen	– Fasern von der Oberfläche entfernen	sehr fein	180
		– Feinschleifen vor der Beize oder Lasur		
		– Grundierung vor dem Lackieren anschleifen	extra fein	240

Schleifblatt wechseln (siehe Bilder B – C)

Zum Abnehmen des Schleifblattes **10** heben Sie es seitlich an und ziehen es vom Schleifteller **6** ab.

Entfernen Sie vor dem Aufsetzen eines neuen Schleifblattes Schmutz und Staub vom Schleifteller **6**, z. B. mit einem Pinsel.

Die Oberfläche des Schleiftellers **6** besteht aus einem Klettgewebe, damit Sie Schleifblätter mit Kletthaftung schnell und einfach befestigen können.

Drücken Sie das Schleifblatt **10** fest auf die Unterseite des Schleiftellers **6** auf.

Achten Sie zur Gewährleistung einer optimalen Staubabsaugung darauf, dass die Ausstanzungen im Schleifblatt mit den Bohrungen am Schleifteller übereinstimmen.

Zum genauen Justieren des Schleifblattes **10** auf dem Schleifteller **6** können Sie die Justierhilfe **11** nutzen. Legen Sie das Schleifblatt mit dem Klettgewebe nach oben auf die Justierhilfe. Drücken Sie die Nocken der Justierhilfe in zwei Bohrungen des Schleiftellers und rollen Sie das Schleifblatt von der Justierhilfe ab. Drücken Sie das Schleifblatt gut fest.

Hinweis: Ein richtig positioniertes Schleifblatt ist Voraussetzung für eine geringe Vibration des Elektrowerkzeugs im Betrieb.

Wahl des Schleiftellers

Je nach Anwendung kann das Elektrowerkzeug mit Schleiftellern unterschiedlicher Härte ausgestattet werden:

- Schleifteller mittel (schwarz): geeignet für alle Schleifarbeiten, universell einsetzbar.
- Schleifteller weich (grau, Zubehör): geeignet für Zwischen- und Feinschliff, auch an gewölbten Flächen.

Schleifteller wechseln (siehe Bilder D – E)

Hinweis: Wechseln Sie einen beschädigten Schleifteller **6** sofort aus.

Ziehen Sie das Schleifblatt bzw. Polierwerkzeug ab. Drehen Sie die vier Schrauben **12** vollständig heraus und nehmen Sie den Schleifteller **6** ab.

Reinigen Sie die Oberseite des neuen Schleiftellers **6**. Fetten Sie den im Bild grau schraffierten Außenring dünn mit synthetischem Fett ein.

Setzen Sie den neuen Schleifteller **6** auf und ziehen Sie die vier Schrauben wieder fest.

Hinweis: Ein beschädigter Schleiftellerträger **13** darf nur von einer autorisierten Kundendienststelle für Bosch-Elektrowerkzeuge gewechselt werden.

10 | Deutsch

Staub-/Späneabsaugung

- ▶ Stäube von Materialien wie bleihaltigem Anstrich, einigen Holzarten, Mineralien und Metall können gesundheitsschädlich sein. Berühren oder Einatmen der Stäube können allergische Reaktionen und/oder Atemwegserkrankungen des Benutzers oder in der Nähe befindlicher Personen hervorrufen.

Bestimmte Stäube wie Eichen- oder Buchenstaub gelten als krebserzeugend, besonders in Verbindung mit Zusatzstoffen zur Holzbehandlung (Chromat, Holzschutzmittel). Asbesthaltiges Material darf nur von Fachleuten bearbeitet werden.

- Benutzen Sie möglichst eine für das Material geeignete Staubabsaugung.
- Sorgen Sie für gute Belüftung des Arbeitsplatzes.
- Es wird empfohlen, eine Atemschutzmaske mit Filterklasse P2 zu tragen.

Beachten Sie in Ihrem Land gültige Vorschriften für die zu bearbeitenden Materialien.

- ▶ **Vermeiden Sie Staubansammlungen am Arbeitsplatz.** Stäube können sich leicht entzünden.

Eigenabsaugung mit Staubbox (siehe Bilder F – I)

Setzen Sie die Staubbox **5** auf den Ausblasstutzen **14** auf, bis sie einrastet.

Der Füllstand der Staubbox **5** kann durch den transparenten Behälter leicht kontrolliert werden.

Zum Entleeren der Staubbox **5** ziehen Sie diese drehend nach unten ab.

Vor dem Öffnen der Staubbox **5** sollten Sie mit der Staubbox wie im Bild gezeigt auf eine feste Unterlage klopfen, um den Staub vom Filterelement zu lösen.

Halten Sie die Staubbox **5** fest, klappen Sie das Filterelement **15** nach oben weg und entleeren Sie die Staubbox. Reinigen Sie die Lamellen des Filterelements **15** mit einer weichen Bürste.

Hinweis: Um eine optimale Staubabsaugung zu gewährleisten, leeren Sie die Staubbox **5** rechtzeitig und reinigen Sie das Filterelement **15** regelmäßig.

Halten Sie das Elektrowerkzeug beim Arbeiten an senkrechten Flächen so, dass die Staubbox **5** nach unten zeigt.

Fremdabsaugung (siehe Bild J)

Stecken Sie einen Absaugschlauch **16** auf den Ausblasstutzen **14**. Verbinden Sie den Absaugschlauch **16** mit einem Staubsauger. Eine Übersicht zum Anschluss an verschiedene Staubsauger finden Sie am Ende dieser Anleitung.

Der Staubsauger muss für den zu bearbeitenden Werkstoff geeignet sein.

Verwenden Sie beim Absaugen von besonders gesundheitsgefährdenden, krebserzeugenden oder trockenen Stäuben einen Spezialsauger.

Halten Sie das Elektrowerkzeug beim Arbeiten an senkrechten Flächen so, dass der Absaugschlauch nach unten zeigt.

Zusatzgriff (siehe Bild K)

Der Zusatzgriff **7** ermöglicht eine bequeme Handhabung und optimale Kraftverteilung, vor allem bei hohem Schleifabtrag. Zum randnahen Schleifen können Sie den Zusatzgriff abnehmen. Schrauben Sie die Flügelmutter **18** ab und ziehen Sie die Schraube **17** aus dem Gehäuse. Ziehen Sie dann den Zusatzgriff **7** nach vorn ab.

Zur erneuten Montage des Zusatzgriffs **7** schieben Sie diesen so von vorn auf das Gehäuse, dass die Stege des Zusatzgriffs in den Aussparungen am Gehäuse einrasten. Schrauben Sie den Zusatzgriff mit der Schraube **17** und der Flügelmutter **18** gut fest.

Zusatzgriff einstellen (siehe Bild L)

Der Zusatzgriff ist in drei Positionen einstellbar. Zum Verändern der Position lösen Sie die Flügelmutter **18** (ca. 2 – 3 Umdrehungen). Stellen Sie den Zusatzgriff ein, und schrauben Sie die Flügelmutter wieder fest.

Betrieb**Inbetriebnahme****Akku einsetzen**

Schieben Sie den geladenen Akku **4** von hinten in das Elektrowerkzeug hinein, bis der Akku sicher verriegelt ist.

Ein-/Ausschalten

Zum **Einschalten** des Elektrowerkzeugs schieben Sie den Ein-/Ausschalter **2** nach vorn, sodass am Schalter „**1**“ erscheint.

Zum **Ausschalten** des Elektrowerkzeugs schieben Sie den Ein-/Ausschalter **2** nach hinten, sodass am Schalter „**0**“ erscheint.

Um Energie zu sparen, schalten Sie das Elektrowerkzeug nur ein, wenn Sie es benutzen.

Schwingzahl vorwählen

Mit dem Stellrad Schwingzahlvorwahl **1** können Sie die benötigte Schwingzahl auch während des Betriebes vorwählen.

1 – 2	niedrige Schwingzahl
3 – 4	mittlere Schwingzahl
5 – 6	hohe Schwingzahl

Die erforderliche Schwingzahl ist vom Werkstoff und den Arbeitsbedingungen abhängig und kann durch praktischen Versuch ermittelt werden.

Nach längerem Arbeiten mit kleiner Schwingzahl sollten Sie das Elektrowerkzeug zur Abkühlung ca. 3 Minuten lang bei maximaler Schwingzahl im Leerlauf drehen lassen.

Wiederanlaufschutz

Der Wiederanlaufschutz verhindert das unkontrollierte Anlaufen des Elektrowerkzeugs nach einer Unterbrechung der Stromzufuhr.

Zur **Wiederinbetriebnahme** bringen Sie den Ein-/Ausschalter **2** in die ausgeschaltete Position und schalten das Elektrowerkzeug erneut ein.

Arbeitshinweise

- ▶ **Nehmen Sie vor allen Arbeiten am Elektrowerkzeug den Akku heraus.**
- ▶ **Warten Sie, bis das Elektrowerkzeug zum Stillstand gekommen ist, bevor Sie es ablegen.**

Flächen schleifen

Schalten Sie das Elektrowerkzeug ein, setzen Sie es mit der ganzen Schleiffläche auf den zu bearbeitenden Untergrund und bewegen Sie es mitmäßigem Druck über das Werkstück.

Die Abtragsleistung und das Schlibbild werden im Wesentlichen durch die Wahl des Schleifblattes, die vorgewählte Schwingzahlstufe und den Anpressdruck bestimmt.

Nur einwandfreie Schleifblätter bringen gute Schleifleistung und schonen das Elektrowerkzeug.

Achten Sie auf gleichmäßigen Anpressdruck, um die Lebensdauer der Schleifblätter zu erhöhen.

Eine übermäßige Erhöhung des Anpressdruckes führt nicht zu einer höheren Schleifleistung, sondern zu stärkerem Verschleiß des Elektrowerkzeuges und des Schleifblattes.

Benutzen Sie ein Schleifblatt, mit dem Metall bearbeitet wurde, nicht mehr für andere Materialien.

Verwenden Sie nur original Bosch-Schleifzubehör.

Grobschliff

Ziehen Sie ein Schleifblatt grober Körnung auf.

Drücken Sie das Elektrowerkzeug nur leicht an, sodass es mit höherer Schwingzahl läuft und ein größerer Materialabtrag erreicht wird.

Feinschliff

Ziehen Sie ein Schleifblatt feinerer Körnung auf.

Durch leichtes Variieren des Anpressdruckes bzw. Änderung der Schwingzahlstufe können Sie die Schleiftellerschwingzahl reduzieren, wobei die Exzenterbewegung erhalten bleibt.

Bewegen Sie das Elektrowerkzeug mitmäßigem Druck flächig kreisend oder wechselnd in Längs- und Querrichtung auf dem Werkstück. Verkanten Sie das Elektrowerkzeug nicht, um ein Durchschleifen des zu bearbeitenden Werkstückes, z. B. Furniere, zu vermeiden.

Nach Beendigung des Arbeitsvorganges schalten Sie das Elektrowerkzeug aus.

Polieren

Zum Aufpolieren von verwitterten Lacken oder Nachpolieren von Kratzern (z. B. Acrylglas) kann das Elektrowerkzeug mit entsprechenden Polierwerkzeugen wie Lammwollhaube, Polierfilz oder -schwamm (Zubehör) ausgestattet werden.

Wählen Sie beim Polieren eine niedrige Schwingzahl (Stufe 1 – 4), um eine übermäßige Erwärmung der Oberfläche zu vermeiden.

Tragen Sie die Politur auf eine etwas kleinere Fläche auf, als Sie polieren möchten. Arbeiten Sie das Poliermittel mit einem geeigneten Polierwerkzeug mit Kreuzgang- oder Kreisbewegungen undmäßigem Druck ein.

Lassen Sie das Poliermittel nicht auf der Oberfläche austrocknen, die Oberfläche kann sonst beschädigt werden. Setzen

Sie die zu polierende Fläche nicht der direkten Sonnenstrahlung aus.

Reinigen Sie die Polierwerkzeuge regelmäßig, um gute Polierergebnisse zu sichern. Waschen Sie die Polierwerkzeuge mit mildem Waschmittel und warmem Wasser aus, verwenden Sie keine Verdünnungsmittel.

Anwendungstabelle

Die Angaben in der nachfolgenden Tabelle sind empfohlene Werte.

Die für die Bearbeitung günstigste Kombination lässt sich am besten durch praktischen Versuch ermitteln.

Anwendung	Körnung (Grobschliff/ Feinschliff)	Schwingzahlstufe
Lacke anschleifen	180/240	2/3
Lacke ausbessern	120/240	4/5
Lacke entfernen	40/60	5
Weichholz	40/240	5/6
Hartholz	60/240	5/6
Furnier	180/240	2 – 4
Aluminium	80/240	4/5
Stahl	40/240	5
Stahl entrostet	40/120	6
rostfreier Stahl	80/240	5
Stein	80/240	5/6

Hinweise für den optimalen Umgang mit dem Akku

Schützen Sie den Akku vor Feuchtigkeit und Wasser.

Lagern Sie den Akku nur im Temperaturbereich von – 20 °C bis 50 °C. Lassen Sie den Akku z. B. im Sommer nicht im Auto liegen.

Reinigen Sie gelegentlich die Lüftungsschlitze des Akkus mit einem weichen, sauberen und trockenen Pinsel.

Eine wesentlich verkürzte Betriebszeit nach der Aufladung zeigt an, dass der Akku verbraucht ist und ersetzt werden muss.

Beachten Sie die Hinweise zur Entsorgung.

Wartung und Service

Wartung und Reinigung

- ▶ **Nehmen Sie den Akku vor allen Arbeiten am Elektrowerkzeug (z. B. Wartung, Werkzeugwechsel etc.) sowie bei dessen Transport und Aufbewahrung aus dem Elektrowerkzeug.** Bei unbeabsichtigtem Betätigen des Ein-/Ausschalters besteht Verletzungsgefahr.

- ▶ **Halten Sie das Elektrowerkzeug und die Lüftungsschlitze sauber, um gut und sicher zu arbeiten.**

Ist der Akku nicht mehr funktionsfähig, wenden Sie sich bitte an eine autorisierte Kundendienststelle für Bosch-Elektrowerkzeuge.

12 | English

Kundendienst und Anwendungsberatung

Der Kundendienst beantwortet Ihre Fragen zu Reparatur und Wartung Ihres Produkts sowie zu Ersatzteilen. Explosionszeichnungen und Informationen zu Ersatzteilen finden Sie auch unter:

www.bosch-pt.com

Das Bosch-Anwendungsberatungs-Team hilft Ihnen gerne bei Fragen zu unseren Produkten und deren Zubehör.

www.bosch-do-it.de, das Internetportal für Heimwerker und Gartenfreunde.

www.1-2-do.com

In der Heimwerker-Community 1-2-do.com können Sie Produkttester werden, Ideen sammeln oder sich mit anderen Heimwerkern austauschen.

www.diy-academy.eu, das komplette Service-Angebot der DIY Academy.

Geben Sie bei allen Rückfragen und Ersatzteilbestellungen bitte unbedingt die 10-stellige Sachnummer laut Typenschild des Produkts an.

Deutschland

Robert Bosch Power Tools GmbH
Servicezentrum Elektrowerkzeuge
Zur Luhne 2
37589 Kalefeld – Willershausen
Unter www.bosch-pt.de können Sie online Ersatzteile bestellen oder Reparaturen anmelden.
Kundendienst: Tel.: (0711) 40040480
Fax: (0711) 40040481
E-Mail: Servicezentrum.Elektrowerkzeuge@de.bosch.com
Anwendungsberatung: Tel.: (0711) 40040480
Fax: (0711) 40040482
E-Mail: kundenberatung.ew@de.bosch.com

Österreich

Unter www.bosch-pt.at können Sie online Ersatzteile bestellen.
Tel.: (01) 797222010
Fax: (01) 797222011
E-Mail: service.elektrowerkzeuge@at.bosch.com

Schweiz

Unter www.bosch-pt.com/ch/de können Sie online Ersatzteile bestellen.
Tel.: (044) 8471511
Fax: (044) 8471551
E-Mail: Aftersales.Service@de.bosch.com

Luxemburg

Tel.: +32 2 588 0589
Fax: +32 2 588 0595
E-Mail: outillage.gereedschap@be.bosch.com

Entsorgung

Elektrowerkzeuge, Zubehör und Verpackungen sollen einer umweltgerechten Wiederverwertung zugeführt werden. Werfen Sie Elektrowerkzeuge nicht in den Hausmüll!

Nur für EU-Länder:

Gemäß der Europäischen Richtlinie 2012/19/EU über Elektro- und Elektronik-Altgeräte und ihrer Umsetzung in nationales Recht müssen nicht mehr gebrauchsfähige Elektrowerkzeuge getrennt gesammelt und einer umweltgerechten Wiederverwertung zugeführt werden.

Änderungen vorbehalten.

English**Safety Notes****General Power Tool Safety Warnings**

⚠ WARNING Read all safety warnings and all instructions. Failure to follow the warnings and instructions may result in electric shock, fire and/or serious injury.

Save all warnings and instructions for future reference.

The term "power tool" in the warnings refers to your mains-operated (corded) power tool or battery-operated (cordless) power tool.

Work area safety

- ▶ **Keep work area clean and well lit.** Cluttered or dark areas invite accidents.
- ▶ **Do not operate power tools in explosive atmospheres, such as in the presence of flammable liquids, gases or dust.** Power tools create sparks which may ignite the dust or fumes.
- ▶ **Keep children and bystanders away while operating a power tool.** Distractions can cause you to lose control.

Electrical safety

- ▶ **Power tool plugs must match the outlet. Never modify the plug in any way. Do not use any adapter plugs with earthed (grounded) power tools.** Unmodified plugs and matching outlets will reduce risk of electric shock.
- ▶ **Avoid body contact with earthed or grounded surfaces, such as pipes, radiators, ranges and refrigerators.** There is an increased risk of electric shock if your body is earthed or grounded.
- ▶ **Do not expose power tools to rain or wet conditions.** Water entering a power tool will increase the risk of electric shock.
- ▶ **Do not abuse the cord. Never use the cord for carrying, pulling or unplugging the power tool. Keep cord away from heat, oil, sharp edges and moving parts.** Damaged or entangled cords increase the risk of electric shock.
- ▶ **When operating a power tool outdoors, use an extension cord suitable for outdoor use.** Use of a cord suitable for outdoor use reduces the risk of electric shock.

- ▶ **If operating a power tool in a damp location is unavoidable, use a residual current device (RCD) protected supply.** Use of an RCD reduces the risk of electric shock.

Personal safety

- ▶ **Stay alert, watch what you are doing and use common sense when operating a power tool. Do not use a power tool while you are tired or under the influence of drugs, alcohol or medication.** A moment of inattention while operating power tools may result in serious personal injury.
- ▶ **Use personal protective equipment. Always wear eye protection.** Protective equipment such as dust mask, non-skid safety shoes, hard hat, or hearing protection used for appropriate conditions will reduce personal injuries.
- ▶ **Prevent unintentional starting. Ensure the switch is in the off-position before connecting to power source and/or battery pack, picking up or carrying the tool.** Carrying power tools with your finger on the switch or energising power tools that have the switch on invites accidents.
- ▶ **Remove any adjusting key or wrench before turning the power tool on.** A wrench or a key left attached to a rotating part of the power tool may result in personal injury.
- ▶ **Do not overreach. Keep proper footing and balance at all times.** This enables better control of the power tool in unexpected situations.
- ▶ **Dress properly. Do not wear loose clothing or jewellery. Keep your hair, clothing and gloves away from moving parts.** Loose clothes, jewellery or long hair can be caught in moving parts.
- ▶ **If devices are provided for the connection of dust extraction and collection facilities, ensure these are connected and properly used.** Use of dust collection can reduce dust-related hazards.

Power tool use and care

- ▶ **Do not force the power tool. Use the correct power tool for your application.** The correct power tool will do the job better and safer at the rate for which it was designed.
- ▶ **Do not use the power tool if the switch does not turn it on and off.** Any power tool that cannot be controlled with the switch is dangerous and must be repaired.
- ▶ **Disconnect the plug from the power source and/or the battery pack from the power tool before making any adjustments, changing accessories, or storing power tools.** Such preventive safety measures reduce the risk of starting the power tool accidentally.
- ▶ **Store idle power tools out of the reach of children and do not allow persons unfamiliar with the power tool or these instructions to operate the power tool.** Power tools are dangerous in the hands of untrained users.
- ▶ **Maintain power tools. Check for misalignment or binding of moving parts, breakage of parts and any other condition that may affect the power tool's operation. If damaged, have the power tool repaired before use.** Many accidents are caused by poorly maintained power tools.

- ▶ **Keep cutting tools sharp and clean.** Properly maintained cutting tools with sharp cutting edges are less likely to bind and are easier to control.

- ▶ **Use the power tool, accessories and tool bits etc. in accordance with these instructions, taking into account the working conditions and the work to be performed.** Use of the power tool for operations different from those intended could result in a hazardous situation.

Battery tool use and care

- ▶ **Recharge only with the charger specified by the manufacturer.** A charger that is suitable for one type of battery pack may create a risk of fire when used with another battery pack.
- ▶ **Use power tools only with specifically designated battery packs.** Use of any other battery packs may create a risk of injury and fire.
- ▶ **When battery pack is not in use, keep it away from other metal objects, like paper clips, coins, keys, nails, screws or other small metal objects, that can make a connection from one terminal to another.** Shorting the battery terminals together may cause burns or a fire.
- ▶ **Under abusive conditions, liquid may be ejected from the battery; avoid contact. If contact accidentally occurs, flush with water. If liquid contacts eyes, additionally seek medical help.** Liquid ejected from the battery may cause irritation or burns.

Service

- ▶ **Have your power tool serviced by a qualified repair person using only identical replacement parts.** This will ensure that the safety of the power tool is maintained.

Safety Warnings for Sander

- ▶ **Use the machine only for dry sanding.** Penetration of water into the machine increases the risk of an electric shock.
- ▶ **Pay attention that no persons are put at risk through sparking. Remove any combustible materials in the vicinity.** Sparking occurs when sanding metal materials.
- ▶ **Caution, fire hazard! Avoid overheating the object being sanded as well as the sander. Always empty the dust collector before taking breaks.** In unfavourable conditions, e. g., when sparks emit from sanding metals, sanding debris in the dust bag, micro filter or paper sack (or in the filter sack or filter of the vacuum cleaner) can self-ignite. Particularly when mixed with remainders of varnish, polyurethane or other chemical materials and when the sanding debris is hot after long periods of working.
- ▶ **When working with the machine, always hold it firmly with both hands and provide for a secure stance.** The power tool is guided more secure with both hands.
- ▶ **Secure the workpiece.** A workpiece clamped with clamping devices or in a vice is held more secure than by hand.
- ▶ **Do not open the battery.** Danger of short-circuiting.



Protect the battery against heat, e. g., against continuous intense sunlight, fire, water, and moisture. Danger of explosion.

14 | English

- ▶ **In case of damage and improper use of the battery, vapours may be emitted. Ventilate the area and seek medical help in case of complaints.** The vapours can irritate the respiratory system.
- ▶ **Use the battery only in conjunction with your Bosch power tool.** This measure alone protects the battery against dangerous overload.
- ▶ **The battery can be damaged by pointed objects such as nails or screwdrivers or by force applied externally.** An internal short circuit can occur and the battery can burn, smoke, explode or overheat.

Product Description and Specifications



Read all safety warnings and all instructions. Failure to follow the warnings and instructions may result in electric shock, fire and/or serious injury.

Intended Use

The machine is intended for dry sanding of wood, plastic, metal, filler as well as coated surfaces. Machines with electronic control are also suitable for polishing.

Product Features

The numbering of the product features refers to the illustration of the machine on the graphics page.

- 1 Thumbwheel for orbit frequency preselection
- 2 On/Off switch
- 3 Battery charge-control indicator
- 4 Battery pack*
- 5 Dust box, complete (Microfilter System)
- 6 Sanding plate
- 7 Auxiliary handle (insulated gripping surface)
- 8 Battery unlocking button*
- 9 Handle (insulated gripping surface)
- 10 Sanding sheet*
- 11 Alignment aid for sanding sheet*
- 12 Screws for sanding plate
- 13 Sanding-plate base
- 14 Extraction outlet
- 15 Filter element (Microfilter System)
- 16 Vacuum hose*
- 17 Screw for auxiliary handle
- 18 Wing nut

*Accessories shown or described are not part of the standard delivery scope of the product. A complete overview of accessories can be found in our accessories program.

Technical Data

Random Orbital Sander		AdvancedOrbit 18
Article number		3 603 CD20..
Rated voltage	V=	18
Preselection of orbital stroke rate		●
No-load speed n_0	min ⁻¹	3 000 – 12 000
No-load orbital stroke rate	min ⁻¹	6 000 – 24 000
Orbit diameter	mm	3.2
Sanding plate diameter	mm	125
Weight according to EPTA-Procedure 01:2014	kg	1.7 (1.3 Ah) – 1.8 (2.5 Ah)*
Permitted ambient temperature		
– during charging	°C	0 ... +45
– during operation** and during storage	°C	– 20 ... +50
Recommended batteries		PBA 18V ...W- PBA 18V ...V-
Recommended chargers		AL 18.. CV

* depending on the battery pack being used
** Limited performance at temperatures < 0 °C

Noise/Vibration Information

Sound emission values determined according to EN 60745-2-4.

Typically the A-weighted sound pressure level of the product is 77 dB(A). Uncertainty K = 3 dB.

The noise level when working can exceed 80 dB(A).

Wear hearing protection!

Vibration total values a_h (triax vector sum) and uncertainty K determined according to EN 60745-2-4:

$$a_h = 4.5 \text{ m/s}^2, K = 1.5 \text{ m/s}^2.$$

The vibration level given in this information sheet has been measured in accordance with a standardised test given in EN 60745 and may be used to compare one tool with another. It may be used for a preliminary assessment of exposure. The declared vibration emission level represents the main applications of the tool. However if the tool is used for different applications, with different accessories or insertion tools or is poorly maintained, the vibration emission may differ. This may significantly increase the exposure level over the total working period.

An estimation of the level of exposure to vibration should also take into account the times when the tool is switched off or when it is running but not actually doing the job. This may significantly reduce the exposure level over the total working period.

Identify additional safety measures to protect the operator from the effects of vibration such as: maintain the tool and the accessories, keep the hands warm, organisation of work patterns.

Assembly

Battery Charging

- **Use only the chargers listed in the technical data.** Only these chargers are matched to the lithium-ion battery of your power tool.

Note: The battery supplied is partially charged. To ensure full capacity of the battery, completely charge the battery in the battery charger before using your power tool for the first time.

The lithium-ion battery can be charged at any time without reducing its service life. Interrupting the charging procedure does not damage the battery.

The lithium-ion battery is protected against deep discharging by the "Electronic Cell Protection (ECP)". When the battery is empty, the machine is switched off by means of a protective circuit: The inserted tool no longer rotates.

- **Do not continue to press the On/Off switch after the machine has been automatically switched off.** The battery can be damaged.

Observe the notes for disposal.

Removing the battery (see figure A)

To remove the battery **4**, press the battery unlocking button **8** and pull the battery out of the power tool toward the rear. **Do not exert any force.**

Battery Charge-control Indication 3

The battery charge-control indicator on the power tool consists of three green LEDs. It indicates the charging condition of the battery for a few seconds after the tool is switched on and off.

LED	Capacity
Continuous lighting 3 x green	≥ 66 %
Continuous lighting 2 x green	33 – 66 %
Continuous lighting 1 x green	11 – 33 %
Slow flashing 1 x green	≤ 10 %

The 3 LEDs of the battery charge-control indicator flash rapidly when the battery temperature is not within the operating temperature range of –30 to +65 °C, and/or when the overload protection has responded.

Selecting the Sanding Sheet

Select a sanding sheet with the appropriate grain as required for the desired surface removal rate. Bosch sanding sheets are suitable for paint, wood and metal.

	Operational area	Application	Grain size	
Removal (coarse sanding)	<ul style="list-style-type: none"> – Coarse sanding down with high material removal – Removal of old paint 	<ul style="list-style-type: none"> – Sanding old paint, varnish and filler – Removal of thin coats – Pre-sanding rough, unplaned surfaces 	extra coarse	40
			coarse	60
Preparation (intermediate sanding)	<ul style="list-style-type: none"> – Light sanding down – Light sanding of surfaces for continued processing 	<ul style="list-style-type: none"> – Face sanding and planing of irregularities – Removing score marks from coarse-sanding – Evening out/touching up before applying paint/varnish 	medium	80
			fine	120
Fine Sanding	<ul style="list-style-type: none"> – Intermediate varnish sanding – Light sanding of coating defects 	<ul style="list-style-type: none"> – Removal of fibres from surfaces – Fine sanding before staining or glazing – Light sanding of primer prior to coating 	very fine	180
			extra fine	240

Replacing the Sanding Sheet (see figure B – C)

To remove the sanding sheet **10**, lift it from the side and pull it off of the sanding plate **6**.

When attaching a new sanding sheet, remove any dust or debris from the sanding plate **6**, e. g., with a brush.

The surface of the sanding plate **6** is fitted with Velcro backing for quick and easy fastening of sanding sheets with Velcro adhesion.

Press the sanding sheet **10** firmly against the bottom side of the sanding plate **6**.

To ensure optimum dust extraction, pay attention that the punched holes in the sanding sheet match with the holes in the sanding plate.

The alignment aid **11** can be used for alignment of the sanding sheet **10** on the sanding plate **6**. Place the sanding sheet with the Velcro facing upward on the alignment aid. Press the cams of the alignment aid into two holes of the sanding plate and roll off the sanding sheet from the alignment aid. Press the sanding sheet firmly against the sanding plate.

Note: A correctly positioned sanding sheet is required to ensure low vibration of the power tool during operation.

16 | English

Selection of the Sanding Plate

Depending on the application, the machine can be equipped with sanding plates of different hardness:

- Sanding plate, medium (black): Suitable for all sanding work; universally usable.
- Sanding plate, soft (grey, accessory): Suitable for intermediate and fine sanding, incl. on convex surfaces.

Replacing the Sanding Plate (see figures D – E)

Note: Replace a damaged sanding plate **6** immediately.

Pull off the sanding sheet or the polishing accessory. Unscrew the four screws **12** completely and remove the sanding plate **6**. Clean the upper side of the new sanding plate **6**. Apply a thin coat of synthetic grease to the outer ring hatched grey in the figure.

Attach the new sanding plate **6** and tighten the four screws again.

Note: A damaged sanding-plate base **13** may be changed only by an authorised after-sales service agent for Bosch power tools.

Dust/Chip Extraction

- ▶ Dust from materials such as lead-containing coatings, some wood types, minerals and metal can be harmful to one's health. Touching or breathing-in the dust can cause allergic reactions and/or lead to respiratory infections of the user or bystanders. Certain dust, such as oak or beech dust, is considered carcinogenic, especially in connection with wood-treatment additives (chromate, wood preservative). Materials containing asbestos may only be worked by specialists.
 - As far as possible, use a dust extraction system suitable for the material.
 - Provide for good ventilation of the working place.
 - It is recommended to wear a P2 filter-class respirator.
- Observe the relevant regulations in your country for the materials to be worked.

- ▶ **Prevent dust accumulation at the workplace.** Dust can easily ignite.

Integrated Dust Extraction with Dust Box (see figures F – I)

Attach the dust box **5** onto the extraction outlet **14** until it latches.

The filling level of the dust box **5** can easily be checked through the transparent container.

To empty the dust box **5**, pull it off toward the bottom with a twisting motion.

Before opening the dust box **5**, it is recommended to loosen the dust from the filter element by gently striking it against a firm support (as shown in the figure).

Hold the dust box **5** firmly, fold the filter element **15** upward and empty the dust box. Clean the thin plates of the filter element **15** with a soft brush.

Note: To ensure optimum dust extraction, empty the dust box **5** in good time and clean the filter element **15** at regular intervals.

When working vertical surfaces, hold the power tool in such a manner that the dust box **5** faces downward.

External Dust Extraction (see figure J)

Mount a vacuum hose **16** onto the extraction outlet **14**. Connect the vacuum hose **16** with a vacuum cleaner. An overview for the connection of various vacuum cleaners can be found at the end of these instructions.

The vacuum cleaner must be suitable for the material being worked.

When vacuuming dry dust that is especially detrimental to health or carcinogenic, use a special vacuum cleaner.

When working vertical surfaces, hold the power tool in such a manner that the vacuum hose faces downward.

Auxiliary Handle (see figure K)

The auxiliary handle **7** enables convenient handling and optimal distribution of power, especially at high removal rates.

For sanding close to edges, the auxiliary handle can be removed. Unscrew wing nut **18** and pull screw **17** out of the housing. Now, pull off the auxiliary handle **7** toward the front.

To remount the auxiliary handle **7**, slide it from the front onto the housing in such a manner that the studs of the handle engage into the recesses of the housing. Firmly tighten the auxiliary handle with the screw **17** and the wing nut **18**.

Setting the Auxiliary Handle (see figure L)

The auxiliary handle can be set to three positions. To change the position, loosen the wing nut **18** (approx. 2 – 3 turns). Set the auxiliary handle and retighten the wing nut.

Operation**Starting Operation****Inserting the battery**

Slide the charged battery **4** into the power tool from behind until the battery is securely locked.

Switching On and Off

To **start** the machine, push the On/Off switch **2** forward so that the “**1**” is indicated on the switch.

To **switch off** the machine, push the On/Off switch **2** toward the rear so that the “**0**” is indicated on the switch.

To save energy, only switch the power tool on when using it.

Preselecting the Orbital Stroke Rate

With the thumbwheel for preselection of the orbital stroke rate **1**, you can preselect the required orbital stroke rate, even during operation.

1 – 2	Low stroke rate
3 – 4	Medium stroke rate
5 – 6	High stroke rate

The required stroke rate depends on the material and the working conditions and can be determined through practical testing.

After longer periods of working at low stroke rate, allow the machine to cool down by running it for approx. 3 minutes at maximum stroke rate with no load.

Restarting Protection

The restarting protection feature prevents uncontrolled re-starting of the machine after an interruption in the power supply.

To **restart the operation**, switch the On/Off switch **2** to the Off position and start the machine again.

Working Advice

- ▶ **Before any work on the power tool, remove the battery.**
- ▶ **Wait until the machine has come to a standstill before placing it down.**

Sanding Surfaces

Switch the machine on, place it with the complete sanding surface on the surface to be worked and move the machine with moderate pressure over the workpiece.

The removal capacity and the sanding pattern are mainly determined by the selection of the sanding sheet, the preselected orbital stroke rate and the applied pressure.

Only flawless sanding sheets achieve good sanding capacity and extend the service life of the machine.

Pay attention to apply uniform sanding pressure; this increases the working life of the sanding sheets.

Intensifying the sanding pressure does not lead to an increase of the sanding capacity, but to increased wear of the machine and the sanding sheet.

A sanding sheet that has been used for metal should not be used for other materials.

Use only original Bosch sanding accessories.

Rough Sanding

Attach a sanding sheet with coarse grain.

Apply only light pressure to the machine so that it runs at a higher stroke rate and high material removal is achieved.

Fine Sanding

Attach a sanding sheet with fine grain.

By lightly varying the application pressure or changing the orbital stroke rate, the sanding plate stroke rate can be reduced whereby the orbital action is maintained.

With moderate pressure, move the machine in a circular pattern or alternately in lengthwise and crosswise directions over the workpiece. Do not tilt the machine to avoid sanding through the workpiece (e. g. when sanding veneer).

After finishing the working procedure, switch the power tool off.

Polishing

For the polishing of weathered paint or buffing out scratches (e. g., acrylic glass), the machine can be equipped with appropriate polishing accessories such as lamb's wool bonnet, polishing felt or sponge (accessories).

Select a low orbital stroke rate (level 1 – 4) when polishing in order to avoid heating up the surface excessively.

Apply the polish onto a somewhat smaller surface than you intend to polish. Work the polishing agent in with a suitable polishing tool applying it crosswise or with circular motion and moderate pressure.

Do not allow the polishing agent to dry out on the surface, otherwise the surface can become damaged. Do not subject the surface to be polished to direct sunlight.

Clean the polishing accessories regularly to ensure good polishing results. Wash out polishing accessories with a mild detergent and warm water; do not use paint thinner.

Application Table

The data in the following table are recommended values.

The most favourable combination for working is best determined by practical testing.

Application	Grain Size (course sanding/ fine sanding)	Oscillation Rate
Roughening varnish	180/240	2/3
Touching up varnish	120/240	4/5
Removing varnish	40/60	5
Softwood	40/240	5/6
Hardwood	60/240	5/6
Veneer	180/240	2 – 4
Aluminium	80/240	4/5
Steel	40/240	5
Derusting steel	40/120	6
Stainless steel	80/240	5
Masonry, stone	80/240	5/6

Recommendations for Optimal Handling of the Battery

Protect the battery against moisture and water.

Store the battery only within a temperature range between –20 °C and 50 °C. As an example, do not leave the battery in the car in summer.

Occasionally clean the venting slots of the battery using a soft, clean and dry brush.

A significantly reduced working period after charging indicates that the battery is used and must be replaced.

Observe the notes for disposal.

Maintenance and Service

Maintenance and Cleaning

- ▶ **Before any work on the machine itself (e. g. maintenance, tool change, etc.) as well as during transport and storage, remove the battery from the power tool.**

There is danger of injury when unintentionally actuating the On/Off switch.

- ▶ **For safe and proper working, always keep the machine and ventilation slots clean.**

When the battery is no longer operative, please refer to an authorised after-sales service agent for Bosch power tools.

18 | Français

After-sales Service and Application Service

Our after-sales service responds to your questions concerning maintenance and repair of your product as well as spare parts. Exploded views and information on spare parts can also be found under:

www.bosch-pt.com

Bosch's application service team will gladly answer questions concerning our products and their accessories.

In all correspondence and spare parts orders, please always include the 10-digit article number given on the nameplate of the product.

Great Britain

Robert Bosch Ltd. (B.S.C.)
P.O. Box 98
Broadwater Park
North Orbital Road
Denham
Uxbridge
UB 9 5HJ

At www.bosch-pt.co.uk you can order spare parts or arrange the collection of a product in need of servicing or repair.

Tel. Service: (0344) 7360109

E-Mail: boschservicecentre@bosch.com

Ireland

Origo Ltd.
Unit 23 Magna Drive
Magna Business Park
City West
Dublin 24
Tel. Service: (01) 4666700
Fax: (01) 4666888

Australia, New Zealand and Pacific Islands

Robert Bosch Australia Pty. Ltd.
Power Tools
Locked Bag 66
Clayton South VIC 3169
Customer Contact Center
Inside Australia:
Phone: (01300) 307044
Fax: (01300) 307045
Inside New Zealand:
Phone: (0800) 543353
Fax: (0800) 428570
Outside AU and NZ:
Phone: +61 3 95415555
www.bosch.com.au

Republic of South Africa**Customer service**

Hotline: (011) 6519600

Gauteng – BSC Service Centre

35 Roper Street, New Centre
Johannesburg
Tel.: (011) 4939375
Fax: (011) 4930126
E-Mail: bsctools@icon.co.za

KZN – BSC Service Centre

Unit E, Almar Centre
143 Crompton Street
Pinetown
Tel.: (031) 7012120
Fax: (031) 7012446
E-Mail: bsc.dur@za.bosch.com

Western Cape – BSC Service Centre

Democracy Way, Prosperity Park
Milnerton
Tel.: (021) 5512577
Fax: (021) 5513223
E-Mail: bsc@zsd.co.za

Bosch Headquarters

Midrand, Gauteng
Tel.: (011) 6519600
Fax: (011) 6519880
E-Mail: rbsa-hq.pts@za.bosch.com

Disposal

The machine, accessories and packaging should be sorted for environmental-friendly recycling.

Do not dispose of power tools into household waste!

Only for EC countries:

According to the European Guideline 2012/19/EU for Waste Electrical and Electronic Equipment and its implementation in national right, power tools that are no longer usable must be collected separately and disposed of in an environmentally correct manner.

Subject to change without notice.

Français**Avertissements de sécurité****Avertissements de sécurité généraux pour l'outil**

⚠ AVERTISSEMENT Lire tous les avertissements de sécurité et toutes les instructions. Ne pas suivre les avertissements et instructions peut donner lieu à un choc électrique, un incendie et/ou une blessure sérieuse.

Conserver tous les avertissements et toutes les instructions pour pouvoir s'y reporter ultérieurement.

Le terme « outil » dans les avertissements fait référence à votre outil électrique alimenté par le secteur (avec cordon d'alimentation) ou votre outil fonctionnant sur batterie (sans cordon d'alimentation).

Sécurité de la zone de travail

► **Conserver la zone de travail propre et bien éclairée.** Les zones en désordre ou sombres sont propices aux accidents.

- ▶ **Ne pas faire fonctionner les outils électriques en atmosphère explosive, par exemple en présence de liquides inflammables, de gaz ou de poussières.** Les outils électriques produisent des étincelles qui peuvent enflammer les poussières ou les fumées.
- ▶ **Maintenir les enfants et les personnes présentes à l'écart pendant l'utilisation de l'outil.** Les distractions peuvent vous faire perdre le contrôle de l'outil.

Sécurité électrique

- ▶ **Il faut que les fiches de l'outil électrique soient adaptées au socle. Ne jamais modifier la fiche de quelque façon que ce soit. Ne pas utiliser d'adaptateurs avec des outils à branchement de terre.** Des fiches non modifiées et des socles adaptés réduiront le risque de choc électrique.
- ▶ **Éviter tout contact du corps avec des surfaces reliées à la terre telles que les tuyaux, les radiateurs, les cuisinières et les réfrigérateurs.** Il existe un risque accru de choc électrique si votre corps est relié à la terre.
- ▶ **Ne pas exposer les outils à la pluie ou à des conditions humides.** La pénétration d'eau à l'intérieur d'un outil augmentera le risque de choc électrique.
- ▶ **Ne pas maltraiter le cordon. Ne jamais utiliser le cordon pour porter, tirer ou débrancher l'outil. Maintenir le cordon à l'écart de la chaleur, du lubrifiant, des arêtes ou des parties en mouvement.** Les cordons endommagés ou emmêlés augmentent le risque de choc électrique.
- ▶ **Lorsqu'on utilise un outil à l'extérieur, utiliser un prolongateur adapté à l'utilisation extérieure.** L'utilisation d'un cordon adapté à l'utilisation extérieure réduit le risque de choc électrique.
- ▶ **Si l'usage d'un outil dans un emplacement humide est inévitable, utiliser une alimentation protégée par un dispositif à courant différentiel résiduel (RCD).** L'usage d'un RCD réduit le risque de choc électrique.

Sécurité des personnes

- ▶ **Rester vigilant, regarder ce que vous êtes en train de faire et faire preuve de bon sens dans l'utilisation de l'outil. Ne pas utiliser un outil lorsque vous êtes fatigué ou sous l'emprise de drogues, d'alcool ou de médicaments.** Un moment d'inattention en cours d'utilisation d'un outil peut entraîner des blessures graves des personnes.
- ▶ **Utiliser un équipement de sécurité. Toujours porter une protection pour les yeux.** Les équipements de sécurité tels que les masques contre les poussières, les chaussures de sécurité antidérapantes, les casques ou les protections acoustiques utilisés pour les conditions appropriées réduiront les blessures des personnes.
- ▶ **Éviter tout démarrage intempestif. S'assurer que l'interrupteur est en position arrêt avant de brancher l'outil au secteur et/ou au bloc de batteries, de le ramasser ou de le porter.** Porter les outils en ayant le doigt sur l'interrupteur ou brancher des outils dont l'interrupteur est en position marche est source d'accidents.

- ▶ **Retirer toute clé de réglage avant de mettre l'outil en marche.** Une clé laissée fixée sur une partie tournante de l'outil peut donner lieu à des blessures de personnes.
- ▶ **Ne pas se précipiter. Garder une position et un équilibre adaptés à tout moment.** Cela permet un meilleur contrôle de l'outil dans des situations inattendues.
- ▶ **S'habiller de manière adaptée. Ne pas porter de vêtements amples ou de bijoux. Garder les cheveux, les vêtements et les gants à distance des parties en mouvement.** Des vêtements amples, des bijoux ou les cheveux longs peuvent être pris dans des parties en mouvement.
- ▶ **Si des dispositifs sont fournis pour le raccordement d'équipements pour l'extraction et la récupération des poussières, s'assurer qu'ils sont connectés et correctement utilisés.** Utiliser des collecteurs de poussière peut réduire les risques dus aux poussières.

Utilisation et entretien de l'outil

- ▶ **Ne pas forcer l'outil. Utiliser l'outil adapté à votre application.** L'outil adapté réalisera mieux le travail et de manière plus sûre au régime pour lequel il a été construit.
- ▶ **Ne pas utiliser l'outil si l'interrupteur ne permet pas de passer de l'état de marche à arrêt et vice versa.** Tout outil qui ne peut pas être commandé par l'interrupteur est dangereux et il faut le faire réparer.
- ▶ **Débrancher la fiche de la source d'alimentation en courant et/ou le bloc de batteries de l'outil avant tout réglage, changement d'accessoires ou avant de ranger l'outil.** De telles mesures de sécurité préventives réduisent le risque de démarrage accidentel de l'outil.
- ▶ **Conserver les outils à l'arrêt hors de la portée des enfants et ne pas permettre à des personnes ne connaissant pas l'outil ou les présentes instructions de le faire fonctionner.** Les outils sont dangereux entre les mains d'utilisateurs novices.
- ▶ **Observer la maintenance de l'outil. Vérifier qu'il n'y a pas de mauvais alignement ou de blocage des parties mobiles, des pièces cassées ou toute autre condition pouvant affecter le fonctionnement de l'outil. En cas de dommages, faire réparer l'outil avant de l'utiliser.** De nombreux accidents sont dus à des outils mal entretenus.
- ▶ **Garder affûtés et propres les outils permettant de couper.** Des outils destinés à couper correctement entretenus avec des pièces coupantes tranchantes sont moins susceptibles de bloquer et sont plus faciles à contrôler.
- ▶ **Utiliser l'outil, les accessoires et les lames etc., conformément à ces instructions, en tenant compte des conditions de travail et du travail à réaliser.** L'utilisation de l'outil pour des opérations différentes de celles prévues pourrait donner lieu à des situations dangereuses.

Utilisation des outils fonctionnant sur batteries et précautions d'emploi

- ▶ **Ne recharger qu'avec le chargeur spécifié par le fabricant.** Un chargeur qui est adapté à un type de bloc de batteries peut créer un risque de feu lorsqu'il est utilisé avec un autre type de bloc de batteries.

20 | Français

- ▶ **N'utiliser les outils qu'avec des blocs de batteries spécifiquement désignés.** L'utilisation de tout autre bloc de batteries peut créer un risque de blessure et de feu.
- ▶ **Lorsqu'un bloc de batteries n'est pas utilisé, le maintenir à l'écart de tout autre objet métallique, par exemple trombones, pièces de monnaie, clés, clous, vis ou autres objets de petite taille qui peuvent donner lieu à une connexion d'une borne à une autre.** Le court-circuitage des bornes d'une batterie entre elles peut causer des brûlures ou un feu.
- ▶ **Dans de mauvaises conditions, du liquide peut être éjecté de la batterie ; éviter tout contact. En cas de contact accidentel, nettoyer à l'eau. Si le liquide entre en contact avec les yeux, rechercher en plus une aide médicale.** Le liquide éjecté des batteries peut causer des irritations ou des brûlures.

Maintenance et entretien

- ▶ **Faire entretenir l'outil par un réparateur qualifié utilisant uniquement des pièces de rechange identiques.** Cela assurera que la sécurité de l'outil est maintenue.

Instructions de sécurité pour meuleuses

- ▶ **N'utiliser l'outil électroportatif que pour un travail à sec.** La pénétration d'eau dans un outil électroportatif augmente le risque d'un choc électrique.
 - ▶ **Veiller à ce que personne ne soit exposé à un danger en raison des projections d'étincelles. Enlever les matériaux inflammables se trouvant à proximité.** L'usinage des métaux génère des étincelles.
 - ▶ **Attention ! Risque d'incendie ! Éviter la surchauffe des matériaux travaillés et de la ponceuse. Vider toujours le bac de récupération des poussières avant de faire une pause de travail.** Les particules de poussière se trouvant dans le sac à poussières, le microfiltre, le sac en papier (ou dans le sac à poussières en tissu ou le filtre de l'aspirateur) peuvent s'enflammer d'elles-mêmes dans des conditions défavorables, p. ex. projection d'étincelles lors du ponçage de pièces en métal, ceci notamment lorsque les particules de poussières sont mélangées à des résidus de vernis, de polyuréthane ou d'autres substances chimiques et que les matériaux travaillés sont très chauds après avoir été travaillés pendant une période assez longue.
 - ▶ **Toujours bien tenir l'outil électroportatif des deux mains et veiller à toujours garder une position de travail stable.** Avec les deux mains, l'outil électroportatif est guidé de manière plus sûre.
 - ▶ **Bloquer la pièce à travailler.** Une pièce à travailler serrée par des dispositifs de serrage appropriés ou dans un étau est fixée de manière plus sûre que tenue dans les mains.
 - ▶ **Ne pas ouvrir l'accu.** Risque de court-circuit.
-  **Protéger l'accu de toute source de chaleur, comme p. ex. l'exposition directe au soleil, au feu, à l'eau et à l'humidité.** Il y a risque d'explosion.
- ▶ **En cas d'endommagement et d'utilisation non conforme de l'accu, des vapeurs peuvent s'échapper.**

Ventiler le lieu de travail et, en cas de malaises, consulter un médecin. Les vapeurs peuvent entraîner des irritations des voies respiratoires.

- ▶ **N'utiliser l'accu qu'avec votre outil électroportatif Bosch.** Seulement ainsi l'accu est protégé contre une surcharge dangereuse.
- ▶ **Les objets pointus comme un clou ou un tournevis et le fait d'exercer une force extérieure sur le boîtier risque d'endommager l'accu.** Il peut en résulter un court-circuit interne et l'accu risque de s'enflammer, de dégager des fumées, d'exploser ou de surchauffer.

Description et performances du produit

Il est impératif de lire toutes les consignes de sécurité et toutes les instructions. Le non-respect des avertissements et instructions indiqués ci-après peut conduire à une électrocution, un incendie et/ou de graves blessures.

Utilisation conforme

L'outil électroportatif est conçu pour le ponçage à sec des surfaces en bois, en matières plastiques, en métal et en mastic ainsi que des surfaces vernies.

Les outils électroportatifs disposant d'un réglage électronique sont également appropriés au polissage.

Éléments de l'appareil

La numérotation des éléments de l'appareil se réfère à la représentation de l'outil électroportatif sur la page graphique.

- 1 Molette de réglage présélection de la vitesse
- 2 Interrupteur Marche/Arrêt
- 3 Voyant lumineux indiquant l'état de charge de l'accu
- 4 Accu*
- 5 Bac de récupération des poussières, complet (Microfilter System)
- 6 Plateau de ponçage
- 7 Poignée supplémentaire (surface de préhension isolante)
- 8 Touche de déverrouillage de l'accumulateur*
- 9 Poignée (surface de préhension isolante)
- 10 Feuille abrasive*
- 11 Dispositif d'ajustage pour feuille abrasive*
- 12 Vis pour plateau de ponçage
- 13 Porte-plateau
- 14 Sortie d'aspiration
- 15 Filtre (Microfilter System)
- 16 Tuyau d'aspiration*
- 17 Vis de la poignée supplémentaire
- 18 Ecrou papillon

*Les accessoires décrits ou illustrés ne sont pas tous compris dans la fourniture. Vous trouverez les accessoires complets dans notre programme d'accessoires.

Caractéristiques techniques

Ponceuse excentrique		AdvancedOrbit 18
N° d'article		3 603 CD20..
Tension nominale	V=	18
Présélection de la vitesse		●
Vitesse à vide n_0	tr/min	3 000 – 12 000
Vitesse d'oscillation à vide	min ⁻¹	6 000 – 24 000
Diamètre d'amplitude d'oscillation	mm	3,2
Diamètre du plateau de ponçage	mm	125
Poids suivant EPTA-Procédure 01:2014	kg	1,7 (1,3 Ah) – 1,8 (2,5 Ah)*
Plage de températures autorisées		
– pendant la charge	°C	0 ... +45
– pendant le fonctionnement** et pour le stockage	°C	– 20 ... +50
Accus recommandés		PBA 18V ...W– PBA 18V ...V–
Chargeurs recommandés		AL 18.. CV

* selon l'accumulateur utilisé

** Performances réduites à des températures < à 0 °C

Niveau sonore et vibrations

Valeurs d'émissions sonores déterminées selon la norme EN 60745-2-4.

Les mesures réelles (A) du niveau de pression acoustique de l'appareil sont de 77 dB(A). Incertitude K = 3 dB.

Lors du travail, le niveau sonore peut dépasser 80 dB(A).

Porter une protection acoustique !

Valeurs totales des vibrations a_h (somme vectorielle des trois axes directionnels) et incertitude K relevées conformément à la norme EN 60745-2-4 :

$$a_h = 4,5 \text{ m/s}^2, K = 1,5 \text{ m/s}^2.$$

Le niveau d'oscillation indiqué dans ces instructions d'utilisation a été mesuré conformément à la norme EN 60745 et peut être utilisé pour une comparaison d'outils électroportatifs. Il est également approprié pour une estimation préliminaire de la charge vibratoire.

Le niveau d'oscillation correspond aux utilisations principales de l'outil électroportatif. Si l'outil électrique est néanmoins utilisé pour d'autres applications, avec différents accessoires ou d'autres outils de travail ou s'il est mal entretenu, le niveau d'oscillation peut être différent. Ceci peut augmenter considérablement la charge vibratoire pendant toute la durée de travail.

Pour une estimation précise de la charge vibratoire, il est recommandé de prendre aussi en considération les périodes pendant lesquelles l'appareil est éteint ou en fonctionnement, mais pas vraiment utilisé. Ceci peut réduire considérablement la charge vibratoire pendant toute la durée de travail.

Déterminez des mesures de protection supplémentaires pour protéger l'utilisateur des effets des vibrations, telles que par exemple : Entretien de l'outil électrique et des outils de travail, maintenir les mains chaudes, organisation des opérations de travail.

Montage

Chargement de l'accu

► **N'utilisez que les chargeurs indiqués dans les Caractéristiques techniques.** Seuls ces chargeurs sont adaptés à l'accu Lithium-Ion de votre outil électroportatif.

Note : L'accu est fourni en état de charge faible. Afin de garantir la puissance complète de l'accu, chargez complètement l'accu dans le chargeur avant la première mise en service.

La batterie Lithium-ion peut être rechargée à tout moment, sans que sa durée de vie n'en soit réduite. Le fait d'interrompre le processus de charge n'endommage pas la batterie.

Grâce à la Protection Electronique des Cellules « Electronic Cell Protection (ECP) », l'accu à ions lithium est protégé contre une décharge profonde. Lorsque l'accumulateur est déchargé, l'outil électroportatif s'arrête grâce à un dispositif d'arrêt de protection : L'outil de travail ne tourne plus.

► **Après la mise hors fonctionnement automatique de l'outil électroportatif, n'appuyez plus sur l'interrupteur Marche/Arrêt.** Ceci pourrait endommager l'accu.

Respectez les indications concernant l'élimination.

Retirer l'accu (voir figure A)

Pour sortir l'accu 4, appuyez sur la touche de déverrouillage 8 et sortez l'accu par derrière de l'outil électroportatif. **Ne forcez pas.**

Voyant lumineux indiquant l'état de charge de l'accu 3

L'indicateur d'état de charge de l'outil électroportatif est constitué de trois LED vertes. Il indique brièvement, pendant quelques secondes, le niveau de charge de la batterie après chaque mise en marche et arrêt de l'outil.

LED	Capacité
Lumière permanente 3 x verte	≥ 66 %
Lumière permanente 2 x verte	33 – 66 %
Lumière permanente 1 x verte	11 – 33 %
Lumière clignotante lente 1 x verte	≤ 10 %

Les 3 LED de l'indicateur lumineux indiquant l'état de charge de l'accu clignotent rapidement, lorsque la température de l'accu se situe en dehors de la plage de température de service de –30 à +65 °C et/ou lorsque le dispositif de protection contre les surcharges est déclenché.

22 | Français

Choix de la feuille abrasive

Sélectionnez le grain de la feuille abrasive en fonction de la capacité d'enlèvement souhaitée. Les feuilles abrasives Bosch sont conçues pour les peintures, le bois et le métal.

	Applications	Utilisation	Grains	
Enlèvement (ponçage grossier)	<ul style="list-style-type: none"> - travaux grossiers avec important enlèvement de matière - décapage de la vieille peinture 	<ul style="list-style-type: none"> - enlèvement de vieille peinture, laque et masse de remplissage - décapage de couches légères de peinture - ponçage préliminaire de surfaces rugueuses, non rabotées 	extra gros	40
			grossier	60
Préparation (ponçage intermédiaire)	<ul style="list-style-type: none"> - faible enlèvement de matière - ponçage de surfaces pour traitement ultérieur 	<ul style="list-style-type: none"> - ponçage des inégalités - élimination des traces du ponçage grossier - réparation d'applications de peinture ou de vernis 	moyen	80
			fin	120
Ponçage de finition	<ul style="list-style-type: none"> - Ponçage avant application de vernis - ponçage des défauts de vernissage 	<ul style="list-style-type: none"> - élimination de fibres de la surface - ponçage de finition avant l'application de teintures ou de lasures - ponçage des sous-couches avant l'application du vernis 	très fin	180
			extra fin	240

Changement de la feuille abrasive (voir figures B – C)

Pour enlever la feuille abrasive **10**, soulevez-la par le côté et retirez-la du plateau de ponçage **6**.

Avant de monter une nouvelle feuille abrasive, éliminez les poussières et impuretés se trouvant sur le plateau de ponçage **6** à l'aide d'un pinceau p. ex.

La surface du plateau de ponçage **6** est équipée d'un revêtement auto-agrippant ce qui permet de fixer rapidement et facilement les feuilles abrasives à système auto-agrippant.

Pressez la feuille abrasive **10** sur la surface inférieure du plateau de ponçage **6**.

Afin de garantir une bonne aspiration des poussières, assurez-vous que les perforations de la feuille abrasive et du plateau de ponçage coïncident.

Pour un ajustage précis de la feuille abrasive **10** sur le plateau de ponçage **6**, vous pouvez utiliser le dispositif d'ajustage **11**. Montez la feuille abrasive sur le dispositif d'ajustage, le revêtement auto-agrippant orienté vers le haut. Introduisez les ergots du dispositif d'ajustage dans deux trous d'aspiration du plateau de ponçage et déroulez la feuille abrasive du dispositif d'ajustage. Veillez à ce que la feuille abrasive adhère correctement au plateau de ponçage.

Note : Il est primordial de bien positionner la feuille abrasive pour réduire au maximum les vibrations de l'outil électroportatif.

Choix du plateau de ponçage

Suivant l'utilisation, il est possible de monter des plateaux de ponçage de différentes duretés sur l'outil électroportatif :

- Plateau de ponçage de dureté moyenne (noir) : approprié pour tous les travaux de ponçage, à utilisation universelle.
- Plateau de ponçage souple (gris, disponible en accessoire) : approprié pour le ponçage intermédiaire et de finition, également pour les surfaces bombées.

Changement du plateau de ponçage (voir figures D – E)

Note : Remplacez immédiatement un plateau de ponçage **6** endommagé.

Retirez la feuille abrasive ou l'outil de polissage. Desserrez les quatre vis **12** complètement et retirez le plateau de ponçage **6**.

Nettoyez la surface du nouveau plateau de ponçage **6**. Lubrifiez légèrement l'anneau extérieur, en hachuré gris, illustré sur la figure, avec de la graisse synthétique.

Montez le nouveau plateau de ponçage **6** et resserrez les quatre vis.

Note : Un porte-plateau **13** endommagé ne doit être remplacé que par une station de service après-vente agréée pour outillage Bosch.

Aspiration de poussières/de copeaux

- ▶ Les poussières de matériaux tels que peintures contenant du plomb, certains bois, minéraux ou métaux, peuvent être nuisibles à la santé. Entrer en contact ou aspirer les poussières peut entraîner des réactions allergiques et/ou des maladies respiratoires auprès de l'utilisateur ou de personnes se trouvant à proximité.

Certaines poussières telles que les poussières de chêne ou de hêtre sont considérées comme cancérigènes, surtout en association avec des additifs pour le traitement du bois (chromate, lazure). Les matériaux contenant de l'amiante ne doivent être travaillés que par des personnes qualifiées.

- Si possible, utilisez un dispositif d'aspiration des poussières approprié au matériau.
- Veillez à bien aérer la zone de travail.
- Il est recommandé de porter un masque respiratoire avec un niveau de filtration de classe P2.

Respectez les règlements spécifiques aux matériaux à traiter en vigueur dans votre pays.

- ▶ **Évitez toute accumulation de poussières à l'emplacement de travail.** Les poussières peuvent facilement s'enflammer.

Aspiration interne avec bac de récupération des poussières (voir figures F – I)

Montez le bac de récupération des poussières **5** sur la sortie d'aspiration **14** et faites-le s'encliqueter.

Le récipient transparent permet de contrôler facilement le niveau de remplissage du bac de récupération des poussières **5**.

Pour vider le bac de récupération des poussières **5**, retirez-le vers le bas en effectuant un mouvement de rotation.

Avant d'ouvrir le bac de récupération des poussières **5** il est recommandé de détacher les poussières du filtre en frappant le bac sur un support stable.

Tenez bien le bac de récupération des poussières **5**, relevez le filtre **15** vers le haut et videz le bac de récupération des poussières. Nettoyez les lamelles du filtre **15** à l'aide d'une brosse douce.

Note : Afin d'assurer une aspiration des poussières optimale, videz le bac de récupération des poussières **5** à temps et nettoyez le filtre **15** régulièrement.

Lors du travail sur des surfaces verticales, tenez l'outil électroportatif de sorte que le bac de récupération des poussières **5** soit dirigé vers le bas.

Aspiration externe de copeaux (voir figure J)

Montez un tuyau d'aspiration **16** sur la sortie d'aspiration **14**. Raccordez le tuyau d'aspiration **16** à un aspirateur. Vous trouverez un tableau pour le raccordement aux différents aspirateurs à la fin des ces instructions d'utilisation.

L'aspirateur doit être approprié au matériau à travailler.

Pour l'aspiration de poussières particulièrement nuisibles à la santé, cancérigènes ou sèches, utilisez des aspirateurs spécifiques.

Lors du travail sur des surfaces verticales, tenez l'outil électroportatif de sorte que le tuyau d'aspiration soit dirigé vers le bas.

Poignée supplémentaire (voir figure K)

La poignée supplémentaire **7** permet une maniabilité aisée et un guidage optimal de l'appareil.

Il est possible de retirer la poignée supplémentaire pour poncer près du bord. Desserrez l'écrou papillon **18** et retirez la vis **17** du carter. Retirez ensuite la poignée supplémentaire **7** vers l'avant.

Pour remonter la poignée supplémentaire **7**, introduisez celle-ci par l'avant sur le carter de sorte que les tiges de la poignée supplémentaire s'encliquettent dans les encoches du carter. Serrez bien la poignée supplémentaire à l'aide de la vis **17** et de l'écrou papillon **18**.

Réglage de la poignée supplémentaire (voir figure L)

La poignée supplémentaire est réglable dans trois positions. Pour changer sa position, desserrez l'écrou papillon **18** (de 2 à 3 tours). Placez la poignée supplémentaire dans la position voulue et resserrez l'écrou papillon.

Mise en marche

Mise en service

Montage de l'accu

Insérez par l'arrière l'accu chargé **4** dans l'outil électroportatif jusqu'à ce qu'il s'enclenche correctement.

Mise en Marche/Arrêt

Pour **mettre en marche** l'outil électroportatif, poussez l'interrupteur Marche/Arrêt **2** vers l'avant de sorte que le chiffre « **1** » apparaisse sur l'interrupteur.

Pour **éteindre** l'outil électroportatif, poussez l'interrupteur Marche/Arrêt **2** vers l'arrière de sorte que le chiffre « **0** » apparaisse sur l'interrupteur.

Afin d'économiser l'énergie, ne mettez l'outil électroportatif en marche que quand vous l'utilisez.

Présélection de la vitesse

La molette de réglage présélection de la vitesse **1** permet de présélectionner la vitesse nécessaire (même durant le travail de ponçage).

- 1 – 2 vitesse basse
- 3 – 4 vitesse moyenne
- 5 – 6 vitesse élevée

La vitesse nécessaire dépend du matériau à travailler et des conditions de travail et peut être déterminée par des essais pratiques.

Après avoir travaillé à une petite vitesse pendant une période relativement longue, faites travailler l'outil électroportatif à vide à la vitesse maximale pendant une durée de 3 minutes environ afin de le laisser refroidir.

24 | Français

Protection contre un démarrage intempestif

La protection contre un démarrage intempestif évite le démarrage incontrôlé de l'outil électroportatif après une interruption de l'alimentation en courant.

Afin de **remettre l'appareil en service**, mettez l'interrupteur Marche/Arrêt **2** en position d'arrêt et remettez l'outil électroportatif en marche.

Instructions d'utilisation

- ▶ **Avant tous travaux sur l'outil électroportatif, sortez l'accu.**
- ▶ **Avant de déposer l'outil électroportatif, attendez que celui-ci soit complètement à l'arrêt.**

Ponçage de surfaces

Mettre en marche l'outil électroportatif, le poser de sorte que toute la surface abrasive repose sur le matériau à travailler et l'avancer sur la pièce à travailler en exerçant une pression modérée.

La puissance d'enlèvement de matière ainsi que l'état de la surface dépendent en grande partie du choix de la feuille abrasive, de la vitesse présélectionnée ainsi que de la pression exercée sur l'appareil.

Seules des feuilles abrasives impeccables assurent un bon travail de ponçage et ménagent l'outil électroportatif.

Veillez à ce que la pression de travail soit régulière, afin d'augmenter la durée de vie des feuilles abrasives.

Une pression trop élevée exercée sur l'appareil n'améliore pas la puissance de ponçage mais augmente considérablement l'usure de l'outil électroportatif et de la feuille abrasive.

Une feuille abrasive avec laquelle on a travaillé du métal, ne doit pas être utilisée pour d'autres matériaux.

N'utilisez que des accessoires de ponçage d'origine Bosch.

Ponçage grossier

Montez une feuille abrasive à gros grains.

N'exercez qu'une légère pression sur l'outil électroportatif afin de le faire tourner à une vitesse plus élevée et d'obtenir un meilleur enlèvement de matière.

Ponçage de finition

Montez une feuille abrasive à grains fins.

En variant légèrement la pression exercée ou en modifiant la vitesse, il est possible de réduire la vitesse du plateau de ponçage tout en maintenant le mouvement excentrique.

Tout en appliquant une pression modérée, guidez l'appareil sur la pièce à travailler en effectuant des mouvements circulaires ou en alternant les passes longitudinales et transversales. Ne coincez pas l'outil électroportatif afin d'éviter d'endommager la pièce à travailler p. ex. les bandes de lisière.

Une fois l'opération de travail terminée, arrêtez l'outil électroportatif.

Le polissage

Pour les travaux de polissage de peintures altérées sous l'effet des intempéries ou pour faire disparaître des rayures (p. ex. verre acrylique), il est possible d'équiper l'outil électroporta-

tif d'outils de ponçage appropriés tels que disque en peau de mouton, feutre ou éponge à polir (accessoires).

Pour le polissage, sélectionnez une faible vitesse d'oscillation (position 1 – 4), afin d'éviter tout échauffement excessif de la surface.

Appliquez le produit lustrant sur une surface plus petite que celle que vous voulez polir. Etalez le produit lustrant à l'aide d'un outil de polissage approprié par des mouvements croisés ou circulaires et en appliquant une pression modérée.

Ne laissez pas sécher le produit lustrant sur la surface, ceci risque d'endommager la surface. N'exposez pas la surface à polir directement au soleil.

Nettoyez régulièrement les outils de polissage pour garantir de bons résultats de polissage. Lavez les outils de polissage avec un détergent doux et de l'eau chaude, n'utilisez pas de diluants.

Applications

Les indications se trouvant dans le tableau ci-après sont des valeurs recommandées.

Pour déterminer la combinaison la plus appropriée au travail, effectuez des essais pratiques.

Utilisation	Grains (dégrossissage/ ponçage de finition)	Vitesse
Ponçage de vernis	180/240	2/3
Réparation de vernis	120/240	4/5
Élimination de vernis	40/60	5
Bois tendre	40/240	5/6
Bois dur	60/240	5/6
Contreplaqué	180/240	2 – 4
Aluminium	80/240	4/5
Acier	40/240	5
Dérouillage de l'acier	40/120	6
Acier inoxydable	80/240	5
Pierre	80/240	5/6

Indications pour le maniement optimal de l'accu

Protégez l'accu de l'humidité et de l'eau.

Ne stockez l'accu que dans la plage de température de – 20 °C à 50 °C. Ne stockez pas l'accu trop longtemps dans une voiture par ex. en été.

Nettoyez de temps en temps les orifices de ventilation de l'accu à l'aide d'un pinceau doux, propre et sec.

Si l'autonomie de l'accu diminue considérablement après les recharges effectuées, cela signifie que l'accu est usagé et qu'il doit être remplacé.

Respectez les indications concernant l'élimination.

Entretien et Service Après-Vente

Nettoyage et entretien

- ▶ **Avant d'effectuer des travaux sur l'appareil (p. ex. travaux d'entretien, changement d'outils, etc.) et pour le transporter ou le stocker, retirez l'accu de l'appareil électroportatif.** Il y a risque de blessure lorsqu'on appuie par mégarde sur l'interrupteur Marche/Arrêt.
- ▶ **Veillez à ce que l'outil électroportatif ainsi que les ouïes de ventilation soient toujours propres afin d'obtenir un travail impeccable et sûr.**

Au cas où l'accu ne fonctionnerait plus, veuillez vous adresser à une station de Service Après-Vente agréée pour outillage Bosch.

Service Après-Vente et Assistance

Notre Service Après-Vente répond à vos questions concernant la réparation et l'entretien de votre produit et les pièces de rechange. Vous trouverez des vues éclatées ainsi que des informations concernant les pièces de rechange également sous :

www.bosch-pt.com

Les conseillers techniques et assistants Bosch sont à votre disposition pour répondre à vos questions concernant nos produits et leurs accessoires.

Pour toute demande de renseignement ou commande de pièces de rechange, précisez-nous impérativement le numéro d'article à dix chiffres indiqué sur la plaque signalétique du produit.

France

Passez votre commande de pièces détachées directement en ligne sur notre site www.bosch-pt.fr.

Vous êtes un utilisateur, contactez :

Le Service Clientèle Bosch Outillage Electroportatif

Tel. : 0811 360122

(coût d'une communication locale)

Fax : (01) 49454767

E-Mail : contact.outillage-electroportatif@fr.bosch.com

Vous êtes un revendeur, contactez :

Robert Bosch (France) S. A. S.

Service Après-Vente Electroportatif

126, rue de Stalingrad

93705 DRANCY Cédex

Tel. : (01) 43119006

Fax : (01) 43119033

E-Mail : sav.outillage-electroportatif@fr.bosch.com

Belgique, Luxembourg

Tel. : +32 2 588 0589

Fax : +32 2 588 0595

E-Mail : outillage.gereedschap@be.bosch.com

Suisse

Passez votre commande de pièces détachées directement en ligne sur notre site www.bosch-pt.com/ch/fr.

Tel. : (044) 8471512

Fax : (044) 8471552

E-Mail : Aftersales.Service@de.bosch.com

Élimination des déchets

Les outils électroportatifs, ainsi que leurs accessoires et emballages, doivent pouvoir suivre chacun une voie de recyclage appropriée.

Ne jetez pas les outils électroportatifs avec les ordures ménagères !

Seulement pour les pays de l'Union Européenne :



Conformément à la directive européenne 2012/19/UE relative aux déchets d'équipements électriques et électroniques et sa mise en vigueur conformément aux législations nationales, les outils électroportatifs dont on ne peut plus se servir doivent être isolés et suivre une voie de recyclage appropriée.

Sous réserve de modifications.



Español

Instrucciones de seguridad

Advertencias de peligro generales para herramientas eléctricas

⚠ ADVERTENCIA Lea íntegramente estas advertencias de peligro e instrucciones. En caso de no atenderse a las advertencias de peligro e instrucciones siguientes, ello puede ocasionar una descarga eléctrica, un incendio y/o lesión grave.

Guardar todas las advertencias de peligro e instrucciones para futuras consultas.

El término herramienta eléctrica empleado en las siguientes advertencias de peligro se refiere a herramientas eléctricas de conexión a la red (con cable de red) y a herramientas eléctricas accionadas por acumulador (o sea, sin cable de red).

Seguridad del puesto de trabajo

- ▶ **Mantenga limpio y bien iluminado su puesto de trabajo.** El desorden o una iluminación deficiente en las áreas de trabajo pueden provocar accidentes.
- ▶ **No utilice la herramienta eléctrica en un entorno con peligro de explosión, en el que se encuentren combustibles líquidos, gases o material en polvo.** Las herramientas eléctricas producen chispas que pueden llegar a inflamar los materiales en polvo o vapores.
- ▶ **Mantenga alejados a los niños y otras personas de su puesto de trabajo al emplear la herramienta eléctrica.** Una distracción le puede hacer perder el control sobre la herramienta eléctrica.

Seguridad eléctrica

- ▶ **El enchufe de la herramienta eléctrica debe corresponder a la toma de corriente utilizada. No es admisible modificar el enchufe en forma alguna. No emplear adaptadores en herramientas eléctricas dotadas con una toma de tierra.** Los enchufes sin modificar adecuados a las respectivas tomas de corriente reducen el riesgo de una descarga eléctrica.
- ▶ **Evite que su cuerpo toque partes conectadas a tierra como tuberías, radiadores, cocinas y refrigeradores.** El riesgo a quedar expuesto a una sacudida eléctrica es mayor si su cuerpo tiene contacto con tierra.
- ▶ **No exponga la herramienta eléctrica a la lluvia y evite que penetren líquidos en su interior.** Existe el peligro de recibir una descarga eléctrica si penetran ciertos líquidos en la herramienta eléctrica.
- ▶ **No utilice el cable de red para transportar o colgar la herramienta eléctrica, ni tire de él para sacar el enchufe de la toma de corriente. Mantenga el cable de red alejado del calor, aceite, esquinas cortantes o piezas móviles.** Los cables de red dañados o enredados pueden provocar una descarga eléctrica.
- ▶ **Al trabajar con la herramienta eléctrica a la intemperie utilice solamente cables de prolongación apropiados para su uso en exteriores.** La utilización de un cable de prolongación adecuado para su uso en exteriores reduce el riesgo de una descarga eléctrica.
- ▶ **Si fuese imprescindible utilizar la herramienta eléctrica en un entorno húmedo, es necesario conectarla a través de un fusible diferencial.** La aplicación de un fusible diferencial reduce el riesgo a exponerse a una descarga eléctrica.

Seguridad de personas

- ▶ **Esté atento a lo que hace y emplee la herramienta eléctrica con prudencia. No utilice la herramienta eléctrica si estuviese cansado, ni tampoco después de haber consumido alcohol, drogas o medicamentos.** El no estar atento durante el uso de la herramienta eléctrica puede provocarle serias lesiones.
- ▶ **Utilice un equipo de protección personal y en todo caso unas gafas de protección.** El riesgo a lesionarse se reduce considerablemente si, dependiendo del tipo y la aplicación de la herramienta eléctrica empleada, se utiliza un equipo de protección adecuado como una mascarilla antipolvo, zapatos de seguridad con suela antideslizante, casco, o protectores auditivos.
- ▶ **Evite una puesta en marcha fortuita. Asegurarse de que la herramienta eléctrica esté desconectada antes de conectarla a la toma de corriente y/o al montar el acumulador, al recogerla, y al transportarla.** Si transporta la herramienta eléctrica sujetándola por el interruptor de conexión/desconexión, o si alimenta la herramienta eléctrica estando ésta conectada, ello puede dar lugar a un accidente.
- ▶ **Retire las herramientas de ajuste o llaves fijas antes de conectar la herramienta eléctrica.** Una herramienta de ajuste o llave fija colocada en una pieza rotante puede producir lesiones al poner a funcionar la herramienta eléctrica.
- ▶ **Evite posturas arriesgadas. Trabaje sobre una base firme y mantenga el equilibrio en todo momento.** Ello le permitirá controlar mejor la herramienta eléctrica en caso de presentarse una situación inesperada.
- ▶ **Lleve puesta una vestimenta de trabajo adecuada. No utilice vestimenta amplia ni joyas. Mantenga su pelo, vestimenta y guantes alejados de las piezas móviles.** La vestimenta suelta, el pelo largo y las joyas se pueden enganchar con las piezas en movimiento.
- ▶ **Siempre que sea posible utilizar unos equipos de aspiración o captación de polvo, asegúrese que éstos estén montados y que sean utilizados correctamente.** El empleo de estos equipos reduce los riesgos derivados del polvo.

Uso y trato cuidadoso de herramientas eléctricas

- ▶ **No sobrecargue la herramienta eléctrica. Use la herramienta eléctrica prevista para el trabajo a realizar.** Con la herramienta adecuada podrá trabajar mejor y más seguro dentro del margen de potencia indicado.
- ▶ **No utilice herramientas eléctricas con un interruptor defectuoso.** Las herramientas eléctricas que no se puedan conectar o desconectar son peligrosas y deben hacerse reparar.
- ▶ **Saque el enchufe de la red y/o desmonte el acumulador antes de realizar un ajuste en la herramienta eléctrica, cambiar de accesorio o al guardar la herramienta eléctrica.** Esta medida preventiva reduce el riesgo a conectar accidentalmente la herramienta eléctrica.
- ▶ **Guarde las herramientas eléctricas fuera del alcance de los niños. No permita la utilización de la herramienta eléctrica a aquellas personas que no estén familiarizadas con su uso o que no hayan leído estas instrucciones.** Las herramientas eléctricas utilizadas por personas inexpertas son peligrosas.
- ▶ **Cuide la herramienta eléctrica con esmero. Controle si funcionan correctamente, sin atascarse, las partes móviles de la herramienta eléctrica, y si existen partes rotas o deterioradas que pudieran afectar al funcionamiento de la herramienta eléctrica. Haga reparar estas piezas defectuosas antes de volver a utilizar la herramienta eléctrica.** Muchos de los accidentes se deben a herramientas eléctricas con un mantenimiento deficiente.
- ▶ **Mantenga los útiles limpios y afilados.** Los útiles mantenidos correctamente se dejan guiar y controlar mejor.
- ▶ **Utilice la herramienta eléctrica, accesorios, útiles, etc. de acuerdo a estas instrucciones, considerando en ello las condiciones de trabajo y la tarea a realizar.** El uso de herramientas eléctricas para trabajos diferentes de aquellos para los que han sido concebidas puede resultar peligroso.

Trato y uso cuidadoso de herramientas accionadas por acumulador

- ▶ **Solamente cargar los acumuladores con los cargadores recomendados por el fabricante.** Existe un riesgo de incendio al intentar cargar acumuladores de un tipo diferente al previsto para el cargador.
- ▶ **Solamente emplee los acumuladores previstos para la herramienta eléctrica.** El uso de otro tipo de acumuladores puede provocar daños e incluso un incendio.
- ▶ **Si no utiliza el acumulador, guárdelo separado de clips, monedas, llaves, clavos, tornillos o demás objetos metálicos que pudieran puentear sus contactos.** El cortocircuito de los contactos del acumulador puede causar quemaduras o un incendio.
- ▶ **La utilización inadecuada del acumulador puede provocar fugas de líquido. Evite el contacto con él. En caso de un contacto accidental enjuagar el área afectada con abundante agua. En caso de un contacto con los ojos recorra además inmediatamente a un médico.** El líquido del acumulador puede irritar la piel o producir quemaduras.

Servicio

- ▶ **Únicamente haga reparar su herramienta eléctrica por un profesional, empleando exclusivamente piezas de repuesto originales.** Solamente así se mantiene la seguridad de la herramienta eléctrica.

Instrucciones de seguridad para lijadoras

- ▶ **Solamente emplee la herramienta eléctrica para lijar en seco.** La penetración de agua en el aparato eléctrico comporta un mayor riesgo de electrocución.
- ▶ **Preste atención a que las chispas proyectadas no puedan lesionar a ninguna persona. Retire los materiales combustibles que se encuentren cerca.** Al lijar metales se proyectan chispas.
- ▶ **¡Atención! Peligro de incendio. Evite el sobrecalentamiento de la pieza y de la propia lijadora. Vacíe siempre el depósito de polvo antes de cada pausa.** El material en polvo acumulado en el saco colector de polvo, Microfiltro, bolsa de papel (o la bolsa filtrante o filtro del aspirador) puede llegar a autoincendiarse bajo unas condiciones desfavorables, como, p. ej., al proyectarse chispas al lijar metal. La probabilidad de que esto ocurra es mayor si el material va mezclado con partículas de pintura, poliuretano u otras sustancias químicas y si éste se hubiese calentando tras un uso intenso de la herramienta.
- ▶ **Trabajar sobre una base firme sujetando la herramienta eléctrica con ambas manos.** La herramienta eléctrica es guiada de forma más segura con ambas manos.
- ▶ **Asegure la pieza de trabajo.** Una pieza de trabajo fijada con unos dispositivos de sujeción, o en un tornillo de banco, se mantiene sujeta de forma mucho más segura que con la mano.
- ▶ **No intente abrir el acumulador.** Podría provocar un cortocircuito.



Proteja el acumulador del calor excesivo como, p. ej., de una exposición prolongada al sol, del fuego, del agua y de la humedad. Existe el riesgo de explosión.

- ▶ **Si el acumulador se daña o usa de forma inapropiada puede que éste emane vapores. Ventile con aire fresco el recinto y acuda a un médico si nota alguna molestia.** Los vapores pueden llegar a irritar las vías respiratorias.
- ▶ **Únicamente utilice el acumulador en combinación con su herramienta eléctrica Bosch.** Solamente así queda protegido el acumulador contra una sobrecarga peligrosa.
- ▶ **Mediante objetos puntiagudos, como p. ej. clavos o destornilladores, o por influjo de fuerza exterior se puede dañar el acumulador.** Se puede generar un cortocircuito interno y el acumulador puede arder, humear, explotar o sobrecalentarse.

Descripción y prestaciones del producto



Lea íntegramente estas advertencias de peligro e instrucciones. En caso de no atenderse a las advertencias de peligro e instrucciones siguientes, ello puede ocasionar una descarga eléctrica, un incendio y/o lesión grave.

Utilización reglamentaria

La herramienta eléctrica ha sido diseñada para lijar y pulir en seco madera, plástico, metal y superficies emplastecadas o pintadas.

Las herramientas eléctricas dotadas con un regulador electrónico de las revoluciones son adecuadas también para pulir.

Componentes principales

La numeración de los componentes está referida a la imagen de la herramienta eléctrica en la página ilustrada.

- 1 Rueda de ajuste para preselección del nº de oscilaciones
- 2 Interruptor de conexión/desconexión
- 3 Indicador del estado de carga del acumulador
- 4 Acumulador*
- 5 Caja colector de polvo completa (Microfilter System)
- 6 Plato lijador
- 7 Empuñadura adicional (zona de agarre aislada)
- 8 Botón de extracción del acumulador*
- 9 Empuñadura (zona de agarre aislada)
- 10 Hoja lijadora*
- 11 Dispositivo de centrado de la hoja lijadora*
- 12 Tornillos del plato lijador
- 13 Portaplato
- 14 Boquilla de expulsión
- 15 Elemento filtrante (Microfilter System)
- 16 Manguera de aspiración*
- 17 Tornillo para empuñadura adicional
- 18 Tuerca de mariposa

*Los accesorios descritos e ilustrados no corresponden al material que se adjunta de serie. La gama completa de accesorios opcionales se detalla en nuestro programa de accesorios.

28 | Español

Datos técnicos

Lijadora excéntrica	AdvancedOrbit 18	
Nº de artículo		3 603 CD20..
Tensión nominal	V=	18
Preselección del nº de oscilaciones		●
Revoluciones en vacío n_0	min ⁻¹	3 000 – 12 000
Nº de oscilaciones en vacío	min ⁻¹	6 000 – 24 000
Diámetro del círculo de oscilación	mm	3,2
Diámetro del plato lijador	mm	125
Peso según EPTA-Procedure 01:2014	kg	1,7 (1,3 Ah) – 1,8 (2,5 Ah)*
Temperatura ambiente permitida		
– al cargar	°C	0 ... +45
– durante el servicio** y el almacenamiento	°C	– 20 ... +50
Acumuladores recomendados		PBA 18V ...W– PBA 18V ...V–
Cargadores recomendados		AL 18.. CV

* según el acumulador utilizado

** potencia limitada a temperaturas < 0 °C

Información sobre ruidos y vibraciones

Valores de emisión de ruidos determinados según EN 60745-2-4.

El nivel de presión sonora típico del aparato, determinado con un filtro A, es de 77 dB(A). Tolerancia K = 3 dB.

El nivel de ruido al trabajar puede llegar a superar 80 dB(A).

¡Utilizar protectores auditivos!Nivel total de vibraciones a_h (suma vectorial de tres direcciones) y tolerancia K determinados según EN 60745-2-4:

$$a_h = 4,5 \text{ m/s}^2, K = 1,5 \text{ m/s}^2.$$

El nivel de vibraciones indicado en estas instrucciones ha sido determinado según el procedimiento de medición fijado en la norma EN 60745 y puede servir como base de comparación con otras herramientas eléctricas. También es adecuado para estimar provisionalmente la sollicitación experimentada por las vibraciones.

El nivel de vibraciones indicado ha sido determinado para las aplicaciones principales de la herramienta eléctrica. Por ello, el nivel de vibraciones puede ser diferente si la herramienta eléctrica se utiliza para otras aplicaciones, con accesorios diferentes, con útiles divergentes, o si el mantenimiento de la misma fuese deficiente. Ello puede suponer un aumento drástico de la sollicitación por vibraciones durante el tiempo total de trabajo.

Para determinar con exactitud la sollicitación experimentada por las vibraciones, es necesario considerar también aquellos tiempos en los que el aparato esté desconectado, o bien, esté en funcionamiento, pero sin ser utilizado realmente. Ello puede suponer una disminución drástica de la sollicitación por vibraciones durante el tiempo total de trabajo.

Fije unas medidas de seguridad adicionales para proteger al usuario de los efectos por vibraciones, como por ejemplo: Mantenimiento de la herramienta eléctrica y de los útiles, conservar calientes las manos, organización de las secuencias de trabajo.

Montaje**Carga del acumulador**

► **Utilice únicamente los cargadores que se enumeran en los datos técnicos.** Solamente estos cargadores han sido especialmente adaptados a los acumuladores de iones de litio empleados en su herramienta eléctrica.

Observación: El acumulador se suministra parcialmente cargado. Con el fin de obtener la plena potencia del acumulador, antes de su primer uso, cárguelo completamente en el cargador.

El acumulador de iones de litio puede recargarse siempre que se quiera, sin que ello merme su vida útil. Una interrupción del proceso de carga no afecta al acumulador.

El acumulador de iones de litio va protegido contra altas descargas por "Electronic Cell Protection (ECP) (Protección Electrónica de Celdas)". Si el acumulador está descargado, un circuito de protección se encarga de desconectar la herramienta eléctrica. El útil deja de moverse.

► **En caso de una desconexión automática de la herramienta eléctrica no mantenga accionado el interruptor de conexión/desconexión.** El acumulador podría dañarse.

Observe las indicaciones referentes a la eliminación.

Desmontaje del acumulador (ver figura A)

Para desmontar el acumulador **4** presione el botón de extracción **8** y saque el acumulador hacia atrás de la herramienta eléctrica. **No proceda con brusquedad.**

Indicador del estado de carga del acumulador 3

El indicador de estado de carga del acumulador de la herramienta eléctrica está integrado por tres diodos luminiscentes verdes. Éstos indican durante unos segundos el estado de carga del acumulador tras la conexión y desconexión.

LED	Capacidad
3 LED verdes encendidos	≥ 66 %
2 LED verdes encendidos	33 – 66 %
1 LED verde encendido	11 – 33 %
1 LED verde con lento parpadeo	≤ 10 %

Los 3 LED indicadores del estado de carga del acumulador parpadean rápidamente si la temperatura del acumulador se encuentra fuera del margen de la temperatura de operación de –30 a +65 °C y/o si se hubiese activado la protección contra sobrecarga.

Selección de la hoja lijadora

Seleccione una hoja lijadora de granulación adecuada al arranque de material deseado. Las hojas lijadoras Bosch son apropiadas para lijar pintura, madera y metal.

	Aplicación	Aplicación	Grano	
Desbaste (lijado basto)	<ul style="list-style-type: none"> Trabajos de desbaste con elevado arranque de material Decapado de pintura 	<ul style="list-style-type: none"> Lijado de áreas pintadas, barnizadas y enmasilladas Decapado fino de pintura Lijado previo de superficies en bruto sin cepillar 	Muy basto	40
			Basto	60
Preparación (lijado intermedio)	<ul style="list-style-type: none"> Arranque leve de material Lijado de superficies para su posterior elaboración 	<ul style="list-style-type: none"> Alisado de superficies Eliminación de las marcas de desbaste Retoques antes de pintar o barnizar 	Mediana	80
			Fino	120
Lijado fino	<ul style="list-style-type: none"> Lijado intermedio entre cada mano de pintura Lijado superficial de defectos de pintura 	<ul style="list-style-type: none"> Eliminación superficial de fibras Lijado fino previo a la aplicación de tintes o lasures Lijado leve de la imprimación antes de pintar 	Muy fino	180
			Extra fino	240

Cambio de la hoja lijadora (ver figuras B – C)

Para desprender la hoja **10** de la placa lijadora **6** levántela por el borde en cualquier punto, y tire de ella.

Antes de montar una hoja lijadora nueva, elimine la suciedad y el polvo depositado sobre el plato lijador **6**, p. ej., con un pincel.

La placa lijadora **6** va recubierta con un tejido de cardillo (Velcro) que permite sujetar de forma rápida y sencilla las hojas lijadoras con cierre de cardillo.

Presione firmemente la hoja lijadora **10** contra la base del plato lijador **6**.

Para que la eficacia en la aspiración de polvo sea óptima, cuide que las perforaciones en la hoja lijadora coincidan con los taladros del plato lijador.

Para centrar exactamente la hoja lijadora **10** sobre el plato lijador **6** puede Ud. utilizar el dispositivo de centrado **11**. Coloque la hoja lijadora con el tejido de cardillo (Velcro) boca arriba sobre el dispositivo de centrado. Inserte los resaltes del dispositivo de centrado en dos de los orificios del plato lijador y despliegue la hoja lijadora del dispositivo. Presione con firmeza la hoja lijadora contra la base.

Observación: Una hoja lijadora correctamente posicionada es la condición para una vibración reducida de la herramienta eléctrica durante el servicio.

Selección del plato lijador

Según la aplicación pueden montarse en la herramienta eléctrica platos lijadores de diferentes durezas:

- Plato lijador normal (negro): apto para todo tipo de trabajos de lijado; de uso general.
- Plato lijador blando (gris, accesorio opcional): adecuado para el lijado intermedio y fino, también para superficies abombadas.

Cambio del plato lijador (ver figuras D – E)

Observación: Cambie inmediatamente un plato lijador **6** deteriorado.

Desprenda la hoja lijadora o el accesorio para pulir. Desenrosque completamente los cuatro tornillos **12** y retire el plato lijador **6**.

Limpie la cara superior del plato lijador **6** nuevo. Aplique una capa ligera de grasa sintética al anillo exterior rayado en gris en la figura.

Monte el plato lijador nuevo **6** y vuelva a apretar firmemente los cuatro tornillos.

Observación: Un portaplato **13** defectuoso solamente deberá ser sustituido por un servicio técnico autorizado para herramientas eléctricas Bosch.

Aspiración de polvo y virutas

- El polvo de ciertos materiales como, pinturas que contengan plomo, ciertos tipos de madera y algunos minerales y metales, puede ser nocivo para la salud. El contacto y la inspiración de estos polvos pueden provocar en el usuario o en las personas circundantes reacciones alérgicas y/o enfermedades respiratorias.

Ciertos polvos como los de roble, encina y haya son considerados como cancerígenos, especialmente en combinación con los aditivos para el tratamiento de la madera (cromatos, conservantes de la madera). Los materiales que contengan amianto solamente deberán ser procesados por especialistas.

- A ser posible utilice un equipo para aspiración de polvo apropiado para el material a trabajar.
- Observe que esté bien ventilado el puesto de trabajo.
- Se recomienda una mascarilla protectora con un filtro de la clase P2.

Observe las prescripciones vigentes en su país sobre los materiales a trabajar.

- Evite acumulaciones de polvo en el puesto de trabajo.** Los materiales en polvo se pueden inflamar fácilmente.

30 | Español

Aspiración propia con caja colectora de polvo (ver figuras F – I)

Inserte la caja colectora de polvo **5** sobre la boquilla de expulsión **14** hasta enclavarla.

El nivel de llenado de la caja colectora de polvo **5** puede controlarse fácilmente por ser transparente el depósito.

Para vaciar la caja colectora de polvo **5** extráigala girándola hacia abajo.

Antes de abrir la caja colectora de polvo **5** se aconseja golpearla ligeramente contra una base consistente, tal como se muestra en la figura, para soltar el polvo del elemento filtrante.

Sujete firmemente la caja colectora de polvo **5**, abra hacia arriba el elemento filtrante **15**, y vacíe la caja colectora de polvo. Limpie con un cepillo suave las láminas del elemento filtrante **15**.

Observación: Para que la aspiración sea óptima, se recomienda vaciar a tiempo la caja colectora de polvo **5** y limpiar periódicamente el elemento filtrante **15**.

Al trabajar superficies verticales sujete la herramienta eléctrica de forma que la caja colectora de polvo **5** quede en la parte de abajo.

Aspiración externa (ver figura J)

Inserte la manguera de aspiración **16** en la boquilla de aspiración **14**. Conecte el otro extremo de la manguera **16** a un aspirador. Una vista general con las posibilidades de conexión a diversos aspiradores la encontrará al final de estas instrucciones de manejo.

El aspirador debe ser adecuado para el material a trabajar.

Para aspirar polvo especialmente nocivo para la salud, cancerígeno, o polvo seco utilice un aspirador especial.

Al trabajar superficies verticales sujete la herramienta eléctrica de forma que la boquilla de conexión y la manguera de aspiración queden en la parte de abajo.

Empuñadura adicional (ver figura K)

La empuñadura adicional **7** permite un manejo cómodo y una distribución uniforme de la fuerza, sobre todo, si el arranque de material es elevado.

Para poder lijar cerca de los bordes es posible desmontar la empuñadura adicional. Afloje la tuerca de mariposa **18** y extraiga el tornillo **17** de la carcasa. Desmonte entonces la empuñadura adicional **7** tirando de ella.

Para volver a montar la empuñadura adicional **7** empújela por el frente contra la carcasa cuidando que las estrías de la empuñadura alojen en los rebajes correspondientes de la carcasa. Fije la empuñadura adicional apretando firmemente el tornillo **17** con la tuerca de mariposa **18**.

Ajustar la empuñadura adicional (ver figura L)

La empuñadura adicional se puede ajustar en tres posiciones. Para modificar la posición, suelte la tuerca de mariposa **18** (aprox. 2 – 3 vueltas). Ajuste la empuñadura adicional y atornille de nuevo firmemente la tuerca de mariposa.

Operación**Puesta en marcha****Montaje del acumulador**

Introduzca el acumulador cargado **4** desde detrás en la herramienta eléctrica, hasta que el acumulador quede enclavado en forma segura.

Conexión/desconexión

Para la **conexión** de la herramienta eléctrica, empuje hacia delante el interruptor de conexión/desconexión **2** de manera que aparezca “**1**” en el interruptor.

Para la **desconexión** de la herramienta eléctrica, empuje hacia atrás el interruptor de conexión/desconexión **2** de manera que aparezca “**0**” en el interruptor.

Para ahorrar energía, solamente conecte la herramienta eléctrica cuando vaya a utilizarla.

Preselección del nº de oscilaciones

Con la rueda de ajuste **1** puede preseleccionarse el nº de oscilaciones, incluso con el aparato en marcha.

1 – 2	Frecuencia de oscilación reducida
3 – 4	Frecuencia de oscilación normal
5 – 6	Frecuencia de oscilación elevada

El nº de oscilaciones requerido depende del material y condiciones de trabajo y se recomienda por ello determinarlo probando.

Después de haber trabajado prolongadamente con un nº de oscilaciones reducido deberá refrigerarse la herramienta eléctrica dejándola funcionar al nº de oscilaciones máximo durante aprox. 3 minutos.

Protección contra re arranque

La protección contra re arranque evita la puesta en marcha accidental de la herramienta eléctrica tras un corte de la alimentación eléctrica.

Para la **nueva puesta en marcha** coloque el interruptor de conexión/desconexión **2** en la posición de desconexión, y conecte de nuevo la herramienta eléctrica.

Instrucciones para la operación

► **Siempre extraer el acumulador antes de cualquier manipulación en la herramienta eléctrica.**

► **Antes de depositarla, espere a que la herramienta eléctrica se haya detenido completamente.**

Lijado de superficies

Conecte la herramienta eléctrica, apoye entonces toda la superficie lijadora sobre la pieza de trabajo, y guíe la herramienta eléctrica sobre la misma ejerciendo una presión de aplicación moderada.

El rendimiento en el arranque de material y la calidad de la superficie obtenidos vienen determinados esencialmente por la hoja lijadora empleada, el nº de oscilaciones preseleccionado, y por la presión de aplicación ejercida.

Únicamente unas hojas lijadoras en buenas condiciones permiten conseguir un buen rendimiento en el arranque de material además de cuidar la herramienta eléctrica.

Preste atención a ejercer una presión de aplicación uniforme para prolongar la vida útil de las hojas lijadoras.

Una presión de aplicación excesiva no supone un mayor rendimiento en el arranque de material, sino un mayor desgaste de la herramienta eléctrica y hoja lijadora.

No emplee una hoja lijadora con la que se ha trabajado metal para lijar otros tipos de material.

Solamente utilice accesorios para lijar originales Bosch.

Lijado basto

Monte una hoja lijadora de grano basto.

Solamente presione levemente la herramienta eléctrica para que gire con un nº de oscilaciones elevado, consiguiendo así un mayor arranque de material.

Lijado fino

Monte una hoja lijadora de grano más fino.

Variando ligeramente la presión de aplicación, o modificando la etapa del nº de oscilaciones, puede Ud. reducir el nº de oscilaciones del plato lijador, sin afectar con ello al movimiento excéntrico.

Guíe la herramienta eléctrica con una leve presión, apoyando toda la superficie de la hoja lijadora, y efectúe un movimiento rotativo, o bien, alternado los movimientos a largo y a lo ancho de la pieza de trabajo. No ladee la herramienta eléctrica para no deteriorar la superficie de la pieza de trabajo, p. ej., traspasando un chapado.

Al terminar el trabajo desconecte la herramienta eléctrica.

Pulido

Para pulir pintura deslucida o para eliminar arañazos (p. ej. en plexiglás) puede equiparse la herramienta eléctrica con los accesorios para pulir correspondientes, como una caperuz de lana de oveja, o un fieltro o esponja para pulir (accesorios especiales).

Al pulir, seleccione un número de oscilaciones bajo (escalón 1 – 4), para evitar un calentamiento excesivo de la superficie.

Aplique el pulimento sobre un área algo menor a la que desea pulir. Distribuya el pulimento con un útil de pulir apropiado, guiándolo con movimientos en cruz o circulares y aplicando una presión moderada.

No deje que el pulimento se seque sobre la superficie ya que ésta podría dañarse. No esponga directamente al sol la superficie a pulir.

Limpie con regularidad los accesorios para pulir con el fin de mantener unos buenos resultados en el pulido. Lave los accesorios para pulir con un detergente suave y agua caliente; no emplee diluyentes.

Tabla de aplicaciones

Los valores indicados en la siguiente tabla son solamente orientativos.

Se recomienda determinar probando la combinación más apropiada para una aplicación concreta.

Aplicación	Grano (Lijado basto/lijado fino)	Etapas de nº de oscilaciones
Lijado superficial de pintura	180/240	2/3
Retoque de pintura	120/240	4/5
Decapado de pintura	40/60	5
madera blanda	40/240	5/6
madera dura	60/240	5/6
Chapado	180/240	2 – 4
Aluminio	80/240	4/5
Acero	40/240	5
Desoxidación de acero	40/120	6
Acero inoxidable	80/240	5
Piedra	80/240	5/6

Indicaciones para el trato óptimo del acumulador

Proteja el acumulador de la humedad y del agua.

Únicamente almacene el acumulador sin exceder el margen de temperatura de -20 °C a 50 °C. P. ej., no deje el acumulador en el coche en verano.

Limpie de vez en cuando las rejillas de refrigeración del acumulador con un pincel suave, limpio y seco.

Si después de una recarga, el tiempo de funcionamiento del acumulador fuese muy reducido, ello es señal de que éste está agotado y deberá sustituirse.

Observe las indicaciones referentes a la eliminación.

Mantenimiento y servicio

Mantenimiento y limpieza

► **Desmunte el acumulador antes de manipular en la herramienta eléctrica (p. ej. en el mantenimiento, cambio de útil, etc.), así como al transportarla y guardarla.** En caso contrario podría accidentarse al accionar fortuitamente el interruptor de conexión/desconexión.

► **Mantenga limpia la herramienta eléctrica y las rejillas de refrigeración para trabajar con eficacia y seguridad.**

Si el acumulador fuese inservible diríjase a un servicio técnico autorizado para herramientas eléctricas Bosch.

Servicio técnico y atención al cliente

El servicio técnico le asesorará en las consultas que pueda Ud. tener sobre la reparación y mantenimiento de su producto, así como sobre piezas de recambio. Los dibujos de despiece e informaciones sobre las piezas de recambio los podrá obtener también en internet bajo:

www.bosch-pt.com

Nuestro equipo de asesores técnicos le orientará gustosamente en cuanto a la adquisición, aplicación y ajuste de los productos y accesorios.

32 | Português

Para cualquier consulta o pedido de piezas de repuesto es imprescindible indicar el nº de artículo de 10 dígitos que figura en la placa de características del producto.

España

Robert Bosch España S.L.U.
Departamento de ventas Herramientas Eléctricas
C/Hermanos García Noblejas, 19
28037 Madrid

Para efectuar su pedido online de recambios o pedir la recogida para la reparación de su máquina, entre en la página www.herramientasbosch.net.

Tel. Asesoramiento al cliente: 902 531 553
Fax: 902 531554

Venezuela

Robert Bosch S.A.
Final Calle Vargas. Edf. Centro Berimer P.B.
Boleíta Norte
Caracas 107
Tel.: (0212) 2074511

México

Robert Bosch S. de R.L. de C.V.
Calle Robert Bosch No. 405 C.P. 50071
Zona Industrial, Toluca - Estado de México
Tel. Interior: (01) 800 627 1286
Tel. D.F.: 52843062
E-Mail: arturo.fernandez@mx.bosch.com

Argentina

Robert Bosch Argentina S.A.
Av. Córdoba 5160
C1414BAW Ciudad Autónoma de Buenos Aires
Atención al Cliente
Tel.: (0810) 5552020
E-Mail: herramientas.bosch@ar.bosch.com

Perú

Robert Bosch S.A.C.
Av. Primavera 781, Urb. Chacarilla, San Borja (Edificio Aldo)
Buzón Postal Lima 41 - Lima
Tel.: (01) 2190332

Chile

Robert Bosch S.A.
Calle El Cacique
0258 Providencia - Santiago
Tel.: (02) 2405 5500

Ecuador

Robert Bosch Sociedad Anonima Ecuabosch
Av. Las Monjas nº 10 y Carlos J. Arosamena
Guayaquil - Ecuador
Tel. (04) 220 4000
Email: atencion.cliente@ec.bosch.com

Eliminación

Recomendamos que las herramientas eléctricas, accesorios y embalajes sean sometidos a un proceso de recuperación que respete el medio ambiente.

¡No arroje las herramientas eléctricas a la basura!

Sólo para los países de la UE:

Conforme a la Directiva Europea 2012/19/UE sobre aparatos eléctricos y electrónicos inservibles, tras su transposición en ley nacional, deberán acumularse por separado las herramientas eléctricas para ser sometidas a un reciclaje ecológico.

Reservado el derecho de modificación.



El símbolo es solamente válido, si también se encuentra sobre la placa de características del producto/fabricado.

Português**Indicações de segurança****Indicações gerais de advertência para ferramentas elétricas**

⚠ ATENÇÃO Devem ser lidas todas as indicações de advertência e todas as instruções.

O desrespeito das advertências e instruções apresentadas abaixo pode causar choque elétrico, incêndio e/ou graves lesões.

Guarde bem todas as advertências e instruções para futura referência.

O termo "Ferramenta elétrica" utilizado a seguir nas indicações de advertência, refere-se a ferramentas elétricas operadas com corrente de rede (com cabo de rede) e a ferramentas elétricas operadas com acumulador (sem cabo de rede).

Segurança da área de trabalho

- ▶ **Mantenha a sua área de trabalho sempre limpa e bem iluminada.** Desordem ou áreas de trabalho insuficientemente iluminadas podem levar a acidentes.
- ▶ **Não trabalhar com a ferramenta elétrica em áreas com risco de explosão, nas quais se encontrem líquidos, gases ou pós inflamáveis.** Ferramentas elétricas produzem faíscas, que podem inflamar pós ou vapores.
- ▶ **Manter crianças e outras pessoas afastadas da ferramenta elétrica durante a utilização.** No caso de distração é possível que perca o controlo sobre o aparelho.

Segurança elétrica

- ▶ **A ficha de conexão da ferramenta elétrica deve caber na tomada. A ficha não deve ser modificada de maneira alguma. Não utilizar uma ficha de adaptação junto com ferramentas elétricas protegidas por ligação à terra.** Fichas não modificadas e tomadas apropriadas reduzem o risco de um choque elétrico.
- ▶ **Evitar que o corpo possa entrar em contacto com superfícies ligadas à terra, como tubos, aquecimentos, fogões e frigoríficos.** Há um risco elevado devido a choque elétrico, se o corpo estiver ligado à terra.
- ▶ **Manter o aparelho afastado de chuva ou humidade.** A infiltração de água numa ferramenta elétrica aumenta o risco de choque elétrico.
- ▶ **Não deverá utilizar o cabo para outras finalidades. Jamais utilizar o cabo para transportar a ferramenta elétrica, para pendurá-la, nem para puxar a ficha da tomada. Manter o cabo afastado de calor, óleo, cantos afiados ou partes do aparelho em movimento.** Cabos danificados ou emaranhados aumentam o risco de um choque elétrico.
- ▶ **Se trabalhar com uma ferramenta elétrica ao ar livre, só deverá utilizar cabos de extensão apropriados para áreas exteriores.** A utilização de um cabo de extensão apropriado para áreas exteriores reduz o risco de um choque elétrico.
- ▶ **Se não for possível evitar o funcionamento da ferramenta elétrica em áreas húmidas, deverá ser utilizado um disjuntor de corrente de avaria.** A utilização de um disjuntor de corrente de avaria reduz o risco de um choque elétrico.

Segurança de pessoas

- ▶ **Esteja atento, observe o que está a fazer e tenha prudência ao trabalhar com a ferramenta elétrica. Não utilizar uma ferramenta elétrica quando estiver fatigado ou sob a influência de drogas, álcool ou medicamentos.** Um momento de descuido ao utilizar a ferramenta elétrica, pode levar a lesões graves.
- ▶ **Utilizar equipamento de proteção pessoal e sempre óculos de proteção.** A utilização de equipamento de proteção pessoal, como máscara de proteção contra pó, sapatos de segurança antiderrapantes, capacete de segurança ou proteção auricular, de acordo com o tipo e aplicação da ferramenta elétrica, reduz o risco de lesões.
- ▶ **Evitar uma colocação em funcionamento involuntária. Assegure-se de que a ferramenta elétrica esteja desligada, antes de conectá-la à alimentação de rede e/ou ao acumulador, antes de levantá-la ou de transportá-la.** Se tiver o dedo no interruptor ao transportar a ferramenta elétrica ou se o aparelho for conectado à alimentação de rede enquanto estiver ligado, poderão ocorrer acidentes.
- ▶ **Remover ferramentas de ajuste ou chaves de boca antes de ligar a ferramenta elétrica.** Uma ferramenta ou chave que se encontre numa parte do aparelho em movimento pode levar a lesões.

- ▶ **Evite uma posição anormal. Mantenha uma posição firme e mantenha sempre o equilíbrio.** Desta forma é mais fácil controlar a ferramenta elétrica em situações inesperadas.
- ▶ **Usar roupa apropriada. Não usar roupa larga nem joias. Mantenha os cabelos, roupas e luvas afastadas de partes em movimento.** Roupas frouxas, cabelos longos ou joias podem ser agarrados por peças em movimento.
- ▶ **Se for possível montar dispositivos de aspiração ou de recolha, assegure-se de que estejam conectados e utilizados corretamente.** A utilização de uma aspiração de pó pode reduzir o perigo devido ao pó.

Utilização e manuseio cuidadoso de ferramentas elétricas

- ▶ **Não sobrecarregue o aparelho. Utilize a ferramenta elétrica apropriada para o seu trabalho.** É melhor e mais seguro trabalhar com a ferramenta elétrica apropriada na área de potência indicada.
 - ▶ **Não utilizar uma ferramenta elétrica com um interruptor defeituoso.** Uma ferramenta elétrica que não pode mais ser ligada nem desligada, é perigosa e deve ser reparada.
 - ▶ **Puxar a ficha da tomada e/ou remover o acumulador antes de executar ajustes no aparelho, de substituir acessórios ou de guardar o aparelho.** Esta medida de segurança evita o arranque involuntário da ferramenta elétrica.
 - ▶ **Guardar ferramentas elétricas não utilizadas fora do alcance de crianças. Não permita que pessoas que não estejam familiarizadas com o aparelho ou que não tenham lido estas instruções, utilizem o aparelho.** Ferramentas elétricas são perigosas se forem utilizadas por pessoas inesperientes.
 - ▶ **Tratar a ferramenta elétrica com cuidado. Controlar se as partes móveis do aparelho funcionam perfeitamente e não emperram, e se há peças quebradas ou danificadas que possam prejudicar o funcionamento da ferramenta elétrica. Permitir que peças danificadas sejam reparadas antes da utilização.** Muitos acidentes têm como causa, a manutenção insuficiente de ferramentas elétricas.
 - ▶ **Manter as ferramentas de corte afiadas e limpas.** Ferramentas de corte cuidadosamente tratadas e com cantos de corte afiados emperram com menos frequência e podem ser conduzidas com maior facilidade.
 - ▶ **Utilizar a ferramenta elétrica, acessórios, ferramentas de aplicação, etc. conforme estas instruções. Considerar as condições de trabalho e a tarefa a ser executada.** A utilização de ferramentas elétricas para outras tarefas a não ser as aplicações previstas, pode levar a situações perigosas.
- ### Manuseio e utilização cuidadosos de ferramentas com acumuladores
- ▶ **Só carregar acumuladores em carregadores recomendados pelo fabricante.** Há perigo de incêndio se um carregador apropriado para um certo tipo de acumuladores for utilizado para carregar acumuladores de outros tipos.

34 | Português

- ▶ **Só utilizar ferramentas elétricas com os acumuladores apropriados.** A utilização de outros acumuladores pode levar a lesões e perigo de incêndio.
- ▶ **Manter o acumulador que não está sendo utilizado afastado de cliques, moedas, chaves, parafusos ou outros pequenos objetos metálicos que possam causar um curto-circuito dos contactos.** Um curto-circuito entre os contactos do acumulador pode ter como consequência queimaduras ou fogo.
- ▶ **No caso de aplicação incorreta pode vaziar líquido do acumulador. Evitar o contacto. No caso de um contacto accidental, deverá enxaguar com água. Se o líquido entrar em contacto com os olhos, também deverá consultar um médico.** Líquido que escapa do acumulador pode levar a irritações da pele ou a queimaduras.
- ▶ **Só utilizar o acumulador junto com a sua ferramenta elétrica Bosch.** Só assim é que o seu acumulador é protegido contra perigosa sobrecarga.
- ▶ **Os objetos afiados como, p. ex., pregos ou chaves de fendas, assim como o efeito de forças externas podem danificar a bateria.** Podem causar um curto-circuito interno e a bateria pode ficar queimada, deitar fumo, explodir ou sobreaquecer.

Serviço

- ▶ **Só permita que o seu aparelho seja reparado por pessoal especializado e qualificado e só com peças de reposição originais.** Desta forma é assegurado o funcionamento seguro do aparelho.

Indicações de segurança para lixadeiras

- ▶ **Apenas utilizar a ferramenta elétrica para o corte a seco.** A infiltração de água num aparelho elétrico aumenta o risco de choque elétrico.
- ▶ **Assegure-se de que nenhuma pessoa corra risco devido a voo de fálhas. Remover os materiais inflamáveis das proximidades.** Ao lixar é produzido voo de fálhas.
- ▶ **Atenção, perigo de incêndio! Evitar um sobreaquecimento do material a ser lixado e da lixadeira. Sempre esvaziar o recipiente de pó antes das pausas de trabalho.** Sob condições desfavoráveis é possível que a amoladura no saco de pó, no microfiltro, no saco de papel (ou no saco de filtro ou no filtro do aspirador de pó) seja inflamada automaticamente, como voo de fálhas ao lixar metais. É especialmente perigoso, se o pó de lixar estiver misturado com restos de verniz, poliuretano ou outros produtos químicos e o material de lixar tornar-se quente após um período de trabalho prolongado.
- ▶ **Segurar a ferramenta elétrica firmemente com ambas as mãos durante o trabalho e manter uma posição firme.** A ferramenta elétrica é conduzida com segurança com ambas as mãos.
- ▶ **Fixar a peça a ser trabalhada.** Uma peça a ser trabalhada fixa com dispositivos de aperto ou com torno de bancada está mais firme do que segurada com a mão.
- ▶ **Não abrir o acumulador.** Há risco de um curto-circuito.



Proteger o acumulador contra calor, p. ex. também contra uma permanente radiação solar, fogo, água e humidade. Há risco de explosão.

- ▶ **Em caso de danos e de utilização incorreta do acumulador, podem escapar vapores. Arejar bem o local de trabalho e consultar um médico se forem constatados quaisquer sintomas.** É possível que os vapores irritem as vias respiratórias.

Descrição do produto e da potência

Devem ser lidas todas as indicações de advertência e todas as instruções. O desrespeito das advertências e instruções apresentadas abaixo pode causar choque elétrico, incêndio e/ou graves lesões.

Utilização conforme as disposições

A ferramenta elétrica é destinada para lixar a seco madeiras, plásticos, metais, argamassa, assim como superfícies envernizadas.

Ferramentas elétricas com regulação eletrônica também são apropriadas para polir.

Componentes ilustrados

A numeração dos componentes ilustrados refere-se à apresentação da ferramenta elétrica na página de esquemas.

- 1 Roda de ajuste para a pré-seleção do número de oscilações
- 2 Interruptor de ligar-desligar
- 3 Indicação do estado de carga do acumulador
- 4 Acumulador*
- 5 Caixa de pó completa (Microfilter System)
- 6 Prato abrasivo
- 7 Punho adicional (superfície isolada)
- 8 Tecla de destravamento do acumulador*
- 9 Punho (superfície isolada)
- 10 Folha de lixar*
- 11 Ajuda de ajuste para folha de lixar*
- 12 Parafusos do prato abrasivo
- 13 Suporte do porte de lixar
- 14 Bocais de sopro
- 15 Elemento do filtro (Microfilter System)
- 16 Mangueira de aspiração*
- 17 Parafuso para o punho adicional
- 18 Porca de orelhas

*Acessórios apresentados ou descritos não pertencem ao volume de fornecimento padrão. Todos os acessórios encontram-se no nosso programa de acessórios.

Dados técnicos

Lixadeira excêntrica		AdvancedOrbit 18
N.º do produto		3 603 CD20..
Tensão nominal	V=	18
Pré-seleção do número de oscilações		●
Número de rotações em vazio n_0	rpm	3 000 – 12 000
N.º de oscilações em vazio	min ⁻¹	6 000 – 24 000
Diâmetro do círculo de oscilação	mm	3,2
Diâmetro do prato abrasivo	mm	125
Peso conforme EPTA-Procedure 01:2014	kg	1,7 (1,3 Ah) – 1,8 (2,5 Ah)*
Temperatura ambiente admissível		
– ao carregar	°C	0... +45
– em funcionamento** e durante o armazenamento	°C	– 20... +50
Baterias recomendadas		PBA 18V ...W- PBA 18V ...V-
Carregadores recomendados		AL 18.. CV
* dependendo do acumulador utilizado		
** potência limitada a temperaturas < 0 °C		

Informação sobre ruídos/vibrações

Os valores de emissão de ruído determinados de acordo com EN 60745-2-4.

O nível de pressão acústica avaliado como A do aparelho é tipicamente 77 dB(A). Incerteza K = 3 dB.

O nível de ruído durante o trabalho pode ultrapassar 80 dB(A).

Usar proteção auricular!

Totais valores de vibrações a_h (soma dos vetores de três direções) e incerteza K averiguada conforme EN 60745-2-4:

$$a_h = 4,5 \text{ m/s}^2, K = 1,5 \text{ m/s}^2.$$

O nível de vibrações indicado nestas instruções foi medido de acordo com um processo de medição normalizado pela norma EN 60745 e pode ser utilizado para a comparação de ferramentas elétricas. Ele também é apropriado para uma avaliação provisória da carga de vibrações.

O nível de vibrações indicado representa as aplicações principais da ferramenta elétrica. Se, contudo, a ferramenta elétrica for utilizada para outras aplicações, com acessórios diferentes, com outras ferramentas de trabalho ou com manutenção insuficiente, é possível que o nível de vibrações seja diferente. Isto pode aumentar sensivelmente a carga de vibrações para o período completo de trabalho.

Para uma estimação exata da carga de vibrações, também deveriam ser considerados os períodos nos quais o aparelho está desligado ou funciona, mas não está sendo utilizado. Isto pode reduzir a carga de vibrações durante o completo período de trabalho.

Além disso também deverão ser estipuladas medidas de segurança para proteger o operador contra o efeito de vibrações, como por exemplo: manutenção de ferramentas elétricas e de ferramentas de trabalho, manter as mãos quentes e organização dos processos de trabalho.

Montagem**Carregar o acumulador**

► **Utilize apenas os carregadores listados nos dados técnicos.** Só estes carregadores são apropriados para os acumuladores de íões de lítio utilizados para a sua ferramenta elétrica.

Nota: O acumulador é fornecido parcialmente carregado. Para assegurar a completa potência do acumulador, o acumulador deverá ser carregado completamente no carregador antes da primeira utilização.

O acumulador de íões de lítio pode ser carregado a qualquer altura, sem que a sua vida útil seja reduzida. Uma interrupção do processo de carga não danifica o acumulador.

O acumulador de íões de lítio está protegido por "Electronic Cell Protection (ECP)" contra descarga total. A ferramenta elétrica é desligada através de um disjuntor de proteção, logo que o acumulador estiver descarregado. A ferramenta de trabalho não se movimenta mais.

► **Não continuar a premir o interruptor de ligar-desligar após o desligamento automático da ferramenta elétrica.** O acumulador pode ser danificado.

Observar a indicação sobre a eliminação de forma ecológica.

Retirar o acumulador (veja figura A)

Para retirar o acumulador da ferramenta elétrica 4, deverá premir a tecla de destravamento 8 e puxar o acumulador para trás. **Não empregar força.**

Indicação do estado de carga do acumulador 3

O indicador do nível de carga da bateria na ferramenta elétrica é composto por três LEDs verdes. Este indica o nível de carga da bateria durante alguns segundos após ligar e desligar.

LED	Capacidade
Luz permanente 3 x verde	≥ 66 %
Luz permanente 2 x verde	33 – 66 %
Luz permanente 1 x verde	11 – 33 %
Luz intermitente lenta 1 x verde	≤ 10 %

Os 3 LEDs do acumulador da indicação do estado de carga piscam rapidamente, quando a temperatura do acumulador está além da faixa de temperatura operacional de –30 a +65 °C e/ou a proteção contra sobrecarga foi ativada.

Seleção da folha de lixar

Selecionar uma folha de lixar com grão adequado para o desbaste desejado da superfície. As folhas de lixar Bosch são apropriadas para tintas, madeira e metal.

	Utilização	Aplicação	Grão	
Desbatar (desbaste grosso)	<ul style="list-style-type: none"> trabalhos de desbaste grosseiros com alto desbaste de material remover tintas velhas 	<ul style="list-style-type: none"> lixar tintas, vernizes e camadas velhas remover tintas finas lixamento prévio de superfícies ásperas não aplainadas 	extra grosso	40
			grosso	60
Preparar (lixamento intermediário)	<ul style="list-style-type: none"> leves trabalhos de desbaste lixar superfícies para o processamento posterior 	<ul style="list-style-type: none"> lixar desnivelamentos eliminar vestígios de processamento do lixamento grosso retocar antes de aplicar tintas ou vernizes 	médio	80
			fino	120
Lixamento fino	<ul style="list-style-type: none"> lixamento intermediário de vernizes lixar erros de vernizes 	<ul style="list-style-type: none"> remover fibras de superfícies lixamento fino antes da decapagem ou da cementação lixar a primeira demão antes de envernizar 	muito fino	180
			extra fino	240

Substituir a folha de lixar (veja figura B – C)

Para retirar a folha de lixar **10** deverá levantá-la lateralmente e puxar do prato abrasivo **6**.

Remover sujidade e pó do prato de lixar antes de colocar uma nova folha de lixar **6**, p. ex. com um pincel.

A superfície do prato de lixar **6** consiste de um tecido de velcro, para que as folhas de lixar possam ser fixas de forma rápida e simples.

Premir a folha de lixar **10** firmemente contra o lado inferior do prato de lixar **6**.

Para assegurar uma aspiração de pó ideal, deverá observar que os recortes na folha de lixar coincidam com os orifícios na placa de lixar.

Para o ajuste exato da folha de lixar **10** no prato de lixar **6** é possível utilizar a ajuda de ajuste **11**. Colocar a folha de lixar, com o tecido de velcro para cima, sobre a ajuda de ajuste. Premir os ressalto da ajuda de ajuste nos dois orifícios de prato de lixar e desenrolar a folha de lixar da ajuda de ajuste. Premir firmemente a folha de lixar.

Nota: Uma folha de lixa corretamente posicionada é um pré-requisito para que a ferramenta elétrica vibre pouco durante o funcionamento.

Seleção do prato de lixar

De acordo com a aplicação, a ferramenta elétrica pode ser equipada com pratos abrasivos de diversas durezas:

- Prato de lixar médio (preto): apropriado para todos os trabalhos de lixar, aplicação universal.
- Prato de lixar macio (cinza, acessório): apropriado para lixamento intermediário e lixamento fino, também em superfícies abauladas.

Substituir o prato de lixar (ver figuras D – E)

Nota: Substituir um prato de lixar danificado **6** imediatamente.

Puxar a folha de lixa ou a ferramenta de polir para fora. Desparafusar completamente os quatro parafusos **12** e retirar o prato de lixar **6**.

Limpar a superfície do novo prato de lixar **6**. Lubrificar o anel exterior, apresentado na figura com listras cinzas, levemente com graxa sintética.

Colocar o novo prato de lixar **6** e reapertar os quatro parafusos.

Nota: Um prato de lixar **13** danificado só deve ser trocado por uma oficina de serviços pós-venda autorizada para ferramentas elétricas Bosch.

Aspiração de pó/de aparas

- Pós de materiais como por exemplo, tintas que contém chumbo, alguns tipos de madeira, minerais e metais, podem ser nocivos à saúde. O contacto ou a inalação dos pós pode provocar reações alérgicas e/ou doenças nas vias respiratórias do utilizador ou das pessoas que se encontram por perto.

Certos pós, como por exemplo pó de carvalho e faia são considerados como sendo cancerígenos, especialmente quando juntos com substâncias para o tratamento de madeiras (cromato, preservadores de madeira). Material que contém asbesto só deve ser processado por pessoal especializado.

- Se possível deverá usar um dispositivo de aspiração apropriado para o material.
- Assegurar uma boa ventilação do local de trabalho.
- É recomendável usar uma máscara de proteção respiratória com filtro da classe P2.

Observe as diretivas para os materiais a serem trabalhados, vigentes no seu país.

► **Evite o acúmulo de pó no local de trabalho.** Pó podem entrar levemente em ignição.

Aspiração própria com a caixa de pó (veja figuras F – I)

Colocar a caixa de pó **5** sobre o bocal de sopro **14** até engatar. O nível de enchimento da caixa de pó **5** pode ser levemente controlado devido ao contentor transparente.

Para esvaziar a caixa de pó **5** deverá puxá-la para baixo, girando.

Antes de abrir a caixa de pó **5** deveria dar umas batidelas com a caixa de pó sobre uma base firme, como indicado na figura, para soltar o pó do elemento do filtro.

Segurar firmemente a caixa de pó **5**, bascular o elemento do filtro **15** para cima e esvaziar a caixa de pó. Limpar as lamelas do elemento do filtro **15** com uma escova macia.

Nota: Para assegurar uma aspiração de pó otimizada, esvazie a caixa de pó **5** a tempo e limpe o elemento do filtro **15** em intervalos regulares.

Ao trabalhar em superfícies verticais, deverá segurar a ferramenta elétrica de modo que a caixa de pó **5** mostre para baixo.

Aspiração externa (veja figura J)

Introduzir a mangueira de aspiração **16** no bocal de aspiração **14**. Conectar a mangueira de aspiração **16** a um aspirador de pó. Uma vista geral sobre a conexão a diversos aspiradores de pó encontram-se no final desta instrução de serviço.

O aspirador de pó deve ser apropriado para o material a ser trabalhado.

Utilizar um aspirador especial para aspirar pó que seja extremamente nocivo à saúde, cancerígeno ou seco.

Ao trabalhar em superfícies verticais, deverá segurar a ferramenta elétrica de modo que a mangueira de aspiração mostre para baixo.

Punho adicional (veja figura K)

O punho adicional **7** possibilita um manuseio confortável e uma distribuição de força otimizada, especialmente no caso de uma forte remoção por retificação.

Para lixar rente a cantos é possível retirar o punho adicional. Desatarraxar o parafuso de orelhas **18** e puxar o parafuso **17** da carcaça. Retirar o punho adicional **7** pela frente.

Para montar novamente o punho adicional **7** é necessário empurrá-lo, pela frente, na carcaça, de modo que as nervuras do punho adicional engatem nos entalhes da carcaça. Atarraxar firmemente o punho adicional com o parafuso **17** e a porca de orelhas **18**.

Ajustar o punho adicional (veja figura L)

O punho adicional pode ser ajustado em três posições. Para alterar a posição, solte a porca de orelhas **18** (aprox. 2 – 3 voltas). Ajuste o punho adicional e aperte novamente a porca de orelhas.

Funcionamento

Colocação em funcionamento

Colocar o acumulador

Insira a bateria carregada **4** por trás na ferramenta elétrica, até que a bateria fique bloqueada de forma segura.

Ligar e desligar

Para **ligar** a ferramenta elétrica, deverá empurrar o interruptor de ligar-desligar **2** para frente, de modo que apareça o interruptor “**1**”.

Para **desligar** a ferramenta elétrica, deverá empurrar o interruptor de ligar-desligar **2** para trás, de modo que apareça o interruptor “**0**”.

Para poupar energia só deverá ligar a ferramenta elétrica quando ela for utilizada.

Pré-selecionar o número de oscilações

Com a roda de pré-seleção do número de oscilações **1** é possível pré-selecionar o número de oscilações necessário durante o funcionamento.

1 – 2	reduzido número de oscilações
3 – 4	médio número de oscilações
5 – 6	alto número de oscilações

O n.º de oscilações necessário depende do material e das condições de trabalho e pode ser verificado através de ensaios práticos.

Após prolongado trabalho com baixo n.º de oscilações, deveria permitir que a ferramenta elétrica funcione em vazio durante aprox. 3 minutos com máximo n.º de oscilações, para poder arrefecer.

Proteção contra reaquecimento involuntário

A proteção contra reaquecimento involuntário evita que a ferramenta elétrica possa arrancar descontroladamente após uma interrupção da alimentação de corrente elétrica.

Para **recolocar em funcionamento** deverá colocar o interruptor de ligar-desligar **2** na posição desligada e ligar novamente a ferramenta elétrica.

Indicações de trabalho

► **Retirar o acumulador antes de todos os trabalhos na ferramenta elétrica.**

► **Espere a ferramenta elétrica parar completamente, antes de depositá-la.**

Lixar superfícies

Ligar a ferramenta elétrica, apoiá-la com toda a superfície abrasiva sobre a peça a ser trabalhada e movimentá-la com pressão moderada sobre a peça.

A potência abrasiva e o resultado de trabalho são principalmente determinados pela seleção da folha de lixa, do número de oscilações selecionado e da força de pressão.

Apenas folhas de lixar em perfeito estado proporcionam uma perfeita potência abrasiva e poupam a ferramenta elétrica.

Trabalhar com uma força de pressão uniforme para aumentar a vida útil das folhas de lixar.

38 | Português

Um aumento demasiado da força de pressão não leva a uma potência abrasiva mais alta, mas a um desgaste mais forte da ferramenta elétrica e da folha de lixar.

Jamais utilizar uma folha de serra com a qual foi processado metal, para processar outros materiais.

Só utilizar acessórios de lixar originais Bosch.

Lixamento grosseiro

Colocar uma folha de lixa com grão grosseiro.

Só premir levemente a ferramenta elétrica, de modo que funcione com um número de oscilações mais alto e que seja alcançada uma abrasão de material mais elevada.

Lixamento fino

Colocar uma folha de lixa com grão mais fino.

Variar a força de pressão ou alterar o número de oscilações para reduzir o número de oscilações do prato de lixar, sendo que o movimento excêntrico permanece.

Movimentar a ferramenta elétrica com pressão moderada sobre a peça a ser trabalhada, com movimentos circulares ou alternadamente no sentido longitudinal e transversal. Não emperrar a ferramenta elétrica, para evitar que a peça a ser trabalhada seja cortada, p. ex. no caso de folheado de madeira.

Desligar a ferramenta elétrica ao terminar o processo de trabalho.

Polir

Para polir vernizes erodidos ou para polir arranhões (p. ex. vidro acrílico) é possível equipar a ferramenta elétrica com as respetivas ferramentas de polir, como por exemplo boina de lã de cordeiro, feltro de polir ou esponja de polir (acessórios).

Selecione um n.º de oscilações reduzido para polir (nível 1 – 4), para evitar um aquecimento excessivo da superfície.

Aplicar o produto de polir sobre uma superfície menor do que a deseja polir. Trabalhar o produto de polir com uma ferramenta de polir apropriada, com movimentos cruzados ou circulares e com pressão moderada.

Não deixar o produto de polir secar sobre a superfície, caso contrário a superfície poderá ser danificada. Não expor a superfície a ser polida à radiação solar direta.

Limpar regularmente as ferramentas de polir, para assegurar bons resultados de polimento. Lavar as ferramentas de polir com um detergente brando e com água morna, não utilizar solventes.

Tabela de aplicações

As indicações apresentadas na tabela seguinte são valores recomendados.

A combinação mais propícia para o trabalho pode ser preferivelmente verificada através de um ensaio prático.

Aplicação	Grão (lixamento grosso/ lixamento fino)	Nível de números de oscilações
Lixar vernizes	180/240	2/3
Retocar vernizes	120/240	4/5
Remover vernizes	40/60	5
Madeira macia	40/240	5/6
Madeira dura	60/240	5/6
Folheado	180/240	2 – 4
Alumínio	80/240	4/5
Aço	40/240	5
Desenferrujar aço	40/120	6
Aço inoxidável	80/240	5
Pedra	80/240	5/6

Indicações sobre o manuseio ideal do acumulador

Proteger o acumulador contra humidade e água.

Sempre guardar o acumulador a uma temperatura de –20 °C a 50 °C. Por exemplo, não deixe o acumulador dentro do automóvel no verão.

Limpar de vez em quando as aberturas de ventilação do acumulador com um pincel macio, limpo e seco.

Um período de funcionamento reduzido após o carregamento, indica que o acumulador está gasto e que deve ser substituído.

Observar a indicação sobre a eliminação de forma ecológica.

Manutenção e serviço**Manutenção e limpeza**

► **O acumulador deverá ser retirado antes de todos os trabalhos no aparelho e antes de transportar ou de guardar a ferramenta elétrica (p. ex. manutenção, troca de ferramenta).** Há perigo de lesões se o interruptor de ligar-desligar for acionado involuntariamente.

► **Manter a ferramenta elétrica e as aberturas de ventilação sempre limpas, para trabalhar bem e de forma segura.**

O acumulador não funciona mais; dirija-se a um serviço pós-venda autorizado para ferramentas elétricas Bosch.

Serviço pós-venda e consultoria de aplicação

O serviço pós-venda responde às suas perguntas a respeito de serviços de reparação e de manutenção do seu produto, assim como das peças sobressalentes. Desenhos explodidos e informações sobre peças sobressalentes encontram-se em:

www.bosch-pt.com

A nossa equipa de consultoria de aplicação Bosch esclarece com prazer todas as suas dúvidas a respeito da compra, aplicação e ajuste dos produtos e acessórios.

Indique para todas as questões e encomendas de peças sobressalentes a referência de 10 dígitos de acordo com a placa de características do produto.

Portugal

Robert Bosch LDA
Avenida Infante D. Henrique
Lotes 2E – 3E
1800 Lisboa
Para efetuar o seu pedido online de peças entre na página
www.ferramentasbosch.com.
Tel.: 21 8500000
Fax: 21 8511096

Brasil

Robert Bosch Ltda.
Caixa postal 1195
13065-900 Campinas
Tel.: (0800) 7045446
www.bosch.com.br/contacto

Eliminação

Ferramentas elétricas, acessórios e embalagens devem ser enviados a uma reciclagem ecológica de matérias-primas. Não deitar ferramentas elétricas no lixo doméstico!

Apenas países da União Europeia:



De acordo com a diretiva europeia 2012/19/UE para aparelhos elétricos e eletrônicos velhos, e com as respetivas realizações nas leis nacionais, as ferramentas elétricas que não servem mais para a utilização, devem ser enviadas separadamente a uma reciclagem ecológica.

Sob reserva de alterações.

Italiano

Norme di sicurezza

Avvertenze generali di pericolo per elettroutensili

⚠ AVVERTENZA Leggere tutte le avvertenze di pericolo e le istruzioni operative. In

caso di mancato rispetto delle avvertenze di pericolo e delle istruzioni operative si potrà creare il pericolo di scosse elettriche, incendi e/o incidenti gravi.

Conservare tutte le avvertenze di pericolo e le istruzioni operative per ogni esigenza futura.

Il termine «elettrotensile» utilizzato nelle avvertenze di pericolo si riferisce ad utensili elettrici alimentati dalla rete (con linea di allacciamento) ed ad utensili elettrici alimentati a batteria (senza linea di allacciamento).

Sicurezza della postazione di lavoro

- **Tenere la postazione di lavoro sempre pulita e ben illuminata.** Il disordine oppure zone della postazione di lavoro non illuminate possono essere causa di incidenti.

- **Evitare d'impiegare l'elettrotensile in ambienti soggetti al rischio di esplosioni nei quali si abbia presenza di liquidi, gas o polveri infiammabili.** Gli elettrotensili producono scintille che possono far infiammare la polvere o i gas.

- **Tenere lontani i bambini ed altre persone durante l'impiego dell'elettrotensile.** Eventuali distrazioni potranno comportare la perdita del controllo sull'elettrotensile.

Sicurezza elettrica

- **La spina di allacciamento alla rete dell'elettrotensile deve essere adatta alla presa. Evitare assolutamente di apportare modifiche alla spina. Non impiegare spine adattatrici assieme ad elettrotensili dotati di collegamento a terra.** Le spine non modificate e le prese adatte allo scopo riducono il rischio di scosse elettriche.

- **Evitare il contatto fisico con superfici collegate a terra, come tubi, riscaldamenti, cucine elettriche e frigoriferi.** Sussiste un maggior rischio di scosse elettriche nel momento in cui il corpo è messo a massa.

- **Custodire l'elettrotensile al riparo dalla pioggia o dall'umidità.** La penetrazione dell'acqua in un elettrotensile aumenta il rischio di una scossa elettrica.

- **Non usare il cavo per scopi diversi da quelli previsti ed, in particolare, non usarlo per trasportare o per appendere l'elettrotensile oppure per estrarre la spina dalla presa di corrente. Non avvicinare il cavo a fonti di calore, olio, spigoli taglienti e neppure a parti della macchina che siano in movimento.** I cavi danneggiati o aggrovigliati aumentano il rischio d'insorgenza di scosse elettriche.

- **Qualora si voglia usare l'elettrotensile all'aperto, impiegare solo ed esclusivamente cavi di prolunga che siano adatti per l'impiego all'esterno.** L'uso di un cavo di prolunga omologato per l'impiego all'esterno riduce il rischio d'insorgenza di scosse elettriche.

- **Qualora non fosse possibile evitare di utilizzare l'elettrotensile in ambiente umido, utilizzare un interruttore di sicurezza.** L'uso di un interruttore di sicurezza riduce il rischio di una scossa elettrica.

Sicurezza delle persone

- **È importante concentrarsi su ciò che si sta facendo e maneggiare con giudizio l'elettrotensile durante le operazioni di lavoro. Non utilizzare mai l'elettrotensile in caso di stanchezza oppure quando ci si trovi sotto l'effetto di droghe, bevande alcoliche e medicinali.** Un attimo di distrazione durante l'uso dell'elettrotensile può essere causa di gravi incidenti.

- **Indossare sempre equipaggiamento protettivo individuale nonché occhiali protettivi.** Indossando abbigliamento di protezione personale come la maschera per polveri, scarpe di sicurezza che non scivolino, elmetto di protezione oppure protezione acustica a seconda del tipo e dell'applicazione dell'elettrotensile, si riduce il rischio di incidenti.

40 | Italiano

- ▶ **Evitare l'accensione involontaria dell'elettrotrattente.** Prima di collegarlo alla rete di alimentazione elettrica e/o alla batteria ricaricabile, prima di prenderlo oppure prima di iniziare a trasportarlo, assicurarsi che l'elettrotrattente sia spento. Tenendo il dito sopra l'interruttore mentre si trasporta l'elettrotrattente oppure collegandolo all'alimentazione di corrente con l'interruttore inserito, si vengono a creare situazioni pericolose in cui possono verificarsi seri incidenti.
- ▶ **Prima di accendere l'elettrotrattente togliere gli attrezzi di regolazione o la chiave inglese.** Un accessorio oppure una chiave che si trovi in una parte rotante della macchina può provocare seri incidenti.
- ▶ **Evitare una posizione anomala del corpo. Avere cura di mettersi in posizione sicura e di mantenere l'equilibrio in ogni situazione.** In questo modo è possibile controllare meglio l'elettrotrattente in caso di situazioni inaspettate.
- ▶ **Indossare vestiti adeguati. Non indossare vestiti larghi, né portare bracciali e catenine. Tenere i capelli, i vestiti ed i guanti lontani da pezzi in movimento.** Vestiti lenti, gioielli o capelli lunghi potranno impigliarsi in pezzi in movimento.
- ▶ **In caso fosse previsto il montaggio di dispositivi di aspirazione della polvere e di raccolta, assicurarsi che gli stessi siano collegati e che vengano utilizzati correttamente.** L'utilizzo di un'aspirazione polvere può ridurre lo svilupparsi di situazioni pericolose dovute alla polvere.

Trattamento accurato ed uso corretto degli elettrotrattenti

- ▶ **Non sottoporre la macchina a sovraccarico. Per il proprio lavoro, utilizzare esclusivamente l'elettrotrattente esplicitamente previsto per il caso.** Con un elettrotrattente adatto si lavora in modo migliore e più sicuro nell'ambito della sua potenza di prestazione.
- ▶ **Non utilizzare mai elettrotrattenti con interruttori difettosi.** Un elettrotrattente con l'interruttore rotto è pericoloso e deve essere aggiustato.
- ▶ **Prima di procedere ad operazioni di regolazione sulla macchina, prima di sostituire parti accessorie oppure prima di posare la macchina al termine di un lavoro, estrarre sempre la spina dalla presa della corrente e/o estrarre la batteria ricaricabile.** Tale precauzione eviterà che l'elettrotrattente possa essere messo in funzione involontariamente.
- ▶ **Quando gli elettrotrattenti non vengono utilizzati, conservarli al di fuori del raggio di accesso di bambini. Non fare usare l'elettrotrattente a persone che non siano abituate ad usarlo o che non abbiano letto le presenti istruzioni.** Gli elettrotrattenti sono macchine pericolose quando vengono utilizzati da persone non dotate di sufficiente esperienza.
- ▶ **Eseguire la manutenzione dell'elettrotrattente operando con la dovuta diligenza. Accertarsi che le parti mobili della macchina funzionino perfettamente, che non s'inceppino e che non ci siano pezzi rotti o danneggiati al punto da limitare la funzione dell'elettrotrattente stesso. Prima di iniziare l'impiego, far riparare le parti**

danneggiate. Numerosi incidenti vengono causati da elettrotrattenti la cui manutenzione è stata effettuata poco accuratamente.

- ▶ **Mantenere gli utensili da taglio sempre affilati e puliti.** Gli utensili da taglio curati con particolare attenzione e con taglienti affilati s'inceppano meno frequentemente e sono più facili da condurre.
- ▶ **Utilizzare l'elettrotrattente, gli accessori opzionali, gli utensili per applicazioni specifiche ecc., sempre attenendosi alle presenti istruzioni. Così facendo, tenere sempre presente le condizioni di lavoro e le operazioni da eseguire.** L'impiego di elettrotrattenti per usi diversi da quelli consentiti potrà dar luogo a situazioni di pericolo.

Trattamento ed utilizzo appropriato di utensili dotati di batterie ricaricabili

- ▶ **Caricare la batteria ricaricabile solo ed esclusivamente nei dispositivi di carica consigliati dal produttore.** Per un dispositivo di carica previsto per un determinato tipo di batteria sussiste pericolo di incendio se viene utilizzato con un tipo diverso di batteria ricaricabile.
- ▶ **Avere cura d'impiegare negli elettrotrattenti solo ed esclusivamente batterie ricaricabili esplicitamente previste.** L'uso di batterie ricaricabili di tipo diverso potrà dare origine a lesioni e comportare il rischio d'incendi.
- ▶ **Non avvicinare batterie non utilizzate a fermagli, molette, chiodi, viti e neppure ad altri piccoli oggetti metallici che potrebbero provocare un cavallottamento dei contatti.** Un eventuale corto circuito tra i contatti dell'accumulatore potrà dare origine a bruciature o ad incendi.
- ▶ **In caso d'impiego errato si provoca il pericolo di fuoriuscita di liquido dalla batteria ricaricabile. Evitarne assolutamente il contatto. In caso di contatto accidentale, sciacquare accuratamente con acqua. Rivolgersi immediatamente al medico, qualora il liquido dovesse entrare in contatto con gli occhi.** Il liquido fuoriuscito dalla batteria ricaricabile potrà causare irritazioni cutanee o ustioni.

Assistenza

- ▶ **Fare riparare l'elettrotrattente solo ed esclusivamente da personale specializzato e solo impiegando pezzi di ricambio originali.** In tale maniera potrà essere salvaguardata la sicurezza dell'elettrotrattente.

Indicazioni di sicurezza per levigatrici

- ▶ **Utilizzare l'elettrotrattente esclusivamente per levigatura a secco.** L'eventuale infiltrazione di acqua in un elettrotrattente va ad aumentare il rischio d'insorgenza di scosse elettriche.
- ▶ **Accertarsi sempre di non mettere nessuno in pericolo con la scia di scintille. Allontanare ogni tipo di materiale infiammabile che si trova nelle vicinanze.** Levigando il metallo si produce una scia di scintille.
- ▶ **Attenzione: Pericolo d'incendio! Evitare un surriscaldamento del materiale in lavorazione e della levigatrice. Prima di iniziare una pausa svuotare sempre il contenitore per la polvere.** La polvere di abrasione nel

sacchetto raccogli-polvere, nel Microfilter, nel sacchetto raccogli-polvere in carta (o nel sacchetto raccogli-polvere o nel filtro dell'aspirapolvere) può prendere fuoco in caso di condizioni sfavorevoli come la scia di scintille prodotta durante la levigatura del metallo. Una situazione particolarmente pericolosa si viene a creare quando la polvere di smerigliatura si meschia con resti di vernice e poliuretano oppure con altri materiali chimici ed il materiale in lavorazione si riscalda troppo nel corso di una lavorazione di lunga durata.

- ▶ **Durante le operazioni di lavoro è necessario tenere l'elettrotensile sempre con entrambe le mani ed adottare una posizione di lavoro sicura.** Utilizzare con sicurezza l'elettrotensile tenendolo sempre con entrambe le mani.
- ▶ **Assicurare il pezzo in lavorazione.** Un pezzo in lavorazione può essere bloccato con sicurezza in posizione solo utilizzando un apposito dispositivo di serraggio oppure una morsa a vite e non tenendolo con la semplice mano.
- ▶ **Non aprire la batteria.** Vi è il pericolo di un corto circuito.



Proteggere la batteria ricaricabile dal calore, p. es. anche dall'irradiazione solare continuo, dal fuoco, dall'acqua e dall'umidità. Esiste pericolo di esplosione.

- ▶ **In caso di difetto e di uso improprio della batteria ricaricabile vi è il pericolo di una fuoriuscita di vapori. Far entrare aria fresca e farsi visitare da un medico in caso di disturbi.** I vapori possono irritare le vie respiratorie.
- ▶ **Utilizzare la batteria ricaricabile esclusivamente insieme all'elettrotensile Bosch.** Solo in questo modo la batteria ricaricabile viene protetta da sovraccarico pericoloso.
- ▶ **Se si usano oggetti appuntiti, come ad es. chiodi o un cacciavite, oppure se si esercita forza dall'esterno, la batteria ricaricabile può danneggiarsi.** Può verificarsi un cortocircuito interno e la batteria può incendiarsi, emettere fumo, esplodere o surriscaldarsi.

Descrizione del prodotto e caratteristiche



Leggere tutte le avvertenze di pericolo e le istruzioni operative. In caso di mancato rispetto delle avvertenze di pericolo e delle istruzioni operative si potrà creare il pericolo di scosse elettriche, incendi e/o incidenti gravi.

Uso conforme alle norme

L'elettrotensile è ideale per la levigatura a secco di legno, plastica, metallo, stucco e superfici verniciate. Gli elettrotensili con regolazione elettronica sono adatti anche per la lucidatura.

Componenti illustrati

La numerazione dei componenti illustrati si riferisce all'illustrazione dell'elettrotensile che si trova sulla pagina con la rappresentazione grafica.

- 1 Rotellina per la preselezione del numero di oscillazioni
- 2 Interruttore di avvio/arresto
- 3 Indicatore dello stato di carica della batteria
- 4 Batteria ricaricabile*
- 5 Contenitore raccogli-polvere completa (Microfilter System)
- 6 Platorello
- 7 Impugnatura supplementare (superficie di presa isolata)
- 8 Tasto di sbloccaggio della batteria ricaricabile*
- 9 Impugnatura (superficie di presa isolata)
- 10 Foglio abrasivo*
- 11 Aiuto per la regolazione per foglio abrasivo*
- 12 Viti per platorello
- 13 Supporto del platorello
- 14 Bocchetta di scarico
- 15 Elemento filtrante (Microfilter System)
- 16 Tubo di aspirazione*
- 17 Vite per impugnatura supplementare
- 18 Dado ad alette

*L'accessorio illustrato oppure descritto non è compreso nel volume di fornitura standard. L'accessorio completo è contenuto nel nostro programma accessori.

Dati tecnici

Levigatrice rotoorbitale	AdvancedOrbit 18	
Codice prodotto	3 603 CD20..	
Tensione nominale	V=	18
Preselezione del numero di oscillazioni	●	
Numero di giri a vuoto n_0	min ⁻¹	3000 – 12000
Numero oscillazioni a vuoto	min ⁻¹	6000 – 24000
Diametro del raggio di orbitazione	mm	3,2
Diametro del platorello	mm	125
Peso in funzione della EPTA-Procedure 01:2014	kg	1,7 (1,3 Ah) – 1,8 (2,5 Ah)*
Temperatura ambiente consentita		
– durante la carica	°C	0... +45
– durante il funzionamento** e per lo stoccaggio	°C	– 20... +50
Batterie raccomandate	PBA 18V ...W- PBA 18V ...V-	
Caricabatteria raccomandati	AL 18.. CV	

* in funzione della batteria ricaricabile utilizzata

** prestazioni limitate in presenza di temperature < 0 °C

42 | Italiano

Informazioni sulla rumorosità e sulla vibrazione

Valori di emissione acustica rilevati conformemente a EN 60745-2-4.

Il livello di pressione acustica stimato A della macchina ammonta a 77 dB(A). Incertezza della misura K = 3 dB.

Il livello di rumore durante il lavoro può superare 80 dB(A).

Usare la protezione acustica!

Valori complessivi di oscillazione a_h (somma vettoriale delle tre direzioni) e incertezza della misura K misurati conformemente alla norma EN 60745-2-4:

$$a_h = 4,5 \text{ m/s}^2, K = 1,5 \text{ m/s}^2.$$

Il livello di vibrazioni indicato nelle presenti istruzioni è stato rilevato seguendo una procedura di misurazione conforme alla norma EN 60745 e può essere utilizzato per confrontare gli elettrotensili. Lo stesso è idoneo anche per una valutazione temporanea della sollecitazione da vibrazioni.

Il livello di vibrazioni indicato rappresenta gli impieghi principali dell'elettrotensile. Qualora l'elettrotensile venisse utilizzato tuttavia per altri impieghi, con accessori e utensili da innesto differenti oppure con manutenzione insufficiente, il livello di vibrazioni può differire. Questo può aumentare sensibilmente la sollecitazione da vibrazioni per l'intero periodo di tempo operativo.

Per una valutazione precisa della sollecitazione da vibrazioni bisognerebbe considerare anche i tempi in cui l'apparecchio è spento oppure è acceso ma non è utilizzato effettivamente. Questo può ridurre chiaramente la sollecitazione da vibrazioni per l'intero periodo operativo.

Adottare misure di sicurezza supplementari per la protezione dell'operatore dall'effetto delle vibrazioni come p. es.: manutenzione dell'elettrotensile e degli accessori, mani calde, organizzazione dello svolgimento del lavoro.

Montaggio**Caricare la batteria**

- **Utilizzare esclusivamente i caricabatteria indicati nei dati tecnici.** Soltanto questi caricabatteria sono adatti alle batterie agli ioni di litio utilizzate nel vostro elettrotensile.

Scelta del foglio abrasivo

Selezionare un foglio abrasivo con la grana adatta conformemente all'asportazione desiderata della superficie. I fogli abrasivi Bosch sono adatti per pittura, legno e metallo.

	Impiego	Applicazione	Grana	
Asportazione (levigatura grossolana)	<ul style="list-style-type: none"> – lavori grossolani di asportazione con elevata asportazione di materiale – rimozione di pittura vecchia 	– smerigliatura di pittura vecchia, vernice e stucco	extra grossa	40
		– rimozione di pittura sottile	grossa	60
		– prelevigatura di superfici ruvide e non piallate		

Nota bene: La batteria ricaricabile viene fornita parzialmente carica. Per garantire l'intera potenza della batteria ricaricabile, prima del primo impiego ricaricare completamente la batteria ricaricabile nella stazione di ricarica.

La batteria ricaricabile a ioni di litio può essere ricaricata in qualsiasi momento senza ridurne la durata. Un'interruzione dell'operazione di ricarica non danneggia la batteria ricaricabile.

La batteria ricaricabile agli ioni di litio è protetta dalla «Electronic Cell Protection (ECP)» contro lo scaricamento completo. In caso di batteria scarica l'elettrotensile si spegne attraverso un interruttore automatico: Il portautensile od accessorio non si muove più.

- **Dopo la disattivazione automatica dell'elettrotensile non continuare a premere l'interruttore di avvio/arresto.** La batteria ricaricabile potrebbe subire dei danni.

Si prega di attenersi alle indicazioni relative allo smaltimento.

Rimozione della batteria ricaricabile (vedi figura A)

Per estrarre la batteria ricaricabile **4** premere il tasto di sbloccaggio **8** ed estrarre la batteria ricaricabile dall'elettrotensile verso la parte posteriore. **Così facendo, non esercitare forza eccessiva.**

Indicatore dello stato di carica della batteria 3

L'indicatore del livello di carica della batteria sull'elettrotensile consiste in 3 LED di colore verde. Esso indica il livello di carica della batteria per alcuni secondi dopo l'accensione e lo spegnimento.

LED	Autonomia
Luce continua 3 x verde	≥ 66 %
Luce continua 2 x verde	33 – 66 %
Luce continua 1 x verde	11 – 33 %
Segnale luminoso intermittente lento 1 x verde	≤ 10 %

I 3 LED dell'indicatore dello stato di carica della batteria lampeggiano velocemente se la temperatura della batteria ricaricabile si trova al di fuori del campo della temperatura d'esercizio da -30 a +65°C e/o è scattata la protezione contro sovraccarichi.

	Impiego	Applicazione	Grana	
Preparazione (levigatura intermedia)	<ul style="list-style-type: none"> – lavori leggeri di asportazione – levigatura delle superfici per un'ulteriore lavorazione successiva 	<ul style="list-style-type: none"> – levigatura in piano per correggere superfici non perfettamente piane – eliminazione delle tracce di lavorazione della levigatura grossolana 	media	80
			<ul style="list-style-type: none"> – riparazioni prima di applicazione di pittura o vernice 	fine
Microlevigatura	<ul style="list-style-type: none"> – levigatura intermedia vernice – levigatura errori vernice 	<ul style="list-style-type: none"> – rimozione di fibre dalla superficie – microlevigatura prima della tinta o vernice incolore – levigatura della mano di fondo prima della verniciatura 	molto fine	180
				extra fine

Sostituzione degli utensili abrasivi (vedere figure B – C)

Per rimuovere il foglio abrasivo **10** sollevarlo lateralmente e toglierlo dal platorello **6**.

Prima dell'applicazione di un nuovo foglio abrasivo rimuovere sporco e polvere dal platorello **6**, p. es. con un pennello.

La superficie del platorello **6** è costituita da un tessuto a strappo affinché sia possibile fissare in modo veloce e facile, con aderenza tramite velcro, i fogli abrasivi.

Premere con forza il foglio abrasivo **10** sul lato inferiore del platorello **6**.

Per garantire un'aspirazione ottimale della polvere, prestare attenzione affinché le punzonature nel foglio abrasivo coincidano con i fori sul platorello.

Per la precisa regolazione del foglio abrasivo **10** sul platorello **6** è possibile utilizzare l'aiuto per la regolazione **11**. Applicare il foglio abrasivo sull'aiuto per la regolazione con il tessuto a strappo rivolto verso l'alto. Premere le camme dell'aiuto per la regolazione in due fori del platorello e srotolare il foglio abrasivo dall'aiuto per la regolazione. Premere bene il foglio abrasivo.

Nota bene: Per contenere le vibrazioni dell'elettrotensile durante il funzionamento, occorre che il foglio abrasivo sia posizionato correttamente.

Scelta del platorello

A seconda dell'impiego, l'elettrotensile può essere dotato di platorelli di durezza differente:

- Platorello medio (nero): adatto per tutti i lavori di levigatura, impiegabile universalmente.
- Platorello morbido (grigio, accessorio): adatto per levigatura intermedia e microlevigatura, anche su superfici convesse.

Sostituzione del platorello (vedi figure D – E)

Nota bene: Sostituire immediatamente un platorello danneggiato **6**.

Rimuovere il foglio abrasivo oppure l'accessorio per la lucidatura. Svitare completamente le quattro viti **12** e togliere il platorello **6**.

Pulire il lato superiore del nuovo platorello **6**. Ingrassare l'anello esterno, tratteggiato in grigio nella figura, con un sottile strato di grasso sintetico.

Applicare il nuovo platorello **6** e serrare saldamente di nuovo le quattro viti.

Nota bene: Un supporto del platorello **13** danneggiato può essere sostituito esclusivamente da un punto di assistenza autorizzato per gli elettrotensili Bosch.

Aspirazione polvere/aspirazione trucioli

- Polveri e materiali come vernici contenenti piombo, alcuni tipi di legname, minerali e metalli possono essere dannosi per la salute. Il contatto oppure l'inalazione delle polveri possono causare reazioni allergiche e/o malattie delle vie respiratorie dell'operatore oppure delle persone che si trovano nelle vicinanze.

Determinate polveri come polvere da legname di faggio o di quercia sono considerate cancerogene, in modo particolare insieme ad additivi per il trattamento del legname (cromato, protezione per legno). Materiale contenente amianto deve essere lavorato esclusivamente da personale specializzato.

- Utilizzare possibilmente un'aspirazione polvere adatta per il materiale.
- Provvedere per una buona aerazione del posto di lavoro.
- Si consiglia di portare una mascherina protettiva con classe di filtraggio P2.

Osservare le norme in vigore nel Vostro paese per i materiali da lavorare.

- **Evitare accumuli di polvere sul posto di lavoro.** Le polveri si possono incendiare facilmente.

44 | Italiano

Aspirazione propria con cassetta raccogli polvere (vedi figure F - I)

Applicare la cassetta raccogli polvere **5** sulla bocchetta di scarico **14** fino a farla incastrare in posizione.

Lo stato di riempimento della cassetta raccogli polvere **5** può essere controllato facilmente attraverso il raccogliitore trasparente.

Per svuotare il contenitore raccogli polvere **5** toglierlo ruotando verso il basso.

Prima di aprire la cassetta raccogli polvere **5** come indicato nell'illustrazione si dovrebbe battere la cassetta raccogli polvere su un piano stabile per staccare la polvere dall'elemento filtrante.

Tenere ferma la cassetta raccogli polvere **5**, ribaltare l'elemento filtrante **15** verso l'alto e svuotare la cassetta raccogli polvere. Pulire le lamelle dell'elemento filtrante **15** con una spazzola morbida.

Nota bene: Per garantire un'aspirazione ottimale della polvere svuotare per tempo la cassetta raccogli polvere **5** e pulire regolarmente l'elemento filtrante **15**.

Durante i lavori su superfici verticali tenere l'elettrotensile in modo che la cassetta raccogli polvere **5** sia rivolta verso il basso.

Aspirazione esterna (vedi figura J)

Applicare un tubo di aspirazione **16** sulla bocchetta di scarico **14**. Collegare il tubo di aspirazione **16** con un aspirapolvere. Una visione d'insieme relativa al collegamento con diversi tipi di aspirapolvere si trova alla fine di questo manuale di istruzioni.

L'aspirapolvere deve essere adatto per il materiale da lavorare.

Utilizzare un aspiratore speciale per l'aspirazione di polveri particolarmente nocive per la salute, cancerogene oppure polveri asciutte.

Durante i lavori su superfici verticali tenere l'elettrotensile in modo che il tubo di aspirazione sia rivolto verso il basso.

Impugnatura supplementare (vedi figura K)

L'impugnatura supplementare **7** consente un uso comodo ed una distribuzione ottimale della forza, in modo particolare in caso di elevata asportazione di materiale.

Per la levigatura vicino ai bordi è possibile rimuovere l'impugnatura supplementare. Svitare il dado ad alette **18** e rimuovere la vite **17** dalla carcassa. Rimuovere poi l'impugnatura supplementare **7** tirandola in avanti.

Per rimontare di nuovo l'impugnatura supplementare **7** spingerla dal davanti nella carcassa in modo tale che le nervature dell'impugnatura supplementare scattino in posizione nelle rientranze sulla carcassa. Avvitare saldamente l'impugnatura supplementare con la vite **17** ed il dado ad alette **18**.

Regolazione dell'impugnatura supplementare (vedi figura L)

L'impugnatura supplementare è regolabile su tre posizioni. Per modificare la posizione, allentare il dado ad alette **18** (di circa 2 - 3 giri). Regolare l'impugnatura supplementare, quindi riavvitare saldamente il dado ad alette.

Uso**Messa in funzione****Applicazione della batteria ricaricabile**

Ricaricata la batteria **4**, introdurla nell'elettrotensile spingendola dal retro, fino a quando risulti bloccata in modo sicuro.

Accendere/spgnere

Per l'**accensione** dell'elettrotensile spingere l'interruttore di avvio/arresto **2** in avanti in modo che sull'interruttore compaia «**1**».

Per **spgnere** l'elettrotensile, spingere l'interruttore di avvio/arresto **2** all'indietro in modo che sull'interruttore si veda «**0**».

Per risparmiare energia accendere l'elettrotensile solo se lo stesso viene utilizzato.

Preselezione della frequenza di oscillazione

Tramite la rotellina per la preselezione del numero di oscillazioni **1** è possibile preselezionare la frequenza di oscillazione richiesta anche in fase di funzionamento.

1 - 2	basso numero di oscillazioni
3 - 4	medio numero di oscillazioni
5 - 6	alto numero di oscillazioni

Il numero di oscillazioni necessario dipende dal tipo di materiale in lavorazione e dalle specifiche condizioni operative e può essere dunque determinato a seconda del caso eseguendo delle prove pratiche.

In seguito a lunghe operazioni di lavoro con un numero di oscillazioni minimo, per il raffreddamento dell'elettrotensile lo stesso dovrebbe essere lasciato ruotare in funzionamento a vuoto al massimo numero di oscillazioni per ca. 3 minuti.

Protezione contro un riavviamento involontario

La protezione contro un riavviamento involontario ha la funzione di impedire che l'elettrotensile possa mettersi in movimento in maniera non controllata in seguito ad un'interruzione dell'alimentazione della corrente.

Per la **ripresa dell'esercizio** rimettere l'interruttore di avvio/arresto **2** sulla posizione di spento e riaccendere l'elettrotensile.

Indicazioni operative

- **Prima di ogni intervento sull'elettrotensile, estrarre la batteria ricaricabile.**
- **Prima di posare l'elettrotensile, attendere sempre fino a quando si sarà fermato completamente.**

Levigatura di superfici

Accendere l'elettrotensile, applicarlo con l'intera superficie di levigatura sul fondo da lavorare e muoverlo sopra l'intero pezzo in lavorazione esercitando pressione moderata.

La capacità di asportazione e la micrografia vengono determinate essenzialmente dalla scelta del foglio abrasivo, dal livello di numero di oscillazioni preselezionato e dalla pressione di contatto.

Soltanto fogli abrasivi in perfetto stato possono garantire buone prestazioni abrasive e non sottopongono l'elettrotroutensile a sforzi eccessivi.

Per aumentare la durata dei fogli abrasivi avere sempre cura di esercitare una pressione uniforme.

Un eccessivo aumento della pressione esercitata non comporta una più alta prestazione abrasiva ma provoca una maggiore usura dell'elettrotroutensile e del foglio abrasivo.

Una volta utilizzato un foglio abrasivo per la lavorazione del metallo non utilizzarlo più per altri materiali.

Utilizzare esclusivamente accessori di levigatura originali Bosch.

Levigatura grossolana

Applicare un foglio abrasivo di grana grossa.

Premere l'elettrotroutensile solo leggermente in modo che lo stesso funzioni al massimo numero di oscillazioni e venga ottenuta una grande asportazione di materiale.

Microlevigatura

Applicare un foglio abrasivo di grana fine.

Variando leggermente la pressione di contatto oppure modificando il livello del numero di oscillazioni è possibile ridurre il numero di oscillazioni del platorello rimanendo tuttavia il moto eccentrico.

Muovere l'elettrotroutensile con pressione moderata in piano con movimento rotatorio oppure muoverlo alternativamente in direzione longitudinale e trasversale sul pezzo in lavorazione. Non inclinare l'elettrotroutensile per evitare una levigatura eccessiva del pezzo da lavorare, p. es. impiallacciatura.

Una volta conclusa l'operazione di lavoro, spegnere l'elettrotroutensile.

Lucidatura

L'elettrotroutensile può essere equipaggiato con relativi utensili per la lucidatura come cuffia in lana d'agnello, feltro per lucidatura oppure spugna per lucidatura (accessori) per la lucidatura di vernici danneggiate dagli agenti atmosferici oppure per la ripassatura di graffi (p. es. vetro acrilico).

Per la lucidatura, selezionare un numero di oscillazioni basso (livello 1 - 4), al fine di evitare il surriscaldamento della superficie.

Applicare il lucido su una superficie un poco più piccola di quanto si desidera lucidare. Lavorare il lucido con un utensile adatto per la lucidatura con movimenti incrociati oppure movimenti rotatori ed una pressione moderata.

Non lasciare asciugare il lucido sulla superficie, in caso contrario la superficie potrebbe venire danneggiata. Non sottoporre la superficie da lucidare alla radiazione solare diretta.

Pulire regolarmente gli utensili per lucidatura per assicurare buoni risultati di lucidatura. Lavare gli utensili per lucidatura con detersivo delicato ed acqua calda, non utilizzare alcun diluente.

Tabella di applicazione

Le indicazioni riportate nella seguente tabella sono da considerare come valori consigliati.

Tramite prove pratiche è possibile determinare la combinazione più favorevole per la lavorazione.

Applicazione	Grana (Levigatura grossolana/ microlevigatura)	Livello del numero di oscillazioni
Rimozione parziale di vernici	180/240	2/3
Riparazione di vernici	120/240	4/5
Rimozione di vernici	40/60	5
Legno tenero	40/240	5/6
Legno duro	60/240	5/6
Impiallacciatura	180/240	2 - 4
Alluminio	80/240	4/5
Acciaio	40/240	5
Rimozione di ruggine da acciaio	40/120	6
Acciaio senza ruggine	80/240	5
Materiale pietroso	80/240	5/6

Indicazioni per l'uso ottimale della batteria ricaricabile

Proteggere la batteria ricaricabile da umidità ed acqua.

Conservare la batteria ricaricabile esclusivamente nel campo di temperatura da -20 °C fino a 50 °C. Non lasciare la batteria ricaricabile p. es. in estate nell'automobile.

Pulire di tanto in tanto le fessure di ventilazione della batteria ricaricabile con un pennello morbido, pulito ed asciutto.

Una sensibile riduzione della durata del funzionamento dopo l'operazione di ricarica sta ad indicare che la batteria ricaricabile dovrà essere sostituita.

Si prega di attenersi alle indicazioni relative allo smaltimento.

Manutenzione ed assistenza

Manutenzione e pulizia

- ▶ **Prima di effettuare lavori all'elettrotroutensile (p. es. lavori di manutenzione, cambio d'utensile, ecc.), nonché in caso di trasporto e di conservazione dello stesso, avere sempre cura di estrarne sempre la batteria ricaricabile.** In caso d'azionamento accidentale dell'interruttore di avvio/di arresto sussisterà il pericolo di incidenti.
- ▶ **Per poter garantire buone e sicure operazioni di lavoro, tenere sempre puliti l'elettrotroutensile e le prese di ventilazione.**

Se la batteria ricaricabile non dovesse più funzionare, rivolgersi ad un Centro per il Servizio Clienti elettrotroutensili Bosch autorizzato.

46 | Nederlands

Assistenza clienti e consulenza impieghi

Il servizio di assistenza risponde alle Vostre domande relative alla riparazione ed alla manutenzione del Vostro prodotto nonché concernenti le parti di ricambio. Disegni in vista esplosa ed informazioni relative alle parti di ricambio sono consultabili anche sul sito:

www.bosch-pt.com

Il team Bosch che si occupa della consulenza impieghi vi aiuterà in caso di domande relative ai nostri prodotti ed ai loro accessori.

In caso di richieste o di ordinazione di pezzi di ricambio, comunicare sempre il codice prodotto a 10 cifre riportato sulla targhetta di fabbricazione del prodotto.

Italia

Officina Elettroutensili
Robert Bosch S.p.A.
Corso Europa 2/A
20020 LAINATE (MI)
Tel.: (02) 3696 2663
Fax: (02) 3696 2662
Fax: (02) 3696 8677
E-Mail: officina.elettroutensili@it.bosch.com

Svizzera

Sul sito www.bosch-pt.com/ch/it è possibile ordinare direttamente on-line i ricambi.
Tel.: (044) 8471513
Fax: (044) 8471553
E-Mail: Aftersales.Service@de.bosch.com

Smaltimento

Avviare ad un riciclaggio rispettoso dell'ambiente gli imballaggi, gli elettroutensili e gli accessori dismessi.

Non gettare elettroutensili dismessi tra i rifiuti domestici!

Solo per i Paesi della CE:

Conformemente alla direttiva europea 2012/19/UE sui rifiuti di apparecchiature elettriche ed elettroniche ed all'attuazione del recepimento nel diritto nazionale, gli elettroutensili diventati inservibili devono essere raccolti separatamente ed essere inviati ad una riutilizzazione ecologica.

Con ogni riserva di modifiche tecniche.

Nederlands**Veiligheidsvoorschriften****Algemene veiligheids waarschuwingen voor elektrische gereedschappen**

⚠ WAARSCHUWING Lees alle veiligheids waarschuwingen en alle voorschriften. Als de waarschuwingen en voorschriften niet worden opgevolgd, kan dit een elektrische schok, brand of ernstig letsel tot gevolg hebben.

Bewaar alle waarschuwingen en voorschriften voor toekomstig gebruik.

Het in de waarschuwingen gebruikte begrip „elektrisch gereedschap” heeft betrekking op elektrische gereedschappen voor gebruik op het stroomnet (met netsnoer) en op elektrische gereedschappen voor gebruik met een accu (zonder netsnoer).

Veiligheid van de werkomgeving

- ▶ **Houd uw werkomgeving schoon en goed verlicht.** Een rommelige of onverlichte werkomgeving kan tot ongevalen leiden.
- ▶ **Werk met het elektrische gereedschap niet in een omgeving met explosiegevaar waarin zich brandbare vloeistoffen, brandbare gassen of brandbaar stof bevinden.** Elektrische gereedschappen veroorzaken vonken die het stof of de dampen tot ontsteking kunnen brengen.
- ▶ **Houd kinderen en andere personen tijdens het gebruik van het elektrische gereedschap uit de buurt.** Wanneer u wordt afgeleid, kunt u de controle over het gereedschap verliezen.

Elektrische veiligheid

- ▶ **De aansluitstekker van het elektrische gereedschap moet in het stopcontact passen. De stekker mag in geen geval worden veranderd. Gebruik geen adapterstekkers in combinatie met geaarde elektrische gereedschappen.** Onveranderde stekkers en passende stopcontacten beperken het risico van een elektrische schok.
- ▶ **Voorkom aanraking van het lichaam met geaarde oppervlakken, bijvoorbeeld van buizen, verwarmingen, fornuizen en koelkasten.** Er bestaat een verhoogd risico door een elektrische schok wanneer uw lichaam geaard is.
- ▶ **Houd het gereedschap uit de buurt van regen en vocht.** Het binnendringen van water in het elektrische gereedschap vergroot het risico van een elektrische schok.
- ▶ **Gebruik de kabel niet voor een verkeerd doel, om het elektrische gereedschap te dragen of op te hangen of om de stekker uit het stopcontact te trekken. Houd de kabel uit de buurt van hitte, olie, scherpe randen en bewegende gereedschapsdelen.** Beschadigde of in de war geraakte kabels vergroten het risico van een elektrische schok.
- ▶ **Wanneer u buitenshuis met elektrisch gereedschap werkt, dient u alleen verlengkabels te gebruiken die voor gebruik buitenshuis zijn goedgekeurd.** Het gebruik van een voor gebruik buitenshuis geschikte verlengkabel beperkt het risico van een elektrische schok.
- ▶ **Als het gebruik van het elektrische gereedschap in een vochtige omgeving onvermijdelijk is, dient u een aardlekschakelaar te gebruiken.** Het gebruik van een aardlekschakelaar vermindert het risico van een elektrische schok.

Veiligheid van personen

- ▶ **Wees alert, let goed op wat u doet en ga met verstand te werk bij het gebruik van het elektrische gereedschap. Gebruik geen elektrisch gereedschap wanneer u moe bent of onder invloed staat van drugs, alcohol of medicijnen.** Een moment van onoplettendheid bij het gebruik van het elektrische gereedschap kan tot ernstige verwondingen leiden.
- ▶ **Draag persoonlijke beschermende uitrusting. Draag altijd een veiligheidsbril.** Het dragen van persoonlijke beschermende uitrusting zoals een stofmasker, slipvast werkschoenen, een veiligheidshelm of gehoorbescherming, afhankelijk van de aard en het gebruik van het elektrische gereedschap, vermindert het risico van verwondingen.
- ▶ **Voorkom per ongeluk inschakelen. Controleer dat het elektrische gereedschap uitgeschakeld is voordat u de stekker in het stopcontact steekt of de accu aansluit en voordat u het gereedschap oppakt of draagt.** Wanneer u bij het dragen van het elektrische gereedschap uw vinger aan de schakelaar hebt of wanneer u het gereedschap ingeschakeld op de stroomvoorziening aansluit, kan dit tot ongevallen leiden.
- ▶ **Verwijder instelgereedschappen of schroefsleutels voordat u het elektrische gereedschap inschakelt.** Een instelgereedschap of sleutel in een draaiend deel van het gereedschap kan tot verwondingen leiden.
- ▶ **Voorkom een onevenwichtige lichaamshouding. Zorg ervoor dat u stevig staat en steeds in evenwicht blijft.** Daardoor kunt u het elektrische gereedschap in onverwachte situaties beter onder controle houden.
- ▶ **Draag geschikte kleding. Draag geen loshangende kleding of sieraden. Houd haren, kleding en handschoenen uit de buurt van bewegende delen.** Loshangende kleding, lange haren en sieraden kunnen door bewegende delen worden meegenomen.
- ▶ **Wanneer stofafzuigings- of stofopvangvoorzieningen kunnen worden gemonteerd, dient u zich ervan te verzekeren dat deze zijn aangesloten en juist worden gebruikt.** Het gebruik van een stofafzuiging beperkt het gevaar door stof.

Zorgvuldige omgang met en zorgvuldig gebruik van elektrische gereedschappen

- ▶ **Overbelast het gereedschap niet. Gebruik voor uw werkzaamheden het daarvoor bestemde elektrische gereedschap.** Met het passende elektrische gereedschap werkt u beter en veiliger binnen het aangegeven capaciteitsbereik.
- ▶ **Gebruik geen elektrisch gereedschap waarvan de schakelaar defect is.** Elektrisch gereedschap dat niet meer kan worden in- of uitgeschakeld, is gevaarlijk en moet worden gerepareerd.
- ▶ **Trek de stekker uit het stopcontact of neem de accu uit het elektrische gereedschap voordat u het gereedschap instelt, toebehoren wisselt of het gereedschap weglegt.** Deze voorzorgsmaatregel voorkomt onbedoeld starten van het elektrische gereedschap.

- ▶ **Bewaar niet-gebruikte elektrische gereedschappen buiten bereik van kinderen. Laat het gereedschap niet gebruiken door personen die er niet mee vertrouwd zijn en deze aanwijzingen niet hebben gelezen.** Elektrische gereedschappen zijn gevaarlijk wanneer deze door onervaren personen worden gebruikt.
- ▶ **Verzorg het elektrische gereedschap zorgvuldig. Controleer of bewegende delen van het gereedschap correct functioneren en niet vastklemmen en of onderdelen zodanig gebroken of beschadigd zijn dat de werking van het elektrische gereedschap nadelig wordt beïnvloed. Laat deze beschadigde onderdelen voor het gebruik repareren.** Veel ongevallen hebben hun oorzaak in slecht onderhouden elektrische gereedschappen.
- ▶ **Houd snijdende inzetgereedschappen scherp en schoon.** Zorgvuldig onderhouden snijdende inzetgereedschappen met scherpe snijkanten klemmen minder snel vast en zijn gemakkelijker te geleiden.
- ▶ **Gebruik elektrisch gereedschap, toebehoren, inzetgereedschappen en dergelijke volgens deze aanwijzingen. Let daarbij op de arbeidsomstandigheden en de uit te voeren werkzaamheden.** Het gebruik van elektrische gereedschappen voor andere dan de voorziene toepassingen kan tot gevaarlijke situaties leiden.

Gebruik en onderhoud van accugereedschappen

- ▶ **Laad accu's alleen op in oplaadapparaten die door de fabrikant worden geadviseerd.** Voor een oplaadapparaat dat voor een bepaald type accu geschikt is, bestaat brandgevaar wanneer het met andere accu's wordt gebruikt.
- ▶ **Gebruik alleen de daarvoor bedoelde accu's in de elektrische gereedschappen.** Het gebruik van andere accu's kan tot verwondingen en brandgevaar leiden.
- ▶ **Voorkom aanraking van de niet-gebruikte accu met paperclips, munten, sleutels, spijkers, schroeven en andere kleine metalen voorwerpen die overbrugging van de contacten kunnen veroorzaken.** Kortsluiting tussen de accucontacten kan brandwonden of brand tot gevolg hebben.
- ▶ **Bij verkeerd gebruik kan vloeistof uit de accu lekken. Voorkom contact daarmee. Spoel bij onvoorzien contact met water af. Wanneer de vloeistof in de ogen komt, dient u bovendien een arts te raadplegen.** Gelekte accuvloeistof kan tot huidirritaties en verbrandingen leiden.

Service

- ▶ **Laat het elektrische gereedschap alleen repareren door gekwalificeerd en vakkundig personeel en alleen met originele vervangingsonderdelen.** Daarmee wordt gewaarborgd dat de veiligheid van het gereedschap in stand blijft.

Veiligheidsvoorschriften voor schuurmachines

- ▶ **Gebruik het elektrische gereedschap alleen voor droog schuren.** Het binnendringen van water in het elektrische gereedschap vergroot het risico van een elektrische schok.

48 | Nederlands

- ▶ **Let er op dat er geen personen door wegvliegende vonken in gevaar worden gebracht. Verwijder brandbare materialen uit de buurt.** Bij het schuren van metaal ontstaan wegvliegende vonken.
 - ▶ **Let op, brandgevaar! Voorkom oververhitting van het te schuren materiaal en de schuurmachine. Maak voor onderbrekingen van de werkzaamheden altijd de stofzak leeg.** Schuurstof in stofzak, microfilter, papieren stofzak (filterzak of filter van de stofzuiger) kan zelf ontbranden onder ongunstige omstandigheden, bijvoorbeeld wegvliegende vonken bij het schuren van metalen. Bijzonder gevaar bestaat als het schuurstof vermengd is met resten lak, polyurethaan of andere chemische stoffen en het schuurmateriaal na langdurige werkzaamheden heet is.
 - ▶ **Houd het elektrische gereedschap tijdens de werkzaamheden stevig met beide handen vast en zorg ervoor dat u stevig staat.** Het elektrische gereedschap wordt met twee handen veiliger geleid.
 - ▶ **Zet het werkstuk vast.** Een met spanvoorzieningen of een bankschroef vastgehouden werkstuk wordt beter vastgehouden dan u met uw hand kunt doen.
 - ▶ **Open de accu niet.** Er bestaat gevaar voor kortsluiting.
-  **Bescherm de accu tegen hitte, bijvoorbeeld ook tegen voortdurend zonlicht, vuur, water en vocht.** Er bestaat explosiegevaar.
- ▶ **Bij beschadiging en onjuist gebruik van de accu kunnen er dampen vrijkomen. Zorg voor frisse lucht en raadpleeg bij klachten een arts.** De dampen kunnen de luchtwegen irriteren.
 - ▶ **Gebruik de accu alleen in combinatie met uw Bosch elektrische gereedschap.** Alleen zo wordt de accu tegen gevaarlijke overbelasting beschermd.
 - ▶ **Door scherpe voorwerpen, zoals bijv. spijkers of schroevendraaiers of door krachthinwerking van buitenaf kan de accu beschadigd worden.** Het kan tot een interne kortsluiting leiden en de accu doen branden, roken, exploderen of oververhitten.

Product- en vermogensbeschrijving



Lees alle veiligheidswaarschuwingen en alle voorschriften. Als de waarschuwingen en voorschriften niet worden opgevolgd, kan dit een elektrische schok, brand of ernstig letsel tot gevolg hebben.

Gebruik volgens bestemming

Het elektrische gereedschap is bestemd voor het droog schuren van hout, kunststof, metaal, plamuur en gelakte oppervlakken.

Elektrische gereedschappen met elektronische regeling zijn ook geschikt om ermee te polijsten.

Afgebeelde componenten

De componenten zijn genummerd zoals op de afbeelding van het elektrische gereedschap op de pagina met afbeeldingen.

- 1 Stelwiel vooraf instelbaar aantal schuurbewegingen
- 2 Aan/uit-schakelaar

- 3 Accu-oplaadindicatie
- 4 Accu*
- 5 Stofbox compleet (Microfilter System)
- 6 Schuurplateau
- 7 Extra handgreep (geïsoleerd greepvlak)
- 8 Accu-ontgrendelingsknop*
- 9 Handgreep (geïsoleerd greepvlak)
- 10 Schuurblad*
- 11 Instelhulp voor schuurblad*
- 12 Schroeven voor schuurplateau
- 13 Schuurplateauhouder
- 14 Uitblaasopening
- 15 Filterelement (Microfilter System)
- 16 Afzuigslang*
- 17 Schroef voor extra handgreep
- 18 Vleugelmoer

*Niet elk afgebeeld en beschreven toebehoren wordt standaard meegeleverd. Het volledige toebehoren vindt u in ons toebehorenprogramma.

Technische gegevens

Excenterschuurmachine		AdvancedOrbit 18
Productnummer		3 603 CD20..
Nominale spanning	V=	18
Vooraf instelbaar aantal schuurbewegingen		●
Onbelast toerental n_0	min ⁻¹	3000 – 12000
Onbelast aantal schuurbewegingen	min ⁻¹	6000 – 24000
Draaicirkeldiameter	mm	3,2
Diameter schuurplateau	mm	125
Gewicht volgens EPTA-Procedure 01:2014	kg	1,7 (1,3 Ah) – 1,8 (2,5 Ah)*
Toegestane omgevings-temperatuur	°C	0... +45
– bij het laden	°C	– 20... +50
– bij het gebruik** en bij opslag	°C	– 20... +50
Aanbevolen accu's		PBA 18V ...W– PBA 18V ...V–
Aanbevolen laadapparaten		AL 18.. CV

* afhankelijk van gebruikte accu

** beperkt vermogen bij temperaturen < 0 °C

Informatie over geluid en trillingen

Geluidsemisiewaarden vastgesteld volgens EN 60745-2-4.

Het A-gewogen geluidsdruk-niveau van het gereedschap bedraagt kenmerkend 77 dB(A). Onzekerheid K = 3 dB.

Het geluidsniveau tijdens de werkzaamheden kan 80 dB(A) overschrijden.

Draag een gehoorbescherming.

Totale trillingswaarden a_h (vectorsom van drie richtingen) en onzekerheid K bepaald volgens EN 60745-2-4:

$$a_h = 4,5 \text{ m/s}^2, K = 1,5 \text{ m/s}^2.$$

Het in deze gebruiksaanwijzing vermelde trillingsniveau is gemeten met een volgens EN 60745 genormeerde meetmethode en kan worden gebruikt om elektrische gereedschappen met elkaar te vergelijken. Het is ook geschikt voor een voorlopige inschatting van de trillingsbelasting.

Het aangegeven trillingsniveau representeert de voornaamste toepassingen van het elektrische gereedschap. Als echter het elektrische gereedschap wordt gebruikt voor andere toepassingen, met verschillende accessoires, met afwijkende inzetgereedschappen of onvoldoende onderhoud, kan het trillingsniveau afwijken. Dit kan de trillingsbelasting gedurende de gehele arbeidsperiode duidelijk verhogen.

Voor een nauwkeurige schatting van de trillingsbelasting moet ook rekening worden gehouden met de tijd waarin het gereedschap uitgeschakeld is, of waarin het gereedschap wel loopt, maar niet werkelijk wordt gebruikt. Dit kan de trillingsbelasting gedurende de gehele arbeidsperiode duidelijk verminderen.

Leg aanvullende veiligheidsmaatregelen ter bescherming van de bediener tegen het effect van trillingen vast, zoals: Onderhoud van elektrische gereedschappen en inzetgereedschappen, warm houden van de handen, organisatie van het arbeidsproces.

Montage

Accu opladen

- **Gebruik alleen de in de technische gegevens vermelde oplaadapparaten.** Alleen deze oplaadapparaten zijn afgestemd op de bij het elektrische gereedschap gebruikte lithiumionaccu.

Opmerking: De accu wordt gedeeltelijk opgeladen geleverd. Om de volledige capaciteit van de accu te verkrijgen, laadt u

voor het eerste gebruik de accu volledig in het oplaadapparaat op.

De Lithium-Ion-accu kan op elk moment worden opgeladen zonder de levensduur te verkorten. Een onderbreking van het opladen schaadt de accu niet.

De lithiumionaccu is door middel van „Electronic Cell Protection (ECP)” beschermd tegen te sterk ontladen. Als de accu leeg is, wordt het elektrische gereedschap door een veiligheidsschakeling uitgeschakeld. Her inzetgereedschap beweegt niet meer.

- **Druk na het automatisch uitschakelen van het elektrische gereedschap niet meer op de aan/uit-schakelaar.** De accu kan anders beschadigd worden.

Neem de voorschriften ten aanzien van de afvalverwijdering in acht.

Accu verwijderen (zie afbeelding A)

Als u de accu **4** wilt verwijderen, drukt u op de ontgrendelingsknop **8** en trekt u de accu naar achteren uit het elektrische gereedschap. **Forceer daarbij niet.**

Accu-oplaadindicatie 3

De accu-oplaadaanduiding op het elektrische gereedschap bestaat uit drie groene LED-lampjes. Deze geeft de laadtoestand van de accu na het in- en uitschakelen gedurende enkele seconden aan.

LED	Capaciteit
Permanent licht 3 x groen	≥ 66 %
Permanent licht 2 x groen	33 – 66 %
Permanent licht 1 x groen	11 – 33 %
Langzaam knipperlicht 1 x groen	≤ 10 %

De drie leds van de accuoplaadindicatie knipperen snel als de temperatuur van de accu buiten het bedrijfstemperatuurbereik van -30 tot +65 °C en/of de beveiliging tegen overbelasting geactiveerd is.

Keuze van het schuurblad

Kies een schuurblad met passende korrel overeenkomstig de gewenste afname van het oppervlak. Bosch-schuurbladen zijn geschikt voor verf, hout en metaal.

	Gebruik	Gebruik	Korrel	
Afnemen (grof schuren)	– Grote afnamewerkzaamheden met grote materiaalafname – Oude verf verwijderen	– Oude verf, lak en vulmiddel afschuren	Extra grof	40
		– Dunne verf verwijderen	Grof	60
		– Ruwe, ongeschaafde oppervlakken voorschuren		
Voorbereiden (tussendoor schuren)	– Lichte afnamewerkzaamheden – Oppervlakken voorschuren voor latere verwerking	– Oneffenheden vlakschuren	Middel	80
		– Bewerkingssporen van grof schuren verwijderen		
		– Bijwerken voor de opname van verf of lak	Fijn	120

50 | Nederlands

	Gebruik	Gebruik	Korrel	
Fijn schuren	- Tussendoor schuren bij lakwerkzaamheden	- Haren van het oppervlak verwijderen	Zeer fijn	180
	- Lakfouten opschuren	- Fijn schuren voor beitsen of lasuur		
		- Grondverf voor het lakken opschuren	Extra fijn	240

Schuurblad wisselen (zie afbeeldingen B – C)

Als u het schuurblad **10** wilt verwijderen, tilt u het aan de zijkant op en trekt u het van het schuurplateau **6** los.

Verwijder voor het aanbrengen van een nieuw schuurblad vuil en stof van het schuurplateau **6**, bijvoorbeeld met een kwast.

Het oppervlak van het schuurplateau **6** bestaat uit klitweefsel, zodat u schuurbladen met kliethechting snel en eenvoudig kunt bevestigen.

Druk het schuurblad **10** stevig op de onderzijde van het schuurplateau **6** vast.

Als u een optimale stofafzuiging wilt bereiken, dient u erop te letten dat de perforaties in het schuurblad overeenkomen met de boorgaten in het schuurplateau.

Voor het nauwkeurig afstellen van het schuurblad **10** op het schuurplateau **6** kunt u de instelhulp **11** gebruiken. Leg het schuurblad met het klitweefsel omhoog op de instelhulp. Duw de nokken van de instelhulp in twee boorgaten van het schuurplateau en rol het schuurblad van de instelhulp af. Druk het schuurblad stevig aan.

Opmerking: Een correct geplaatst schuurblad is een voorwaarde voor geringe trillingen van het elektrische gereedschap tijdens werking.

Keuze van het schuurplateau

Naar gelang de toepassing kan het elektrische gereedschap worden uitgerust met schuurplateaus van verschillende hardheid:

- Schuurplateau middel (zwart): geschikt voor alle schuurwerkzaamheden, universeel toepasbaar.
- Schuurplateau zacht (grijs, toebehoren): geschikt voor tussendoor schuren en fijn schuren, ook op gebogen oppervlakken.

Schuurplateau vervangen (zie afbeeldingen D – E)

Opmerking: Vervang een beschadigd schuurplateau **6** onmiddellijk.

Trek het schuurblad of polijstgereedschap los. Draai de vier schroeven **12** volledig uit en verwijder het schuurplateau **6**.

Reinig de bovenzijde van het nieuwe schuurplateau **6**. Smeer de in de afbeelding grijs gearceerde buitenring dun met synthetisch vet in.

Breng het nieuwe schuurplateau **6** aan en draai de vier schroeven weer vast.

Opmerking: Een beschadigde schuurplateauhouder **13** mag alleen worden vervangen door een erkende klantenservice voor Bosch elektrische gereedschappen.

Afzuiging van stof en spanen

► Stof van materialen zoals loodhoudende verf, enkele houtsoorten, mineralen en metaal kunnen schadelijk voor de gezondheid zijn. Aanraking of inademing van stof kan leiden tot allergische reacties en/of ziekten van de ademwegen van de gebruiker of personen die zich in de omgeving bevinden.

Bepaalde soorten stof, bijvoorbeeld van eiken- en beukenhout, gelden als kankerverwekkend, in het bijzonder in combinatie met toevoegingsstoffen voor houtbehandeling (chromaat en houtbeschermingsmiddelen). Asbesthoudend materiaal mag alleen door bepaalde vakmensen worden bewerkt.

- Gebruik indien mogelijk een voor het materiaal geschikte stofafzuiging.
- Zorg voor een goede ventilatie van de werkplek.
- Er wordt geadviseerd om een ademmasker met filterklasse P2 te dragen.

Neem de in uw land geldende voorschriften voor de te bewerken materialen in acht.

► **Voorkom ophoping van stof op de werkplek.** Stof kan gemakkelijk ontbranden.

Eigen afzuiging met stofbox (zie afbeeldingen F – I)

Plaats de stofbox **5** op de uitblaasopening **14** tot deze vastklikt.

Het vulpeil van de stofbox **5** kunt u dankzij het transparante reservoir gemakkelijk controleren.

Trek de stofbox **5** draaiend naar beneden toe los als u deze leeg wilt maken.

Voor het openen van de stofbox **5** dient u met de stofbox, zoals op de afbeelding getoond, op een vaste ondergrond te kloppen, om het stof los te maken van het filterelement.

Houd de stofbox **5** vast, klap het filterelement **15** naar boven weg en maak de stofbox leeg. Reinig de lamellen van het filterelement **15** met een zachte borstel.

Opmerking: Als u een optimale stofafzuiging wilt bereiken, maakt u de stofbox **5** op tijd leeg en reinigt u het filterelement **15** regelmatig.

Houd bij werkzaamheden op verticale oppervlakken het elektrische gereedschap zo vast dat de stofbox **5** omlaag wijst.

Externe afzuiging (zie afbeelding J)

Steek een afzuigslang **16** op de uitblaasopening **14**. Verbind de afzuigslang **16** met een stofzuiger. Een overzicht van aansluitingen op verschillende stofzuigers vindt u aan het einde van deze gebruiksaanwijzing.

De stofzuiger moet geschikt zijn voor het te bewerken materiaal.

Gebruik bij het afzuigen van voor de gezondheid bijzonder gevaarlijk, kankerverwekkend of droog stof een speciale zuiger. Houd bij werkzaamheden op verticale oppervlakken het elektrische gereedschap zo vast dat de afzuigslang omlaag wijst.

Extra handgreep (zie afbeelding K)

Dankzij de extra handgreep **7** kunt u het gereedschap gemakkelijk vasthouden. Deze zorgt ook voor een optimale krachtverdeling, vooral bij een grote schuurafname.

Voor het schuren langs opstaande randen kunt u de extra handgreep verwijderen. Draai de vleugelmoer **18** los en trek de schroef **17** uit het huis. Trek vervolgens de extra handgreep **7** naar voren toe los.

Als u de extra handgreep **7** opnieuw wilt monteren, duwt u deze zodanig van voren op het huis dat de tussenstukken van de extra handgreep in de uitsparingen van het huis vastklikken. Schroef de extra handgreep met de schroef **17** en de vleugelmoer **18** goed vast.

Extra handgreep instellen (zie afbeelding L)

De extra handgreep kan in drie posities worden ingesteld. Voor het veranderen van de positie draait u de vleugelmoer **18** (ca. 2 – 3 slagen) los. Stel de extra handgreep in en schroef de vleugelmoer weer vast.

Gebruik

Ingebruikneming

Accu plaatsen

Schuif de geladen accu **4** vanaf de achterkant in het elektrische gereedschap tot de accu goed vergrendeld is.

In- en uitschakelen

Als u het elektrische gereedschap wilt **inschakelen** duwt u de aan/uit-schakelaar **2** naar voren, zodat op de schakelaar „1” verschijnt.

Als u het elektrische gereedschap wilt **uitschakelen** duwt u de aan/uit-schakelaar **2** naar achteren, zodat op de schakelaar „0” verschijnt.

Om energie te besparen, schakelt u het elektrische gereedschap alleen in wanneer u het gebruikt.

Aantal schuurbewegingen vooraf instellen

Met het stelwiel voor het vooraf instellen van het aantal schuurbewegingen **1** kunt u het benodigde aantal schuurbewegingen, ook terwijl de machine loopt, vooraf instellen.

- | | |
|-------|-----------------------------------|
| 1 – 2 | laag aantal schuurbewegingen |
| 3 – 4 | gemiddeld aantal schuurbewegingen |
| 5 – 6 | hoog aantal schuurbewegingen |

Het vereiste aantal schuurbewegingen is afhankelijk van het materiaal en de werkomstandigheden en kan proefsgewijs worden vastgesteld.

Laat na langdurige werkzaamheden met een laag aantal schuurbewegingen het elektrische gereedschap afkoelen door het ca. 3 minuten met maximaal aantal schuurbewegingen onbelast te laten lopen.

Nulspanningsbeveiliging

De nulspanningsbeveiliging voorkomt ongecontroleerd starten van het elektrische gereedschap na een onderbreking van de stroomtoevoer.

Als u het gereedschap **opnieuw wilt inschakelen**, zet u de aan/uit-schakelaar **2** in de uitgeschakelde stand en schakelt u het elektrische gereedschap opnieuw in.

Tips voor de werkzaamheden

- ▶ **Neem altijd voor werkzaamheden aan het elektrische gereedschap de accu uit het gereedschap.**
- ▶ **Wacht tot het elektrische gereedschap tot stilstand is gekomen voordat u het neerlegt.**

Oppervlakken schuren

Schakel het elektrische gereedschap in, plaats het met het hele schuuroppervlak op de te bewerken ondergrond en beweeg het met matige druk over het werkstuk.

De afnamecapaciteit en het schuurbeeld worden in hoofdzaak bepaald door de keuze van het schuurblad, de vooraf ingestelde stand voor het aantal schuurbewegingen en de aandrukkraft.

Alleen onbeschadigde schuurbladen zorgen voor een goede schuurcapaciteit en ontzien het elektrische gereedschap.

Let op een gelijkmatige aandrukkraft om de levensduur van de schuurbladen te verlengen.

Een overmatige verhoging van de aandrukkraft leidt niet tot een groter schuurvermogen, maar wel tot een sterkere slijtage van het elektrische gereedschap en het schuurblad.

Gebruik een schuurblad waarmee metaal is bewerkt niet meer voor andere materialen.

Gebruik uitsluitend origineel Bosch-schuurtoebehoren.

Grof schuren

Span een schuurblad met een grove korrel op.

Druk het elektrische gereedschap slechts licht aan, zodat het met een groter aantal schuurbewegingen draait en een grotere materiaalafname wordt bereikt.

Fijn schuren

Span een schuurblad met een fijne korrel op.

Door de aandrukkraft licht te variëren of de stand voor het aantal schuurbewegingen te veranderen, kunt u het aantal schuurbewegingen van het schuurplateau verminderen, waarbij de excenterbeweging bewaard blijft.

Beweeg het elektrische gereedschap met matige druk vlak cirkelend of afwisselend in lengte- en dwarsrichting op het werkstuk. Houd het elektrische gereedschap niet schuin, om doorschuren van het te bewerken werkstuk, bijv. finer, te voorkomen.

Schakel het elektrische gereedschap na het einde van de werkzaamheden uit.

52 | Nederlands

Polijsen

Voor het polijsten van verweerde lak of het wegpolijsten van krassen (bijv. acrylglas) kan het elektrische gereedschap worden uitgerust met geschikt polijstgereedschap, zoals lamsvel, polijstvlit of polijstspons (toebehoren).

Kies bij het polijsten een laag aantal schuurbewegingen (stand 1 – 4), om een overmatige verwarming van het oppervlak te vermijden.

Breng het polijstmiddel aan op een iets kleiner oppervlak dan u wilt polijsten. Werk het polijstmiddel uit met een geschikt polijstgereedschap, maak kruis- of cirkelvormige bewegingen en gebruik matige druk.

Laat het polijstmiddel niet op het oppervlak opdrogen. Anders kan het oppervlak beschadigd raken. Stel het te polijsten oppervlak niet bloot aan fel zonlicht.

Reinig het polijstgereedschap regelmatig om goede polijstresultaten te bereiken. Was het polijstgereedschap met een mild wasmiddel en warm water. Gebruik geen verdunningsmiddelen.

Toepassingstabel

De gegevens in de volgende tabel zijn geadviseerde waarden.

Welke combinatie voor de bewerking het gunstigst is, stelt u het best proefondervindelijk vast.

Gebruik	Korrel (gros schuren/ fijn schuren)	Stand voor aantal schuurbewegingen
Lak opschuren	180/240	2/3
Lak herstellen	120/240	4/5
Lak verwijderen	40/60	5
zacht hout	40/240	5/6
hardhout	60/240	5/6
Fineer	180/240	2 – 4
Aluminium	80/240	4/5
Staal	40/240	5
Staal ontroesten	40/120	6
Roestvrij staal	80/240	5
Steen	80/240	5/6

Aanwijzingen voor de optimale omgang met de accu

Bescherm de accu tegen vocht en water.

Bewaar de accu alleen bij een temperatuur tussen – 20 °C en 50 °C. Laat de accu bijvoorbeeld in de zomer niet in de auto liggen.

Reinig de ventilatieopeningen van de accu af en toe met een zachte, schone en droge doek.

Een duidelijk kortere gebruiksduur na het opladen duidt erop dat de accu versleten is en moet worden vervangen.

Neem de voorschriften ten aanzien van de afvalverwijdering in acht.

Onderhoud en service**Onderhoud en reiniging**

► **Neem altijd de accu uit het elektrische gereedschap voor werkzaamheden aan het gereedschap (zoals het uitvoeren van onderhoud en het wisselen van inzetgereedschap) en voor het vervoeren en opbergen van het gereedschap.** Bij per ongeluk bedienen van de aan/uitschakelaar bestaat verwondingsgevaar.

► **Houd het elektrische gereedschap en de ventilatieopeningen altijd schoon om goed en veilig te werken.**

Neem contact op met een erkende klantenservicewerkplaats voor Bosch elektrische gereedschappen als de accu niet meer naar behoren werkt.

Klantenservice en gebruikadviezen

Onze klantenservice beantwoordt uw vragen over reparatie en onderhoud van uw product en over vervangingsonderdelen. Explosietekeningen en informatie over vervangingsonderdelen vindt u ook op:

www.bosch-pt.com

Het Bosch-team voor gebruikadviezen helpt u graag bij vragen over onze producten en toebehoren.

Vermeld bij vragen en bestellingen van vervangingsonderdelen altijd het uit tien cijfers bestaande productnummer volgens het typeplaatje van het product.

Nederland

Tel.: (076) 579 54 54

Fax: (076) 579 54 94

E-mail: gereedschappen@nl.bosch.com

België

Tel.: (02) 588 0589

Fax: (02) 588 0595

E-mail: outillage.gereedschap@be.bosch.com

Afvalverwijdering

Elektrische gereedschappen, toebehoren en verpakkingen moeten op een voor het milieu verantwoorde wijze worden hergebruikt.

Gooi elektrische gereedschappen niet bij het huisvuil.

Alleen voor landen van de EU:

Volgens de Europese richtlijn 2012/19/EU betreffende elektrische en elektronische oude apparaten en de omzetting van de richtlijn in nationaal recht moeten niet meer bruikbare elektrische gereedschappen apart worden ingezameld en op een voor het milieu verantwoorde wijze worden hergebruikt.

Wijzigingen voorbehouden.

Dansk

Sikkerhedsinstrukser

Generelle sikkerhedsinstrukser til el-værktøj

⚠ ADVARSEL Læs alle sikkerhedsinstrukser og anvisninger. I tilfælde af manglende overholdelse af sikkerhedsinstrukserne og anvisningerne er der risiko for elektrisk stød, brand og/eller alvorlige kvæstelser.

Opbevar alle sikkerhedsinstrukser og anvisninger til senere brug.

Det i sikkerhedsinstrukserne benyttede begreb „el-værktøj“ refererer til nedrevet el-værktøj (med netkabel) og akkudrevet el-værktøj (uden netkabel).

Sikkerhed på arbejdspladsen

- ▶ **Sørg for, at arbejdsområdet er rent og rigtigt belyst.**
Uorden eller uoplyste arbejdsområder øger faren for uheld.
- ▶ **Brug ikke el-værktøjet i eksplosionsfarlige omgivelser, hvor der findes brændbare væsker, gasser eller støv.**
El-værktøj kan slå gnister, der kan antænde støv eller dampe.
- ▶ **Sørg for, at andre personer og ikke mindst børn holdes væk fra arbejdsområdet, når maskinen er i brug.** Hvis man distraheres, kan man miste kontrollen over maskinen.

Elektrisk sikkerhed

- ▶ **El-værktøjets stik skal passe til kontakten. Stikket må under ingen omstændigheder ændres. Brug ikke adapterstik sammen med jordforbundet el-værktøj.** Uændrede stik, der passer til kontakterne, nedsætter risikoen for elektrisk stød.
- ▶ **Undgå kropskontakt med jordforbundne overflader som f. eks. rør, radiatorer, komfurer og køleskabe.** Hvis din krop er jordforbundet, øges risikoen for elektrisk stød.
- ▶ **Maskinen må ikke udsættes for regn eller fugt.** Indtrængning af vand i et el-værktøj øger risikoen for elektrisk stød.
- ▶ **Brug ikke ledningen til formål, den ikke er beregnet til (f. eks. må man aldrig bære el-værktøjet i ledningen, hænge el-værktøjet op i ledningen eller rykke i ledningen for at trække stikket ud af kontakten). Beskyt ledningen mod varme, olie, skarpe kanter eller maskindele, der er i bevægelse.** Beskadede eller indviklede ledninger øger risikoen for elektrisk stød.
- ▶ **Hvis el-værktøjet benyttes i det fri, må der kun benyttes en forlængerledning, der er egnet til udendørs brug.** Brug af forlængerledning til udendørs brug nedsætter risikoen for elektrisk stød.
- ▶ **Hvis det ikke kan undgås at bruge el-værktøjet i fugtige omgivelser, skal der bruges et HFI-relæ.** Brug af et HFI-relæ reducerer risikoen for at få elektrisk stød.

Personlig sikkerhed

- ▶ **Det er vigtigt at være opmærksom, se, hvad man laver, og bruge el-værktøjet fornuftigt. Brug ikke noget el-værktøj, hvis du er træt, har nydt alkohol eller er påvirket af medikamenter eller euforiserende stoffer.** Få sekunders uopmærksomhed ved brug af el-værktøjet kan føre til alvorlige personskader.
 - ▶ **Brug beskyttelsesudstyr og hav altid beskyttelsesbriller på.** Brug af sikkerhedsudstyr som f. eks. støvmaske, skridsikkert fodtøj, beskyttelseshjelm eller høreværn afhængig af maskintype og anvendelse nedsætter risikoen for personskader.
 - ▶ **Undgå utilsigtet igangsætning. Kontrollér, at el-værktøjet er slukket, før du tilslutter det til strømtilførslen og/eller akkuen, løfter eller bærer det.** Undgå at bære el-værktøjet med fingeren på afbryderen og sørg for, at el-værktøjet ikke er tændt, når det sluttes til nettet, da det øger risikoen for personskader.
 - ▶ **Gør det til en vane altid at fjerne indstillingsværktøjer skruenøgler, før el-værktøjet tændes.** Hvis et stykke værktøj eller en nøgle sidder i en roterende maskindel, er der risiko for personskader.
 - ▶ **Undgå en anormal legemsposition. Sørg for at stå sikkert, mens der arbejdes, og kom ikke ud af balance.** Dermed har du bedre muligheder for at kontrollere el-værktøjet, hvis der skulle opstå uventede situationer.
 - ▶ **Brug egnet arbejdstøj. Undgå løse beklædningsgenstande eller smykker. Hold hår, tøj og handsker væk fra dele, der bevæger sig.** Dele, der er i bevægelse, kan gribe fat i løstsiddende tøj, smykker eller langt hår.
 - ▶ **Hvis støvudsugnings- og opsamlingsudstyr kan monteres, er det vigtigt, at dette tilsluttes og benyttes korrekt.** Brug af en støvopsugning kan reducere støvmængden og dermed den fare, der er forbundet støv.
- #### Omhyggelig omgang med og brug af el-værktøj
- ▶ **Undgå overbelastning af maskinen. Brug altid et el-værktøj, der er beregnet til det stykke arbejde, der skal udføres.** Med det passende el-værktøj arbejder man bedst og mest sikkert inden for det angivne effektområde.
 - ▶ **Brug ikke et el-værktøj, hvis afbryder er defekt.** Et el-værktøj, der ikke kan startes og stoppes, er farligt og skal repareres.
 - ▶ **Træk stikket ud af stikkontakten og/eller fjern akkuen, inden maskinen indstilles, der skiftes tilbehørsdele, eller maskinen lægges fra.** Disse sikkerhedsforanstaltninger forhindrer utilsigtet start af el-værktøjet.
 - ▶ **Opbevar ubenyttet el-værktøj uden for børns rækkevidde. Lad aldrig personer, der ikke er fortrolige med maskinen eller ikke har gennemlæst disse instrukser, benytte maskinen.** El-værktøj er farligt, hvis det benyttes af ukyndige personer.
 - ▶ **El-værktøjet bør vedligeholdes omhyggeligt. Kontroller, om bevægelige maskindele fungerer korrekt og ikke sidder fast, og om delene er brækket eller beskadiget, således at el-værktøjets funktion påvirkes. Få beskadigede dele repareret, inden maskinen tages i brug.** Mange uheld skyldes dårligt vedligeholdte el-værktøjer.

54 | Dansk

- ▶ **Sørg for, at skæreværktøjer er skarpe og rene.** Omhyggeligt vedligeholdte skæreværktøjer med skarpe skærekanter sætter sig ikke så hurtigt fast og er nemmere at føre.
- ▶ **Brug el-værktøj, tilbehør, indsatsværktøj osv. iht. disse instrukser. Tag hensyn til arbejdsforholdene og det arbejde, der skal udføres.** Anvendelse af el-værktøjet til formål, som ligger uden for det fastsatte anvendelsesområde, kan føre til farlige situationer.

Omhyggelig omgang med og brug af akku-værktøj

- ▶ **Oplad kun akku'er i ladeaggregater, der er anbefalet af fabrikanten.** Et ladeaggregat, der er egnet til en bestemt type batterier, må ikke benyttes med andre batterier – brandfare.
- ▶ **Brug kun de akku'er, der er beregnet til el-værktøjet.** Brug af andre akku'er øger risikoen for personskader og er forbundet med brandfare.
- ▶ **Ikke benyttede akku'er må ikke komme i berøring med kontorclips, mønter, nøgler, søm, skruer eller andre små metalgenstande, da disse kan kortslutte kontakterne.** En kortslutning mellem batteri-kontakterne øger risikoen for personskader i form af forbrændinger.
- ▶ **Hvis akku'en anvendes forkert, kan der slippe væske ud af akku'en. Undgå at komme i kontakt med denne væske. Hvis det alligevel skulle ske, skylles med vand. Søg læge, hvis væsken kommer i øjnene.** Akku-væske kan give hudirritation eller forbrændinger.

Service

- ▶ **Sørg for, at el-værktøj kun reparerer af kvalificerede fagfolk og at der kun benyttes originale reservedele.** Dermed sikres størst mulig maskinsikkerhed.

Sikkerhedsinstrukser til slibemaskiner

- ▶ **Anvend kun el-værktøjet til tørsavning.** Indtrængning af vand i el-værktøjet øger risikoen for elektrisk stød.
- ▶ **Hold øje med, at personer ikke udsættes for gnistregn. Fjern brændbart materiale, der ligger i nærheden.** Der opstår gnistregn i forbindelse med slibning af metal.
- ▶ **Pas på brandfare! Undgå overophedning af slibeemnet og sliberen. Tøm altid støvbeholderen, før arbejds pauser indtages.** Slibestøv i støvpose, mikrofilter, papirpose (eller i filterpose eller støvsugerens filter) kan antænde sig selv under ugunstige forhold som f.eks. gnistregn, der opstår under metalslibning. Det er særlig farligt, hvis støvet er blandet med lak-, polyurethanrester eller andre kemiske stoffer og slibeemnet er varmt efter lang tids arbejde.
- ▶ **Hold altid maskinen fast med begge hænder og sørg for at stå sikkert under arbejdet.** El-værktøjet føres sikkert med to hænder.
- ▶ **Sikr emnet.** Et emne holdes bedre fast med spændeanordninger eller skruestik end med hånden.
- ▶ **Åben ikke akkuen.** Fare for kortslutning.



Beskyt akkuen mod varme (f.eks. også mod varme solstråler, brand, vand og fugtighed). Fare for eksplosion.

- ▶ **Beskadiges akkuen eller bruges den forkert, kan der sive dampe ud. Tilfør frisk luft og søg læge, hvis du føler dig utilpas.** Dampene kan irritere luftvejene.
- ▶ **Anvend kun akkuen i forbindelse med dit Bosch el-værktøj.** Kun på denne måde beskyttes akkuen mod farlig overbelastning.
- ▶ **Akkuen kan blive beskadiget af spidse genstande som f.eks. nåle eller skruetrækkere eller ekstern kraftpåvirkning.** Der kan opstå indvendig kortslutning, så akkuen kan antændes, ryge, eksplodere eller overophedes.

Beskrivelse af produkt og ydelse

Læs alle sikkerhedsinstrukser og anvisninger. I tilfælde af manglende overholdelse af sikkerhedsinstrukserne og anvisningerne er der risiko for elektrisk stød, brand og/eller alvorlige kvæstelser.

Beregnet anvendelse

El-værktøjet er beregnet til tør slibning af træ, plast, metal, spartelmasse samt lakerede overflader. El-værktøj med elektronisk regulering er også egnet til at polere.

Illustrerede komponenter

Nummereringen af de illustrerede komponenter refererer til illustrationen af el-værktøjet på illustrationssiden.

- 1 Hjul til indstilling af svingtal
- 2 Start-stop-kontakt
- 3 Akku-ladetilstandsindikator
- 4 Akku*
- 5 Støvboks komplet (Microfilter System)
- 6 Slibeskive
- 7 Ekstrahåndtag (isoleret gribeflade)
- 8 Akku-udløserknap*
- 9 Håndgreb (isoleret gribeflade)
- 10 Slibeblad*
- 11 Justeringshjælp til slibeblad*
- 12 Skrue til slibeskive
- 13 Slibeskiveholder
- 14 Udblæsningsstuds
- 15 Filterelement (Microfilter System)
- 16 Opsugningsslange*
- 17 Skrue til ekstrahåndtag
- 18 Vingemøtrik

*Tilbehør, som er illustreret og beskrevet i brugsanvisningen, er ikke indeholdt i leveringen. Det fuldstændige tilbehør findes i vores tilbehørsprogram.

Tekniske data

Excentersliber		AdvancedOrbit 18	
Typenummer		3 603 CD20..	
Nominal spænding	V=	18	
Indstilling af svingningsantal		●	
Omdrejningstal i tomgang n_0	min^{-1}	3000 – 12000	
Vibrationsfrekvens, ubelastet	min^{-1}	6000 – 24000	
Svingkredsdiаметer	mm	3,2	
Slibeskivediаметer	mm	125	
Vægt svarer til EPTA-Procedure 01:2014	kg	1,7 (1,3 Ah) – 1,8 (2,5 Ah)*	
Tilladt omgivelsestemperatur			
– ved opladning	°C	0... +45	
– ved drift** og opbevaring	°C	– 20... +50	
Anbefalede batterier		PBA 18V ...W- . PBA 18V ...V- .	
Anbefalede ladere		AL 18.. CV	

* afhængigt af den anvendte akku

** begrænset effekt ved temperaturer < 0 °C

Støj-/vibrationsinformation

Støjemissionsværdier bestemt iht. EN 60745-2-4.

Maskinens A-vægtede lydtrykniveau er typisk 77 dB(A). Usikkerhed K = 3 dB.

Støvniveauet under arbejdet kan overskride 80 dB(A).

Brug høreværn!

Samlede vibrationsværdier a_h (vektorsum for tre retninger) og usikkerhed K beregnet iht. EN 60745-2-4:

$$a_h = 4,5 \text{ m/s}^2, K = 1,5 \text{ m/s}^2.$$

Det svingningsniveau, der er angivet i nærværende instruktioner, er blevet målt iht. en standardiseret måleproces i EN 60745, og kan bruges til at sammenligne el-værktøjer. Det er også egnet til en foreløbig vurdering af svingningsbelastningen.

Det angivne svingningsniveau repræsenterer de væsentlige anvendelser af el-værktøjet. Hvis el-værktøjet dog anvendes til andre formål, med forskellige tilbehørsdele, med afvigende indsatsværktøj eller utilstrækkelig vedligeholdelse, kan svingningsniveauet afvige. Dette kan føre til en betydelig forøgelse af svingningsbelastningen i hele arbejdsrummet.

Til en nøjagtig vurdering af svingningsbelastningen bør der også tages højde for de tider, i hvilke værktøjet er slukket eller

godt nok kører, men rent faktisk ikke anvendes. Dette kan føre til en betydelig reduktion af svingningsbelastningen i hele arbejdsrummet.

Fastlæg ekstra sikkerhedsforanstaltninger til beskyttelse af brugeren mod svingningers virkning som f.eks.: Vedligeholdelse af el-værktøj og indsatsværktøj, holde hænder varme, organisation af arbejdsforløb.

Montering

Opladning af akku

► Brug kun de ladere, der fremgår af de tekniske data.

Kun disse ladeaggregater er afstemt i forhold til den Li-ion-akku, der bruges på dit el-værktøj.

Bemærk: Akkuen er til dels oplades ved udleveringen. For at sikre at akkuen fungerer 100 % oplades akkuen helt før første ibrugtagning.

Li-ion-akkuen kan oplades til enhver tid, uden at levetiden forkortes. En afbrydelse af opladningen beskadiger ikke akkuen.

Li-ion-akkuen er beskyttet mod afladning med „Electronic Cell Protection (ECP)“. Er akkuen afladet, slukkes el-værktøjet med en beskyttelseskontakt: Indsatsværktøjet bevæger sig ikke mere.

► **Tryk ikke videre på start-stop-kontakten efter automatisk slukning af el-værktøjet.** Akkuen kan blive beskadiget.

Læs og overhold henvisningerne mhr. bortskaffelse.

Akku tages ud (se Fig. A)

Akkuen tages ud 4 ved at trykke på udløsertasten 8 og trække akkuen bagud ud af el-værktøjet. **Undgå brug af vold.**

Akku-ladetilstandsindikator 3

Akku-ladetilstandsindikatoren på elværktøjet består af tre grønne LED'er. De angiver akkuens ladetilstand i nogle sekunder efter tænding og slukning.

LED	Kapacitet
Konstant lys 3 x grøn	≥ 66 %
Konstant lys 2 x grøn	33 – 66 %
Konstant lys 1 x grøn	11 – 33 %
Langsomt blinklys 1 x grøn	≤ 10 %

De 3 LED-lamper i akku-ladetilstandsindikatoren blinker hurtigt, når akkuens temperatur er uden for driftstemperaturområdet fra –30 til +65 °C og/eller overbelastningsbeskyttelsen har reageret.

Valg af slibeblad

Vælg et slibeblad med passende korn, som passer til den ønskede afslibningseffekt af overfladen. Bosch slibeblade er egnet til farve, træ og metal.

	Arbejde	Anvendelse	Korn
Afslibning (grovslibning)	– Afslibningsarbejde med stor materialeafslibning (groft)	– Afslibning af gammel farve, lak og fyldstof	ekstra grov 40
	– Fjernelse af gammel farve	– Fjernelse af tynd farve	grov 60
		– Forslibning af ru, uhøvede overflader	

56 Dansk				
	Arbejde	Anvendelse	Korn	
Forberedelse (mellemslibning)	<ul style="list-style-type: none"> – Let afslibningsarbejde – Slibning af overflader til senere viderebearbejdning 	<ul style="list-style-type: none"> – Planslibning af ujævnheder – Afhjælpning af bearbejdningsspor fra grovslibning 	middel	80
		<ul style="list-style-type: none"> – Udbedring før farve eller lak påføres 	fin	120
Finslibning	<ul style="list-style-type: none"> – Lakmellemslibning – Slibning af lakfejl 	<ul style="list-style-type: none"> – Fjernelse af fibre fra overfladen – Finslibning før bejdsemiddel eller lasur 	meget fin	180
		<ul style="list-style-type: none"> – Slibning af grundering før lakering 	ekstra fin	240

Udskiftning af slibeblad (se Fig. B – C)

Slibebladet tages af **10** ved at løfte det i siden og trække det af slibeskiven **6**.

Fjern snavs og støv fra slibeskiven, før et nyt slibeblad sættes på **6**, f.eks. med en pensel.

Slibeskivens overflade **6** består af en velcroflade, så slibebladene med velcrolukning kan fastgøres hurtigt og nemt.

Tryk slibebladet **10** fast på undersiden af slibeskiven **6**.

For at sikre en optimal støvopsugning skal man være opmærksom på, at udstansningerne i slibebladet stemmer overens med borerne i slibeskiven.

Til nøjagtig justering af slibebladet **10** på slibeskiven **6** kan du bruge justeringshjælpen **11**. Læg slibebladet med velcrolukningen opad på justeringshjælpen. Tryk justeringshjælpens knaster ind i slibeskvens to borer og rul slibebladet af justeringshjælpen. Tryk slibebladet godt fast.

Bemærk: Et korrekt placeret slibeblad er forudsætning for et lavt vibrationsniveau på elværktøjet under brug.

Valg af slibeskive

Afhængigt af anvendelsen kan el-værktøjet udstyres med slibeskiver med forskellig hårdhed:

- Slibeskive middel (sort): Egnet til alt slibearbejde, til universel brug.
- Slibeskive blød (grå, tilbehør): Egnet til mellem- og finslibning, også på buede flader.

Udskiftning af slibeskive (se Fig. D – E)

Bemærk: Skift en beskadiget slibeskive **6** med det samme.

Træk slibebladet hhv. polerværktøjet af. Drej de fire skruer **12** helt ud og tag slibeskiven **6** af.

Rengør oversiden på den nye slibeskive **6**. Smør et tyndt lag syntetisk fedt på den udvendige ring, der er skraveret med grå farve på billedet.

Sæt den nye slibeskive **6** på og spænd de fire skruer igen.

Bemærk: En beskadiget slibeskiveholder **13** må kun skiftes af et autoriseret servicecenter for Bosch el-værktøj.

Støv-/spåudsugning

- ▶ Støv fra materialer som f.eks. blyholdig maling, nogle træsorter, mineraler og metal kan være sundhedsfarlige. Berøring eller indånding af støv kan føre til allergiske reaktioner og/eller åndedrætssygdomme hos brugeren eller personer, der opholder sig i nærheden af arbejdspladsen.

Bestemt støv som f.eks. ege- eller bøgestøv gælder som kræftfremkaldende, især i forbindelse med ekstra stoffer til træbehandling (chromat, træbeskyttelsesmiddel). Asbestholdigt materiale må kun bearbejdes af fagfolk.

- Brug helst en støvopsugning, der egner sig til materialet.
 - Sørg for god udluftning af arbejdspladsen.
 - Det anbefales at bære åndeværn med filterklasse P2.
- Overhold forskrifterne, der gælder i dit land vedr. de materialer, der skal bearbejdes.

- ▶ **Undgå at der samler sig støv på arbejdspladsen.** Støv kan let antænde sig selv.

Egenopsugning med støvboks (se Fig. F – I)

Anbring støvboksen **5** på udblæsningsstudsens **14**, til den falder rigtigt i hak.

Påfyldningsniveauet i støvboksen **5** kan nemt kontrolleres gennem den gennemsigtige beholder.

Støvboksen **5** tømmes ved at trække den drejende af nedad.

Før åbning af støvboksen **5** bør støvboksen bankes mod et fast underlag som vist på billedet, så støvet kan løse sig fra filterelementet.

Hold støvboksen **5** fast, klap filterelementet **15** op og tøm støvboksen. Rengør filterelementets lameller **15** med en blød børste.

Bemærk: For at sikre en optimal støvopsugning tømmes støvboksen **5** rettidigt og filterelementet rengøres **15** med regelmæssige mellemrum.

Til arbejde på lodrette flader holdes el-værktøjet på en sådan måde, at støvboksen **5** vender nedad.

Opsugning med fremmed støvsuger (se Fig. J)

Anbring en opsugingslange **16** på udblæsningsstudsens **14**. Forbind opsugingsslangen **16** med en støvsuger. En oversigt over til slutning til forskellige støvsugere findes bag i denne betjeningsvejledning.

Støvsugeren skal være egnet til det materiale, som skal opsuges.

Anvend en specialstøvsuger til opsugning af særligt sundhedsfarligt, kræftfremkaldende eller tørt støv.

Til arbejde på vandrette flader holdes el-værktøjet på en sådan måde, at opsugingsslangen vender nedad.

Ekstrahåndtag (se Fig. K)

Ekstrahåndtaget **7** sikrer en behagelig håndtering og optimal kraftfordeling, især ved stor afslibning.

Til kantnær slibning fjernes ekstrahåndtaget. Skru vingemøtrikken **18** af og træk skruen **17** ud af huset. Træk ekstrahåndtaget **7** af fremad.

Ekstrahåndtaget **7** monteres igen ved at skubbe det på huset forfra, så ekstrahåndtagets forbindelsesstykker falder i hak i udsparingerne på huset. Skru ekstrahåndtaget godt fast med skruen **17** og vingemøtrikken **18**.

Indstilling af ekstrahåndtag (se Fig. L)

Ekstrahåndtaget kan indstilles i tre positioner. Hvis du vil ændre position, skal du løsne vingemøtrikken **18** (ca. 2 – 3 omdrejninger). Indstil ekstrahåndtaget, og skru vingemøtrikken fast igen.

Brug

Ibrugtagning

Isæt akku

Før den opladte akku **4** ind i elværktøjet bagfra, indtil akkuen er gået sikkert i greb.

Tænd/sluk

El-værktøjet **tændes** ved at skubbe start-stop-kontakten **2** frem, så „1“ fremkommer på kontakten.

El-værktøjet **slukkes** ved at skubbe start-stop-kontakten **2** tilbage, så „0“ fremkommer på kontakten.

For at spare på energien bør du kun tænde for el-værktøjet, når du bruger det.

Indstilling af svingtal

Med stillehjulet indstilling af svingtal **1** kan du indstille det nødvendige svingtal under driften.

1 – 2	lavt svingtal
3 – 4	gennemsnitligt svingtal
5 – 6	højt svingtal

Det krævede svingtal afhænger af arbejdsmaterialet og arbejdsbetingelserne; det fastlægges bedst ved praktiske forsøg.

Efter længere tids arbejde med lavt svingtal bør el-værktøjet køre med max. svingtal i tomgang i ca. 3 minutter, så det kan afkøle.

Elektrisk beskyttelse mod genindkobling

Elektrisk beskyttelse mod genindkobling forhindrer en ukontrolleret start af el-værktøjet efter afbrydelse af strømtilførslen.

Til **ibrugtagning igen** stilles start-stop-kontakten **2** i den frakoblede position, og el-værktøjet tændes igen.

Arbejdsvejledning

► **Tag akkuen ud af el-værktøjet, før der udføres arbejde på det.**

► **El-værktøjet må først lægges fra, når det står helt stille.**

Flader slibes

Tænd for el-værktøjet, anbring hele slibefladen på den flade, der skal bearbejdes, og bevæg det hen over emnet med jævnt tryk.

Afslibningsarbejdet og slibebladet bestemmes især af det benyttede slibeblad, det valgte svingtaltrin og præstrykket. Kun fejlfrie slibeblade sikrer et godt sliberesultat og skåner el-værktøjet.

Sørg for jævnt slibetryk, da dette er med til at forlænge slibebladens levetid.

Et overdrevet tryk fører ikke til en større slibekapacitet, men derimod til et større slid af el-værktøj og slibepapir.

Anvend ikke et slibeblad, der forinden har været brugt til slibning af metal, til andre materialer.

Anvend kun originalt Bosch slibetilbehør.

Grovslibning

Anbring et slibeblad med grove korn.

Tryk kun let på el-værktøjet, så det kører med højere svingtal, hvorved der opnås en større materialeafslibning.

Finslibning

Anbring et slibeblad med fine korn.

Ved at variere modtrykket en smule hhv. ændre svingtaltrinnet kan man reducere slibeslivens svingtal, excenterbevægelsen forbliver dog uændret.

Bevæg el-værktøjet med reduceret tryk i cirkelformede bevægelser eller skiftevis på langs og tværs på emnet. Sørg for, at el-værktøjet ikke sætter sig fast for at undgå en gennemslibning af det emne, der bearbejdes (f.eks. finer).

Når savearbejdet er færdigt, slukkes el-værktøjet igen.

Polering

Til oppolering af forvitret lak eller efterpolering af ridser (f.eks. akrylglas) kan el-værktøjet udstyres med tilsvarende poleringsværktøj som f.eks. lammeuldskappe, poleringsfilt eller -svamp (tilbehør).

Ved polering skal du vælge et lavt svingningstal (trin 1 – 4) for at undgå, at overfladen bliver for varm.

Kom polermiddel på en overflade, der er noget mindre end den, der skal poleres. Arbejd polermidlet ind i overfladen med et egnet polerværktøj med kryds- eller cirkelformede bevægelser og jævnt tryk.

Lad ikke polermidlet indtørre på overfladen, da overfladen ellers kan blive beskadiget. Udsæt ikke overfladen, der skal poleres, for direkte solstråler.

Rengør polerværktøjet med regelmæssige mellemrum for at sikre gode poleresultater. Vask polerværktøjet rent med mildt vaskemiddel og varmt vand, anvend ikke fortyndingsmiddel.

58 | Svenska

Anvendelsestabel

Angivelserne i efterfølgende tabel er anbefalede værdier. Den mest fordelagtige kombination til bearbejdningen finder man bedst frem til ved at prøve sig frem.

Anvendelse	Kornstørrelse (grov slibning/ fint slibning)	Svingtaltrin
Lak slibes	180/240	2/3
Lak udbedres	120/240	4/5
Lak fjernes	40/60	5
Blødt træ	40/240	5/6
Hårdt træ	60/240	5/6
Finer	180/240	2-4
Aluminium	80/240	4/5
Stål	40/240	5
Stål fjernes for rust	40/120	6
Rustfrit stål	80/240	5
Sten	80/240	5/6

Henvisninger til optimal håndtering af akkuen

Beskyt akkuen mod fugtighed og vand. Opbevar kun akkuen i et temperaturområde mellem -20 °C og 50 °C. Opbevar ikke akkuen i bilen f. eks. om sommeren. Rengør akkuens ventilationsåbninger en gang imellem med en blød, ren og tør pensel. Når driftstiden pr. opladning forkortes væsentligt, er det tegn på, at akkuerne er slidt op og skal udskiftes. Læs og overhold henvisningerne mhr. bortskaffelse.

Vedligeholdelse og service**Vedligeholdelse og rengøring**

- **Tag akkuen ud af el-værktøjet, før der arbejdes på el-værktøjet (f.eks. vedligeholdelse, værktøjsskift osv.) samt før det transporteres og lægges til opbevaring.** Utsigtet aktivering af start-stop-kontakten er forbundet med kvæstelsesfare.
- **El-værktøj og el-værktøjets ventilationsåbninger skal altid holdes rene for at sikre et godt og sikkert arbejde.**

Når akkuen ikke fungerer mere, bedes du kontakte et autoriseret serviceværksted for Bosch el-værktøj.

Kundeservice og brugerrådgivning

Kundeservice besvarer dine spørgsmål vedr. reparation og vedligeholdelse af dit produkt samt reservedele. Eksplosions-tegninger og informationer om reservedele findes også under:

www.bosch-pt.com

Bosch brugerrådgivningsteamet vil gerne hjælpe dig med at besvare spørgsmål vedr. vores produkter og deres tilbehør.

Produktets 10-cifrede typenummer (se typeskilt) skal altid angives ved forespørgsler og bestilling af reservedele.

Dansk

Bosch Service Center
Telegrafvej 3
2750 Ballerup
På www.bosch-pt.dk kan der online bestilles reservedele eller oprettes en reparations ordre.
Tlf. Service Center: 44898855
Fax: 44898755
E-Mail: vaerktoej@dk.bosch.com

Bortskaffelse

El-værktøj, tilbehør og emballage skal genbruges på en miljøvenlig måde.

Smid ikke el-værktøj ud sammen med det almindelige husholdningsaffald!

Gælder kun i EU-lande:

Iht. det europæiske direktiv 2012/19/EU om affald af elektrisk og elektronisk udstyr skal kasseret elektrisk udstyr indsamles separat og genbruges iht. gældende miljøforskrifter.

Ret til ændringer forbeholdes.

Svenska**Säkerhetsanvisningar****Allmänna säkerhetsanvisningar för elverktyg**

⚠ VARNING Läs noga igenom alla säkerhetsanvisningar och instruktioner. Fel som uppstår till följd av att säkerhetsanvisningarna och instruktionerna inte följts kan orsaka elstöt, brand och/eller allvarliga personskador.

Förvara alla varningar och anvisningar för framtida bruk.

Nedan använt begrepp "Elverktyg" hänför sig till nätdrivna elverktyg (med nätsladd) och till batteridrivna elverktyg (sladdlösa).

Arbetsplats säkerhet

- **Håll arbetsplatsen ren och välbelyst.** Oordning på arbetsplatsen och dåligt belyst arbetsområde kan leda till olyckor.
- **Använd inte elverktyget i explosionsfarlig omgivning med brännbara vätskor, gaser eller damm.** Elverktygen alstrar gnistor som kan antända dammet eller gaserna.
- **Håll under arbetet med elverktyget barn och obehöriga personer på betryggande avstånd.** Om du störs av obehöriga personer kan du förlora kontrollen över elverktyget.

Elektrisk säkerhet

- ▶ **Elverktygets stickpropp måste passa till vägguttaget. Stickproppen får absolut inte förändras. Använd inte adapterkontakter tillsammans med skyddsjordade elverktyg.** Oförändrade stickproppar och passande vägguttag reducerar risken för elstöt.
- ▶ **Undvik kroppskontakt med jordade ytor som t. ex. rör, värmelement, spisar och kylskåp.** Det finns en större risk för elstöt om din kropp är jordad.
- ▶ **Skydda elverktyget mot regn och väta.** Tränger vatten in i ett elverktyg ökar risken för elstöt.
- ▶ **Missbruka inte nätsladden och använd den inte för att bära eller hänga upp elverktyget och inte heller för att dra stickproppen ur vägguttaget. Håll nätsladden på avstånd från värme, olja, skarpa kanter och rörliga maskindelar.** Skadade eller tilltrasslade ledningar ökar risken för elstöt.
- ▶ **När du arbetar med ett elverktyg utomhus använd endast förlängningssladdar som är avsedda för utomhusbruk.** Om en lämplig förlängningssladd för utomhusbruk används minskar risken för elstöt.
- ▶ **Använd ett felströmsskydd om det inte är möjligt att undvika elverktygets användning i fuktig miljö.** Felströmsskyddet minskar risken för elstöt.

Personsäkerhet

- ▶ **Var uppmärksam, kontrollera vad du gör och använd elverktyget med förnuft. Använd inte elverktyg när du är trött eller om du är påverkad av droger, alkohol eller mediciner.** Under användning av elverktyg kan även en kort ouppmärksamhet leda till allvarliga kroppsskador.
- ▶ **Bär alltid personlig skyddsutrustning och skyddsglasögon.** Användning av personlig skyddsutrustning som t. ex. dammfiltermask, halkfria säkerhetsskor, skyddshjälm och hörselskydd reducerar alltefter elverktygets typ och användning risken för kroppsskada.
- ▶ **Undvik oavsiktlig igångsättning. Kontrollera att elverktyget är fränkopplat innan du ansluter stickproppen till vägguttaget och/eller ansluter/tar bort batteriet, tar upp eller bär elverktyget.** Om du bär elverktyget med fingret på strömställaren eller ansluter påkopplat elverktyg till nätströmmen kan olycka uppstå.
- ▶ **Ta bort alla inställningsverktyg och skruvnycklar innan du kopplar på elverktyget.** Ett verktyg eller en nyckel i en roterande komponent kan medföra kroppsskada.
- ▶ **Undvik onormala kroppsställningar. Se till att du står stadigt och håller balansen.** I detta fall kan du lättare kontrollera elverktyget i oväntade situationer.
- ▶ **Bär lämpliga arbetskläder. Bär inte löst hängande kläder eller smycken. Håll håret, kläderna och handskarna på avstånd från rörliga delar.** Löst hängande kläder, långt hår och smycken kan dras in av roterande delar.
- ▶ **När elverktyg används med dammsugnings- och uppsamlingsutrustning, se till att dessa är rätt monterade och används på korrekt sätt.** Användning av dammsugning minskar de risker damm orsakar.

Korrekt användning och hantering av elverktyg

- ▶ **Överbelasta inte elverktyget. Använd för aktuellt arbete avsett elverktyg.** Med ett lämpligt elverktyg kan du arbeta bättre och säkrare inom angivet effektområde.
- ▶ **Ett elverktyg med defekt strömställare får inte längre användas.** Ett elverktyg som inte kan kopplas in eller ur är farligt och måste repareras.
- ▶ **Dra stickproppen ur vägguttaget och/eller ta bort batteriet innan inställningar utförs, tillbehör delar byts ut eller elverktyget lagras.** Denna skyddsåtgärd förhindrar oavsiktlig inkoppling av elverktyget.
- ▶ **Förvara elverktygen oåtkomliga för barn. Låt elverktyget inte användas av personer som inte är förtrogna med dess användning eller inte läst denna anvisning.** Elverktygen är farliga om de används av oerfarna personer.
- ▶ **Sköt elverktyget omsorgsfullt. Kontrollera att rörliga komponenter fungerar felfritt och inte kärvar, att komponenter inte brustit eller skadats; orsaker som kan leda till att elverktygets funktioner påverkas menligt. Låt skadade delar repareras innan elverktyget tas i bruk.** Många olyckor orsakas av dåligt skötta elverktyg.
- ▶ **Håll skärverktygen skarpa och rena.** Omsorgsfullt skötta skärverktyg med skarpa eggar kommer inte så lätt i kläm och går lättare att styra.
- ▶ **Använd elverktyget, tillbehör, insatsverktyg osv. enligt dessa anvisningar. Ta hänsyn till arbetsvillkoren och arbetsmomenten.** Om elverktyget används på ett sätt som det inte är avsett för kan farliga situationer uppstå.

Omsorgsfull hantering och användning av sladdlösa elverktyg

- ▶ **Ladda batterierna endast i de laddare som tillverkaren rekommenderat.** Om en laddare som är avsedd för en viss typ av batterier används för andra batterityper finns risk för brand.
- ▶ **Använd endast batterier som är avsedda för aktuellt elverktyg.** Används andra batterier finns risk för kroppsskada och brand.
- ▶ **Håll gem, mynt, nycklar, spikar, skruvar och andra små metallföremål på avstånd från reservbatterier för att undvika en bygling av kontaktorna.** En kortslutning av batteriets kontakter kan leda till brännskador eller brand.
- ▶ **Om batteriet används på fel sätt finns risk för att vätska rinner ur batteriet. Undvik kontakt med vätskan. Vid oavsiktlig kontakt spola med vatten. Om vätska kommer i kontakt med ögonen uppsök dessutom läkare.** Batterivätskan kan medföra hudirritation och brännskada.

Service

- ▶ **Låt endast kvalificerad fackpersonal reparera elverktyget och endast med originalreservdelar.** Detta garanterar att elverktygets säkerhet upprätthålls.

Säkerhetsanvisningar för slipmaskiner

- ▶ **Använd elverktyget endast för torrslipning.** Tränger vatten in i ett elverktyg ökar risken för elstöt.
- ▶ **Se till att personer inte utsätts för fara till följd av gnistor. Avlägsna brännbara material från arbetsplatsen.** Vid slipning av metall uppstår gnistor.
- ▶ **Observera brandrisk! Undvika att överhettas slipytan och slipmaskinen. Töm dammbehållaren före arbetspauser.** Slipdamm i dammpåsen, mikrofiltret, papperspåsen (eller i filterpåsen resp. dammsugarens filter) kan under ogynnsamma förhållanden antändas av t. ex. gnistor som bildas vid slipning av metall. Särskilt farligt är ett slipdamm som innehåller lack-, uratanrester eller andra kemiska ämnen som kan antändas när arbetsstycket efter en längre tids arbete blir hett.
- ▶ **Håll i elverktyget med båda händerna under arbetet och se till att du står stadigt.** Elverktyget kan styras säkrare med två händer.
- ▶ **Säkra arbetsstycket.** Ett arbetsstycke som är fastspänt i en uppspanningsanordning eller ett skruvstycke hålls säkrare än med handen.
- ▶ **Öppna inte batteriet.** Detta kan leda till kortslutning.



Skydda batteriet mot hög värme som t. ex. längre solbestrålning, eld, vatten och fukt.
Explosionsrisk föreligger.
- ▶ **I skadat eller felanvänt batteri kan ångor uppstå. Tillför friskluft och uppsök läkare vid åkommer.** Ångorna kan leda till irritation i andningsvägarna.
- ▶ **Använd batteriet endast med Bosch elverktyget.** Detta skyddar batteriet mot farlig överbelastning.
- ▶ **Batteriet kan skadas av vassa föremål som t. ex. spikar eller skruvmejslar eller på grund av yttre påverkan.** En intern kortslutning kan uppstå och rök, explosion eller överhettning kan förekomma hos batteriet.

Produkt- och kapacitetsbeskrivning



Läs noga igenom alla säkerhetsanvisningar och instruktioner. Fel som uppstår till följd av att säkerhetsanvisningarna och instruktionerna inte följts kan orsaka elstöt, brand och/eller allvarliga personskador.

Ändamålsenlig användning

Elverktyget är avsett för torrslipning av trä, plast, metall, spackelmasa samt lackerade ytor. Elverktyg med elektronisk reglering är även lämpliga för polering.

Illustrerade komponenter

Numreringen av komponenterna hänvisar till illustration av elverktyget på grafiksida.

- 1 Ställratt slagtslutförval
- 2 Strömställare Till/Från
- 3 Indikering av batteriets laddningstillstånd
- 4 Batteri*

- 5 Filterbox komplett (Microfilter System)
- 6 Sliprondell
- 7 Stödhandtag (isolerad greppyta)
- 8 Batteriets upplåsningsknapp*
- 9 Handgrepp (isolerad greppyta)
- 10 Slippapper*
- 11 Justeringshjälp för slippapper*
- 12 Skruvar för sliprondell
- 13 Sliprondellsfäste
- 14 Utblåsningsstuts
- 15 Filterelement (Microfilter System)
- 16 Utsugnings slang*
- 17 Skruv för stödhandtag
- 18 Vingmutter

*I bruksanvisningen avbildat och beskrivet tillbehör ingår inte i standardleveransen. I vårt tillbehörprogram beskrivs allt tillbehör som finns.

Tekniska data

Excenerslip	AdvancedOrbit 18	
Produktnummer	3 603 CD20..	
Märkspänning	V=	18
Förval av svängningstal	●	
Tomgångsvarvtal n_0	min ⁻¹	3000 – 12000
Svängningstal obelastad	min ⁻¹	6000 – 24000
Sliprörelsens diameter	mm	3,2
Sliprondellens diameter	mm	125
Vikt enligt EPTA-Procedure 01:2014	kg	1,7 (1,3 Ah) – 1,8 (2,5 Ah)*
Tillåten omgivningstemperatur		
– vid laddning	°C	0... +45
– vid drift** och lagring	°C	– 20... +50
Rekommenderade batterier	PBA 18V ...W-. PBA 18V ...V-.	
Rekommenderade laddare	AL 18.. CV	

* i relation till använt batteri

** Begränsad effekt vid temperaturer < 0 °C

Buller-/vibrationsdata

Bullernivåvärde förmedlas enligt EN 60745-2-4.

Elverktygets A-vägda ljudtrycksnivå når i typiska fall 77 dB(A). Onoggrannhet K = 3 dB.

Ljudnivån under arbetet kan överskrida 80 dB(A).

Använd hörselskydd!

Totala vibrationsemissionsvärden a_h (vektorsumma ur tre riktningar) och onoggrannhet K framtaget enligt EN 60745-2-4:

$$a_h = 4,5 \text{ m/s}^2, K = 1,5 \text{ m/s}^2.$$

Mätningen av den vibrationsnivå som anges i denna anvisning har utförts enligt en mätmetod som är standardiserad i EN 60745 och kan användas vid jämförelse av olika elverktyg. Mätmetoden är även lämplig för preliminär bedömning av vibrationsbelastningen.

Den angivna vibrationsnivån representerar den huvudsakliga användningen av elverktyget. Om däremot elverktyget används för andra ändamål, med olika tillbehör, med andra insatsverktyg eller inte underhållits ordentligt kan vibrationsnivån avvika. Härvid kan vibrationsbelastningen under arbetsperioden öka betydligt.

För en exakt bedömning av vibrationsbelastningen bör även de tider beaktas när elverktyget är fränkopplat eller är igång, men inte används. Detta reducerar tydligt vibrationsbelastningen för den totala arbetsperioden.

Bestäm extra säkerhetsåtgärder för att skydda operatören mot vibrationernas inverkan t. ex.: underhåll av elverktyget och insatsverktygen, att hålla händerna varma, organisation av arbetsförloppen.

Montage

Batteriets laddning

- **Använd endast de laddare, som anges i de tekniska data.** Endast denna typ av laddare är anpassad till det litium-jonbatteri som används i elverktyget.

Anvisning: Batteriet levereras ofullständigt uppladdat. För full effekt ska batteriet före första användningen laddas upp i laddaren.

Val av slippapper

Välj ett slippapper med lämplig kornstorlek som motsvarar önskad nedslipningseffekt på ytan. Bosch-slippapper är lämpliga för färg, trä och metall.

	Användning	Användning	Kornstorlek	
Nedslipningseffekt (grovslipning)	– grov slipeffekt med hög materialnedslipning	– nedslipning av gammal färg, lack och fyllmaterial	extra grov	40
	– borttagning av gammal färg	– borttagning av tunn färg – förslipning av grov, ohyvlad yta	grov	60
Förberedelser (mellanslipning)	– lätta slipningsarbeten	– planslipning av ojämnheter	medelgrov	80
	– anslipning av ytor för vidarebearbetning	– avlägsna bearbetningsspåren som uppstått vid grovslipning – påbättring av färg- eller lackskikt	fin	120
Finslipning	– Lackmellanslipning	– borttagning av fibrer från ytan	mycket fin	180
	– anslipning av lackfel	– finslipning före betning eller lasyr – anslipning av grundning före lackering	extra fin	240

Byte av slippapper (se bilderna B – C)

För borttagning av slippapperet **10** lyft upp det på ena sidan och dra av det från slipprondellen **6**.

Avlägsna t. ex. med en pensel smuts och damm från slipprondellen **6** innan ett nytt slippapper läggs upp.

Litiumjonbatteriet kan när som helst laddas upp eftersom detta inte påverkar livslängden. Batteriet skadas inte om laddning avbryts.

Litium-jonbatteriet är med "Electronic Cell Protection (ECP)" skyddad mot djupurladdning. Vid urladdat batteri kopplar skyddskopplingen från elverktyget: Insatsverktyget roterar inte längre.

- **Undvik att trycka på strömställaren Till/Från efter en automatisk fränkoppling av elverktyget.** Batteriet kan skadas.

Beakta anvisningarna för avfallshandling.

Borttagning av batteri (se bild A)

Ta bort batteriet **4** genom att trycka på upplåsningsknappen **8** och dra sedan batteriet bakåt ur elverktyget. **Bruka inte våld.**

Batteriets laddningsindikering 3

Den sladdlösa laddningsstatusvisningen på elverktyget består av tre gröna LED:er. Den visar batteriets laddningsstatus under några sekunder efter starten och avstängningen.

Lysdiod	Kapacitet
Permanent ljus 3 gröna	≥ 66 %
Permanent ljus 2 gröna	33 – 66 %
Permanent ljus 1 grönt	11 – 33 %
långsam blinkning 1 grönt ljus	≤ 10 %

De 3 lysdiöerna i batteriladdningsindikatorn blinkar i snabb takt när batteriets temperatur ligger utanför driftstemperaturområdet mellan –30 och +65°C och/eller överlastskyddet löst ut.

Ytan på slipprondellen **6** är försedd med kardborriväv på vilken slippapper med kardborrknäppning kan fästas snabbt och enkelt.

Tryck kraftigt fast slippapperet **10** på slipprondellen **6**.

62 | Svenska

För att optimal dammsugning ska kunna garanteras måste slippapperets hål överensstämma med sliprondellens.

För exakt justering av slippapperet **10** på sliprondellen **6** kan justeringshjälpen **11** användas. Lägg slippapperet med kardborrväven uppåt på justeringshjälpen. Tryck justeringshjälpens nockar i två hål på sliprondellen och rulla bort slippapperet från justeringshjälpen. Tryck stadigt fast slippapperet.

Anvisning: Ett korrekt positionerat slipblad är en förutsättning för låga vibrationer hos elverktyget under driften.

Val av sliprondell

Alltefter användning kan elverktyget förses med sliprondeller i olika hårdhetsgrad:

- Medelhård sliprondell (svart): lämplig för all slipning, universellt användbar.
- Mjuk sliprondell (grå, tillbehör): lämplig för mellan- och fin-slipning även på kupiga ytor.

Byte av sliprondell (se bilder D – E)

Anvisning: Byt genast ut en skadad sliprondell **6**.

Dra av slippappret eller polerverktyget. Skruva bort de fyra skruvarna **12** och ta bort sliprondellen **6**.

Rengör övre sidan på den nya sliprondellen **6**. Smörj ytterringen som på bilden har en gråstreckad yta med syntetfett.

Lägg upp den nya sliprondellen **6** och dra åter fast de fyra skruvarna.

Anvisning: Ett skadat sliprondellsfäste **13** får bytas ut endast hos en auktoriserad servicestation för Bosch-elverktyg.

Damm-/spånutsugning

- ▶ Damm från material som t. ex. blyhaltig målning, vissa träslag, mineraler och metall kan vara hälsovådligt. Beröring eller inandning av dammet kan orsaka allergiska reaktioner och/eller andningsbesvär hos användaren eller personer som uppehåller sig i närheten.

Vissa damm från ek eller bok anses vara cancerogena, speciellt då i förbindelse med tillsatsämnen för träbehandling (kromat, träkonserveringsmedel). Endast yrkesmän får bearbeta asbesthaltigt material.

- Använd om möjligt en för materialet lämplig dammsugning.
 - Se till att arbetsplatsen är väl ventilerad.
 - Vi rekommenderar ett andningsskydd i filterklass P2.
- Beakta de föreskrifter som i aktuellt land gäller för bearbetat material.

- ▶ **Undvik dammanhopning på arbetsplatsen.** Damm kan lätt självantändas.

Självutsugning med filterbox (se bilderna F – I)

Skjut upp filterboxen **5** på utblåsningsstutsen **14** tills den låser i läget.

Mängden av damm i dammboxen **5** kan enkelt kontrolleras i den genomskinliga behållaren.

För tömning av dammboxen **5** vrid och dra bort den nedåt.

Innan filterboxen **5** öppnas knacka boxen mot ett fast underlag som bilden visar för att lösa dammet ur filterelementet.

Håll tag i filterboxen **5**, fäll bort filterelementet **15** uppåt och töm filterboxen. Rena filterelementets lameller **15** med en mjuk borste.

Anvisning: För att upprätthålla en optimal dammsugning ska filterboxen **5** tömmas i god tid och filterelementet **15** rengöras regelbundet.

Vid arbeten på lodräta ytor håll elverktyget så att filterboxen **5** ligger nedåt.

Extern utsugning (se bild J)

Stick upp en utsugningsslang **16** på utblåsningsstutsen **14**. Koppla utsugningsslangen **16** till en dammsugare. I slutet av denna bruksanvisning lämnas en översikt av hur slangen ansluts till olika dammsugarmodeller.

Dammsugaren måste vara lämplig för det material som ska bearbetas.

Använd för utsugning av hälsovådligt och cancerframkallande eller torrt damm en specialdammsugare.

Vid arbeten på lodräta ytor håll elverktyget så att utsugningsslangen ligger nedåt.

Stödhandtag (se bild K)

Stödhandtaget **7** medger en bekväm hantering och en optimal kraftfördelning speciellt vid djup nedslipning.

För slipning nära kant kan stödhandtaget tas bort. Skruva bort vingmuttern **18** och dra skruven **17** ur huset. Dra bort stödhandtaget **7** framåt.

För återmontering av stödhandtaget **7** skjut upp handtaget framifrån på motorhuset så att stödhandtagets steg snäpper fast i urtagen på motorhuset. Skruva stadigt fast stödhandtaget med skruven **17** och vingmuttern **18**.

Ställa in tillsatshandtaget (se bild L)

Tillsatshandtaget kan ställas in i tre olika positioner. För att ändra positionerna lossar du vingmuttern **18** (ca. 2 – 3 varv). Ställ in tillsatshandtaget och skruva åt vingmuttrarna väl igen.

Drift

Driftstart

Insättning av batteri

Skjut in det laddade batteriet **4** bakifrån in i elverktyget tills batteriet är säkert fastlåst.

In- och urkoppling

För **inkoppling** av elverktyget skjut strömställaren **2** framåt så att **"1"** blir synlig på strömställaren.

För **frånkoppling** av elverktyget skjut strömställaren **2** bakåt så långt att på strömställaren Till/Från **"0"** visas.

För att spara energi, koppla på elverktyget endast när du vill använda det.

Förval av svängningstal

Med ställratten för förval av svängningstal **1** kan önskat svängningstal väljas även under drift.

- | | |
|-------|----------------------|
| 1 – 2 | låg oscillation |
| 3 – 4 | medelhög oscillation |
| 5 – 6 | hög oscillation |

Erforderligt svängningstal är beroende av material och arbetsbetingelser, prova dig fram till bästa inställning genom praktiska försök.

Efter längre drift med låg oscillation ska elverktyget för avkylning köras ca 3 minuter med högsta oscillation.

Skydd mot oavsiktlig återstart

Återstartskyddet hindrar elverktyget från att okontrollerat starta efter ett strömavbrott.

För **återstart** ställ strömställaren Till/Från **2** i frånkopplingsläge och koppla på nytt på elverktyget.

Arbetsanvisningar

- ▶ **Innan åtgärder utförs på elverktyget ska batterimodulen tas ut.**
- ▶ **Vänta tills elverktyget stannat helt innan du lägger bort det.**

Slipning av ytor

Koppla på elverktyget, lägg upp det med hela slipytan mot den yta som ska bearbetas och för slipen sedan med måttligt tryck över arbetstycket.

Avverkningseffekten och slipbilden är huvudsakligen beroende av valt slippapper, förvalt oscillationssteg och anliggningsstrycket.

Endast felfria slippapper ger gott slipresultat samtidigt som de skonar elverktyget.

Slippapparen kan användas under en längre tid om slipning sker med jämnt anliggningsstryck.

Ett kraftigt ökat anliggningsstryck medför inte en högre slipeffekt, utan kraftigare förslitning på elverktyg och slippapper.

Slippapper som använts för slipning av metall får inte längre användas för andra material.

Använd endast original Bosch sliptillbehör.

Grovslipning

Lägg upp ett slippapper med grov kornstorlek.

Tryck elverktyget endast lätt mot arbetsstycket så att det går med högre oscillation; detta medför att en högre nedslipningsgrad uppnås.

Finslipning

Lägg upp ett slippapper med fin kornstorlek.

Genom att lätt variera anliggningsstrycket eller ändra oscillationssteget kan sliprondellens oscillation reduceras varvid excentrerrörelsen inte förändras.

Förflytta elverktyget med måttligt tryck cirklande eller alternerande i längs- och tvärriktning över arbetsstyckets yta.

Snedställ inte elverktyget för att undvika genomslipning av arbetsstycket som t. ex. faner.

Koppla från elverktyget efter avslutat arbete.

Polering

För uppolering av förvittrade lack eller efterpolering av repor (t. ex. akrylglas) kan elverktyget förses med polerverktyg såsom lammullhätta, polerfilt eller -svamp (tillbehör).

Välj ett lågt svängningstal vid polering (steg 1 – 4), för att undvika att ytan skall värmas upp alltför mycket.

Applicera polermedel på en mindre del av ytan som ska poleras. Bearbeta polermedlet med ett lämpligt polerverktyg och mata verktyget med måttligt tryck kors och tvärs eller cirkulärt.

Låt inte polermedlet torka på ytan; risk finns för att ytan skadas. Utsätt inte ytan som poleras för direkt solsken.

En regelbunden rengöring av polerverktygen garanterar bra polerresultat. Tvätta polerverktygen med ett mildt tvättmedel och varmt vatten; använd inte förtunningsmedel.

Användningstabell

Värdena i tabellen nedan är riktvärden.

Den bästa kombinationen för bearbetning kan man prova sig fram till.

Användning	Kornstorlek (grovslipning/finslipning)	Oscillationssteg
Avslipning av lack	180/240	2/3
Påbättring av lack	120/240	4/5
Bortslipning av lack	40/60	5
Mjukt trä	40/240	5/6
Hårda träslag	60/240	5/6
Faner	180/240	2 – 4
Aluminium	80/240	4/5
Stål	40/240	5
Avrostning av stål	40/120	6
Rostfritt stål	80/240	5
Sten	80/240	5/6

Anvisningar för korrekt hantering av batterimodulen

Skydda batterimodulen mot fukt och vatten.

Batterimodulen får endast lagras inom ett temperaturområde mellan – 20 °C och 50 °C. Låt därför inte batterimodulen t. ex. på sommaren ligga kvar i bilen.

Rengör vid tillfälle batterimodulens ventilationsöppningar med en mjuk, ren och torr pensel.

Är brukstiden efter uppladdning onormalt kort tyder det på att batterierna är förbrukade och måste bytas mot nya.

Beakta anvisningarna för avfallshantering.

Underhåll och service

Underhåll och rengöring

▶ **Ta bort batteriet innan åtgärder utförs på elverktyget (t. ex. underhåll, verktygsbyte etc.) samt före transport och lagring.** Om strömställaren Till/Från oavsiktligt påverkas finns risk för personskada.

▶ **Håll elverktyget och dess ventilationsöppningar rena för bra och säkert arbete.**

Kontakta en auktoriserad serviceverkstad för Bosch-elverktyg när batteriet inte längre är funktionsdugligt.

64 | Norsk

Kundtjånst og anvåndarrådgivning

Kundservicen ger svar på frågor betråffande reparation och underhåll av produkter och reservdelar. Språngskisser och information om reservdelar hittar du på:

www.bosch-pt.com

Bosch anvåndarrådgivningsteamet hjålper gårna vid frågor som gårller våra produkter och tillbehår.

Ange alltid vid forrågningar och reservdelsbestållningar det 10-siffriga produktnumret som finns på produktens typskylt.

Svenska

Bosch Service Center
Telegrafvej 3
2750 Ballerup
Danmark
Tel.: (08) 7501820 (inom Sverige)
Fax: (011) 187691

Avfallshåtering

Elverktyg, tillbehår och forpackning ska omhåndertas på miljåvånligt såt for återvinning.

Slång inte elverktyg i hushållsavfall!

Endast for EU-lånder:

Enligt europeiska direktivet 2012/19/EU for avfall som utgås av elektriska och elektroniska produkter och dess modifiering till nationell råt måste obrukbara elverktyg omhåndertas separat och på miljåvånligt såt låmnas in for återvinning.

Åndringar forbeålles.

Norsk**Sikkerhetsinformasjon****Generelle advarsler for elektroverktåy**

⚠ ADVARSEL Les gjennom alle advarslene og anvisningene. Feil ved overholdelsen av advarslene og nedenstående anvisninger kan medføre elektriske ståt, brann og/eller alvorlige skader.

Ta godt vare på alle advarslene og informasjonene.

Det nedenstående anvendte uttrykket «elektroverktåy» gjelder for stråmdrevne elektroverktåy (med ledning) og batteridrevne elektroverktåy (uten ledning).

Sikkerhet på arbeidsplassen

- ▶ **Hold arbeidsområdet rent og ryddig og sørg for bra belysning.** Rotete arbeidsområder eller arbeidsområder uten lys kan føre til ulykker.
- ▶ **Ikke arbeid med elektroverktåyet i eksplosjonsutsatte omgivelser – der det befinner seg brennbare væsker, gass eller ståt.** Elektroverktåy lager gnister som kan antenne ståt eller damper.

- ▶ **Hold barn og andre personer unna når elektroverktåyet brukes.** Hvis du blir forstyrret under arbeidet, kan du miste kontrollen over elektroverktåyet.

Elektrisk sikkerhet

- ▶ **Ståpselet til elektroverktåyet må passe inn i stikkontakten. Ståpselet må ikke forandres på noen som helst måte. Ikke bruk adapterståpsler sammen med jodede elektroverktåy.** Bruk av ståpsler som ikke er forandret på og passende stikkontakter reduserer risikoen for elektriske ståt.
- ▶ **Unngå kroppskontakt med jodede overflater slik som rår, ovner, komfyrer og kjøleskap.** Det er større fare ved elektriske ståt hvis kroppen din er jodet.
- ▶ **Hold elektroverktåyet unna regn eller fuktighet.** Der som det kommer vann i et elektroverktåy, øker risikoen for elektriske ståt.
- ▶ **Ikke bruk ledningen til andre formål, f. eks. til å bære elektroverktåyet, henge det opp eller trekke det ut av stikkontakten. Hold ledningen unna varme, olje, skarpe kanter eller verktåydeler som beveger seg.** Med skadede eller opphopedede ledninger øker risikoen for elektriske ståt.
- ▶ **Når du arbeider utendørs med et elektroverktåy, må du kun bruke en skjåteledning som er egnet til utendørs bruk.** Når du bruker en skjåteledning som er egnet for utendørs bruk, reduseres risikoen for elektriske ståt.
- ▶ **Hvis det ikke kan unngås å bruke elektroverktåyet i fuktige omgivelser, må du bruke en jordfeilbryter.** Bruk av en jordfeilbryter reduserer risikoen for elektriske ståt.

Personsikkerhet

- ▶ **Vær oppmerksom, pass på hva du gjør, gå fornuftig frem når du arbeider med et elektroverktåy. Ikke bruk elektroverktåy når du er trett eller er påvirket av narkotika, alkohol eller medikamenter.** Et øyeblikks uoppmerksomhet ved bruk av elektroverktåyet kan føre til alvorlige skader.
- ▶ **Bruk personlig verneutstyr og husk alltid å bruke vernebriller.** Bruk av personlig sikkerhetsutstyr som støvmaske, sklifaste arbeidssko, hjålm eller hørselvern – avhengig av type og bruk av elektroverktåyet – reduserer risikoen for skader.
- ▶ **Unngå å starte verktåyet ved en feiltagelse. Forviss deg om at elektroverktåyet er slått av før du kobler det til stråmmen og/eller batteriet, løfter det opp eller bærer det.** Hvis du holder fingeren på bryteren når du bærer elektroverktåyet eller kobler elektroverktåyet til stråmmen i innkoblet tilstand, kan dette føre til uhell.
- ▶ **Fjern innstillingsverktåy eller skrunøkler før du slår på elektroverktåyet.** Et verktåy eller en nøkkel som befinner seg i en roterende verktåydel, kan føre til skader.
- ▶ **Unngå en unormal kroppsholdning. Sørg for å stå stødig og i balanse.** Dermed kan du kontrollere elektroverktåyet bedre i uventede situasjoner.
- ▶ **Bruk alltid egnede klår. Ikke bruk vide klår eller smykker.** Hold håår, tåy og hansker unna deler som beveger seg. Låstsittende tåy, smykker eller langt håår kan komme inn i deler som beveger seg.

- ▶ **Hvis det kan monteres støvavsug- og oppsamlingsinnretninger, må du forvise deg om at disse er tilkoblet og brukes på korrekt måte.** Bruk av et støvavsug reduserer faren på grunn av støv.

Omhyggelig bruk og håndtering av elektroverktøy

- ▶ **Ikke overbelast verktøyet. Bruk et elektroverktøy som er beregnet til den type arbeid du vil utføre.** Med et passende elektroverktøy arbeider du bedre og sikrer i det angitte effektområdet.
- ▶ **Ikke bruk elektroverktøy med defekt på-/av-bryter.** Et elektroverktøy som ikke lenger kan slås av eller på, er farlig og må repareres.
- ▶ **Trekk støpselet ut av stikkkontakten og/eller fjern batteriet før du utfører innstillinger på elektroverktøyet, skifter tilbehørsdeler eller legger maskinen bort.** Disse tiltakene forhindrer en utilsiktet startung av elektroverktøyet.
- ▶ **Elektroverktøy som ikke er i bruk må oppbevares utilgjengelig for barn. Ikke la maskinen brukes av personer som ikke er fortrolig med dette eller ikke har lest disse anvisningene.** Elektroverktøy er farlige når de brukes av uerfarne personer.
- ▶ **Vær nøye med vedlikeholdet av elektroverktøyet. Kontroller om bevegelige verktøydeler fungerer feilfritt og ikke klemmes fast, og om deler er brukket eller skadet, slik at dette innvirker på elektroverktøyet funksjon. La disse skadede delene repareres før elektroverktøyet brukes.** Dårlig vedlikeholdte elektroverktøy er årsaken til mange uhell.
- ▶ **Hold skjæreverktøyene skarpe og rene.** Godt stelte skjæreverktøy med skarpe skjær setter seg ikke så ofte fast og er lettere å føre.
- ▶ **Bruk elektroverktøy, tilbehør, verktøy osv. i henhold til disse anvisningene. Ta hensyn til arbeidsforholdene og arbeidet som skal utføres.** Bruk av elektroverktøy til andre formål enn det som er angitt kan føre til farlige situasjoner.

Omhyggelig bruk og håndtering av batteridrevne verktøy

- ▶ **Lad batteriet kun opp i ladeapparater som er anbefalt av produsenten.** Det oppstår brannfare hvis et ladeapparat som er egnet til en bestemt type batterier, brukes med andre batterier.
- ▶ **Bruk derfor kun riktig type batterier for elektroverktøyene.** Bruk av andre batterier kan medføre skader og brannfare.
- ▶ **Hold batteriet som ikke er i bruk unna binders, mynter, nøkler, spikre, skruer eller andre mindre metallgjenstander, som kan lage en forbindelse mellom kontaktene.** En kortslutning mellom batterikontaktene kan føre til forbrenninger eller brann.
- ▶ **Ved gal bruk kan det lekke væske ut av batteriet. Unngå kontakt med denne væsken. Ved tilfeldig kontakt må det skylles med vann. Hvis det kommer væske i øynene, må du i tillegg oppsøke en lege.** Batterivæske som renner ut kan føre til irritasjoner på huden eller forbrenninger.

Service

- ▶ **Elektroverktøyet ditt skal alltid kun repareres av kvalifisert fagpersonale og kun med originale reservedeler.** Slik opprettholdes verktøyet sikkerhet.

Sikkerhetsinformasjoner for slipemaskiner

- ▶ **Bruk elektroverktøyet kun til tørrsliping.** Dersom det kommer vann i et elektroverktøy, øker risikoen for elektriske støt.
 - ▶ **Pass på at ingen personer utsettes for fare på grunn av gnistsprut. Fjern brennbare materialer i nærheten.** Ved sliping av metall oppstår det gnistsprut.
 - ▶ **OBS! Brannfare! Unngå at slipematerialet og sliperen overopphetes. Tøm støvbeholderen alltid før arbeidspauser.** Slipestøv i støvposen, mikrofilteret, papirposen (eller i filterposen hhv. filteret til støvsugeren) kan antennes ved ugunstige vilkår som gnistsprut ved sliping av metaller. Det er spesielt farlig hvis slipestøvet er blandet med lakk-, polyuretanrester eller andre kjemiske stoffer og slipematerialet er varmt etter lang tids arbeid.
 - ▶ **Hold elektroverktøyet fast med begge hender under arbeidet og sørg for å stå stødig.** Elektroverktøyet føres sikrere med to hender.
 - ▶ **Sikre arbeidsstykket.** Et arbeidsstykke som holdes fast med spenninnretninger eller en skrustikke, holdes sikrere enn med hånden.
 - ▶ **Batteriet må ikke åpnes.** Det er fare for kortslutning.
- 

Beskytt batteriet mot varme, f. eks. også mot permanent solinnvirkning, ild, vann og fuktighet. Det er fare for eksplosjoner.
- ▶ **Ved skader og usakkyndig bruk av batteriet kan det slippe ut damp. Tilfør frisk luft og gå til lege hvis det oppstår helseproblemer.** Dampene kan irritere åndedretsorganene.
 - ▶ **Bruk batteriet kun i kombinasjon med Bosch el-verktøyet.** Kun slik beskyttes batteriet mot farlig overbelastning.
 - ▶ **Batteriet kan bli skadet av spisse gjenstander som spiker eller skrutrekker eller på grunn av påvirkning fra ytre krefter.** Resultat kan bli intern kortslutning, og det kan da komme røyk fra batteriet, eller batteriet kan ta fyr, eksplodere eller bli overopphetet.

Produkt- og ytelsesbeskrivelse



Les gjennom alle advarslene og anvisningene. Feil ved overholdelsen av advarslene og nedenstående anvisninger kan medføre elektriske støt, brann og/eller alvorlige skader.

Formålmessig bruk

Elektroverktøyet er beregnet til tørrsliping av tre, kunststoff, metall, sparkelmasse og lakkerte overflater.

Elektroverktøy med elektronisk regulering er også egnet til polering.

Illustrerte komponenter

Nummereringen av de illustrerte komponentene gjelder for bildet av elektroverktøyet på illustrasjonssiden.

- 1 Stillhjul svingtallforvalg
- 2 På-/av-bryter
- 3 Batteri-ladeindikator
- 4 Batteri*
- 5 Komplette støvboks (Microfilter System)
- 6 Slipetallerken
- 7 Ekstrahåndtak (isolert grepflate)
- 8 Batteri-låsetast*
- 9 Håndtak (isolert grepflate)
- 10 Slipeskive*
- 11 Justeringshjelp for slipeskive*
- 12 Skruer for slipetallerken
- 13 Slipetallerkenholder
- 14 Utblåsingstuss
- 15 Filterelement (Microfilter System)
- 16 Avsugslange*
- 17 Skruer for ekstrahåndtak
- 18 Vingemutter

*Illustrert eller beskrevet tilbehør inngår ikke i standard-leveransen. Det komplette tilbehøret finner du i vårt tilbehørsprogram.

Tekniske data

Eksentersliper	AdvancedOrbit 18	
Produktnummer		3 603 CD20..
Nominell spenning	V=	18
Svingtallforvalg		●
Tomgangsturtall n_0	min ⁻¹	3 000 – 12 000
Tomgangssvingtall	min ⁻¹	6 000 – 24 000
Svingkretsdiameter	mm	3,2
Slipetallerkendiameter	mm	125
Vekt tilsvarende EPTA-Procedure 01:2014	kg	1,7 (1,3 Ah) – 1,8 (2,5 Ah)*
Tillatt omgivelsestemperatur		
– ved lading	°C	0 ... +45
– ved drift* og lagring	°C	– 20 ... +50
Anbefalte batterier		PBA 18V ...W- PBA 18V ...V-
Anbefalte ladere		AL 18.. CV

* avhengig av benyttet batteri

** Redusert ytelse ved temperatur < 0 °C

Støy-/vibrasjonsinformasjon

Støyutslippsverdier målt i henhold til EN 60745-2-4.

Det typiske A-bedømte lydtryknivået for maskinen er 77 dB(A). Usikkerhet K = 3 dB.

Støynivået ved arbeid kan overskride 80 dB(A).

Bruk hørselvern!

Totale svingningsverdier a_h (vektorsum fra tre retninger) og usikkerhet K beregnet jf. EN 60745-2-4:

$$a_h = 4,5 \text{ m/s}^2, K = 1,5 \text{ m/s}^2.$$

Vibrasjonsnivået som er angitt i disse anvisningene, er målt iht. en målemetode som er standardisert i EN 60745 og kan brukes til sammenligning av elektroverktøy med hverandre. Det egner seg også til en foreløpig vurdering av vibrasjonsbelastningen.

Det angitte vibrasjonsnivået representerer de hovedsakelige anvendelsene til elektroverktøyet. Men hvis elektroverktøyet brukes til andre anvendelser, med forskjellig tilbehør eller utilstrekkelig vedlikehold, kan vibrasjonsnivået avvike. Dette kan føre til en tydelig øking av vibrasjonsbelastningen over hele arbeidstidsrommet.

Til en nøyaktig vurdering av vibrasjonsbelastningen skal det også tas hensyn til de tidene maskinen er slått av eller går, men ikke virkelig brukes. Dette kan tydelig redusere vibrasjonsbelastningen over hele arbeidstidsrommet.

Bestem ekstra sikkerhetstiltak til beskyttelse av brukeren mot vibrasjonenes virkning, som for eksempel: Vedlikehold av elektroverktøy og innsatsverktøy, holde hendene varme, organisere arbeidsforløpene.

Montering

Opplading av batteriet

► **Bruk bare laderne som er oppført i de tekniske spesifikasjonene.** Kun disse ladeapparatene er tilpasset til Litium-ion-batteriet som er innebygget i elektroverktøyet.

Merk: Batteriet leveres delvis oppladet. For å sikre full effekt fra batteriet, må du lade det fullstendig opp i ladeapparatet før førstegangs bruk.

Litium-ion-batteriet kan lades opp til enhver tid uten at levetiden forkortes. Det skader ikke batteriet å avbryte oppladingen.

Litium-ion-batteriet er beskyttet av «Electronic Cell Protection (ECP)» mot total utlading. Når batteriet er utladet, kobles elektroverktøyet ut med en beskyttelseskobling: Innsatsverktøyet beveger seg ikke lenger.

► **Trykk etter automatisk utkobling av elektroverktøyet ikke videre på på-/av-bryteren.** Batteriet kan ta skade.

Følg informasjonene om kassering.

Fjerning av batteriet (se bilde A)

Til fjerning av batteriet 4 trykker du opplåsingstasten 8 og trekker batteriet bakover ut av elektroverktøyet. **Ikke bruk makt.**

Batteri-ladeindikator 3

Batterinivåindikatoren på elektroverktøyet består av tre grønne LED-er. Den viser ladenivået for batteriet i noen sekunder når verktøyet er slått på og av.

LED	Kapasitet
Kontinuerlig lys 3 x grønn	≥ 66 %
Kontinuerlig lys 2 x grønn	33 – 66 %
Kontinuerlig lys 1 x grønn	11 – 33 %
Langsamt blinklys 1 x grønn	≤ 10 %

De 3 LEDene til batteri ladeindikatoren blinker hurtig når batteriets temperatur er utenfor driftstemperaturområdet fra –30 til +65 °C og/eller overlastsikringen har reagert.

Valg av slipeskive

Velg en slipeskive med passende korning iht. ønsket slipeeffekt på overflaten. Bosch-slipeskiver er egnet for maling, tre og metall.

	Bruk	Anvendelse	Korning	
Sliping (grovsliping)	<ul style="list-style-type: none"> - Grov sliping med stor slipegrad - Fjerning av gammel maling 	<ul style="list-style-type: none"> - Sliping av gammel maling, lakk og fyllstoff - Fjerning av tynn maling - Forsliping av rue, uhøvlede overflater 	ekstra grov	40
			grov	60
Forberedelse (mellomsliping)	<ul style="list-style-type: none"> - Lette slipearbeider - Ansliping av overflater for senere viderebearbeidelse 	<ul style="list-style-type: none"> - Plansliping av ujevnheter - Fjerning av bearbeidesspor fra grovsliping - Utbedring før påføring av maling eller lakk 	middels	80
			fin	120
Finsliping	<ul style="list-style-type: none"> - Lakk mellomsliping - Ansliping av lakkfeil 	<ul style="list-style-type: none"> - Fjerning av fibre fra overflaten - Finsliping før beising eller lasur - Ansliping av grunning før lakkering 	svært fin	180
			fin	200
			ekstra fin	240

Utskifting av slipeskiven (se bildene B – C)

Til fjerning av slipeskiven **10** løfter du den opp på siden og trekker den av fra slipetallerkenen **6**.

Fjern smuss og støv fra slipetallerkenen før du setter på en ny slipeskive **6**, f. eks. med en pensel.

Overflaten til slipetallerkenen **6** består av borremateriale, slik at du kan feste slipeskivene hurtig og enkelt med borrelås.

Trykk slipeskiven **10** fast mot undersiden av slipetallerkenen **6**.

For å sikre en optimal støvavsuging må du passe på at utstansingene på slipeskiven passer overens med boringene på slipeplaten.

Til en nøyaktig justering av slipeskiven **10** på slipetallerkenen **6** kan du bruke justeringshjelpen **11**. Legg slipeskiven på justeringshjelpen med borresiden oppover. Trykk knastene på justeringshjelpen inn i de to boringene på slipetallerkenen og rull slipeskiven av fra justeringshjelpen. Trykk slipeskiven godt fast.

Merk: En riktig posisjonert slipeskive er en forutsetning for lav vibrasjon av elektroverktøyet under bruk.

Valg av slipetallerken

Avhengig av type bruk kan elektroverktøyet utstyres med slipetallerkener med forskjellig hardhet:

- Middels slipetallerken (sort): egnet for alle slipearbeider, kan brukes universelt.
- Myk slipetallerken (grå, tilbehør): egnet for mellom- og finsliping, også på buede flater.

Utskifting av slipetallerken (se bildene D – E)

Merk: Skift straks ut en skadet slipetallerken **6**.

Trekk slipeskiven hhv. poleringsverktøyet av. Skru de 4 skruene **12** helt ut og ta av slipetallerkenen **6**.

Rengjør oversiden på den nye slipetallerkenen **6**. Smør ytterringen – som er merket med grå oppstreking på bildet – tynt inn med syntetisk fett.

Sett den nye slipetallerkenen **6** på og trekk de fire skruene fast igjen.

Merk: En skadet slipetallerkenholder **13** må kun skiftes ut av et autorisert serviceverksted for Bosch el-verktøy.

Støv-/sponavsuging

- ▶ Støv fra materialer som blyholdig maling, noen tresorter, mineraler og metall kan være helsefarlige. Berøring eller innånding av støv kan utløse allergiske reaksjoner og/eller åndedrettsykdommer hos brukeren eller personer som befinner seg i nærheten.

Visse typer støv som eik- eller bøkstøv gjelder som kreftfremkallende, spesielt i kombinasjon med tilsetningsstoffer til trebearbeidelse (kromat, trebeskyttelsesmidler). Asbestholdig materiale må kun bearbeides av fagfolk.

- Bruk helst et støvavsug som er egnet for dette materialet.
- Sørg for god ventilasjon av arbeidsplassen.
- Det anbefales å bruke en støvmaske med filterklasse P2.

Følg ditt lands gyldige forskrifter for de materialene som skal bearbeides.

- ▶ **Unngå støv på arbeidsplassen.** Støv kan lett antennes.

Egenavsuging med støvboks (se bildene F – I)

Sett støvboksen **5** på utblåsningsstussen **14** til den går i lås. Påfyllingsmengden i støvboksen **5** kan lett kontrolleres med den transparente beholderen.

Til tømning av støvboksen **5** trekker du denne dreiende av nedover.

Før du åpner støvboksen **5** bør du banke støvboksen på et fast underlag som vist på bildet, slik at støvet løsner fra filterelementet.

Hold støvboksen **5** fasn, slå opp filterelementet **15** og tøm støvboksen. Rengjør lamellene til filterelementet **15** med en myk børste.

68 | Norsk

Merk: For å sikre en optimal støvavsuging må du tømme støvboksen **5** i god tid og rengjøre filterelementet **15** med jevne mellomrom.

Ved arbeid på loddrette flater må du holde elektroverktøyet slik at støvboksen **5** peker nedover.

Ekstern avsuging (se bilde J)

Sett en avsugslange **16** inn på utblåsningsstussen **14**. Forbind avsugslangen **16** med en støvsuger. En oversikt over tilkobling til forskjellige støvsugere finner du på slutten av denne bruksanvisningen.

Støvsugeren må være egnet til materialet som skal bearbeides.

Ved avsuging av spesielt helsefarlig, kreftfremkallende eller tørt støv må du bruke en spesialstøvsuger.

Ved arbeid på loddrette flater må du holde elektroverktøyet slik at avsugslangen peker nedover.

Ekstrahåndtak (se bilde K)

Med ekstrahåndtaket **7** er verktøyet enkelt å håndtere og kraften fordeles optimalt, spesielt ved høy slipeytelse.

Du kan ta av ekstrahåndtaket til sliping nær kanter. Skru vingemutteren **18** av og trekk skruen **17** ut av huset. Trekk ekstrahåndtaket **7** av fremover.

Til ny montering av ekstrahåndtaket **7** skyver du dette slik forfra inn på huset at kantene på ekstrahåndtaket smekker i lås i utsparingene på huset. Skru ekstrahåndtaket godt fast med skruen **17** og vingemutteren **18**.

Innstilling av ekstrahåndtaket (se bilde L)

Ekstrahåndtaket kan stilles inn i tre posisjoner. For å skifte posisjon løsnes vingemutteren **18** (ca. 2 – 3 omdreininger). Still inn ekstrahåndtaket, og stram vingemutteren igjen.

Bruk**Igangsetting****Innsetting av batteriet**

Skyv det oppladete batteriet **4** inn i elektroverktøyet bakfra til batteriet går i lås.

Inn-/utkobling

Til **innkobling** av elektroverktøyet skyver du på-/av-bryteren **2** fremover, slik at det vises «**1**».

Til **utkobling** av elektroverktøyet skyver du på-/av-bryteren **2** bakover, slik at det vises «**0**» på bryteren.

Slå elektroverktøyet kun på når du bruker det for å spare energi.

Forhåndsinnstilling av svingtall

Med stillhjulene for svingtallforvalg **1** kan du forhåndsinnstille nødvendig svingtall også i løpet av driften.

1 – 2	Lavt svingtall
3 – 4	Middels svingtall
5 – 6	Høyt svingtall

Det nødvendige svingtallet er avhengig av materiale og arbeidsvilkårene og kan finnes frem til praktiske forsøk.

Etter lengre tids arbeid med lite svingtall skal el-verktøyet gå i tomgang ved maksimalt svingtall til avkjøling i ca. 3 minutter.

Beskyttelse mot ny innkobling

Beskyttelsen mot ny innkobling forhindrer en ukontrollert start av elektroverktøyet etter at strømmen var borte.

Til **ny igangsetting** setter du på-/av-bryteren **2** i utkopletposisjon og slår elektroverktøyet på igjen.

Arbeidshenvisninger

► **Ta ut batteriet før alle arbeider på elektroverktøyet utføres.**

► **Vent til elektroverktøyet er stanset helt før du legger det ned.**

Sliping av flater

Slå på elektroverktøyet, sett det med hele slipeflaten på underlaget som skal bearbeides og beveg det med jevnt trykk over arbeidsstykket.

Slipemengden og slipebildet bestemmes vesentlig med valget av slipeskive, forhåndsinnstilt svingtallstrinn og presstrykket.

Kun feilfrie slipeskiver gir bra slipeeffekt og skåner elektroverktøyet.

Pass på jevnt presstrykk, for å øke levetiden til slipeskivene.

En stor øking av presstrykket fører ikke til en høyere slipeeffekt, men til en sterkere slitasje av elektroverktøyet og slipeskiven.

En slipeskive som ble brukt til bearbeidelse av metall, må ikke lenger brukes til andre materialer.

Bruk kun originalt Bosch slipetilbehør.

Grovsliping

Sett på en slipeskive med grov korning.

Trykk elektroverktøyet kun svakt på, slik at det går med høyere svingtall og det slik oppnås en større slipegrad.

Finsliping

Sett på en slipeskive med finere korning.

Med en svak variasjon av presstrykket hhv. endring av svingtallstrinnet kan slipetallersvingtallet reduseres, mens eksenterbevegelsen opprettholdes.

Beveg elektroverktøyet med middels trykk i sirkler over flaten eller skiftevis på langs og tvers av arbeidsstykket. Ikke kil elektroverktøyet fast, slik at en gjennomsliping av arbeidsstykket (f. eks. finér) forhindres.

Når arbeidet er over slår du av elektroverktøyet.

Polering

Til polering av forvitret lakk eller etterpolering av riper (f. eks. akrylglass) kan elektroverktøyet utstyres med tilsvarende poleringsverktøy, for eksempel lammeullshette, polerfilt- eller svamp (tilbehør).

Ved polering må du velge et lavt svingtall (trinn 1 – 4) for å unngå for kraftig oppvarming av overflaten.

Smør politur på en litt mindre flate enn den vil polere. Fordel så polermiddelet utover på kryss og tvers eller med sirkelbevegelser og middels trykk med et egnet polerverktøy.

La ikke polermiddelet tørke på overflaten, ellers kan den skades. Ikke utsett flaten som skal poleres for direkte sol.

Rengjør poleringsverktøyene regelmessig, for å sikre gode poleringsresultater. Vask poleringsverktøyene med et mildt vaskemiddel og varmt vann, bruk ikke fortynningsmidler.

Anvendelsestabell

Informasjonene i nedenstående tabell er anbefalte verdier. Den gunstigste kombinasjonen for bearbeidelsen finnes best med praktiske forsøk.

Anvendelse	Korning (grosliiping/ finsliiping)	Svingtalltrinn
Sliping av lakk	180/240	2/3
Utbedring av lakk	120/240	4/5
Fjerning av lakk	40/60	5
Mykt tre	40/240	5/6
Hardt tre	60/240	5/6
Finer	180/240	2-4
Aluminium	80/240	4/5
Stål	40/240	5
Rustfjerning på stål	40/120	6
Rustfritt stål	80/240	5
Stein	80/240	5/6

Regler for optimal bruk av oppladbare batterier

Beskytt batteriet mot fuktighet og vann.

Batteriet må kun lagres i et temperaturområde på -20 °C til 50 °C. Ikke la batteriet f. eks. ligge i bilen om sommeren.

Rengjør ventilasjonssprekkene på batteriet regelmessig med en myk, ren og tørr pensel.

En vesentlig kortere driftstid etter oppladingen er et tegn på at batteriet er oppbrukt og må skiftes ut.

Følg informasjonene om kassering.

Service og vedlikehold

Vedlikehold og rengjøring

► **Ta batteriet ut av elektroverktøyet før alle arbeider på elektroverktøyet utføres (f. eks. vedlikehold, verktøyskifte osv.) hhv. ved transport og oppbevaring.** Det er fare for skader hvis du trykker på på-/av-bryteren ved en feiltagelse.

► **Hold elektroverktøyet og ventilasjonsspaltene alltid rene, for å kunne arbeide bra og sikkert.**

Hvis batteriet ikke lenger er funksjonsdyktig, må du henvende deg til en autorisert kundeservice for Bosch-elektroverktøy.

Kundeservice og rådgivning ved bruk

Kundeservicen svarer på dine spørsmål om reparasjon og vedlikehold av produktet samt om reservedeleler. Sprengskisser og informasjon om reservedeler finner du også på:

www.bosch-pt.com

Bosch rådgivningsteamet hjelper deg gjerne ved spørsmål angående våre produkter og deres tilbehør.

Ved alle forespørsler og reservedelsbestillinger må du oppgi det 10-sifrede produktnummeret som er angitt på produktets typeskilt.

Norsk

Robert Bosch AS
Postboks 350
1402 Ski
Tel.: 64 87 89 50
Faks: 64 87 89 55

Deponering

Elektroverktøy, tilbehør og emballasje må leveres inn til miljøvennlig gjenvinning.

Elektroverktøy må ikke kastes i vanlig søppe!

Kun for EU-land:



Jf. det europeiske direktivet 2012/19/EU vedr. gamle elektriske og elektroniske apparater og tilpassingen til nasjonale lover må gammelt elektroverktøy som ikke lenger kan brukes samles inn og leveres inn til en miljøvennlig resirkulering.

Rett til endringer forbeholdes.

Suomi

Turvallisuusohjeita

Sähkötyökalujen yleiset turvallisuusohjeet

VAROITUS Lue kaikki turvallisuus- ja muut ohjeet. Turvallisuusohjeiden noudattamisen laiminlyönti saattaa johtaa sähköiskuun, tulipaloon ja/tai vakavaan loukkaantumiseen.

Säilytä kaikki turvallisuus- ja muut ohjeet tulevaisuutta varten.

Turvallisuusohjeissa käytetty käsite ”sähkötyökalu” käsittää verkkokäyttöisiä sähkötyökaluja (verkkojohdolla) ja akku-käyttöisiä sähkötyökaluja (ilman verkkojohtoa).

Työpaikan turvallisuus

► **Pidä työskentelyalue puhtaana ja hyvin valaistuna.**

Työpaikan epäjärjestys tai valaisemattomat työalueet voivat johtaa tapaturmiin.

► **Älä työskentele sähkötyökalulla räjähdysalttiissa ympäristössä, jossa on palavaa nestettä, kaasua tai pölyä.** Sähkötyökalu muodostaa kipinöitä, jotka saattavat sytyttää pölyn tai höyryä.

► **Pidä lapset ja sivulliset loitolla sähkötyökalua käyttäessäsi.** Voit menettää laitteesi hallinnan huomiosi suuntautuessa muualle.

70 | Suomi

Sähköturvallisuus

- ▶ **Sähkötulppaan pistotulpan tulee sopia pistorasiaan. Pistotulppaa ei saa muuttaa millään tavalla. Älä käytä mitään pistorasia-adaptoreita maadoitettujen sähkökalujen kanssa.** Alkuperäisessä kunnossa olevat pistotulpat ja sopivat pistorasiat vähentävät sähköiskun vaaraa.
- ▶ **Vältä koskettamasta maadoitettuja pintoja, kuten putkia, pattereita, liesiä tai jääkaappeja.** Sähköiskun vaara kasvaa, jos kehosi on maadoitettu.
- ▶ **Älä aseta sähkötyökäluä alttiiksi sateelle tai kosteudelle.** Veden tunkeutuminen sähkötyökäluun sisään kasvattaa sähköiskun riskiä.
- ▶ **Älä käytä verkkojohtoa väärin. Älä käytä sitä sähkötyökäluun kantamiseen, ripustamiseen tai pistotulpan irrottamiseen pistorasiasta vetämällä. Pidä johto loitolla kuumuudesta, öljystä, terävistä reunoista ja liikkuvista osista.** Vahingoittuneet tai sokeutuneet johdot kasvattavat sähköiskun vaaraa.
- ▶ **Käyttäessäsi sähkötyökäluä ulkona käytä ainoastaan ulkokäyttöön soveltuvaa jatkojohtoa.** Ulkokäyttöön soveltuvan jatkojohtoon käyttö pienentää sähköiskun vaaraa.
- ▶ **Jos sähkötyökäluun käyttö kosteassa ympäristössä ei ole vältettävissä, tulee käyttää vikavirtasuojakytkintä.** Vikavirtasuojakytkimen käyttö vähentää sähköiskun vaaraa.

Henkilöturvallisuus

- ▶ **Ole valpas, kiinnitä huomiota työskentelyysi ja noudata tervettä järkeä sähkötyökäluä käyttäessäsi. Älä käytä mitään sähkötyökäluä, jos olet väsynyt tai huumeiden, alkoholin tahi lääkkeiden vaikutuksen alaisena.** Hetken tarkkaamattomuus sähkötyökäluä käytettäessä saattaa johtaa vakavaan loukkaantumiseen.
- ▶ **Käytä suojavarusteita. Käytä aina suojalaseja.** Henkilökohtaisen suojavarustuksen käyttö, kuten pölynaamarin, luistamattomien turvakengien, suojakypärän tai kuulonsuojaimien, riippuen sähkötyökäluun lajista ja käyttötavasta, vähentää loukkaantumisriskiä.
- ▶ **Vältä tahatonta käynnistämistä. Varmista, että sähkötyökälu on poiskytkettynä, ennen kuin liität sen sähköverkkoon ja/tai liität akun, otat sen käteen tai kannat sitä.** Jos kannat sähkötyökäluä sormi käynnistyskytkimellä tai kytket sähkötyökäluun pistotulpan pistorasiaan käynnistyskytkimen ollessa käyntiasennossa, altistat itsesi onnettomuuksille.
- ▶ **Poista kaikki säätötyökälu ja ruuvitalat, ennen kuin käynnistät sähkötyökäluun.** Työkälu tai avain, joka sijaitsee laitteen pyöriässä osassa, saattaa johtaa loukkaantumiseen.
- ▶ **Vältä epänormaalia kehon asentoa. Huolehdi aina tukevasta seisoma-asennosta ja tasapainosta.** Täten voit paremmin hallita sähkötyökäluä odottamattomissa tilanteissa.
- ▶ **Käytä tarkoitukseen soveltuvia vaatteita. Älä käytä löysiä työvaatteita tai koruja. Pidä hiukset, vaatteet ja käsineet loitolla liikkuvista osista.** Väljät vaatteet, korut ja pitkät hiukset voivat takertua liikkuviin osiin.

- ▶ **Jos pölynimu- ja keräilylaitteita voidaan asentaa, tulee sinun tarkistaa, että ne on liitetty ja että niitä käytetään oikealla tavalla.** Pölynimulaitteiston käyttö vähentää pölyn aiheuttamia vaaroja.

Sähkötyökälujen huolellinen käyttö ja käsittely

- ▶ **Älä ylikuormita laitetta. Käytä kyseiseen työhön tarkoitettua sähkötyökäluä.** Sopivaa sähkötyökäluä käyttäen työskentelet paremmin ja varmemmin tehoalueella, jolle sähkötyökälu on tarkoitettu.
- ▶ **Älä käytä sähkötyökäluä, jota ei voida käynnistää ja pysäyttää käynnistyskytkimestä.** Sähkötyökälu, jota ei enää voida käynnistää ja pysäyttää käynnistyskytkimellä, on vaarallinen ja se täytyy korjata.
- ▶ **Irrota pistotulppa pistorasiasta, ennen kuin suoritat säätöjä, vaihdat tarvikkeita tai siirrä sähkötyökäluun varastoitavaksi.** Nämä turvatoimenpiteet estävät sähkötyökäluun tahattoman käynnistymisen.
- ▶ **Säilytä sähkötyökälu poissa lasten ulottuvilta, kun niitä ei käytetä. Älä anna sellaisten henkilöiden käyttää sähkötyökäluä, jotka eivät tunne sitä tai jotka eivät ole lukeneet tätä käyttöohjetta.** Sähkötyökälu ovat vaarallisia, jos niitä käyttävät kokemattomat henkilöt.
- ▶ **Hoida sähkötyökäluasi huolella. Tarkista, että liikkuvat osat toimivat moitteettomasti, eivätkä ole puristuksessa sekä, että siinä ei ole murtuneita tai vahingoittuneita osia, jotka saattaisivat vaikuttaa haitallisesti sähkötyökäluun toimintaan. Anna korjata nämä vioittuneet osat ennen käyttöä.** Monen tapaturman syyt löytyvät huonosti huolletuista laitteista.
- ▶ **Pidä leikkausterät terävinä ja puhtaina.** Huolellisesti hoidetut leikkausterät, joiden leikkausreunat ovat teräviä, eivät tartu helposti kiinni ja niitä on helpompi hallita.
- ▶ **Käytä sähkötyökäluja, tarvikkeita, vaihtotyökäluja jne. näiden ohjeiden mukaisesti. Ota tällöin huomioon työolosuhteet ja suoritettava toimenpide.** Sähkötyökäluun käyttö muuhun kuin sille määrättyyn käyttöön saattaa johtaa vaarallisiin tilanteisiin.


Akkukäyttöisten työkalujen huolellinen käsittely ja käyttö

- ▶ **Lataa akku vain valmistajan suosittelemassa latauslaitteessa.** Latauslaite, joka soveltuu määrättyntyyppiselle akulle, saattaa muodostaa tulipalovaaran erilaista akkua ladataessa.
- ▶ **Käytä sähkötyökäluissa ainoastaan kyseiseen sähkötyökäluun tarkoitettua akkua.** Jonkin muun akun käyttö saattaa johtaa loukkaantumiseen ja tulipaloon.
- ▶ **Pidä irrallista akkua loitolla metalliesineistä, kuten paperinliittimistä, kolikoista, avaimista, nauloista, ruuveista tai muista pienistä metalliesineistä, jotka voivat oikosulkea akun koskettimet.** Akkukoskettimien välinen oikosulku saattaa aiheuttaa palovammoja tai johtaa tulipaloon.
- ▶ **Väärästä käytöstä johtuen akusta saattaa vuotaa nestettä. Vältä koskettamasta nestettä. Jos nestettä vahingossa joutuu iholle, huuhtelee kosketuskohta vedellä. Jos nestettä pääsee silmiin, tarvitaan tämän lisäksi lääkärin apua.** Akusta vuotava neste saattaa aiheuttaa ärsytystä ja palovammoja.

Huolto

- **Anna ainoastaan koulutettujen ammattihenkilöiden korjata sähkötyökalusi ja hyväksy korjauksiin vain alkuperäisiä varaosia.** Täten varmistat, että sähkötyökalu säilyy turvallisena.

Hiomakoneiden turvallisuusohjeet

- **Käytä sähkötyökalua ainoastaan kuivaleikkaukseen.** Veden tunkeutuminen sähkötyökalun sisään kasvattaa sähköiskun riskiä.
- **Varo, että lentävät kipinät eivät vaaranna muita henkilöitä. Poista palava materiaali lähistöltä.** Metallin hionassa syntyy kipinää.
- **Huomio tulipalovaara! Vältä hionta-aineen ja hiomakoneen ylikuumentamista. Tyhjennä aina pölysäiliö ennen työtaukoja.** Suodatinpussissa, mikro-suodattimissa tai paperipussissa (tahi pölynimurin suodatinpussissa tai suodattimissa) oleva hiomapöly saattaa epäsuotuisissa olosuhteissa, kuten kipinästä metallia hiottaessa, syttyä itsensä. Erityisen vaarallista on, jos hiomapöly on sekoittunut lakka-, polyuretaanijäännösten tai muiden kemiallisten aineiden kanssa ja hiottava aines on kuumaa pitkän työrupeaman jälkeen.
- **Pidä työn aikana sähkötyökalua kaksin käsin ja ota tukeva seisoma-asento.** Sähkötyökalua pystyy ohjaamaan varmemmin kahdella kädellä.
- **Varmista työkappale.** Kiinnityslaitteilla tai ruuvipenkkiin kiinnitetty työkappale pysyy tukevammin paikoillaan kuin kädessä pidettynä.
- **Älä avaa akkua.** On olemassa oikosulun vaara.
 -  **Suojaa akku kuumuudelta esim. myös pitkäaikaiselta auringonpaisteelta, tulelta, vedeltä ja kosteudelta.** On olemassa räjähdysvaara.
- **Jos akku vaurioituu tai sitä käytetään asiaankuulumattomalla tavalla, siitä saattaa purkautua höyryjä. Tuuleta raikkaalla ilmalla ja hakeudu lääkärin luo, jos ilmenee haittoja.** Höyryt voivat ärsyttää hengitystiehyeyttä.
- **Käytä akkua ainoastaan yhdessä Bosch-sähkötyökalusi kanssa.** Vain täten suojaat akkusi vaaralliselta ylikuormitukselta.
- **Terävät esineet (esim. naulat ja ruuvitaltat) tai kuoreen kohdistuvat iskut voivat vaurioittaa akkua.** Silloin voi syntyä sisäinen oikosulku ja akku voi syttyä palamaan, muodostaa savua, räjähtää tai ylikuumentua.

Tuotekuvaus



Lue kaikki turvallisuus- ja muut ohjeet. Turvallisuusohjeiden noudattamisen laiminlyönti saattaa johtaa sähköiskuun, tulipaloon ja/tai vakavaan loukkaantumiseen.

Määräyksenmukainen käyttö

Sähkötyökalu on tarkoitettu puun, muovin, metallin, silotteen sekä lakattujen pintojen kuivaan hiontaan. Sähkötyökalut, joissa on elektroninen säätö soveltuvat myös kiillotukseen.

Kuvassa olevat osat

Kuvassa olevien osien numerointi viittaa grafiikkasivussa olevaan sähkötyökalun kuvaan.

- 1 Värähtelytaajuuden asetuksen säätöpyörä
- 2 Käynnistyskytkin
- 3 Akun latausvalvontanäyttö
- 4 Akku*
- 5 Pölysäiliö täydellisenä (Microfilter System)
- 6 Hiomalautanen
- 7 Lisäkahva (eristetty kädensija)
- 8 Akun vapautuspainike*
- 9 Kahva (eristetty kädensija)
- 10 Hiomapaperi*
- 11 Apulaite hiomapyöröjen asetusta varten*
- 12 Hiomalautasen ruuvit
- 13 Hiomalautasen pidin
- 14 Poistoilma-adaptteri
- 15 Suodatin (Microfilter System)
- 16 Imuletku*
- 17 Lisäkahvan ruuvi
- 18 Siipimutteri

*Kuvassa tai selostuksessa esiintyvä lisätarvike ei kuulu vakiotositukseen. Löydät täydellisen tarvikeluettelon tarvikeohjelmasamme.

Tekniset tiedot

Epäkeskiohiomakone	AdvancedOrbit 18	
Tuotenumero		3 603 CD20..
Nimellisjännite	V=	18
Värähtelytaajuuden asetus		●
Tyhjäkäyntinopeus n_0	min^{-1}	3000 – 12000
Tyhjäkäyntivärähtelytaajuus	min^{-1}	6000 – 24000
Värähtely-ympyrän halkaisija	mm	3,2
Hiomalautasen halkaisija	mm	125
Paino vastaa EPTA-Procedure 01:2014	kg	1,7 (1,3 Ah) – 1,8 (2,5 Ah)*
Sallittu ympäristön lämpötila		
– ladattaessa	°C	0... +45
– käytössä** ja säilytyksessä	°C	– 20... +50
Suosittelut akut		PBA 18V ...W- PBA 18V ...V-.
Suosittelut latauslaitteet		AL 18.. CV

* riippuen käytetystä akusta

** rajoitettu tehokkuus, kun lämpötilat < 0 °C

Melu-/tärinätiedot

Melun mittausarvot on määritetty EN 60745-2-4 mukaan.

Sähkötyökalun tyypillinen A-painotettu äänenpainetaso on 77 dB(A). Epävarmuus K = 3 dB.

Melutaso saattaa työn aikana ylittää 80 dB(A).

Käytä kuulonsuojaimia!

72 | Suomi

Värähtelyn yhteisarvot a_h (kolmen suunnan vektorisumma) ja epävarmuus K mitattuna EN 60745-2-4 mukaan:
 $a_h = 4,5 \text{ m/s}^2$, $K = 1,5 \text{ m/s}^2$.

Näissä ohjeissa mainittu värähtelytaso on mitattu normissa EN 60745 standardoidun mittausmenetelmän mukaisesti ja sitä voidaan käyttää sähkötyökalujen keskinäiseen vertailuun. Se soveltuu myös värähtelyrasituksen väliaikaiseen arviointiin.

Ilmoitettu värähtelytaso vastaa sähkötyökalun pääasiallisia käyttötapoja. Jos sähkötyökalua käytetään kuitenkin muihin käyttötarkoituksiin, erilaisilla lisävarusteilla, poikkeavilla käyttötarvikkeilla tai riittämättömästi huollettuna, silloin värähtelytaso saattaa poiketa ilmoitetusta arvosta. Tämä saattaa kasvattaa koko työaikajakson värähtelyrasitusta huomattavasti.

Värähtelyrasituksen tarkaksi arvioimiseksi tulee huomioida myös ne ajat, jolloin laite on sammutettuna tai tyhjäkäynnillä. Tämä voi selvästi pienentää koko työaikajakson värähtelyrasitusta.

Määrittele tarvittavat lisävarotoimenpiteet käyttäjän suojelemiseksi värähtelyn vaikutuksilta, esimerkiksi: Sähkötyökalujen ja käyttötarvikkeiden huolto, käsien pitäminen lämpiminä, työprosessien organisointi.

Asennus

Akun lataus

- **Käytä vain teknisissä tiedoissa ilmoitettuja latauslaitteita.** Vain nämä latauslaitteet on sovitettu sähkötyökalusasi käytettäväälle litiumioniakulle.

Huomio: Akku toimitetaan osittain ladattuna. Jotta akun täysi teho voitaisiin taata, tulee akku ennen ensimmäistä käyttöönottoa ladata täyteen latauslaitteessa.

Litiumioniakkua voidaan ladata milloin vain lyhentämättä akun elinikää. Latauksen keskeytys ei vaurioita akkua.

Litiumioniakku on suojattu syväpurkausta vastaan elektronisen kennojen suojauksen "Electronic Cell Protection (ECP)" avulla. Akun tyhjetessä suojakytkentä pysäyttää sähkötyökalun: Vaihtotyökalu ei enää liiku.

- **Älä enää paina käynnistyskytkintä sähkötyökalun automaattisen poiskytkennän jälkeen.** Akku saattaa vahingoittua.

Ota huomioon hävitysohjeet.

Akun irrotus (katso kuva A)

Irrota akku **4** painamalla lukkopainikkeita **8** ja vetämällä akku alaspäin ulos sähkötyökalusta. **Älä käytä voimaa tähän.**

Akun lataustilan näyttö 3

Sähkötyökalun akun latausvalvontanäyttö muodostuu kolmesta vihreästä LED-valosta. Se ilmoittaa akun varaustilan muuttaman sekunnin ajan, kun käynnistät tai sammutat työkalun.

LED	Kapasiteetti
3 vihreä LED palaa jatkuvasti	≥ 66 %
2 vihreä LED palaa jatkuvasti	33 – 66 %
1 vihreä LED palaa jatkuvasti	11 – 33 %
hidas vilkkuminen 1 vihreä LED	≤ 10 %

Akun 3 LED: in lataustilan näyttö vilkkuu nopeasti, jos akun lämpötila on käyttölämpötila-alueen –30 – +65 °C ulkopuolella ja/tai ylikuormitusuoja on lauennut.

Hiomapaperin valinta

Valitse hiomapyörö, jonka karkeus sopii pinnan haluttuun hiomatehoon. Bosch-hiomapyöröt soveltuvat maalin, puun ja metallin hiontaan.

	Käyttö	Käyttö	Karkeus	
Aineen poisto (karkeahionta)	– karkeat hiontatyöt, jossa suuri aineen poistomäärä – vanhan maalin poisto	– vanhan maalin, lakan ja fillerin poistohionta	erittäin karkea	40
		– ohuen maalin poisto – karkeiden, höyläämättömien pintojen esihionta	karkea	60
Valmistelu (välihionta)	– kevyet hiontatyöt – pintojen hionta ennen tulevaa lisätyöstöä	– epätasaisuuksien poisto – karkeahionnan jälkien korjaus	keskikarkea	80
		– pinnan parannus ennen maalausta tai lakkausta	hieno	120
Hienohionta	– hionta lakkausten välissä – lakkausvirheiden tasaus	– pinnan säälönpoisto – hienohionta ennen petsausta tai kuultolakkausta	erittäin hieno	180
		– pohjustuksen hionta ennen lakkausta	erittäin hieno	240

Hiomapaperin vaihto (katso kuvat B – C)

Irrota hiomapaperi **10** nostamalla sitä reunasta ja vetämällä se irti hiomalautaselta **6**.

Poista lika ja pöly hiomalautasesta **6** esim. siveltimellä, ennen uuden hiomapyörön kiinnittämistä.

Hiomalautasen **6** pinnassa on tarrakudos, jotta tarrakiinnitteiset hiomapyöröt voidaan kiinnittää nopeasti ja yksinkertaisesti.

Paina hiomapyörö **10** tiukasti kiinni hiomalautasen **6** alapintaan.

Tarkista parhaan mahdollisen pölynpoiston varmistamiseksi, että hiomapyörön aukot ovat hiomalevyn reikien kohdalla. Voit sijoittaa hiomapyörön **10** tarkasti hiomalautaselle **6** käytämällä asetuksessa apulaitetta **11**. Aseta hiomapyörö apulaitteeseen tarrapinta ylöspäin. Paina apulaitteen nokat hiomalautasen kahteen reikään ja pyöritä hiomapyörö irti apulaitteesta. Paina hiomapyörö hyvin kiinni.

Huomio: Oikein asennettu hiomapaperi varmistaa sen, ettei sähkötyökalu tärisee liikaa käytössä.

Hiomalautasen valinta

Käytöstä riippuen voidaan sähkötyökalu varustaa eri kovuutta olevilla hiomalautasilla:

- Hiomalautanen, keskikova (musta): soveltuu kaikkiin hiomatöihin, yleiskäyttöön.
- Hiomalautanen, pehmeä (harmaa, lisätarvike): soveltuu väli- ja hienohiontaan, myös kuperilla pinoilla.

Hiomalautasen vaihto (katso kuvat D – E)

Huomio: Vaihda välittömästi vahingoittunut hiomalautanen **6** uuteen.

Vedä irti hiomapyörö tai kiillotustyökalu. Kierrä kokonaan irti neljä ruuvia **12** ja poista hiomalautanen **6**.

Puhdista uuden hiomalautasen **6** yläpinta. Voitele kuvassa harmaana varjostettu ulkorengas ohuesti synteettisellä rasvalla.

Aseta uusi hiomalautanen **6** paikoilleen ja kiristä neljä ruuvia.

Huomio: Viällisen hiomalautasen pitimen **13** saa vaihtaa ainoastaan Bosch-sopimushuollossa.

Pölyn ja lastun poistoimu

- ▶ Materiaalien, kuten lyijypitoisen pinnoitteen, muutamien puulaatujen, kivennäispölyt ja metallipölyt voivat olla terveydelle vaarallisia. Pölyn kosketus tai hengitys saattaa aiheuttaa käyttäjälle tai lähellä oleville henkilöille allergisia reaktioita ja/tai hengitystiesairauksia. Määrättyjä pölyjä, kuten tammen- tai pyökinpölyä pidetään karsinogeenisina, eritoten yhdessä puukäsittelyssä käytettyjen lisäaineiden kanssa (kromaatti, puunsuoja-aine). Asbestipitoisia aineita saavat käsitellä vain ammattilaiset.
 - Käytä materiaalille soveltuvaa pölynimua, jos se on mahdollista.
 - Huolehdi työkohteen hyvästä tuuletuksesta.
 - Suosittelemme käyttämään suodatusluokan P2 hengityssuojanaamarina.
- Ota huomioon maassasi voimassaolevat säännökset koskien käsiteltäviä materiaaleja.
- ▶ **Vältä pölynkertymää työpaikalla.** Pöly saattaa helposti syttyä palamaan.

Sisäinen pölynimu pölysäiliöön (katso kuvat F – I)

Aseta pölysäiliö **5** poistoilmansään **14** lukkiutumiseen asti.

Pölysäiliön **5** täyttötaso voidaan helposti tarkistaa läpinäkyvän säiliön ansiosta.

Tyhjennä pölysäiliö **5** vetämällä se kiertäen irti alaspäin.

Ennen pölysäiliön **5** avaamista tulisi sinun kuvan osoittamalla tavalla koputtaa pölysäiliö kiinteää alustaa vasten, jotta pöly irtaaisi suodatinpanoksesta.

Pidä kiinni pölysäiliöstä **5**, käännä suodatinpanos **15** pois ylöspäin ja tyhjennä pölysäiliö. Puhdista suodatinpanoksen **15** lamellit pehmeällä harjalla.

Huomio: Parhaan mahdollisen pölynimun takaamiseksi tulee pölysäiliö **5** tyhjentää ajoissa ja suodatin **15** puhdistaa säännöllisesti.

Pidä pystysuoria pintoja työstettäessäsi sähkötyökalu niin, että pölysäiliö **5** osoittaa alaspäin.

Ulkopuolinen poistoimu (katso kuva J)

Työnnä imuletku **16** poistoilmansään **14**. Liitä imuletku **16** pölynimuriin. Katsauksen liittämisestä eri pölynimureihin löydät tämän käyttöohjeen lopusta.

Pölynimurin tulee soveltua työstettävälle materiaalille.

Käytä erikoisimuria terveydelle erityisen vaarallisten, karsinogeenisten tai kuivien pölyjen imurointiin.

Pidä pystysuoria pintoja työstettäessäsi sähkötyökalu niin, että imuletku osoittaa alaspäin.

Lisäkahva (katso kuva K)

Lisäkahva **7** mahdollistaa mukavan käsittelyn ja optimaalisen voimanjaon, etenkin suurella hiontateholla.

Voit irrottaa lisäkahvan, jos sinun pitää hioa läheltä reunaa. Kierrä siipimutteri **18** irti ja vedä ruuvi **17** ulos kotelosta. Vedä sitten lisäkahva **7** irti eteenpäin.

Asenna lisäkahva **7** takaisin työntämällä se edestäpäin koteloon niin, että lisäkahvan ulokkeet lukkiutuvat kotelon loviin. Kiinnitä lisäkahva ruuvien **17** ja siipimutterin **18** avulla.

Lisäkahvan säätäminen (katso kuva L)

Lisäkahvan voi säätää kolmeen eri asentoon. Kun haluat muuttaa asentoa, löysää siipimutteria **18** (noin 2 – 3 kierrosta). Säädä lisäkahvaa ja kiristä sen jälkeen siipimutteri.

Käyttö

Käyttöönotto

Akun asennus

Työnnä ladattu akku **4** takakautta sähkötyökalun sisään, niin että akku lukittuu paikalleen.

Käynnistys ja pysäytys

Käynnistä sähkötyökalu työntämällä käynnistyskytkin **2** eteenpäin niin, että katkaisimeen tulee ”**1**” näkyviin.

Pysäytä sähkötyökalu työntämällä käynnistyskytkin **2** taaksepäin niin, että katkaisimeen tulee ”**0**” näkyviin.

Käynnistä energiansäästön takia sähkötyökalu vain, kun käytät sitä.

Värähtelytaajuuden asetus

Värähtelytaajuuden asetuksen säätöpyörällä **1** voit asettaa tarvittavan värähtelytaajuuden myös käytön aikana.

- | | |
|-------|-----------------------------|
| 1 – 2 | pieni värähtelytaajuus |
| 3 – 4 | keskisuuri värähtelytaajuus |
| 5 – 6 | suuri värähtelytaajuus |

Tarvittava värähtelytaajuus riippuu materiaalista ja työolosuhteista ja se voidaan määrittää käytännön kokein.

74 | Suomi

Koneen käytyä pidemmän aikaa pienellä värähtelytaajuudella, tulee se jäähdyttää, käyttämällä sitä kuormittamatta, täydellä värähtelytaajuudella n. 3 minuuttia.

Uudelleenkäynnistysuoja

Uudelleenkäynnistysuoja estää sähkötyökalun hallitsemattoman käynnistyksen virtakatkon jälkeen.

Uutta käyttöönottoa varten tulee käynnistyskytkin **2** siirtää poiskytkettyyn asentoon ja sähkötyökalu tulee sitten käynnistää uudelleen.

Työskentelyohjeita

- ▶ **Irrota akku ennen kaikkia sähkötyökaluun kohdistuvia töitä.**
- ▶ **Odota, kunnes sähkötyökalu on pysähtynyt, ennen kuin asetat sen pois käsistäsi.**

Tasojen hionta

Käynnistä sähkötyökalu. Aseta se koko hiomapinnallaan työstettävää pintaa vasten ja liikuta sitä kohtuullisella paineella työkappaleen yli.

Hiontateho ja hiontajälki määräytyvät pääasiassa valitusta hiomapyörästä, asetetusta värähtelyvaiheesta ja työstöpaineesta.

Vain moitteettomassa kunnossa olevat hiomapaperit antavat hyvän hiontatehon ja säästävät sähkötyökalua.

Kiinnitä huomiota tasaiseen puristuspaineeseen hiomapaperin kestoian kasvattamiseksi.

Paineen turha lisääminen ei paranna hiontatehoa, vaan johtaa laitteen ja hiomapaperin voimakkaampaan kulumiseen.

Hiomapaperi, jolla on hiottu metallia, ei tulisi käyttää muita materiaaleja varten.

Käytä vain alkuperäisiä Bosch-hiomatarvikkeita.

Karkeahionta

Valitse hiomapyörö, jossa on karkea rakeisuus.

Paina sähkötyökalua vain kevyesti, jotta se käy suuremmalla värähtelytaajuudella ja aikaansaa suuremman aineen poiston.

Hienohionta

Valitse hiomapyörö, jossa on hienempi rakeisuus.

Muuttamalla työstöpainetta hieman tai vaihtamalla värähtelyvaihtetta, voidaan hiomalautasen värähtelytaajuutta pienentää, jolloin epäkeskoliike säilyy.

Liikuta sähkötyökalua kevyesti painaen ympyröissä tai vuorotellen työkappaleen pitkittäis- ja poikittaissuunnassa. Älä kallista sähkötyökalua, jotta välttäisit työstettävän työkappaleen, esim. viulun pinnan puhkaisusta.

Katkaise virta sähkötyökalusta työvaiheen jälkeen.

Kiillotus

Rapautuneiden maalien tai naarmujen (esim. pleksilasi) uudelleen kiillottamista varten voidaan sähkötyökalu varustaa vastaavilla kiillotustyökaluilla, kuten lampaanvillahupulla, kiillotushuovalla tai -sienellä (lisätarvikkeita).

Valitse kiillotustyöhön pieni värähtelytaajuus (porras 1 – 4), jotta pinta ei kuumene liikaa.

Kaada kiillote vähän kiillotettavaa pintaa pienemmälle alueelle. Työstä kiillotetta sopivalla kiillotustyökalulla risti- tai pyörivin liikkein, kevyesti painaen.

Älä anna kiillotteen kuivua pinnassa, pinta saattaa vahingoittua. Älä aseta kiillotettavaa pintaa alttiiksi suoralle auringonvalolle.

Puhdista kiillotustyökalut säännöllisesti hyvän kiillotustuloksen varmistamiseksi. Pese kiillotustyökalut miedolla pesuaineella ja lämpimällä vedellä. Älä käytä liuottimia.

Hiontataulukko

Seuraavan taulukon tiedot ovat suosituksia.

Työhön parhaiten sopiva yhdistelmä määritetään parhaiten käytännön kokein.

Käyttö	Karkeus (karkeahionta/ hienohionta)	Värähtelyvaihe
lakan hionta	180/240	2/3
lakan paikkaus	120/240	4/5
lakan poisto	40/60	5
Pehmeä puu	40/240	5/6
Kova puu	60/240	5/6
vaneri	180/240	2 – 4
Alumiini	80/240	4/5
Teräs	40/240	5
ruosteenpoisto teräksestä	40/120	6
ruostumaton teräs	80/240	5
Kivi	80/240	5/6

Ohjeita akun optimaaliseen käsittelyyn

Suojaa akku kosteudelta ja vedeltä.

Varastoi akku vain lämpötila-alueella – 20 °C ... 50 °C. Älä esim. jätä akkua autoon makaamaan kesällä.

Puhdista akun tuuletusaukot silloin tällöin pehmeällä, puhtaalla ja kuivalla siveltimellä.

Laitteen huomattavasti lyhentynyt käyttöaika latauksen jälkeen osoittaa, että akku on loppuunkäytetty ja täytyy vaihtaa uuteen.

Ota huomioon hävitysohjeet.

Hoito ja huolto**Huolto ja puhdistus**

▶ **Irrota aina akku sähkötyökalusta ennen kaikkia laitteen kohdistuvia töitä (esim. huolto, työkalun vaihto jne.) sekä laitetta kuljetettaessa ja säilytettäessä.** Muutoin käynnistyskytkimen tahaton painallus muodostaa loukkaantumisvaaran.

▶ **Pidä aina sähkötyökalua ja sähkötyökalun tuuletusaukot puhtaina, jotta voit työskennellä hyvin ja turvallisesti.**

Jos akku ei enää toimi, käänny Bosch-sopimushuollon puoleen.

Asiakaspalvelu ja käyttöneuvonta

Asiakaspalvelu vastaa tuotteesi korjausta ja huoltoa sekä varaosia koskeviin kysymyksiin. Räjähdyspiirustuksia ja tietoja varaosista löydät myös osoitteesta:

www.bosch-pt.com

Boschin asiakaspalvelu auttaa mielellään sinua tuotteitamme ja niiden lisätarvikkeita koskevissa kysymyksissä.

Ilmoita kaikissa kyselyissä ja varaosatilauksissa 10-numeroisen tuotenumero, joka on ilmoitettu tuotteen mallikilvessä.

Suomi

Robert Bosch Oy
Bosch-keskushuolto
Pakkalantie 21 A
01510 Vantaa
Voitte tilata varaosat suoraan osoitteesta www.bosch-pt.fi.
Puh.: 0800 98044
Faksi: 010 296 1838
www.bosch.fi

Häivitys

Sähkötyökalu, lisätarvikkeet ja pakkaukset tulee toimittaa ympäristöstävälliseen uusiokäyttöön.

Älä heitä sähkötyökaluja talousjätteisiin!

Vain EU-maita varten:



Eurooppalaisen vanhoja sähkö- ja elektronikkalaitteita koskevan direktiivin 2012/19/EU ja sen kansallisten lakien muunnosten mukaan, tulee käyttökelpottomat sähkötyökalut kerätä erikseen ja toimittaa ympäristöstävälliseen uusiokäyttöön.

Oikeus teknisiin muutoksiin pidätetään.

Ελληνικά

Υποδείξεις ασφαλείας

Γενικές υποδείξεις ασφαλείας για ηλεκτρικά εργαλεία

⚠ ΠΡΟΕΙΔΟΠΟΙΗΣΗ Διαβάστε όλες τις υποδείξεις ασφαλείας και τις οδηγίες. Αμέλειες κατά την τήρηση των υποδείξεων ασφαλείας και των οδηγιών μπορεί να προκαλέσουν ηλεκτροπληξία, πυρκαγιά ή/και σοβαρούς τραυματισμούς.

Φυλάξτε όλες τις προειδοποιητικές υποδείξεις και οδηγίες για κάθε μελλοντική χρήση.

Ο ορισμός «Ηλεκτρικό εργαλείο» που χρησιμοποιείται στις προειδοποιητικές υποδείξεις αναφέρεται σε ηλεκτρικά εργαλεία που τροφοδοτούνται από το ηλεκτρικό δίκτυο (με ηλεκτρικό καλώδιο) καθώς και σε ηλεκτρικά εργαλεία που τροφοδοτούνται από μπαταρία (χωρίς ηλεκτρικό καλώδιο).

Ασφάλεια στο χώρο εργασίας

▶ Διατηρείτε τον τομέα που εργάζεστε καθαρό και καλά φωτισμένο. Αταξία ή σκοτεινές περιοχές εργασίας μπορεί να οδηγήσουν σε ατυχήματα.

▶ Μην εργάζεστε με το ηλεκτρικό εργαλείο σε περιβάλλον όπου υπάρχει κίνδυνος έκρηξης, στο οποίο υπάρχουν εύφλεκτα υγρά, αέρια ή σκόνη. Τα ηλεκτρικά εργαλεία δημιουργούν σπινθηρισμό ο οποίος μπορεί να αναφλέξει τη σκόνη ή τις αναθυμιάσεις.

▶ Όταν χρησιμοποιείτε το ηλεκτρικό εργαλείο κρατάτε μακριά από τα παιδιά κι άλλα τυχόν παρευρισκόμενα άτομα. Σε περίπτωση απόσπασης της προσοχής σας μπορεί να χάσετε τον έλεγχο του μηχανήματος.

Ηλεκτρική ασφάλεια

▶ Το φως του ηλεκτρικού εργαλείου πρέπει να ταιριάζει στην πρίζα. Δεν επιτρέπεται με κανέναν τρόπο η μετατροπή του φως. Μη χρησιμοποιείτε προσαρμοστικά φως σε συνδυασμό με γειωμένα ηλεκτρικά εργαλεία. Αμεταποίητα φως και κατάλληλες πρίζες μειώνουν τον κίνδυνο ηλεκτροπληξίας.

▶ Αποφύγετε την επαφή του σώματός σας με γειωμένες επιφάνειες όπως σωλήνες, θερμομαντικά σώματα (καλοριφέρ), κουζίνες ή ψυγεία. Όταν το σώμα σας είναι γειωμένο αυξάνεται ο κίνδυνος ηλεκτροπληξίας.

▶ Μην εκθέτετε τα μηχανήματα στη βροχή ή την υγρασία. Η διείσδυση νερού σ' ένα ηλεκτρικό εργαλείο αυξάνει τον κίνδυνο ηλεκτροπληξίας.

▶ Μη χρησιμοποιείτε το ηλεκτρικό καλώδιο για να μεταφέρετε ή να αναρτήσετε το ηλεκτρικό εργαλείο, ή για να βγάλετε το φως από την πρίζα. Κρατάτε το ηλεκτρικό καλώδιο μακριά από υπερβολικές θερμοκρασίες, κοφτερές ακμές και/ή από κινητά εξαρτήματα. Τυχόν χαλασμένα ή περιπλεγμένα ηλεκτρικά καλώδια αυξάνουν τον κίνδυνο ηλεκτροπληξίας.

▶ Όταν εργάζεστε μ' ένα ηλεκτρικό εργαλείο στο ύπαιθρο να χρησιμοποιείτε καλώδια επιμήκυνσης (μπαλαντέζες) που είναι κατάλληλα και για χρήση στο ύπαιθρο. Η χρήση καλωδίων επιμήκυνσης κατάλληλων για υπαίθριους χώρους ελαττώνει τον κίνδυνο ηλεκτροπληξίας.

▶ Όταν η χρήση του ηλεκτρικού εργαλείου σε υγρό περιβάλλον είναι αναπόφευκτη, τότε χρησιμοποιήστε έναν προστατευτικό διακόπτη διαρροής (διακόπτη FI/RCD). Η χρήση ενός προστατευτικού διακόπτη διαρροής ελατώνει τον κίνδυνο ηλεκτροπληξίας.

Ασφάλεια προσώπων

▶ Να είστε πάντοτε προσεκτικός/προσεκτική, να δίνετε προσοχή στην εργασία που κάνετε και να χειρίζεστε το μηχάνημα με περίσκεψη. Μη χρησιμοποιήσετε ένα ηλεκτρικό εργαλείο όταν είστε κουρασμένος/κουρασμένη ή όταν βρίσκεστε υπό την επήρεια ναρκωτικών, οινοπνεύματος ή φαρμάκων. Μια στιγμιαία απροσεξία κατά το χειρισμό του ηλεκτρικού εργαλείου μπορεί να οδηγήσει σε σοβαρούς τραυματισμούς.

▶ Φοράτε έναν κατάλληλο για σας προστατευτικό εξοπλισμό και πάντοτε προστατευτικά γυαλιά. Όταν φοράτε έναν κατάλληλο προστατευτικό εξοπλισμό όπως μάσκα προστασίας από σκόνη, αντιολισθητικά υποδήματα ασφαλείας, προστατευτικό κράνος ή ωτασπίδες, ανάλογα με το εκάστοτε εργαλείο και τη χρήση του, ελατώνεται ο κίνδυνος τραυματισμών.

76 | Ελληνικά

- ▶ **Αποφεύγετε την αθέλητη εκκίνηση. Βεβαιωθείτε ότι το ηλεκτρικό εργαλείο έχει αποζευχτεί πριν το συνδέσετε με το ηλεκτρικό δίκτυο ή με την μπαταρία καθώς και πριν το παραλάβετε ή το μεταφέρετε.** Όταν μεταφέρετε το ηλεκτρικό εργαλείο έχοντας το δάχτυλό σας στο διακόπτη ή όταν συνδέσετε το μηχανήμα με την πηγή ρεύματος όταν αυτό είναι ακόμη στη θέση ON, τότε δημιουργείται κίνδυνος τραυματισμών.
- ▶ **Αφαιρείτε από τα ηλεκτρικά εργαλεία τυχόν συναρμολογημένα εργαλεία ρύθμισης ή κλειδιά πριν θέσετε το ηλεκτρικό εργαλείο σε λειτουργία.** Ένα εργαλείο ή κλειδί συναρμολογημένο σ' ένα περιστρεφόμενο τμήμα ενός μηχανήματος μπορεί να οδηγήσει σε τραυματισμούς.
- ▶ **Μην υπερεκτιμάτε τον εαυτό σας. Φροντίζετε για την ασφαλή στάση του σώματός σας και διατηρείτε πάντοτε την ισορροπία σας.** Έτσι μπορείτε να ελέγχετε καλύτερα το μηχανήμα σε περιπτώσεις απροσδόκτων περιστάσεων.
- ▶ **Φοράτε κατάλληλα ενδύματα. Μη φοράτε φαρδιά ρούχα ή κοσμήματα. Κρατάτε τα μαλλιά σας, τα ρούχα σας και τα γάντια σας μακριά από κινούμενα εξαρτήματα.** Χαλαρή ενδυμασία, κοσμήματα ή μακριά μαλλιά μπορεί να εμπλακούν στα κινούμενα εξαρτήματα.
- ▶ **Όταν υπάρχει η δυνατότητα συναρμολόγησης διατάξεων αναρόφησης ή συλλογής σκόνης, βεβαιωθείτε ότι αυτές είναι συνδεδεμένες με το μηχανήμα καθώς και ότι χρησιμοποιούνται σωστά.** Η χρήση μιας αναρόφησης σκόνης μπορεί να ελαττώσει τον κίνδυνο που προκαλείται από τη σκόνη.

Επιμελής χειρισμός και χρήση ηλεκτρικών εργαλείων

- ▶ **Μην υπερφορτώνετε το μηχανήμα. Χρησιμοποιείτε για την εκάστοτε εργασία το ηλεκτρικό εργαλείο που προορίζεται γι' αυτήν.** Με το κατάλληλο ηλεκτρικό εργαλείο εργάζεστε καλύτερα και ασφαλέστερα στην αναφερόμενη περιοχή ισχύος.
- ▶ **Μη χρησιμοποιήσετε ποτέ ένα μηχανήμα που έχει χαλασμένο διακόπτη.** Ένα ηλεκτρικό εργαλείο που δεν μπορείτε πλέον να το θέσετε σε λειτουργία και/ή εκτός λειτουργίας είναι επικίνδυνο και πρέπει να επισκευαστεί.
- ▶ **Βγάλτε το φως από την πρίζα και/ή αφαιρέστε την μπαταρία πριν διεξάγετε στο μηχανήμα μια οποιαδήποτε εργασία ρύθμισης, πριν αλλάξετε ένα εξάρτημα ή όταν πρόκειται να διαφυλάξετε/να αποθηκεύσετε το μηχανήμα.** Αυτά τα προληπτικά μέτρα ασφαλείας μειώνουν τον κίνδυνο από τυχόν αθέλητη εκκίνηση του ηλεκτρικού εργαλείου.
- ▶ **Διαφυλάγετε τα ηλεκτρικά εργαλεία που δε χρησιμοποιείτε μακριά από παιδιά. Μην επιτρέψετε τη χρήση του μηχανήματος σε άτομα που δεν είναι εξοικειωμένα μ' αυτό ή δεν έχουν διαβάσει τις παρούσες οδηγίες.** Τα ηλεκτρικά εργαλεία είναι επικίνδυνα όταν χρησιμοποιούνται από άπειρα πρόσωπα.
- ▶ **Να περιποιείστε προσεκτικά το ηλεκτρικό εργαλείο. Ελέγχετε, αν τα κινούμενα εξαρτήματα λειτουργούν άψογα, χωρίς να μπλοκάρουν, ή μήπως έχουν σπάσει ή φθαρεί τυχόν εξαρτήματα τα οποία επηρεάζουν τον τρόπο λειτουργίας του ηλεκτρικού εργαλείου. Δώστε αυτά τα χαλασμένα εξαρτήματα για επισκευή πριν τα ξαναχρησιμοποιήσετε.** Η κακή συντήρηση των ηλεκτρικών εργαλείων αποτελεί αιτία πολλών ατυχημάτων.

- ▶ **Διατηρείτε τα εργαλεία κοπής κοφτερά και καθαρά.** Προσεκτικά συντηρημένα κοπτικά εργαλεία σφηνώνουν δυσκολότερα και οδηγούνται ευκολότερα.
- ▶ **Χρησιμοποιείτε τα ηλεκτρικά εργαλεία, εξαρτήματα, παρελκόμενα εργαλεία κτλ. σύμφωνα με τις παρούσες οδηγίες. Λαμβάνετε επίσης υπόψη σας τις εκάστοτε συνθήκες και την υπό εκτέλεση εργασία.** Η χρησιμοποίηση των ηλεκτρικών εργαλείων για εργασίες που δεν προβλέπονται γι' αυτά μπορεί να δημιουργήσει επικίνδυνες καταστάσεις.

Προσεκτικός χειρισμός και χρήση εργαλείων μπαταρίας

- ▶ **Φορτίστε τις μπαταρίες μόνο με φορτιστές που προτείνονται από τον κατασκευαστή.** Ένας φορτιστής που είναι κατάλληλος μόνο για ένα συγκεκριμένο τύπο μπαταριών δημιουργεί κίνδυνο πυρκαγιάς όταν χρησιμοποιηθεί για άλλες μπαταρίες.
- ▶ **Χρησιμοποιείτε στα ηλεκτρικά εργαλεία μόνο μπαταρίες που προορίζονται γι' αυτά.** Η χρήση άλλων μπαταριών μπορεί να οδηγήσει σε τραυματισμούς και να δημιουργήσει κίνδυνο πυρκαγιάς.
- ▶ **Κρατάτε τις μπαταρίες που δε χρησιμοποιείτε μακριά από συνδετήρες χαρτίων, νομίσματα, κλειδιά, καρφιά, βίδες κι άλλα μικρά μεταλλικά αντικείμενα που μπορούν να βραχυκυκλώσουν τις επαφές της μπαταρίας.** Ένα βραχυκύκλωμα των επαφών της μπαταρίας μπορεί να προκαλέσει τραυματισμούς ή φωτιά.
- ▶ **Μια τυχόν εσφαλμένη χρήση μπορεί να οδηγήσει σε διarroή υγρών από την μπαταρία. Αποφεύγετε κάθε επαφή μ' αυτά. Σε περίπτωση τυχαίας επαφής ξεπλύνετε καλά με νερό. Σε περίπτωση που τα υγρά θα έρθουν σε επαφή με τα μάτια, πρέπει να ζητήσετε επίσης για ιατρική βοήθεια.** Διαρρέοντα υγρά μπαταρίας μπορεί να οδηγήσουν σε ερεθισμούς του δέρματος ή σε εγκαύματα.

Service

- ▶ **Δώστε το ηλεκτρικό εργαλείο σας για επισκευή από άριστα εκπαιδευμένο προσωπικό και με γνήσια ανταλλακτικά.** Έτσι εξασφαλίζετε τη διατήρηση της ασφάλειας του μηχανήματος.

Υποδείξεις ασφαλείας για λειαντήρες

- ▶ **Χρησιμοποιείτε το ηλεκτρικό εργαλείο μόνο για ξηρή λείανση.** Η διεύδυση νερού σε μια ηλεκτρική συσκευή αυξάνει τον κίνδυνο ηλεκτροπληξίας.
- ▶ **Να δίνετε προσοχή για να μην κινδυνεύουν τυχόν παρευρισκόμενα πρόσωπα από το σπινθηρισμό. Να απομακρύνετε όλα τα κοντινά εύφλεκτα υλικά.** Κατά τη λείανση δημιουργείται σπινθηρισμός.
- ▶ **Προσοχή, κίνδυνος πυρκαγιάς! Να αποφεύγετε την υπερβολική θέρμανση του υπό λείανση υλικού και του λειαντήρα. Να αδειάζετε πάντοτε το δοχείο σκόνης όταν κάνετε διάλειμμα από την εργασία σας.** Σκόνη λείανσης στο σάκο σκόνης, στο Microfilter, ή στο χάρτινο σάκο σκόνης (ή στο σάκο φίλτρου ή στο φίλτρο του απορροφητήρα σκόνης) μπορεί, υπό δυσμενείς συνθήκες, π.χ. εξαιτίας του σπινθηρισμού κατά τη λείανση μετάλλων, να αυταναφλεχθεί. Αυτός ο κίνδυνος αυξάνεται ιδιαίτερα όταν η σκόνη λείανσης αναμειγνύεται με κατάλοιπα βερνικιών ή/και πολυ-

ουρεθάνης, ή με άλλα χημικά υλικά, και ταυτόχρονα, μετά από συνεχή εργασία, το υπό λείανση υλικό έχει θερμανθεί υπερβολικά.

- ▶ **Όταν εργάζεστε να κρατάτε το ηλεκτρικό εργαλείο καλά και με τα δυο σας χέρια και να φροντίζετε για την ασφαλή θέση του σώματός σας.** Το ηλεκτρικό εργαλείο οδηγείται ασφαλέστερα όταν το κρατάτε και με τα δυο σας χέρια.
- ▶ **Ασφαλιζετε το υπό κατεργασία τεμάχιο.** Ένα υπό κατεργασία τεμάχιο συγκρατείται ασφαλέστερα με μια διάταξη σύσφιξης ή με μια μέγγενη παρά με το χέρι σας.
- ▶ **Μην ανοίγετε την μπαταρία.** Υπάρχει κίνδυνος βραχυκυκλώματος.



Να προστατεύετε την μπαταρία από υπερβολικές θερμοκρασίες, π. χ. ακόμη και από συνεχή ηλιακή ακτινοβολία, φωτιά, νερό και υγρασία. Υπάρχει κίνδυνος έκρηξης.

- ▶ **Σε περίπτωση βλάβης ή/και αντικανονικής χρήσης της μπαταρίας μπορεί να εξέλθουν αναθυμιάσεις από την μπαταρία. Αφήστε να μπει φρέσκος αέρας και επισκεφτείτε ένα γιατρό αν αισθανθείτε ενοχλήσεις.** Οι αναθυμιάσεις μπορεί να ερεθίσουν τις αναπνευστικές οδούς.
- ▶ **Να χρησιμοποιείτε την μπαταρία μόνο σε συνδυασμό με το ηλεκτρικό εργαλείο σας από την Bosch.** Μόνο έτσι προστατεύεται η μπαταρία από μια τυχόν επικίνδυνη υπερφόρτιση.
- ▶ **Η μπαταρία μπορεί να υποστεί ζημιά από αιχμηρά αντικείμενα, όπως π. χ. καρφί ή καταβίδι ή από εξωτερική άσκηση δύναμης.** Μπορεί να προκληθεί ένα εσωτερικό βραχυκύκλωμα με αποτέλεσμα την ανάφλεξη, την εμφάνιση καπνού, την έκρηξη ή την υπερθέρμανση της μπαταρίας.

Περιγραφή του προϊόντος και της ισχύος του



Διαβάστε όλες τις υποδείξεις ασφαλείας και τις οδηγίες. Αμέλειες κατά την τήρηση των υποδείξεων ασφαλείας και των οδηγιών μπορεί να προκαλέσουν ηλεκτροπληξία, πυρκαγιά ή/και σοβαρούς τραυματισμούς.

Χρήση σύμφωνα με τον προορισμό

Το ηλεκτρικό εργαλείο προορίζεται για την ξηρή λείανση ξύλων, πλαστικών υλικών, μετάλλων, υλικών στοκαρίσματος, καθώς και βερνικωμένων επιφανειών.

Ηλεκτρικά εργαλεία με ηλεκτρονική ρύθμιση είναι επίσης κατάλληλα και για στίλβωση.

Απεικονιζόμενα στοιχεία

Η απαρίθμηση των απεικονιζόμενων στοιχείων αναφέρεται στην απεικόνιση του ηλεκτρικού εργαλείου στη σελίδα γραφικών.

- 1 Τροχίσκος ρύθμισης προεπιλογής αριθμού ταλαντώσεων
- 2 Διακόπτης ON/OFF
- 3 Ένδειξη κατάστασης φόρτισης
- 4 Μπαταρία*

- 5 Κουτί σκόνης κομπλέ (Microfilter System)
- 6 Δίσκος λείανσης
- 7 Πρόσθετη λαβή (μονωμένη επιφάνεια πιασίματος)
- 8 Πλήκτρο απομανδάλωσης μπαταρίας*
- 9 Λαβή (μονωμένη επιφάνεια πιασίματος)
- 10 Φύλλο λείανσης*
- 11 Βοήθημα ακριβούς τοποθέτησης φύλλου λείανσης*
- 12 Βίδες για δίσκο λείανσης
- 13 Φορέας δίσκου λείανσης
- 14 Στήριγμα εξόδου αέρα
- 15 Στοιχείο φίλτρου (Microfilter System)
- 16 Σωλήνας αναρρόφησης*
- 17 Βίδα για πρόσθετη λαβή
- 18 Παξιμάδι με μοχλό

*Εξαρτήματα που απεικονίζονται ή περιγράφονται δεν περιέχονται στη στάνταρ συσκευασία. Για τον πλήρη κατάλογο εξαρτημάτων κοιτά το πρόγραμμα εξαρτημάτων.

Τεχνικά χαρακτηριστικά

Έκκετρο τριβείο	AdvancedOrbit 18	
Αριθμός ευρετηρίου		3 603 CD20..
Ονομαστική τάση	V=	18
Προεπιλογή αριθμού ταλαντώσεων		●
Αριθμός στροφών χωρίς φορτίο n_0	min ⁻¹	3 000 – 12 000
Αριθμός ταλαντώσεων χωρίς φορτίο	min ⁻¹	6 000 – 24 000
Διάμετρος κύκλου ταλάντωσης	mm	3,2
Διάμετρος δίσκου λείανσης	mm	125
Βάρος σύμφωνα με EPTA-Procedure 01:2014	kg	1,7 (1,3 Ah) – 1,8 (2,5 Ah)*
Επιτρεπτή θερμοκρασία περιβάλλοντος		
– κατά τη φόρτιση	°C	0... +45
– κατά τη λειτουργία** και κατά την αποθήκευση	°C	– 20... +50
Συνιστούμενες μπαταρίες		PBA 18V ...W-. PBA 18V ...V-.
Συνιστούμενοι φορτιστές		AL 18.. CV

* εξαρτάται από την μπαταρία που χρησιμοποιείται

** Περιορισμένη ισχύς στις θερμοκρασίες < 0 °C

Πληροφορίες για θόρυβο και δονήσεις

Τιμές εκπομπής θορύβου, υπολογισμένες κατά EN 60745-2-4.

Η χαρακτηριστική στάθμη ακουστικής πίεσης του μηχανήματος εξακριβώθηκε σύμφωνα με την καμπύλη A και ανέρχεται σε 77 dB(A). Ανασφάλεια K = 3 dB.

Όταν εργάζεστε η στάθμη θορύβου μπορεί να ξεπεράσει τα 80 dB(A).

Φοράτε ωσασπίδες!

78 | Ελληνικά

Οι συνολικές τιμές κραδασμών a_h (άθροισμα ανυσμάτων τριών κατευθύνσεων) και ανασφάλεια K εξακριβώθηκαν σύμφωνα με το πρότυπο EN 60745-2-4:

$$a_h = 4,5 \text{ m/s}^2, K = 1,5 \text{ m/s}^2.$$

Η στάθμη κραδασμών που αναφέρεται σ' αυτές τις οδηγίες έχει μετρηθεί σύμφωνα με μια διαδικασία μέτρησης τυποποιημένη στο πρότυπο EN 60745 και μπορεί να χρησιμοποιηθεί για τη σύγκριση διαφόρων ηλεκτρικών εργαλείων. Είναι επίσης κατάλληλη για έναν προσωρινό υπολογισμό της επιβάρυνσης από τους κραδασμούς.

Η στάθμη κραδασμών που αναφέρεται αντιπροσωπεύει τις βασικές χρήσεις του ηλεκτρικού εργαλείου. Σε περίπτωση όμως που το ηλεκτρικό εργαλείο χρησιμοποιηθεί για άλλες εφαρμογές, με διαφορετικά ή αποκλίνοντα εξαρτήματα ή χωρίς επαρκή συντήρηση, τότε η στάθμη κραδασμών μπορεί να αποκλίνει και αυτή. Αυτό μπορεί να αυξήσει σημαντικά την επιβάρυνση από τους κραδασμούς κατά τη συνολική διάρκεια ολόκληρου του χρονικού διαστήματος που εργάζεσθε.

Για την ακριβή εκτίμηση της επιβάρυνσης από τους κραδασμούς θα πρέπει να λαμβάνονται επίσης υπόψη και οι χρόνοι κατά τη διάρκεια των οποίων το εργαλείο βρίσκεται εκτός λειτουργίας ή λειτουργεί, χωρίς όμως στην πραγματικότητα να χρησιμοποιείται. Αυτό μπορεί να μειώσει σημαντικά την επιβάρυνση από τους κραδασμούς κατά τη διάρκεια ολόκληρου του χρονικού διαστήματος που εργάζεσθε.

Γι' αυτό, πριν αρχίσει η δράση των κραδασμών, πρέπει να καθορίζετε συμπληρωματικά μέτρα ασφαλείας για την προστασία του χειριστή όπως: Συντήρηση του ηλεκτρικού εργαλείου και των εξαρτημάτων που χρησιμοποιείτε, διατήρηση ζεστών των χεριών, οργάνωση της εκτέλεσης των διάφορων εργασιών.

Συναρμολόγηση

Φόρτιση μπαταρίας

- ▶ **Να χρησιμοποιείτε μόνο τους φορτιστές που αναφέρονται στα τεχνικά χαρακτηριστικά.** Μόνο αυτοί οι φορτιστές είναι εναρμονισμένοι με την μπαταρία ιόντων λιθίου (Li-Ion) που χρησιμοποιείται στο ηλεκτρικό σας εργαλείο.

Επιλογή του φύλλου λείανσης

Επιλέξτε ένα φύλλο λείανσης με κόκκωση κατάλληλη για την αφαίρεση υλικού από την αντίστοιχη επιφάνεια. Τα φύλλα λείανσης της Bosch είναι κατάλληλα για χρώματα, ξύλα και μέταλλα.

	Εργασία	Χρήση	Κόκκωση	
Αφαίρεση υλικού (ξεχόντρισμα)	<ul style="list-style-type: none"> - χοντροδουλειές με υψηλή αφαίρεση υλικού - αφαίρεση παλιών χρωμάτων 	<ul style="list-style-type: none"> - λείανση παλιών χρωμάτων, βερνικιών και υλικών πλήρωσης 	ιδιαιτέρα χοντρή	40
		<ul style="list-style-type: none"> - αφαίρεση λεπτών χρωμάτων - προλείανση τραχιών, ακατέργαστων επιφανειών 	χοντρή	60
προετοιμασία (ενδιάμεση λείανση)	<ul style="list-style-type: none"> - ελαφριές εργασίες αφαίρεσης υλικού - λείανση επιφανειών πριν την τελική κατεργασία 	<ul style="list-style-type: none"> - εξομάλυνση ανωμαλιών - εξομάλυνση ιχνών από ξεχόντρισματα 	μέτρια	80
		<ul style="list-style-type: none"> - επιδιόρθωση στρωμάτων χρωμάτων ή/και βερνικιών 	λεπτή	120

Υπόδειξη: Η μπαταρία παραδίδεται μερικώς φορτισμένη. Για να εξασφαλίσετε την πλήρη ισχύ της μπαταρίας πρέπει να την φορτίσετε στο φορτιστή πριν την χρησιμοποιήσετε για πρώτη φορά.

Η μπαταρία ιόντων λιθίου μπορεί να φορτιστεί ανά πάσα στιγμή. Η διακοπή της φόρτισης δεν βλάπτει την μπαταρία.

Η μπαταρία ιόντων λιθίου προστατεύεται από μια ολοκληρωτική εκφόρτιση από τη διάταξη «Electronic Cell Protection (ECP)». Όταν αδειάσει η μπαταρία το ηλεκτρικό εργαλείο αποζευγνύεται από μια προστατευτική διάταξη: Το εργαλείο δεν κινείται πλέον.

- ▶ **Μετά την αυτόματη απόζευξη του ηλεκτρικού εργαλείου μη συνεχίσετε να πατάτε το διακόπτη ON/OFF.** Η μπαταρία μπορεί να υποστεί ζημιά ή βλάβη.

Δώστε προσοχή στις υποδείξεις απόσυρσης.

Αφαίρεση μπαταρίας (βλέπε εικόνα A)

Για να αφαιρέσετε την μπαταρία 4 πατήστε το πλήκτρο απομανδάλωσης 8 και αφαιρέστε την μπαταρία από το πίσω μέρος του ηλεκτρικού εργαλείου. **Μην εφαρμόσετε βία.**

Ένδειξη κατάστασης φόρτισης της μπαταρίας 3

Η ένδειξη της κατάστασης φόρτισης της μπαταρίας στο ηλεκτρικό εργαλείο αποτελείται από τρεις πράσινες φωτοδιόδους (LED). Αυτή δείχνει την κατάσταση φόρτισης της μπαταρίας μετά την ενεργοποίηση και απενεργοποίηση για μερικά δευτερόλεπτα.

Φωτοδίοδος	Χωρητικότητα
Διαρκές φως 3 x Πράσινο	≥ 66 %
Διαρκές φως 2 x Πράσινο	33 – 66 %
Διαρκές φως 1 x Πράσινο	11 – 33 %
αργό αναβόσβημα 1 x Πράσινο	≤ 10 %

Οι 3 φωτοδιόδοι της ένδειξης της στάθμης φόρτισης της μπαταρίας αναβοσβήνουν γρήγορα όταν η θερμοκρασία της μπαταρίας βρίσκεται εκτός της περιοχής της θερμοκρασίας λειτουργίας από -30 έως +65 °C και/ή όταν ενεργοποιηθεί η προστασία από υπερφόρτιση.

	Εργασία	Χρήση	Κόκκωση	
Λεπτολείανση	– ενδιάμεση λείανση βερνικιών – επιδιόρθωση σφαλμάτων σε βερνίκια	– αφαίρεση ινών από επιφάνειες – φινιρίσμα πριν από το στύμμα ή την εφυάλωση – λείανση ασταρωμάτων πριν το βάψιμο	πολύ λεπτή ιδιαίτερα λεπτή	180 240

Αλλαγή φύλλου λείανσης (βλέπε εικόνες B – C)

Για να αφαιρέσετε το φύλλο λείανσης **10** ανασηκώστε το πιάνοντάς το από μια άκρη του και αφαιρέστε το από το δίσκο λείανσης **6**.

Πριν την τοποθέτηση ενός νέου φύλλου λείανσης να αφαιρέσετε τις βρωμιές και τις σκόνες από το δίσκο λείανσης **6** π.χ. με ένα πινέλο.

Ο δίσκος λείανσης **6** διαθέτει μια υφαντή επιφάνεια με αυτοπρόσφυση για τη γρήγορη και απλή στερέωση των φύλλων λείανσης με αυτοπρόσφυση.

Πατήστε το φύλλο λείανσης **10** δυνατά επάνω στην κάτω πλευρά του δίσκου λείανσης **6**.

Για να εξασφαλιστεί η άριστη αναρρόφηση σκόνης πρέπει τα ανοίγματα στο φύλλο λείανσης να ταυτίζονται με τις τρύπες στο δίσκο λείανσης.

Για να μπορέσετε να τοποθετήσετε το φύλλο λείανσης **10** με ακρίβεια επάνω στο δίσκο λείανσης **6** χρησιμοποιήστε το βοήθημα ακριβούς τοποθέτησης φύλλου λείανσης **11**. Θέστε το φύλλο λείανσης στο βοήθημα ακριβούς τοποθέτησης με την επιφάνεια αυτοπρόσφυσης προς τα επάνω. Πατήστε τα έκκεντρα του βοηθήματος ακριβούς τοποθέτησης στις δυο τρύπες του δίσκου λείανσης και πατήστε το φύλλο λείανσης στο δίσκο λείανσης με τη βοήθεια του βοηθήματος ακριβούς τοποθέτησης. Πατήστε τώρα καλά το φύλλο λείανσης με το χέρι.

Υπόδειξη: Ένα σωστά τοποθετημένο φύλλο λείανσης είναι προϋπόθεση για τη μείωση των κραδασμών του ηλεκτρικού εργαλείου κατά τη λειτουργία.

Επιλογή δίσκου λείανσης

Το ηλεκτρικό εργαλείο μπορεί να εξοπλιστεί με δίσκους λείανσης διαφορετικής σκληρότητας:

- Δίσκος λείανσης, μέτριος (μαύρος): κατάλληλος για όλες τις εργασίες λείανσης, γενικής χρήσης.
- Δίσκος λείανσης, μαλακός (γκρίζος), προαιρετικό εξάρτημα: κατάλληλος για ενδιάμεσες λείανσεις και φινιρίσματα, επίσης και σε κυρτές επιφάνειες.

Αλλαγή δίσκου λείανσης (βλέπε εικόνες D – E)

Υπόδειξη: Αλλάξτε αμέσως ένα χαλασμένο δίσκο λείανσης **6**.

Αφαιρέστε το φύλλο ή, ανάλογα, το εργαλείο λείανσης. Ξεβιδώστε τελείως τις τέσσερις βίδες **12** και αφαιρέστε το δίσκο λείανσης **6**.

Καθαρίστε την επάνω επιφάνεια του δίσκου λείανσης **6**. Λιπάνετε ελαφρά με συνθετικό λίπος το χαρακωμένο με γκριζες γραμμές εξωτερικό δακτύλιο που φαίνεται στην εικόνα.

Τοποθετήστε τον καινούριο δίσκο λείανσης **6** και σφίξτε πάλι τις τέσσερις βίδες.

Υπόδειξη: Ένα τυχόν χαλασμένος φορέας **13** δίσκου λείανσης επιτρέπεται να αντικατασταθεί μόνο από ένα εξουσιοποιημένο κατάστημα Service για ηλεκτρικά εργαλεία της Bosch.

Αναρρόφηση σκόνης/ροκανιδιών

▶ Η σκόνη από ορισμένα υλικά, π.χ. από μολυβδόυχες μογιές, από μερικά είδη ξύλου, από ορυκτά υλικά και από μέταλλα μπορεί να είναι ανθυγιεινή. Η επαφή με τη σκόνη ή/και η εισπνοή της μπορεί να προκαλέσει αλλεργικές αντιδράσεις ή/και ασθένειες των αναπνευστικών οδών του χρήστη ή τυχόν παρευρισκομένων ατόμων.

Ορισμένα είδη σκόνης, π.χ. σκόνη από ξύλο βελανιδιάς ή οξιάς θεωρούνται σαν καρκινογόνα, ιδιαίτερα σε συνδυασμό με διάφορα συμπληρωματικά υλικά που χρησιμοποιούνται στην κατεργασία ξύλων (ενώσεις χρωμίου, ξυλοπροστατευτικά μέσα). Η κατεργασία αμιαντούχων υλικών επιτρέπεται μόνο σε ειδικά εκπαιδευμένα άτομα.

- Να χρησιμοποιείτε κατά το δυνατό για το εκάστοτε υλικό την κατάλληλη αναρρόφηση.
- Να φροντίζετε για τον καλό αερισμό του χώρου εργασίας.
- Σας συμβουλεύουμε να φοράτε μάσκες αναπνευστικής προστασίας με φίλτρο κατηγορίας P2.

Να τηρείτε τις διατάξεις που ισχύουν στη χώρα σας για τα διάφορα υπό κατεργασία υλικά.

▶ **Να αποφεύγετε τη δημιουργία συσσώρευσης σκόνης στο χώρο που εργάζεστε.** Οι σκόνες αναφλέγονται εύκολα.

Ενωματωμένη αναρρόφηση με κουτί σκόνης (βλέπε εικόνες F – I)

Τοποθετήστε το κουτί σκόνης **5** στο στήριγμα εξόδου αέρα **14** μέχρι να μανδαλώσει.

Η στάθμη πλήρωσης του κουτιού σκόνης **5** μπορεί να ελεγχθεί άνετα δια μέσου του διαφανούς δοχείου.

Για να αδειάσετε το κουτί σκόνης **5** αφαιρέστε το γυρίζοντάς το προς τα κάτω.

Πριν ανοίξετε το κουτί σκόνης **5** θα πρέπει να το χτυπήσετε επάνω σε μια στερεή επιφάνεια όπως φαίνεται στην εικόνα, για να τινάξετε τη σκόνη από το στοιχείο φίλτρου.

Συγκρατήστε καλά το κουτί σκόνης **5**, αφαιρέστε από πάνω το στοιχείο φίλτρου **15** και αδειάστε το κουτί σκόνης. Καθαρίστε τα ελάσματα του στοιχείου φίλτρου **15** με μια μαλακή βούρτσα.

Υπόδειξη: Για να εξασφαλίσετε την άριστη αναρρόφηση σκόνης να αδειάζετε έγκαιρα το κουτί σκόνης **5** και να καθαρίζετε τακτικά το στοιχείο φίλτρου **15**.

Όταν εργάζεστε σε κάθετες επιφάνειες να κρατάτε το ηλεκτρικό εργαλείο κατά τέτοιο τρόπο, ώστε το κουτί σκόνης **5** να δείχνει προς τα κάτω.

Εξωτερική αναρρόφηση (βλέπε εικόνα J)

Τοποθετήστε ένα σωλήνα αναρρόφησης **16** στο στήριγμα εξόδου αέρα **14**. Συνδέστε το σωλήνα αναρρόφησης **16** μ' έναν απορροφητήρα σκόνης. Μια επισκόπηση των εξαρτημάτων σύνδεσης σε διάφορους απορροφητήρες σκόνης θα βρείτε στο τέλος αυτών των οδηγιών χειρισμού.

80 | Ελληνικά

Ο απορροφητήρας σκόνης πρέπει να είναι κατάλληλος για το εκάστοτε υπό κατεργασία υλικό.

Για την αναρρόφηση ιδιαίτερα ανθυγιεινής, καρκινογόνου ή ξηρής σκόνης πρέπει να χρησιμοποιείτε ειδικούς απορροφητήρες σκόνης.

Όταν εργάζεστε σε κάθετες επιφάνειες να κρατάτε το ηλεκτρικό εργαλείο κατά τέτοιο τρόπο, ώστε ο σωλήνας αναρρόφησης να δείχνει προς τα κάτω.

Πρόσθετη λαβή (βλέπε εικόνα Κ)

Η πρόσθετη λαβή 7 καθιστά δυνατό τον άνετο χειρισμό και την άριστη κατανομή της δύναμης του χειριστή, ιδιαίτερα κατά τη λείανση με υψηλή αφαίρεση υλικού.

Για να λειάνετε κοντά στο περιθώριο μπορείτε να αφαιρέσετε την πρόσθετη λαβή. Ξεβιδώστε τελείως το παξιμάδι με μοχλό 18 και αφαιρέστε τη βίδα 17. Αφαιρέστε την πρόσθετη λαβή 7 τραβώντας την από εμπρός.

Για να συναρμολογήσετε πάλι την πρόσθετη λαβή 7 περάστε την έτσι από εμπρός επάνω στο περίβλημα, ώστε τα ελάσματα της πρόσθετης λαβής να ασφαλισούν στα ανοίγματα του περιβλήματος. Βιδώστε καλά την πρόσθετη λαβή με τη βίδα 17 και το παξιμάδι με μοχλό 18.

Ρύθμιση της πρόσθετης λαβής (βλέπε εικόνα L)

Η πρόσθετη λαβή είναι ρυθμιζόμενη σε τρεις θέσεις. Για την αλλαγή της θέσης λύστε το παξιμάδι τύπου πεταλούδας 18 (περίπου 2 – 3 περιστροφές). Τοποθετήστε την πρόσθετη λαβή και βιδώστε το παξιμάδι τύπου πεταλούδας ξανά σταθερά.

Λειτουργία

Εκκίνηση

Τοποθέτηση της μπαταρίας

Σπρώξτε τη φορτισμένη μπαταρία 4 από πίσω μέσα στο ηλεκτρικό εργαλείο, μέχρι να ασφαλιστεί στα σίγουρα η μπαταρία.

Θέση σε λειτουργία κι εκτός λειτουργίας

Για να **θέσετε σε λειτουργία** το ηλεκτρικό εργαλείο ωθήστε το διακόπτη ON/OFF 2 προς τα εμπρός μέχρι το διακόπτη να εμφανιστεί «1».

Για να **θέσετε εκτός λειτουργίας** το ηλεκτρικό εργαλείο ωθήστε το διακόπτη ON/OFF 2 προς τα πίσω, ώστε στο διακόπτη να εμφανιστεί «0».

Να θέτετε το ηλεκτρικό εργαλείο σε λειτουργία μόνο όταν πρόκειται να το χρησιμοποιήσετε. Έτσι εξοικονομείτε ενέργεια.

Προεπιλογή αριθμού ταλαντώσεων

Με τον τροχίσκο προεπιλογής αριθμού ταλαντώσεων 1 μπορείτε να προεπιλέξετε τον απαιτούμενο αριθμό ταλαντώσεων ακόμη και κατά τη διάρκεια της λειτουργίας του ηλεκτρικού εργαλείου.

- | | |
|-------|-----------------------------|
| 1 – 2 | χαμηλός αριθμός ταλαντώσεων |
| 3 – 4 | μέτριος αριθμός ταλαντώσεων |
| 5 – 6 | υψηλός αριθμός ταλαντώσεων |

Ο απαιτούμενος αριθμός ταλαντώσεων εξαρτάται από το υπό κατεργασία υλικό και τις συνθήκες εργασίας και μπορείτε να το εξακριβώσετε με πρακτική δοκιμή.

Μετά από μια σχετικά μεγάλη διάρκεια εργασίας θα πρέπει να αφήνετε το ηλεκτρικό εργαλείο να εργαστεί χωρίς φορτίο και υπό το μέγιστο αριθμό ταλαντώσεων για 3 λεπτά περίπου για να κρυσώσει.

Προστασία από αθέλητη επανεκκίνηση

Η προστασία από αθέλητη επανεκκίνηση εμποδίζει την ανεξέλεγκτη εκκίνηση του ηλεκτρικού εργαλείου μετά από τυχόν διακοπή του ηλεκτρικού ρεύματος.

Για την **επανεκκίνηση** του ηλεκτρικού εργαλείου θέστε το διακόπτη ON/OFF 2 στη θέση OFF και ακολουθήστε θέστε το ηλεκτρικό εργαλείο πάλι σε λειτουργία.

Υποδείξεις εργασίας

► **Βγάλτε την μπαταρία από το ηλεκτρικό εργαλείο πριν διακόψετε κάποια εργασία σ' αυτό.**

► **Πριν αποθέσετε το ηλεκτρικό εργαλείο περιμένετε πρώτα να σταματήσει εντελώς να κινείται.**

Λείανση επιφανειών

Θέστε το ηλεκτρικό εργαλείο σε λειτουργία, ακουμπήστε το με όλη την επιφάνεια λείανσης επάνω στην υπό κατεργασία επιφάνεια και μετακινείτε το επάνω στο υπό κατεργασία τεμάχιο ασκώντας μέτρια πίεση.

Η αφαίρεση υλικού και η λειαντική εικόνα καθορίζονται κυρίως από την επιλογή του φύλλου λείανσης, την προεπιλεγμένη βαθμίδα ταλαντώσεων και την ασκούμενη πίεση.

Μόνο άσπρα φύλλα λείανσης έχουν καλή λειαντική απόδοση και προστατεύουν το ηλεκτρικό εργαλείο.

Η διάρκεια ζωής των φύλλων λείανσης αυξάνεται όταν εργάζεσθε ασκώντας ομοιόμορφη πίεση.

Η υπερβολική αύξηση της πίεσης δεν οδηγεί σε αύξηση της αφαίρεσης υλικού αλλά σε ισχυρότερη φθορά του ηλεκτρικού εργαλείου και του φύλλου λείανσης.

Μη χρησιμοποιήσετε ένα φύλλο λείανσης με το οποίο είχατε κατεργαστεί μέταλλα για την κατεργασία άλλων υλικών.

Χρησιμοποιείτε μόνο τα γνήσια εξαρτήματα λείανσης από την Bosch.

Ξεχόντρισμα

Περάστε ένα φύλλο λείανσης με χοντρή κόκκωση.

Πιέστε ελαφρά το ηλεκτρικό εργαλείο για να εργαστεί με υψηλότερο αριθμό ταλαντώσεων και για να επιτευχθεί έτσι μεγαλύτερη αφαίρεση υλικού.

Λεπτολείανση

Περάστε ένα φύλλο λείανσης με λεπτή κόκκωση.

Μέσω ελαφριάς μετατροπής της πίεσης ή, αντίστοιχα, με αλλαγή της βαθμίδας ταλαντώσεων μπορείτε να μειώσετε τον αριθμό ταλαντώσεων του δίσκου λείανσης, χωρίς να μετατραπεί η έκκεντρη κίνηση.

Να μετακινείτε το ηλεκτρικό εργαλείο επάνω στο υπό κατεργασία τεμάχιο ασκώντας μέτρια πίεση, εκτελώντας κυκλικές ή κάθετα διασταυρούμενες επίπεδες κινήσεις. Μην λοξεύετε το ηλεκτρικό εργαλείο για να μην κόψετε το υπό κατεργασία τεμάχιο, π. χ. καπλάμαδες.

Μόλις τελειώσετε τη λείανση θέστε το ηλεκτρικό εργαλείο εκτός λειτουργίας.

Στίλβωση

Για να στίλβωσετε βερνίκια ξεθωριασμένα από τον καιρό ή για καλύψετε γρατζουνιές (π.χ. σε ακρυλικό γυαλί) μπορείτε να εξοπλίσετε το ηλεκτρικό εργαλείο με ανάλογα κατάλληλα εργαλεία στίλβωσης, π.χ. μάλλινο σκούφο, κετσέ ή σπόγγο λείανσης (ειδικά εξαρτήματα).

Επιλέξτε κατά τη στίλβωση ένα χαμηλό αριθμό παλινδρομήσεων (βαθμίδα 1 – 4), για να αποφύγετε μια υπερβολική θέρμανση της επιφάνειας.

Αλείψτε το μέσο στίλβωσης καλύπτοντας μια επιφάνεια λίγο μικρότερη από εκείνη που θέλετε να στίλβώσετε. Στίλβωση με ένα κατάλληλο εξάρτημα στίλβωσης διεξάγοντας σταυρωτές ή κυκλικές κινήσεις, ασκώντας ομοιόμορφη πίεση.

Να μην αφήσετε το υλικό στίλβωσης να ξεραθεί επάνω στην επιφάνεια επειδή αυτή μπορεί να υποστεί ζημιά. Μην εκθέσετε την υπό στίλβωση επιφάνεια σε άμεση ηλιακή ακτινοβολία.

Να καθαρίζετε τακτικά τα εργαλεία στίλβωσης για να εξασφαλίσετε άριστα λειαντικά αποτελέσματα. Να ξεπλένετε τα εργαλεία στίλβωσης με ήπια απορρυπαντικά και ζεστό νερό. Μην χρησιμοποιήσετε διαλύτες.

Πίνακας εφαρμογών

Τα στοιχεία στον πίνακα που ακολουθεί αποτελούν μόνο προτεινόμενες τιμές.

Ο βέλτιστος συνδυασμός για την εκάστοτε κατεργασία πρέπει να εξακριβώνεται με πρακτική δοκιμή.

Χρήση	Κόκκιση (Χονδροειδής λείανση/ λεπτολείανση)	Βαθμίδα αρ. ταλαντώσεων
Λείανση βερνικιών	180/240	2/3
Επιδιόρθωση βερνικιών	120/240	4/5
Αφαίρεση βερνικιών	40/60	5
Μαλακό ξύλο	40/240	5/6
Σκληρό ξύλο	60/240	5/6
Καπλαμάς	180/240	2–4
Αλουμίνιο	80/240	4/5
Χάλυβας	40/240	5
Ξεσκούρισμα χάλυβα	40/120	6
Ανοξείδωτος χάλυβας	80/240	5
Πέτρωμα	80/240	5/6

Υποδείξεις για τον άριστο χειρισμό της μπαταρίας

Να προστατεύετε την μπαταρία από υγρασία και νερό.

Να αποθηκεύετε την μπαταρία μόνο μέσα σε μια περιοχή θερμοκρασίας από – 20 °C έως 50 °C. Το καλοκαίρι να μην αφήνετε για παράδειγμα την μπαταρία μέσα στο αυτοκίνητο.

Να καθαρίζετε κάπου-κάπου τις σχισμές αερισμού της μπαταρίας με ένα μαλακό, καθαρό και στεγνό πινέλο.

Ένας σημαντικά μειωμένος χρόνος λειτουργίας μετά τη φόρτιση σημαίνει ότι η μπαταρία εξαντλήθηκε και πρέπει να αντικατασταθεί.

Δώστε προσοχή στις υποδείξεις απόσυρσης.

Συντήρηση και Service

Συντήρηση και καθαρισμός

► **Αφαιρείτε την μπαταρία από το ηλεκτρικό εργαλείο πριν από οποιαδήποτε εργασία στο ίδιο το ηλεκτρικό εργαλείο (π.χ. συντήρηση, αλλαγή εργαλείου κτλ.) καθώς και κατά την μεταφορά του και τη διαφύλαξη/την αποθήκευσή του.** Σε περίπτωση αθέλητης ενεργοποίησης του διακόπτη ON/OFF υπάρχει κίνδυνος τραυματισμού.

► **Διατηρείτε το ηλεκτρικό εργαλείο και τις σχισμές αερισμού καθαρές για να μπορείτε να εργάζεσθε καλά και ασφαλώς.**

Όταν η μπαταρία δε λειτουργεί πλέον παρακαλούμε να απευθυνθείτε σ' ένα εξουσιοδοτημένο κατάστημα Service για ηλεκτρικά εργαλεία της Bosch.

Service και παροχή συμβουλών χρήσης

Το Service απαντά στις ερωτήσεις σας σχετικά με την επισκευή και τη συντήρηση του προϊόντος σας καθώς για τα κατάλληλα ανταλλακτικά:

www.bosch-pt.com

Η ομάδα παροχής συμβουλών της Bosch απαντά ευχαρίστως στις ερωτήσεις σας σχετικά με τα προϊόντα μας και τα ανταλλακτικά τους.

Δώστε σε όλες τις ερωτήσεις και παραγγελίες ανταλλακτικών οπωσδήποτε το 10ψήφιο κωδικό αριθμό σύμφωνα με την πινακίδα τύπου του προϊόντος.

Ελλάδα

Robert Bosch A.E.
Ερχείας 37
19400 Κορωπί – Αθήνα
Τηλ.: 210 5701258
Φαξ: 210 5701283
www.bosch.com
www.bosch-pt.gr
ABZ Service A.E.
Τηλ.: 210 5701380
Φαξ: 210 5701607

Απόσυρση

Τα ηλεκτρικά εργαλεία, τα εξαρτήματα και οι συσκευασίες πρέπει να ανακυκλώνονται με τρόπο φιλικό προς το περιβάλλον.

Μην ρίχνετε τα ηλεκτρικά εργαλεία στα απορρίμματα του σπιτιού σας!

Μόνο για χώρες της ΕΕ:



Σύμφωνα με την Κοινοτική Οδηγία 2012/19/ΕΕ σχετικά με τις παλιές ηλεκτρικές και ηλεκτρονικές συσκευές και τη μεταφορά της οδηγίας αυτής σε εθνικό δίκαιο δεν είναι πλέον υποχρεωτικό τα άχρηστα ηλεκτρικά εργαλεία να συλλέγονται ξεχωριστά για να ανακυκλωθούν με τρόπο φιλικό προς το περιβάλλον.

► **Προούμε το δικαίωμα αλλαγών.**

Türkçe

Güvenlik Talimatı

Elektrikli El Aletleri İçin Genel Uyarı Talimatı

UYARI Bütün uyarıları ve talimat hükümlerini okuyun. Açıklanan uyarılara ve talimat hükümlerine uyulmadığı takdirde elektrik çarpmalarına, yangınlara ve/veya ağır yaralanmalara neden olunabilir.

Bütün uyarıları ve talimat hükümlerini ileride kullanmak üzere saklayın.

Uyarı ve talimat hükümlerinde kullanılan "Elektrikli El Aleti" kavramı, akım şebekesine bağlı (şebeke bağlantı kablosu ile) aletlerle akü ile çalışan aletleri (akım şebekesine bağlantısı olmayan aletler) kapsamaktadır.

Çalışma yeri güvenliği

- ▶ **Çalıştığınız yeri temiz tutun ve iyi aydınlatın.** Çalıştığınız yer düzensiz ise ve iyi aydınlatılmamışsa kazalar ortaya çıkabilir.
- ▶ **Yakınında patlayıcı maddeler, yanıcı sıvı, gaz veya tozların bulunduğu yerlerde elektrikli el aleti ile çalışmayın.** Elektrikli el aletleri, toz veya buharların tutuşmasına neden olabilecek kıvılcımlar çıkarırlar.
- ▶ **Elektrikli el aleti ile çalışırken çocukları ve başkalarını uzakta tutun.** Dikkatiniz dağılacak olursa aletin kontrolünü kaybedebilirsiniz.

Elektrik Güvenliği

- ▶ **Elektrikli el aletin bağlantı fişi prize uymalıdır. Fişi hiçbir zaman değiştirmeyin. Koruyucu topraklanmış elektrikli el aletleri ile birlikte adaptör fiş kullanmayın.** Değiştirilmemiş fiş ve uygun priz elektrik çarpması tehlikesini azaltır.
- ▶ **Borular, kalorifer petekleri, ısıtıcılar ve buzdolapları gibi topraklanmış yüzeylerle bedensel temasa gelmekten kaçının.** Bedeniniz topraklandığı anda büyük bir elektrik çarpması tehlikesi ortaya çıkar.
- ▶ **Aleti yağmur altında veya nemli ortamlarda bırakmayın.** Suyun elektrikli el aleti içine sızması elektrik çarpması tehlikesini artırır.
- ▶ **Elektrikli el aletini kablodan tutarak taşımayın, kabloyu kullanarak asmayın veya kablodan çekerek fişi çıkarmayın.** Kabloyu ısıdan, yağdan, keskin kenarlı cisimlerden veya aletin hareketli parçalarından uzak tutun. Hasarlı veya dolaşmış kablo elektrik çarpması tehlikesini artırır.
- ▶ **Bir elektrikli el aleti ile açık havada çalışırken, mutlaka açık havada kullanılmaya uygun uzatma kablosu kullanın.** Açık havada kullanılmaya uygun uzatma kablosunun kullanılması elektrik çarpması tehlikesini azaltır.
- ▶ **Elektrikli el aletin nemli ortamlarda çalıştırılması şartsa, mutlaka arıza akımı koruma şalteri kullanın.** Arıza akımı koruma şalterinin kullanımı elektrik çarpması tehlikesini azaltır.

Kişilerin Güvenliği

- ▶ **Dikkatli olun, ne yaptığınıza dikkat edin, elektrikli el aleti ile işinizi makul bir tempo ve yöntemle yürütün.** Yorgunsanız, aldığınız hapların, ilaçların veya alkolün etkisinde iseniz elektrikli el aletini kullanmayın. Aleti kullanırken bir anki dikkatsizlik önemli yaralanmalara neden olabilir.
- ▶ **Daima kişisel koruyucu donanım ve bir koruyucu gözlük kullanın.** Elektrikli el aletinin türü ve kullanımına uygun olarak; toz maskesi, kaymayan iş ayakkabıları, koruyucu kask veya koruyucu kulaklık gibi koruyucu donanım kullanımı yaralanma tehlikesini azaltır.
- ▶ **Aleti yanlışlıkla çalıştırmaktan kaçının. Akım ikmal şebekesine ve/veya aküye bağlamadan, elinize alıp taşımadan önce elektrikli el aletinin kapalı olduğundan emin olun.** Elektrikli el aletini parmağınız şalter üzerinde dururken taşırsanız ve alet açikken fişi prize sokarsanız kazalara neden olabilirsiniz.
- ▶ **Elektrikli el aletini çalıştırmadan önce ayar aletlerini veya anahtarları aletten çıkarın.** Aletin dönen parçaları içinde bulunabilecek bir yardımcı alet yaralanmalara neden olabilir.
- ▶ **Çalışırken bedeniniz anormal durumda olmasın. Çalışırken duruşunuz güvenli olsun ve dengeyi her zaman koruyun.** Bu sayede aleti beklenmedik durumlarda daha iyi kontrol edebilirsiniz.
- ▶ **Uygun iş elbiseleri giyin. Geniş giysiler giymeyin ve takı takmayın. Saçlarınızı, giysilerinizi ve eldivenlerinizi aletin hareketli parçalarından uzak tutun.** Bol giysiler, uzun saçlar veya takılar aletin hareketli parçaları tarafından tutulabilir.
- ▶ **Toz emme donanımı veya toz tutma tertibatı kullanırken, bunların bağlı olduğundan ve doğru kullanıldığını emin olun.** Toz emme donanımının kullanımı tozdan kaynaklanabilecek tehlikeleri azaltır.

Elektrikli el aletlerinin özenle kullanımı ve bakımı

- ▶ **Aleti aşırı ölçüde zorlamayın. Yaptığınız işe uygun elektrikli el aletleri kullanın.** Uygun performanslı elektrikli el aleti ile, belirlenen çalışma alanında daha iyi ve güvenli çalışırsınız.
- ▶ **Şalteri bozuk olan elektrikli el aletini kullanmayın.** Açılıp kapanamayan bir elektrikli el aleti tehlikelidir ve onarılmalıdır.
- ▶ **Alette bir ayarlama işlemine başlamadan ve/veya aküyü çıkarmadan önce, herhangi bir aksesuarı değiştirirken veya aleti elinizden bırakırken fişi prizden çekin.** Bu önlem, elektrikli el aletinin yanlışlıkla çalışmasını önler.
- ▶ **Kullanım dışı duran elektrikli el aletlerini çocukların ulaşamayacağı bir yerde saklayın. Aleti kullanmayı bilmeyen veya bu kullanım kılavuzunu okumayan kişilerin aletle çalışmasına izin vermeyin.** Deneyimsiz kişiler tarafından kullanıldığında elektrikli el aletleri tehlikelidir.
- ▶ **Elektrikli el aletinizin bakımını özenle yapın. Elektrikli el aletinizin kusursuz olarak işlev görmesini engelleyebilecek bir durumun olup olmadığını, hareketli parçaların kusursuz olarak işlev görüp görmediklerini ve sıkışıp sıkışmadıklarını, parçaların hasarlı olup olmadığını**

kontrol edin. Aleti kullanmaya başlamadan önce hasarlı parçaları onartın. Birçok iş kazası elektrikli el aletlerinin kötü bakımından kaynaklanır.

- ▶ **Kesici uçları daima keskin ve temiz tutun.** Özenle bakımı yapılmış keskin kenarlı kesme uçlarının malzeme içinde sıkışma tehlikesi daha azdır ve daha rahat kullanım olanağı sağlarlar.
- ▶ **Elektrikli el aletini, aksesuarı, uçları ve benzerlerini, bu özel tip alet için öngörülen talimata göre kullanın. Bu sırada çalışma koşullarını ve yaptığınız işi dikkate alın.** Elektrikli el aletlerinin kendileri için öngörülen alanın dışında kullanılması tehlikeli durumlara neden olabilir.

Akülü aletlerin özenli bakımı ve kullanımı

- ▶ **Aküyü sadece üreticinin tavsiye ettiği şarj cihazı ile şarj edin.** Bir akünün şarjına uygun olarak üretilmiş şarj cihazı başka bir akünün şarjı için kullanılırsa yangın tehlikesi ortaya çıkar.
- ▶ **Sadece ilgili elektrikli el aleti için öngörülen aküleri kullanın.** Başka akülerin kullanımı yaralanmalara ve yangınlara neden olabilir.
- ▶ **Kullanılmayan aküyü büro ataçları, madeni bozuk paralar, anahtarlar, çiviler, vidalar veya metal nesnelere uzak tutun. Bunlar köprüleme yaparak kontaklara neden olabilir.** Akü kontakları arasındaki bir kısa devre yanmalara veya yangınlara neden olabilir.
- ▶ **Yanlış kullanım durumunda aküden sıvı dışarı sızabilir. Bu sıvı ile temasa gelmeyin. Yanlışlıkla temasa gelerseniz su ile iyice yıkayın. Eğer sıvı gözlerinize gelecek olursa hemen bir hekime başvurun.** Dışarı sızan akü sıvısı cilt tahrişlerine ve yanmalara neden olabilir.

Servis

- ▶ **Elektrikli el aletinizi sadece yetkili personele ve orijinal yedek parça kullanma koşulu ile onartın.** Bu sayede aletin güvenliğini sürekli hale getirirsiniz.

Zımpara makineleri için güvenlik talimatı

- ▶ **Bu elektrikli el aletini sadece kuru zımpara/taşıma işleri için kullanın.** Elektrikli el aletinin içine sızabilecek su, elektrik çarpması tehlikesini önemli ölçüde artırır.
- ▶ **Kıvılcıkların kimse için tehlike oluşturulmasına dikkat edin. Çalışma yerinizin yakınındaki yanıcı malzemeleri uzaklaştırın.** Metaller taşlanırken kıvılcım çıkar.
- ▶ **Dikkat! Yangın tehlikesi! Zımparalanan malzemenin ve zımpara makinesinin aşırı ölçüde ısınmamasına dikkat edin. İşe ara vermeden önce her defasında toz haznesini boşaltın.** Toz torbası, mikro filtre, kağıt toz torbasındaki (veya filtre torbası ve elektrik süpürgesinin filtresindeki) zımpara tozu, elverişsiz koşullarda, örneğin metaller taşlanırken çıkan kıvılcıklar nedeniyle kendiliğinden tutuşabilir. Zımpara tozu lak, poliüretan veya diğer kimyasal maddelerle karıştırsa ve zımparalanan malzeme uzun süre çalışmadan dolayı ısınırsa tehlike daha da artar.
- ▶ **Çalışırken elektrikli el aletini iki elinizle sıkıca tutun ve duruş pozisyonunuzun güvenli olmasına dikkat edin.** Elektrikli el aleti iki elle daha güvenli kullanılır.

- ▶ **İş parçasını emniyete alın.** Bir germe tertibatı veya menegene ile sabitlenen iş parçası elle tutmaya oranla daha güvenli tutulur.

- ▶ **Aküyü açmayın.** Kısa devre tehlikesi vardır.



Aküyü aşırı ölçüde ısınmaya karşı; örneğin sürekli güneş ışımına karşı ve ayrıca, ateşe, suya ve neme karşı koruyun. Patlama tehlikesi vardır.

- ▶ **Hasar gördüklerinde veya usulüne uygun kullanılmadıklarında aküler buhar çıkarabilir. Çalıştığınız yeri havalandırın ve şikayet olursa hekime başvurun.** Akülerden çıkan buharlar nefes yollarını tahriş edebilir.

- ▶ **Aküyü sadece elektrikli el aletiniz ile birlikte kullanın.** Ancak bu yolla akü tehlikeli zorlanmalara karşı korunur.

- ▶ **Çivi veya tornavida gibi sivri, kesin nesnelere veya dıştan kuvvet uygulamaları aküde hasara neden olabilir.** Akü içinde bir kısa devre oluşabilir ve akü yanabilir, duman çıkarabilir, patlayabilir veya aşırı ölçüde ısınabilir.

Ürün ve işlev tanımı



Bütün uyarıları ve talimat hükümlerini okuyun. Açıklanan uyarılara ve talimat hükümlerine uyulmadığı takdirde elektrik çarpmalarına, yangınlara ve/veya ağır yaralanmalara neden olunabilir.

Usulüne uygun kullanım

Bu elektrikli el alet; ahşap, plastik, metal, macun ve laklı yüzeylerde kuru taşıma/zımparalama işleri için geliştirilmiştir. Elektronik kontrollü aletler polisaj işlerine de uygundur.

Şekli gösterilen elemanlar

Şekli gösterilen elemanların numaraları grafik sayfasındaki elektrikli el aleti resmindeki numaralarla aynıdır.

- 1 Titreşim sayısı ön seçim ayar şalteri
- 2 Açma/kapama şalteri
- 3 Akü şarj durumu göstergesi
- 4 Akü*
- 5 Komple toz kutusu (Microfilter System)
- 6 Zımpara tablası
- 7 Ek tutamak (izolasyonlu tutamak yüzeyi)
- 8 Akü boş alma düğmesi*
- 9 Tutamak (izolasyonlu tutamak yüzeyi)
- 10 Zımpara kağıdı*
- 11 Zımpara kağıdı ayar yardımcısı*
- 12 Zımpara tablası vidaları
- 13 Zımpara tablası tutucusu
- 14 Üfleme rakoru
- 15 Filtre elemanı (Microfilter System)
- 16 Emme hortumu*
- 17 Ek tutamak vidası
- 18 Kelebek başlı somun

*Şekli gösterilen veya tanımlanan aksesuar standart teslimat kapsamında değildir. Aksesuarın tümünü aksesuar programımızda bulabilirsiniz.

84 | Türkçe

Teknik veriler

Eksantrik zımpara		AdvancedOrbit 18	
Ürün kodu		3 603 CD20..	
Anma gerilimi	V=	18	
Titreşim sayısı ön seçimi		●	
Boştaki devir sayısı n_0	dev/dak	3000 – 12000	
Boştaki titreşim sayısı	dev/dak	6000 – 24000	
Titreşim dairesi çapı	mm	3,2	
Zımpara tablası çapı	mm	125	
Ağırlığı EPTA-Procedure 01:2014'e göre	kg	1,7 (1,3 Ah) – 1,8 (2,5 Ah)*	
İzin verilen ortam sıcaklığı			
– Şarjda	°C	0... +45	
– İşletmede** ve depolamada	°C	– 20... +50	
Tavsiye edilen aküler		PBA 18V ...W- PBA 18V ...V-	
Tavsiye edilen şarj cihazları		AL 18.. CV	

* Kullanılan aküye bağlı

** <0 °C sıcaklıklarda sınırlı performans

Gürültü/Titreşim bilgisi

Gürültü emisyon değerleri EN 60745-2-4 uyarınca belirlenmektedir.

Aletin A-değerlendirmeli gürültü basınç seviyesi tipik olarak 77 dB(A)'dır. Tolerans K = 3 dB.

Çalışma sırasında gürültü seviyesi 80 dB(A)'yı aşabilir.

Koruyucu kulaklık kullanın!

Toplam titreşim değerleri a_h (üç yönün vektör toplamı) ve tolerans K, EN 60745-2-4 uyarınca:

$$a_h = 4,5 \text{ m/s}^2, K = 1,5 \text{ m/s}^2.$$

Bu talimatta belirtilen titreşim seviyesi EN 60745'e göre normlandırılmış bir ölçme yöntemi ile tespit edilmiştir ve havalı aletlerin karşılaştırılmasında kullanılabilir. Bu değer geçici olarak titreşim seviyesinin tahmin edilmesine uygundur.

Belirtilen titreşim seviyesi elektrikli el aletinin temel kullanım alanlarını temsil eder. Ancak elektrikli el aleti başka kullanım alanlarında, farklı aksesuarla, farklı uçlarla kullanılırken veya yetersiz bakımla kullanılırken, titreşim seviyesi belirtilen değerden farklı olabilir. Bu da toplam çalışma süresi içindeki titreşim yükünü önemli ölçüde artırabilir.

Titreşim yükünü tam olarak tahmin edebilmek için aletin kapalı olduğu veya çalıştığı halde kullanılmadığı süreler de dikkate

Zımpara kağıdının seçilmesi

Yüzeyde yapmak istediğiniz kazıma türüne uygun kum kalınlığındaki zımpara kağıdı seçin. Bosch zımpara kağıtları boya, ahşap ve metale uygundur.

	Uygulama	Kullanım	Kum kalınlığı
Kazıma (Kaba zımpara)	– Yüksek oranda malzeme kaldırma için kaba kazıma işleri	– Eski boya, lak ve dolgu maddelerinin çıkarılması	Ekstra kaba 40
	– Eksi boyaların çıkarılması	– İnce boyaların çıkarılması – Kaba, planyasız yüzeylerde ön zımpara işleri	Kaba 60

alınmalıdır. Bu, toplam çalışma süresi içindeki titreşim yükünü önemli ölçüde azaltabilir.

Titreşimin kullanıcıya bindirdiği yük için önceden ek güvenlik önlemleri alın. Örneğin: Elektrikli el aletinin ve uçların bakımı, ellerin sıcak tutulması, iş aşamalarının organize edilmesi.

Montaj

Akünün şarjı

► **Sadece teknik veriler bölümünde belirtilen şarj cihazlarını kullanın.** Sadece bu şarj cihazları elektrikli el aletinizde kullanılan lityum iyon akülere uygundur.

Not: Akü kısmı şarjlı olarak teslim edilir. Aküden tam performansı elde edebilmek için ilk kullanımdan önce aküyü şarj cihazında tam olarak şarj edin.

Li-Ion aküler kullanım ömürleri kısalmadan istendiği zaman şarj edilebilir. Şarj işleminin kesilmesi aküye zarar vermez.

Li-Ion aküler "Electronic Cell Protection (ECP)" sistemi ile derin şarja karşı korumalıdır. Akü deşarj olduğunda elektrikli el aleti koruyucu kesme sistemi ile kapatılır: Elektrikli el aleti artık hareket etmez.

► **Elektrikli el aletiniz otomatik olarak kapandığında artık açma/kapama şalterine basmayın.** Aksi takdirde akü hasar görebilir.

Tasfiye konusundaki talimat hükümlerine uyun.

Akünün çıkarılması (Bakınız: Şekil A)

Aküyü 4 çıkarmak için kilitleme düğmesine 8 basın ve aküyü arkadan çekerek elektrikli el aletinden çıkarın. **Bunu yaparken zor kullanmayın.**

Akü şarj durumu göstergesi 3

Elektrikli el aletindeki akü şarj durumu göstergesi üç yeşil LED'den oluşur. Bu gösterge açma ve kapama işleminden sonra akünün şarj durumunu birkaç saniye süre ile gösterir.

LED	Kapasitesi
Sürekli ışık 3 x yeşil	≥ 66 %
Sürekli ışık 2 x yeşil	33 – 66 %
Sürekli ışık 1 x yeşil	11 – 33 %
Yavaş tempolu yanıp sönme 1 x yeşil	≤ 10 %

Akü sıcaklığı –30 ile +65 °C arasındaki işletme sıcaklığı altında ise ve/veya aşırı zorlanma emniyeti devreye girerse akü şarj durumu göstergesinin 3 LED'i hızlı bir tempoyla yanıp söner.

	Uygulama	Kullanım	Kum kalınlığı	
Hazırlama (Ara zımpara)	<ul style="list-style-type: none"> - Hafif kazıma işleri - Yüzeyi bir sonraki işleme hazırlama 	<ul style="list-style-type: none"> - Girinti ve çıkıntıların düzeltilmesi - Kaba zımparanın izlerinin giderilmesi - Boya veya lak sürülmeden önce iyileştirme 	Orta	80
			İnce	120
Hassas ve ince zımpara	<ul style="list-style-type: none"> - Lak ara zımparası - Lak hatalarının zımparalanması 	<ul style="list-style-type: none"> - Yüzeydeki elyafın giderilmesi - Ahşap boyası veya renkli vernikten önce ince zımpara - Laklamadan önce astarın çıkarılması 	Çok ince ve hassas	180
			Ekstra ince	240

Zımpara kağıdının değiştirilmesi (Bakınız: Şekiller B – C)

Zımpara kağıdını **10** çıkarmak için yan taraftan kaldırın ve zımpara tablasından **6** çekerek çıkarın.

Yeni bir zımpara kağıdı takmadan önce zımpara tablasındaki **6** kirleri, örneğin bir fırça ile temizleyin.

Zımpara tablasının **6** yüzeyi pıtrak tutturmalıdır, bu sayede pıtrak tutturmalı zımpara kağıtlarını hızla ve basit biçimde tespit edebilirsiniz.

Zımpara kağıdını **10** zımpara tablasının **6** alt tarafına sıkıca bastırın.

Toz emme işlevinin optimum düzeyde olabilmesi için zımpara kağıdındaki deliklerin zımpara tablasındaki deliklere denk gelmesine dikkat edin.

Zımpara kağıdını **10** zımpara tablası **6** üzerinde hassas biçimde ayarlamak için ayar yardımcısını **11** kullanabilirsiniz. Pıtrak tutma yüzeyi yukarı gelecek biçimde zımpara kağıdını ayar yardımcısı üzerine yatırın. Ayar yardımcısının tırnaklarını zımpara tablasının iki deliğine itin ve zımpara kağıdını ayar yardımcısından çekin. Zımpara kağıdını sıkıca bastırın.

Not: Doğru olarak konumlandırılmış bir zımpara kağıdı, işletme esnasında elektrikli el aletinin düşük titreşimle çalışmasını ön koşuldur.

Zımpara tablası seçimi

Yapılan işe göre elektrikli el aleti farklı sertlikteki zımpara tablası ile donatılabilir:

- Zımpara tablası orta (siyah): Bütün zımpara işlerinde çok amaçlı olarak kullanılabilir.
- Zımpara tablası yumuşak (gri, aksesuar): Dış ve iç büyük yüzeyler de dahil olmak üzere ara zımpara ve ince zımpara işlerine uygun.

Zımpara tablasının değiştirilmesi (Bakınız resimler D – E)

Not: Hasar gören zımpara tablasını **6** hemen değiştirin.

Zımpara tablasını veya polisaj ucunu çıkarın. Dört vidayı **12** tam olarak sökün ve zımpara tablasını **6** çıkarın.

Yeni zımpara tablasının **6** üst tarafını temizleyin. Şekilde gri olarak gösterilen dış halkaya ince bir tabaka halinde yağ sürün.

Yeni zımpara tablasını **6** yerleştirin ve dört vidayı tekrar sıkın.

Not: Hasar gören zımpara tablası tutucusu **13** sadece Bosch Elektrikli El Aletleri için yetkili bir müşteri servisi tarafından değiştirilmelidir.

Toz ve talaş emme

- Kurşun içeren boyalar, bazı ahşap türleri, mineraller ve metaller gibi maddeler işlenirken ortaya çıkan toz sağlığa zararlı olabilir. Bu tozlara temas etmek veya bu tozları solunmak allerjik reaksiyonlara ve/veya kullanıcının veya onun yakınındaki kişilerin nefes alma yollarındaki hastalıklara neden olabilir.

Kayın veya meşe gibi bazı ağaç tozları kanserojen etkiye sahiptir, özellikle de ahşap işleme sanayiinde kullanılan katkı maddeleri (kromat, ahşap koruyucu maddeler) ile birlikte. Asbest içeren malzemeler sadece uzmanlar tarafından işlenmelidir.

- Mümkün olduğu kadar işlediğiniz malzemeye uygun bir toz emme tertibatı kullanın.
- Çalışma yerinizi iyi bir biçimde havalandırın.
- P2 filtre sınıfı filtre takılı soluk alma maskesi kullanmanızı tavsiye ederiz.

İşlenen malzemelere ait ülkenizdeki geçerli yönetmelik hükümlerine uyun.

- **Çalıştığınız yerde tozun birikmesini önleyin.** Tozlar kolayca alevlenebilir.

Toz kutusu ile alete entegre emme (Bakınız: Şekiller F – I)

Toz kutusunu **5** tam kilitleme yapıncaya kadar **14** yerine takın. Toz kutusunun **5** doluluk seviyesi saydam hazne nedeniyle rahatça kontrol edilebilir.

Toz kutusunu **5** boşaltmak için kutuyu çevirerek aşağıya çekin.

Toz kutusunu **5** açmadan önce filtre elemanının içindeki tozun temizlenebilmesi için kutuyu resimde gösterildiği gibi sert bir zemine vurun.

Toz kutusunu **5** sıkıca tutun, filtre elemanını **15** yukarı doğru kaldırarak çıkarın ve toz kutusunu boşaltın. Filtre elemanının **15** lamellerini yumuşak bir fırça ile temizleyin.

Not: Toz emme performansını optimum düzeyde tutabilmek için toz kutusunu **5** zamanında boşaltın ve filtre elemanını **15** düzenli aralıklarla temizleyin.

Dikey yüzeylerde çalışırken elektrikli el aletini toz kutusu **5** aşağıya gösterecek biçimde tutun.

86 | Türkçe

Harici toz emme (Bakınız: Şekil J)

Bir emme hortumunu **16** üfleme rakoruna **14** takın. Emme hortumunu **16** bir elektrik süpürmesine bağlayın. Çeşitli elektrik süpürgelerine bağlantı yöntemini bu kullanım kılavuzunun sonunda bulabilirsiniz.

Elektrik süpürgesi işlenen malzemeye uygun olmalıdır.

Özellikle sağlığa zararlı, kanserojen veya kuru tozları emdirir özel elektrik süpürgesi (sanayi tipi elektrik süpürgesi) kullanın.

Dikey yüzeylerde çalışırken elektrikli el aletini emme hortumu aşağıyı gösterecek biçimde tutun.

Ek tutamak (Bakınız: Şekil K)

Ek tutamak **7** özellikle yüksek kazıma işleminin gerekli olduğu çalışmalarda aletin rahat kullanımına ve optimum güç dağılımına olanak sağlar.

Kenara yakın zımpara yapmak için ek tutamağı çıkarabilirsiniz. Kelebek somunu **18** sökün ve vidayı **17** gövdeden çekin. Ek tutamağı **7** öne doğru çekerek çıkarın.

Ek tutamağı **7** tekrar takmak için tutamağı, çıkıntılar gövde üzerindeki oluklarda kavrama yapıcaya kadar ön taraftan gövdeye itin. Ek tutamağı vida **17** ve kelebek somunla **18** iyice sıkın.

Ek tutamağın ayarlanması (Bakınız: Şekil L)

Ek tutamak üç ayrı pozisyona ayarlanabilir. Ek tutamağın pozisyonunu değiştirmek için kelebek somunu **18** (yaklaşık 2 – 3 tur) gevşetin. Ek tutamağın konumunu ayarlayın ve kelebek somunu tekrar sıkın.

İşletim**Çalıştırma****Akünün yerleştirilmesi**

Şarj edilen aküyü **4** elektrikli el aletinin arka tarafından güvenli biçimde kilitleme yapıcaya kadar içeri itin.

Açma/kapama

Elektrikli el aletini **açmak** için açma/kapama şalterini **2** şalter üzerinde "**1**" işareti görününceye kadar öne itin.

Elektrikli el aletini **kapatmak** için açma/kapama şalterini **2** şalterde "**0**" işareti görününceye kadar arkaya itin.

Enerjiden tasarruf etmek için elektrikli el aletini sadece kullanacağınız zaman açın.

Titreşim sayısı ön seçimi

Ayar düğmesi yardımı ile yaptığınız işe gerekli olan titreşim sayısını **1** alet çalışırken de önceden seçerek ayarlayabilirsiniz.

- | | |
|-------|------------------------|
| 1 – 2 | Düşük titreşim sayısı |
| 3 – 4 | Orta titreşim sayısı |
| 5 – 6 | Yüksek titreşim sayısı |

Çalışırken gerekli olan titreşim sayısı işlenen malzemeye ve çalışma koşullarına bağlı olup, en iyi biçimde deneyerek tespit edilebilir.

Düşük titreşim sayısı ile uzun süre çalıştıktan sonra elektrikli el aletini soğutmak üzere yaklaşık 3 dakika süreyle boşta ve maksimum titreşim sayısında çalıştırılmalıdır.

Tekrar çalışma emniyeti

Tekrar çalışma emniyeti elektrik kesintilerinden sonra aletin kontrol dışı çalışmasını önler.

Tekrar çalıştırmak için açma/kapama şalterini **2** kapalı duruma getirin ve elektrikli el aletini yeniden açın.

Çalışırken dikkat edilecek hususlar

► **Elektrikli el aletinin kendinde bir çalışma yapmadan önce her defasında aküyü çıkarın.**

► **Elinizden bırakmadan önce elektrikli el aletinin tam olarak durmasını bekleyin.**

Yüzey zımparalama

Elektrikli el aletini açın, bütün zımpara yüzeyini işlenen yüzeye yerleştirin ve iş parçası üzerinde makul bir bastırma kuvveti ile hareket ettirin.

Kazıma performansı ve zımpara kalitesi esas olarak seçilen titreşim kademesine ve bastırma kuvvetine bağlıdır.

Sadece kusursuz zımpara kağıtları iyi bir performans sağlar ve elektrikli el aletini korurlar.

Zımpara kağıtlarının kullanım ömrünü uzatmak için eşit ve makul bastırma kuvveti ile çalışmaya dikkat edin.

Çalışırken aşırı ölçüde bastırma yüksek bir zımpara performansı sağlamaz, tam tersine elektrikli el aletinin ve zımpara kağıdının önemli ölçüde yıpranmasına neden olur.

Metal malzeme için kullandığınız zımpara kağıtlarını başka malzemeler için kullanmayın.

Sadece orijinal Bosch zımpara aksesuarı kullanın.

Kaba zımpara

Büyük kum iriliğindeki zımpara kağıdını seçin.

Yüksek titreşim sayısı ile çalışabilmek ve yüksek kazıma performansı sağlayabilmek için elektrikli el aletine hafifçe bastırın.

Hassas ve ince zımpara

Küçük kum iriliğindeki zımpara kağıdını seçin.

Bastırma kuvvetini biraz değiştirerek veya titreşim kademesini değiştirerek zımpara tablası titreşim sayısını azaltabilirsiniz ve bu esnada eksantrik hareket değişmeden kalır.

Elektrikli el aletini iş parçası üzerinde hafif bastırma kuvveti ile dairesel olarak veya uzunlamasına/enine hareket ettirin. Örneğin kaplamalı malzemeyi işlerken delme yapmamanız için elektrikli el aletini açıldırın.

Kesme işi sona erince elektrikli el aletini kapatın.

Polisaj

Bozulmuş laklı yüzeyleri parlatmak veya çizikleri gidermek için (örneğin akrilglasta) elektrikli el aletine polisaj yünü, polisaj keçesi veya polisaj süngeri (aksesuar) takabilirsiniz.

İşlem gören yüzeyin aşırı ölçüde ısınmasını önlemek için polisaj yaparken düşük bir titreşim sayısı (Kademe 1 – 4) seçin.

Polisaj maddesini polisaj yapmak istediğiniz yüzeyden daha küçük bir yüzeye sürün. Polisaj maddesini uygun bir polijak ucu kullanarak, çapraz veya dairesel hareketlerle ve makul bir bastırma kuvveti ile işleyin.

Polisaj maddesinin yüzeyde kurumasına izin vermeyin, aksi takdirde yüzey hasar görebilir. Polisaj yapılacak yüzeyi doğru güneş ışığına maruz bırakmayın.

İyi polisaj sonucu elde edebilmek için polisaj uçlarını düzenli olarak temizleyin. Polisaj uçlarını sıcak su ve yumuşak temizlik maddesi ile yıkayın, çözücü madde kullanmayın.

Uygulama tablosu

Aşağıdaki tablodaki veriler tavsiye edilen değerlerdir.

İşlem için uygun kombinasyon en iyi biçimde deneyerek bulunur.

Kullanım	Kum kalınlığı (Kaba zımpara/ ince zımpara)	Titrüşim sayısı kademeli
Lakların zımparası	180/240	2/3
Lakların iyileştirilmesi	120/240	4/5
Lakların kazınması	40/60	5
Yumuşak ahşap	40/240	5/6
Sert ahşap	60/240	5/6
Kaplama	180/240	2-4
Alüminyum	80/240	4/5
Çelikte	40/240	5
Çelikten pas kazıma	40/120	6
Paslanmaz çelik	80/240	5
Taş	80/240	5/6

Akünün optimum verimle kullanılmasına ilişkin açıklamalar

Aküyü nemden ve sudan koruyun.

Aküyü - 20 ... 50 derece arasında bir sıcaklıkta saklayın. Örneğin aküyü yaz aylarında otomobil içinde bırakmayın.

Akünün havalandırma aralıklarını düzenli olarak yumuşak, temiz ve kuru bir fırça ile temizleyin.

Şarj işleminden sonra çok kısa süre çalışabiliyorsa akü ömrünü tamamlamış ve değiştirilmesi gerekiyor demektir.

Tavsiye konusundaki talimat hükümlerine uyun.

Bakım ve servis

Bakım ve temizlik

► **Elektrikli el aletinde bir çalışma yapmadan önce (örneğin bakım, uç değiştirme vb.), aleti taşırken ve saklarken her defasında aküyü alttan çıkarın.** Aletin açma/kapama şalterine yanlışlıkla basıldığında yaralanmalar ortaya çıkabilir.

► **İyi ve güvenli çalışabilmek için elektrikli el aletini ve havalandırma deliklerini daima temiz tutun.**

Akü artık işlev görmüyorsa lütfen Bosch elektrikli el aletleri için yetkili bir servise başvurun.

Müşteri hizmeti ve uygulama danışmanlığı

Müşteri hizmeti ürününüzün onarım, bakım ve yedek parçalarına ilişkin sorularınızı yanıtladılır. Demonte görünüşler ve yedek parçalara ilişkin ayrıntılı bilgiyi aşağıdaki Web sayfasında bulabilirsiniz:

www.bosch-pt.com

Bosch uygulama danışmanlığı ekibi ürünlerimize ve ilgili aksesuara ilişkin sorularınızda size memnuniyetle yardımcı olur.

Bütün başvuru ve yedek parça siparişlerinizde ürünün tip etiketi üzerindeki 10 haneli ürün kodunu mutlaka belirtin.

Sadece Türkiye için geçerlidir: Bosch genel olarak yedek parçaları 7 yıl hazır tutar.

Türkçe

Bosch Sanayi ve Ticaret A.Ş.
Aydınevler Mah. İnönü Cad. No:20

Ofis Park A Blok
34854 Kucukyali/Maltepe

Tel.: 444 80 10

Fax: +90 216 432 00 82

E-Mail: iletisim@bosch.com.tr

İdeal Elektronik Bobinaj
Yeni San. Sit. Cami arkası No: 67

Aksaray

Tel.: 0382 2151939

Tel.: 0382 2151246

Bulsan Elektrik
İstanbul Cad. Devrez Sok. İstanbul Çarşısı

No: 48/29 İskitler

Ankara

Tel.: 0312 3415142

Tel.: 0312 3410203

Faz Makine Bobinaj
Sanayi Sit. 663 Sok. No: 18

Antalya

Tel.: 0242 3465876

Tel.: 0242 3462885

Örsel Bobinaj

1. San. Sit. 161. Sok. No: 21

Denizli

Tel.: 0258 2620666

Bulut Elektrik

İstasyon Cad. No: 52/B Devlet Tiyatrosu Karşısı

Elazığ

Tel.: 0424 2183559

Körfez Elektrik

Sanayi Çarşısı 770 Sok. No: 71

Erzincan

Tel.: 0446 2230959

Ege Elektrik

İnönü Bulvarı No: 135 Muğla Makasarası Fethiye

Fethiye

Tel.: 0252 6145701

Değer İş Bobinaj

İsmetpaşa Mah. İlk Belediye Başkan Cad. 5/C Şahinbey

Gaziantep

Tel.: 0342 2316432

88 | Polski

Çözüm Bobinaj
İsmetpaşa Mah. Eski Şahinbey Belediyesi altı Cad. No: 3/C
Gaziantep
Tel.: 0342 2319500

Onarım Bobinaj
Raifpaşa Cad. No: 67 İskenderun
Hatay
Tel.: 0326 6137546

Günşah Otomotiv
Beylikdüzü Sanayi Sit. No: 210 Beylikdüzü
İstanbul
Tel.: 0212 8720066

Aygem
10021 Sok. No: 11 AOSB Çiğli
İzmir
Tel.: 0232 3768074

Sezmen Bobinaj
Ege İş Merkezi 1201/4 Sok. No: 4/B Yenisehir
İzmir
Tel.: 0232 4571465

Ankaralı Elektrik
Eski Sanayi Bölgesi 3. Cad. No: 43
Kayseri
Tel.: 0352 3364216

Asal Bobinaj
Eski Sanayi Sitesi Barbaros Cad. No: 24
Samsun
Tel.: 0362 2289090

Üstündağ Elektrikli Aletler
Nusretiye Mah. Boyacılar Aralığı No: 9
Tekirdağ
Tel.: 0282 6512884

Tasfiye

Elektrikli el aleti, aksesuar ve ambalaj malzemesi çevre dostu bir yöntemle tasfiye edilmek üzere tekrar kazanım merkezine gönderilmelidir.

Elektrikli el aletlerini evsel çöplerin içine atmayın!

Sadece AB üyesi ülkeler için:



2012/19/EU yönetmeliği ve bunun ulusal hukuka uyarlanmış hükümleri uyarınca kullanım ömrünü tamamlamış elektrikli ve elektronik aletler ayrı ayrı toplanmak ve çevre dostu tasfiye için geri dönüşüm merkezine yollanmak zorundadır.

Değişiklik haklarımız saklıdır.

Polski

Wskazówki bezpieczeństwa

Ogólne przepisy bezpieczeństwa dla elektronarzędzi

⚠ OSTRZEŻENIE Należy przeczytać wszystkie wskazówki i przepisy. Błędy w przestrzeganiu poniższych wskazówek mogą spowodować porażenie prądem, pożar i/lub ciężkie obrażenia ciała.

Należy starannie przechowywać wszystkie przepisy i wskazówki bezpieczeństwa dla dalszego zastosowania.

Użyte w poniższym tekście pojęcie »elektonarzędzie« odnosi się do elektronarzędzi zasilanych energią elektryczną z sieci (z przewodem zasilającym) i do elektronarzędzi zasilanych akumulatorami (bez przewodu zasilającego).

Bezpieczeństwo miejsca pracy

- ▶ **Stanowisko pracy należy utrzymywać w czystości i dobrze oświetlone.** Nieporządek w miejscu pracy lub nieoświetlona przestrzeń robocza mogą być przyczyną wypadków.
- ▶ **Nie należy pracować tym elektronarzędziem w otoczeniu zagrożonym wybuchem, w którym znajdują się np. łatwopalne ciecze, gazy lub pyły.** Podczas pracy elektronarzędziem wytwarzają się iskry, które mogą spowodować zapłon.
- ▶ **Podczas użytkowania urządzenia zwrócić uwagę na to, aby dzieci i inne osoby postronne znajdowały się w bezpiecznej odległości.** Odwrócenie uwagi może spowodować utratę kontroli nad narzędziem.

Bezpieczeństwo elektryczne

- ▶ **Wtyczka elektronarzędzia musi pasować do gniazda. Nie wolno zmieniać wtyczki w jakikolwiek sposób. Nie wolno używać wtyków adapterowych w przypadku elektronarzędzi z uziemieniem ochronnym.** Niezmienione wtyczki i pasujące gniazda zmniejszają ryzyko porażenia prądem.
- ▶ **Należy unikać kontaktu z uziemionymi powierzchniami jak rury, grzejniki, piece i lodówki.** Ryzyko porażenia prądem jest większe, gdy ciało użytkownika jest uziemione.
- ▶ **Urządzenie należy zabezpieczyć przed deszczem i wilgocią.** Przedostanie się wody do elektronarzędzia podwyższa ryzyko porażenia prądem.
- ▶ **Nigdy nie należy używać przewodu do innych czynności. Nigdy nie należy nosić elektronarzędzia, trzymając je za przewód, ani używać przewodu do zawieszenia urządzenia; nie wolno też wyciągać wtyczki z gniazdka pociągając za przewód. Przewód należy chronić przed wysokimi temperaturami, należy go trzymać z dala od oleju, ostrych krawędzi lub ruchomych części urządzenia.** Uszkodzone lub splątane przewody zwiększają ryzyko porażenia prądem.

- ▶ **W przypadku pracy elektronarzędziem pod gołym niebem, należy używać przewodu przedłużającego, dostosowanego również do zastosowań zewnętrznych.** Użycie właściwego przedłużacza (dostosowanego do pracy na zewnątrz) zmniejsza ryzyko porażenia prądem.
 - ▶ **Jeżeli nie da się uniknąć zastosowania elektronarzędzia w wilgotnym otoczeniu, należy użyć wyłącznika ochronnego różnicowo-prądowego.** Zastosowanie wyłącznika ochronnego różnicowo-prądowego zmniejsza ryzyko porażenia prądem.
- Bezpieczeństwo osób**
- ▶ **Podczas pracy z elektronarzędziem należy zachować ostrożność, każdą czynność wykonywać uważnie i z rozważą. Nie należy używać elektronarzędzia, gdy jest się zmęczonym lub będąc pod wpływem narkotyków, alkoholu lub lekarstw.** Moment nieuwagi przy użyciu elektronarzędzia może stać się przyczyną poważnych urazów ciała.
 - ▶ **Należy nosić osobiste wyposażenie ochronne i zawsze okulary ochronne.** Noszenie osobistego wyposażenia ochronnego – maski przeciwpyłowej, obuwia z podeszwami przeciwpoślizgowymi, kasku ochronnego lub środków ochrony słuchu (w zależności od rodzaju i zastosowania elektronarzędzia) – zmniejsza ryzyko obrażeń ciała.
 - ▶ **Należy unikać niezamierzonego uruchomienia narzędzia. Przed włożeniem wtyczki do gniazdka i/lub podłączeniem do akumulatora, a także przed podniesieniem lub przeniesieniem elektronarzędzia, należy upewnić się, że elektronarzędzie jest wyłączone.** Trzymanie palca na wyłączniku podczas przenoszenia elektronarzędzia lub podłączenie do prądu włączonego narzędzia, może stać się przyczyną wypadków.
 - ▶ **Przed włączeniem elektronarzędzia, należy usunąć narzędzia nastawcze lub klucze.** Narzędzie lub klucz, znajdujący się w ruchomych częściach urządzenia mogą doprowadzić do obrażeń ciała.
 - ▶ **Należy unikać nienaturalnych pozycji przy pracy. Należy dbać o stabilną pozycję przy pracy i zachowanie równowagi.** W ten sposób możliwa będzie lepsza kontrola elektronarzędzia w nieprzewidzianych sytuacjach.
 - ▶ **Należy nosić odpowiednie ubranie. Nie należy nosić luźnego ubrania ani biżuterii. Włosy, ubranie i rękawice należy trzymać z daleka od ruchomych części.** Luźne ubranie, biżuteria lub długie włosy mogą zostać wciągnięte przez ruchome części.
 - ▶ **Jeżeli istnieje możliwość zamontowania urządzeń odśysających i wychwytyjących pył, należy upewnić się, że są one podłączone i będą prawidłowo użyte.** Użycie urządzenia odśysającego pył może zmniejszyć zagrożenie pyłami.
- Prawidłowa obsługa i eksploatacja elektronarzędzi**
- ▶ **Nie należy przeciążać urządzenia. Do pracy używać należy elektronarzędzia, które są do tego przewidziane.** Odpowiednio dobranym elektronarzędziem pracuje się w danym zakresie wydajności lepiej i bezpieczniej.
 - ▶ **Nie należy używać elektronarzędzia, którego wtycznik/wyłącznik jest uszkodzony.** Elektronarzędzie, którego nie można włączyć lub wyłączyć jest niebezpieczne i musi zostać naprawione.
 - ▶ **Przed regulacją urządzenia, wymianą osprzętu lub po zaprzestaniu pracy narzędziem, należy wyciągnąć wtyczkę z gniazda i/lub usunąć akumulator.** Ten środek ostrożności zapobiega niezamierzonemu włączeniu się elektronarzędzia.
 - ▶ **Nie używane elektronarzędzia należy przechowywać w miejscu niedostępnym dla dzieci. Nie należy udostępniać narzędzia osobom, które go nie znają lub nie przeczytały niniejszych przepisów.** Używane przez niedoświadczonych osoby elektronarzędzia są niebezpieczne.
 - ▶ **Konieczna jest należyta konserwacja elektronarzędzia. Należy kontrolować, czy ruchome części urządzenia działają bez zarzutu i nie są zablokowane, czy części nie są pęknięte lub uszkodzone w taki sposób, który miałby wpływ na prawidłowe działanie elektronarzędzia. Uszkodzone części należy przed użyciem urządzenia oddać do naprawy.** Wiele wypadków spowodowanych jest przez niewłaściwą konserwację elektronarzędzi.
 - ▶ **Należy stale dbać o ostrość i czystość narzędzi tnących.** O wiele rzadziej dochodzi do zakleszczenia się narzędzia tnącego, jeżeli jest ono starannie utrzymane. Zadbane narzędzia łatwiej się też prowadzi.
 - ▶ **Elektronarzędzia, osprzęt, narzędzia pomocnicze itd. należy używać zgodnie z niniejszymi zaleceniami. Uwzględnić należy przy tym warunki i rodzaj wykonywanej pracy.** Niezgodne z przeznaczeniem użycie elektronarzędzia może doprowadzić do niebezpiecznych sytuacji.
- Prawidłowa obsługa i eksploatacja narzędzi akumulatorowych**
- ▶ **Akumulatory należy ładować tylko w ładowarkach, zalecanych przez producenta.** W przypadku użycia ładowarki, przystosowanej do ładowania określonego rodzaju akumulatorów, w sposób niezgodny z przeznaczeniem, istnieje niebezpieczeństwo pożaru.
 - ▶ **W elektronarzędziach można używać jedynie przewidzianych do tego celu akumulatorów.** Użycie innych akumulatorów może spowodować obrażenia ciała i zagrożenie pożarem.
 - ▶ **Nie używany akumulator należy trzymać z dala od spinaczy, monet, kluczy, gwoździ, śrub lub innych małych przedmiotów metalowych, które mogłyby spowodować zmostkowanie styków.** Zwarcie pomiędzy stykami akumulatora może spowodować oparzenia lub pożar.
 - ▶ **Przy niewłaściwym użyciu możliwe jest wydostanie się elektrolitu z akumulatora. Należy unikać kontaktu z nim, a w przypadku niezamierzonego zetknięcia się z elektrolitem, należy umyć dane miejsce ciała wodą. Jeżeli ciecz dostała się do oczu, należy dodatkowo skonsultować się z lekarzem.** Elektrolit może doprowadzić do podrażnienia skóry lub oparzeń.

Serwis

- ▶ **Naprawę elektronarzędzia należy zlecić jedynie wykwalifikowanemu fachowcowi i przy użyciu oryginalnych części zamiennych.** To gwarantuje, że bezpieczeństwo urządzenia zostanie zachowane.

Wskazówki dotyczące bezpieczeństwa pracy z szlifierkami

- ▶ **Elektronarzędzie należy używać jedynie do szlifowania na sucho.** Przeniknięcie wody do elektronarzędzia podwyższa ryzyko porażenia prądem.
- ▶ **Należy zadbać o to, aby powstające przy pracy iskry nie stanowiły dla nikogo zagrożenia. Wszystkie znajdujące się w pobliżu łatwopalne materiały należy usunąć.** Przy szlifowaniu metali powstają iskry.
- ▶ **Uwaga, niebezpieczeństwo pożaru! Należy unikać przegrzania się szlifowanego materiału i szlifierki. Przed przestojami w pracy należy zawsze opróżnić pojemnik na pył.** W niesprzyjających warunkach, np. pod wpływem iskrzenia powstałego podczas szlifowania metali, może dojść do samozapalenia się pyłu szlifierskiego w workach, mikrofiltrach, papierowych pojemnikach na pył, a także w pojemnikach i adapterach systemu odpylającego. Zwiększone niebezpieczeństwo istnieje, gdy pył taki zmieszany jest z resztkami lakieru, poliuretanu lub innymi chemicznymi materiałami, a materiał szlifowany jest po długiej obróbce rozgrzany.
- ▶ **Elektronarzędzie należy trzymać podczas pracy mocno w obydwu rękach i zadbać stabilną pozycję pracy.** Elektronarzędzie prowadzone oburącz jest bezpieczniejsze.
- ▶ **Należy zabezpieczyć obrabiany przedmiot.** Zamocowanie obrabianego przedmiotu w urządzeniu mocującym lub imadle jest bezpieczniejsze niż trzymanie go w ręku.
- ▶ **Nie otwierać akumulatora.** Istnieje niebezpieczeństwo zwarcia.



Akumulator należy chronić przed wysokimi temperaturami, np. przed stałym nasłonecznieniem, przed ogniem, wodą i wilgocią. Istnieje zagrożenie wybuchem.

- ▶ **W przypadku uszkodzenia i niewłaściwego użytkownika akumulatora może dojść do wydzielania się gazów. Wywietrzyć pomieszczenie i w razie dolegliwości skonsultować się z lekarzem.** Gazy mogą uszkodzić drogi oddechowe.
- ▶ **Akumulator należy używać tylko w połączeniu z elektronarzędziem firmy Bosch, dla którego został on przewidziany.** Tylko w ten sposób można ochronić akumulator przed niebezpiecznym dla niego przeciążeniem.
- ▶ **Ostre przedmioty, takie jak na przykład gwoździe lub śrubokręt, a także działanie sił zewnętrznych mogą spowodować uszkodzenie akumulatora.** Może wówczas dojść do zwarcia wewnętrznego akumulatora i do jego przepalenia, eksplozji lub przegrzania.

Opis urządzenia i jego zastosowania

Należy przeczytać wszystkie wskazówki i przepisy. Błędy w przestrzeganiu poniższych wskazówek mogą spowodować porażenie prądem, pożar i/lub ciężkie obrażenia ciała.

Użycie zgodne z przeznaczeniem

Elektronarzędzie jest przeznaczone do szlifowania na sucho drewna, tworzywa sztucznego, metalu, masy szpachlowej oraz lakierowanych powierzchni. Elektronarzędzia z elektroniczną regulacją mogą być również stosowane do polerowania.

Przedstawione graficznie komponenty

Numeracja przedstawionych graficznie komponentów odnosi się do schematu elektronarzędzia na stronach graficznych.

- 1 Gałka nastawcza ilości drgań
- 2 Włącznik/wyłącznik
- 3 Wskaźnik stanu naładowania akumulatora
- 4 Akumulator*
- 5 Pojemnik na pyły kompletny (Microfilter System)
- 6 Talerz szlifierski
- 7 Uchwyt dodatkowy (pokrycie gumowe)
- 8 Przycisk odblokowujący akumulator*
- 9 Rękojeść (pokrycie gumowe)
- 10 Papier ścierny*
- 11 Przystawka do regulacji papieru ściernego*
- 12 Śruby do talerza szlifierskiego
- 13 Element mocujący talerza szlifierskiego
- 14 Króciec wydmuchowy
- 15 Element filtrowy (Microfilter System)
- 16 Wąż odsysający*
- 17 Śruba do uchwytu dodatkowego
- 18 Nakrętka motylkowa

*Przedstawiony na rysunkach lub opisany w instrukcji użytkownika osprzęt nie wchodzi w skład wyposażenia standardowego. Kompletny asortyment wyposażenia dodatkowego można znaleźć w naszym katalogu osprzętu.

Dane techniczne

Szlifierka mimośrodowa	AdvancedOrbit 18	
Numer katalogowy		3 603 CD20..
Napięcie znamionowe	V=	18
Wstępny wybór ilości drgań		●
Prędkość obrotów bez obciążenia n_0	min^{-1}	3 000 – 12 000
Ilość drgań bez obciążenia	min^{-1}	6 000 – 24 000
Przekrój obwodu drgania	mm	3,2
Średnica talerza szlifierskiego	mm	125

* w zależności od zastosowanego akumulatora

** ograniczona wydajność przy temperaturze $< 0^\circ\text{C}$

Szlifierka mimośrodowa		AdvancedOrbit 18	
Ciężar odpowiednio do EPTA-Procedure 01:2014	kg	1,7 (1,3 Ah) – 1,8 (2,5 Ah)*	
Dopuszczalna temperatura otoczenia			
– podczas ładowania	°C	0... +45	
– podczas pracy* i podczas przechowywania	°C	– 20... +50	
Zalecane akumulatory		PBA 18V ...W- PBA 18V ...V-	
Zalecane ładowarki		AL 18.. CV	

* w zależności od zastosowanego akumulatora
** ograniczona wydajność przy temperaturze < 0 °C

Informacja na temat hałasu i wibracji

Emisja hałasu została określona zgodnie z EN 60745-2-4.

Mierzony wg skali A poziom ciśnienia akustycznego, emitowanego przez urządzenie wynosi standardowo 77 dB(A). Niepewność pomiaru K = 3 dB.

Poziom hałas na stanowisku pracy może przekroczyć 80 dB(A).

Stosować środki ochrony słuchu!

Wartości łączne drgań a_h (suma wektorowa z trzech kierunków) i niepewność pomiaru K oznaczone zgodnie z normą EN 60745-2-4 wynoszą:

$$a_h = 4,5 \text{ m/s}^2, K = 1,5 \text{ m/s}^2.$$

Poziom drgań podany w tych wskazówkach został pomierzony zgodnie z wymaganiami normy EN 60745 dotyczącej procedury pomiarów i można go użyć do porównywania elektronarzędzi. Można go też użyć do wstępnej oceny ekspozycji na drgania.

Podany poziom drgań jest reprezentatywny dla podstawowych zastosowań elektronarzędzia. Jeżeli elektronarzędzie użyte zostanie do innych zastosowań, z innymi narzędziami roboczymi, z różnym osprzętem, a także jeśli nie będzie wystarczająco konserwowane, poziom drgań może odbiegać od podanego. Podane powyżej przyczyny mogą spowodować podwyższenie ekspozycji na drgania podczas całego czasu pracy.

Aby dokładnie ocenić ekspozycję na drgania, trzeba wziąć pod uwagę także okresy, gdy urządzenie jest wyłączone, lub gdy jest wprawdzie włączone, ale nie jest używane do pracy. W ten sposób łączna (obliczana na pełny wymiar czasu pracy) ekspozycja na drgania może okazać się znacznie niższa.

Należy wprowadzić dodatkowe środki bezpieczeństwa, mające na celu ochronę operatora przed skutkami ekspozycji na drgania, np.: konserwacja elektronarzędzia i narzędzi roboczych, zabezpieczenie odpowiedniej temperatury rąk, ustalenie kolejności operacji roboczych.

Montaż

Ładowanie akumulatora

► **Stosować należy tylko ładowarki wyszczególnione w Danych Technicznych.** Tylko te ładowarki dostosowane są do ładowania zastosowanego w elektronarzędziu akumulatora litowo-jonowego.

Wskazówka: W momencie dostawy akumulator jest naładowany częściowo. Aby zagwarantować wykorzystanie najwyższej wydajności akumulatora, należy przed pierwszym użyciem całkowicie naładować akumulator w ładowarce.

Akumulator litowo-jonowy można doładować w dowolnej chwili, nie powodując tym skrócenia jego żywotności. Przerwanie procesu ładowania nie niesie za sobą ryzyka uszkodzenia ogniw akumulatora.

Dzięki systemowi elektronicznej ochrony ogniw – »Electronic Cell Protection (ECP)« – akumulator litowo-jonowy jest zabezpieczony przed głębokim rozładowaniem. Przy rozładowanym akumulatorze elektronarzędzie zostaje wyłączone przez układ ochronny – narzędzie robocze nie porusza się.

► **Po automatycznym wyłączeniu elektronarzędzia nie naciskać ponownie włącznika.** Może to doprowadzić do uszkodzenia akumulatora.

Przestrzegać wskazówek dotyczących usuwania odpadów.

Wymowienie akumulatora (zob. rys. A)

W celu wyjęcia akumulatora **4** nacisnąć przycisk zwalniający blokadę **8** i wyjąć dołem akumulator z elektronarzędzia. **Nie wyciągać akumulatora siłą.**

Wskaźnik stanu naładowania akumulatora 3

Wskaźnik naładowania akumulatora na elektronarzędziu składa się z trzech zielonych diod LED. Po włączeniu i wyłączeniu elektronarzędzia wskaźnik ukazuje stan naładowania akumulatora przez parę sekund.

Wskaźnik LED	Pojemność
Światło ciągłe 3 x zielone	≥ 66 %
Światło ciągłe 2 x zielone	33 – 66 %
Światło ciągłe 1 x zielone	11 – 33 %
Wolne światło migające 1 x zielone	≤ 10 %

Miganie wszystkich trzech diod LED wskaźnika stanu naładowania akumulatora w szybkim tempie oznacza, że temperatura akumulatora znajduje się poza dopuszczalnym zakresem temperatury roboczej, leżącym między –30 a +65 °C i/lub że zareagował wyłącznik przeciążeniowy.

Wybór papieru ściernego

Wybrać papier ścienny o ziarnistości dopasowanej do obrabianej powierzchni i do oczekiwanego efektu. Papiery ściernie firmy Bosch nadają się do obróbki drewna, metalu i pomalowanych powierzchni.

	Wkładka	Zastosowanie	Uziarnienie	
Obróbka powierzchni (szlifowanie zgrubne)	<ul style="list-style-type: none"> Zgrubna obróbka powierzchni o dużej ilości usuwanego materiału Usuwanie starych powłok malarskich 	<ul style="list-style-type: none"> Usuwanie powłok malarskich, lakierniczych i wypełnień Usuwanie cienkich powłok malarskich Szlifowanie wstępne szorstkich, nieheblowanych powierzchni 	gruboziarniste ekstra	40
			gruboziarniste	60
Przygotowywanie (szlifowanie przygotowawcze)	<ul style="list-style-type: none"> Lekkie prace szlifierskie Szlifowanie wstępne powierzchni przeznaczonych do dalszej obróbki 	<ul style="list-style-type: none"> Szlifowanie płaskie w celu usunięcia nierówności Usuwanie śladów obróbki po szlifowaniu zgrubnym Korekta powłok malarskich lub lakierniczych 	średnioziarniste	80
			drobnoziarniste	120
Szlifowanie wykończeniowe	<ul style="list-style-type: none"> Szlifowanie przygotowujące powierzchnię do lakierowania Korekta nierówności na polakierowanej powierzchni 	<ul style="list-style-type: none"> Usuwanie włókien z powierzchni Szlifowanie wykończeniowe po bajcowaniu lub nakładaniu lazuru Szlifowanie wstępne zagruntowanych powierzchni przygotowanych do lakierowania 	bardzo drobnoziarniste	180
			drobnoziarniste ekstra	240

Wymiana papieru ściernego (patrz szkice B – C)

Aby zdjąć papier ścienny **10**, należy odchylić go z jednej strony, a następnie pociągnąć, zdejmując go z talerza **6**.

Przed założeniem nowego papieru ściernego, należy oczyścić talerz szlifierski **6** z zanieczyszczeń i kurzu, używając do tego np. pędzelka.

Powierzchnia talerza szlifierskiego **6** wykonana jest z tkaniny do mocowania na rzepy, aby możliwe było szybkie i łatwe przymocowanie arkuszy papieru ściernego na rzepy.

Nałożyć papier ścienny **10** na spód talerza szlifierskiego **6** i mocno go docisnąć.

Aby zagwarantować optymalne odsysanie pyłu, należy zwrócić uwagę na to, aby otwory w papierze ściernym pokrywały się z otworami w talerzu szlifierskim.

Aby dokładnie ułożyć papier ścienny **10** na talerzu szlifierskim **6** można posłużyć się przystawką regulacyjną **11**. Ułożyć papier ścienny na przystawce, tak aby rzep skierowany był do góry. Wcisnąć zaczepy przystawki do obu otworów talerza szlifierskiego i ściągnąć papier ścienny z przystawki. Mocno docisnąć papier ścienny.

Wskazówka: Aby zredukować wibracje elektronarzędzia podczas pracy do minimum należy właściwie zamocować papier ścienny.

Wybór talerza szlifierskiego

W zależności od zastosowania elektronarzędzie można wypożyczyć w talerze szlifierskie o różnej twardości:

- Talerz szlifierski o średniej twardości (czarny): o uniwersalnym zastosowaniu – dostosowany do wszystkich prac szlifierskich.

- Talerz szlifierski miękki (szary, osprzęt): dostosowany do szlifowania przygotowawczego i wykończeniowego – również powierzchni wypukłych.

Wymiana talerza szlifierskiego (zob. rys. D – E)

Wskazówka: Uszkodzony talerz szlifierski **6** należy natychmiast wymienić.

Zdjąć papier ścienny lub narzędzie polerskie. Wykręcić całkowicie wszystkie cztery śruby **12** i zdjąć talerz szlifierski **6**.

Wyczyścić nowy talerz szlifierski **6**. Nałożyć cienką warstwę syntetycznego smaru na pierścień zewnętrzny, zacieniowany na rysunku na szaro.

Nałożyć nowy talerz **6** i mocno dokręcić wszystkie cztery śruby.

Wskazówka: Wymiany uszkodzonego elementu mocującego **13** należy dokonać w autoryzowanym punkcie serwisowym firmy Bosch.

Odsysanie pyłów/wiórów

- Pyły niektórych materiałów, na przykład powłok malarskich z zawartością ołowiu, niektórych gatunków drewna, minerałów lub niektórych rodzajów metalu, mogą stanowić zagrożenie dla zdrowia. Bezpośredni kontakt fizyczny z pyłami lub przedostanie się ich do płuc może wywołać reakcje alergiczne i/lub choroby układu oddechowego operatora lub osób znajdujących się w pobliżu. Niektóre rodzaje pyłów, np. dębiny lub buczyny uważane są za rakotwórcze, szczególnie w połączeniu z substancjami do obróbki drewna (chromiany, impregnaty do drewna). Materiały, zawierające azbest mogą być obrabiane jedynie przez odpowiednio przeszkolony personel.

- W razie możliwości należy stosować odsysanie pyłu dostosowane do rodzaju obrabianego materiału.
- Należy zawsze dbać o dobrą wentylację stanowiska pracy.
- Zaleca się noszenie maski przeciwpyłowej z pochłanianiem klasy P2.

Należy stosować się do aktualnie obowiązujących w danym kraju przepisów, regulujących zasady obchodzenia się z materiałami przeznaczonymi do obróbki.

- ▶ **Należy unikać gromadzenia się pyłu na stanowisku pracy.** Pyły mogą się z łatwością zapalić.

Samoodysanie z pojemnikiem na pyły (zob. rys. F – I)

Nasadzić pojemnik na pyły **5** na króciec wydmuchowy **14** aż do zaskoczenia.

Przezroczyste ścianki pojemnika na pyły **5** umożliwiają łatwe sprawdzanie stanu napełnienia pojemnika.

Aby opróżnić pojemnik na pyły/wióry **5** należy pociągnąć go w dół ruchem obrotowym.

Przed otwarciem pojemnika na pyły **5**, należy postukać nim o twarde podłoże (tak jak przedstawiono na rysunku), aby spowodować oddzielenie się pyłu od ścianek filtra.

Mocno przytrzymując pojemnik na pyły **5**, odchylić filtr **15** do góry i opróżnić pojemnik na pyły. Płytki filtra **15** należy czyścić za pomocą miękkiej szczotki.

Wskazówka: Aby zagwarantować optymalne odsysanie pyłu, należy odpowiednio wcześniej opróżnić pojemnik na pyły **5** i regularnie czyścić filtr **15**.

Podczas obróbki pionowych płaszczyzn, elektronarzędzie należy trzymać w taki sposób, by pojemnik na pyły **5** skierowany był ku dołowi.

Odsysanie zewnętrzne (zob. rys. J)

Wąż odsysający **16** nasadzić na króciec wydmuchowy **14**. Połączyć wąż odsysający **16** z odkurzaczem. Przegląd podłączeń do różnych odkurzaczy znajdą Państwo na końcu tej instrukcji obsługi.

Odkurzacze muszą być dostosowane do rodzaju obrabianego materiału.

Do odsysania szczególnie niebezpiecznych dla zdrowia pyłów rakotwórczych należy używać odkurzacza specjalnego.

Podczas obróbki pionowych płaszczyzn, elektronarzędzie należy trzymać w taki sposób, aby pojemnik na pyły skierowany był ku dołowi.

Uchwyt dodatkowy (zob. rys. K)

Uchwyt dodatkowy **7** umożliwia wygodne użytkowanie narzędzia oraz optymalne rozłożenie sił, szczególnie w przypadku intensywnego usuwania materiału.

Do cięcia w pobliżu krawędzi można zdjąć uchwyt dodatkowy. Wykręcić nakrętkę motylkową **18** i wyjąć śrubę **17** z obudowy. Następnie wyjąć uchwyt dodatkowy **7** pociągając go do przodu.

Aby ponownie zamontować uchwyt dodatkowy **7**, należy wsunąć go w ten sposób od przodu do obudowy, aby żeberka uchwyty dodatkowego zaskoczyły w obudowie. Dobrze zamocować uchwyt dodatkowy za pomocą śruby **17** o nakrętce motylkowej **18**.

Ustawienia rękojeści dodatkowej (zob. rys. L)

Rękojeść dodatkową można ustawić w jednej z trzech pozycji. Aby zmienić pozycję, należy zwolnić nakrętkę motylkową **18** (około 2 – 3 obrotów). Ustawić rękojeść dodatkową, a następnie dociągnąć nakrętkę motylkową.

Praca

Uruchamianie

Włożenie akumulatora

Wsunąć naładowany akumulator **4** od tyłu do elektronarzędzia tak, aby zaskoczył on w zapadce.

Włączanie/wyłączanie

Aby **włączyć** elektronarzędzie, należy przesunąć włącznik/wyłącznik **2** do przodu, tak, aby na włączniku widoczna była cyfra »1«.

Aby **wyłączyć** elektronarzędzie należy przesunąć włącznik/wyłącznik **2** do tyłu – tak, aby na włączniku ukazał się symbol »0«.

Aby zaoszczędzić energię elektryczną, elektronarzędzie należy włączać tylko wówczas, gdy jest ono używane.

Wstępny wybór ilości drgań

Pokrętkiem wstępnego wyboru ilości drgań **1** można nastawić wstępnie potrzebną ilość drgań, również podczas pracy.

1 – 2	niska prędkość oscylacyjna
3 – 4	średnia prędkość oscylacyjna
5 – 6	wysoka prędkość oscylacyjna

Wymagana ilość drgań zależna jest od materiału i warunków pracy i można ją wykręcić w praktycznej próbie.

W przypadku dłuższej trwającej obróbki z niską prędkością oscylacyjną, należy – w celu ochłodzenia elektronarzędzia – uruchomić je na biegu jałowym na ok. 3 min., z maksymalną prędkością oscylacyjną.

Zabezpieczenie przed ponownym rozruchem

Zabezpieczenie przed ponownym rozruchem zapobiega samoczynnemu uruchomieniu się elektronarzędzia w przypadku awarii prądu (po przywróceniu zasilania).

W celu **ponownego uruchomienia** elektronarzędzia należy ustawić włącznik/wyłącznik **2** na pozycję wyłączoną i włączyć ponownie elektronarzędzie.

Wskazówki dotyczące pracy

- ▶ **Przed wszystkimi pracami przy elektronarzędziu należy wyjąć akumulator.**

- ▶ **Przed odłożeniem elektronarzędzia należy odczekać aż do momentu, gdy znajduje się ono w bezruchu.**

Szlifowanie powierzchni

Włączyć elektronarzędzie, przyłożyć całą powierzchnią szlifierki do powierzchni obrabianej oraz przesuwać je przy średnim nacisku po części obrabianej.

Wydajność usuwania materiału i końcowy wygląd oszlifowanej powierzchni uzależnione są w głównej mierze od rodzaju użytego papieru ściernego, wstępnie ustawionej prędkości oscylacyjnej narzędzia i siły nacisku przy obróbce.

94 | Polski

Jedynie papier ścierny, znajdujący się w nienagannym stanie zapewnia wysoką wydajność usuwania materiału i oszczędza elektronarzędzie.

Należy pracować z równomiernym naciskiem, aby przedłużyć żywotność papieru ściernego.

Nadmierny nacisk nie prowadzi do zwiększenia wydajności szlifowania, lecz do silniejszego zużycia się elektronarzędzia i papieru ściernego.

Nie należy używać papieru ściernego, którym obrabiano metal do obróbki innych materiałów.

Należy używać jedynie oryginalnego osprzętu do szlifowania firmy Bosch.

Szlifowanie zgrubne

Założyć papier ścierny z grubym uziarnieniem.

Naciskać lekko elektronarzędzie przy obróbce, aby osiągnąć wyższą prędkość oscylacyjną oraz usunąć więcej warstw materiału.

Szlifowanie wykończeniowe

Założyć papier ścierny z drobnym uziarnieniem.

Modyfikując lekko nacisk na obrabiany materiał lub zmieniając stopień prędkości obrotowej, można zredukować liczbę oscylacji talerza szlifierskiego, zachowując jednocześnie jego ruch mimośrodowy.

Przesuwać elektronarzędzie przy średnim nacisku ruchem okrężnym po całej powierzchni lub naprzemiennie wzdłuż i w szerz części obrabianej. Nie przechylać elektronarzędzia, aby nie przetrzeć części obrabianej, np. fornirow.

Po zakończeniu pracy wyłączyć elektronarzędzie.

Polerowanie

Aby nadać połysk zwierzęta lakierowi lub usunąć zadrapania (np. ze szkła akrylowego) urządzenie można wyposażać w odpowiednie narzędzia polerskie, takie jak pokrywa z wełny jagnięcej, filc polerski lub gąbkę polerską (osprzęt).

Podczas polerowania należy wybierać niską prędkość oscylacyjną (stopień 1 – 4), aby uniknąć nadmiernego rozgrzania się obrabianej powierzchni.

Politurę należy nałożyć na nieco mniejszą powierzchnię niż planowana. Środek polerski należy wcierać za pomocą odpowiedniego narzędzia polerskiego wykonując ruchy obrotowe lub krzyżowe i stosując umiarkowany docisk.

Nie należy dopuścić do tego, aby środek polerski wysechł na obrabianej powierzchni, gdyż może to spowodować uszkodzenie powierzchni. Powierzchni przeznaczoną do obróbki nie wolno wystawiać na bezpośrednie działanie promieni słonecznych.

Należy regularnie czyścić narzędzie polerskie, aby zagwarantować dobre wyniki polerowania. Pracę narzędzia polerskie łagodnym środkiem piorącym i ciepłą wodą. Nie stosować rozpuszczalników.

Tabela zastosowań

Dane w następującej tabeli są wartościami zalecanymi.

Kombinację, która jest najkorzystniejsza dla danego rodzaju obróbki, można ustalić drogą praktycznych prób.

Zastosowanie	Ziarno (szlifowanie zgrubne/ szlifowanie wykończeniowe)	Stopień prędkości oscylacyjnej
Szlifowanie powierzchni lakierowanych	180/240	2/3
Wyrównywanie powierzchni lakierowanych	120/240	4/5
Usuwanie lakieru	40/60	5
Miękkie drewno	40/240	5/6
Twarde drewno	60/240	5/6
Fornir	180/240	2–4
Aluminium	80/240	4/5
Stal	40/240	5
Odrdzewianie stali	40/120	6
Stal nierdzewna	80/240	5
kamień	80/240	5/6

Wskazówki dotyczące optymalnego obchodzenia się z akumulatorem

Akumulator należy chronić przed wilgocią i wodą.

Akumulator należy przechowywać wyłącznie w temperaturze od –20 °C do 50 °C. Nie wolno pozostawiać akumulatora np. latem w samochodzie.

Otwory wentylacyjne należy regularnie czyścić za pomocą miękkiego, czystego i suchego pędzelka.

Zdecydowanie krótszy czas pracy po ładowaniu wskazuje na zużycie akumulatora i konieczność wymiany na nowy.

Przestrzegać wskazówek dotyczących usuwania odpadów.

Konserwacja i serwis**Konserwacja i czyszczenie**

▶ **Przed wszystkimi pracami przy elektronarzędziu (np. dogład, wymiana narzędzi itd.) jak i przed jego transportem i składowaniem należy wyjąć akumulator z elektronarzędzia.** Przy niezamierzonym uruchomieniu włącznika/wyłącznika istnieje niebezpieczeństwo obrażeń.

▶ **Aby zapewnić bezpieczną i wydajną pracę, elektronarzędzie i szczeliny wentylacyjne należy utrzymywać w czystości.**

W razie awarii akumulatora należy zwrócić się do autoryzowanego serwisu elektronarzędzi Bosch.

Obsługa klienta oraz doradztwo dotyczące użytkowania

W punkcie obsługi klienta można uzyskać odpowiedzi na pytania dotyczące napraw i konserwacji nabytego produktu, a także dotyczące części zamiennych. Rysunki rozłożeniowe oraz informacje dotyczące części zamiennych można znaleźć również pod adresem:

www.bosch-pt.com

Nasz zespół doradztwa dotyczącego użytkowania odpowie na wszystkie pytania związane z produktami firmy Bosch oraz ich osprzętem.

Przy wszystkich zgłoszeniach oraz zamówieniach części zamiennych konieczne jest podanie 10-cyfrowego numeru katalogowego, znajdującego się na tabliczce znamionowej produktu.

Polska

Robert Bosch Sp. z o.o.
Serwis Elektronarzędzi
Ul. Szyszkowa 35/37
02-285 Warszawa
Na www.bosch-pt.pl znajdują Państwo wszystkie szczegóły dotyczące usług serwisowych online.
Tel.: 22 7154460
Faks: 22 7154441
E-Mail: bsc@pl.bosch.com
Infolinia Działu Elektronarzędzi: 801 100900
(w cenie połączenia lokalnego)
E-Mail: elektronarzedzia.info@pl.bosch.com
www.bosch.pl

Usuwanie odpadów

Elektronarzędzia, osprzęt i opakowanie należy poddać utylizacji zgodnie z obowiązującymi zasadami ochrony środowiska.

Nie wolno wyrzucać elektronarzędzi do odpadów z gospodarstwa domowego!

Tylko dla państw należących do UE:



Zgodnie z europejską wytyczną 2012/19/UE o starych, zużytych narzędziach elektrycznych i elektronicznych i jej stosowania w prawie krajowym, wyeliminowane niezdatne do użycia elektronarzędzia należy zbierać osobno i doprowadzić do ponownego użytkowania zgodnego z zasadami ochrony środowiska.

Zastrzega się prawo dokonywania zmian.

Česky

Bezpečnostní upozornění

Všeobecná varovná upozornění pro elektronářadí

VAROVÁNÍ Čtěte všechna varovná upozornění a pokyny. Zanedbání při dodržování va-

rovných upozornění a pokynů mohou mít za následek zásah elektrickým proudem, požár a/nebo těžká poranění.

Všechna varovná upozornění a pokyny do budoucna uschovejte.

Ve varovných upozorněních použitý pojem „elektronářadí“ se vztahuje na elektronářadí provozované na el. síti (se síťovým kabelem) a na elektronářadí provozované na akumulátoru (bez síťového kabelu).

Bezpečnost pracovního místa

- ▶ **Udržujte Vaše pracovní místo čisté a dobře osvětlené.** Nepořádek nebo neosvětlené pracovní oblasti mohou vést k úrazům.
- ▶ **S elektronářadím nepracujte v prostředí ohroženém explozí, kde se nacházejí hořlavé kapaliny, plyny nebo prach.** Elektronářadí vytváří jiskry, které mohou prach nebo páry zapálit.
- ▶ **Děti a jiné osoby udržujte při použití elektronářadí daleko od Vašeho pracovního místa.** Při rozptýlení můžete ztratit kontrolu nad strojem.

Elektrická bezpečnost

- ▶ **Připojovací zástrčka elektronářadí musí lícovat se zásuvkou. Zástrčka nesmí být žádným způsobem upravena. Společně s elektronářadím s ochranným uzemněním nepoužívejte žádné adaptérové zástrčky.** Neupravené zástrčky a vhodné zásuvky snižují riziko zásahu elektrickým proudem.
- ▶ **Zabraňte kontaktu těla s uzemněnými povrchy, jako např. potrubí, topení, sporáky a chladničky.** Je-li Vaše tělo uzemněno, existuje zvýšené riziko zásahu elektrickým proudem.
- ▶ **Chraňte stroj před deštěm a vlhkem.** Vniknutí vody do elektronářadí zvyšuje nebezpečí zásahu elektrickým proudem.
- ▶ **Dbejte na účel kabelu, nepoužívejte jej k nošení či zavěšení elektronářadí nebo k vytažení zástrčky ze zásuvky. Udržujte kabel daleko od tepla, oleje, ostrých hran nebo pohyblivých dílů stroje.** Poškozené nebo spletené kabely zvyšují riziko zásahu elektrickým proudem.
- ▶ **Pokud pracujete s elektronářadím venku, použijte pouze takové prodlužovací kabely, které jsou způsobilé i pro venkovní použití.** Použití prodlužovacího kabelu, jež je vhodný pro použití venku, snižuje riziko zásahu elektrickým proudem.
- ▶ **Pokud se nelze vyhnout provozu elektronářadí ve vlhkém prostředí, použijte proudový chránič.** Nasazení proudového chrániče snižuje riziko zásahu elektrickým proudem.

Bezpečnost osob

- ▶ **Buďte pozorní, dávejte pozor na to, co děláte a přistupujte k práci s elektronářadím rozumně. Nepoužívejte žádné elektronářadí pokud jste unaveni nebo pod vlivem drog, alkoholu nebo léků.** Moment nepozornosti při použití elektronářadí může vést k vážným poraněním.
- ▶ **Noste osobní ochranné pomůcky a vždy ochranné brýle.** Nošení osobních ochranných pomůcek jako maska proti prachu, bezpečnostní obuv s protiskluzovou podrážkou, ochranná přilba nebo sluchátka, podle druhu nasazení elektronářadí, snižují riziko poranění.
- ▶ **Zabraňte neúmyslnému uvedení do provozu. Přesvědčte se, že je elektronářadí vypnuté dříve než jej uchopíte, poneseťe či připojíte na zdroj proudu a/nebo akumulátor.** Máte-li při nošení elektronářadí prst na spínači nebo pokud stroj připojíte ke zdroji proudu zapnutý, pak to může vést k úrazům.
- ▶ **Než elektronářadí zapnete, odstraňte seřizovací nástroje nebo šroubováky.** Nástroj nebo klíč, který se nachází v otáčivém dílu stroje, může vést k poranění.
- ▶ **Vyvarujte se abnormálního držení těla. Zajistěte si bezpečný postoj a udržujte vždy rovnováhu.** Tím můžete elektronářadí v neočekávaných situacích lépe kontrolovat.
- ▶ **Noste vhodný oděv. Nenoste žádný volný oděv nebo šperky. Vlasy, oděv a rukavice udržujte daleko od pohybujících se dílů.** Volný oděv, šperky nebo dlouhé vlasy mohou být zachyceny pohybujícími se díly.
- ▶ **Lze-li namontovat odsávací či zachycující přípravky, přesvědčte se, že jsou připojeny a správně použity.** Použití odsávání prachu může snížit ohrožení prachem.

Svědomitě zacházení a používání elektronářadí

- ▶ **Stroj nepřetěžujte. Pro svou práci použijte k tomu určené elektronářadí.** S vhodným elektronářadím budete pracovat v udané oblasti výkonu lépe a bezpečněji.
- ▶ **Nepoužívejte žádné elektronářadí, jehož spínač je vadný.** Elektronářadí, které nelze zapnout či vypnout je nebezpečné a musí se opravit.
- ▶ **Než provedete seřízení stroje, výměnu dílů příslušenství nebo stroj odložíte, vytáhněte zástrčku ze zásuvky a/nebo odstraňte akumulátor.** Toto preventivní opatření zabrání neúmyslnému zapnutí elektronářadí.
- ▶ **Uchovávejte nepoužívané elektronářadí mimo dosah dětí. Nenechte stroj používat osobám, které se strojem nejsou seznámeny nebo nečetly tyto pokyny.** Elektronářadí je nebezpečné, je-li používáno nezkušenými osobami.
- ▶ **Pečujte o elektronářadí svědomitě. Zkontrolujte, zda pohyblivé díly stroje bezvadně fungují a nevzpříčují se, zda díly nejsou zlomené nebo poškozené tak, že je omezena funkce elektronářadí. Poškozené díly nechte před nasazením stroje opravit.** Mnoho úrazů má příčinu ve špatně udržovaném elektronářadí.
- ▶ **Řezné nástroje udržujte ostré a čisté.** Pečlivě ošetřované řezné nástroje s ostrými řeznými hranami se méně vzpříčují a dají se lehčeji vést.

- ▶ **Používejte elektronářadí, příslušenství, nasazovací nástroje apod. podle těchto pokynů. Respektujte přitom pracovní podmínky a prováděnou činnost.** Použití elektronářadí pro jiné než určující použití může vést k nebezpečným situacím.

Svědomitě zacházení a používání akumulátorového nářadí

- ▶ **Akumulátory nabíjejte pouze v nabíječce, která je doporučena výrobcem.** Pro nabíječku, která je vhodná pro určitý druh akumulátorů, existuje nebezpečí požáru, je-li používána s jinými akumulátory.
- ▶ **Do elektronářadí používejte pouze k tomu určené akumulátory.** Použití jiných akumulátorů může vést k poraněním a požárům.
- ▶ **Nepoužívaný akumulátor uchovávejte mimo kancelářské sponky, mince, klíče, hřebíky, šrouby nebo jiné drobné kovové předměty, které mohou způsobit přemostění kontaktů.** Zkrat mezi kontakty akumulátoru může mít za následek opálení nebo požár.
- ▶ **Při špatném použití může z akumulátoru vytéci kapalina. Zabraňte kontaktu s ní. Při náhodném kontaktu opláchněte místo vodou. Pokud kapalina vnikne do očí, navštivte navíc i lékaře.** Vytékající akumulátorová kapalina může způsobit podráždění pokožky nebo popálení.

Servis

- ▶ **Nechte Vaše elektronářadí opravit pouze kvalifikovaným odborným personálem a pouze s originálními náhradními díly.** Tím bude zajištěno, že bezpečnost stroje zůstane zachována.

Bezpečnostní upozornění pro brusky

- ▶ **Elektronářadí používejte pouze pro suché broušení.** Vniknutí vody do elektrického stroje zvyšuje riziko elektrického úderu.
- ▶ **Dbejte na to, aby nebyly žádné osoby ohroženy odletem jisker. Odstraňte z blízkosti hořlavé materiály.** Při broušení kovů vzniká odlet jisker.
- ▶ **Pozor, nebezpečí požáru! Zabraňte přehřátí broušeného materiálu a brusky. Před pracovními přestávkami vždy vyprázdněte nádobu s prachem.** Brusný prach v prachovém sáčku, mikrofiltru, papírovém sáčku (nebo ve filtračním sáčku popř. filtru vysavače) se může za nepříznivých podmínek jako je odlet jisker při broušení kovů, samovznítit. Zvláštní nebezpečí vzniká, je-li brusný prach smíchán se zbytky polyuretanů nebo jinými chemickými látkami a broušený materiál je po dlouhé práci horký.
- ▶ **Elektronářadí držte při práci pevně oběma rukama a zajistěte si bezpečný postoj.** Oběma rukama je elektronářadí vedeno bezpečněji.
- ▶ **Zajistěte obrobek.** Obrobek pevně uchycený upínacím přípravkem nebo svěrákem je držen bezpečněji než Vaší rukou.
- ▶ **Neotvírejte akumulátor.** Existuje nebezpečí zkratu.



Chraňte akumulátor před horkem, např. i před trvalým slunečním zářením, ohněm, vodou a vlhkostí. Existuje nebezpečí výbuchu.

- ▶ **Při poškození a nesprávném použití akumulátoru mohou vystupovat páry. Přivádějte čerstvý vzduch a při potížích vyhledejte lékaře.** Páry mohou dráždit dýchací cesty.
- ▶ **Používejte akumulátor pouze ve spojení s Vaším elektronářadím Bosch.** Jen tak bude akumulátor chráněn před nebezpečným přetížením.
- ▶ **Špičatými předměty, jako např. hřebíky nebo šroubováky, nebo působením vnější síly může dojít k poškození akumulátoru.** Uvnitř může dojít ke zkratu a akumulátor může začít hořet, může z něj unikat kouř, může vybuchnout nebo se přehřát.

Popis výrobku a specifikací



Čtete všechna varovná upozornění a pokyny. Zanedbání při dodržování varovných upozornění a pokynů mohou mít za následek úraz elektrickým proudem, požár a/nebo těžká poranění.

Určené použití

Elektronářadí je určeno pro suché broušení dřeva, umělé hmoty, kovu, tmelu a též lakovaných povrchů. Elektronářadí s elektronickou regulací je vhodné i k leštění.

Zobrazené komponenty

Číslování zobrazených komponent se vztahuje na zobrazení elektronářadí na grafické straně.

- 1 Nastavovací kolečko předvolby počtu kmitů
- 2 Spínač
- 3 Ukazatel stavu nabití akumulátoru
- 4 Akumulátor*
- 5 Prachový box kompletní (Microfilter System)
- 6 Brusný talíř
- 7 Přídavná rukojeť (izolovaná plocha rukojeti)
- 8 Odjišťovací tlačítko akumulátoru*
- 9 Rukojeť (izolovaná plocha rukojeti)
- 10 Brusný list*
- 11 Ustavovací pomůcka brusného listu*
- 12 Šrouby brusného talíře
- 13 Nosič brusného talíře
- 14 Výfukové hrdlo
- 15 Filtrační prvek (Microfilter System)
- 16 Odsávací hadice*
- 17 Šroub přídavné rukojeti
- 18 Křídlová matice

*Zobrazené nebo popsané příslušenství nepatří k standardnímu obsahu dodávky. Kompletní příslušenství naleznete v našem programu příslušenství.

Technická data

Excentrická bruska		AdvancedOrbit 18
Objednací číslo		3 603 CD20..
Jmenovité napětí	V=	18
Předvolba počtu kmitů		●
Počet otáček při běhu na prázdno n_0	min^{-1}	3 000 – 12 000
Počet kmitů při volnoběhu	min^{-1}	6 000 – 24 000
Průměr oscilační kružnice	mm	3,2
Průměr brusného talíře	mm	125
Hmotnost podle EPTA-Procedure 01:2014	kg	1,7 (1,3 Ah) – 1,8 (2,5 Ah)*
Povolená teplota prostředí	°C	0... +45
– při nabíjení	°C	0... +45
– při provozu** a při skladování	°C	– 20... +50
Doporučené akumulátory		PBA 18V ...W- PBA 18V ...V-
Doporučené nabíječky		AL 18.. CV

* V závislosti na použitém akumulátoru

** Omezený výkon při teplotách < 0 °C

Informace o hluku a vibracích

Hodnoty hlučnosti zjištěny podle EN 60745-2-4.

Hodnocená hladina akustického tlaku A stroje činí typicky 77 dB(A). Nepřesnost K = 3 dB.

Hladina hluku může při práci překročit 80 dB(A).

Noste ochranu sluchu!

Celkové hodnoty vibrací a_{hv} (vektorový součet tří os) a nepřesnost K stanoveny podle EN 60745-2-4:

$$a_{hv} = 4,5 \text{ m/s}^2, K = 1,5 \text{ m/s}^2.$$

V těchto pokynech uvedená úroveň vibrací byla změřena podle měřicích metod normovaných v EN 60745 a může být použita pro vzájemné porovnání elektronářadí. Hodí se i pro předběžný odhad zatížení vibracemi.

Uvedená úroveň vibrací reprezentuje hlavní použití elektronářadí. Pokud se ovšem bude elektronářadí používat pro jiné práce, s odlišným příslušenstvím, s jinými nástroji nebo s nedostatečnou údržbou, může se úroveň vibrací lišit. To může zatížení vibracemi po celou pracovní dobu zřetelně zvýšit. Pro přesný odhad zatížení vibracemi by měly být zohledněny i doby, v nichž je nářadí vypnuté nebo sice běží, ale fakticky se nepoužívá. To může zatížení vibracemi po celou pracovní dobu zřetelně zredukovat.

Stanovte dodatečná bezpečnostní opatření k ochraně obsluhy před účinky vibrací, jako je např. údržba elektronářadí a nástrojů, udržování teplých rukou, organizace pracovních procesů.

98 | Česky

Montáž

Nabíjení akumulátoru

- **Používejte pouze nabíječky uvedené v technických údajích.** Jen tyto nabíječky jsou sladěny s akumulátorem Li-ion použitým u vašeho elektronářadí.

Upozornění: Akumulátor se expeduje částečně nabitý. Pro zaručení plného výkonu akumulátoru jej před prvním nasazením v nabíječce zcela nabijte.

Akumulátor Li-ion lze bez zkrácení životnosti kdykoli nabít. Přerušování procesu nabíjení nepoškozuje akumulátor.

Akumulátor Li-ion je díky „Electronic Cell Protection (ECP)“ chráněn proti hlubokému vybití. Při vybitém akumulátoru bude elektronářadí chráničem vypnuto: nasazený nástroj se už nebude pohybovat.

- **Po automatickém vypnutí elektronářadí už spínač dál nestlačujte.** Akumulátor se může poškodit.

Dbejte upozornění k zpracování odpadu.

Odejmутí akumulátoru (viz obr. A)

Pro odnětí akumulátoru **4** stlačte odjišťovací tlačítko **8** a akumulátor vytáhněte z elektronářadí dozadu. **Nepoužívejte přitom žádné násilí.**

Ukazatel stavu nabití akumulátoru 3

Ukazatel stavu nabití akumulátoru na elektronářadí se skládá ze tří zelených LED. Po zapnutí a vypnutí po dobu několika sekund zobrazuje stav nabití akumulátoru.

LED	Kapacita
trvalé světlo 3 x zelené	≥ 66 %
trvalé světlo 2 x zelené	33 – 66 %
trvalé světlo 1 x zelené	11 – 33 %
pomalou blikající světlo 1 x zelené	≤ 10 %

3 LED kontrolky ukazatele stavu nabití akumulátoru rychle blikají, když je teplota akumulátoru vně rozsahu provozní teploty od –30 do +65 °C a/nebo zapůsobila ochrana proti přetížení.

Volba brusného listu

Brusný list s patřičnou zrnitostí zvolte podle požadovaného úběru povrchu. Brusné listy Bosch jsou vhodné pro barvu, dřevo a kov.

	Nasazení	Použití	Zrnitost	
Odstranění (hrubé broušení)	– hrubé odstraňovací práce s vysokým úběrem materiálu – odstraňování staré barvy	– odbroušení staré barvy, laku a tmelu	extra hrubý	40
		– odstranění tenké barvy – předbroušení drsných, nehoblovaných ploch	hrubý	60
Příprava (mezibrus)	– lehké odstraňovací práce – vybroušení povrchů pro pozdější další opracování	– zabroušení nerovností do roviny – odstranění rýh po hrubém broušení	střední	80
		– zdokonalení před nanášením barvy nebo laku	jemný	120
Jemné broušení	– mezibrus laku – vybroušení kazů na laku	– odstranění vláken z povrchu – jemné broušení před mořením nebo lazurováním	velmi jemný	180
		– zabroušení základního nátěru před lakováním	extra jemný	240

Výměna brusného listu (viz obr. B–C)

Pro sejmутí brusného listu **10** jej na straně nadzdvihněte a stáhněte jej z brusného talíře **6**.

Před nasazením nového brusného listu odstraňte nečistotu a prach z brusného talíře **6**, např. pomocí štětce.

Povrch brusného talíře **6** sestává z tkaniny suchého zipu; přilnutím suchého zipu můžete brusný list rychle a jednoduše upevnit.

Brusný list **10** pevně přitlačte na spodní stranu brusného talíře **6**.

Pro zaručení optimálního odsávání prachu dbejte na to, aby výseky v brusném listu souhlasily s otvory na brusném talíři.

Pro přesné ustavení brusného listu **10** na brusném talíři **6** můžete využít ustavovací pomůcku **11**. Brusný list položte na ustavovací pomůcku suchým zipem nahoru. Přitiskněte výstupky ustavovací pomůcky do dvou otvorů brusného talíře a odvíňte brusný list z ustavovací pomůcky. Brusný list dobře a pevně přitiskněte.

Upozornění: Správně umístěný brusný papír je předpokladem nízkých vibrací elektronářadí při provozu.

Volba brusného talíře

Podle použití lze elektronářadí vybavit brusnými talíři různé tvrdosti:

- Brusný talíř střední (černý): vhodný pro všechny brousící práce, univerzálně použitelný.
- Brusný talíř měkký (šedý, příslušenství): vhodný pro mezi-brus a jemné broušení i na klenutých plochách.

Výměna brusného talíře (viz obr. D – E)

Upozornění: Poškozený brusný talíř **6** ihned vyměňte.

Stáhněte brusný list resp. leštící nástroj. Čtyři šrouby **12** vyšroubujte zcela ven a brusný talíř **6** odejměte.

Očistěte vrchní stranu nového brusného talíře **6**. Tence namažte syntetickým tukem v obrázku šedě šrafovaný vnější kroužek.

Nasaďte nový brusný talíř **6** a čtyři šrouby zase pevně utáhněte.

Upozornění: Poškozený nosič brusného talíře **13** smí být vyměněn pouze v autorizovaném servisním středisku pro elektronářadí Bosch.

Odsávání prachu/třísek

► Prach materiálů jako olovoobsahující nátěry, některé druhy dřeva, minerálů a kovu mohou být zdraví škodlivé. Kontakt s prachem nebo vdechnutí mohou vyvolat alergické reakce a/nebo onemocnění dýchacích cest obsluhy nebo v blízkosti se nacházejících osob.

Urcitý prach jako dubový nebo bukový prach je pokládán za karcinogenní, zvláště ve spojení s přídatnými látkami pro ošetření dřeva (chromát, ochranné prostředky na dřevo). Materiál obsahující azbest směji opracovávat pouze specialisté.

- Pokud možno používejte pro daný materiál vhodné odsávání prachu.
- Pečujte o dobré větrání pracovního prostoru.
- Je doporučeno nosit ochrannou dýchací masku s třídou filtru P2.

Dbejte ve Vaší zemi platných předpisů pro opracovávané materiály.

► **Vyvarujte se usazenin prachu na pracovišti.** Prach se může lehce vznítit.

Vlastní odsávání pomocí prachového boxu (viz obrázky F – I)

Nasaďte prachový box **5** na výfukové hrdlo **14** až zaskočí.

Stav naplnění prachového boxu **5** lze lehce kontrolovat díky transparentnímu zásobníku.

Pro vyprázdnění prachového boxu **5** stáhněte otáčivě dolů.

Před otevřením prachového boxu **5** by jste jej měli, jak je ukázáno na obrázku, oklepat na pevnou podložku kvůli uvolnění prachu na filtračním prvku.

Podržte pevně prachový box **5**, vyklopte filtrační prvek **15** nahoru a prachový box vyprázdněte. Lamely filtračního prvku **15** vyčistěte pomocí měkkého kartáče.

Upozornění: Pro zaručení optimálního odsávání prachu prachový box **5** včas vyprázdňujte a filtrační prvek **15** pravidelně čistěte.

Při práci na svislých plochách držte elektronářadí tak, aby prachový box **5** ukazoval dolů.

Externí odsávání (viz obr. J)

Nastrčte odsávací hadici **16** na výfukové hrdlo **14**. Spojte odsávací hadici **16** s vysavačem. Přehled k připojení na různé vysavače naleznete na konci tohoto návodu k obsluze.

Vysavač musí být vhodný pro opracovávaný materiál.

Při odsávání obzvláště zdraví škodlivého, karcinogenního nebo suchého prachu použijte speciální vysavač.

Při práci na svislých plochách držte elektronářadí tak, aby odsávací hadice ukazovala dolů.

Přídavná rukojeť (viz obr. K)

Přídavná rukojeť **7** umožňuje pohodlnou manipulaci a optimální rozdělení síly především u vysokého úběru broušení.

Pro broušení poblíž okraje můžete přídavnou rukojeť odejmout. Odšroubujte křídlovou matici **18** a šroub **17** vytáhněte z tělesa. Přídavnou rukojeť **7** poté stáhněte směrem dopředu.

Pro nové namontování přídavné rukojeti **7** ji nasuňte zepředu na těleso tak, aby můstky přídavné rukojeti zapadly do vybrání na tělese. Přídavnou rukojeť pomocí šroubu **17** a křídlové rukojeti **18** dobře a pevně přišroubujte.

Nastavení přídavné rukojeti (viz obr. L)

Přídavnou rukojeť lze nastavit do tří poloh. Pro změnu polohy povolte křídlovou matici **18** (cca 2 – 3 otáčky). Nastavte přídavnou rukojeť a znovu utáhněte křídlovou matici.

Provoz

Uvedení do provozu

Nasazení akumulátoru

Zasuňte nabývaný akumulátor **4** zezadu do elektronářadí tak, aby byl bezpečně zajištěn.

Zapnutí – vypnutí

Pro **zapnutí** elektronářadí posuňte spínač **2** dopředu tak, aby se na spínači objevilo „1“.

Pro **vypnutí** elektronářadí posuňte spínač **2** dozadu tak, aby se na spínači objevilo „0“.

Aby se šetřila energie, zapínejte elektronářadí jen pokud jej používáte.

Předvolba počtu kmitů

Pomocí nastavovacího kolečka předvolby počtu kmitů **1** můžete předvolit požadovaný počet kmitů i během provozu.

- | | |
|-------|---------------------|
| 1 – 2 | nízký počet kmitů |
| 3 – 4 | střední počet kmitů |
| 5 – 6 | vysoký počet kmitů |

Potřebný počet kmitů je závislý na materiálu a pracovních podmínkách a lze jej zjistit praktickými zkouškami.

Po delší práci s malým počtem kmitů byste měli elektronářadí kvůli ochlazení nechat ca. 3 minuty běžet naprázdno s maximálním počtem kmitů.

Ochrana proti znovurozběhu

Ochrana proti znovurozběhu zabráňuje nekontrolovanému znovurozběhnutí elektronářadí po přerušení přívodu proudu.

Pro **znovuvedení do provozu** dejte spínač **2** do vypnuté polohy a elektronářadí znovu zapněte.

100 | Česky

Pracovní pokyny

- ▶ **Před každou prací na elektronářadí odejměte akumulátor.**
- ▶ **Počkejte, až se stroj zastaví, než jej odložíte.**

Broušení ploch

Elektronářadí zapněte, posaďte celou brousící plochou na opracovávaný podklad a pohybujte jím s mírným tlakem po obrobku.

Výkon úběru a brusný obraz jsou určeny v podstatě volbou brusného listu, předvoleným stupněm počtu kmitů a přítlakem.

Pouze bezvadné brusné listy dávají dobrý brusný výkon a šetří elektronářadí.

Dbejte na rovnoměrný přítlak, abyste zvýšili životnost brusných papírů.

Nadměrné zvýšení přítlaku nevede k vyššímu brusnému výkonu, ale k silnějšímu opotřebení elektronářadí a brusného listu.

Brusný list, který byl použit pro kov, už nepoužívejte pro jiné materiály.

Používejte pouze originální brusné příslušenství Bosch.

Hrubé broušení

Natáhněte brusný list hrubé zrnitosti.

Elektronářadí přitlačte jen lehce tak, aby běželo s vyšším počtem kmitů a dosáhlo se vyššího úběru materiálu.

Jemné broušení

Natáhněte brusný list jemnější zrnitosti.

Lehkou obměnou přítlaku popř. změnou stupně počtu kmitů můžete redukovat počet kmitů brusného talíře, přičemž excentrický pohyb zůstane zachován.

Pohybujte elektronářadím s mírným tlakem plošně krouživě nebo střídavě v podélném a příčném směru po obrobku. Elektronářadím nehraňte, aby se zabránilo probroušení opracovávaného obrobku, např. dýhy.

Po ukončení pracovního pochodu elektronářadí vypněte.

Leštění

Pro přešetření omšelých laků nebo zaleštění škrábanců (např. akrylátového skla) lze elektronářadí vybavit příslušnými leštícími nástroji jako leštícím návlekmem z beráncí vlny, leštící plstí nebo leštící houbou (příslušenství).

Při leštění zvolte nízký počet kmitů (stupeň 1 – 4), abyste zabránili nadměrnému zahřívání povrchu.

Leštěnku naneste na o něco menší plochu, než chcete leštit. Leštící prostředek zapracovávejte pomocí vhodného leštícího nástroje křížovými nebo kruhovými pohyby a s mírným tlakem.

Leštící prostředek nenechávejte na povrchu vyschnout, povrch se jinak může poškodit. Leštěnou plochu nevystavujte přímému slunečnímu záření.

Leštící nástroje pravidelně čistěte, aby se zajistily dobré výsledky leštění. Leštící nástroje vyperte jemným pracím prostředkem a v teplé vodě, nepoužívejte žádná ředidla.

Tabulka použití

Údaje v následující tabulce jsou doporučené hodnoty.

Pro opracování nejvýhodnější kombinace se nejlépe nechá zjistit praktickou zkouškou.

Použití	Zrnitost (hrubé broušení/jemné broušení)	Stupeň počtu kmitů
Zabroušení laků	180/240	2/3
Oprava laků	120/240	4/5
Odstranění laků	40/60	5
Měkké dřevo	40/240	5/6
Tvrdé dřevo	60/240	5/6
Dýha	180/240	2–4
Hliník	80/240	4/5
Ocel	40/240	5
Odrezení oceli	40/120	6
Nerezová ocel	80/240	5
Kámen	80/240	5/6

Upozornění pro optimální zacházení s akumulátorem

Akumulátor chraňte před vlhkostí a vodou.

Akumulátor skladujte pouze v rozsahu teploty od –20 °C do 50 °C. Nenechávejte akumulátor ležet např. v létě v autě.

Příležitostně vyčistěte větrací otvory akumulátoru měkkým, čistým a suchým štětcem.

Výrazně nižší provozní doba po nabití ukazuje, že je akumulátor opotřebován a musí být vyměněn.

Dbejte upozornění k zpracování odpadu.

Údržba a servis**Údržba a čištění**

▶ **Před každou prací na elektronářadí (např. údržba, výměna nástrojů apod.) a též při jeho přepravě a uskladnění vyjměte akumulátor.** Při neúmyslném stlačení spínače existuje nebezpečí poranění.

▶ **Udržujte elektronářadí a větrací otvory čisté, abyste pracovali dobře a bezpečně.**

Pokud už akumulátor není schopný funkce, obraťte se prosím na autorizované servisní středisko pro elektronářadí Bosch.

Zákaznická a poradenská služba

Zákaznická služba zodpoví Vaše dotazy k opravě a údržbě Vašeho výrobku a též k náhradním dílům. Technické výkresy a informace k náhradním dílům naleznete i na:

www.bosch-pt.com

Tým poradenské služby Bosch Vám rád pomůže při otázkách k našim výrobkům a jejich příslušenství.

V prípade veškerých otázek a objednávok náhradných dielů bezpodmínečně uveďte 10místné věcné číslo podle typového štítku výrobku.

Czech Republic

Robert Bosch odbytová s.r.o.
Bosch Service Center PT
K Vápence 1621/16
692 01 Mikulov
Na www.bosch-pt.cz si si můžete objednat opravu Vašeho stroje nebo náhradní díly online.
Tel.: 519 305700
Fax: 519 305705
E-Mail: servis.naradi@cz.bosch.com
www.bosch.cz

Zpracování odpadů

Elektronářadí, příslušenství a obaly by měly být dodány k opětovnému zhodnocení nepoškozujícím životní prostředí.

Neodhazujte elektronářadí do domovního odpadu!

Pouze pro země EU:



Podle evropské směrnice 2012/19/EU o starých elektrických a elektronických zařízeních a jejím prosazení v národních zákonech musejí být už neupotřebitelná elektronářadí rozebrána shromážděna a dodána k opětovnému zhodnocení nepoškozujícím životní prostředí.

Změny vyhrazeny.

Slovensky

Bezpečnostné pokyny

Všeobecné výstražné upozornenia a bezpečnostné pokyny

⚠ POZOR Prečítajte si všetky Výstražné upozornenia a bezpečnostné pokyny. Zanedbanie dodržiavania Výstražných upozornení a pokynov uvedených v nasledujúcom texte môže mať za následok zásah elektrickým prúdom, spôsobiť požiar a/alebo ťažké poranenie.

Tieto Výstražné upozornenia a bezpečnostné pokyny starostlivo uschovajte na budúce použitie.

Pojem „ručné elektrické náradie“ používaný v nasledujúcom texte sa vzťahuje na ručné elektrické náradie napájané zo siete (s prívodnou šnúrou) a na ručné elektrické náradie napájané akumulátorovou batériou (bez prívodnej šnúry).

Bezpečnosť na pracovisku

- ▶ **Pracovisko vždy udržiavajte čisté a dobre osvetlené.** Neporiadok a neosvetlené priestory pracoviska môžu mať za následok pracovné úrazy.

- ▶ **Týmto náradím nepracujte v prostredí ohrozenom výbuchom, v ktorom sa nachádzajú horľavé kvapaliny, plyny alebo horľavý prach.** Ručné elektrické náradie vytvára iskry, ktoré by mohli prach alebo pary zapáliť.

- ▶ **Nedovoľte deťom a iným nepovolánym osobám, aby sa počas používania ručného elektrického náradia zdržiavali v blízkosti pracoviska.** Pri odpútaní pozornosti zo strany inej osoby môžete stratiť kontrolu nad náradím.

Elektrická bezpečnosť

- ▶ **Zástrčka prívodnej šnúry ručného elektrického náradia musí pasovať do použitej zásuvky. Zástrčku v žiadnom prípade nijako nemeňte. S uzemneným elektrickým náradím nepoužívajte ani žiadne zástrčkové adaptéry.** Nezmenené zástrčky a vhodné zásuvky znižujú riziko zásahu elektrickým prúdom.

- ▶ **Vyhýbajte sa telesnému kontaktu s uzemnenými povrchovými plochami, ako sú napr. rúry, vykurovacie telesá, sporáky a chladničky.** Keby by bolo Vaše telo uzemnené, hrozí zvýšené riziko zásahu elektrickým prúdom.

- ▶ **Chráňte elektrické náradie pred účinkami dažďa a vlhkosti.** Vniknutie vody do ručného elektrického náradia zvyšuje riziko zásahu elektrickým prúdom.

- ▶ **Nepoužívajte prívodnú šnúru mimo určený účel na nosenie ručného elektrického náradia, ani na jeho zavesenie a zástrčku nevyberajte zo zásuvky ťahaním za prívodnú šnúru. Zabezpečte, aby sa sieťová šnúra nedostala do blízkosti horúceho telesa, ani do kontaktu s olejom, s ostrými hranami alebo pohybujúcimi sa súčiastkami ručného elektrického náradia.** Poškodené alebo zauzlené prívodné šnúry zvyšujú riziko zásahu elektrickým prúdom.

- ▶ **Keď pracujete s ručným elektrickým náradím vonku, používajte len také predlžovacie káble, ktoré sú schválené aj na používanie vo vonkajších priestoroch.** Použitie predlžovacieho kábla, ktorý je vhodný na používanie vo vonkajšom prostredí, znižuje riziko zásahu elektrickým prúdom.

- ▶ **Ak sa nedá vyhnúť použitiu ručného elektrického náradia vo vlhkom prostredí, použite ochranný spínač pri poruchových prúdoch.** Použitie ochranného spínača pri poruchových prúdoch znižuje riziko zásahu elektrickým prúdom.

Bezpečnosť osôb

- ▶ **Buďte ostražitý, sústreďte sa na to, čo robíte a k práci s ručným elektrickým náradím pristupujte s rozumom. Nepracujte s ručným elektrickým náradím nikdy vtedy, keď ste unavený, alebo keď ste pod vplyvom drog, alkoholu alebo liekov.** Malý okamih nepozornosti môže mať pri používaní náradia za následok vážne poranenia.

- ▶ **Noste osobné ochranné pomôcky a používajte vždy ochranné okuliare.** Nosenie osobných ochranných pomôcok, ako je ochranná dýchacia maska, bezpečnostná pracovná obuv, ochranná prilba alebo chrániče sluchu, podľa druhu ručného elektrického náradia a spôsobu jeho použitia znižujú riziko poranenia.

102 | Slovensky

- ▶ **Vyhýbajte sa neúmyselnému uvedeniu ručného elektrického náradia do činnosti. Pred zasunutím zástrčky do zásuvky a/alebo pred pripojením akumulátora, pred chytením alebo prenášaním ručného elektrického náradia sa vždy presvedčte sa, či je ručné elektrické náradie vypnuté.** Ak budete mať pri prenášaní ručného elektrického náradia prst na vypínači, alebo ak ručné elektrické náradie pripojíte na elektrickú sieť zapnutú, môže to mať za následok nehodu.
- ▶ **Skôr ako náradie zapnete, odstráňte z neho nastavovacie náradie alebo kľúče na skrutki.** Nastavovací nástroj alebo kľúč, ktorý sa nachádza v rotujúcej časti ručného elektrického náradia, môže spôsobiť vážne poranenia osôb.
- ▶ **Vyhýbajte sa abnormálnym polohám tela. Zabezpečte si pevný postoj, a neprestajne udržiavajte rovnováhu.** Takto budete môcť ručné elektrické náradie v neočakávaných situáciách lepšie kontrolovať.
- ▶ **Pri práci noste vhodný pracovný odev. Nenoste široké odevy a nemajte na sebe šperky. Vyvarujte sa toho, aby sa Vaše vlasy, odev a rukavice dostali do blízkosti rotujúcich súčiastok náradia.** Voľný odev, dlhé vlasy alebo šperky môžu byť zachytené rotujúcimi časťami ručného elektrického náradia.
- ▶ **Ak sa dá na ručné elektrické náradie namontovať odsávacie zariadenie a zariadenie na zachytávanie prachu, presvedčte sa, či sú dobre pripojené a správne používané.** Používanie odsávacieho zariadenia a zariadenia na zachytávanie prachu znižuje riziko ohrozenia zdravia prachom.

Starostlivé používanie ručného elektrického náradia a manipulácia s ním

- ▶ **Ručné elektrické náradie nikdy nepreťažujte. Používajte také elektrické náradie, ktoré je určené pre daný druh práce.** Pomocou vhodného ručného elektrického náradia budete pracovať lepšie a bezpečnejšie v uvedenom rozsahu výkonu náradia.
- ▶ **Nepoužívajte nikdy také ručné elektrické náradie, ktoré má pokazený vypínač.** Náradie, ktoré sa už nedá zapnúť alebo vypnúť, je nebezpečné a treba ho zveriť do opravy odborníkovi.
- ▶ **Skôr ako začnete náradie nastavovať alebo prestavovať, vymieňajte príslušenstvo alebo skôr, ako odložíte náradie, vždy vytiahnite zástrčku sieťovej šnúry zo zásuvky.** Toto preventívne opatrenie zabraňuje neúmyselnému spusteniu ručného elektrického náradia.
- ▶ **Nepoužívané ručné elektrické náradie uschovávajú tak, aby bolo mimo dosahu detí. Nedovoľte používať toto náradie osobám, ktoré s ním nie sú dôverne oboznámené, alebo ktoré si neprečítali tieto Pokyny.** Ručné elektrické náradie je nebezpečné vtedy, keď ho používajú neskúsené osoby.
- ▶ **Ručné elektrické náradie starostlivo ošetrujte. Kontrolujte, či pohyblivé súčiastky bezchybne fungujú alebo či neblokujú, či nie sú zlomené alebo poškodené niektoré súčiastky, ktoré by mohli negatívne ovplyvňovať správne fungovanie ručného elektrického náradia.**

Pred použitím náradia dajte poškodené súčiastky vymeniť. Veľa nehôd bolo spôsobených nedostatočnou údržbou elektrického náradia.

- ▶ **Rezné nástroje udržiavajte ostré a čisté.** Starostlivo ošetrované rezné nástroje s ostrými reznými hranami majú menšiu tendenciu k zablokovaniu a ľahšie sa dajú viesť.
- ▶ **Používajte ručné elektrické náradie, príslušenstvo, nastavovacie nástroje a pod. podľa týchto výstražných upozornení a bezpečnostných pokynov. Pri práci zohľadnite konkrétne pracovné podmienky a činnosť, ktorú budete vykonávať.** Používanie ručného elektrického náradia na iný účel ako na predpísané použitie môže viesť k nebezpečným situáciám.

Starostlivé používanie akumulátorového ručného elektrického náradia a manipulácia s ním

- ▶ **Akumulátory nabíjajte len v takých nabíjačkách, ktoré odporúča výrobca akumulátora.** Ak sa používa nabíjačka, určená na nabíjanie určitého druhu akumulátorov, na nabíjanie iných akumulátorov, hrozí nebezpečenstvo požiaru.
- ▶ **Do elektrického náradia používajte len príslušné určené akumulátory.** Používanie iných akumulátorov môže mať za následok poranenie a nebezpečenstvo požiaru.
- ▶ **Nepoužívané akumulátory neuschovávajú tak, aby mohli prísť do styku s kancelárskymi sponkami, mincami, kľúčmi, klincami, skrulkami alebo s inými drobnými kovovými predmetmi, ktoré by mohli spôsobiť premostenie kontaktov.** Skrat medzi kontaktmi akumulátora môže mať za následok popálenie alebo vznik požiaru.
- ▶ **Z akumulátora môže pri nesprávnom používaní vytekať kvapalina. Vyhýbajte sa kontaktu s touto kvapalinou. Po náhodnom kontakte miesto opláchnite vodou. Ak sa dostane kvapalina z akumulátora do kontaktu s očami, po výplachu očí vyhľadajte aj lekára.** Unikajúca kvapalina z akumulátora môže mať za následok podráždenie pokožky alebo popáleniny.

Servisné práce

- ▶ **Ručné elektrické náradie dávajte opravovať len kvalifikovanému personálu, ktorý používa originálne náhradné súčiastky.** Tým sa zabezpečí, že bezpečnosť náradia zostane zachovaná.

Bezpečnostné pokyny pre brúsky

- ▶ **Používajte ručné elektrické náradie len na brúsenie nasucho.** Vniknutie vody do ručného elektrického náradia zvyšuje riziko zásahu elektrickým prúdom.
- ▶ **Dajte pozor na to, aby neboli odletujúcimi iskrami ohrozené žiadne osoby. Z blízkosti miesta práce odstráňte všetky horľavé materiály.** Pri brúsení kovov odletujú prúd iskier.
- ▶ **Pozor, nebezpečenstvo požiaru! Vyhýbajte sa prehrievaniu brúsených obrobkov a brúsky. Zásobník na prach vždy pred prestávkou v práci vyprázdňte.** Brúsený prach v odsávacom vrecku, mikrofiltri alebo v papierovom vrecku (prípadne vo filtračnom vrecku resp. filtri vysávača) sa môže za nepriaznivých okolností ako napr. pri odletovaní iskier kovov, sám od seba zapáliť. Osobitné nebezpečenstvo

hrozí najmä vtedy, ak je zmiešaný so zvyškami laku, polyuretánu alebo s inými chemickými látkami a brúsený materiál je po dlhej práci horúci.

- ▶ **Pri práci držte ručné elektrické náradie pevne oboma rukami a zabezpečte si stabilný postoj.** Pomocou dvoch rúk sa ručné elektrické náradie ovláda bezpečnejšie.
- ▶ **Zabezpečte obrobok.** Obrobok upnutý pomocou upínacieho zariadenia alebo zveráka je bezpečnejší ako obrobok pridržovaný rukou.
- ▶ **Akumulátor neotvárajte.** Hrozí nebezpečenstvo skratovania.



Chráňte akumulátor pred horúčavou, napr. aj pred trvalým slnečným žiarením, pred ohňom, vodou a vlhkosťou. Hrozí nebezpečenstvo výbuchu.

- ▶ **Po poškodení akumulátora alebo v prípade neodborného používania môžu z akumulátora vystupovať škodlivé výpary. Zabezpečte prívod čerstvého vzduchu a v prípade nevoľnosti vyhľadajte lekársku pomoc.** Tieto výpary môžu podráždiť dýchacie cesty.
- ▶ **Používajte tento akumulátor iba spolu s Vaším ručným elektrickým náradím Bosch.** Len takto bude akumulátor chránený pred nebezpečným preťažením.
- ▶ **Špicatými predmetmi, ako napr. kĺnce alebo skrutkovače, alebo pôsobením vonkajšej sily môže dôjsť k poškodeniu akumulátora.** Vo vnútri môže dôjsť k skratu a akumulátor môže začať horieť, môže z neho unikať dym, môže vybuchnúť alebo sa prehriať.

Popis produktu a výkonu



Prečítajte si všetky Výstražné upozornenia a bezpečnostné pokyny. Zanedbanie dodržiavania Výstražných upozornení a pokynov uvedených v nasledujúcom texte môže mať za následok zásah elektrickým prúdom, spôsobiť požiar a/alebo ťažké poranenie.

Používanie podľa určenia

Toto ručné elektrické náradie je určené na brúsenie nasucho, a to na brúsenie dreva, plastov, kovov a stierkovej hmoty ako aj lakovaných povrchov.

Tie typy ručného elektrického náradia, ktoré sú vybavené elektronickou reguláciou, sú vhodné aj na leštenie.

Vyobrazené komponenty

Číslovanie jednotlivých komponentov sa vzťahuje na vyobrazenie elektrického náradia na grafickej strane tohto Návodu na používanie.

- 1 Nastavovacie koliesko predvolby frekvencie vibrácií
- 2 Vypínač
- 3 Indikácia stavu nabitia akumulátora
- 4 Akumulátor*
- 5 Kompletný zásobník na prach (Microfilter System)
- 6 Brúsny tanier
- 7 Prídavná rukoväť (izolovaná plocha rukoväte)

- 8 Tlačidlo uvoľnenia aretácie akumulátora*
- 9 Rukoväť (izolovaná plocha rukoväte)
- 10 Brúsny list*
- 11 Pomôcka na nastavenie brúsneho listu*
- 12 Skrutky brúsneho taniera
- 13 Držiak brúsneho taniera
- 14 Odsávací nátrubok
- 15 Filtračná vložka (Microfilter System)
- 16 Odsávací hadica*
- 17 Skrutka pre prídavnú rukoväť
- 18 Kridlová matica

*Zobrazené alebo popísané príslušenstvo nepatrí celé do základnej výbavy produktu. Kompletné príslušenstvo nájdete v našom programe príslušenstva.

Technické údaje

Excentrická brúska	AdvancedOrbit 18	
Vecné číslo		3 603 CD20..
Menovité napätie	V=	18
Predvolba frekvencie kmitov		●
Počet voľnobežných obrátok n_0	min ⁻¹	3 000 – 12 000
Počet voľnobežných kmitov	min ⁻¹	6 000 – 24 000
Priemer kmitov	mm	3,2
Priemer brúsneho taniera	mm	125
Hmotnosť podľa EPTA-Procedure 01:2014	kg	1,7 (1,3 Ah) – 1,8 (2,5 Ah)*
Povolená teplota okolia		
– pri nabíjaní	°C	0... +45
– pri prevádzke** a pri skladovaní	°C	– 20... +50
Odporúčané akumulátory		PBA 18V ...W- PBA 18V ...V-
Odporúčané nabíjačky		AL 18.. CV

* v závislosti od použitého akumulátora

** Obmedzený výkon pri teplote < 0 °C

Informácia o hlučnosti/vibráciách

Hodnoty hlučnosti zistené podľa EN 60745-2-4.

Hodnotená hladina akustického tlaku A tohto náradia je typicky 77 dB(A). Nepresnosť merania K = 3 dB.

Hladina hluku môže pri práci dosahovať hodnotu nad 80 dB(A).

Používajte chrániče sluchu!

Celkové hodnoty vibrácií a_{Hv} (suma vektorov troch smerov) a nepresnosť merania K zisťované podľa normy EN 60745-2-4: $a_{Hv} = 4,5 \text{ m/s}^2$, $K = 1,5 \text{ m/s}^2$.

Úroveň kmitov uvedená v týchto pokynoch bola nameraná podľa meracieho postupu uvedeného v norme EN 60745 a možno ju používať na vzájomné porovnávanie elektronického náradia. Hodí sa aj na predbežný odhad zaťaženia vibráciami.

104 | Slovensky

Uvedená hladina vibrácií reprezentuje hlavné druhy používania tohto ručného elektrického náradia. Pokiaľ sa ale bude elektronáradie používať na iné práce, s odlišným príslušenstvom, s inými nástrojmi alebo s nedostatočnou údržbou, môže sa úroveň vibrácií líšiť. To môže výrazne zvýšiť zaťaženie vibráciami počas celej pracovnej doby.

Na presný odhad zaťaženia vibráciami počas určitého časového úseku práce s náradím treba zohľadniť doby, počas ktorých je ručné elektrické náradie vypnuté alebo doby, keď náradie síce beží, ale v skutočnosti sa nepoužíva. To môže výrazne redukovať zaťaženie vibráciami počas celej pracovnej doby.

Na ochranu osoby pracujúcej s náradím pred účinkami zaťaženia vibráciami vykonajte ďalšie bezpečnostné opatrenia, ako sú napríklad: údržba ručného elektrického náradia a používaných pracovných nástrojov, zabezpečenie zachovania teploty rúk, organizácia jednotlivých pracovných úkonov.

Montáž

Nabíjanie akumulátorov

- **Používajte len nabíjačky uvedené v technických údajoch.** Len tieto nabíjačky sú skonštruované na spoľahlivé nabíjanie lítium-iónových akumulátorov vášho ručného elektrického náradia.

Upozornenie: Akumulátor sa dodáva v čiastočne nabitom stave. Aby ste zaručili plný výkon akumulátora, pred prvým použitím akumulátor v nabíjačke úplne nabite.

Lítiovo-iónové akumulátory možno kedykoľvek dobíjať bez toho, aby to negatívne ovplyvnilo ich životnosť. Prerušenie nabíjania takýto akumulátor nepoškodzuje.

Výber brúsneho listu

Zvoľte pilový list s vhodnou zrnitosťou podľa požadovaného úberu povrchovej plochy. Brúsne listy Bosch sú vhodné na brúsenie farby, dreva a kovu.

	Použitie	Použitie	Zrnitosť
Úber (hrubé obrusovanie)	– Hrubé obrusovanie s veľkým úberom materiálu	– Obrusovanie starých farieb, lakov a plniacich materiálov	extra hrubý 40
	– Odstraňovanie starých farieb	– Odstraňovanie tenkých vrstiev farby – Prvé obrusovanie drsných nehobľovaných povrchov	hrubý 60
Prípravné brúsenie (medzistupeň)	– Brúsenie s miernym úberom	– Obrusovanie nerovností	stredný 80
	– Obrusovanie plôch na neskoršie ďalšie opracovanie	– Odstraňovanie stôp po hrubom brúsení – Opravy pred nanášaním farebných a lakových náterov	jemný 120
Jemné brúsenie	– Medzistupeň obrusovania lakov	– Odstraňovanie vlákien z povrchovej plochy	veľmi jemný 180
	– Obrusovanie chýb lakových náterov	– Jemné prebrúsenie pred nanášaním moridla alebo lazúrovacej farby – Prebrúsenie základného náteru pred lakovaním	extra jemný 240

Lítiovo-iónový akumulátor je chránený proti hlbokému vybitiu pomocou elektronickej ochrany článku „Electronic Cell Protection (ECP)“. Keď je akumulátor vybitý, elektrické náradie sa pomocou ochranného obvodu vypne: Pracovný nástroj sa už nepohybuje.

- **Po automatickom vypnutí ručného elektrického náradia už viac vypínač nestláčajte.** Akumulátor by sa mohol poškodiť.

Dodržiavajte pokyny na likvidáciu.

Demontáž akumulátora (pozri obrázok A)

Ak potrebujete akumulátor **4** vybrať, stlačte uvoľňovacie tlačidlo **8** a vytiahnite akumulátor z ručného elektrického náradia smerom dozadu. **Nepoužívajte pritom nadmernú silu.**

Indikácia stavu nabitia akumulátora 3

Ukazovateľ stavu nabitia akumulátora na elektrickom náradí sa skladá z troch zelených LED. Po zapnutí a vypnutí počas niekoľkých sekúnd zobrazuje stav nabitia akumulátora.

LED	Kapacita
Trvalé svetlo 3 x zelená LED	≥ 66 %
Trvalé svetlo 2 x zelená LED	33 – 66 %
Trvalé svetlo 1 x zelená LED	11 – 33 %
pomalé blikanie 1 x zelená LED	≤ 10 %

Tieto 3 diódy LED indikácie stavu nabitia akumulátora blikajú rýchlo v prípade, ak sa teplota akumulátora nachádza mimo rozsahu teploty od -30 do +65 °C a/alebo v prípade iniciovania ochrany proti preťaženiu náradia.

Výmena brúsneho listu (pozri obrázky B – C)

Ak chcete odobrať (demontovať) brúsny list **10**, nadvihnite ho od brúsneho taniera **6** z bočnej strany.

Pred nasadením nového brúsneho listu odstráňte z brúsneho taniera **6** nečistotu a prach, napr. pomocou nejakého štetca. Povrchová plocha brúsneho taniera **6** je vyrobená z veľkronovej tkaniny, aby sa dali brúsne listy upínať rýchlo a jednoducho. Brúsny list **10** pritlačte pevne na dolnú stranu brúsneho taniera **6**.

Na zabezpečenie optimálneho odsávania prachu dajte pozor na to, aby sa výrezy na brúsnom liste prekryvali s otvormi na brúsnom tanieri.

Na presné nastavenie brúsneho listu **10** na brúsnom tanieri **6** môžete použiť nastavovaciu pomôcku **11**. Položte brúsny list veľkronovým povrchom otočeným smerom hore na nastavovaciu pomôcku. Zatlačte výstupky nastavovacej pomôcky do dvoch otvorov brúsneho taniera a vyberte brúsny list z nastavovacej pomôcky. Brúsny list dobre popritláčajte.

Upozornenie: Správne umiestnený brúsny papier je predpokladom nízkych vibrácií elektrického náradia počas prevádzky.

Voľba brúsneho taniera

Podľa spôsobu použitia sa dá ručné elektrické náradie vybaviť brúsnymi taniermi rozdielneho stupňa tvrdosti:

- Stredne tvrdý brúsny tanier (čierny): vhodný na všetky druhy brúsných prác, univerzálne použiteľný.
- Mäkký brúsny tanier (šedý, príslušenstvo): vhodný na druhé brúsenie ako medzistupeň a na jemné brúsenie, aj na vydutých plochách.

Výmena brúsneho taniera (pozri obrázky D – E)

Upozornenie: Poškodený brúsny tanier **6** okamžite vymeňte. Stiahnite (demontujte) brúsny list, resp. leštiaci nástroj. Úplne vyskrutkujte štyri skrutky **12** a demontujte brúsny tanier **6**. Vyčistite hornú stranu nového brúsneho taniera **6**. Namastite šedo zobrazený šrafovaný vonkajší krúžok tenkou vrstvou syntetického tuku.

Založte nový brúsny tanier **6** a štyri skrutky opäť dobre utiahnite.

Upozornenie: Poškodený držiak brúsneho taniera **13** smie vymieňať len autorizovaná servisná opravovňa ručného elektrického náradia Bosch.

Odsávanie prachu a triesok

► Prach z niektorých materiálov, napr. z náterov obsahujúcich olovo, z niektorých druhov tvrdého dreva, minerálov a kovov môže byť zdraviu škodlivý. Kontakt s takýmto prachom alebo jeho vdychovanie môže vyvolať alergické reakcie a/alebo spôsobiť ochorenie dýchacích ciest pracovníka, prípadne osôb, ktoré sa nachádzajú v blízkosti pracoviska.

Určité druhy prachu, napr. prach z dubového alebo z bukového dreva, sa považujú za rakovinotvorné, a to predovšetkým spolu s ďalšími materiálmi, ktoré sa používajú pri spracovávaní dreva (chromitan, chemické prostriedky na ochranu dreva). Materiál, ktorý obsahuje azbest, smú opracovávať len špeciálne vyškolení pracovníci.

- Používajte podľa možnosti také odsávanie, ktoré je pre daný materiál vhodné.
- Postarajte sa o dobré vetranie svojho pracoviska.
- Odporúčame Vám používať ochrannú dýchaciu masku s filtrom triedy P2.

Dodržiavajte aj predpisy vlastnej krajiny týkajúce sa konkrétneho obrábaného materiálu.

► **Vyhýbajte sa usadzovaniu prachu na Vašom pracovisku.** Viaceré druhy prachu sa môžu ľahko vzniesť.

Vlastné odsávanie so zásobníkom na prach (pozri obrázky F – I)

Nasadte zásobník na prach **5** na odsávací nátrubok **14** tak, aby zaskočil.

Vďaka tomu, že zásobník na prach **5** je vyrobený z priehľadného materiálu, dá sa stav naplnenia zásobníka jednoducho kontrolovať.

Ak chcete zásobník na prach **5** vyprázdniť, potiahnite ho s miernym pootočením smerom dole.

Pred otvorením zásobníka na prach **5** by ste mali zásobník na prach vyklepať o pevnú podložku podľa obrázka, aby ste uvoľnili prach z filtračnej vložky.

Pridržte zásobník na prach **5** a vyklepte filtračnú vložku **15** smerom hore a zásobník na prach vyprázdňte. Vyčistite lamely filtračnej vložky **15** pomocou nejakej mäkkej kefy.

Upozornenie: Aby ste zabezpečili optimálne odsávanie prachu, zavčas vyprázdňujte zásobník na prach **5** a pravidelne čistite filtračnú vložku **15**.

Pri práci na zvislých plochách držte ručné elektrické náradie vždy tak, aby zásobník na prach **5** smeroval na dolnú stranu.

Externé odsávanie (pozri obrázok J)

Hadicu vysávača nasuňte na odsávací nátrubok **14**. Pripojte hadicu vysávača **16** k vysávaču. Prehľad rozličných typov pripojení na vysávače nájdete na konci tohto Návodu na používanie.

Vysávač musí byť vhodný pre daný druh opracovávaného materiálu.

Pri odsávaní materiálov mimoriadne ohrozujúcich zdravie, rakovinotvorných alebo suchých prachov používajte špeciálny vysávač.

Pri práci na zvislých plochách držte ručné elektrické náradie vždy tak, aby odsávací hadica smerovala na dolnú stranu.

Prídavná rukoväť (pozri obrázok K)

Prídavná rukoväť **7** umožňuje pohodlnú pracovnú manipuláciu a optimálne rozdeľovanie sily predovšetkým pri veľkom úbere.

Pred brúsením okrajových plôch môžete demontovať prídavnú rukoväť. Odskrutkujte krídlovú maticu **18** a vyberte skrutku **17** z telesa. Vytiahnite potom prídavnú rukoväť **7** smerom dopredu.

Ak budete prídavnú rukoväť **7** montovať znova, posuňte ju spredu tak ďaleko k telesu, aby výstupky v prídavnej rukoväti zaskočili do otvorov na telesa. Pomocou skrutky **17** a krídlovej matice **18** prídavnú rukoväť dobre priskrutkujte.

106 | Slovensky

Nastavenie prídavnej rukoväti (pozri obrázok L)

Prídavnú rukoväť možno nastaviť do troch polôh. Pre zmenu polohy povoľte krídlovú maticu **18** (cca 2 – 3 otáčky). Nastavte prídavnú rukoväť a znova utiahnite krídlovú maticu.

Prevádzka**Uvedenie do prevádzky****Vloženie akumulátora**

Zasuňte nabitý akumulátor **4** zozadu do elektrického náradia tak, aby bol bezpečne zaistený.

Zapínanie/vypínanie

Na **zapnutie** ručného elektrického náradia posuňte vypínač **2** smerom dopredu tak, aby sa pri vypínači objavila značka „**1**“.

Na **vypnutie** ručného elektrického náradia posuňte vypínač **2** smerom dozadu tak, aby sa pri vypínači objavila značka „**0**“.

Aby ste ušetrili energiu, zapínajte ručné elektrické náradie iba vtedy, keď ho používate.

Predvoľba frekvencie vibrácií

Pomocou nastavovacieho kolieska predvoľby frekvencie vibrácií **1** môžete nastaviť požadovanú frekvenciu vibrácií aj počas prevádzky ručného elektrického náradia.

- 1 – 2 nízka frekvencia kmitov
- 3 – 4 stredná frekvencia kmitov
- 5 – 6 vysoká frekvencia kmitov

Potrebná hodnota frekvencie vibrácií závisí od materiálu a pracovných podmienok a dá sa zistiť praktickou skúškou.

Po dlhšie trvajúcej práci s malou frekvenciou vibrácií nechajte ručné elektrické náradie približne 3 minúty bežať na voľnobeh s maximálnou frekvenciou kmitov.

Ochrana proti opätovnému rozbehnutiu

Ochrana proti opätovnému rozbehnutiu zabraňuje nekontrolovanému rozbehu ručného elektrického náradia po prerušení prívodu elektrického prúdu (napr. výpadok siete).

Na **opätovné uvedenie náradia do chodu** prepnete vypínač **2** do vypnutej polohy a potom náradie znova zapnete.

Pokyny na používanie

- ▶ **Pred každou prácou na ručnom elektrickom náradí z neho vyberte akumulátor.**
- ▶ **Počkajte na úplné zastavenie ručného elektrického náradia, až potom ho odložte.**

Brúsenie plôch

Zapnite ručné elektrické náradie, položte ho celou brúsnu plochou na obrábaný podklad a miernym prítlakom ním pohybujte po obrobku.

Úber a kvalita brúsenej plochy závisia v zásadnej miere od výberu brúsneho listu (zrnitosti), od predvoleného stupňa frekvencie kmitov a od prítlaku.

Dobry brúsny výkon a šetrenie ručného elektrického náradia môžete dosiahnuť len pomocou bezchybných brúsnych listov.

Dbajte na rovnomerný prítlak, aby ste zvýšili životnosť brúsnych listov.

Nadmierne zvýšenie prítlaku nemá za následok zvýšenie brúsneho výkonu, vedie len k zvýšenému opotrebovaniu ručného elektrického náradia a brúsneho listu.

Brúsny list, ktorý ste použili na brúsenie kovového materiálu, už nepoužívajte na brúsenie iných materiálov.

Používajte na brúsenie len originálne príslušenstvo Bosch.

Hrubé brúsenie

Založte brúsny list s hrubou zrnitosťou.

Ručné elektrické náradie pritláčajte iba veľmi jemne, aby bežalo na vyššiu frekvenciu kmitov a aby ste dosiahli väčší úber materiálu.

Jemné brúsenie

Založte brúsny list s jemnejšou zrnitosťou.

Miernou zmenou prítlaku resp. zmenou stupňa frekvencie kmitov sa dá vhodným spôsobom redukovat' frekvencia kmitov brúsneho taniera, pričom jeho excentrický pohyb zostáva zachovaný.

Pohybujte ručným elektrickým náradím plošne po obrobku miernym prítlakom a krúživými pohybmi alebo striedavo v pozdĺžnom a v priečnom smere. Dajte pozor na to, aby ste ručné elektrické náradie nezahranili, aby ste sa vyhli prebrúseniu obrábaného obrobku, napr. pri brúsení dyhovaných povrchov.

Po skončení práce ručné elektrické náradie vypnite.

Leštenie

Ak potrebujete leštiť zvetrané lakované povrchy alebo preleštiť povrchy s ryhami (napr. akrylové sklo), môžete náradie vybaviť potrebnými leštiacimi nástrojmi, ako je napríklad hubica z jahňacej vlny, leštiaca plst alebo leštiaca huba (príslušenstvo).

Pri leštení zvolte nízky počet kmitov (stupeň 1 – 4), aby ste zabránili nadmernému zahrievaniu povrchu.

Naneste politúru na plochu o niečo menšiu, ako plocha, ktorú budete chcieť leštiť. Zapracujte leštiaci prostriedok pomocou vhodného leštiaceho nástroja krížovými alebo kruhovými pohybmi a miernym prítlakom.

Nenechajte leštiaci prostriedok na povrchovej plochy vyschnúť, pretože by to mohlo povrchovú plochu poškodiť. Plochu, ktorú budete leštiť, nevystavujte účinkom priameho slnečného žiarenia.

Leštiace nástroje pravidelne čistite, aby ste si dlhodobo zabezpečili dobré leštiace výsledky. Leštiace nástroje vyperte pomocou jemného pracieho prostriedku a v teplej vode, nepoužívajte v žiadnom prípade riedidla.

Tabuľka s príkladmi používania

Údaje v nasledujúcej tabuľke sú odporúčanými hodnotami. Najvhodnejšia kombinácia pre konkrétnu pracovnú úlohu sa dá najlepšie zistiť praktickou skúškou.

Použitie	Zrznosť (Brúsenie na hrubo/ Jemné brúsenie)	Stupeň frekvencie kmitov
Jemné obrusovanie lakov	180/240	2/3
Oprava lakov	120/240	4/5
Odstraňovanie lakov	40/60	5
Mäkké drevo	40/240	5/6
Tvrde drevo	60/240	5/6
Dyha	180/240	2-4
Hliník	80/240	4/5
Oceľ	40/240	5
Odstraňovanie hrdze z ocele	40/120	6
Nehrdzavejúca oceľ	80/240	5
Kameň	80/240	5/6

Pokyny pre optimálne zaobchádzanie s akumulátorom

Chráňte akumulátor pred vlhkosťou a vodou.

Akumulátor skladujte iba pri rozsahu teploty od -20 °C do 50 °C. Nenechávajte napríklad akumulátor v lete položený v automobile.

Občas prečistite vetracie štrbiny akumulátora čistým jemným a suchým štetcom.

Výrazne skrátená prevádzková doba akumulátora po nabití signalizuje, že akumulátor je opotrebovaný a treba ho vymeniť za nový.

Dodržiavajte pokyny na likvidáciu.

Údržba a servis**Údržba a čistenie**

- **Vyberte akumulátor pred každou prácou na elektrickom náradí (napr. údržba, výmena nástroja a pod.) ako aj pri preprave a úschove ručného elektrického náradia.** V prípade neúmyselného zapnutia vypínača hrozí nebezpečenstvo poranenia.
- **Ručné elektrické náradie a jeho vetracie štrbiny udržiavajte vždy v čistote, aby ste mohli pracovať kvalitne a bezpečne.**

Keď akumulátor prestane správne fungovať, obráťte sa láskavo na autorizované servisné stredisko ručného elektrického náradia Bosch.

Servisné stredisko a poradenstvo pri používaní

Servisné stredisko Vám odpovie na otázky týkajúce sa opravy a údržby Vášho produktu ako aj náhradných súčiastok. Rozložené obrázky a informácie k náhradným súčiastkam nájdete aj na web-stránke:

www.bosch-pt.com

Tím poradcov Bosch Vám s radosťou poskytne pomoc pri otázkach týkajúcich sa našich produktov a ich príslušenstva.

V prípade akýchkoľvek otázok a objednávok náhradných súčiastok uvádzajte bezpodmienečne 10-miestne vecné číslo uvedené na typovom štítku výrobku.

Slovakia

Na www.bosch-pt.sk si môžete objednať opravu vášho stroja alebo náhradné diely online.

Tel.: (02) 48 703 800

Fax: (02) 48 703 801

E-Mail: servis.naradia@sk.bosch.com

www.bosch.sk

Likvidácia

Ručné elektrické náradie, príslušenstvo a obal treba dať na recykláciu šetriacu životné prostredie.

Neodhadzujte ručné elektrické náradie do komunálneho odpadu!

Len pre krajiny EÚ:

Podľa Európskej smernice 2012/19/EÚ o starých elektrických a elektronických výrobkoch a podľa jej aplikácií v národnom práve sa musia už nepoužiteľné elektrické náradia zbierať separovane a treba ich dávať na recykláciu zodpovedajúcu ochrane životného prostredia.

Zmeny vyhradené.

Magyar**Biztonsági előírások****Általános biztonsági előírások az elektromos kéziszerszámokhoz**

⚠ FIGYELMEZTETÉS Olvassa el az összes biztonsági figyelmeztetést és előírást. A következőkben leírt előírások betartásának elmulasztása áramütésekhez, tűzhöz és/vagy súlyos testi sérülésekhez vezethet.

Kérjük a későbbi használatra gondosan őrizze meg ezeket az előírásokat.

Az alább alkalmazott „elektromos kéziszerszám” fogalom a hálózati elektromos kéziszerszámokat (hálózati csatlakozó kábellel) és az akkumulátoros elektromos kéziszerszámokat (hálózati csatlakozó kábel nélkül) foglalja magában.

108 | Magyar

Munkahelyi biztonság

- ▶ **Tartsa tisztán és jól megvilágított állapotban a munkahelyét.** A rendetlenség és a megvilágítatlan munkaterület balesetekhez vezethet.
- ▶ **Ne dolgozzon a berendezéssel olyan robbanásveszélyes környezetben, ahol éghető folyadékok, gázok vagy porok vannak.** Az elektromos kéziszerszámok szikrákat keltenek, amelyek a port vagy a gőzöket meggyújtják.
- ▶ **Tartsa távol a gyerekeket és az idegen személyeket a munkahelytől, ha az elektromos kéziszerszámot használja.** Ha elvonják a figyelmét, elvesztheti az uralmát a berendezés felett.

Elektromos biztonsági előírások

- ▶ **A készülék csatlakozó dugójának bele kell illeszkednie a dugaszolóaljzatba. A csatlakozó dugót semmilyen módon sem szabad megváltoztatni. Védőföldeléssel ellátott készülékekkel kapcsolatban ne használjon csatlakozó adaptert.** A változtatás nélküli csatlakozó dugók és a megfelelő dugaszoló aljzatok csökkentik az áramütés kockázatát.
- ▶ **Kerülje el a földelt felületek, mint például csövek, fűtőtestek, kályhák és hűtőgépek megérintését.** Az áramütési veszély megnövekszik, ha a teste le van földelve.
- ▶ **Tartsa távol az elektromos kéziszerszámot az esőtől vagy nedvességtől.** Ha víz hatol be egy elektromos kéziszerszámba, ez megnöveli az áramütés veszélyét.
- ▶ **Ne használja a kábelt a rendeltetésétől eltérő célokra, vagyis a szerszámot soha ne hordozza vagy akassza fel a kábelnél fogva, és sohasem húzza ki a hálózati csatlakozó dugót a kábelnél fogva. Tartsa távol a kábelt hőforrásoktól, olajtól, éles élektől és sarkoktól és mozgó gépkomponensektől.** Egy megrongálódott vagy csomókkal teli kábel megnöveli az áramütés veszélyét.
- ▶ **Ha egy elektromos kéziszerszámmal a szabad ég alatt dolgozik, csak szabadban való használatra engedélyezett hosszabbítót használjon.** A szabadban való használatra engedélyezett hosszabbító használata csökkenti az áramütés veszélyét.
- ▶ **Ha nem lehet elkerülni az elektromos kéziszerszám nedves környezetben való használatát, alkalmazzon egy hibaáram-védőkapcsolót.** Egy hibaáram-védőkapcsoló alkalmazása csökkenti az áramütés kockázatát.

Személyi biztonság

- ▶ **Munka közben mindig figyeljen, ügyeljen arra, amit csinál és meggondoltan dolgozzon az elektromos kéziszerszámmal. Ha fáradt, ha kábítószerek vagy alkohol hatása alatt áll, vagy orvosságokat vett be, ne használja a berendezést.** Egy pillanatnyi figyelmetlenség a szerszám használata közben komoly sérülésekhez vezethet.
- ▶ **Viseljen személyi védőfelszerelést és mindig viseljen védőszemüveget.** A személyi védőfelszerelések, mint porvédő álarc, csúszásbiztos védőcipő, védősapka és fülvédő használata az elektromos kéziszerszám használata jellegének megfelelően csökkenti a személyi sérülések kockázatát.

- ▶ **Kerülje el a készülék akaratlan üzembe helyezését. Győződjön meg arról, hogy az elektromos kéziszerszám ki van kapcsolva, mielőtt bedugná a csatlakozó dugót a dugaszolóaljzatba, csatlakoztatná az akkumulátor-csomagot, és mielőtt felvenné és vinni kezdené az elektromos kéziszerszámot.** Ha az elektromos kéziszerszám felemelése közben az ujját a kapcsolón tartja, vagy ha a készüléket bekapcsolt állapotban csatlakoztatja az áramforráshoz, ez balesetekhez vezethet.
- ▶ **Az elektromos kéziszerszám bekapcsolása előtt okvetlenül távolítsa el a beállítószerszámokat vagy csavarulcsokat.** Az elektromos kéziszerszám forgó részeiben felejtett beállítószerszám vagy csavarulcs sérüléseket okozhat.
- ▶ **Ne becsülje túl önmagát. Kerülje el a normálistól eltérő testtartást, ügyeljen arra, hogy mindig biztosan álljon és az egyensúlyát megtartsa.** Így az elektromos kéziszerszám felett váratlan helyzetekben is jobban tud uralkodni.
- ▶ **Viseljen megfelelő ruhát. Ne viseljen bő ruhát vagy ékszereket. Tartsa távol a haját, a ruháját és a kesztyűjét a mozgó részekről.** A bő ruhát, az ékszereket és a hosszú haját a mozgó alkatrészek magukkal rántathatják.
- ▶ **Ha az elektromos kéziszerszámmal fel lehet szerelni a por elszívásához és összegyűjtéséhez szükséges berendezéseket, ellenőrizze, hogy azok megfelelő módon hozzá vannak kapcsolva a készülékhez és rendeltetésüknek megfelelően működnek.** A porgyűjtő berendezések használata csökkenti a munka során keletkező por veszélyes hatását.

Az elektromos kéziszerszámok gondos kezelése és használata

- ▶ **Ne terhelje túl a berendezést. A munkájához csak az arra szolgáló elektromos kéziszerszámot használja.** Egy alkalmas elektromos kéziszerszámmal a megadott teljesítménytartományon belül jobban és biztonságosabban lehet dolgozni.
- ▶ **Ne használjon olyan elektromos kéziszerszámot, amelynek a kapcsolója elromlott.** Egy olyan elektromos kéziszerszám, amelyet nem lehet sem be-, sem kikapcsolni, veszélyes és meg kell javíttatni.
- ▶ **Húzza ki a csatlakozó dugót a dugaszolóaljzatból és/vagy az akkumulátor-csomagot az elektromos kéziszerszámból, mielőtt az elektromos kéziszerszámon beállítási munkákat végez, tartozékokat cserél vagy a szerszámot tárolásra elteszi.** Ez az elővigyázatossági intézkedés meggátolja a szerszám akaratlan üzembe helyezését.
- ▶ **A használaton kívüli elektromos kéziszerszámokat olyan helyen tárolja, ahol azokhoz gyerekek nem férhetnek hozzá. Ne hagyja, hogy olyan személyek használják az elektromos kéziszerszámot, akik nem ismerik a szerszámot, vagy nem olvasták el ezt az útmutatót.** Az elektromos kéziszerszámok veszélyesek, ha azokat gyakorlatlan személyek használják.

- ▶ **A készüléket gondosan ápolja. Ellenőrizze, hogy a mozgó alkatrészek kifogástalanul működnek-e, nincsenek-e beszorulva, és nincsenek-e eltörve vagy megrongálódva olyan alkatrészek, amelyek hatással lehetnek az elektromos kéziszerszám működésére. A berendezés megrongálódott részeit a készülék használata előtt javíttassa meg.** Sok olyan baleset történik, amelyet az elektromos kéziszerszám nem kielégítő karbantartására lehet visszavezetni.
- ▶ **Tartsa tisztán és éles állapotban a vágószerszámokat.** Az éles vágóélekkel rendelkező és gondosan ápolott vágószerszámok ritkábban ékelődnek be és azokat könnyebben lehet vezetni és irányítani.
- ▶ **Az elektromos kéziszerszámokat, tartozékokat, betétszerszámokat stb. csak ezen előírásoknak és az adott készüléktípusra vonatkozó kezelési utasításoknak megfelelően használja. Vegye figyelembe a munkafeltételeket és a kivitelezendő munka sajátosságait.** Az elektromos kéziszerszám eredeti rendeltetésétől eltérő célokra való alkalmazása veszélyes helyzetekhez vezethet.

Az akkumulátoros elektromos kéziszerszámok gondos kezelése és használata

- ▶ **Az akkumulátort csak a gyártó által ajánlott töltőkészülékben töltsse fel.** Ha egy bizonyos akkumulátortípus feltöltésére szolgáló töltőkészülékben egy másik akkumulátort próbál feltölteni, tűz keletkezhet.
- ▶ **Az elektromos kéziszerszámban csak az ahhoz tartozó akkumulátort használja.** Más akkumulátorok használata személyi sérüléseket és tüzet okozhat.
- ▶ **Tartsa távol a használaton kívüli akkumulátort bármely fémtárgytól, mint például irodai kapcsoktól, pénzérméktől, kulcsoktól, szögektől, csavaroktól és más kis-méretű fémtárgyaktól, amelyek áthidalhatják az érintkezőket.** Az akkumulátor érintkezői közötti rövidzárlat égési sérüléseket vagy tüzet okozhat.
- ▶ **Hibás alkalmazás esetén az akkumulátorból folyadék léphet ki. Kerülje el az érintkezést a folyadékkal. Ha véletlenül mégis érintkezésbe került az akkumulátorfolyadékkal, azonnal öblítse le vízzel az érintett felületet. Ha a folyadék a szemébe jutott, keressen fel ezen kívül egy orvost.** A kilépő akkumulátorfolyadék irritációkat vagy égési bőrsérüléseket okozhat.

Szerviz-ellenőrzés

- ▶ **Az elektromos kéziszerszámot csak szakképzett személyzet csak eredeti pótalkatrészek felhasználásával javíthatja.** Ez biztosítja, hogy az elektromos kéziszerszám biztonságos maradjon.

Biztonsági előírások a csiszológépekhez

- ▶ **Az elektromos kéziszerszámot csak száraz csiszolásra használja.** Ha víz hatol be egy elektromos kéziszerszámba, ez megnöveli az áramütés veszélyét.
- ▶ **Ügyeljen arra, hogy a szikraszórás ne veszélyeztethessen személyeket. Távolítsa el a munkaterület közeléből az éghető anyagokat.** A fémek csiszolásakor szikraszórás lép fel.

- ▶ **Vigyázat, tűzveszély! Előzze meg a csiszolásra kerülő munkadarab és a csiszológép túlmelegedését. A munkaszünetekben mindig ürítse ki a porgyűjtő tartályt.** A porzsákban mikroszűrőben, papírzsákban (vagy a szűrőzsákban, illetve a porszívó szűrőjében) található, a csiszolás közben keletkezett por hátrányos körülmények között (például szétrepülő szikrák) magától meggyulladhat. Ez a veszély még tovább növekszik, ha a csiszolás során keletkező porban lakk, poliuretán, vagy más vegyszer is található és a megmunkálásra kerülő munkadarab egy hosszabb időtartamú csiszolás során felforrósodott.
- ▶ **A munka során mindig mindkét kézzel tartsa az elektromos kéziszerszámot és gondoskodjon arról, hogy szilárd, biztos alapon álljon.** Az elektromos kéziszerszámot két kézzel biztosabban lehet vezetni.
- ▶ **A megmunkálásra kerülő munkadarabot megfelelően rögzítse.** Egy befogó szerkezettel vagy satuval rögzített munkadarab biztonságosabban van rögzítve, mintha csak a kézzel tartaná.
- ▶ **Ne nyissa fel az akkumulátort.** Ekkor fennáll egy rövidzárlat veszélye.



Óvja meg az akkumulátort a forróságtól, például a tartós napsugárzástól, a tüztől, a víztől és a nedvességtől. Robbanásveszély.

- ▶ **Az akkumulátor megrongálódása vagy szakszerűtlen kezelése esetén abból gőzök léphetnek ki. Azonnal juttasson friss levegőt a helyiségbe, és ha panaszai vannak, keressen fel egy orvost.** A gőzök ingerelhetik a légutakat.
- ▶ **Az akkumulátort csak az Ön Bosch gyártmányú elektromos kéziszerszámmal használja.** Az akkumulátort csak így lehet megvédeni a veszélyes túlterhelésektől.
- ▶ **Az akkumulátort hegyes tárgyak, például tűk vagy csavarhúzó, vagy külső erőbehatások megrongálhatják.** Belső rövidzárlat léphet fel és az akkumulátor kigyulladhat, füstöt bocsáthat ki, felrobbanhat, vagy túlhevülhet.

A termék és alkalmazási lehetőségeinek leírása



Olvassa el az összes biztonsági figyelmeztetést és előírást. A következőkben leírt előírások betartásának elmulasztása áramütésekhez, tűzhöz és/vagy súlyos testi sérülésekhez vezethet.

Rendeltetésszerű használat

Az elektromos kéziszerszám fa, műanyag, fém, spatulyázó massa és lakkozott felületek száraz felületi csiszolására szolgál.

Az elektronikus szabályozással felszerelt elektromos kéziszerszámok polírozásra is alkalmazhatók.

110 | Magyar

Az ábrázolásra kerülő komponensek

A készülék ábrázolásra kerülő komponenseinek sorszámozása az elektromos kéziszerszámnak az ábra-oldalon található képére vonatkozik.

- 1 Rezgésszám-előválasztó szabályozókerék
- 2 Be-/kikapcsoló
- 3 Akkumulátor feltöltési szintjelző
- 4 Akkumulátor*
- 5 Porgyűjtő doboz, komplett (Microfilter System)
- 6 Csiszolótányér
- 7 Pótfogantyú (szigetelt fogantyú-felület)
- 8 Akkumulátor reteszelés feloldó gomb*
- 9 Fogantyú (szigetelt fogantyú-felület)
- 10 Csiszolólap*
- 11 Csiszolólap beállító segédeszköz*
- 12 Csavarok a csiszoló tányérokhoz
- 13 Csiszoló tányér tartó
- 14 Kifúvó csőcsonk
- 15 Szűrőbetét (Microfilter System)
- 16 Elszívó tömlő*
- 17 Csavar a pótfogantyú számára
- 18 Szárnyasanya

*A képeken látható vagy a szövegben leírt tartozékok részben nem tartoznak a standard szállítmányhoz. Tartozékprogramunkban valamint a mellékelt tartozék megtalálható.

Műszaki adatok

Excenteres csiszológép		AdvancedOrbit 18
Cikkszám		3 603 CD20..
Névleges feszültség	V=	18
Rezgésszám előválasztás		●
Üresjárat fordulatszám, n_0	perc ⁻¹	3 000 – 12 000
Üresjárat rezgésszám	perc ⁻¹	6 000 – 24 000
Rezgési kör átmérője	mm	3,2
Csiszoló tányér átmérő	mm	125
Súly az „EPTA-Procedure 01:2014” (01:2014 EPTA-eljárás) szerint	kg	1,7 (1,3 Ah) – 1,8 (2,5 Ah)*
Megengedett környezeti hőmérséklet		
– a töltés során	°C	0 ... +45
– az üzem során** és a tárolás során	°C	–20 ... +50
Javasolt akkumulátorok		PBA 18V ...W- PBA 18V ...V-
Javasolt töltőkészülékek		AL 18.. CV

* a felhasznált akkumulátortól függően

** korlátozott teljesítmény < 0 °C hőmérsékletek esetén

Zaj és vibráció értékek

A zajmérési eredmények az EN 60745-2-4 szabványnak megfelelően kerültek meghatározásra.

A készülék A-értékelésű tipikus hangnyomásszintje 77 dB(A). Bizonytalanság K = 3 dB.

A munkavégzés alatti zajszint túllépheti a 80 dB(A)-t.

Viseljen fülvédőt!

a_{hp} rezgési összértékek (a három irány vektorösszege) és K bizonytalanság az EN 60745-2-4 szabvány szerint:

$$a_{hp} = 4,5 \text{ m/s}^2, K = 1,5 \text{ m/s}^2.$$

Az ezen előírásokban megadott rezgésszint az EN 60745 szabványban rögzített mérési módszerrel került meghatározásra és az elektromos kéziszerszámok összehasonlítására ez az érték felhasználható. Ez az érték a rezgési terhelés ideiglenes becslésére is alkalmas.

A megadott rezgésszint az elektromos kéziszerszám fő alkalmazási területein való használat során fellépő érték. Ha az elektromos kéziszerszámot más alkalmazásokra, különböző tartozékokkal vagy nem kielégítő karbantartás mellett használják, a rezgésszint a fenti értéktől eltérhet. Ez az egész munkaidőre vonatkozó rezgési terhelést lényegesen megnövelheti.

A rezgési terhelés pontos megbecsüléséhez figyelembe kell venni azokat az időszakokat is, amikor a berendezés kikapcsolt állapotban van, vagy amikor be van ugyan kapcsolva, de nem kerül ténylegesen használatra. Ez az egész munkaidőre vonatkozó rezgési terhelést lényegesen csökkentheti.

Hozzon kiegészítő biztonsági intézkedéseket a kezelőnek a rezgések hatása elleni védelmére, például: Az elektromos kéziszerszám és a betétszerszámok karbantartása, a kezek melegen tartása, a munkamenetek megszerzése.

Összeszerelés**Az akkumulátor feltöltése**

► **Csak a Műszaki Adatoknál megadott töltőkészülékeket használja.** Csak ezek a töltőkészülékek felelnek meg pontosan az Ön elektromos kéziszerszámában alkalmazásra kerülő Li-ion-akkumulátornak.

Megjegyzés: Az akkumulátor félig feltöltve kerül kiszállításra. Az akkumulátor teljes teljesítményének biztosítására az első alkalmazás előtt tölts fel teljesen az akkumulátort a töltőkészülékben.

A Li-ion-akkumulátort bármikor fel lehet tölteni anélkül, hogy ez megrövidítené az élettartamát. A töltési folyamat megszakítása nem árt az akkumulátornak.

A Li-ion-akkumulátort az elektronikus cellavédelem („Electronic Cell Protection – ECP”) védi a mély kisüléstől. Ha az akkumulátor kimerült, az elektromos kéziszerszámot egy védőkapcsoló kikapcsolja: Ekkor a betétszerszám nem mozog tovább.

► **Az elektromos kéziszerszám automatikus kikapcsolása után ne nyomja tovább a be-/kikapcsolót.** Ez megrongálhatja az akkumulátort.

Vegye figyelembe a hulladékba való eltávolítással kapcsolatos előírásokat.

Az akkumulátor kivétele (lásd az „A” ábrát)

A **4** akkumulátor kivételéhez nyomja meg a **8** reteszélsé feloldó gombot és húzza ki az akkumulátort hátrafelé az elektromos kéziszerszámból. **Ne erőltesse a kihúzást.**

Akkumulátor feltöltési kijelző 3

Az akkumulátor töltési szint kijelző az elektromos kéziszerszámon három zöld LED-ből áll. A kijelző a be- és kikapcsolás után néhány másodpercig kijelzi az akkumulátor töltési szintjét.

LED	Kapacitás
Folyamatos fény, 3 x zöld	≥ 66 %
Folyamatos fény, 2 x zöld	33 – 66 %
Folyamatos fény, 1 x zöld	11 – 33 %
Lassan villogó fény, 1 x zöld	≤ 10 %

Az akkumulátor feltöltési szintjelző display 3 LED-je gyorsan villog, ha az akkumulátor hőmérséklete az –30 – +65 °C üzemi hőmérséklet tartományon kívül van, és/vagy ha a túlterhelés elleni védelem leoldott.

A csiszolólap kiválasztása

Válasszon egy olyan szemcsenagyságú csiszolólapot, amely megfelel a felület kívánt lemunkálási mélységének. A Bosch-csiszolólapok festékek, fa és fémek csiszolására alkalmazhatók.

	Alkalmazás	Alkalmazás	Szemcsenagyság
Lemunkálás (durva csiszolás)	– durva lemunkálási munkák nagyobb mennyiségű anyag eltávolításával	– régi festék-, lakk- és alapozórétegek lecsiszolása	igen durva 40
	– régi festékrétegek eltávolítása	– vékony festékrétegek eltávolítása – durva, gyalulatlan felületek előzetes csiszolása	durva 60
Előkészítés (közbenső csiszolás)	– kisebb anyagmennyiségek lemunkálása	– egyenetlen felületek síkra csiszolása	közepes 80
	– felületek felcsiszolása a későbbi megmunkáláshoz	– javítások a festék- vagy lakkréteg felvitele előtt	finom 120
Finomcsiszolás	– lakkozási közbenső csiszolás	– szálak eltávolítása a felületről	igen finom 180
	– lakkihúzó felcsiszolása	– finom csiszolás a pácolás vagy zománcozás előtt – az alapozóréteg felcsiszolása lakkozás előtt	extra finom 240

A csiszolólap kicserélése (lásd az „B” – „C” ábrát)

A **10** csiszolólap levételéhez emelje oldal kissé le, majd húzza le a **6** csiszolótányérról a csiszolólapot.

Egy új csiszolólap felhelyezése előtt távolítson el minden szennyeződést és port a **6** csiszolótányérról, erre például egy ecsetet lehet használni.

A **6** csiszolótányér felülete tépőzárás szövetből áll, hogy arra gyorsan és egyszerűen fel lehessen erősíteni a tépőzárás csiszolólapokat.

Nyomja rá erőteljesen a **6** csiszolótányér alsó oldalára a **10** csiszolólapot.

Az optimális porelszívás biztosítására a csiszolólap felszerelésekor ügyeljen arra, hogy a csiszolótányér és a csiszolólap nyílásai egybeessenek.

A **10** csiszolólapnak a **6** csiszoló tányéron való pontos beállításához a **11** beállító segédeszközt lehet használni. Fektesse rá a csiszolólapot a beállító segédeszközre úgy, hogy a tépőzárás szövet legyen felfelé. Nyomja bele a beállító segédeszköz bütykeit a csiszoló tányér két furatába és gördítse le a csiszolólapot a beállítási segédeszköztől. Nyomja rá alaposan a csiszolólapot.

Megjegyzés: Ahhoz, hogy az elektromos kéziszerszám üzem közben csak kismértékben jöjjön rezgésbe, egy helyes helyzetben rögzített csiszolólapra van szükség.

A csiszolótányér kiválasztása

Az elektromos kéziszerszámot az alkalmazási esettől függően különböző keménységű csiszolótányérokka lehet felszerelni:

- Közepes csiszoló tányér (fekete): minden csiszolási munkához használható, univerzálisan alkalmazható.
- Puha csiszoló tányér (szürke, külön tartozék): közbenső és végső finom csiszolási munkákhoz, homorú vagy domború felületeken is használható.

A csiszolótányér kicserélése (lásd a D – E ábrát)

Megjegyzés: A megrongálódott **6** csiszolótányért azonnal ki kell cserélni.

Húzza le a csiszolólapot, illetve a polírozó szerszámot. Ehhez csavarja ki teljesen a négy **12** csavart és vegye le a **6** csiszoló tányért.

Tisztítsa meg az új **6** csiszoló tányér felső felületét. Zsírozza be vékony szintetikus zsírréteggel az ábrán szürkén sraffozott külső gyűrűt.

Tegye fel az új **6** csiszoló tányért és ismét húzza meg szorosra a négy csavart.

Megjegyzés: Ha egy **13** csiszoló tányér tartó megrongálódott, annak kicserélésével csak egy Bosch elektromos kéziszerszám-műhely ügyfélszolgálatát szabad megbízni.

Por- és forgácselzívás

► Az ólomtartalmú festékretegek, egyes fajták, ásványok és fémek pora egészségkárosító hatású lehet. A poroknak a kezelő vagy a közelben tartózkodó személyek által történő megérintése vagy belégzése allergikus reakciókhoz és/vagy a légutak megbetegedését vonhatja maga után. Egyes faporok, például tölgy- és bükkfaporok rákkeltő hatásúak, főleg ha a faanyag kezeléséhez más anyagok is vannak bennük (kromát, favédő vegyszerek). A készülékkel azbesztet tartalmazó anyagokat csak szakembereknek szabad megmunkálniuk.

- A lehetőségek szerint használjon az anyagnak megfelelő porelsvívást.
- Gondoskodjon a munkahely jó szellőztetéséről.
- Ehhez a munkához célszerű egy P2 szűrőosztályú porvédő álarcot használni.

A feldolgozásra kerülő anyagokkal kapcsolatban tartsa be az adott országban érvényes előírásokat.

► **Gondoskodjon arról, hogy a munkahelyén ne gyűlhesen össze por.** A porok könnyen meggyulladhatnak.

Saját porelsvívás porgyűjtő dobozzal (lásd az „F” – „I” ábrát)

Tegye fel az **5** porgyűjtő dobozt a **14** kifúvó csőcsompra, amíg az be nem pattan a helyére.

Az **5** der porgyűjtő doboz szintjét az átlátszó tartályban könnyen lehet ellenőrizni.

Az **5** porgyűjtő doboz kiürítéséhez forgatva húzza le a dobozt.

Az **5** porgyűjtő doboz kinyitása előtt az ábrán látható módon ütögesse ki a porgyűjtő dobozt egy szilárd alapon, hogy a por leváljon a szűrőbetétről.

Tartsa fogva az **5** porgyűjtő dobozt, hajtsa fel félre a **15** szűrőbetétet és ürítse ki a porgyűjtő dobozt. Egy puha kefével tisztítsa meg a **15** szűrőbetét lamelláit.

Megjegyzés: Az optimális porelsvívás biztosítására idejében ürítse ki az **5** porgyűjtő dobozt és rendszeresen tisztítsa meg a **15** szűrőbetétet.

A függőleges felületeken végzett munkákhoz tartsa úgy az elektromos kéziszerszámot, hogy az **5** porgyűjtő doboz lefelé mutasson.

Külső porelsvívás (lásd a „J” ábrát)

Dugjon fel egy **16** elszívó tömlőt a **14** kifúvó csompra. Kapcsolja össze a **16** elszívó tömlőt egy porszívóval. A különböző porszívókhoz való csatlakoztatási lehetőségek áttekintése ezen használati útmutató végén található.

A porszívónak alkalmasnak kell lennie a megmunkálásra kerülő anyagból keletkező por elszívására.

Az egészségre különösen ártalmas, rákkeltő hatású vagy száraz porok elszívásához egy speciálisan erre a célra gyártott porszívót kell használni.

A függőleges felületeken végzett munkákhoz tartsa úgy az elektromos kéziszerszámot, hogy az elszívó tömlő lefelé mutasson.

Pótfogantyú (lásd a „K” ábrát)

A **7** pótfogantyú kényelmes kezelést, optimális erőelosztást és mindenek előtt magas lemunkálási teljesítményt tesz lehetővé.

A munkadarab széléhez közel végzett csiszoláshoz a pótfogantyút le lehet venni. Csavarozza le a **18** szárnyas anyát és húzza ki a **17** csavart a házból. Ezután húzza le előre mutató irányban a **7** pótfogantyút.

A **7** pótfogantyú ismételt felszereléséhez tolja azt úgy rá a házra, hogy a pótfogantyú bordái bepattanjanak a ház megfelelő bemélyedéseibe. Csavarozza szorosan rá az **17** csavarral és a **18** szárnyas anyával a pótfogantyút.

A pótfogantyú beállítása (lásd az „L” ábrát)

A pótfogantyút három különböző helyzetbe lehet beállítani. A helyzet megváltoztatásához oldja ki a **18** szárnyasanyát (kb. 2 – 3 fordulatnyira). Állítsa be a pótfogantyút, majd húzza meg ismét szorosra a szárnyasanyát.

Üzemeltetés

Üzembe helyezés

Az akkumulátor beszerelése

Tolja be hátulról a feltöltött **4** akkumulátort az elektromos kéziszerszámba, amíg az akkumulátor biztonságosan reteszelésre kerül.

Be- és kikapcsolás

Az elektromos kéziszerszám **bekapcsolásához** tolja előre a **2** be-/kikapcsolót, amíg a kapcsolón meg nem jelenik az „**1**” jelzés.

Az elektromos kéziszerszám **kikapcsolásához** tolja hátra a **2** be-/kikapcsolót, amíg a kapcsolón meg nem jelenik az „**0**” jel.

Az energia megtakarítására az elektromos kéziszerszámot csak akkor kapcsolja be, ha használja.

A rezgésszám előválasztása

Az **1** rezgésszám előválasztó szabályozókerékkel üzemelő készüléken is be lehet állítani a rezgésszámot.

1 – 2	alacsony rezgésszám
3 – 4	közepes rezgésszám
5 – 6	magas rezgésszám

A szükséges rezgésszám a megmunkálásra kerülő anyagtól és a munka körülményeitől függ és egy gyakorlati próbával meghatározható.

Ha hosszabb ideig alacsony rezgésszámmal dolgozott, akkor az elektromos kéziszerszámot a lehűtéshez kb. 3 percig maximális rezgésszámmal üresjáratban járassa.

Újraindulás elleni védelem

Az újraindulás elleni védelem az áramellátás megszakítása majd helyreállítása esetén megátolja az elektromos kéziszerszám akaratlan újraindulását.

Az **ismételt üzembe helyezéshez** hozza a **2** be-/kikapcsolót a kikapcsolt helyzetbe, majd ismét kapcsolja be az elektromos kéziszerszámot.

Munkavégzési tanácsok

- ▶ **Az elektromos kéziszerszámon végzett bármely munka megkezdése előtt vegye ki az akkumulátort a kéziszerszámból.**
- ▶ **Várja meg, amíg az elektromos kéziszerszám teljesen leáll, mielőtt letenné.**

Lapos felületek csiszolása

Kapcsolja be az elektromos kéziszerszámot, tegye fel a teljes csiszolófelülettel a megmunkálásra kerülő alapra és mérsékelt nyomással mozgassa a munkadarabon.

A lemunkálási teljesítményt és a csiszolási képet lényegében a csiszolólap kiválasztása, az előre kiválasztott rezgésszám fokozat és az elektromos kéziszerszámra gyakorolt nyomás határozza meg.

Jó csiszolási teljesítményt az elektromos kéziszerszámot kímélő használat mellett csak kifogástalan csiszolólapok alkalmazásával lehet elérni.

Ügyeljen arra, hogy a berendezést egyenes nyomással vezesse; így a csiszolólapok élettartama is megnövekszik.

Túl nagy nyomástól nem a lehardási teljesítmény növekszik, hanem csak a csiszolólap és az elektromos kéziszerszám használódik el gyorsabban.

Ha egy csiszolólapot egyszer már valamilyen fém megmunkálására használt, azt más anyagok megmunkálására ne használja.

Csak eredeti Bosch gyártmányú csiszoló tartozékokat használjon.

Durvacsiszolás

Tegyen fel a szerszáma egy durvább szemcséjű csiszolólapot.

Az elektromos kéziszerszámot csak mértékkel nyomja rá a munkadarabra, így az nagyobb rezgésszámmal működik és nagyobb lemunkálási teljesítményt nyújt.

Finomcsiszolás

Tegyen fel a szerszáma egy finomabb szemcséjű csiszolólapot.

Az elektromos kéziszerszámra gyakorolt nyomás enyhe variálásával illetve a rezgésszám-fokozat átkapcsolásával a csiszolólap rezgésszámát le lehet csökkenteni, ekkor az excenteres mozgás változatlanul megmarad.

Az elektromos kéziszerszámot mérsékelt nyomással egy síkban körözve, vagy váltakozva hossz- és keresztirányba mozgatva vezesse a munkadarabon. Ne ékelje be az elektromos kéziszerszámot, nehogy az áthatoljon a megmunkálásra kerülő munkadarab (például egy furnérlemez) egy rétegén.

A munkalépés befejezése után kapcsolja ki az elektromos kéziszerszámot.

Polírozás

Az időjárás behatásai alatt megkopott fényezés újrapolírozásához, vagy karcok utánpolírozásához (pl. akrilüvegen) az elektromos kéziszerszámot megfelelő polírozó szerszámmal, mint báránygyapjából, polírozó nemezsből vagy szivacsból készült szerszámmal (külön tartozék) is fel lehet szerelni.

A polírozáshoz jelöljön ki egy alacsony rezgésszámot (1. – 4. fokozat), hogy elkerülje a felület túl erős felmelegedését.

A politúrt kissé kisebb felületre vigye fel, mint amit polírozni szeretne. Egy erre alkalmas polírozó szerszámmal körkörös, illetve egymást keresztező egyenes mozgással és nem túl nagy nyomással dolgozza bele a politúrt a felületbe.

Ne várja meg, amíg a politúr a felületen kiszárad, mert ez a felület megrongálásához vezethet. Ne tegye ki a polírozásra kerülő felületet közvetlenül a napfény hatásának.

A polírozó szerszámokat a jó polírozási eredmények eléréséhez rendszeresen tisztítsa meg. Enyhe mosószerrel és meleg vízzel mossa ki a polírozó szerszámokat (higítószerrel erre a célra ne használjon).

Alkalmazási táblázat

Az alábbi táblázatban található értékek javasolt értékek.

A megmunkálás szempontjából optimális kombinációt a legjobb gyakorlati próbákkal lehet meghatározni.

Alkalmazás	Szemcseméret (durva csiszolás/ finom csiszolás)	Rezgésszám fokozat
Lakkréteg csiszolása	180/240	2/3
Lakkréteg kijavítása	120/240	4/5
Lakkréteg eltávolítása	40/60	5
Puhafa	40/240	5/6
Keményfa	60/240	5/6
Furnír	180/240	2 – 4
Alumínium	80/240	4/5
Acélban	40/240	5
Acél rozsdátlanítása	40/120	6
Rozsdamentes acél	80/240	5
Kő	80/240	5/6

Tájékoztató az akkumulátor optimális kezeléséhez

Óvja meg az akkumulátort a nedvességtől és a víztől.

Az akkumulátort csak a – 20 °C ... 50 °C hőmérséklet tartományban szabad tárolni. Ne hagyja például az akkumulátort nyáron egy gépjárműben.

Időnként tisztítsa meg az akkumulátor szellőzőrését egy puha, tiszta és száraz ecsettel.

Ha az akkumulátor feltöltése után a készülék már csak lényegesen rövidebb ideig üzemeltethető, akkor az akkumulátor elhasználódott és ki kell cserélni.

Vegye figyelembe a hulladékba való eltávolítással kapcsolatos előírásokat.

Karbantartás és szerviz

Karbantartás és tisztítás

- ▶ **Az elektromos kéziszerszámon végzendő minden munka (például karbantartás, szerszámcseré, stb.) megkezdése előtt, valamint szállításhoz és tároláshoz vegye ki az akkumulátort az elektromos kéziszerszámból.** Ellenkező esetben a be-/kikapcsoló véletlen megérintésekor bekapcsolódó készülék sérüléseket okozhat.
- ▶ **Tartsa mindig tisztán az elektromos kéziszerszámot és annak szellőzőnyílásait, hogy jól és biztonságosan dolgozhasson.**

Ha az akkumulátor már nem működik, forduljon egy Bosch elektromos kéziszerszám Vevőszolgálathoz.

Vevőszolgálat és használati tanácsadás

A Vevőszolgálat választ ad a termékének javításával és karbantartásával, valamint a pótalkatrészekkel kapcsolatos kérdéseire. A tartalékalkatrészekkel kapcsolatos robbantott ábrák és egyéb információk a címen találhatóak:

www.bosch-pt.com

A Bosch Használati Tanácsadó Team szívesen segít, ha termékeinkkel és azok tartozékaival kapcsolatos kérdései vannak.

Ha kérdései vannak vagy pótalkatrészeket szeretne rendelni, okvetlenül adja meg a termék típusábráján található 10-jegyű cikkszámot.

Magyarország

Robert Bosch Kft.

1103 Budapest

Gyömrői út. 120.

A www.bosch-pt.hu oldalon online megrendelheti készülékének javítását.

Tel.: (061) 431-3835

Fax: (061) 431-3888

Hulladékkezelés

Az elektromos kéziszerszámokat, a tartozékokat és a csomagolást a környezetvédelmi szempontoknak megfelelően kell újrafelhasználásra előkészíteni.

Ne dobja ki az elektromos kéziszerszámokat a háztartási szemétkébe!

Csak az EU-tagországok számára:



Az elhasznált villamos és elektronikus berendezésekre vonatkozó 2012/19/EU európai irányelvnek és a megfelelő országos törvényeknek való átültetésének megfelelően a már nem használható elektromos kéziszerszámokat külön össze kell gyűjteni és a környezetvédelmi szempontoknak megfelelően kell újrafelhasználásra leadni.

A változtatások joga fenntartva.

Русский

В состав эксплуатационных документов, предусмотренных изготовителем для продукции, могут входить настоящее руководство по эксплуатации, а также приложения. Информация о подтверждении соответствия содержится в приложении.

Информация о стране происхождения указана на корпусе изделия и в приложении.

Дата изготовления указана на последней странице обложки Руководства.

Контактная информация относительно импортера содержится на упаковке.

Срок службы изделия

Срок службы изделия составляет 7 лет. Не рекомендуется к эксплуатации по истечении 5 лет хранения с даты изготовления без предварительной проверки (дату изготовления см. на этикетке).

Перечень критических отказов и ошибочные действия персонала или пользователя

- не использовать с поврежденной рукояткой или поврежденным защитным кожухом
- не использовать при появлении дыма непосредственно из корпуса изделия
- не использовать с перебитым или оголенным электрическим кабелем
- не использовать на открытом пространстве во время дождя (в распыляемой воде)
- не включать при попадании воды в корпус
- не использовать при сильном искрении
- не использовать при появлении сильной вибрации

Критерии предельных состояний

- перетёрт или повреждён электрический кабель
- повреждён корпус изделия

Тип и периодичность технического обслуживания

Рекомендуется очистить инструмент от пыли после каждого использования.

Хранение

- необходимо хранить в сухом месте
- необходимо хранить вдали от источников повышенных температур и воздействия солнечных лучей
- при хранении необходимо избегать резкого перепада температур
- хранение без упаковки не допускается
- подробные требования к условиям хранения смотрите в ГОСТ 15150 (Условие 1)

Транспортировка

- категорически не допускается падение и любые механические воздействия на упаковку при транспортировке
- при разгрузке/погрузке не допускается использование любого вида техники, работающей по принципу зажима упаковки
- подробные требования к условиям транспортировки смотрите в ГОСТ 15150 (Условие 5)

Указания по безопасности

Общие указания по технике безопасности для электроинструментов

⚠ ПРЕДУПРЕЖДЕНИЕ Прочтите все указания и инструкции по технике безопасности. Несоблюдение указаний и инструкций по технике безопасности может стать причиной поражения электрическим током, пожара и тяжелых травм.

Сохраняйте эти инструкции и указания для будущего использования.

Использованное в настоящих инструкциях и указаниях понятие «электроинструмент» распространяется на электроинструмент с питанием от сети (с сетевым шнуром) и на аккумуляторный электроинструмент (без сетевого шнура).

Безопасность рабочего места

- ▶ **Содержите рабочее место в чистоте и хорошо освещенным.** Беспорядок или неосвещенные участки рабочего места могут привести к несчастным случаям.
- ▶ **Не работайте с этим электроинструментом во взрывоопасном помещении, в котором находятся горючие жидкости, воспламеняющиеся газы или пыль.** Электроинструменты искрят, что может привести к воспламенению пыли или паров.
- ▶ **Во время работы с электроинструментом не допускайте близко к Вашему рабочему месту детей и посторонних лиц.** Отвлечись, Вы можете потерять контроль над электроинструментом.

Электробезопасность

- ▶ **Штепсельная вилка электроинструмента должна подходить к штепсельной розетке. Ни в коем случае не изменяйте штепсельную вилку. Не применяйте переходные штекеры для электроинструментов с защитным заземлением.** Неизменные штепсельные вилки и подходящие штепсельные розетки снижают риск поражения электротоком.
- ▶ **Предотвращайте телесный контакт с заземленными поверхностями, как то: с трубами, элементами отопления, кухонными плитами и холодильниками.** При заземлении Вашего тела повышается риск поражения электротоком.
- ▶ **Защищайте электроинструмент от дождя и сырости.** Проникновение воды в электроинструмент повышает риск поражения электротоком.
- ▶ **Не разрешается использовать шнур не по назначению, например, для транспортировки или подвески электроинструмента, или для вытягивания вилки из штепсельной розетки. Защищайте шнур от воздействия высоких температур, масла, острых кромок или подвижных частей электроинструмента.** Поврежденный или спутанный шнур повышает риск поражения электротоком.

- ▶ **При работе с электроинструментом под открытым небом применяйте пригодные для этого кабели-удлинители.** Применение пригодного для работы под открытым небом кабеля-удлинителя снижает риск поражения электротоком.
- ▶ **Если невозможно избежать применения электроинструмента в сыром помещении, подключайте электроинструмент через устройство защитного отключения.** Применение устройства защитного отключения снижает риск электрического поражения.

Безопасность людей

- ▶ **Будьте внимательными, следите за тем, что Вы делаете, и продуманно начинайте работу с электроинструментом. Не пользуйтесь электроинструментом в усталом состоянии или если Вы находитесь в состоянии наркотического или алкогольного опьянения или под воздействием лекарств.** Один момент невнимательности при работе с электроинструментом может привести к серьезным травмам.
- ▶ **Применяйте средства индивидуальной защиты и всегда защитные очки.** Использование средств индивидуальной защиты, как то: защитной маски, обуви на нескользящей подошве, защитного шлема или средств защиты органов слуха, – в зависимости от вида работы с электроинструментом снижает риск получения травм.
- ▶ **Предотвращайте непреднамеренное включение электроинструмента. Перед подключением электроинструмента к электропитанию и/или к аккумулятору убедитесь в выключенном состоянии электроинструмента.** Удержание пальца на выключателе при транспортировке электроинструмента и подключение к сети питания включенного электроинструмента чревато несчастными случаями.
- ▶ **Убирайте установочный инструмент или гаечные ключи до включения электроинструмента.** Инструмент или ключ, находящийся во вращающейся части электроинструмента, может привести к травмам.
- ▶ **Не принимайте неестественное положение корпуса тела. Всегда занимайте устойчивое положение и сохраняйте равновесие.** Благодаря этому Вы можете лучше контролировать электроинструмент в неожиданных ситуациях.
- ▶ **Носите подходящую рабочую одежду. Не носите широкую одежду и украшения. Держите волосы, одежду и рукавицы вдали от движущихся частей.** Широкая одежда, украшения или длинные волосы могут быть затянута вращающимися частями.
- ▶ **При наличии возможности установки пылеотсасывающих и пылесборных устройств проверяйте их присоединение и правильное использование.** Применение пылеотсоса может снизить опасность, создаваемую пылью.
- ▶ **ВНИМАНИЕ! В случае возникновения перебоя в работе электроинструмента вследствие полного или частичного прекращения энергоснабжения или повреждения цепи управления энергоснабжением**

116 | Русский

установите выключатель в положение **Выкл.**, убедившись, что он не заблокирован (при его наличии). Отключите сетевую вилку от розетки или отсоедините съёмный аккумулятор. Этим предотвращается неконтролируемый повторный запуск.

Применение электроинструмента и обращение с ним

- ▶ **Не перегружайте электроинструмент. Используйте для Вашей работы предназначенный для этого электроинструмент.** С подходящим электроинструментом Вы работаете лучше и надежнее в указанном диапазоне мощности.
- ▶ **Не работайте с электроинструментом при неисправном выключателе.** Электроинструмент, который не поддается включению или выключению, опасен и должен быть отремонтирован.
- ▶ **До начала наладки электроинструмента, перед заменой принадлежностей и прекращением работы отключайте штепсельную вилку от розетки сети и/или выньте аккумулятор.** Эта мера предосторожности предотвращает непреднамеренное включение электроинструмента.
- ▶ **Храните электроинструменты в недоступном для детей месте. Не разрешайте пользоваться электроинструментом лицам, которые не знакомы с ним или не читали настоящих инструкций.** Электроинструменты опасны в руках неопытных лиц.
- ▶ **Тщательно ухаживайте за электроинструментом. Проверьте безупречную функцию и ход движущихся частей электроинструмента, отсутствие поломок или повреждений, отрицательно влияющих на функцию электроинструмента. Поврежденные части должны быть отремонтированы до использования электроинструмента.** Плохое обслуживание электроинструментов является причиной большого числа несчастных случаев.
- ▶ **Держите режущий инструмент в заточенном и чистом состоянии.** Заботливо ухоженные режущие инструменты с острыми режущими кромками режут легче и их легче вести.
- ▶ **Применяйте электроинструмент, принадлежности, рабочие инструменты и т. п. в соответствии с настоящими инструкциями. Учитывайте при этом рабочие условия и выполняемую работу.** Использование электроинструментов для непредусмотренных работ может привести к опасным ситуациям.

Применение и обслуживание аккумуляторного инструмента

- ▶ **Заряжайте аккумуляторы только в зарядных устройствах, рекомендуемых изготовителем.** Зарядное устройство, предусмотренное для определенного вида аккумуляторов, может привести к пожарной опасности при использовании его с другими аккумуляторами.
- ▶ **Применяйте в электроинструментах только предусмотренные для этого аккумуляторы.** Использование других аккумуляторов может привести к травмам и пожарной опасности.

▶ **Защищайте неиспользуемый аккумулятор от канцелярских скрепок, монет, ключей, гвоздей, винтов и других маленьких металлических предметов, которые могут закортить полюса.** Короткое замыкание полюсов аккумулятора может привести к ожогам или пожару.

▶ **При неправильном использовании из аккумулятора может потечь жидкость. Избегайте соприкосновения с ней. При случайном контакте промойте соответствующее место водой. Если эта жидкость попадет в глаза, то дополнительно обратитесь за помощью к врачу.** Вытекающая аккумуляторная жидкость может привести к раздражению кожи или к ожогам.

Сервис

▶ **Ремонт Вашего электроинструмента поручайте только квалифицированному персоналу и только с применением оригинальных запасных частей.** Этим обеспечивается безопасность электроинструмента.

Указания по технике безопасности для шлифмашин

- ▶ **Используйте настоящий электроинструмент только для сухого шлифования.** Проникновение воды в электроинструмент повышает риск поражения электротоком.
- ▶ **Следите за тем, чтобы снап искр не подвергал опасности людей. Уберите горючие материалы из рабочей зоны.** При шлифовании металлов возникает снап искр.
- ▶ **Осторожно, опасность пожара! Предотвращайте перегрев шлифуемого материала и шлифовальной машины. Перед перерывом в работе всегда опорожняйте пылесборник.** Шлифовальная пыль может воспламениться в сборном мешке, микрофилт্রে, бумажном мешке (в фильтрующем мешке или в фильтре пылесоса) при неблагоприятных условиях, например, при возникновении снопа искр при шлифовании металлов. Особая опасность возникает при перемешивании горячей от продолжительной работы пыли от шлифования с остатками лака, полиуретана или других химических веществ.
- ▶ **Всегда держите электроинструмент во время работы обеими руками, заняв предварительно устойчивое положение.** Двумя руками Вы работаете более надежно с электроинструментом.
- ▶ **Закрепляйте заготовку.** Заготовка, установленная в зажимное приспособление или в тиски, удерживается более надежно, чем в Вашей руке.
- ▶ **Не вскрывайте аккумулятор.** При этом возникает опасность короткого замыкания.



Защищайте аккумуляторную батарею от высоких температур, напр., от длительного нагревания на солнце, от огня, воды и влаги. Существует опасность взрыва.

- ▶ При повреждении и ненадлежащем использовании аккумулятора может выделяться газ. Обеспечьте приток свежего воздуха и при возникновении жалоб обратитесь к врачу. Газы могут вызвать раздражение дыхательных путей.
- ▶ Используйте аккумулятор только совместно с Вашим электроинструментом фирмы Bosch. Только так аккумулятор защищен от опасной перегрузки.
- ▶ Острыми предметами, как напр., гвоздем или отверткой, а также внешним силовым воздействием можно повредить аккумуляторную батарею. Это может привести к внутреннему короткому замыканию, возгоранию с задымлением, взрыву или перегреву аккумуляторной батареи.

Описание продукта и услуг



Прочтите все указания и инструкции по технике безопасности. Упущения в отношении указаний и инструкций по технике безопасности могут стать причиной поражения электрическим током, пожара и тяжелых травм.

Применение по назначению

Настоящий электроинструмент предназначен для сухого шлифования поверхностей из древесины, пластика, металла, шпатлевки и с лакокрасочными покрытиями. Электроинструменты с электронным управлением пригодны также и для полирования.

Изображенные составные части

Нумерация представленных компонентов выполнена по изображению на странице с иллюстрациями.

- 1 Колесико установки числа колебаний
- 2 Выключатель
- 3 Индикатор заряженности аккумулятора
- 4 Аккумулятор*
- 5 Контейнер для пыли в сборе (Microfilter System)
- 6 Опорная шлифовальная тарелка
- 7 Дополнительная рукоятка (с изолированной поверхностью)
- 8 Кнопка разблокировки аккумулятора*
- 9 Рукоятка (с изолированной поверхностью)
- 10 Шлифовальная шкурка*
- 11 Юстировочное приспособление для шлифовальной шкурки*
- 12 Винты для опорной шлифовальной тарелки
- 13 Крепление для опорной шлифовальной тарелки
- 14 Выдувной штуцер
- 15 Фильтроэлемент (Microfilter System)
- 16 Шланг отсасывания*
- 17 Винт дополнительной рукоятки
- 18 Барашковая гайка

*Изображенные или описанные принадлежности не входят в стандартный объем поставки. Полный ассортимент принадлежностей Вы найдете в нашей программе принадлежностей.

Технические данные

Эксцентриковая шлифовальная машина		AdvancedOrbit 18
Товарный №		3 603 CD20..
Номинальное напряжение	V=	18
Настройка частоты колебаний		●
Число оборотов холостого хода n_0	мин ⁻¹	3 000 – 12 000
Число колебаний на холостом ходу	мин ⁻¹	6 000 – 24 000
Размах колебаний	мм	3,2
Диаметр опорной шлифовальной тарелки	мм	125
Вес согласно ЕРТА-Procedure 01:2014	кг	1,7 (1,3 А-ч) – 1,8 (2,5 А-ч)*
Допустимая температура внешней среды		
– во время зарядки	°C	0... +45
– при эксплуатации и хранении	°C	– 20... +50
Рекомендуемые аккумуляторы		PBA 18V ...W- PBA 18V ...V-
Рекомендуемые зарядные устройства		AL 18.. CV

* в зависимости от используемой аккумуляторной батареи

** ограниченная мощность при температуре < 0 °C

Данные по шуму и вибрации

Значения звуковой эмиссии определены в соответствии с EN 60745-2-4.

Измеренный A-взвешенный уровень звукового давления электроинструмента составляет, как правило, 77 дБ(A). Недостоверность измерения K = 3 дБ. Уровень шума на рабочем месте может превышать 80 дБ(A).

Пользуйтесь средствами защиты органов слуха!

Суммарная вибрация a_{h1} (векторная сумма трех направлений) и погрешность K определены в соответствии с EN 60745-2-4:

$$a_{h1} = 4,5 \text{ м/с}^2, K = 1,5 \text{ м/с}^2.$$

Указанный в этих инструкциях уровень вибрации определен в соответствии со стандартизированной методикой измерений, прописанной в EN 60745, и может использоваться для сравнения электроинструментов. Он пригоден также для предварительной оценки вибрационной нагрузки. Уровень вибрации указан для основных видов работы с электроинструментом. Однако если электроинструмент будет использован для выполнения других работ, с различными принадлежностями, с применением сменных рабочих инструментов, не предусмотренных изготовителем, или техническое обслуживание не будет отвечать предписаниям, то уровень вибрации может быть иным. Это может значительно повысить вибрационную нагрузку в течение всей продолжительности работы.

118 | Русский

Для точной оценки вибрационной нагрузки в течение определенного временного интервала нужно учитывать также и время, когда инструмент выключен или, хотя и включен, но не находится в работе. Это может значительно сократить нагрузку от вибрации в расчете на полное рабочее время.

Предусмотрите дополнительные меры безопасности для защиты оператора от воздействия вибрации, например: техническое обслуживание электроинструмента и рабочих инструментов, меры по поддержанию рук в тепле, организация технологических процессов.

Сборка

Зарядка аккумулятора

► **Пользуйтесь только зарядными устройствами, указанные в технических данных.** Только эти зарядные устройства пригодны для литиево-ионного аккумулятора Вашего электроинструмента.

Указание: Аккумулятор поставляется не полностью заряженным. Для обеспечения полной мощности аккумулятора зарядите его полностью перед первым применением.

Литий-ионный аккумулятор может быть заряжен в любое время без сокращения срока службы. Прекращение процесса зарядки не наносит вреда аккумулятору.

Электронная система «Electronic Cell Protection (ECP)» защищает литиево-ионный аккумулятор от глубокой разрядки. Защитная схема выключает электроинструмент при разряженном аккумуляторе – рабочий инструмент останавливается.

► **После автоматического выключения электроинструмента не нажимайте больше на выключатель.** Аккумулятор может быть поврежден.

Учитывайте указания по утилизации.

Извлечение аккумулятора (см. рис. А)

Для изъятия аккумулятора **4** нажмите кнопку разблокировки **8** и вытяните аккумулятор из инструмента назад, **не прилагая чрезмерных усилий.**

Индикатор заряженности аккумулятора 3

Индикатор заряженности аккумулятора на электроинструменте состоит из трех зеленых светодиодов. Он показывает состояние заряженности аккумулятора после включения и выключения в течение нескольких секунд.

Сид	Емкость
Непрерывный свет 3 зеленых светодиодов	≥ 66 %
Непрерывный свет 2 зеленых светодиодов	33 – 66 %
Непрерывный свет 1 зеленого светодиода	11 – 33 %
Медленно мигающий свет 1 зеленого индикатора	≤ 10 %

3 светодиода индикатора заряженности аккумуляторной батареи начинают быстро мигать, если температура аккумуляторной батареи вышла за пределы допустимого рабочего диапазона от –30 до +65 °С и/или если сработала защита от перегрузки.

Выбор шлифовальной шкурки

Выбирайте шлифовальную шкурку подходящей зернистости в соответствии с нужной толщиной снимаемого материала. Шлифовальные шкурки Bosch пригодны для работы с лакокрасочными покрытиями, древесиной и металлом.

	Область применения	Применение	Зернистость
Съем (грубое шлифование)	– грубые работы по съему с большой толщиной снимаемого материала – удаление старой краски	– сошлифовывание старой краски, лака и замазки	чрезвычайно грубая 40
		– удаление тонкого слоя краски – предварительное шлифование шероховатой, неотесанной поверхности	грубая 60
Подготовка (промежуточное шлифование)	– легкие работы по съему – подшлифовывание поверхностей для целей последующей обработки	– выравнивание неровностей – устранение следов обработки от грубого шлифования	средняя 80
		– корректировка перед нанесением лакокрасочного покрытия	мелкая 120
Тонкое шлифование	– Промежуточное шлифование покрытой лаком поверхности – подшлифовывание погрешностей лакировки	– удаление волокон с поверхности – тонкое шлифование перед нанесением морилки или глазури	очень мелкая 180
		– подшлифовка грунтовки перед лакированием	чрезвычайно мелкая 240

Замена шлифовальной шкурки (см. рис. В – С)

Для снятия шлифовальной шкурки **10** приподнимите ее сбоку и снимите с опорной шлифовальной тарелки **6**.

Перед установкой новой шлифовальной шкурки удалите загрязнения и пыль с опорной шлифовальной тарелки **6**, напр., кисточкой.

Поверхность опорной шлифовальной тарелки **6** выполнена из липучей ткани, чтобы можно было быстро и удобно заменять шлифовальные шкурки, оснащенные липучкой.

Прижмите шлифовальную шкурку **10** плотно к нижней стороне опорной шлифовальной тарелки **6**.

Для обеспечения оптимального отсоса пыли отверстия в шлифовальной шкурке должны совпадать с отверстиями в опорной шлифовальной тарелке.

Для точной юстировки шлифовальной шкурки **10** на опорной шлифовальной тарелке **6** можно пользоваться юстировочным приспособлением **11**. Положите шлифовальную шкурку липучкой вверх на юстировочное приспособление. Вдавите кулачки юстировочного приспособления в два отверстия в шлифовальной шкурке и снимите шлифовальную шкурку с юстировочного приспособления. Хорошо прижмите шлифовальную шкурку.

Указание: Для снижения вибрации электроинструмента при эксплуатации необходимо правильно размещать шлифовальную шкурку.

Выбор опорной шлифовальной тарелки

В зависимости от применения на электроинструмент можно ставить опорные шлифовальные тарелки различной твердости:

- Опорная шлифовальная тарелка средней твердости (черного цвета): используется универсально для любых шлифовальных работ.
- Мягкая опорная шлифовальная тарелка (серого цвета, принадлежность): пригодна для промежуточного и тонкого шлифования, включая и на выпуклых поверхностях.

Замена опорной шлифовальной тарелки (см. рис. D – E)

Указание: Немедленно меняйте поврежденную опорную шлифовальную тарелку **6**.

Снимите шлифовальную шкурку или полировальный инструмент. Полностью выкрутите четыре винта **12** и снимите опорную шлифовальную тарелку **6**.

Прочистите верхнюю сторону новой опорной шлифовальной тарелки **6**. Нанесите на заштрихованное серым внешнее кольцо тонкий слой синтетической смазки.

Установите новую опорную шлифовальную тарелку **6** и снова затяните винты.

Указание: Поврежденное крепление опорной шлифовальной тарелки **13** можно менять только в авторизованной сервисной мастерской для электроинструментов Bosch.

Отсос пыли и стружки

► Пыль некоторых материалов, как напр., красок с содержанием свинца, некоторых сортов древесины, минералов и металлов, может быть вредной для здоровья. Прикосновение к пыли и попадание пыли в дыхательные пути может вызвать аллергические реакции и/или заболевания дыхательных путей оператора или находящегося вблизи персонала.

Определенные виды пыли, напр., дуба и бука, считаются канцерогенными, особенно совместно с присадками для обработки древесины (хромат, средство для защиты древесины). Материал с содержанием асбеста разрешается обрабатывать только специалистам.

- По возможности используйте пригодный для материала пылеотсос.
- Хорошо проветривайте рабочее место.
- Рекомендуется пользоваться респираторной маской с фильтром класса P2.

Соблюдайте действующие в Вашей стране предписания для обрабатываемых материалов.

► **Избегайте скопления пыли на рабочем месте.** Пыль может легко воспламениться.

Внутренняя система пылеотсоса с контейнером для пыли (см. рис. F – I)

Насадите контейнер для пыли **5** на выдувной штуцер **14** до срабатывания фиксатора.

Степень заполнения контейнера для пыли **5** можно удобно проверить благодаря прозрачным стенкам контейнера.

Чтобы опорожнить контейнер для пыли **5**, снимите его, поворачивая, в направлении вниз.

Перед тем, как открывать контейнер пыли **5**, его следует обстучать, как это показано на рисунке, чтобы сбить пыль с фильтроэлемента.

Крепко держите контейнер для пыли **5**, откиньте фильтроэлемент **15** наверх и опорожните контейнер. Мягкой щеткой очистите пластины фильтроэлемента **15**.

Указание: Для обеспечения оптимального отсоса пыли своевременно опорожняйте контейнер для пыли **5** и регулярно очищайте фильтроэлемент **15**.

При обработке вертикальных поверхностей держите электроинструмент контейнером для пыли **5** вниз.

Внешняя система пылеотсоса (см. рис. J)

Насадите шланг отсасывания **16** на выдувной штуцер **14**. Соедините шланг отсасывания **16** с пылесосом. Обзор возможностей присоединения к различным пылесосам Вы найдете в конце настоящего руководства.

Пылесос должен быть пригоден для обрабатываемого материала.

Применяйте специальный пылесос для отсасывания особо вредных для здоровья видов пыли – возбудителей рака или сухой пыли.

При обработке вертикальных поверхностей держите электроинструмент шлангом отсасывания вниз.

120 | Русский

Дополнительная рукоятка (см. рис. К)

Дополнительная рукоятка **7** придает удобство в работе и оптимальное распределение усилия, особенно при большом сьеме материала.

Для шлифования вблизи края дополнительную рукоятку можно снять. Открутите барашковую гайку **18** и извлеките винт **17** из корпуса. После этого снимите дополнительную рукоятку **7**, потянув ее вперед.

Для повторного монтажа дополнительной рукоятки **7** оденьте ее спереди на корпус таким образом, чтобы перемычки дополнительной рукоятки вошли в зацепление в пазах на корпусе. Хорошо прикрутите дополнительную рукоятку с помощью винта **17** и барашковой гайки **18**.

Установка дополнительной рукоятки (см. рис. L)

Дополнительную рукоятку можно установить в трех положениях. Для изменения положения отпустите барашковую гайку **18** (прибл. на 2 – 3 оборота). Установите дополнительную рукоятку и снова туго затяните барашковую гайку.

Работа с инструментом**Включение электроинструмента****Установка аккумулятора**

Вставьте заряженный аккумулятор **4** сзади в электроинструмент так, чтобы аккумулятор надежно зафиксировался.

Включение/выключение

Чтобы **включить** электроинструмент, передвиньте выключатель **2** вперед, чтобы на выключателе стало видно «**1**».

Для **выключения** электроинструмента передвиньте выключатель **2** назад так, чтобы на выключателе появилось обозначение «**0**».

В целях экономии электроэнергии включайте электроинструмент только тогда, когда Вы собираетесь работать с ним.

Настройка частоты колебаний

С помощью установочного колесика **1** Вы можете регулировать частоту колебаний также и во время работы.

- 1 – 2 низкое число колебаний
- 3 – 4 среднее число колебаний
- 5 – 6 высокое число колебаний

Необходимая частота колебаний зависит от материала и условий работы и может быть определена практическим способом.

После продолжительной работы с низким числом колебаний электроинструмент следует включить прибл. на 3 мин на максимальное число колебаний на холостом ходу для охлаждения.

Защита от непреднамеренного запуска

Защита от непреднамеренного включения предотвращает неконтролируемый запуск электроинструмента после перерыва в подаче питания.

Для **повторного включения** переведите выключатель **2** в выключенное положение и снова включите электроинструмент.

Указания по применению

- ▶ **До начала работ по техобслуживанию и настройке электроинструмента выньте аккумулятор.**
- ▶ **Дайте электроинструменту полностью остановиться и только после этого выпустите его из рук.**

Шлифование поверхностей

Включите электроинструмент, приставьте его всей абразивной поверхностью к обрабатываемой заготовке и перемещайте с умеренным прижатием по заготовке.

Производительность по сьему и картина шлифовочных штрихов зависят главным образом от выбранной шлифовальной шкурки, предустановленной частоты колебаний и усилия прижатия.

Только безупречные шлифовальные шкурки обеспечивают хорошую производительность и щадят электроинструмент.

Следите за равномерным усилием прижатия, чтобы повысить срок службы шлифовальных шкурки.

Чрезмерное повышение усилия прижатия не ведет к повышению производительности, а к более сильному износу электроинструмента и шлифовальной шкурки.

Не используйте шлифовальную шкурку, которой Вы обрабатывали металл, для обработки других материалов.

Применяйте только оригинальные принадлежности Bosch.

Грубое шлифование

Наложите шлифовальную шкурку с более крупной зернистостью.

Легко прижимайте электроинструмент, чтобы он работал с высоким числом колебаний и достигал высокого сьема материала.

Тонкое шлифование

Наложите шлифовальную шкурку с мелкой зернистостью.

Небольшим варьированием усилия прижатия или переключением частоты колебаний Вы можете снизить частоту колебаний опорной шлифовальной тарелки с сохранением эксцентричного движения.

Перемещайте электроинструмент с умеренным усилием прижатия всей поверхностью круговыми движениями или попеременно в продольном и поперечном направлениях по детали. Не перекашивайте электроинструмент, иначе это может привести к прорезанию обрабатываемой заготовки, например, фанеры.

По окончании рабочей операции выключите электроинструмент.

Полирование

Для обновления обветрившихся лаков и для полирования с целью удаления царапин (например, акриловое стекло) электроинструмент может быть оснащен соответствующими полировальными инструментами, как то, полировальным кругом из овчинной шерсти, фетровым и губчатым полировальным кругом.

Для полирования выбирайте низкую частоту колебаний (ступень 1 – 4) во избежание чрезмерного нагрева поверхности.

Нанесите полировальное средство на несколько меньшую площадь чем та, которую Вы хотите полировать. Во-вторых, используйте полировальное средство с помощью пригодного полировального инструмента, водят им крест-накрест или по кругу и умеренно нажимая на него.

Не давайте полировальному средству засохнуть на поверхности, иначе возможно повреждение поверхности. Не подвергайте полируемую поверхность воздействию прямых солнечных лучей.

Регулярно очищайте полировальный инструмент для обеспечения хороших результатов полирования. Промывайте полировальный инструмент неагрессивным моющим средством и теплой водой, не применяйте растворители.

Таблица применения

Данные в следующей таблице являются рекомендуемыми значениями.

Наилучшие сочетание параметров для соответствующей работы лучше всего определить практически.

Применение	Зернистость (грубая/тонкая)	Степень числа колебаний
Подшлифовка лаковой поверхности	180/240	2/3
Ремонт лаковой поверхности	120/240	4/5
Удаление лака	40/60	5
мягкие породы древесины	40/240	5/6
твердые породы древесины	60/240	5/6
Фанера	180/240	2 – 4
Алюминий	80/240	4/5
Сталь	40/240	5
Удаление ржавчины	40/120	6
Нержавеющая сталь	80/240	5
Камень	80/240	5/6

Указания по оптимальному обращению с аккумулятором

Защищайте аккумулятор от влаги и воды.

Храните аккумулятор только в диапазоне температур от –20 °C до 50 °C. Не оставляйте аккумулятор летом в автомобиле.

Время от времени прочищайте вентиляционные прорези аккумулятора мягкой, сухой и чистой кисточкой.

Значительное сокращение продолжительности работы после заряда свидетельствует о старении аккумулятора и указывает на необходимость его замены.

Учитывайте указания по утилизации.

Техобслуживание и сервис

Техобслуживание и очистка

► **До начала работ по техобслуживанию, смене инструмента и т. д., а также при транспортировке и хранении вынимайте аккумулятор из электроинструмента.** При непреднамеренном включении возникает опасность травмирования.

► **Для обеспечения качественной и безопасной работы следует постоянно содержать электроинструмент и вентиляционные щели в чистоте.**

Если аккумулятор больше не работает, то обратитесь, пожалуйста, в авторизованную сервисную мастерскую для электроинструментов фирмы Bosch.

Сервис и консультирование на предмет использования продукции

Сервисная мастерская ответит на все Ваши вопросы по ремонту и обслуживанию Вашего продукта и по запчастям. Монтажные чертежи и информацию по запчастям Вы найдете также по адресу:

www.bosch-pt.com

Коллектив сотрудников Bosch, предоставляющий консультации на предмет использования продукции, с удовольствием ответит на все Ваши вопросы относительно нашей продукции и ее принадлежностей.

Пожалуйста, во всех запросах и заказах запчастей обязательно указывайте 10-значный товарный номер по заводской табличке изделия.

Для региона: Россия, Беларусь, Казахстан, Украина

Гарантийное обслуживание и ремонт электроинструмента, с соблюдением требований и норм изготовителя производятся на территории всех стран только в фирменных или авторизованных сервисных центрах «Роберт Бош».

ПРЕДУПРЕЖДЕНИЕ! Использование контрафактной продукции опасно в эксплуатации, может привести к ущербу для Вашего здоровья. Изготовление и распространение контрафактной продукции преследуется по Закону в административном и уголовном порядке.

122 | Українська

Россия

Уполномоченная изготовителем организация:
 ООО «Роберт Бош»
 Вашутинское шоссе, вл. 24
 141400, г.Химки, Московская обл.
 Россия
 Тел.: 8 800 100 8007 (звонок по России бесплатный)
 E-Mail: info.powertools@ru.bosch.com

Полную и актуальную информацию о расположении сервисных центров и приёмных пунктов Вы можете получить:

- на официальном сайте www.bosch-pt.ru
- либо по телефону справочно – сервисной службы Bosch 8 800 100 8007 (звонок по России бесплатный)

Беларусь

ИП «Роберт Бош» ООО
 Сервисный центр по обслуживанию электроинструмента
 ул. Тимирязева, 65А-020
 220035, г. Минск
 Беларусь
 Тел.: +375 (17) 254 78 71
 Тел.: +375 (17) 254 79 16
 Факс: +375 (17) 254 78 75
 E-Mail: pt-service.by@bosch.com
 Официальный сайт: www.bosch-pt.by

Казахстан

Центр консультирования и приема претензий
 ТОО «Роберт Бош» (Robert Bosch)
 г. Алматы,
 Республика Казахстан
 050012
 ул. Муратбаева, д.180
 БЦ «Гермес», 7й этаж
 Тел.: +7 (727) 331 31 00
 Факс: +7 (727) 233 07 87
 E-Mail: ptka@bosch.com

Полную и актуальную информацию о расположении сервисных центров и приемных пунктов Вы можете получить на официальном сайте:
www.bosch-professional.kz

Утилизация

Отслужившие свой срок электроинструменты, принадлежности и упаковку следует сдавать на экологически чистую рекуперацию отходов.

Не выбрасывайте электроинструменты в бытовой мусор!

Только для стран-членов ЕС:

В соответствии с европейской директивой 2012/19/EU об отработанных электрических и электронных приборах и ее претворением в национальное законодательство отслужившие электрические и электронные приборы нужно собирать отдельно и сдавать на экологически чистую рекуперацию.

Возможны изменения.**Українська****Вказівки з техніки безпеки****Загальні застереження для електроприладів**

⚠ ПОПЕРЕДЖЕННЯ Прочитайте всі застереження і вказівки. Недотримання застережень і вказівок може призвести до ураження електричним струмом, пожежі та/або серйозних травм.

Добре зберігайте на майбутнє ці попередження і вказівки.

Під поняттям «електроприлад» в цих застереженнях мається на увазі електроприлад, що працює від мережі (з електрокабелем) або від акумуляторної батареї (без електрокабелю).

Безпека на робочому місці

- ▶ **Тримайте своє робоче місце в чистоті і забезпечте добре освітлення робочого місця.** Безлад або погане освітлення на робочому місці можуть призвести до нещасних випадків.
- ▶ **Не працюйте з електроприладом у середовищі, де існує небезпека вибуху внаслідок присутності горючих рідин, газів або пилу.** Електроприлади можуть породжувати іскри, від яких може займатися пил або пари.
- ▶ **Під час праці з електроприладом не підпускайте до робочого місця дітей та інших людей.** Ви можете втратити контроль над приладом, якщо Ваша увага буде відвернута.

Електрична безпека

- ▶ **Штепсель електроприладу повинен підходити до розетки. Не дозволяється міняти щось в штепселі. Для роботи з електроприладами, що мають захисне заземлення, не використовуйте адаптери.** Використання оригінального штепселя та належної розетки зменшує ризик ураження електричним струмом.
- ▶ **Уникайте контакту частин тіла із заземленими поверхнями, як напр., трубами, батареями опалення, плитами та холодильниками.** Коли Ваше тіло заземлене, існує збільшена небезпека ураження електричним струмом.
- ▶ **Захищайте прилад від дощу і вологи.** Попадання води в електроприлад збільшує ризик ураження електричним струмом.
- ▶ **Не використовуйте кабель для перенесення електроприладу, підвішування або витягування штепселя з розетки. Захищайте кабель від тепла, олії, гострих країв та деталей приладу, що рухаються.** Пошкоджений або закручений кабель збільшує ризик ураження електричним струмом.

- ▶ **Для зовнішніх робіт обов'язково використовуйте лише такий подовжувач, що придатний для зовнішніх робіт.** Використання подовжувача, що розрахований на зовнішні роботи, зменшує ризик ураження електричним струмом.
- ▶ **Якщо не можна запобігти використанню електроприладу у вологому середовищі, використовуйте пристрій захисного вимкнення.** Використання пристрою захисного вимкнення зменшує ризик ураження електричним струмом.

Безпека людей

- ▶ **Будьте уважними, слідкуйте за тим, що Ви робите, та розсудливо поведіться під час роботи з електроприладом. Не користуйтеся електроприладом, якщо Ви стомлені або знаходитесь під дією наркотиків, спиртних напоїв або ліків.** Мить неуважності при користуванні електроприладом може призвести до серйозних травм.
- ▶ **Вдягайте особисте захисне спорядження та обов'язково вдягайте захисні окуляри.** Вдягання особистого захисного спорядження, як напр., – в залежності від виду робіт – захисної маски, спецвзуття, що не ковзається, каски та навушників, зменшує ризик травм.
- ▶ **Уникайте випадкового вмикання. Перш ніж ввімкнути електроприлад в електромережу або під'єднати акумуляторну батарею, брати його в руки або переносити, впевніться в тому, що електроприлад вимкнений.** Тримання пальця на вимикачі під час перенесення електроприладу або підключення в розетку увімкненого приладу може призвести до травм.
- ▶ **Перед тим, як вмикати електроприлад, приборіть налагоджувальні інструменти та гайковий ключ.** Перебування налагоджувального інструмента або ключа в частині приладу, що обертається, може призвести до травм.
- ▶ **Уникайте неприродного положення тіла. Зберігайте стійке положення та завжди зберігайте рівновагу.** Це дозволить Вам краще зберігати контроль над електроприладом у несподіваних ситуаціях.
- ▶ **Вдягайте придатний одяг. Не вдягайте просторий одяг та прикраси. Не підставляйте волосся, одяг та рукавиці до деталей приладу, що рухаються.** Просторий одяг, довге волосся та прикраси можуть потрапити в деталі, що рухаються.
- ▶ **Якщо існує можливість монтувати пиловідсмоктувальні або пилоуловлюючі пристрої, переконайтеся, щоб вони були добре під'єднані та правильно використовувалися.** Використання пиловідсмоктувального пристрою може зменшити небезпеки, зумовлені пилом.

Правильне поводження та користування електроприладами

- ▶ **Не перевантажуйте прилад. Використовуйте такий прилад, що спеціально призначений для відповідної роботи.** З придатним приладом Ви з меншим ризиком

отримаєте кращі результати роботи, якщо будете працювати в зазначеному діапазоні потужності.

- ▶ **Не користуйтеся електроприладом з пошкодженим вимикачем.** Електроприлад, який не можна увімкнути або вимкнути, є небезпечним і його треба відремонтувати.
- ▶ **Перед тим, як регулювати що-небудь на приладі, міняти приладдя або ховати прилад, витягніть штепсель із розетки та/або витягніть акумуляторну батарею.** Ці попереджувальні заходи з техніки безпеки зменшують ризик випадкового запуску приладу.
- ▶ **Ховайте електроприлади, якими Ви саме не користуєтесь, від дітей. Не дозволяйте користуватися електроприладом особам, що не знайомі з його роботою або не читали ці вказівки.** У разі застосування недосвідченими особами прилади несуть в собі небезпеку.
- ▶ **Старанно доглядайте за електроприладом. Перевіряйте, щоб рухомі деталі приладу бездоганно працювали та не заїдали, не були пошкодженими або настільки пошкодженими, щоб це могло вплинути на функціонування електроприладу. Пошкоджені деталі треба відремонтувати, перш ніж користуватися ними знов.** Велика кількість нещасних випадків спричиняється поганим доглядом за електроприладами.
- ▶ **Тримайте різальні інструменти нагостреними та в чистоті.** Старанно доглянуті різальні інструменти з гострим різальним краєм менше застряють та легші в експлуатації.
- ▶ **Використовуйте електроприлад, приладдя до нього, робочі інструменти т.і. відповідно до цих вказівок. Беріть до уваги при цьому умови роботи та специфіку виконуваної роботи.** Використання електроприладів для робіт, для яких вони не передбачені, може призвести до небезпечних ситуацій.

Правильне поводження та користування приладами, що працюють на акумуляторних батареях

- ▶ **Заряджайте акумуляторні батареї лише в заряджувальних пристроях, рекомендованих виготовлювачем.** Використання заряджувального пристрою для акумуляторних батарей, для яких він не передбачений, може призводити до пожежі.
- ▶ **Використовуйте в електроприладах лише рекомендовані акумуляторні батареї.** Використання інших акумуляторних батарей може призводити до травм та пожежі.
- ▶ **Не зберігайте акумуляторну батарею, якою Ви саме не користуєтесь, поряд із канцелярськими скріпками, ключами, гвіздками, гвинтами та іншими невеликими металевими предметами, які можуть спричинити перемикання контактів.** Коротке замикання між контактами акумуляторної батареї може спричинити опіки або пожежу.

124 | Українська

- ▶ При неправильному використанні з акумуляторної батареї може потекти рідина. Уникайте контакту з нею. При випадковому контакті промийте відповідне місце водою. Якщо рідина потрапила в очі, додатково зверніться до лікаря. Акумуляторна рідина може спричиняти подразнення шкіри або опіки.

Сервіс

- ▶ Віддавайте свій прилад на ремонт лише кваліфікованим фахівцям та лише з використанням оригінальних запчастин. Це забезпечить безпеку приладу на довгий час.

Вказівки з техніки безпеки для шліфмашин

- ▶ Застосовуйте електроприлад лише для шліфування без охолодження. Потрапляння води в електроприлад збільшує ризик ураження електричним струмом.
- ▶ Слідкуйте за тим, щоб іскри не створювали небезпеку для інших людей. Приберіть горючі матеріали, що знаходяться поблизу. Під час шліфування металів летять іскри.
- ▶ Увага: Небезпека пожежі! Запобігайте перегріванню шліфованої поверхні і шліфувальної машини. Перед перервою в роботі завжди спорожніть пилозбірний контейнер. Пил від шліфування, що зібрався в пилозбірному мішечку, мікрофільтрі, паперовому мішечку (або у фільтрувальному мішечку/фільтрі пирососа) може за несприятливих умов, як напр., від іскри при шліфувальній металу, самозайматися. Особливо така небезпека існує при змішуванні пилу від шліфування з залишками лакофарбового покриття, поліуретану або інших хімічних речовин, коли шліфована поверхня нагрілася внаслідок тривалої роботи.
- ▶ Під час роботи міцно тримайте прилад двома руками і зберігайте стійке положення. Двома руками Ви зможете надійніше тримати електроприлад.
- ▶ Закріплюйте оброблюваний матеріал. За допомогою затискного пристрою або лещат оброблюваний матеріал фіксується надійніше ніж при триманні його в руці.
- ▶ Не відкривайте акумуляторну батарею. Існує небезпека короткого замикання.



Захищайте акумуляторну батарею від тепла, зокрема, напр., від сонячних променів, вогню, води та вологи. Існує небезпека вибуху.

- ▶ При пошкодженні або неправильній експлуатації акумуляторної батареї може виходити пар. Впустіть свіже повітря і – у разі скарг – зверніться до лікаря. Пар може подразнювати дихальні шляхи.
- ▶ Використовуйте акумулятор лише з Вашим електроприладом Bosch. Лише за таких умов акумулятор буде захищений від небезпечного перевантаження.

- ▶ Гострими предметами, як напр., гвіздками чи викрутками, а також зовнішніми силовими діями можна пошкодити акумуляторну батарею. Можливе внутрішнє коротке замикання, загоряння, утворення диму, вибух або перегрів акумуляторної батареї.

Опис продукту і послуг



Прочитайте всі застереження і вказівки. Недотримання застережень і вказівок може призвести до ураження електричним струмом, пожежі та/або серйозних травм.

Призначення приладу

Електроприлад призначений для сухого шліфування деревини, пластмаси, металів, шпаклівки та поверхонь з лакофарбовим покриттям. Прилади з електронною системою регулювання придатні також і для полірування.

Зображені компоненти

Нумерація зображених компонентів посилається на зображення електроприладу на сторінці з малюнком.

- 1 Коліщатко для встановлення частоти коливань
- 2 Вимикач
- 3 Індикатор зарядженості акумуляторної батареї
- 4 Акумуляторна батарея*
- 5 Контейнер для пилу в компл. (Microfilter System)
- 6 Опорна шліфувальна тарілка
- 7 Додаткова рукоятка (з ізолюваною поверхнею)
- 8 Кнопка розблокування акумуляторної батареї*
- 9 Рукоятка (з ізолюваною поверхнею)
- 10 Шліфувальна шкурка*
- 11 Юстирувальне пристосування для шліфувальної шкурки*
- 12 Гвинти до опорної шліфувальної тарілки
- 13 Тримач опорної шліфувальної тарілки
- 14 Випускний патрубок
- 15 Фільтр (Microfilter System)
- 16 Відсмоктувальний шланг*
- 17 Гвинт до додаткової рукоятки
- 18 Гайка-баранчик

*Зображене або описане приладдя не входить в стандартний обсяг поставки. Повний асортимент приладдя Ви знайдете в нашій програмі приладдя.

Технічні дані

Ексцентрикова шліфмашина	AdvancedOrbit 18
Товарний номер	3 603 CD20..
Ном. напруга	B= 18
Встановлення частоти коливань	●

* в залежності від використовуваної акумуляторної батареї
** Обмежена потужність при температурах < 0 °C

Ексцентрикова шліфмашина		AdvancedOrbit 18
Швидкість обертів на холостому ходу n_0	хвил. ⁻¹	3000 – 12000
Частота вібрації на холостому ходу	хвил. ⁻¹	6000 – 24000
Діаметр кола вібрації	мм	3,2
Діаметр опорної шліфувальної тарілки	мм	125
Вага відповідно до ЕРТА-Procedure 01:2014	кг	1,7 (1,3 Агод.) – 1,8 (2,5 Агод.)*
Допустима температура навколишнього середовища		
– при заряджанні	°C	0 ... +45
– при експлуатації** і при зберіганні	°C	– 20 ... +50
Рекомендовані акумулятори		PBA 18V ...W– PBA 18V ...V–.
Рекомендовані зарядні пристрої		AL 18.. CV

* в залежності від використовуваної акумуляторної батареї
** Обмежена потужність при температурах < 0 °C

Інформація щодо шуму і вібрації

Значення звукової емісії отримані відповідно до EN 60745-2-4.

Оцінений як A рівень звукового тиску від приладу становить, як правило 77 дБ(A). Похибка K = 3 дБ. Рівень шуму при роботі може перевищувати 80 дБ(A).

Вдягайте навушники!

Сумарна вібрація a_h (векторна сума трьох напрямків) та похибка K визначені відповідно до EN 60745-2-4:

$$a_h = 4,5 \text{ м/с}^2, K = 1,5 \text{ м/с}^2.$$

Зазначений в цих вказівках рівень вібрації був визначений за процедурою, визначеною в EN 60745; нею можна користуватися для порівняння електроінструментів. Він придатний також і для попередньої оцінки вібраційного навантаження.

Зазначений рівень вібрації стосується головних робіт, для яких застосовується електроприлад. Однак при застосуванні електроінструменту для інших робіт, роботі з різними приладами або з іншими змінними робочими інструментами або при недостатньому технічному обслуговуванні рівень вібрації може бути іншим. В результаті вібраційне навантаження протягом всього інтервалу використання приладу може значно зростати. Для точної оцінки вібраційного навантаження треба враховувати також і інтервали часу, коли прилад вимкнута або, хоч і увімкнута, але саме не в роботі. Це може значно зменшити вібраційне навантаження протягом всього інтервалу використання приладу. Визначте додаткові заходи безпеки для захисту від вібрації працюючого з приладом, як напр.: технічне обслуговування електроприладу і робочих інструментів, нагрівання рук, організація робочих процесів.

Монтаж

Зарядження акумуляторної батареї

► **Використовуйте лише зарядні пристрої, що зазначені в технічних даних.** Лише на ці зарядні пристрої розрахований літійово-іонний акумулятор, що використовується у Вашому приладі.

Вказівка: Акумулятор постачається частково зарядженим. Щоб акумулятор міг реалізувати свою повну ємність, перед тим, як перший раз працювати з приладом, акумулятор треба повністю зарядити у зарядному пристрої.

Літійово-іонний акумулятор можна заряджати коли завгодно, це не скорочує його експлуатаційний ресурс. Переривання процесу зарядження не пошкоджує акумулятор.

Літійово-іонний акумулятор захищений від глибокого розрядження за допомогою системи «Electronic Cell Protection (ECP)». При розрядженому акумуляторі прилад завдяки схемі захисту вимикається. Робочий інструмент більше не рухається.

► **Після автоматичного вимкнення електроприладу більше не натискайте на вимикач.** Це може пошкодити акумуляторну батарею.

Зважайте на вказівки щодо видалення.

Виймання акумулятора (див. мал. А)

Щоб вийняти акумуляторну батарею **4**, натисніть на кнопку розблокування **8** та витягніть акумуляторну батарею з електроприладу, потягнувши її назад. **Не застосовуйте при цьому силу.**

Індикатор зарядженості акумуляторної батареї 3

Індикатор зарядженості акумуляторної батареї на електроінструменті складається з трьох зелених світлодіодів. Він вказує стан зарядженості акумуляторної батареї після увімкнення та вимкнення протягом декількох секунд.

Світлодіоди	Ємність
Свічення 3-х зелених	≥ 66 %
Свічення 2-х зелених	33 – 66 %
Свічення 1-го зеленого	11 – 33 %
Повільне мигання 1-го зеленого	≤ 10 %

Три світлодіодні індикатори стану зарядженості акумуляторної батареї починають швидко мигати, якщо температура акумуляторної батареї знаходиться поза межами діапазону робочої температури від –30 до +65 °C та/або якщо спрацював захист від перевантаження.

126 | Українська

Вибір абразивної шкурки

Виберіть шліфувальну шкурку з належною зернистістю у відповідності до бажаної товщини шару матеріалу, що буде зніматися в процесі шліфування. Шліфувальні шкурки Bosch придатні для фарби, деревини та металу.

	Галузь застосування	Використання	Зернистість	
Знімання матеріалу (грубе шліфування)	<ul style="list-style-type: none"> – грубі шліфувальні роботи з великою товщиною шару матеріалу, що знімається – видалення старої фарби 	<ul style="list-style-type: none"> – знімання старої фарби, лаку та наповнювача 	надзвичайно груба	40
		<ul style="list-style-type: none"> – видалення тонкого шару фарби – попереднє шліфування шорстких, необтесаних поверхонь 	груба	60
Підготовка (проміжне шліфування)	<ul style="list-style-type: none"> – легкі шліфувальні роботи – пришліфовування поверхонь для подальшої обробки 	<ul style="list-style-type: none"> – зняття нерівностей – видалення слідів грубого шліфування 	середня	80
		<ul style="list-style-type: none"> – виправлення перед нанесенням лакофарбових покриттів 	дрібна	120
Тонке шліфування	<ul style="list-style-type: none"> – Проміжне шліфування лакових покриттів – пришліфовування дефектів у лакових покриттях 	<ul style="list-style-type: none"> – видалення волокон із поверхні – тонке шліфування перед нанесенням морилки або глазури 	дуже дрібна	180
		<ul style="list-style-type: none"> – пришліфовування ґрунтовки перед нанесенням лакового покриття 	надзвичайно дрібна	240

Заміна шліфувальної шкурки (див. мал. В – С)

Щоб зняти шліфувальну шкурку **10**, підніміть її збоку і зніміть з опорної шліфувальної тарілки **6**.

Перед закріпленням нової шліфувальної шкурки прочистіть опорну шліфувальну тарілку **6** від забруднень і пилу, напр., за допомогою щітки.

Поверхня опорної шліфувальної тарілки **6** покрита липучкою, що дозволяє швидко та без ускладнень закріплювати абразивну шкурку.

Притисніть абразивну шкурку **10** міцно до нижнього боку опорної шліфувальної тарілки **6**.

Для забезпечення оптимального відсмоктування слідкуйте за тим, щоб отвори в абразивній шкурці збігалися з отворами на шліфувальному крузі.

Для точного юстування шліфувальної шкурки **10** на опорній шліфувальній тарілці **6** можна скористатися юстирувальним пристосуванням **11**. Покладіть шліфувальну шкурку липучкою догори на юстирувальне пристосування. Втисніть кулачки юстирувального пристосування в обидва отвори опорної шліфувальної тарілки і зніміть шліфувальну шкурку із юстирувального пристосування. Добре притисніть шліфувальну шкурку.

Вказівка: Для зменшення вібрації електроінструмента під час експлуатації необхідно правильно розміщувати шліфувальну шкурку.

Вибір опорної шліфувальної тарілки

В залежності від застосування електроприлад може працювати з опорними шліфувальними тарілками різної твердості:

- Опорна шліфувальна тарілка середньої твердості (чорного кольору): використовується універсально для всіх шліфувальних робіт.

- М'яка опорна шліфувальна тарілка (сірого кольору, приладдя): використовується для проміжного та тонкого шліфування, в тому числі на опуклих поверхнях.

Заміна опорної шліфувальної тарілки (див. мал. D – E)

Вказівка: Негайно міняйте пошкоджену опорну шліфувальну тарілку **6**.

Зніміть абразивну шкурку/полірувальний інструмент. Повністю викрутіть чотири гвинти **12** і зніміть опорну шліфувальну тарілку **6**.

Очистіть верхній бік нової опорної шліфувальної тарілки **6**. Змастіть зовнішнє кільце, яке на малюнку заштриховане сірими смугами, тонким шаром синтетичного мастила.

Поставте нову опорну шліфувальну тарілку **6** і знову затягніть всі чотири гвинти.

Вказівка: Пошкоджений тримач опорної шліфувальної тарілки **13** дозволяється міняти лише в сервісній майстерні для електроприладів Bosch.

Відсмоктування пилу/тирси/стружки

- ▶ Пил таких матеріалів, як напр., лакофарбових покриттів, що містять свинець, деяких видів деревини, мінералів і металу, може бути небезпечним для здоров'я. Торкання або вдихання пилу може викликати у Вас або у осіб, що знаходяться поблизу, алергічні реакції та/або захворювання дихальних шляхів. Певні види пилу, як напр., дубовий або буковий пил, вважаються канцерогенними, особливо в сполученні з добавками для обробки деревини (хромат, засоби для захисту деревини). Матеріали, що містять азбест, дозволяється обробляти лише спеціалістам.

- За можливістю використовуйте придатний для матеріалу відсмоктувальний пристрій.
- Слідкуйте за доброю вентиляцією на робочому місці.
- Рекомендується вдягати респіраторну маску з фільтром класу P2.

Дотримуйтеся приписів щодо оброблюваних матеріалів, що діють у Вашій країні.

- ▶ **Уникайте накопичення пилу на робочому місці.** Пил може легко займатися.

Інтегрована система відсмоктування з контейнером для пилу (див. мал. F – I)

Надіньте контейнер для пилу **5** на випускний патрубок **14**, щоб він зайшов у зачеплення.

Рівень заповнення контейнера для пилу **5** можна легко контролювати завдяки прозорим стінкам контейнера. Щоб спорожнити контейнер для пилу **5**, зніміть його, повертаючи, донизу.

Перед тим, як відкривати контейнер для пилу **5**, постукайте ним об тверду поверхню, як це показано на малюнку, щоб струсити пил з фільтра.

Міцно притримайте контейнер для пилу **5**, підніміть фільтр **15** угору і спорожніть контейнер для пилу. Прочистіть пластинки фільтра **15** м'якою щіткою.

Вказівка: Для забезпечення оптимального відсмоктування своєчасно спорожнюйте контейнер для пилу **5** і регулярно очищайте фільтр **15**.

Під час праці на вертикальних поверхнях тримайте електроприлад таким чином, щоб контейнер для пилу **5** дивився донизу.

Зовнішнє відсмоктування (див. мал. J)

Надіньте відсмоктувальний шланг **16** на випускний патрубок **14**. Під'єднайте відсмоктувальний шланг **16** до пилососа. Огляд різних пилососів, до яких можна під'єднати прилад, Ви знайдете в кінці цієї інструкції.

Пиловідсмоктувач повинен бути придатним для роботи з оброблюваним матеріалом.

Для відсмоктування особливо шкідливого для здоров'я, канцерогенного або сухого пилу потрібний спеціальний пиловідсмоктувач.

Під час праці на вертикальних поверхнях тримайте електроприлад таким чином, щоб відсмоктувальний шланг дивився донизу.

Додаткова рукоятка (див. мал. K)

Додаткова рукоятка **7** забезпечує зручну роботу та оптимальний розподіл зусилля, насамперед при великій товщині знімання матеріалу.

Для шліфування понад краєм додаткову рукоятку можна зняти. Відкрутіть гайку-баранчик **18** і витягніть гвинт **17** із корпусу. Після цього потягніть додаткову рукоятку **7** уперед і зніміть її.

Для повторного монтажу додаткової рукоятки **7** надіньте її спереду на корпус таким чином, щоб перемички додаткової рукоятки увійшли у зачеплення в отвори на корпусі. Добре прикрутіть додаткову рукоятку за допомогою гвинта **17** та гайки-баранчика **18**.

Встановлення додаткової рукоятки (див. мал. L)

Додаткова рукоятка встановлюється у трьох положеннях. Для зміни положення відпустіть гайку-баранчик **18** (прибл. на 2 – 3 оберти). Встановіть додаткову рукоятку і знову міцно затягніть гайку-баранчик.

Робота

Початок роботи

Встромляння акумуляторної батареї

Встроміть заряджену акумуляторну батарею **4** ззаду в електроінструмент так, щоб вона міцно зафіксувалася.

Вмикання/вимикання

Щоб **увімкнути** електроінструмент, посуньте вимикач **2** уперед, щоб на вимикачі стало видно символ «**1**».

Щоб **вимкнути** електроприлад, посуньте вимикач **2** назад, щоб стало видно символ «**0**».

З міркувань заощадження електроенергії вмикайте електроінструмент лише тоді, коли Ви збираєтесь користуватися ним.

Встановлення частоти коливань

За допомогою коліщата для встановлення частоти коливань **1** можна встановлювати частоту коливань також і під час роботи.

1 – 2	низька частота коливань
3 – 4	середня частота коливань
5 – 6	висока частота коливань

Необхідна частота коливань залежить від матеріалу і умов роботи, її можна визначити практичним способом.

Після тривалої роботи на низькій частоті коливань дайте електроприладу попрацювати для охолодження припл. З хвил. з максимальною частотою коливань на холостому ходу.

Захист від повторного пуску

Захист від повторного пуску запобігає неконтрольованому запуску електроприладу після перебоїв з електропостачанням.

Щоб **знов увімкнути** прилад, вимкніть вимикач **2** і знов увімкніть електроприлад.

Вказівки щодо роботи

- ▶ **Перед будь-якими маніпуляціями з електроприладом виймайте акумуляторну батарею.**
- ▶ **Перш, ніж покласти електроприлад, зачекайте, поки він не зупиниться.**

Шліфування поверхонь

Увімкніть електроприлад, приставте його всією шліфувальною поверхнею до оброблюваної основи та водіть ним з помірним натискуванням по оброблюваній заготовці.

Продуктивність роботи і характер шліфованої поверхні істотно залежать від обраної абразивної шкурки, встановленої частоти коливань і сили притискування.

128 | Українська

Лише бездоганні шліфувальні шкурки забезпечують високу продуктивність шліфування і беруть на себе електроприлад.

Щоб шліфувальні шкурки вистачило на довше, слідкуйте за рівномірним натискуванням.

Занадто сильне натискування не підвищує продуктивність шліфування, а лише призводить до скорішого зношення електроприладу і шліфувальної шкурки.

Не використовуйте шліфувальну шкурку, якою оброблявся метал, для інших матеріалів.

Використовуйте лише оригінальне шліфувальне приладдя Bosch.

Чорнове шліфування

Надіньте абразивну шкурку грубої зернистості.

Лише злегка натискуйте на електроприлад, щоб він працював на високій частоті коливань та знімав багато матеріалу.

Тонке шліфування

Надіньте абразивну шкурку тонкої зернистості.

Невеликим варіюванням сили притискування або перемиканням частоти коливань Ви можете зменшити кількість коливань опорної шліфувальної тарілки при збереженні ексцентрикового руху.

Водіть електроприладом плоскими кругами або наперемінно уздовж і поперек по всій оброблюваній поверхні, помірно натискуючи на нього. Не перекошуйте електроприлад, щоб не прорізати наскрізь оброблювану заготовку, напр., шпон.

Після закінчення робочої операції вимкніть електроприлад.

Полірування

Для полірування вивітрених лакованих поверхонь або подрапин (напр., на акриловому склі) електроприлад може працювати з відповідним полірувальним знаряддям, як напр., овчинним ковпаком, полірувальним повстяним кругом або полірувальною губкою (приладдя).

Для полірування обирайте малу частоту коливань (ступінь 1 – 4), щоб запобігти надмірному нагріванню поверхні.

Нанесіть політуру на дещо меншу поверхню, ніж та, яку Ви збираєтеся полірувати. Розподіліть полірувальний засіб за допомогою відповідного полірувального інструмента, рухаючись навхрест або кругами з помірним натискуванням.

Не давайте полірувальному засобу висохнути на поверхні, оскільки поверхня може пошкодитися. Не піддавайте поверхню, яку Ви поліруєте, впливу прямого сонячного проміння.

Для забезпечення високої якості полірування регулярно очищайте полірувальні інструменти. Промивайте полірувальні інструменти м'яким миючим засобом і теплою водою, не використовуйте розріджувачі.

Таблиця застосувань

Дані, що містяться в нижчеподаній таблиці, – лише рекомендація.

Найбільш придатну для обробки комбінацію краще за все встановлювати практичним способом.

Використання	Зернистість (чорнове шліфування/тонке шліфування)	Частота коливань
Підправлення лакового покриття	180/240	2/3
Виправлення пошкоджень лакового покриття	120/240	4/5
Видалення лакового покриття	40/60	5
м'яка деревина	40/240	5/6
тверда деревина	60/240	5/6
Фанера	180/240	2–4
Алюміній	80/240	4/5
Сталь	40/240	5
Видалення іржі зі сталі	40/120	6
Нержавіюча сталь	80/240	5
Камінь	80/240	5/6

Вказівки щодо оптимального поводження з акумулятором

Захищайте акумулятор від вологи і води.

Зберігайте акумулятор лише при температурі від –20 °C до 50 °C. Зокрема, не залишайте акумулятор влітку в машині.

Час від часу очищайте вентиляційні отвори акумулятора м'яким, чистим і сухим пензликом.

Занадто коротка тривалість роботи після заряджання свідчить про те, що акумулятор вичерпав себе і його треба поміняти.

Зважайте на вказівки щодо видалення.

Технічне обслуговування і сервіс**Технічне обслуговування і очищення**

► **Перед усіма маніпуляціями з електроприладом (напр., технічним обслуговуванням, заміною робочого інструмента тощо), а також при його транспортуванні і зберіганні виймайте акумуляторну батарею з електроприладу.** При незалежному увімкненні вмикача існує небезпека поранення.

► **Щоб електроприлад працював якісно і надійно, тримайте прилад і вентиляційні отвори в чистоті.**

Якщо акумуляторна батарея більше не працює, будь ласка, зверніться в авторизовану сервісну майстерню електроприладів Bosch.

Сервіс та надання консультацій щодо використання продукції

Сервісна майстерня відповідь на запитання стосовно ремонту і технічного обслуговування Вашого виробу. Малюнки в деталях і інформацію щодо запчастин можна знайти за адресою:

www.bosch-pt.com

Команда співробітників Bosch з надання консультацій щодо використання продукції із задоволенням відповідь на Ваші запитання стосовно нашої продукції та приладдя до неї.

При всіх додаткових запитаннях та замовленні запчастин, будь ласка, зазначайте 10-значний номер для замовлення, що стоїть на паспортній таблиці продукту.

Гарантійне обслуговування і ремонт електроінструменту здійснюються відповідно до вимог і норм виготовлювача на території всіх країн лише у фірмових або авторизованих сервісних центрах фірми «Роберт Бош». **ПОПЕРЕДЖЕННЯ!** Використання контрафактної продукції небезпечно в експлуатації і може мати негативні наслідки для здоров'я. Виготовлення і розповсюдження контрафактної продукції переслідується за Законом в адміністративному і кримінальному порядку.

Україна

ТОВ «Роберт Бош»
Сервісний центр електроінструментів
вул. Крайна, 1, 02660, Київ-60
Україна
Тел.: (044) 4 90 24 07 (багатоканальний)
E-Mail: pt-service.ua@bosch.com
Офіційний сайт: www.bosch-powertools.com.ua

Адреса Регіональних гарантійних сервісних майстерень зазначена в Національному гарантійному талоні.

Утилізація

Електроприлади, приладдя і упаковку треба здавати на екологічно чисту повторну переробку.

Не викидайте електроінструменти в побутове сміття!

Лише для країн ЄС:



Відповідно до європейської директиви 2012/19/EU про відпрацьовані електро- і електронні прилади і її перетворення в національному законодавстві електроприлади, що вийшли з вживання, повинні здаватися окремо і утилізуватися екологічно чистим способом.

Можливі зміни.

Қазақша

Өндірушінің өнім үшін қарастырған пайдалану құжаттарының құрамында пайдалану жөніндегі осы нұсқаулық, сонымен бірге қосымшалар да болуы мүмкін. Сәйкестікті растау жайлы ақпарат қосымшада бар. Өнімді өндірген мемлекет туралы ақпарат өнімнің корпусында және қосымшада көрсетілген.

Өндіру күні нұсқаулықтың соңғы, мұқаба бетінде көрсетілген.

Импорттаушы контакттік мәліметін орамада табу мүмкін.

Өнімді пайдалану мерзімі

Өнімнің қызмет ету мерзімі 7 жыл. Өндірілген мерзімнен бастап (өндіру күні зауыт тақтайшасында жазылған) істетпей 5 жыл сақтағаннан соң, өнімді тексеруіс (сервистік тексеру) пайдалану ұсынылмайды.

Қызметкер немесе пайдаланушының қателіктері мен істен шығу себептерінің тізімі

- тұтқасы мен корпусы бұзылған болса, өнімді пайдаланбаңыз
- өнім корпусынан тікелей түтін шықса, пайдаланбаңыз
- тоқ сымы бұзылған немесе оқшаулаусыз болса, пайдаланбаңыз
- жауын – шашын кезінде сыртта (далада) пайдаланбаңыз
- корпус ішіне су кірсе құрылғыны қосушы болмаңыз
- көп ұшқын шықса, пайдаланбаңыз
- қатты діріл кезінде пайдаланбаңыз

Шекті күй белгілері

- тоқ сымының тозуы немесе зақымдануы
- өнім корпусының зақымдалуы

Қызмет көрсету түрі мен жиілігі

Әр пайдаланудан соң өнімді тазалау ұсынылады.

Сақтау

- құрғақ жерде сақтау керек
- жоғары температура көзінен және күн сәулелерінің әсерінен алыс сақтау керек
- сақтау кезінде температураның кенет ауытқуынан қорғау керек
- орамасыз сақтау мүмкін емес
- сақтау шарттары туралы қосымша ақпарат алу үшін MEMCT 15150 (Шарт 1) құжатын қараңыз

Тасымалдау

- тасымалдау кезінде өнімді құлатуға және кез келген механикалық ықпал етуге қатаң тыйым салынады
- босату/жүктеу кезінде пакетті қысатын машиналарды пайдалануға рұқсат берілмейді.
- тасымалдау шарттары талаптарын MEMCT 15150 (5 шарт) құжатын оқыңыз.

Қауіпсіздік нұсқаулары

Электр құралдарының жалпы қауіпсіздік нұсқаулықтары

⚠ ЕСКЕРТУ Барлық қауіпсіздік нұсқаулықтарын және ескертпелерді оқыңыз. Техникалық қауіпсіздік нұсқаулықтарын және ескертпелерді сақтамау тоқтың соғуына, өрт және/немесе ауыр жарақаттануларға алып келуі мүмкін.

Болашақ жұмыстар үшін қауіпсіздік нұсқаулықтары мен ескертпелерді сақтап қойыңыз.

Қауіпсіздік нұсқаулықтарында пайдаланылған “Электр құрал” атауының желіден қуат алатын электр құралдарына (желілік кабелі менен) және аккумулятордан қуат алатын электр құралдарына (желілік кабелі жоқ) қатысы бар.

Жұмыс орнының қауіпсіздігі

- ▶ **Жұмыс орнын таза және жақсы жарықталған жағдайда ұстаңыз.** Тәртіп немесе жарық болмаған жұмыс аймақтары жазатайым оқиғаларға алып келуі мүмкін.
- ▶ **Жанатын сұйықтықтар, газдар немесе шаң жиылған жарылыс қауіпі бар қоршауда электр құралды пайдаланбаңыз.** Электр құралдары ұшқын шығарып, шаң немесе буларды жандыруы мүмкін.
- ▶ **Электр құралдарын пайдалану кезінде балалар және басқа адамдарды ұзақ жерге шеттетіңіз.** Ауытқу кезінде құрал бақылауын жоғалтуыңыз мүмкін.

Электр қауіпсіздігі

- ▶ **Электр құрал штепселінің айыры розеткаға сыюы қажет.** Айырды ешқандай өзгерту мүмкін емес. **Жерге қосулы электр құралдарменен ешқандай адаптерлік айырды пайдаланбаңыз.** Өзгертілмеген айыр және жарамды розеткаларды пайдалану электр тоқ соғу қауіпін төмендетеді.
- ▶ **Құбыр, жылытатын жабдық, плита және суытқыш сияқты жерге қосулы құралдар сыртына тимеңіз.** Егер денеңіз жерге қосулы болса, электр тоғының соғу қаупі артады.
- ▶ **Электр құралдарын ылғалдан, сыздан сақтаңыз.** Электр құралының ішіне су кірсе, ол электр тоғының соғу қаупін арттырады.
- ▶ **Электр құралды алып жүру, асып қою немесе айырын розеткадан шығару үшін кабельді пайдаланбаңыз.** Кабельді ыстықтан, майдан, өткір шеттерден немесе құралдың жылжыма бөлшектерінен алыс жерде ұстаңыз. Зақымдалған немесе шиеленіскен кабель электр тоғының соғу қаупін арттырады.
- ▶ **Электр құралымен ашық жерде жұмыс істесеңіз, тек сыртта пайдалануға арналған ұзартқышты пайдаланыңыз.** Сыртта пайдалануға арналған ұзартқышты пайдалану электр тоғының соғу қаупін төмендетеді.
- ▶ **Электр құралын ылғалды қоршауда пайдалану қажет болса, автоматты сақтандырғыш ажыратқышын пайдаланыңыз.** Автоматты

сақтандырғыш ажыратқышты пайдалану тоқ соғу қаупін төмендетеді.

Адамдар қауіпсіздігі

- ▶ **Сақ болып, не істеп жатқаныңызға айрықша көңіл бөліп, электр құралын ретімен пайдаланыңыз.** Шаршаған жағдайда немесе еліткіш, алкоголь немесе дәрі әсері астында электр құралды пайдаланбаңыз. Электр құралды пайдалануда секундтық абайсыздық қатты жарақаттануларға алып келуі мүмкін.
- ▶ **Жеке сақтайтын киімді және әрдайым қорғаныш көзілдірікті киіңіз.** Электр құрал түріне немесе пайдалануына байланысты шаңтұтқыш, сырғудан сақтайтын бәтеңке, сақтайтын шлем немесе құлақ сақтағышы сияқты жеке қорғаныс жабдықтарын кию жарақаттану қаупін төмендетеді.
- ▶ **Байқаусыз пайдаланудан аулақ болыңыз.** Электр құралын тоққа және/немесе аккумуляторға қосуда, оны көтергенде немесе алып жүргенде, өшірулі болуына көз жеткізіңіз. Электр құралын көтеріп тұрғанда, бармақты ажыратқышта ұстау немесе құрылғыны қосулы күйде тоққа қосу, жазатайым оқиғаларға алып келуі мүмкін.
- ▶ **Электр құралын қосудан алдын реттейтін аспаптарды және гайка кілттерін алыстатыңыз.** Айналатын бөлшекте тұрған аспап немесе кілт жарақаттануларға алып келуі мүмкін.
- ▶ **Қалыпсыз дене күйінде тұрмаңыз.** Тірек күйде тұрып, әрқашан өзіңізді сенімді ұстаңыз. Осылай сіз күтпеген жағдайда электр құралды жақсырақ бақылайсыз.
- ▶ **Жұмысқа жарамды киім киіңіз.** Кең немесе сәнді киім кимеңіз. Шашыңызды, киім және қолғапты қозғалмалы бөлшектерден алыс ұстаңыз. Кең киім, әшекей немесе ұзын шаш қозғалмалы бөлшектерге тиюі мүмкін.
- ▶ **Шаңсорғыш және шаңтұтқыш жабдықтарды құрғанда, олардың қосылғандығына және дұрыс пайдаланылуына көз жеткізіңіз.** Шаңсорғышты пайдалану шаң себебінен болатын қауіптерді азайтады.
- ▶ **НАЗАР АУДАРЫҢЫЗ!** Энергиямен жабдықтаудың толықтай не жекелей тоқтатылуы немесе энергиямен жабдықтауды басқару тізбегінің ақаулануы салдарынан электр құралының жұмысында кідіріс пайда болған жағдайда, бұғатталмағандығына көз жеткізіп (болған жағдайда) барып, ажыратқышты Выкл. (Өшіру) қалпына келтіріңіз. Желілік ашаны розеткадан шығарыңыз немесе алып – салмалы аккумуляторды ажыратыңыз. Осы әрекет арқылы бақыланбайтын қайта іске қосылудың алдын аласыз.

Электр құралдарын пайдалану және күту

- ▶ **Құралды аса көп жүктемеңіз.** Жұмысыңыз үшін жарамды электр құралын пайдаланыңыз. Жарамды электр құралымен керекті жұмыс аймағында дұрыс әрі сенімді жұмыс істейсіз.

- ▶ **Ажыратқышы дұрыс емес электр құралын пайдаланбаңыз.** Қосуға немесе өшіруге болмайтын электр құралы қауіпті болып, оны жөндеу қажет болады.
- ▶ **Жабдықтарды реттеу, бөлшектерін алмастыру немесе құралды алып қоюдан алдын айырды розеткадан шығарыңыз және/немесе аккумуляторды алып тастаңыз.** Бұл сақтық әрекеті электр құралдың байқаусыз қосылуына жол бермейді.
- ▶ **Пайдаланылмайтын электр құралдарды балалар қолы жетпейтін жайға қойыңыз. Осыларды білмейтін немесе осы ескертпелерді оқымаған адамдарға бұл құралды пайдалануға жол бермеңіз.** Тәжірибесіз адамдар қолында электр құралдары қауіпті болады.
- ▶ **Электр құралдарын ұқыпты күтіңіз. Қозғалмалы бөлшектердің кедергісіз істеуіне және кептеліп қалмауына, бөлшектердің ақаусыз немесе зақымдалмаған болуына, электр құралының зақымдалмағанына көз жеткізіңіз. Зақымдалған бөлшектері бар құралды пайдаланудан алдын жөндеңіз.** Электр құралдарының дұрыс күтілмеуі жазатайым оқиғаларға себеп болып жатады.
- ▶ **Кескіш аспаптарды өткір және таза күйде сақтаңыз.** Дұрыс күтілген және кескіш жиектері өткір кескіш аспаптар аз кептеліп, кесілетін бетке оңай бағытталады.
- ▶ **Электр құралын, жабдықтарды, алмалы-салмалы аспаптарды және т.б. осы нұсқауларға сай пайдаланыңыз. Сонымен жұмыс шарттарымен орындайтын әрекеттерге назар аударыңыз.** Электр құралдарын арналмаған жұмыстарда пайдалану қауіпті.


Аккумуляторды пайдалану және күту

- ▶ **Аккумуляторлық батареяны тек өндіруші көрсеткен зарядтау құрылғысымен зарядтаңыз.** Зарядтау құрылғысы белгілі бір аккумуляторлар түріне арналған, оны басқа аккумуляторларды зарядтау үшін пайдалану өрт қауіпін тудырады.
- ▶ **Электр құралдарына арналған аккумуляторларды ғана пайдаланыңыз.** Басқа аккумуляторларды пайдалану жарақаттарға немесе өртке әкелуі мүмкін.
- ▶ **Пайдаланылмайтын аккумуляторды түйіспелерді тұйықтауы мүмкін қыстырғыштардан, тиындардан, кілттерден, шегелерден, винттерден және басқа ұсақ темір заттардан сақтаңыз.** Аккумулятор түйіспелерінің арасындағы қысқа тұйықталу күйіктерге немесе өртке әкелуі мүмкін.
- ▶ **Дұрыс пайдаланбағандықтан, аккумулятордан сұйықтық ағуы мүмкін. Оған тиіменіңіз. Кездейсоқ тигенде, сол жерді сумен шайыңыз. Сұйықтық көзге тисе, медициналық көмек алыңыз.** Аккумулятордағы сұйықтық теріні тітіркендіруі немесе күйдіруі мүмкін.

Қызмет

- ▶ **Электр құралыңызды тек білікті маманға және арнаулы бөлшектермен жөндеңіз.** Сол арқылы электр құралының қауіпсіздігін сақтайсыз.

Тегістегіш үшін қауіпсіздік нұсқаулары

- ▶ **Электр құралын тек құрғақ ажарлау үшін пайдаланыңыз.** Электр құралының ішіне су кірсе, ол электр тоғының соғу қауіпін арттырады.
 - ▶ **Адамдарға ұшқындардың қауіп тигізбейтіндігіне көз жеткізіңіз. Жанатын материалдарды алыстатыңыз.** Металлды ажарлау арқылы ұшқындар пайда болады.
 - ▶ **Өрт қауіп бар! Ажарланатын материалды немесе ажарлау құрылғысын қызып кетуден сақтаңыз. Шаңтұтқыш қабын жұмыс істеуден алдын тазартыңыз, босатыңыз.** Шаң қабындағы, микросүзгідегі, қағазқабындағы ажарлау шаңы (немесе сүзгі қабында немесе шаңсорғыш сүзгісіндегі) металлды ажарлауда болатын ұшқындар жануы, өрт тудыруы мүмкін. Ажарлау шаңы лак, полиуретан қалдықтары немесе химиялық заттармен араласуы, ажарлау материалының ұзақ өңделуінен қызуы аса жоғары қауіп тудырады.
 - ▶ **Электр құралды пайдалануда оны екі қолмен берік ұстап, тұрақты қалыпта тұрыңыз.** Электр құралы екі қолмен сенімді басқарылады.
 - ▶ **Дайындаманы бекітіңіз.** Қысу құралына немесе қысқышқа орнатылған дайындама қолыңызбен салыстырғанда, берік ұсталады.
 - ▶ **Аккумуляторды ашпаңыз.** Қысқа тұйықталу қауіп бар.
-  **Мысалы, аккумуляторды жылудан, сондай-ақ, үздіксіз күн жарығынан, оттан, судан және ылғалдан қорғаңыз.** Жарылу қауіп бар.
- ▶ **Аккумулятордан зақымданған немесе дұрыс пайдаланбаған жағдайда бу шығуы мүмкін. Бұл жағдайда ішке таза ауа кіргізіңіз және шағымдар болса, медициналық көмек алыңыз.** Булар тыныс алу жолдарын тітіркендіруі мүмкін.
 - ▶ **Аккумуляторды тек Bosch электр құралымен пайдаланыңыз.** Сол арқылы аккумуляторды қауіпті артық жүктеуден сақтайсыз.
 - ▶ **Шеге немесе бұрауыш сияқты ұшты заттар немесе сыртқы әсер арқылы аккумулятор зақымдануы мүмкін.** Бұл қысқа тұйықталуға алып келіп, аккумулятор жануы, түтін шығаруы, жарылуы немесе қызып кетуі мүмкін.

Өнім және қызмет сипаттамасы



Барлық қауіпсіздік нұсқаулықтарын және ескертпелерді оқыңыз. Техникалық қауіпсіздік нұсқаулықтарын және ескертпелерді сақтамау тоқтың соғуына, өрт және/немесе ауыр жарақаттануларға апаруы мүмкін.

Тағайындалу бойынша қолдану

Электр құралы ағаш, пластмасса, сылағыш және лакталған беттерді құрғақ тегістеуге арналған. Электрондық реттегіші бар электр құралдар жылтырату үшін сай.

132 | Қазақша

Бейнеленген құрамды бөлшектер

Көрсетілген құрамдастар нөмірленген суреттері бар беттегі электр құралының сипаттамасына сай.

- 1 Тербелу көлемін таңдау дөңгелегі
- 2 Қосқыш/өшіргіш
- 3 Аккумулятордың зарядталу күйі индикаторы
- 4 Аккумулятор*
- 5 Шаң жәшігі бүтін (Microfilter System)
- 6 Тегістеу тәрелкесі
- 7 Қосымша тұтқа (беті оқшауландырылған)
- 8 Аккумуляторды босату түймесі*
- 9 Тұтқа (беті оқшауландырылған)
- 10 Тегістеу дискі*
- 11 Ажарлау парағы үшін реттеу көмегі*
- 12 Тегістеу тәрелкелері үшін бұрандалар
- 13 Тегістеу тәрелкесінің ұстағышы
- 14 Сору құбыры
- 15 Сүзгі элементі (Microfilter System)
- 16 Сорғыш шланг*
- 17 Қосымша тұтқа үшін бұранда
- 18 Қатпарлы сомын

*Бейнеленген немесе сипатталған жабдықтар стандартты жеткізу көлемімен қамтылмайды. Толық жабдықтарды біздің жабдықтар бағдарлауымыздан табасыз.

Техникалық мәліметтер

Эксцентриктік тегістеуіш	AdvancedOrbit 18	
Өнім нөмірі		3 603 CD20..
Жұмыс кернеуі	B=	18
Тербелу көлемін таңдау дөңгелегі		●
Бос істеу айналымдар саны n_0	мин ⁻¹	3000 – 12000
Бос айналуғағы тербеліс саны	мин ⁻¹	6000 – 24000
Тербелу дөңгелегінің диаметрі	мм	3,2
Тегістеу тәрелкесінің диаметрі	мм	125
ЕРТА-Procedure 01:2014 құжатына сай салмағы	кг	1,7 (1,3 Ah) – 1,8 (2,5 Ah)*
Рұқсат етілген қоршау температурасы		
– зарядтауда	°C	0... +45
– пайдалану мен сақтауда	°C	– 20... +50
ұсынылған аккумуляторлер		PBA 18V ...W- PBA 18V ...V-
ұсынылатын зарядтау құралдары		AL 18.. CV

* пайдаланған аккумуляторге байланысты

** <0 °C температураларда шектелген қуат

Шуыл және дірілдеу туралы ақпарат

Шу эмиссиясының мәндері EN 60745-2-4 бойынша есептелген.

Өлшенген А-өлшенген дыбыстық қысым деңгейі әдетте 77 дБ(А) құрайды. Өлшеу дәлсіздігі K = 3 дБ. Жұмыс орнындағы шу деңгейі 80 дБ(А) мәнінен асуы мүмкін.

Қулақты қорғау құралдарын киіңіз!

Жиынтық діріл мәні a_n (үш бағыттың векторлық қосындысы) және K дәлсіздігі EN 60745-2-4 стандартына сай анықталған:

$$a_n = 4,5 \text{ м/с}^2, K = 1,5 \text{ м/с}^2.$$

Осы ескертпелерде берілген дірілдеу пәрмені EN 60745 ережесінде мөлшерленген өлшеу әдісі бойынша есептелген болып электр құралдарды бір-бірімен салыстыру үшін пайдаланылуы мүмкін. Ол дірілдеу қуатын шамалап өлшеу үшін де жарамды.

Берілген діріл көлемі электр құралының негізгі жұмыстары үшін берілген. Егер электр құрал басқа жұмыстар үшін түрлі керек-жарақтармен басқа алмалы-салмалы аспаптар менен немесе жетімсіз күтумен пайдаланылса дірілдеу көлемдері өзгереді. Бұл жұмыс барысындағы діріл қуатын арттырады.

Дірілдеу қуатын нақты есептеу үшін құрал өшірілген және қосылған болып пайдаланылмаған уақыттарды да ескеру қажет. Бұл дірілдеу қуатын бүкіл жұмыс уақытында қатты төмендетеді.

Пайдаланушыны дірілдеу әсерінен сақтау үшін қосымша қауіпсіздік шараларын қолдану қажет, мысалы: электр құралды және алмалы-салмалы аспаптарды күту, қолдарды ыстық ұстау, жұмыс әдістерін ұйымдыстыру.

Жинау**Аккумуляторды зарядтау**

► **Тек техникалық мәліметтерде жазылған зарядтау құралдарын пайдаланыңыз.** Тек қана осы зарядтау құралдары сіздің электр құралыңыздың ішінде литий-иондық аккумулятормен сәйкес.

Ескертпе: аккумулятор ішінара зарядталған күйде жеткізіледі. Аккумулятордың толық қуатын қамтамасыз ету үшін пайдалану алдында аккумуляторды зарядтау құрылғысында толығымен зарядтаңыз.

Литий-иондық аккумуляторды пайдалану мерзімін қысқартусыз кез келген уақытта зарядтауға болады. Зарядтау процесін ұзу аккумулятордың зақымдалуына әкелмейді.

Литий-иондық аккумулятор "Electronic Cell Protection (ECP)" арқылы терең заряд жоғалтудан қорғалған. Аккумулятор заряды жоқ болса электр құралы қорғаныс схемасы арқылы өшіріледі: алмалы-салмалы аспап басқа қозғалмайды.

► **Электр құралы автоматты ретте өшкеннен соң қосқыш/өшіргішті басқа баспаңыз.** Әйтпесе аккумулятор зақымдануы мүмкін.

Қоқыстарды қайта өңдеу туралы нұсқауларды орындаңыз.

Аккумуляторды шешу (А суретін қараңыз)

Аккумуляторды 4 шығару үшін аккумуляторды босату түймесін 8 басыңыз және аккумуляторды электр құралдан артқа шығарыңыз. **Тартқан кезде күш салмаңыз.**

Аккумулятор зарядталу күйі индикаторы 3

Электр құралындағы аккумуляторлық зарядтау күйі көрсеткіші үш жасыл жарық диодты қамтиды. Қосылып өшірілгеннен соң ол аккумулятордың зарядталу күйін бірнеше секунд көрсетеді.

Жарық диоды	Қуаты
Үздіксіз жарық 3 х жасыл	≥ 66 %
Үздіксіз жарық 2 х жасыл	33 – 66 %
Үздіксіз жарық 1 х жасыл	11 – 33 %
ақырын жыпылықтау 1 х жасыл	≤ 10 %

Аккумулятор температурасы пайдалану температурасының –30 ден +65° С дейінгі аралығынан тыс және/немесе артық жүктеу қорғанысы жұмыс істеп қалса аккумулятор зарядталғанын көрсету индикаторының 3 жарықтық диоды жылдам жыпылықтайды.

Тегістеу дискін таңдау

Ажарлау парағын беттің керекті ойылуына сәйкес түйіршіліктікпен таңдаңыз. Bosch ажарлау парақтары бояу, ағаш пер металға арналған.

	Жұмыс істеу	Пайдалану	Түйіршіктілік	
Ою (Ірі тегістеу)	– дәрекі ою жұмыстары жоғары материал ойылуымен – ескі бояуды жою	– ескі бояу, лак пен толтырғышты ажарлау	тым дәрекі	40
		– жұқа бояуды кетіру – бұдыр, жонылмаған беттерді алдын ала тегістеу	дәрекі	60
		– жай ою жұмыстары – беттерді кейінгі өңдеу үшін тегістеу	орташа	80
Дайындау (Аралық тегістеу)	– жай ою жұмыстары – беттерді кейінгі өңдеу үшін тегістеу	– дәрекі тегістеу іздерін жою	орташа	80
		– бояу мен лак қатыуын жақсарту	майда	120
Майда тегістеу	– Лактың аралық тегістелуі – лак қателерін тегістеу	– талшықтарды беттен жою	өте нәзік	180
		– бекіткіш немесе көкшіл сырдың алдында нәзік тегістеу	өте нәзік	180
		– лактаудың алдына төсемді тегістеу	өте майда	240

Тегістеу дискін алмастыру (В – С суреттерін қараңыз)

Тегістеу дискісін 10 алып қою үшін жанына көтеріп тегістеу тәрелкесін 6 шығарыңыз.

Жаңа тегістеу дискін салудан алдын тегістеу тәрелкесін 6 лас пен шаңнан тазалаңыз, мысалы, жаққышпен.

Тегістеу тәрелкесінің беті 6 жабысқақ матамен жабдықталған болып тегістеу дискін жылдам және оңай бекітеді.

Тегістеу дискісін 10 тегістеу тәрелкесінің 6 астына басыңыз.

Оптималды шаңсоруды қамтамасыз еті үшін тегістеу дискіндегі ойықтардың тегістеу тәрелкесінің ойықтарымен сәйкес болуына көз жеткізіңіз.

Ажарлау парағын 10 тегістеу тәрелкесінде 6 дәл реттеу үшін реттеу көмегін 11 пайдаланыңыз. Тегістеу парағын жабысқақ матамен жоғарыға реттеу көмегіне қойыңыз. Реттеу көмегінің жұдрықшасын тегістеу тәрелкесінің екі тесігіне басып ажарлау парағын реттеу көмегінен алып қойыңыз. Ажарлау парағын қатты басыңыз.

Ескертпе: Дұрыс орнатылған ажарлау дискісі істеп тұрған электр құралы дірілдеуін кемітудің алғышарты.

Тегістеу тәрелкесін таңдау

Жұмысына қарай электр құралын түрлі қаттылықты тегістеу тәрелкелерімен жабдықтау мүмкін:

- Тегістеу тәрелкесі орташа (қара): барлық тегістеу жұмыстарына сәйкес, әмбебап пайдаланылады.
- Тегістеу тәрелкесі жұмсақ (сұр, жабдықтар): аралық пен нәзік тегістеуге арналған, бұдыр аймақтарда да.

Тегістеу тәрелкесін алмастыру (D – E суреттерін қараңыз)

Ескертпе: Зақымдалған тегістеу тәрелкесін 6 бірден алмастырыңыз.

Тегістеу парағын немесе жылтырату аспабын шешіңіз. Төрт бұранданы 12 толық шығарып, тегістеу тұтқышын тәрелкесінен 6 шығарыңыз.

Жаңа тегістеу тәрелкесінің 6 жоғарғы бетін тазалаңыз. Суретте сұр штрих түскен сыртқы шеңберді синтетикалық маймен жұқа майлаңыз.

Жаңа тегістеу тәрелкесін 6 орнатып, төрт бұранданы қайта тартып бекітіңіз.

Ескертпе: Зақымдалған тегістеу тәрелкесінің ұстағышы 13, тек Bosch электр құралы үшін өкілетті сервистік қызметі арқылы алмастырылуы керек.

134 | Қазақша

Шаңды және жоңқаларды сору

- ▶ Қорғасын бояу, кейбір ағаш сорттары, минералдар және металлдар бар кейбір материалдардың шаңы денсаулыққа зиянды болуы мүмкін. Шаңға тию және шаңды жұту пайдаланушыда немесе жанындағы адамдарда аллергиялық реакцияларды және/немесе тыныс жолдарының ауруларын тудыруы мүмкін. Кейбір шаң түрлері, әсіресе емен және шамшат ағашының шаңы, әсіресе, ағашты өңдеу қалдықтарымен (хромат, ағашты қорғау заты) бірге канцерогендер болып есептеледі. Асбестік материал тек қана мамандармен өңделуі керек.
 - Мүмкіншілігінше осы материал үшін сәйкес келетін шаңсорғышты пайдаланыңыз.
 - Жұмыс орнының жақсы желдетілуіне көз жеткізіңіз.
 - P2 сүзгі сыныпындағы газқағарды пайдалану ұсынылады.
- Өңделетін материалдар үшін еліңізде қолданылатын ұйғарымдарды пайдаланыңыз.
- ▶ **Жұмыс орнында шаңның жиналуын болдырмаңыз.** Шаң оңай тұтануы мүмкін.

Шаң жәшігімен өзіндік шаңсору (F – I суреттерін қараңыз)

Шаң жәшігін **5** сору құбырына **14** тірелгенше орнатыңыз. Шаң қорабының толу күйі **5** мөлдір контейнер арқылы бақылануы мүмкін.

Шаң қорабын **5** босату үшін оны бұрап, төмен тартыңыз.

Шаң жәшігін **5** ашудан алдын сүзгі элементінен шаңды босату үшін оны суретте көрсетілгендей қатты тақтаға соққылаңыз.

Шаң жәшігін **5** бекем ұстап, сүзгі элементін **15** жоғарыға шығарып, шаң жәшігін босатыңыз. Сүзгі элементінің **15** тілімшелерін жұмсақ қылшақпен тазалаңыз.

Ескертпе: Оптималды шаңсоруды қамтамасыз ету үшін шаң қорабын **5** уақтылы босатып сүзгі элементін **15** жүйелік ретте тазалаңыз.

Электр құралын тік аймақтарда жұмыс істеу кезінде шаң қорабы **5** төменге көрсететін етіп ұстаңыз.

Сыртқы сорғыш (J суретін қараңыз)

Сорғыш шлангін **16** сору құбырына **14** салыңыз. Сорғыш шлангін **16** шаңсорғышқа қосыңыз. Осы нұсқаулық соңында түрлі шаңсорғыштарға қосу әдістері көрсетілген. Шаңсорғыш өңделетін материалға сәйкес болуы қажет.

Денсаулыққа зиян, обыр туғызатын немесе құрғақ шаңдар үшін арнайы шаңсорғышты пайдаланыңыз.

Электр құралын тік аймақтарда жұмыс істеу кезінде сорғыш шланг төменге көрсететін етіп ұстаңыз.

Қосымша тұтқа (K суретін қараңыз)

Қосымша тұтқа **7** оңтайлы қолдану мен оптималды күш таралуын қамтамасыз етеді, әсіресе жоғары тегістеу шығынында.

Қырға жақын тегістеуде қосымша тұтқаны қолданбау мүмкіндігі бар. Қатпарлы сомынды **18** алып **17** бұрандасын корпустен тартып алыңыз. Қосымша тұтқаны **7** алға тартып алыңыз.

Қосымша тұтқаны **7** қайта орнату үшін, оны алдымен корпуске ұстатқыштары корпус тесіктеріне кіріп тірелетін етіп жылжытыңыз. Қосымша тұтқаны **17** бұрандасы және **18** қатпарлы сомынымен қатты бекітіңіз.

Қосымша тұтқаны реттеу (L суретін қараңыз)

Қосымша тұтқаны үш күйде реттеуге болады. Күйін өзгерту үшін қатпарлы сомынды **18** босатыңыз (шам. 2 – 3 айналым). Қосымша тұтқаны орнатып, қатпарлы сомынды қайта бұрап бекітіңіз.

Пайдалану**Пайдалануға ендіру****Аккумуляторды орнату**

Зарядталған аккумуляторды **4** электр құралының арқасынан аккумулятордың бекем бұғатталғанынша салыңыз.

Қосу/өшіру

Электр құралын **қосу үшін** қосқыш/өшіргішті **2** алға жылжытып **“1”** қосқышты көзге түсетін қылыңыз.

Электр құралын **өшіру үшін** қосқыш/өшіргішті **2 “0”** қосқышы көрінгеніше артқа жылжытыңыз.

Энергия қуатын үнемдеу үшін электр құралын тек пайдаланарда қосыңыз.

Тербелу санын таңдау

Тербелу санын таңдайтын реттеуші арқылы **1** қажетті тербелу санын жұмыс істеу кезінде де реттеуге болады.

- 1 – 2 төмен тербелу саны
- 3 – 4 орташа тербелу саны
- 5 – 6 жоғары тербелу саны

Талап етілетін тербелулер санын материалмен жұмыс жасау жағдайына байланысты тәжірибе арқылы анықтауға болады.

Электр құралмен ұзақ жұмыс кіші тербелу санында істегеннен кейін салқындату үшін 3 минутқа ең жоғары тербелу санына қосу керек.

Қайта қозғалу сақтағышы

Кездейсоқ қосылудан қорғау қуатпен қамтудағы үзілістен кейін электр құралдың бақылаусыз іске қосылуын болдырмайды.

Қайта пайдалану үшін ажыратқышты **2** өшірілген күйге келтіріп электр құралды қайта қосыңыз.

Пайдалану нұсқаулары

- ▶ **Электр құралында барлық жұмыстардан алдын аккумуляторды шығарыңыз.**
- ▶ **Электр құралын жерге қоядан алдын оның тоқтауын күтіңіз.**

Аймақтарды тегістеу

Электр құралын қосып толық ажарлау бетін өңделетін жерге қойып күшпен қатты басып дайындама үстінен жылжытыңыз.

Көшіру қуаты мен тегістелген бет сапасы таңдалған тегістеу дискісі, алдын ала таңдалған тербелу саны басқышы және басу қысымы арқылы анықталады.

Тек мінсіз тегістеу дискімен ғана дұрыс тегістеуге, сол арқылы электр құралын сақтауға болады.

Ажарлау дискінің қызмет мерзімін ұзарту үшін бірқалыпты басуға талпыныңыз.

Өте қатты басу электр құралы мен тегістеу дискінің тез тозуын тудырады.

Металл өңдеген тегістеу дискін басқа материалдар үшін пайдаланбаңыз.

Тек түпнұсқалы Bosch ажарлау жабдықтарын пайдаланыңыз.

Ірі тегістеу

Ірі түйіршіктілік ажарлау дискісін орнатыңыз.

Электр құралын тек жай басыңыз, онда ол жоғары тербелу санымен жұмыс істеп көбірек материал алынады.

Майда тегістеу

Майда түйіршіктілік тегістеу дискісін орнатыңыз.

Басу қысымын немесе тербелу санының басқышын өшгерту арқылы тегістеу тәрелкесінің тербелу санын қысқартып эксцентрик қозғалысты сақтау мүмкін.

Электр құралды аз қысыммен, бетке параллель немесе ішінара көлденең және тік бағытта дайындамаға қарай жылжытыңыз. Шере сияқты өңделетін дайындаманы қатты тегістеуге үшін электр құралын қисатпаңыз.

Жұмыс әдісін аяқтағаннан соң электр құралын өшіріңіз.

Жылтырату

Жел қаққан лактарды немесе қырылған жерлерді жылтырату (мысалы, акрилдік шыны) үшін электр құралын тиісті қозы жүніне жасалған оқап, жылырату киізі немесе губкасы (жабдықтар) сияқты жылтырату саймандарымен жабдықтау мүмкін.

Жылтыратуда аз тербелу санын (басқыш 1 – 4) таңдап, беттің қатты қызуының алдын алыңыз.

Политураны жылтыратылатын аймақтан кішірек етіп жағыңыз. Жылтырату затын сәйкес жылтырату құралымен крест тәрізінде немесе айнала тәрізінде және қатты басып өңдеңіз.

Жылтырату заты бетте қатуы мүмкін емес, әйтпесе бет зақымдануы мүмкін. Жылтырату аймағын тікелей күн сәулелеріне қаратпаңыз.

Жақсы жылтырату нәтижелеріне жету үшін жылтырату саймандарын жүйелі түрде тазалаңыз. Жылтырату саймандарын жұмсақ жуғыш затпен немесе жылы сумен тазалаңыз, сұйылтқыш пайдаланбаңыз.

Жұмыстар кестесі

Төмендегі кестеде ұсынылған көлемдер берілген.

Өңдеу үшін оңтайлы комбинация тәжірибе жүзінде пайдалану арқылы табылады.

Пайдалану	Түйіршіктілік (ірі ажарлау/ майда ажарлау)	Тербелу саны басқышы
Лакты өңдеу	180/240	2/3
Лакты дұрыстау	120/240	4/5
Лакты жою	40/60	5
Жұмсақ ағаш	40/240	5/6
Қатты ағаш	60/240	5/6
Фанера	180/240	2 – 4
Алюминий	80/240	4/5
Болат	40/240	5
Болат тотын жою	40/120	6
Тотсыз болат	80/240	5
Тас	80/240	5/6

Аккумуляторды оңтайлы пайдалану туралы нұсқаулар

Аккумуляторды сұйықтықтардан және ылғалдан қорғаңыз.

Аккумуляторды тек –20 °С ... 50 °С температура ауқымында сақтаңыз. Аккумуляторды жазда көлікте қалдырмаңыз.

Аккумулятордың желдету тесігін жұмсақ, таза және құрғақ щеткамен мұқият тазалаңыз.

Пайдалану мерзімінің айтарлықтай қысқаруы аккумулятордың ескіргенін және ауыстыру керектігін білдіреді.

Қоқыстарды қайта өңдеу туралы нұсқауларды орындаңыз.

Техникалық күтім және қызмет

Қызмет көрсету және тазалау

- ▶ **Аккумуляторды электр құралмен кез келген жұмыстарды (мысалы, орнату, қызмет көрсету, т.б.) бастау алдында, сондай-ақ, электр құралды тасымалдау және сақтау кезінде шығарыңыз.** Кездейсоқ қосылғанда жарақат алу қаупі бар.

- ▶ **Дұрыс және сенімді істеу үшін электр құралмен желдеткіш тесікті таза ұстаңыз.**

Батарея жұмыс істемей жатса, Bosch электр құралдарының өкілетті сервистік орталығына барыңыз.

Тұтынушыға қызмет көрсету және пайдалану кеңестері

Қызмет көрсету шеберханасы өнімді жөндеу және күту, сондай-ақ қосалқы бөлшектер туралы сұрақтарға жауап береді. Қажетті сызбалар мен қосалқы бөлшектер туралы ақпаратты мына мекенжайдан табасыз:

www.bosch-pt.com

Кеңес беруші Bosch қызметкерлері өнімді пайдалану және олардың қосалқы бөлшектері туралы сұрақтарыңызға тиынақты жауап береді.

Сұрақтар қою және қосалқы бөлшектерге тапсырыс беру кезінде міндетті түрде өнімнің зауыттық тақтайшасындағы 10-санды өнім нөмірін жазыңыз.

Өндіруші талаптары мен нормаларының сақталуымен электр құралын жөндеу және кепілді қызмет көрсету барлық мемлекеттер аумағында тек "Роберт Бош" фирмалық немесе авторизацияланған қызмет көрсету орталықтарында орындалады.

ЕСКЕРТУ! Заңсыз жолмен әкелінген өнімдерді пайдалану қауіпті, денсаулығыңызға зиян келтіруі мүмкін. Өнімдерді заңсыз жасау және тарату әкімшілік және қылмыстық тәртіп бойынша Заңмен қудаланады.

Қазақстан

Тұтынушыларға кеңес беру және шағымдарды қабылдау орталығы:

"Роберт Бош" (Robert Bosch) ЖШС

Алматы қ.,

Қазақстан Республикасы

050012

Муратбаев к., 180 үй

"Гермес" БО, 7 қабат

Тел.: +7 (727) 331 31 00

Факс: +7 (727) 233 07 87

E-Mail: ptka@bosch.com

Сервистік қызмет көрсету орталықтары мен қабылдау пунктерінің мекен-жайы туралы толық және өзекті ақпаратты Сіз: www.bosch-professional.kz ресми сайттан ала аласыз

Кәдеге жарату

Электр құралдар, жабдықтар және бумаларын айналыны қорғайтын кәдеге жаратуға апару қажет.

Электр құралдарды үй қоқысына тастамаңыз!

Тек қана ЕО елдері үшін:



Электр және электрондық ескі құралдар бойынша Еуропа 2012/19/EU ережесі және оның ұлттық заңдарда орындалуы бойынша басқа пайдаланып болмайтын электр құралдар бөлек жиналып кәдеге жаратылуы қажет.

Техникалық өзгерістер енгізу құқығы сақталады.

Română

Instrucțiuni privind siguranța și protecția muncii

Indicații generale de avertizare pentru scule electrice

⚠ AVERTISMENT Citiți toate indicațiile de avertizare și instrucțiunile. Nerespectarea indicațiilor de avertizare și a instrucțiunilor poate provoca electrocutare, incendii și/sau răniri grave.

Păstrați toate indicațiile de avertizare și instrucțiunile în vederea utilizărilor viitoare.

Termenul de „sculă electrică” folosit în indicațiile de avertizare se referă la sculele electrice alimentate de la rețea (cu cablu de alimentare) și la sculele electrice cu acumulator (fără cablu de alimentare).

Siguranța la locul de muncă

- ▶ **Mențineți-vă sectorul de lucru curat și bine iluminat.** Dezordinea sau sectoarele de lucru neluminate pot duce la accidente.
- ▶ **Nu lucrați cu scula electrică în mediu cu pericol de explozie, în care există lichide, gaze sau pulberi inflamabile.** Sculele electrice generează scânteii care pot aprinde praful sau vaporii.
- ▶ **Nu permiteți accesul copiilor și al altor persoane în timpul utilizării sculei electrice.** Dacă vă este distrasă atenția puteți pierde controlul asupra mașinii.

Siguranță electrică

- ▶ **Ștecherul sculei electrice trebuie să fie potrivit prizei electrice. Nu este în nici un caz permisă modificarea ștecherului. Nu folosiți fișe adaptoare la sculele electrice legate la pământ de protecție.** Ștecherele nemodificate și prizele corespunzătoare diminuează riscul de electrocutare.
- ▶ **Evitați contactul corporal cu suprafețe legate la pământ ca țevi, instalații de încălzire, sobe și frigider.** Există un risc crescut de electrocutare atunci când corpul vă este legat la pământ.
- ▶ **Feriți mașina de ploaie sau umezeală.** Pătrunderea apei într-o sculă electrică mărește riscul de electrocutare.
- ▶ **Nu schimbați destinația cablului folosindu-l pentru transportarea sau suspendarea sculei electrice ori pentru a trage ștecherul afară din priză. Feriți cablul de căldură, ulei, muchii ascuțite sau componente aflate în mișcare.** Cablurile deteriorate sau încurcate măresc riscul de electrocutare.
- ▶ **Atunci când lucrați cu o sculă electrică în aer liber, folosiți numai cabluri prelungitoare adecvate și pentru mediul exterior.** Folosirea unui cablu prelungitor adecvat pentru mediul exterior diminuează riscul de electrocutare.

► **Atunci când nu poate fi evitată utilizarea sculei electrice în mediu umed, folosiți un întrerupător automat de protecție împotriva tensiunilor periculoase.** Întrubuițarea unui întrerupător automat de protecție împotriva tensiunilor periculoase reduce riscul de electrocutare.

Siguranța persoanelor

- **Fiți atenți, aveți grijă de ceea ce faceți și procedați rațional atunci când lucrați cu o sculă electrică. Nu folosiți scula electrică atunci când sunteți obosiți sau vă aflați sub influența drogurilor, a alcoolului sau a medicamentelor.** Un moment de neatenție în timpul utilizării mașinii poate duce la răni grave.
- **Purtați echipament personal de protecție și întotdeauna ochelari de protecție.** Purtarea echipamentului personal de protecție, ca masca pentru praf, încălțăminte de siguranță antiderapantă, casca de protecție sau protecția auditivă, în funcție de tipul și utilizarea sculei electrice, diminuează riscul rănilor.
- **Evitați o punere în funcțiune involuntară. Înainte de a introduce ștecherul în priză și/sau de a introduce acumulatorul în scula electrică, de a o ridica sau de a o transporta, asigurați-vă că aceasta este oprită.** Dacă atunci când transportați scula electrică țineți degetul pe întrerupător sau dacă porniți scula electrică înainte de a o racorda la rețeaua de curent, puteți provoca accidente.
- **Înainte de pornirea sculei electrice îndepărtați dispozitivele de reglare sau cheile fixe din aceasta.** Un dispozitiv sau o cheie lăsată într-o componentă de mașină care se rotește poate duce la răni.
- **Evitați o ținută corporală nefirească. Adoptați o poziție stabilă și mențineți-vă întotdeauna echilibrul.** Astfel veți putea controla mai bine mașina în situații neașteptate.
- **Purtați îmbrăcăminte adecvată. Nu purtați îmbrăcăminte largă sau podoabe. Feriți părul, îmbrăcăminte și mânușile de piesele aflate în mișcare.** Îmbrăcăminte largă, părul lung sau podoabele pot fi prinse în piesele aflate în mișcare.
- **Dacă pot fi montate echipamente de aspirare și colectare a prafului, asigurați-vă că acestea sunt racordate și folosite în mod corect.** Folosirea unei instalații de aspirare a prafului poate duce la reducerea poluării cu praf.

Utilizarea și manevrarea atentă a sculelor electrice

- **Nu suprasolicitați mașina. Folosiți pentru executarea lucrării dv. scula electrică destinată aceluși scop.** Cu scula electrică potrivită lucrați mai bine și mai sigur în domeniul de putere indicat.
- **Nu folosiți scula electrică dacă aceasta are întrerupătorul defect.** O sculă electrică, care nu mai poate fi pornită sau oprită, este periculoasă și trebuie reparată.
- **Scoateți ștecherul afară din priză și/sau îndepărtați acumulatorul, înainte de a executa reglaje, a schimba accesoriul sau de a pune mașina la o parte.** Această măsură de prevedere împiedică pornirea involuntară a sculei electrice.

► **Păstrați sculele electrice nefolosite la loc inaccesibil copiilor. Nu lăsați să lucreze cu mașina persoane care nu sunt familiarizate cu aceasta sau care nu au citit aceste instrucțiuni.** Sculele electrice devin periculoase atunci când sunt folosite de persoane lipsite de experiență.

- **Întrețineți-vă scula electrică cu grijă. Controlați dacă componentele mobile ale sculei electrice funcționează impecabil și dacă nu se blochează, sau dacă există piese rupte sau deteriorate astfel încât să afecteze funcționarea sculei electrice. Înainte de utilizare dați la reparat piesele deteriorate.** Cauza multor accidente a fost întreținerea necorespunzătoare a sculelor electrice.
- **Mențineți bine ascuțite și curate dispozitivele de tăiere.** Dispozitivele de tăiere întreținute cu grijă, cu tășuri ascuțite se înțepenesc în mai mică măsură și pot fi conduse mai ușor.
- **Folosiți scula electrică, accesoriile, dispozitivele de lucru etc. conform prezentelor instrucțiuni. Țineți cont de condițiile de lucru și de activitatea care trebuie desfășurată.** Folosirea sculelor electrice în alt scop decât pentru utilizările prevăzute, poate duce la situații periculoase.

Manevrarea și utilizarea atentă a sculelor electrice cu acumulator

- **Încărcați acumulatorii numai în încărcătoarele recomandate de producător.** Dacă un încărcător destinat unui anumit tip de acumulator este folosit la încărcarea altor tipuri de acumulator decât cele prevăzute pentru el, există pericol de incendiu.
- **Folosiți numai acumulatori special destinați sculelor electrice respective.** Utilizarea altor acumulatori poate duce la răni și pericol de incendiu.
- **Feriți acumulatorii nefolosiți de agrafele de birou, monede, chei, cuie, șuruburi sau alte obiecte metalice mici, care ar putea provoca șuntarea contactelor.** Un scurtcircuit între contactele acumulatorului poate duce la arsuri sau incendiu.
- **În caz de utilizare greșită, din acumulator se poate scurge lichid. Evitați contactul cu acesta. În caz de contact accidental clătiți bine cu apă. Dacă lichidul vă intră în ochi, consultați și un medic.** Lichidul scurs din acumulator poate duce la iritații ale pielii sau la arsuri.

Service

- **Încredințați scula electrică pentru reparare numai personalului de specialitate, calificat în acest scop, repararea făcându-se numai cu piese de schimb originale.** Astfel veți fi siguri că este menținută siguranța mașinii.

Instrucțiuni privind siguranța și protecția muncii cu șlefuitoare

- **Folosiți scula electrică numai pentru șlefuire uscată.** Pătrunderea apei în scula electrică mărește riscul de electrocutare.
- **Aveți grijă să nu puneți în pericol persoane din cauza scânteilor care se degajă. Îndepărtați materialele inflamabile aflate în apropiere.** La șlefuirea metalelor se degajă scânteii.

138 | Română

► **Atenție, pericol de incendiu! Evitați încălzirea excesivă a materialului abraziv și a șlefuitorului. Înaintea pauzelor de lucru goliți întotdeauna recipientul de colectare a prafului.** Praful rezultat în urma șlefuirii, din sacul colector de praf, microfiltru, sacul de hârtie (sau din sacul colector de praf respectiv filtrul aspiratorului de praf) se poate autoaprinde în condiții nefavorabile, ca degajarea de scântei în timpul șlefuirii metalelor. Un pericol deosebit apare atunci când praful rezultat în urma șlefuirii este amestecat cu resturi de lac, poliuretani sau alte substanțe chimice iar materialul abraziv este înfierbântat în urma lucrului îndelungat.

► **Apucați strâns mașina în timpul lucrului și adoptați o poziție stabilă.** Scula electrică se conduce mai bine cu ambele mâini.

► **Asigurați piesa de lucru.** O piesă de lucru fixată cu dispozitive de prindere sau într-o menghină este ținută mai sigur decât cu mâna dumneavoastră.

► **Nu deschideți acumulatorul.** Există pericol de scurtcircuit.



Feriți acumulatorul de căldură, de asemenea de ex. de radiații solare continue, foc, apă și umezeală. Există pericol de explozie.

► **În cazul deteriorării sau utilizării necorespunzătoare a acumulatorului se pot degaja vapori. Aerișiți cu aer proaspăt iar dacă vi se face rău consultați un medic.** Vaporii pot irita căile respiratorii.

► **Folosiți acumulatorul numai împreună cu scula dumneavoastră electrică Bosch.** Numai astfel acumulatorul va fi protejat împotriva unei suprasolicități periculoase.

► **În urma contactului cu obiecte ascuțite ca de exemplu cuie sau șurubelnițe sau prin acțiunea unor forțe exterioare asupra sa, acumulatorul se poate deteriora.** Se poate produce un scurtcircuit intern în urma căruia acumulatorul să se aprindă, să scoată fum, să explodeze sau să se supraîncălzească.

Descrierea produsului și a performanțelor



Citiți toate indicațiile de avertizare și instrucțiunile. Nerespectarea indicațiilor de avertizare și a instrucțiunilor poate provoca electrocutare, incendii și/sau răni grave.

Utilizare conform destinației

Scula electrică este destinată șlefuirii uscate a lemnului, materialului plastic, materialului de șpăcluit cât și a suprafețelor lăcuite.

Sculele electrice cu reglare electronică a vitezei de lucru sunt adecvate și pentru lustruire.

Elemente componente

Numerotarea elementelor componente se referă la schița sculei electrice de pe pagina grafică.

- 1 Rozetă de reglare pentru preselecția numărului de vibrații
- 2 Întrerupător pornit/oprit

3 Indicator al nivelului de încărcare al acumulatorului

4 Acumulator*

5 Cutie de microfiltrare completă (Microfilter System)

6 Disc abraziv

7 Mâner suplimentar (suprafață de prindere izolată)

8 Tastă deblocare acumulator*

9 Mâner (suprafață de prindere izolată)

10 Foaie abrazivă*

11 Dispozitiv auxiliar de ajustare pentru foaia abrazivă*

12 Șuruburi pentru disc abraziv

13 Suport disc abraziv

14 Ștuț de evacuare

15 Element de filtrare (Microfilter System)

16 Furtun de aspirare*

17 Șurub pentru mânerul suplimentar

18 Piuliță-fluture

*Accesoriiile ilustrate sau descrise nu sunt cuprinse în setul de livrare standard. Puteți găsi accesoriiile complete în programul nostru de accesorii.

Date tehnice

Șlefuitor cu excentric		AdvancedOrbit 18
Număr de identificare		3 603 CD20..
Tensiune nominală	V=	18
Preselecția numărului de vibrații		●
Turație la mersul în gol n_0	rot./min	3000 – 12000
Număr vibrații la mersul în gol	min ⁻¹	6000 – 24000
Amplitudine vibrații	mm	3,2
Diametru disc abraziv	mm	125
Greutate conform EPTA-Procedure 01:2014	kg	1,7 (1,3 Ah) – 1,8 (2,5 Ah)*
Temperatură ambientă admisă		
– în timpul încărcării	°C	0... +45
– în timpul funcționării** și al depozitării	°C	– 20... +50
Acumulatori recomandați		PBA 18V ...W- PBA 18V ...V-
Încărcătoare recomandate		AL 18.. CV

* în funcție de acumulatorul folosit

** putere mai redusă la temperaturi < 0 °C

Informație privind zgomotul/vibrațiile

Valorile zgomotului emis au fost determinate conform EN 60745-2-4.

Nivelul presiunii sonore evaluat A al sculei electrice este în mod normal de 77 dB(A). Incertitudine K = 3 dB.

Nivelul zgomotului poate depăși 80 dB(A) în timpul lucrului.

Purtați aparat de protecție auditivă!

Valorile totale ale vibrațiilor a_h (suma vectorială a trei direcții) și incertitudinea K au fost determinate conform EN 60745-2-4:

$$a_h = 4,5 \text{ m/s}^2, K = 1,5 \text{ m/s}^2.$$

Nivelul vibrațiilor specificat în prezentele instrucțiuni a fost măsurat conform unei proceduri de măsurare standardizate în EN 60745 și poate fi utilizat la compararea diferitelor scule electrice. El poate fi folosit și pentru evaluarea provizorie a solicitării vibratorii.

Nivelul specificat al vibrațiilor se referă la cele mai frecvente utilizări ale sculei electrice. În eventualitatea în care scula electrică este utilizată pentru alte aplicații, împreună cu accesorii diverse sau care diferă de cele indicate sau nu beneficiază de o întreținere satisfăcătoare, nivelul vibrațiilor se poate abate de la valoarea specificată. Aceasta poate amplifica considerabil solicitarea vibratorie de-a lungul întregului interval de lucru.

Pentru o evaluare exactă a solicitării vibratorii ar trebui luate în calcul și intervalele de timp în care scula electrică este deconectată sau funcționează, dar nu este utilizată efectiv.

Această metodă de calcul ar putea duce la reducerea considerabilă a valorii solicitării vibratorii pe întreg intervalul de lucru. Stabiliți măsuri de siguranță suplimentare pentru protejerea utilizatorului împotriva efectului vibrațiilor, ca de exemplu: întreținerea sculei electrice și a accesoriilor, menținerea căldurii mâinilor, organizarea proceselor de muncă.

Montare

Încărcarea acumulatorului

► **Folosiți numai încărcătoarele menționate în datele tehnice.** Numai aceste încărcătoare sunt adaptate la acumulatorul cu tehnologie litiu-ion montat în scula dumneavoastră electrică.

Indicație: Acumulatorul se livrează parțial încărcat. Pentru a asigura funcționarea la capacitatea nominală a acumulatorului, înainte de prima utilizare încărcați complet acumulatorul în încărcător.

Alegerea foii abrazive

Alegeți o foaie abrazivă cu granulație potrivită, în funcție de gradul dorit de îndepărtare a materialului prin șlefuirea suprafeței acestuia. Foile abrazive Bosch sunt adecvate pentru vopsea, lemn și metal.

	Aplicații	Utilizare	Granulație	
Îndepărtare (șlefuire brută)	– lucrări brute de îndepărtare a unei cantități mari de material	– îndepărtarea prin șlefuire a straturilor vechi de vopsea, lacuri și filer	extra grobă	40
	– îndepărtarea straturilor vechi de vopsea	– îndepărtarea straturilor subțiri de vopsea – șlefuirea preliminară a suprafețelor rugoase, nerindeluite	mare	60
Pregătire (șlefuire intermediară)	– lucrări ușoare de îndepărtare a materialului	– șlefuire plană a denivelărilor	medie	80
	– șlefuirea suprafețelor pentru o prelucrare ulterioară	– înlăturarea urmelor de prelucrare rămase după șlefuirea brută – corectarea vopsirii sau lăcuirii	fină	120

Acumulatorul cu tehnologie litiu-ion poate fi încărcat în orice moment, fără ca prin aceasta să i se reducă durata de viață. O întrerupere a procesului de încărcare nu dăunează acumulatorului.

Acumulatorul cu tehnologie litiu-ion este protejat prin „Electronic Cell Protection (ECP)” împotriva descărcării profunde. Când acumulatorul s-a descărcat, scula electrică este deconectată printr-un circuit de protecție: dispozitivul de lucru nu se mai mișcă.

► **După deconectarea automată a sculei electrice nu mai apăsați pe întrerupătorul pornit/oprit.** Acumulatorul s-ar putea deteriora.

Respectați instrucțiunile privind eliminarea.

Extragerea acumulatorului (vezi figura A)

Pentru extragerea acumulatorului **4** apăsați tasta de deblocare **8** și trageți acumulatorul spre spate afară din scula electrică. **Nu forțați.**

Indicatorul nivelului de încărcare al acumulatorului 3

Indicatorul nivelului de încărcare a acumulatorului este format din trei LED-uri verzi. El indică, timp de câteva secunde după conectare/deconectare, nivelul de încărcare a acumulatorului.

LED	Capacitate
Lumină continuă 3 x verde	≥ 66 %
Lumină continuă 2 x verde	33 – 66 %
Lumină continuă 1 x verde	11 – 33 %
Lumină intermitentă de cadență lentă 1 x verde	≤ 10 %

Cele 3 LED-uri ale indicatorului nivelului de încărcare al acumulatorului clipește rapid, atunci când temperatura acumulatorului sse află în afara domeniului temperaturilor de lucru de la –30 până la +65 °C și/sau protecția la supraîncălzire s-a activat.

140 | Română

	Aplicații	Utilizare	Granulație	
Șlefuire fină	<ul style="list-style-type: none"> – șlefuire intermediară a lacului – remedierea prin șlefuire a defectelor de lăcuire 	<ul style="list-style-type: none"> – îndepărtarea fibrelor de pe suprafață – șlefuirea fină a băițurilor sau lazurilor – șlefuirea grundului înainte de lăcuire 	foarte fină	180
			extra fină	240

Schimbarea foii abrazive (vezi figurile B – C)

Pentru demontarea foii abrazive **10** ridicați-o din lateral și desprindeți-o de pe discul abraziv **6**.

Înainte de a monta o foaie abrazivă nouă îndepărtați murdăria și praful de pe discul abraziv **6**, de exemplu cu o pensulă.

Suprafața discului abraziv **6** este alcătuită dintr-o țesătură cu arici, pentru ca dumneavoastră să puteți fixa repede și simplu pe aceasta foile abrazive cu prindere tip arici.

Fixați prin apăsare foaia abrazivă **10** pe partea inferioară a discului abraziv **6**.

Pentru a asigura o aspirare optimă a prafului, aveți grijă ca perforațiile de pe foaia abrazivă să se suprapună pe găurile de pe discul abraziv.

Pentru ajustarea exactă a foii abrazive **10** pe discul abraziv **6** puteți utiliza dispozitivul auxiliar de ajustare **11**. Puneți foaia abrazivă, cu țesătura tip arici îndreptată în sus, pe dispozitivul auxiliar de ajustare. Împingeți camele dispozitivului auxiliar de ajustare în două găuri ale discului abraziv și derulați foaia abrazivă de pe dispozitivul auxiliar de ajustare. Fixați bine prin presare foaia abrazivă.

Indicație: Condiția obligatorie pentru vibrații reduse în timpul funcționării sculei electrice este ca foaia abrazivă să fie corect poziționată.

Alegerea discului abraziv

În funcție de utilizare, scula electrică poate fi echipată cu discuri abrazive de diferite duriități:

- Disc abraziv mediu (negru): adecvat pentru toate lucrările de șlefuire, cu utilizare universală.
- Disc abraziv moale (gri, accesoriu opțional): adecvat pentru șlefuirea intermediară și fină, și pentru suprafețe curbate.

Schimbarea discului abraziv (vezi figurile D – E)

Indicație: Schimbați imediat un disc abraziv **6** deteriorat.

Desprindeți foaia abrazivă respectiv accesoriul de lustruit. Deșurubați complet cele patru șuruburi **12** și demontați discul abraziv **6**.

Curățați partea superioară a discului abraziv nou **6**. Aplicați un strat subțire de unsoare sintetică pe inelul exterior, hașurat cu gri în figură.

Montați noul disc abraziv **6** și strângeți din nou bine cele patru șuruburi.

Indicație: Dacă suportul discului abraziv **13** s-a deteriorat, acesta poate fi înlocuit numai la un centru autorizat de asistență tehnică și service post-vânzări pentru scule electrice Bosch.

Aspirarea prafului/așchiilor

► Pulberile rezultate din prelucrarea de materiale cum sunt vopselele pe bază de plumb, anumite tipuri de lemn, minerale și metal pot fi dăunătoare sănătății. Atingerea sau inspirarea acestor pulberi poate provoca reacții alergice și/sau îmbolnăvirile căilor respiratorii ale utilizatorului sau a le persoanelor aflate în apropiere.

Anumite pulberi cum sunt pulberea de lemn de stejar sau de fag sunt considerate a fi cancerigene, mai ales în combinație cu materiale de adaos utilizate la prelucrarea lemnului (cromat, substanțe de protecție a lemnului). Materialele care conțin azbest nu pot fi prelucrate decât de către specialiști.

- Folosiți pe cât posibil o instalație de aspirare a prafului adecvată pentru materialul prelucrat.
- Asigurați buna ventilație a locului de muncă.
- Este recomandabil să se utilizeze o mască de protecție a respirației având clasa de filtrare P2.

Respectați prescripțiile din țara dumneavoastră referitoare la materialele de prelucrat.

► **Evitați acumulările și depunerile de praf la locul de muncă.** Pulberile se pot aprinde cu ușurință.

Aspirare internă cu cutie de microfiltrare (vezi figurile F – I)

Montați cutia de microfiltrare **5** pe racordul de evacuare **14** așteptând ca acestea se înclicheteze.

Nivelul de umplere al cutiei de microfiltrare **5** poate fi ușor controlat prin recipientul transparent.

Pentru golire, trageți rotind în jos cutia de microfiltrare **5**.

Înainte de a deschide cutia de microfiltrare **5** ar trebui să o bateți, cum este ilustrat în figură, lovind-o de un postament solid, pentru a desprinde praful de pe elementul de filtrare.

Țineți strâns cutia de microfiltrare **5**, îndepărtați elementul de filtrare **15** repliându-l în sus și goliți de praf cutia de microfiltrare. Curățați cu o perie moale lamelele elementului de filtrare **15**.

Indicație: Pentru asigurarea aspirării optime a prafului, goliți din timp cutia de microfiltrare **5** și curățați regulat elementul de filtrare **15**.

În timpul prelucrării suprafețelor verticale țineți astfel scula electrică încât cutia de microfiltrare **5** să fie îndreptată în jos.

Aspirare cu instalație exterioară (vezi figura J)

Trageți furtunul de aspirare **16** pe racordul de evacuare **14** a aerului. Racordați furtunul de aspirare **16** la un aspirator de praf. La sfârșitul prezentelor instrucțiuni de folosire găsiți o listă cu diferite aspiratoare de praf la care poate fi racordat șlefuitorul.

Aspiratorul de praf trebuie să fie adecvat pentru materialul de prelucrat.

Pentru aspirarea pulberilor extrem de nocive, cancerigene sau uscate, folosiți un aspirator special.

Atunci când prelucrați suprafețe verticale țineți astfel scula electrică încât furtunul de aspirare să fie îndepătat în jos.

Mâner suplimentar (vezi figura K)

Mânerul suplimentar **7** face posibilă manevrarea comodă și repartizarea optimă a forței, mai ales în cazul îndepărtării unei cantități mari de material în timpul șlefuirii.

În vederea șlefuirii în apropierea marginilor puteți demonta mânerul suplimentar. Deșurubați piulița-fluture **18** extrageți șurubul **17** din carcasă. Demontați apoi mânerul suplimentar **7** trăgându-l spre înainte.

Pentru a monta din nou mânerul suplimentar **7** împingeți-l astfel din față spre carcasă, încât camele mânerului suplimentar să se fixeze în degajările de pe carcasă. Înșurubați strâns mânerul suplimentar cu șurubul **17** și piulița-fluture **18**.

Reglarea mânerului suplimentar (vezi figura L)

Mânerul suplimentar poate fi reglat în trei poziții. Pentru schimbarea poziției, slăbiți piulița fluture **18** (cca. 2 – 3 ture). Reglați mânerul suplimentar, înșurubați din nou strâns piulița fluture.

Funcționare

Punere în funcțiune

Montarea acumulatorului

Împingeți din spate acumulatorul încărcat **4** în scula electrică, până când acumulatorul se fixează în aceasta.

Pornire/oprire

Pentru **pornirea** sculei electrice împingeți înainte întrerupătorul pornit/oprit **2**, în așa fel încât la întrerupător să apară „1”.

Pentru **oprirea** sculei electrice împingeți spre spate întrerupătorul pornit/oprit **2**, astfel încât la acesta să devină vizibil „0”.

Pentru a economisi energie, țineți scula electrică pornită numai atunci când o folosiți.

Preselecția numărului de vibrații

Cu rozeta de reglare pentru preselecția numărului de vibrații **1** puteți preselecția numărul de vibrații necesar, chiar în timpul funcționării mașinii.

- 1 – 2 număr redus de vibrații
- 3 – 4 număr mediu de vibrații
- 5 – 6 număr ridicat de vibrații

Numărul preselectat de vibrații depinde de material și de condițiile de lucru, putând fi determinat prin probe practice.

După un timp de lucru mai îndelungat cu un număr redus de vibrații, ar trebui să lăsați scula electrică să meargă în gol cu numărul maxim de vibrații aprox. 3 minute, pentru a se răci.

Protecție la repornire

Protecția la repornire împiedică pornirea necontrolată a sculei electrice după o întrerupere a alimentării cu curent electric.

Pentru **repunerea în funcțiune** a sculei electrice aduceți întrerupătorul pornit/oprit **2** în poziția oprit și reporniți scula electrică.

Instrucțiuni de lucru

► **Înainte oricăror intervenții asupra sculei electrice scoateți acumulatorul din aceasta.**

► **Înainte de a pune jos scula electrică, așteptați ca aceasta să se oprească complet din funcționare.**

Șlefuirea suprafețelor

Porniți scula electrică, așezați-o cu toată suprafața de șlefuire pe materialul de prelucrat și deplasați-o apăsând-o moderat deasupra piesei de lucru.

Performanțele de îndepărtare a materialului prin șlefuire și aspectul suprafeței șlefuite sunt determinate în principal de alegerea foii abrazive, de treapta preselectată a numărului de vibrații și de presiunea de apăsare exercitată de utilizator.

Numai foile abrazive impecabile dau un randament bun la șlefuire și menajează scula electrică.

Aveți grijă să mențineți o presiune de apăsare constantă, pentru a prelungi durabilitatea foilor abrazive.

Mărirea exagerată a presiunii de apăsare nu duce la creșterea randamentului la șlefuire ci la uzura mai mare a sculei electrice și de foii abrazive.

Nu mai folosiți pentru alte materiale o foaie abrazivă care a fost deja utilizată la prelucrarea metalului.

Folosiți numai accesoriile de șlefuit originale Bosch.

Șlefuire brută

Montați o foaie abrazivă cu granulație grosieră.

Apăsați numai în mică măsură scula electrică, astfel încât aceasta să lucreze cu număr ridicat de vibrații atingând un nivel mai mare de îndepărtare a materialului prin șlefuire.

Șlefuire fină

Montați o foaie abrazivă de granulație mai fină.

Variind ușor presiunea de apăsare respectiv modificând treapta numărului de vibrații puteți reduce numărul de vibrații al discului abraziv, menținând neschimbată mișcarea excentrică a acestuia.

Deplasați scula electrică apăsând-o moderat și executând cu aceasta mișcări circulare sau alternativ, transversale și longitudinale pe piesa de lucru. Pentru a evita creșterea piesei de lucru, de exemplu a furnirului, nu înclinați greșit scula electrică.

Opriti scula electrică după terminarea procesului de lucru.

142 | Română

Lustruire

În vederea lustruirii lacurilor degradate sau pentru îndepărtarea prin lustruire a zgârieturilor (de exemplu de pe sticlă acrilică) scula electrică poate fi echipată cu dispozitive de lustruit corespunzătoare cum sunt discul din lână de miel, pâsla sau buretele de lustruit (accesoriu).

Pentru lustruire, selectați un număr redus de vibrații (treapta 1 – 4), pentru a evita încălzirea excesivă a suprafeței.

Aplicați pasta de lustruit pe o suprafață puțin mai mică decât cea pe care doriți să o lustruiți. Aplicați pasta de lustruit cu un dispozitiv de lustruit adecvat, executând mișcări încrucișate sau circulare și apăsând moderat.

Nu lăsați pasta de lustruit să se usuce pe suprafața de prelucrat, în caz contrar aceasta s-ar putea deteriora. Nu expuneți suprafața de lustruit radiațiilor solare directe.

Curățați regulat dispozitivele de lustruit, pentru a asigura rezultate bune la lustruire. Spălați dispozitivele de lustruit cu detergenți slabi și apă caldă, nu întrebuiți diluanți.

Tabelul utilizărilor

Cifrele din tabelul următor sunt valori recomandate.

Combinăția cea mai avantajoasă pentru fiecare caz de prelucrare în parte se determină cel mai bine prin probe practice.

Utilizare	Granulație (șlefuire brută/ și șlefuire fină)	Treaptă a numărului de vibrații
Șlefuirea lacurilor	180/240	2/3
Repararea lacurilor	120/240	4/5
Îndepărtarea lacurilor	40/60	5
lemn de esență moale	40/240	5/6
lemn de esență tare	60/240	5/6
Furnir	180/240	2 – 4
Aluminiu	80/240	4/5
Oțel	40/240	5
Îndepărtarea ruginii de pe oțel	40/120	6
Oțel inoxidabil	80/240	5
piatră	80/240	5/6

Indicații privind manevrarea optimă a acumulatorului

Protejați acumulatorul împotriva umezelii și a apei.

Depozitați acumulatorul numai în domeniul de temperatură de la -20 °C la 50 °C. Nu lăsați acumulatorul în autovehicul, de exemplu pe timpul verii.

Ocazional curățați fantele de ventilație ale acumulatorului cu o pensulă moale, curată și uscată.

Un timp de funcționare considerabil diminuat după încărcare indică faptul că acumulatorul s-a uzat și trebuie înlocuit.

Respectați instrucțiunile privind eliminarea.

Întreținere și service**Întreținere și curățare**

► **Înainte oricărui intervenții asupra sculei electrice (de ex. întreținere, schimbarea accesoriilor, etc.) cât și în timpul transportului și depozitării acesteia extrageți acumulatorul din scula electrică.** În cazul acționării involuntare a întrerupătorului pornit/oprit există pericol de rănire.

► **Pentru a lucra bine și sigur păstrați curate scula electrică și fantele de aerisire.**

Dacă acumulatorul nu mai funcționează vă rugăm să vă adresați unui centru autorizat de asistență service post-vânzări pentru scule electrice Bosch.

Asistență clienți și consultanță privind utilizarea

Serviciul de asistență clienți vă răspunde la întrebări privind repararea și întreținerea produsului dumneavoastră cât și piesele de schimb. Găsiți desenele de ansamblu și informații privind piesele de schimb și la:

www.bosch-pt.com

Echipa de consultanță Bosch vă răspunde cu plăcere la întrebări privind produsele noastre și accesoriile acestora.

În caz de reclamații și comenzi de piese de schimb vă rugăm să indicați neapărat numărul de identificare compus din 10 cifre, conform plăcuței indicatoare a tipului produsului.

România

Robert Bosch SRL
Centru de service Bosch
Str. Horia Măcelariu Nr. 30 – 34
013937 București
Tel. service scule electrice: (021) 4057540
Fax: (021) 4057566
E-Mail: infoBSC@ro.bosch.com
Tel. consultanță clienți: (021) 4057500
Fax: (021) 2331313
E-Mail: infoBSC@ro.bosch.com
www.bosch-romania.ro

Eliminare

Sculele electrice, accesoriile și ambalajele trebuie direcționate către o stație de revalorificare ecologică.

Nu aruncați sculele electrice în gunoiul menajer!

Numai pentru țările UE:

Conform Directivei Europene 2012/19/UE privind deșeurile de echipamente electrice și electronice și transpunerea acesteia în legislația națională, sculele electrice scoase din uz trebuie colectate separat și direcționate către o stație de reciclare ecologică.

Sub rezerva modificărilor.

Български

Указания за безопасна работа

Общи указания за безопасна работа

⚠ ВНИМАНИЕ Прочетете внимателно всички указания. Неспазването на приведените по-долу указания може да доведе до токов удар, пожар и/или тежки травми.

Съхранявайте тези указания на сигурно място.

Използваният по-долу термин „електроинструмент“ се отнася до захранвани от електрическата мрежа електроинструменти (със захранващ кабел) и до захранвани от акумулаторна батерия електроинструменти (без захранващ кабел).

Безопасност на работното място

- ▶ **Поддържайте работното си място чисто и добре осветено.** Безпорядъкът и недостатъчното осветление могат да спомогнат за възникването на трудова злополука.
- ▶ **Не работете с електроинструмента в среда с повишена опасност от възникване на експлозия, в близост до леснозапалими течности, газове или прахообразни материали.** По време на работа в електроинструментите се отделят искри, които могат да възпламенят прахообразни материали или пари.
- ▶ **Дръжте деца и странични лица на безопасно разстояние, докато работите с електроинструмента.** Ако вниманието Ви бъде отклонено, може да загубите контрола над електроинструмента.

Безопасност при работа с електрически ток

- ▶ **Щепселът на електроинструмента трябва да е подходящ за ползвания контакт. В никакъв случай не се допуска изменение на конструкцията на щепсела. Когато работите със занулени електроуреди, не използвайте адаптери за щепсела.** Ползването на оригинални щепсели и контакти намалява риска от възникване на токов удар.
- ▶ **Избягвайте допира на тялото Ви до заземени тела, напр. тръби, отоплителни уреди, пещи и хладилници.** Когато тялото Ви е заземено, рискът от възникване на токов удар е по-голям.
- ▶ **Предпазвайте електроинструмента си от дъжд и влага.** Проникването на вода в електроинструмента повишава опасността от токов удар.
- ▶ **Не използвайте захранващия кабел за цели, за които той не е предвиден, напр. за да носите електроинструмента за кабела или да извадите щепсела от контакта. Предпазвайте кабела от нагряване, омасляване, допир до остри ръбове или до подвижни звена на машини.** Повредени или усукани кабели увеличават риска от възникване на токов удар.

- ▶ **Когато работите с електроинструмент навън, използвайте само удължителни кабели, подходящи за работа на открито.** Използването на удължител, предназначен за работа на открито, намалява риска от възникване на токов удар.
- ▶ **Ако се налага използването на електроинструмента във влажна среда, използвайте предпазен прекъсвач за утечни токове.** Използването на предпазен прекъсвач за утечни токове намалява опасността от възникване на токов удар.

Безопасен начин на работа

- ▶ **Бъдете концентрирани, следете внимателно действията си и постъпвайте предпазливо и разумно. Не използвайте електроинструмента, когато сте уморени или под влиянието на наркотични вещества, алкохол или упойващи лекарства.** Един миг разсеяност при работа с електроинструмент може да има за последиствие изключително тежки наранявания.
- ▶ **Работете с предпазващо работно облекло и винаги с предпазни очила.** Носенето на подходящи за ползвания електроинструмент и извършваната дейност лични предпазни средства, като дихателна маска, здрави плътнотзатворени обувки със стабилен грайфер, защитна каска или шумозаглушители (антифони), намалява риска от възникване на трудова злополука.
- ▶ **Избягвайте опасността от включване на електроинструмента по невнимание. Преди да включите щепсела в захранващата мрежа или да поставите акумулаторната батерия, се уверявайте, че пусковият прекъсвач е в положение „изключено“.** Ако, когато носите електроинструмента, държите пръста си върху пусковия прекъсвач, или ако подавате захранващо напрежение на електроинструмента, когато е включен, съществува опасност от възникване на трудова злополука.
- ▶ **Преди да включите електроинструмента, се уверявайте, че сте отстранили от него всички помощни инструменти и гаечни ключове.** Помощен инструмент, забравен на въртящо се звено, може да причини травми.
- ▶ **Избягвайте неестествените положения на тялото. Работете в стабилно положение на тялото и във всеки момент поддържайте равновесие.** Така ще можете да контролирате електроинструмента по-добре и по-безопасно, ако възникне неочаквана ситуация.
- ▶ **Работете с подходящо облекло. Не работете с широки дрехи или украшения. Дръжте косата си, дрехите и ръкавици на безопасно разстояние от въртящи се звена на електроинструментите.** Широките дрехи, украшенията, дългите коси могат да бъдат захванати и увлечени от въртящи се звена.
- ▶ **Ако е възможно използването на външна аспирационна система, се уверявайте, че тя е включена и функционира изправно.** Използването на аспирационна система намалява рисковете, дължащи се на отделящата се при работа прах.

144 | Български

Грижливо отношение към електроинструментите

- ▶ **Не претоварвайте електроинструмента. Използвайте електроинструментите само съобразно тяхното предназначение.** Ще работите по-добре и по-безопасно, когато използвате подходящия електроинструмент в зададения от производителя диапазон на натоварване.
- ▶ **Не използвайте електроинструмент, чиито пусков прекъсвач е повреден.** Електроинструмент, който не може да бъде изключван и включван по предвидения от производителя начин, е опасен и трябва да бъде ремонтиран.
- ▶ **Преди да промените настройките на електроинструмента, да замените работни инструменти и допълнителни приспособления, както и когато продължително време няма да използвате електроинструмента, изключвайте щепсела от захранващата мрежа и/или изваждайте акумулаторната батерия.** Тази мярка премахва опасността от задействане на електроинструмента по невнимание.
- ▶ **Съхранявайте електроинструментите на места, където не могат да бъдат достигнати от деца. Не допускайте те да бъдат използвани от лица, които не са запознати с начина на работа с тях и не са прочели тези инструкции.** Когато са в ръцете на неопитни потребители, електроинструментите могат да бъдат изключително опасни.
- ▶ **Поддържайте електроинструментите си грижливо.** Проверявайте дали подвижните звена функционират безукорно, дали не заклинват, дали има счупени или повредени детайли, които нарушават или изменят функциите на електроинструмента. Преди да използвате електроинструмента, се погрижете повредените детайли да бъдат ремонтирани. Много от трудовите злополуки се дължат на недобре поддържани електроинструменти и уреди.
- ▶ **Поддържайте режещите инструменти винаги добре заточени и чисти.** Добре поддържаните режещи инструменти с остри ръбове оказват по-малко съпротивление и се водят по-леко.
- ▶ **Използвайте електроинструментите, допълнителните приспособления, работните инструменти и т. н., съобразно инструкциите на производителя. При това се съобразявайте и с конкретните работни условия и операции, които трябва да изпълните.** Използването на електроинструменти за различни от предвидените от производителя приложения повишава опасността от възникване на трудови злополуки.

Грижливо отношение към акумулаторни електроинструменти

- ▶ **За зареждането на акумулаторните батерии използвайте само зарядни устройства, препоръчвани от производителя.** Когато използвате зарядни устройства за зареждане на неподходящи акумулаторни батерии, съществува опасност от възникване на пожар.

- ▶ **За захранване на електроинструментите използвайте само предвидените за съответния модел акумулаторни батерии.** Използването на различни акумулаторни батерии може да предизвика трудова злополука и/или пожар.
- ▶ **Предпазвайте неизползваните акумулаторни батерии от контакт с големи или малки метални предмети, напр. кламери, монети, ключове, пирони, винтове и др.п., тъй като те могат да предизвикат късо съединение.** Последствията от късото съединение могат да бъдат изгаряния или пожар.
- ▶ **При неправилно използване от акумулаторна батерия от нея може да изтече електролит. Избягвайте контакта с него. Ако въпреки това на кожата Ви попадне електролит, изплакнете мястото обилно с вода. Ако електролит попадне в очите Ви, незабавно се обърнете за помощ към очен лекар.** Електролитът може да предизвика изгаряния на кожата.

Поддържане

- ▶ **Допускайте ремонтът на електроинструментите Ви да се извършва само от квалифицирани специалисти и само с използването на оригинални резервни части.** По този начин се гарантира съхраняване на безопасността на електроинструмента.

Указания за безопасна работа за шлифовачи машини

- ▶ **Използвайте електроинструмента само за сухо шлифоване.** Проникването на вода в електроинструмента увеличава опасността от токов удар.
- ▶ **Внимавайте да не застрашите други лица с искрите, които се образуват при работа. Ако в близост се намират леснозапалими материали, предварително ги отстранявайте.** При шлифоване на метали се образува струя от искри.
- ▶ **Внимание, опасност от пожар! Избягвайте прегряване на шлифования детайл и на шлифовачата машина. При прекъсване на работа винаги изпразвайте прахоуловителната кутия.** При неблагоприятни условия, напр. образуване на струя искри при шлифоване на метали, събралият се в прахоуловителната кутия (или филтърната торба, респ. филтъра на прахосмукачката) прах може да се самовъзпламени. Опасността от самовъзпламеняване се увеличава изключително при смесване на прах от шлифоването с остатъци от лакови покрития, полиуретан или други органични вещества и когато в резултат на продължителната обработка шлифованият материал се е нагрял.
- ▶ **По време на работа дръжте електроинструмента здраво с двете ръце и заемайте стабилно положение на тялото.** С двете ръце електроинструментът се води по-сигурно.
- ▶ **Осигурявайте обработвания детайл.** Детайл, захванат с подходящи приспособления или скоби, е застопорен по здраво и сигурно, отколкото, ако го държите с ръка.

► **Не отваряйте акумулаторната батерия.** Съществува опасност от възникване на късо съединение.



Предпазвайте акумулаторната батерия от високи температури, напр. вследствие на продължително излагане на директна слънчева светлина или огън, както и от вода и овлажняване. Съществува опасност от експлозия.

► **При повреждане и неправилна експлоатация от акумулаторната батерия могат да се отделят пари. Проветрете помещението и, ако се почувствате неразположени, потърсете лекарска помощ.** Парите могат да раздразнят дихателните пътища.

► **Използвайте акумулаторната батерия само с електроинструмента, за който е предназначена.** Само така тя е предпазена от опасно за нея претоварване.

► **Предмети с остри ръбове, напр. пирони или отвертки или силни механични въздействия могат да повредят акумулаторната батерия.** Може да бъде предизвикано вътрешно късо съединение и акумулаторната батерия може да се запали, да запуши, да експлодира или да се прегрее.

Описание на продукта и възможностите му



Прочетете внимателно всички указания. Неспазването на приведените по-долу указания може да доведе до токов удар, пожар и/или тежки травми.

Предназначение на електроинструмента

Електроинструментът е предназначен за сухо шлифоване на дървесни материали, пластмаси, метали, замазки, както и лакирани повърхности.

Електроинструменти с електронно управление са подходящи също така и за полиране.

Изобразени елементи

Номерирането на елементите на електроинструмента се отнася до изображенията на страниците с фигурите.

- 1 Потенциометър за регулиране на честотата на вибрациите
- 2 Пусков прекъсвач
- 3 Индикатор за състоянието на акумулаторната батерия
- 4 Акумулаторна батерия*
- 5 Комплект прахоуловителна кутия (Microfilter System)
- 6 Шлифоваш диск
- 7 Спомагателна ръкохватка (Изолирана повърхност за захващане)
- 8 Освобождаващи бутони за акумулаторната батерия*
- 9 Ръкохватка (Изолирана повърхност за захващане)
- 10 Шкурка*
- 11 Центроваша подложка за листа шкурка*
- 12 Винтове за шлифовашия диск

13 Носеща опора на шлифовашия диск

14 Щуцер на отвора за изходящата въздушна струя

15 Филтърен елемент (Microfilter System)

16 Маркуч на аспирационната уредба*

17 Винт за спомагателната ръкохватка

18 Крилчата гайка

*Изобразените на фигурите и описаните допълнителни приспособления не са включени в стандартната окомплектовка на уреда. Изчерпателен списък на допълнителните приспособления можете да намерите съответно в каталога ни за допълнителни приспособления.

Технически данни

Ексцентрикова шлифоваша машина		AdvancedOrbit 18
Каталожен номер		3 603 CD20..
Номинално напрежение	V=	18
Регулиране на честотата на вибрациите		●
Скорост на въртене на празен ход n_0	min^{-1}	3000 – 12000
Честота на вибрациите на празен ход	min^{-1}	6000 – 24000
Диаметър на ексцентрика	mm	3,2
Диаметър на шлифовашия диск	mm	125
Маса съгласно ЕРТА-Procedure 01:2014	kg	1,7 (1,3 Ah) – 1,8 (2,5 Ah)*
Допустима температура на околната среда		
– при зареждане	°C	0...+45
– по време на работа** и за складиране	°C	– 20...+50
препоръчителни акумулаторни батерии		PBA 18V ...W– PBA 18V ...V–
препоръчителни зарядни устройства		AL 18.. CV

* в зависимост от използваната акумулаторна батерия

** ограничена производителност при температури < 0 °C

Информация за излъчван шум и вибрации

Стойностите на излъчвания шум са определени съгласно EN 60745-2-4.

Равнището A на звуковото налягане обикновено е 77 dB(A). Неопределеност K = 3 dB.

По време на работа равнището на излъчвания шум може да надхвърли 80 dB(A).

Работете с шумозаглушители!

Пълната стойност на вибрациите a_h (векторната сума по трите направления) и неопределеността K са определени съгласно EN 60745-2-4:

$a_h = 4,5 \text{ m/s}^2$, K = 1,5 m/s^2 .

146 | Български

Посоченото в това ръководство за експлоатация равнище на генерираните вибрации е измерено съгласно процедура, стандартизирана в EN 60745, и може да служи за сравняване на електроинструменти един с друг. То е подходящо също и за предварителна ориентировъчна преценка на натоварването от вибрации.

Посоченото ниво на генерираните вибрации е представително за най-често срещаните приложения на електроинструмента. Ако обаче електроинструментът бъде използван за други дейности, с различни работни инструменти или без необходимото техническо обслужване, нивото на вибрациите може да се различава. Това би могло да увеличи значително сумарното натоварване от вибрации в процеса на работа.

За точната преценка на натоварването от вибрации трябва да бъдат взимани предвид и периодите, в които електроинструментът е изключен или работи, но не се ползва. Това би могло значително да намали сумарното натоварване от вибрации.

Предписвайте допълнителни мерки за предпазване на работещия с електроинструмента от въздействието на вибрациите, например: техническо обслужване на електроинструмента и работните инструменти, поддръжане на ръцете топли, целесъобразна организация на работните стъпки.

Монтиране

Зареждане на акумулаторната батерия

► **Използвайте само посочените в раздела Технически данни зарядни устройства.** Само тези зарядни устройства са подходящи за използваната във Вашия електроинструмент литиево-йонна акумулаторна батерия.

Упътване: Акумулаторната батерия се доставя частично заредена. За да достигнете пълния капацитет на акумулаторната батерия, преди първото ѝ използване я заредете докрай в зарядното устройство.

Избор на шкурка

Изберете шкурка с подходяща зърнестост за желаните ефект от шлифоването на повърхността. Шкурките на Бош са подходящи за обработване на лакови покрития и бои, дървесни материали и метали.

	Приложение	Приложение	Зърнестост
Отнемане на материал (грубо шлифоване)	– грубо шлифоване с интензивно отнемане на материал	– премахване на стари лакови покрития, боя, кит и др. п.	много груба 40
	– отстраняване на стари лакови покрития	– премахване на тънки лакови покрития – предварително шлифоване на груби, нерендосани повърхности	груба 60
Подготвяне (междино шлифоване)	– ограничено отнемане на материал	– изравняване на неравности – премахване на следи от грубо шлифоване	средна 80
	– подготвително шлифоване на повърхности за по-нататъшна обработка	– подобряване на повърхността преди нанасяне на боя или лаково покритие	фина 120

Литиево-йонната акумулаторна батерия може да бъде зареждана по всяко време, без това да съкращава дълготрайността ѝ. Прекъсване на зареждането също не ѝ вреди.

Литиево-йонната акумулаторна батерия е защитена срещу пълно разреждане от електронния модул „Electronic Cell Protection (ECP)“. При разреждане на акумулаторната батерия електроинструментът се изключва от предпазен прекъсвач: Работният инструмент спира да се движи.

► **След автоматичното изключване на електроинструмента не продължавайте да натискате пусковия прекъсвач.** Акумулаторната батерия може да бъде повредена.

Спазвайте указанията за бракуване.

Изваждане на акумулаторната батерия (вижте фиг. А)

За демонтиране на акумулаторната батерия 4 натиснете освобождаващия бутон 8 и издърпайте акумулаторната батерия назад от електроинструмента. **Не прилагайте усилие.**

Светлинен индикатор за състоянието на акумулаторната батерия 3

Индикаторът за състоянието на батерията се състои от три зелени светодиода. След включване и изключване той показва степента на зареденост на акумулаторната батерия за няколко секунди.

Светодиод	Капацитет
Непрекъснато светене 3 x зелено	≥ 66 %
Непрекъснато светене 2 x зелено	33 – 66 %
Непрекъснато светене 1 x зелено	11 – 33 %
Бавно мигане 1 x зелено	≤ 10 %

Ако температурата на акумулаторната батерия е извън допустимия работен температурен интервал от –30 до +65 °C и/или се е задействала защитата срещу претоварване, трите светодиода на светлинния индикатор мигат бързо.

	Приложение	Приложение	Зърнестост	
Фино шлифоване	– Междинно шлифоване на лакови покрития	– премахване на влакна от повърхността	много фина	180
	– отстраняване на дефекти при боядисване	– фино шлифоване преди байцване или лакиране с лазурни лакове		
		– шлифоване на нанесен грунд преди нанасяне на боя или лак	свръх-фина	240

Смяна на шкурката (вижте фигури В – С)

За демонтиране на шкурката **10** я захванете в единия край и я издърпайте от шлифовачия диск **6**.

Преди да поставите нов лист шкурка почистете шлифовачия диск **6**, от прах и замърсявания, напр. с четка.

От прах и замърсявания, напр. с четка **6** е с повърхност „Велкро“, за да можете бързо и лесно да захващате шкурка с „Велкро“.

Притиснете листа шкурка **10** здраво към долната страна на шлифовачия диск **6**.

За осигуряване на оптимална степен на прахоулавяне внимавайте щанцованите отвори на листа шкурка да съвпадат с отворите на диска за шлифоване.

За точното позициониране на листа шкурка **10** спрямо шлифовачия диск **6** можете да използвате центровачата подложка **11**. Поставете листа шкурка върху центровачата подложка със захващачата тъкан нагоре. Вкарайте двата щифта на центровачата подложка в два отвора на шлифовачия диск и отделете шкурката от центровачата подложка. Притиснете силно шкурката към шлифовачия диск.

Упътване: Правилно поставен лист шкурка е предпоставка за по-малко вибриране на електроинструмента по време на работа.

Избор на шлифовачия диск

В зависимост от конкретно изпълняваната дейност на електроинструмента могат да бъдат монтирани шлифовачни дискове с различна твърдост:

- Шлифовачен диск, средна твърдост (черен): подходящ за общо шлифоване, с универсално приложение.
- Шлифовачен диск, мек (сив, не е включен в комплектовката): подходящ за междинно и фино шлифоване, също и на неравнинни повърхности.

Смяна на шлифовачия диск (вижте фигури D – E)

Упътване: Незабавно заменяйте повреден шлифовачен диск **6**.

Издърпайте листа шкурка, респ. полиращото платно. Развийте напълно четирите винта **12** и демонтирайте шлифовачия диск **6**.

Почистете горната страна на новия шлифовачен диск **6**.

Смажете с тънък слой синтетична грес щрихования на фигурата със сиви линии външен пръстен.

Поставете новия шлифовачен диск **6** и затегнете четирите винта.

Упътване: Допуска се замената на носещата опора на шлифовачия диск **13** да се извършва само в оторизиран сервис за електроинструменти на Бош.

Система за прахоулавяне

► Прахове, отделящи се при обработването на материали като съдържащи олово бои, някои видове дървесина, минерали и метали могат да бъдат опасни за здравето. Контактът до кожата или вдишването на такива прахове могат да предизвикат алергични реакции и/или заболявания на дихателните пътища на работещия с електроинструмента или намиращи се наблизо лица. Определени прахове, напр. отделящите се при обработване на бук и дъб, се считат за канцерогенни, особено в комбинация с химикали за третиране на дървесина (хромат, консерванти и др.). Допуска се обработването на съдържащи азбест материали само от съответно обучени квалифицирани лица.

- По възможност използвайте подходяща за обработвания материал система за прахоулавяне.
- Осигурявайте добро проветряване на работното място.
- Препоръчва се използването на дихателна маска с филтър от клас P2.

Спазвайте валидните във Вашата страна законови разпоредби, валидни при обработване на съответните материали.

► **Избягвайте натрупване на прах на работното място.** Прахът може лесно да се самовъзпламени.

Вградена система за прахоулавяне с прахоуловителна кутия (вижте фигури F – I)

Вкарайте прахоуловителната кутия **5** на щуцера **14**, докато усетите отчетливо прещракване.

Степента на запълненост на прахоуловителната кутия **5** може лесно да се следи благодарение на прозрачния корпус.

За изпразване на прахоуловителната кутия **5** издърпайте с леко завъртане надолу.

Преди отваряне на прахоуловителната кутия **5** трябва да стръскате прахта в нея, като почукате с кутията върху твърда повърхност, както е показано на фигурата.

Захванете здраво прахоуловителната кутия **5**, отворете филтърния елемент **15** нагоре и изпразнете прахоуловителната кутия. Почистете ламелите на филтърния елемент **15** с мека четка.

Упътване: За да осигурите оптимална степен на прахоулавяне, изпразвайте прахоуловителната кутия **5** своевременно и периодично почиствайте филтърния елемент **15**. При обработване на вертикални повърхности дръжте електроинструмента така, че прахоуловителната кутия **5** да е надолу.

148 | Български

Външна система за прахоулавяне (вижте фиг. J)

Поставете шланга **16** на щучера на отвора за изходящата въздушна струя **14**. Включете шланга **16** към прахосмукачка. Преглед на възможностите за включване към различни прахосмукачки ще намерите в края на това ръководство за експлоатация.

Използваната прахосмукачка трябва да е пригодна за работа с обработвания материал.

Ако при работа се отделя особено вреден за здравето прах или канцерогенен прах, използвайте специализирана прахосмукачка.

При обработване на вертикални повърхности дръжте електроинструмента така, че шлангът на прахосмукачката да е надолу.

Спомагателна ръкохватка (вижте фиг. K)

Спомагателната ръкохватка **7** увеличава удобството при работа и позволява оптималното разпределение на силата на притискане, главно при интензивно шлифване.

За шлифване в близост до ръбове можете да демонтирате спомагателната ръкохватка. Развийте крилчатата гайка **18** и извадете винта **17** от корпуса. След това издърпайте спомагателната ръкохватка **7** напред.

За повторно монтиране на спомагателната ръкохватка **7** я вкарвайте в корпуса отпред така, че рамената ѝ да влязат с прещракване в предвидените за целта отвори в корпуса. Затегнете добре спомагателната ръкохватка с винта **17** и крилчатата гайка **18**.

Регулиране на спомагателната ръкохватка (вижте фиг. L)

Спомагателната ръкохватка може да се регулира на три степени. За промяна на позицията развийте винта с крилчатата глава **18** (прибл. на 2 – 3 оборота). Поставете спомагателната ръкохватка в желаната позиция и отново затегнете винта с крилчатата глава.

Работа с електроинструмента**Пускане в експлоатация****Поставяне на акумулаторната батерия**

Вкарайте заредената акумулаторната батерия **4** в електроинструмента отдолу, докато бъде захванат здраво.

Включване и изключване

За **включване** на електроинструмента преместете пусковия прекъсвач **2** напред, така че да се появи символът „1“.

За **изключване** на електроинструмента преместете пусковия прекъсвач **2** назад, така че да се види символа „0“.

За да пестите енергия, дръжте електроинструмента включен само когато го ползвате.

Регулиране на честотата на вибрациите

С помощта на потенциометъра **1** можете да измените честотата на вибрациите също и по време на работа.

- | | |
|-------|----------------------------|
| 1 – 2 | ниска честота на вибрации |
| 3 – 4 | средна честота на вибрации |
| 5 – 6 | висока честота на вибрации |

Оптималната честота на вибрациите зависи от обработвания материал и работните условия и се определя най-точно чрез изпробване.

След продължителна работа с ниска честота на вибрациите трябва да охладите електроинструмента, като го оставите да работи на празен ход прибл. 3 минути с максимална честота на вибрациите.

Защита срещу повторно включване

Защитата от повторно включване предотвратява неконтролируемото включване на електроинструмента след прекъсване на захранването.

За **повторно включване** поставете пусковия прекъсвач **2** в позиция „изключено“ и включете електроинструмента отново.

Указания за работа

► **Преди да извършвате каквито и да е дейности по електроинструмента демонтирайте акумулаторната батерия.**

► **Преди да оставите електроинструмента, изчакайте движението му да спре напълно.**

Шлифване на равнинни повърхности

Включете електроинструмента, поставете го с цялата шлифоваща повърхност върху обработваната основа и го придвижвайте с умерен натиск по обработвания детайл.

Интензивността на отнемане на материал и качеството на повърхността се определят от избора на шкурка, избраната степен на честотата на вибрации и силата на притискане.

Само шкурки в безукорно състояние осигуряват добра производителност и предпазват електроинструмента от преждевременно износване.

По време на работа притискайте електроинструмента равномерно, за да увеличите дълготрайността на шкурката.

Прекомерното увеличаване на силата на притискане не води до увеличаване и на интензивността на отнемане, а до по-бързото износване на шкурката и на електроинструмента.

Не използвайте шкурка, с която сте обработвали метал, за шлифване на други видове материал.

Използвайте само оригинални шкурки, производство на Бош.

Грубо шлифване

Поставете лист шкурка с по-едра зърнестост.

Притискайте електроинструмента съвсем леко, така че да работи с по-висока честота на вибрациите, което осигурява по-интензивно отнемане на материал.

Фино шлифване

Поставете лист шкурка с по-малка зърнестост.

С лека промяна на силата на притискане, респ. чрез промяна на избраната степен на вибрациите можете да ограничите честотата на вибрациите, при което обаче амплитудата остава постоянна.

Водете електроинструмента по повърхността на детайла с ограничен натиск с въртене по окръжности или с редуване надлъжно и напречно. Внимавайте да не го заклинвате, за да не протриете обработваната повърхност, напр. фурнир.

След приключване на работа изключете електроинструмента.

Полиране

При полиране на изветрени лакови покрития или полиране на драскотини (напр. акрилно стъкло), на електроинструмента може да бъде поставено средство за полиране, като платно от ламска вълна, филц за полиране или полиращ пенопласт (не е включен в окомплектовката).

При полиране избирайте по-ниска степен на вибрациите (степен 1 – 4), за да предотвратите прегряване на обработваната повърхност.

Нанесете полиращата паста на по-малка повърхност от тази, която желаете да полирате. Разнесете полиращата паста, като използвате подходящо платно за полиране с кръстосани надлъжни и напречни движения или с кръгообразни движения и умерено притискане.

Не допускате засъхването на полиращата паста на обработваната повърхност, в противен случай може да я повредите. Не излагайте полиращата повърхност на пряка слънчева светлина.

За да осигурявате добри резултати при полиране, почиствайте редовно полиращите средства. Изпирайте полиращите средства с мек перилен препарат и топла вода, не използвайте разреждатели.

Таблица с примерни приложения

Стойностите в таблицата по-долу са препоръчителни.

Най-подходящите параметри за работа във всеки конкретен случай се определят най-добре чрез изпробване на практика.

Приложение	Зърнестост (грубо шлифване/ фино шлифване)	Степен на вибрациите
Полиране на боя	180/240	2/3
Почистване на драскотини по лаково покритие	120/240	4/5
Премахване на лаково покритие	40/60	5
Меки дървесни материали	40/240	5/6
Твърд дървесен материал	60/240	5/6
Фурнир	180/240	2–4
в алуминий	80/240	4/5
в стомана	40/240	5
Почистване на ръжда	40/120	6
Неръждяваща стомана	80/240	5
Камени материали	80/240	5/6

Указания за оптимална работа с акумулаторната батерия

Предпазвайте акумулаторната батерия от влага и вода.

Съхранявайте акумулаторната батерия само в температурния диапазон от –20 °C до 50 °C. Напр. не оставяйте акумулаторната батерия през лятото в автомобил на слънце.

Периодично почиствайте вентилационните отвори на акумулаторната батерия с мека чиста и суха четка.

Съществено съкратено време за работа след зареждане показва, че акумулаторната батерия е изхабена и трябва да бъде заменена.

Спазвайте указанията за бракуване.

Поддържане и сервиз

Поддържане и почистване

► **Преди да извършвате каквито и да е дейности по електроинструмента (напр. техническо обслужване, смяна на работния инструмент и т.н.), когато го транспортирате или съхранявате, демонтирайте акумулаторната батерия.** Съществува опасност от нараняване при задействане на пусковия прекъсвач по невнимание.

► **За да работите качествено и безопасно, поддържайте електроинструмента и вентилационните отвори чисти.**

Ако акумулаторната батерия се повреди или изхаби, моля, обърнете се към оторизиран сервиз за електроинструменти на Бош.

Сервиз и технически съвети

Отговори на въпросите си относно ремонта и поддръжката на Вашия продукт можете да получите от нашия сервизен отдел. Монтажни чертежи и информация за резервни части можете да намерите също на адрес:

www.bosch-pt.com

Екипът на Бош за технически съвети и приложения ще отговори с удоволствие на въпросите Ви относно нашите продукти и допълнителните приспособления за тях.

Моля, при въпроси и при поръчване на резервни части винаги посочвайте 10-цифрения каталожен номер, изписан на табелката на уреда.

Роберт Бош ЕООД – България

Бош Сервиз Център
Гаранционни и извънгаранционни ремонти
бул. Черни връх 51-Б
FPI Бизнес център 1407
1907 София
Тел.: (02) 9601061
Тел.: (02) 9601079
Факс: (02) 9625302
www.bosch.bg

150 | Македонски

Бракуване

С оглед опазване на околната среда електроинструментът, дополнителните приспособления и опаковката трябва да бъдат подложени на подходяща преработка за повторното използване на съдържанието в тях суровини.

Не изхвърляйте електроинструменти при битовите отпадъци!

Само за страни от ЕС:

Съгласно Европейска директива 2012/19/ЕС относно излязла от употреба електрическа и електронна апаратура и утвърждаването ѝ като национален закон електрическите и електронни устройства, които не могат да се използват повече,

трябва да се събират отделно и да бъдат подлагани на подходяща преработка за оползотворяване на съдържанието в тях суровини.

Правата за изменения запазени.

Македонски**Безбедносни напомени****Општи напомени за безбедност за електричните апарати**

⚠ ПРЕДУПРЕДУВАЊЕ Прочитајте ги сите напомени и упатства за безбедност. Грешките настанати како резултат од непридржување до безбедносните напомени и упатства може да предизвикаат електричен удар, пожар и/или тешки повреди.

Зачувајте ги безбедносните напомени и упатства за користење и за вид и днина.

Поимот „електричен алат“ во напомените за безбедност се однесува на електрични апарати што користат струја (со струен кабел) и електрични апарати што користат батерии (без струен кабел).

Безбедност на работното место

- ▶ **Работниот простор секогаш нека биде чист и добро осветлен.** Неуредниот или неосветлен работен простор може да доведе до несреќи.
- ▶ **Не работете со електричниот апарат во околина каде постои опасност од експлозија, каде има запаливи течности, гас или прашина.** Електричните апарати создаваат искри, кои може да ја запалат правта или пареата.
- ▶ **Држете ги децата и другите лица подалеку за време на користењето на електричниот апарат.** Доколку нешто Ви го попречи вниманието, може да ја изгубите контролата над уредот.

Електрична безбедност

- ▶ **Приклучокот на електричниот апарат мора да одговара на приклучокот во ѕидната дозна. Приклучокот во никој случај не смее да се менува. Не употребувајте прекинувач со адаптер заедно со заземјениот електричен апарат.** Немениувањето на прекинувачот и соодветните ѕидни дозни го намалуваат ризикот од електричен удар.
 - ▶ **Избегнувајте физички контакт со заземјените површини на цевки, радијатори, шпорет и фрижидери.** Постои зголемен ризик од електричен удар, доколку Вашето тело е заземјено.
 - ▶ **Електричните апарати држете ги подалеку од дожд и влага.** Навлегувањето на вода во електричниот апарат го зголемува ризикот од електричен удар.
 - ▶ **Не го користете кабелот за друга намена, за да го носите електричниот апарат, за да го закачите или да го влечете приклучокот од ѕидната дозна. Држете го кабелот понастрана од топлина, масло, остри рабови или подвижните компоненти на уредот.** Оштетениот или свиткан кабел го зголемува ризикот за електричен удар.
 - ▶ **Доколку со електричниот апарат работите на отворено, користете само продолжен кабел што е погоден за користење на надворешен простор.** Користењето на соодветен продолжен кабел на отворено го намалува ризикот од електричен удар.
 - ▶ **Доколку користењето на електричниот апарат во влажна околина не може да се избегне, користете заштитен уред со диференцијална струја.** Употребата на заштитниот уред со диференцијална струја го намалува ризикот од електричен удар.
- Безбедност на лица**
- ▶ **Бидете внимателни како работите и разумно користете го електричниот апарат. Не користете електрични апарати, доколку сте уморни или под влијание на дрога, алкохол или лекови.** Еден момент на невнимание при употребата на електричниот апарат може да доведе до сериозни повреди.
 - ▶ **Носете заштитна опрема и секогаш носете заштитни очила.** Носењето на заштитна опрема, како на пр. маска за прав, обувки за заштита од лизгање, заштитен шлем или заштита за слухот, во зависност од видот и примената на електричниот апарат, го намалува ризикот од повреди.
 - ▶ **Избегнувајте неконтролирано користење на апаратите. Осигурете се, дека е исклучен електричниот апарат, пред да го приклучите на напојување со струја и/или на батерија, пред да го земете или носите.** Доколку при носењето на апаратот, сте го ставиле прстот на прекинувачот или сте го приклучиле уредот додека е вклучен на напојување со струја, ова може да предизвика несреќа.
 - ▶ **Извадете ги алатите за поднесување или клучевите за зашрафување, пред да го вклучите електричниот апарат.** Доколку има алат или клуч во некој од деловите на уредот што се вртат, ова може да доведе до повреди.

- ▶ **Избегнувајте абнормално држење на телото. Застанете во сигурна положба и постојано држете рамнотежа.** На тој начин ќе може подобро да го контролирате електричниот апарат во неочекувани ситуации.
- ▶ **Носете соодветна облека. Не носете широка облека или накит.** Тргнете ја косата, облеката и ракавиците **подалеку од подвижните делови.** Лесната облека, накитот или долгата коса може да се зафатат од подвижните делови.
- ▶ **Доколку треба да се инсталираат уреди за вшмукување прав, осигурете се дека тие правилно се приклучени и прикладно се користат.** Користењето на вшмукувач за прав не ја намалува опасноста од прав.

Користење и ракување со електричниот апарат

- ▶ **Не го преоптоварувајте уредот. Користете го соодветниот електричен апарат за Вашата работа.** Со соодветниот електричен апарат ќе работите подобро и посигурно во зададениот домен на работа.
- ▶ **Не користете го електричниот апарат, доколку има дефектен прекинувач.** Апаратот кој повеќе не може да се вклучи или исклучи, ја загрозува безбедноста и мора да се поправи.
- ▶ **Извлекете го приклучокот од ѕидната дозна и/или извадете ја батеријата, пред да ги смените поставките на уредот, да ги замените деловите или да го тргнете настрана уредот.** Овие мерки за предупредување го спречуваат невнимателниот старт на електричниот уред.
- ▶ **Чувајте ги подалеку од дофатот на деца електричните апарати кои не ги користите. Овој уред не смее да го користат лица кои не се запознаени со него или не ги имаат прочитано овие упатства.** Електричните апарати се опасни, доколку ги користат неискусни лица.
- ▶ **Одржувајте ги грижливо електричните апарати.** Проверете дали подвижните делови функционираат беспрекорно и не се заглавени, дали се скршени или оштетени, што може да ја попречи функцијата на електричниот апарат. Поправете ги оштетените делови пред користењето на уредот. Многу несреќи својата причина ја имаат во лошо одржуваните електрични апарати.
- ▶ **Алатот за сечење одржувајте го остар и чист.** Внимателно одржуваните алати за сечење со остри рабови за сечење помалку се заглавуваат и со нив полесно се работи.
- ▶ **Користете ги електричните апарати, опремата, додатоците за алатите итн. во согласност со ова упатство. Притоа земете ги во обзир работните услови и дејноста што треба да се изврши.** Користењето на електрични апарати за друга употреба освен наведената може да доведе до опасни ситуации.

Користење и ракување на батерискиот апарат

- ▶ **Батериите полнете ги со полначи што се препорачани исклучиво од производителот.** Доколку полначот кој е прилагоден на еден соодветен вид батерии, го користите со други батерии, постои опасност од пожар.
- ▶ **Затоа користете батерии кои се предвидени за електричниот апарат.** Користењето друг вид батерии може да доведе до повреди и опасност од пожар.
- ▶ **Неупотребената батерија држете ја подалеку од канцелариски спојувалки, клучеви, железни пари, клинци, шрафови или други мали метални предмети, што може да предизвикаат премостување на контактите.** Краток спој меѓу контактите на батеријата може да предизвика изгореници или пожар.
- ▶ **При погрешно користење, може да истече течноста од батеријата. Избегнувајте контакт со неа. Доколку случајно дојдете во контакт со течноста, исплакнете ја со вода. Доколку течноста дојде во контакт со очите, побарајте лекарска помош.** Истечената течност од батеријата може да предизвика кожни иритации или изгореници.

Сервис

- ▶ **Поправката на Вашиот електричен апарат смее да биде извршена само од страна на квалификуван стручен персонал и само со користење на оригинални резервни делови.** Само на тој начин ќе бидете сигурни во безбедноста на електричниот апарат.

Безбедносни напомени за брусилки

- ▶ **Користете го електричниот уред само за суво брусење.** Навлегувањето на вода во електричниот уред го зголемува ризикот од електричен удар.
- ▶ **Внимавајте на тоа, да нема лица во близина на искрите што летаат. Отстранете ги запаливите материјали што се во близина.** При брусењето на материјали настанува опасност од искрите што летаат.
- ▶ **Внимание, постои опасност од пожар! Избегнувајте прегревање на парчето што се бруси и брусилката. Пред да направите пауза во работата, секогаш испразнете го резервоарот за прав.** Правта од брусењето, микро честичките, хартиената кеса (или филтер-кесата одн. филтерот на вшмукувачот за прав) можат самите да се запалат при неповолни услови, како на пр. летање на искри при брусење на метали. Особена опасност постои, доколку правта од брусењето се измеша со остатоци од лак, полиретан или други хемиски материјали и доколку парчето што се бруси се вжешти по долготрајна работа.
- ▶ **При работата, држете го електричниот апарат цврсто со двете дланки и застанете во сигурна положба.** Со електричниот апарат посигурно ќе управувате ако го држите со двете дланки.

152 | Македонски

► **Зацврстете го парчето што се обработува.** Доколку го зацврстите со уред за затегнување или менгеме, тогаш парчето што се обработува се држи поцврсто отколку со Вашата рака.

► **Не ја отворајте батеријата.** Постои опасност од краток спој.



Заштитете ја батеријата од топлина, на пр. од трајно изложување на сончеви зраци, оган, вода или влага. Постои опасност од експлозија.

► **Доколку се оштети батеријата или не се користи правилно, од неа може да излезе пара.** Внесете свеж воздух и доколку има повредени однесете ги на лекар. Парата може да ги надразни дишните патишта.

► **Користете батерии кои се соодветни на Вашиот електричен апарат од Bosch.** Само на тој начин батеријата ќе се заштити од опасно преоптоварување.

► **Батеријата може да се оштети од острите предмети како на пр. клинци или шрафцигер или надворешно влијание.** Може да дојде до внатрешен краток спој и батеријата може да се запали, пушти чад, експлодира или да се прегрее.

Опис на производот и моќноста



Прочитајте ги сите напомени и упатства за безбедност. Грешките настанати како резултат од непридржување до безбедносните напомени и упатства може да предизвикаат електричен удар, пожар и/или тешки повреди.

Употреба со соодветна намена

Електричниот апарат е наменет за суво брусење на дрво, пластика, метал, шпактел маса како и лакирани површини. Електричните апарати со електронска контрола се исто така соодветни за полирање.

Илустрација на компоненти

Нумерирањето на сликите со компоненти се однесува на приказот на електричните апарати на графичката страница.

- 1 Вртливо копче за претходно бирање на бројот на осцилации
- 2 Прекинувач за вклучување/исклучување
- 3 Приказ за наполнетоста на батеријата
- 4 Батерија*
- 5 Комплет кутија за прав (Microfilter System)
- 6 Брусен диск
- 7 Дополнителна дршка (изолирана површина на дршката)
- 8 Копче за отклучување на батеријата*
- 9 Рачка (изолирана површина на дршката)
- 10 Брусен лист*
- 11 Помош при подесување за брусниот лист*

12 Шрафови за брусниот диск

13 Носач за брусниот диск

14 Млазници за издувување

15 Филтер (Microfilter System)

16 Црево за вшмукување*

17 Шрафови за дополнителната дршка

18 Пеперутка-навртка

*Опишаната опрема прикажана на сликите не е дел од стандардниот обем на испорака. Комплетната опрема може да ја најдете во нашата Програма за опрема.

Технички податоци

Ексцентрична брусилка	AdvancedOrbit 18	
Број на дел/артикул		3 603 CD20..
Номинален напон	V=	18
Претходен избор на бројот на осцилации		●
Број на празни вртежи n_0	min ⁻¹	3 000 – 12 000
Број на осцилации во празен од	min ⁻¹	6 000 – 24 000
Дијаметар на кругот на осцилирање	мм	3,2
Дијаметар на брусниот диск	мм	125
Тежина согласно ЕРТА-Procedure 01:2014	кг	1,7 (1,3 Ah) – 1,8 (2,5 Ah)*
Дозволена температура на околината		
– при полнење	°C	0... +45
– при работа* и при складирање	°C	– 20... +50
Препорачани батерии		PBA 18V ...W– PBA 18V ...V–
Препорачани полначи		AL 18.. CV

* во зависност од употребената батерија

** ограничена јачина при температури < 0 °C

Информации за бучава/вибрации

Вредностите на емисија на бучава одредени во согласност со EN 60745-2-4.

Нивото на звучниот притисок на уредот, оценето со A, типично изнесува 77 dB(A). Несигурност K = 3 dB.

Нивото на звучниот притисок при работењето може да пречекори и 80 dB(A).

Носете заштита за слухот!

Вкупните вредности на вибрации a_{Hv} (векторски збор на трите насоки) и несигурност K дадени се во согласност со EN 60745-2-4:

$$a_{Hv} = 4,5 \text{ m/s}^2, K = 1,5 \text{ m/s}^2.$$

Нивото на вибрации наведено во овие упатства е измерено со нормирана постапка според EN 60745 и може да се користи за меѓусебна споредба на електричните апарати. Исто така може да се прилагоди за предвремена процена на оптоварувањето со вибрации.

Наведеното ниво на вибрации е за основната примена на електричниот апарат. Доколку електричниот апарат се користи за други примени, со различна опрема, алатот што се вметнува отстапува од нормите или недоволно се одржува, може да отстапува нивото на вибрации. Ова може значително да го зголеми оптоварувањето со вибрации во периодот на целокупното работење. За прецизно одредување на оптоварувањето со вибрации, треба да се земе во обзир и периодот во кој уредот е исклучен или едвај работи, а не во моментот кога е во употреба. Ова може значително да го намали оптоварувањето со вибрации во периодот на целокупното работење.

Утврдете ги дополнителните мерки за безбедност за заштита на корисникот од влијанието на вибрациите, како на пр.: одржувајте ги внимателно електричните апарати и алатот за вметнување, одржувајте ја топлината на дланките, организирајте го текот на работата.

Монтажа

Полнење на батеријата

► **Користете ги само полначите коишто се наведени во Технички податоци.** Само овие уреди за полнење се погодни за литиум-јонската батерија за Вашиот електричен уред.

Напомена: Батеријата се испорачува полу-наполнета. За да ја наполните целосно батеријата, пред првата употреба ставете ја на полнач додека не се наполни целосно.

Литиум-јонските батерии може да се наполнат во секое време, без да се намали нивниот рок на употреба. Прекилот при полнењето не и наштетува на батеријата.

Литиум-јонската батерија е заштитена со Електронска заштита на ќелиите („Electronic Cell Protection [ECP]“) од длабинско празнење. Доколку се испразни батеријата, електричниот апарат ќе се исклучи со помош на заштитно струјно коло: Електричниот апарат не се движи повеќе.

► **По автоматското исклучување на електричниот апарат, не притискајте на прекинувачот за вклучување/исклучување.** Батеријата може да се оштети.

Внимавајте на напомените за отстранување.

Вадење на батеријата (види слика А)

За да ја извадите батеријата **4** притиснете на копчињата за отворање **8** и извлечете ја батеријата наназад од електричниот апарат. **Притоа не употребувајте сила.**

Приказ за наполнетоста на батеријата 3

Индикаторот за состојба на батеријата на електричниот алат се состои од три зелени LED светилки. Тој ја покажува состојбата на батеријата неколку секунди по вклучувањето и исклучувањето.

LED светло	Капацитет
Трајно светло 3 x зелено	≥ 66 %
Трајно светло 2 x зелено	33 – 66 %
Трајно светло 1 x зелено	11 – 33 %
Бавно трепкање на светлото 1 x зелено	≤ 10 %

3-те LED светла на приказот за наполнетост на батеријата брзо трепкаат, доколку температурата е надвор од обемот на работна температура од –30 до +65 °C или реагира заштитата од преоптоварување.

Избор на лист за брусење

Изберете еден брусен лист со соодветна гранулација во согласност со површината што сакате да ја отстраните. Брусните листови на Bosch се наменети за бои, дрво и метал.

	Примена	Примена	Гранулација	
Отстранување (грубо брусење)	– грубо отстранување на материјали	– брусење на стари бои, лакови и маса за полнење	екстра грубо	40
	– отстранување на стари бои	– отстранување на тенки слоеви боја	грубо	60
Подготовка (меѓубрусење)	– лесно отстранување	– израмнување на нерамнините	средно	80
	– брусење на површини за понатамошна обработка	– отстранување на трагите на обработка при грубото брусење	фино	120
фино брусење	– Меѓубрусење на лакирани површини	– отстранување на влакната од површината	многу фино	180
	– брусење на грешки при лакирање	– фино брусење пред средства за бајцување или лазура	екстра фино	240
		– брусење на основната боја пред лакирање		

154 | Македонски

**Менување на брусните листови
(види слики В – С)**

За вадење на брусниот лист **10** подигнете го странично и извлечете го од брусниот диск **6**.

Пред да ставите нов брусен лист, отстранете ја нечистотијата и правта од брусниот диск **6**, на пр. со четкичка.

Горната површина на брусниот диск **6** е опремена со велкро лепенка, така што брусните листови со велкро може брзо и едноставно да се прицврстат.

Цврсто притиснете го брусниот лист **10** на долната страна на брусниот диск **6**.

За овозможување на оптимално вшмукување на прав, внимавајте на тоа, отворите на брусниот лист да одговараат со отворите на брусниот диск.

За точно подесување на брусниот лист **10** на брусниот диск **6** може да ја користите помошта за подесување **11**. Поставете го брусниот лист со велкро лепенката нагоре на помошта за подесување. Притиснете ги запците на помошта за подесување во двата отвори на брусниот диск и одмотајте го брусниот лист од помошта за подесување. Добро притиснете го брусниот лист.

Напомена: Предуслов за намалени вибрации на електричниот алат при работата е точно позициониран брусен лист.

Избор на диск за брусење

Во зависност од употребата, електричниот апарат може да се опреми со брусни дискови со различна цврстина:

- Средно меки брусни дискови (црни): соодветни за сите брусни работи, се поставуваат универзално.
- Меки брусни дискови (сиви, опрема): соодветни за меѓубруснење и фино бруснење, и на заоблени површини.

**Менување на брусните дискови
(види слики D – E)**

Напомена: Веднаш заменете ги оштетените брусни дискови **6**.

Извлечете го брусниот лист од алатот за полирање. Целосно отшрафете ги четирите шрафа **12** и извадете го брусниот диск **6**.

Исчистете ја горната страна на новиот брусен диск **6**. Намастете го сиво шрафраниот надворешен прстен прикажан на сликата со тенок слој на синтетичка маст.

Ставете го новиот диск за бруснење **6** и повторно затегнете ги четирите шрафа.

Напомена: Оштетениот носач на брусен диск **13** смее да се замени само од овластена сервисна служба за Bosch-електрични апарати.

Вшмукување на прав/струготини

- ▶ Правта од материјалите како на пр. слоеви боја, некои видови дрво, минерали и метал може да биде штетна по здравјето. Допирањето или вдишувањето на таквата прав може да предизвика алергиски реакции и/или

заболувања на дишните патишта на корисникот или лицата во околината.

Одредени честички прав како на пр. прав од даб или бука важат како канцерогени, особено доколку се во комбинација со дополнителни супстанции (хромат, средства за заштита на дрво). Материјалите што содржат азбест може да бидат обработувани само од страна на стручни лица.

- Затоа, доколку е возможно, користете соодветен вшмукувач за прав за материјалот што се обработува.
- Погрижете се за добра проветреност на работното место.
- Се препорачува носење на маска за заштита при вдишувањето со класа на филтер P2.

Внимавајте на важечките прописи на Вашата земја за материјалот кој го обработувате.

▶ Избегнувајте собирање прав на работното место.

Правта лесно може да се запали.

**Сопствено вшмукување со кутија за прав
(види ги сликите F – I)**

Ставете ја кутијата за прав **5** на млазниците за издувување **14**, додека не се вклопи.

Нивото на наполнетост на кутијата за прав **5** може лесно да се контролира преку транспарентниот резервоар.

За да ја испразните кутијата за прав **5** извлечете ја надолу вртејќи.

Пред да ја отворите кутијата за прав **5**, тропнете со неа на цврста подлога, како што е прикажано на сликата, за да ја отстраните правта од филтерот.

Фатете ја цврсто кутијата за прав **5**, преклопете го филтерот **15** нагоре и испразнете ја кутијата за прав. Исчистете ги ламелите на филтерот **15** со мека четка.

Напомена: За да овозможите оптимално вшмукување на прав, редовно празнете ја кутијата за прав **5** и редовно исчистете го филтерот **15**.

При работа на вертикални површини, држете го електричниот апарат така што кутијата за прав **5** ќе покажува надолу.

Надворешно вшмукување (види слика J)

Ставете едно црево за вшмукување **16** на млазниците за издувување **14**. Цревото за вшмукување **16** поврзете го со вшмукувач за прав. Прегледот за приклучување на различните видови на вшмукувачи за прав ќе го најдете на крајот од ова упатство.

Вшмукувачот за прав мора да е соодветен на материјалот на парчето што се обработува.

При вшмукување на особено опасни по здравје, канцерогени или суви честички прав, користете специјален вшмукувач.

При работа на вертикални површини, држете го електричниот апарат така што цревото за вшмукување ќе покажува надолу.

Дополнителна дршка (види слика К)

Дополнителната дршка **7** овозможува удобно ракување и оптимална распределба на јачината, пред сè при отстранување на голема количина материјал при брусење.

За брусење близу до рабови, може да ја извадите дополнителната рачка. Отшрафете ја пеперутка-навртката **18** и извлекете го шрафот **17** од кукиштето. Потоа извлекете ја дополнителната рачка **7** напред.

За одново да ја монтирате дополнителната рачка **7** притиснете ја однапред на кукиштето, така што ламелите на дополнителната рачка ќе се вклопат во отворите на кукиштето. Цврсто зашрафете ја дополнителната рачка **17** и пеперутка навртката **18**.

Поставување на помошната рачка (види слика L)

Помошната рачка може да се постави во три позиции. За промена на позицијата олабавете ги пеперутка-навртките **18** (околу 2 – 3 завртувања). Подесете ја помошната рачка и повторно затегнете ги пеперутка-навртките.

Употреба

Ставање во употреба

Вметнување на батерија

Наполнетата батерија **4** ставете ја одзади во електричниот алат, додека не се заклучи истата.

Вклучување/исклучување

За **вклучување** на електричниот уред притиснете го прекинувачот за вклучување/исклучување **2** напред, така што на прекинувачот ќе се појави „**1**“.

За **исклучување** на електричниот уред притиснете го прекинувачот за вклучување/исклучување **2** наназад, така што на прекинувачот ќе се појави „**0**“.

За да се заштеди енергија, вклучувајте го електричниот алат само доколку го користите.

Претходно избирање на број на осцилации

Со копчето за подесување на бројот на осцилации **1** може да го изберете потребниот број на вртежи и за време на користењето на апаратот.

- 1 – 2 низок број на осцилации
- 3 – 4 среден број на осцилации
- 5 – 6 висок број на осцилации

Неопходниот број на осцилации зависи од материјалот и работните услови и може да се одреди при практична примена.

По долготрајна работа со мал број на осцилации, за да го оладите електричниот апарат оставете го да се врти во празен од околу 3 минути со максимален број на вртежи.

Заштита од рестартирање

Заштитата од рестартирање го спречува неконтролираното вклучување на електричниот апарат по прекин на струја.

За **повторно вклучување** прекинувачот за вклучување/исклучување **2** ставете го во положба Исклучено и одново вклучете го електричниот апарат.

Совети при работењето

- ▶ **Пред било каква интервенција на електричниот апарат извадете ја батеријата.**
- ▶ **Почекајте додека електричниот апарат сосема не прекине со работа, пред да го тргнете настрана.**

Брусење на површини

Вклучете го електричниот апарат, поставете го со целата површина за брусење на подлогата што се обработува и движете го со благ притисок преку парчето што го обработувате.

Капацитетот на отстранување и сликата на брусење во главно се одредуваат преку изборот на брусен лист, претходно избраниот степен на број на осцилации како и притисокот при контакт со површината.

Само беспрекорните брусни листови може да придонесат за добар капацитет на брусење и одржување на електричниот апарат.

Внимавајте на рамномерноста на притисокот, за да го зголемите рокот на употреба на алатот што се брусил.

Прекумерното зголемување на притисокот врз површината не води кон зголемен капацитет на брусење, туку кон поголемо изабување на електричниот апарат и брусниот лист.

Брусниот лист со кој сте обработувале метал, не го користете за други материјали.

Користете само оригинална Bosch опрема за брусење.

Грубо брусење

Поставете брусен лист со груба гранулација.

Лесно притиснете го пневматскиот алат, за да работи со поголем број на вртежи и да се постигне поголем капацитет на отстранување на материјалот.

Фино брусење

Поставете брусен лист со фина гранулација.

Со лесна варијација на притисокот при контакт со површината одн. промена на степенот на бројот на осцилации може да се намали бројот на осцилации на брусниот диск, при што се задржува ексцентричното движење.

Движете го електричниот апарат со рамномерен притисок кружно по површината или наизменично по должина или попречно на делот што се обработува. Не го накусувајте електричниот апарат, за да го избегнете брусењето низ делот што се обработува, на пр. фурнир.

По завршување на работниот процес исклучете го електричниот апарат.

156 | Македонски**Полирање**

За полирање на лакови оштетени од времето или полирање на гребнатини (на пр. акрилно стакло) електричниот апарат може да се опреми со соодветните алати за полирање како јагнешко крзно за полирање, филц за полирање (опрема).

При полирањето изберете понизок број на осцилации (степен 1 – 4), за да избегнете прекумерно загревање на површината.

Доколку сакате да полирате, нанесете ја политурата на помала површина. Средството за полирање нанесете го со соодветен алат за полирање со вкрстени и кружни движења и масивен притисок.

Оставете да се осуши средството за полирање на површината, инаку таа би можела да се оштети. Никогаш не ја изложувајте исполираната површина на директно сончево зрачење.

Редовно чистете ги алатите за полирање, за да обезбедите добри резултати од полирањето. Исперете ги алатите за полирање со нежно средство за перење и топла вода, не користете средства за разредување.

Табела на примена

Податоците во приложената табела се препорачани вредности.

Најдобрата комбинација за обработка може да ја одредите со практичен обид.

Примена	Гранулација (грубо брусење/фино брусење)	Степен на број на осцилации
Стругање на лакирани површини	180/240	2/3
Репарирање на лакирани површини	120/240	4/5
Отстранување на лакот	40/60	5
Меко дрво	40/240	5/6
Цврсто дрво	60/240	5/6
Фурнир	180/240	2–4
Алуминиум	80/240	4/5
Челик	40/240	5
Отстранување на рѓата од челикот	40/120	6
Челик без рѓа	80/240	5
Камен	80/240	5/6

Напомени за оптимално користење на батериите

Заштитете ја батеријата од влага и вода.

Складирајте ја батеријата во граници на температура од – 20 °C до 50 °C. не ја оставајте батеријата на пр. во автомобилот летно време.

Повремено чистете ги отворите за проветрување на батеријата со мека, чиста и сува четка.

Скратеното време на работа по полнењето покажува, дека батеријата е потрошена и мора да се замени.

Внимавајте на напомените за отстранување.

Одржување и сервис**Одржување и чистење**

- ▶ **Пред било каква интервенција на електричниот апарат (на пр. одржување, замена на алат итн.) како и при негов транспорт и складирање, извадете ја батеријата од него.** При невнимателно ракување со прекинувачот за вклучување/исклучување постои опасност од повреди.
- ▶ **Одржувајте ја чистотата на електричниот апарат и отворите за проветрување, за да може добро и безбедно да работите.**

Доколку батеријата не функционира повеќе, Ве молиме обратете се во овластената сервисна служба за Bosch електрични апарати.

Сервисна служба и совети при користење

Сервисната служба ќе одговори на Вашите прашања во врска со поправката и одржувањето на Вашиот производ како и резервните делови. Експлозивен цртеж и информации за резервни делови ќе најдете на:

www.bosch-pt.com

Тимот за советување при користење на Bosch ќе ви помогне доколку имате прашања за нашите производи и опрема.

За сите прашања и нарачки на резервни делови, Ве молиме наведете го 10-цифрениот број од спецификационата плочка на производот.

Македонија

Д.Д.Електрис
Сава Ковачевик 47Њ, број 3
1000 Скопје
Е-пошта: dimce.dimcev@servis-bosch.mk
Интернет: www.servis-bosch.mk
Тел./факс: 02/ 246 76 10
Моб.: 070 595 888

Отстранување

Електричните апарати, опремата и амбалажите треба да се отстранат на еколошки прифатлив начин.

Не ги фрлајте електричните апарати во домашната канта за ѓубре!

Само за земји во рамки на ЕУ

Според Европската регулатива 2012/19/EU за електрични и електронски уреди и нивна национална употреба, електричните апарати што се вон употреба мора одделно да се собираат и да се рециклираат на еколошки прифатлив начин.

Се задржува правото на промена.

Srpski

Uputstva o sigurnosti

Opšta upozorenja za električne alate

⚠ UPOZORENJE Čitajte sva upozorenja i uputstva. Propusti kod pridržavanja upozorenja i uputstava mogu imati za posledicu električni udar, požar i/ili teške povrede.

Čuvajte sva upozorenja i uputstva za budućnost.

Pojam upotrebljen u upozorenjima „električni alat“ odnosi se na električne alate sa radom na mreži (sa mrežnim kablom) i na električne alate sa radom na akumulator (bez mrežnog kabla).

Sigurnost na radnom mestu

- ▶ **Držite Vaše radno područje čisto i dobro osvetljeno.** Nered ili neosvetljena radna područja mogu voditi nesrećama.
- ▶ **Ne radite sa električnim alatom u okolini ugroženoj eksplozijom, u kojoj se nalaze zapaljive tečnosti, gasovi ili prašine.** Električni alati prave varnice koje mogu zapaliti prašinu ili isparenja.
- ▶ **Držite podalje decu i druge osobe za vreme korišćenja električnog alata.** Prilikom rada možete izgubiti kontrolu nad aparatom.

Električna sigurnost

- ▶ **Priključni utikač električnog alata mora odgovarati utičnici. Utikač nesme nikako da se menja. Ne upotrebljavajte adaptere utikača zajedno sa električnim alatima zaštićenim uzemljenjem.** Ne promenjeni utikači i odgovarajuće utičnice smanjuju rizik električnog udara.
- ▶ **Izbegavajte kontakt telom sa uzemljenim površinama kao cevi, grejanja, šporet i rashladni ormari.** Postoji povećani rizik od električnog udara ako je Vaše telo uzemljeno.
- ▶ **Držite aparat što dalje od kiše ili vlage.** Prodor vode u električni alat povećava rizik od električnog udara.
- ▶ **Ne nosite električni alat za kabl, ne vešajte ga ili ne izvlačite ga iz utičnice. Držite kabl dalje od vreline, ulja, oštih ivica ili delova aparata koji se pokreću.** Oštećeni ili uvrnuti kablovi povećavaju rizik električnog udara.
- ▶ **Ako sa električnim alatom radite u prirodi, upotrebljavajte samo produžne kablove koji su pogodni za spoljnu upotrebu.** Upotreba produžnog kabla uzemljenog za spoljnu upotrebu smanjuje rizik od električnog udara.
- ▶ **Ako rad električnog alata ne može da se izbegne u vlažnoj okolini, koristite prekidača strujne zaštite pri kvaru.** Upotreba prekidača strujne zaštite pri kvaru smanjuje rizik od električnog udara.

Sigurnost osoblja

- ▶ **Budite pažljivi, pazite na to, šta radite i idite razumno na posao sa Vašim električnim alatom. Ne koristite električni alat ako ste umorni ili pod uticajem droge, alkohola ili lekova.** Momenat nepažnje kod upotrebe električnog alata može voditi ozbiljnim povredama.
- ▶ **Nosite ličnu zaštitnu opremu i uvek zaštitne naočare.** Nošenje lične zaštitne opreme, kao maske za prašinu, sigurnosne cipele koje ne kližu, zaštitni šlem ili zaštitu za sluh, zavisno od vrste i upotrebe električnog alata, smanjuju rizik od povreda.
- ▶ **Izbegavajte nenamerno puštanje u rad. Uverite se da je električni alat isključen, pre nego što ga priključite na struju i/ili na akumulator, uzmete ga ili nosite.** Ako prilikom nošenja električnog alata držite prst na prekidaču ili aparat uključen priključujete na struju, može ovo voditi nesrećama.
- ▶ **Uklonite alate za podešavanje ili ključeve za zavrtnje, pre nego što uključite električni alat.** Neki alat ili ključ koji se nalazi u rotirajućem delu aparata, može voditi nesrećama.
- ▶ **Izbegavajte nenormalno držanje tela. Pobrinite se uvek da stabilno stojite i održavajte u svako doba ravnotežu.** Na taj način možete bolje kontrolisati električni alat u neočekivanim situacijama.
- ▶ **Nosite pogodnu odeću. Ne nosite široku odeću ili nakit. Držite kosu, odeću i rukavice dalje od pokretnih delova.** Opušteno odelo, dugu kosu ili nakit mogu zahvatiti rotirajući delovi.
- ▶ **Ako mogu da se montiraju uredjaji za usisavanje i skupljanje prašine, uverite se da li su priključeni i upotrebljeni kako treba.** Upotreba usisavanja prašine može smanjiti opasnosti od prašine.

Brižljiva upotreba i ophodjenje sa električnim alatima

- ▶ **Ne preopterećujte aparat. Upotrebljavajte za Vaš posao električni alat odredjen za to.** Sa odgovarajućim električnim alatom radite bolje i sigurnije u navedenom području rada.
- ▶ **Ne koristite nikakav električni alat čiji je prekidač u kvaru.** Električni alat koji se ne može više uključiti ili isključiti, je opasan i mora se popraviti.
- ▶ **Izvučite utikač iz utičnice i/ili uklonite akumulator pre nego što preduzmete podešavanja na aparatu, promenu delova pribora ili ostavite aparat.** Ova mera opreza sprečava nenamernan start električnog alata.
- ▶ **Čuvajte nekoriscene električne alate izvan dometa dece. Ne dozvoljavajte korišćenje aparata osobama koje ne poznaju aparat ili nisu pročitale ova uputstva.** Električni alati su opasni, kada ih koriste neiskusne osobe.
- ▶ **Održavajte brižljivo električni alat. Kontrolišite da li pokretni delovi aparata besprekorno funkcionišu i ne „lepe“, da li su delovi polomljeni ili su tako oštećeni da je oštećena funkcija električnog alata. Popravite ove oštećene delove pre upotrebe.** Mnoge nesreće imaju svoje uzroke u loše održanim električnim alatima.

158 | Srpski

- ▶ **Održavajte alate za sečenja oštre i čiste.** Brižljivo održavani alati za sečenja sa oštrim ivicama manje „slepljuju“ i lakše se vode.
- ▶ **Upotrebljavajte električni alat, pribor, alate koji se umeću itd. prema ovim uputstvima. Obratite pažnju pritom na uslove rada i posao koji morate obaviti.** Upotreba električnih alata za druge namene koje nisu predviđene, može voditi opasnim situacijama.

Brižljivo ophodjenje i upotreba akku-alata

- ▶ **Punite akku samo u aparatima za punjenje, koje je preporučio proizvođač.** Za aparat za punjenje koji je pogodan za određenu vrstu baterija, postoji opasnost od požara, ako se upotrebljava sa drugim baterijama.
- ▶ **Upotrebljavajte samo akku predviđene za to u električnim alatima.** Upotreba drugih baterija može voditi povredama i požaru.
- ▶ **Držite ne korišćeni akku dalje od kancelarijskih spajalica, novčića, ključeva, eksera, zavrtnja ili drugih malih metalnih predmeta, koji mogu prouzrokovati premošćavanje kontakata.** Kratak spoj između kontakata baterije može imati za posledicu opekotine ili vatru.
- ▶ **Kod pogrešne primene može tečnost da izadje iz akku. Izbegavajte kontakt sa njom. Kod slučajnog kontakta isperite sa vodom. Ako tečnost dospe u oči, iskoristite i dodatnu lekarsku pomoć.** Tečnost baterije koja izlazi može voditi nadražajima kože ili opekotinama.

Servisi

- ▶ **Neka Vam Vaš električni alat popravljaju samo kvalifikovano osoblje i samo sa originalnim rezervnim delovima.** Tako se obezbeđuje, da ostane sačuvana sigurnost aparata.

Sigurnosna uputstva za brusilicu

- ▶ **Upotrebljavajte električni alat samo za suvo brušenje.** Prodor vode u električni aparat povećava rizik od električnog udara.
- ▶ **Pazite na to, da nijedna osoba ne bude ugrožena varnicama. Uklonite zapaljive materijale iz okoline.** Pri brušenju metala nastaju varnice.
- ▶ **Pažnja – Opasnost od požara! Izbegavajte pregrevanje materijala koji se brusi i brusilice. Praznite uvek pre pauza u kutiji za prašinu za prašinu.** Prašina od brušenja u kutiji za prašinu, mikrofilter, papirna kesa (ili u kesi filtra odnosno filter usisivača za prašinu) mogu da se pod nepovoljnim uslovima, kao što su letenje varnica prilikom brušenja metala, samozapale. Posebna opasnost postoji, ako je prašina od brušenja pomešana sa ostacima laka-poliuretana ili drugim hemijskim materijama i materijal od brušenja postaje vreo posle dužeg rada.
- ▶ **Držite čvrsto električni alat prilikom rada sa obe ruke i pobrinite se da sigurno stojite.** Električni alat se sigurnije vodi sa obe ruke.
- ▶ **Obezbedite radni komad.** Radni komad kojeg čvrsto držite zatezni uređaji ili stega sigurnije se drži nego sa Vašom rukom.

- ▶ **Ne otvarajte bateriju.** Postoji opasnost od kratkog spoja.



Zaštitite aku bateriju od izvora toplote, npr. i od trajnog Sunčevog zračenja, vatre, vode i vlage. Inače postoji opasnost od eksplozije.

- ▶ **Kod oštećenja i nestručne upotrebe akumulatora mogu izlaziti pare. Dovedite svež vazduh i potražite lekara ako dodje do tegoba.** Para može nadražiti disajne puteve.
- ▶ **Upotrebljavajte akumulator samo u vezi sa Vašim Bosch električnim alatom.** Samo tako se akumulator zaštićuje od opasnost preopterećenja.
- ▶ **Akumulaciona baterija može da se ošteti oštrim predmetima kao npr. ekserima ili odvijačima zavrtnjeva.** Može da dođe do internog kratkog spoja i akumulaciona baterija može da izgori, dimi, eksplođira ili da se pregreje.

Opis proizvoda i rada

Čitajte sva upozorenja i uputstva. Propusti kod pridržavanja upozorenja i uputstava mogu imati za posledicu električni udar, požar i/ili teške povrede.

Upotreba prema svrsi

Električni alat je zamišljen za suvo brušenje drveta, plastike, metala, štahtel masa kao i lakiranih površina. Električni alati sa elektronskom regulacijom su takodje pogodni za poliranje.

Komponente sa slike

Označavanje brojevima komponenti sa slika odnosi se na prikaz električnog alata na grafičkoj strani.

- 1 Toččić za biranje broja vibracija
- 2 Prekidač za uključivanje-isključivanje
- 3 Akku-pokazivanje stanja punjenja
- 4 Akumulator*
- 5 Kutija za prašinu kompletna (Microfilter System)
- 6 Disk za brušenje
- 7 Dodatna drška (izolovana površina za prihvataj)
- 8 Dugme za deblokadu akumulator*
- 9 Drška (izolovana površina za prihvataj)
- 10 Brusni list*
- 11 Pomoć za baždarenje brusnog lista*
- 12 Zavrtnji za disk za brušenje
- 13 Nosač brusnog diska
- 14 Izduvni priključak
- 15 Filterski element (Microfilter System)
- 16 Crevo za usisavanje*
- 17 Zavrtnj za dodatnu dršku
- 18 Leptir navrtka

*Prikazani ili opisani pribor ne spada u standardno pakovanje. Kompletni pribor možete da nadete u našem programu pribora.

Tehnički podaci

Ekscentrična brusilica		AdvancedOrbit 18
Broj predmeta		3 603 CD20..
Nominalni napon	V=	18
Biranje broja vibracija		●
Broj obrtaja na prazno n_0	min ⁻¹	3 000 – 12 000
Broj vibracija u praznom hodu	min ⁻¹	6 000 – 24 000
Presek vibracionog kola	mm	3,2
Presek diska za brušenje	mm	125
Težina prema EPTA-Procedure 01:2014	kg	1,7 (1,3 Ah) – 1,8 (2,5 Ah)*
Dozvoljena ambijentalna temperatura		
– prilikom punjenja	°C	0... +45
– prilikom režima rada** i prilikom skladištenja	°C	– 20... +50
Preporučene akumulacione baterije		PBA 18V ...W- PBA 18V ...V-
Preporučeni punjači		AL 18.. CV

* zavisno od upotrebljenog akumulatora
** ograničena snaga na temperaturama <0 °C

Informacije o šumovima/vibracijama

Vrednosti emisije šumova se određuju u skladu sa EN 60745-2-4.

Nivo pritiska zvuka uređaja vrednovan sa A tipično iznosi 77 dB(A). Nesigurnost K = 3 dB.

Nivo buke pri radu može prekoračiti 80 dB(A).

Nosite zaštitu za sluh!

Ukupne vrednosti vibracija a_h (zbir vektora tri pravca) i nesigurnost K su dobijeni prema EN 60745-2-4:

$$a_h = 4,5 \text{ m/s}^2, K = 1,5 \text{ m/s}^2.$$

Nivo vibracija naveden u ovim uputstvima je izmeren prema mernom postupku koji je standardizovan u EN 60745 i može da se koristi za poređenje električnih alata jedan sa drugim. Pogodan je i za privremenu procenu opterećenja vibracijama. Navedeni nivo vibracija predstavlja prvenstveno primenu električnog alata. Ako se svakako električni alat upotrebljava za druge namene sa pomoću različitih pribora ili nedovoljno održavanja, može doći do odstupanja nivoa vibracija. Ovo može u značajnoj meri povećati opterećenje vibracijama preko celog radnog vremena.

Za tačnu procenu opterećenja vibracijama trebalo bi uzeti u obzir i vreme, u kojem je uređaj uključen ili radi, međutim nije stvarno u upotrebi. Ovo može značajno redukovati opterećenje vibracijama preko celog radnog vremena.

Utvrđite dodatne mere sigurnosti radi zaštite radnika pre delovanja vibracija kao na primer: Održavanje električnog alata i upotrebljeni alati, održavanje toplih ruku, organizacija odvijanja posla.

Montaža

Punjenje akumulatora

► **Koristite samo punjače koji su navedeni u tehničkim podacima.** Samo ovi punjači su usaglašeni sa litijum-jonskom akumulatorskom baterijom koja se koristi u Vašem električnom alatu.

Uputstvo: Akumulator se isporučuje delimično napunjen. Da bi osigurali punu snagu akumulatora, punite akumulator pre prve upotrebe u aparatu za punjenje.

Li-jonski akumulator može da se puni u svako doba, a da ne skraćujemo životni vek. Prekidanje radnje punjenja ne šteti akumulatoru.

Li-jonski akumulator je zaštićen od prevelikog pražnjenja sa „Electronic Cell Protection (ECP)“. Kod ispražnjenog akumulatora isključuje se električni alat preko zaštitne veze. Upotrebljeni alat se više ne pokreće.

► **Ne pritiskajte posle automatskog isključenja električnog alata dalje na prekidač za uključivanje-isključivanje.** Akumulator se može oštetiti.

Obratite pažnju na uputstva za uklanjanje djubreta.

Vadjenje akumulatora (pogledajte sliku A)

Za skidanje akumulatora **4** pritisnite taster za deblokadu **8** i povucite akumulator unazad iz električnog alata. **Ne koristite snagu.**

Pokazivanje stanja punjenja akumulatora 3

Prikaz statusa napunjenosti baterije na električnom alatu sastoji se iz tri zelena LED indikatora. Ovim se prikazuje nivo napunjenosti baterije nakon uključivanja i isključivanja na nekoliko sekundi.

LED	Kapacitet
Trajno svetlo 3 x zeleno	≥ 66 %
Trajno svetlo 2 x zeleno	33 – 66 %
Trajno svetlo 1 x zeleno	11 – 33 %
lagano trepćuće svetlo 1 x zeleno	≤ 10 %

3 LED pokazivača stanja punjenja akumulatora trepere brzo, kada je pokazivač stanja punjenja akumulatora izvan područja radne temperature od –30 do +65 °C i/ili kada je reagovala zaštita od preopterećenja.

160 | Srpski

Biranje brusnog lista

Birajte brusni list sa odgovarajućim zrnom prema željenoj obradi površine. Bosch-brusni listovi su pogodni za boje, drvo i metal.

	Upotreba	Primena	Veličina zrna	
Brušenje (Grubi brus)	<ul style="list-style-type: none"> Grubi radovi brušenja sa velikim učinkom brušenja Uklanjanje stare boje 	<ul style="list-style-type: none"> Brušenje stare boje, laka i punioca Uklanjanje tanke boje Brušenje hrapavih neoblovanih površina 	ekstra grubo	40
			grubo	60
Priprema (Medjubrušenje)	<ul style="list-style-type: none"> Laki radovi brušenja Brušenje površina za kasniju dalju obradu 	<ul style="list-style-type: none"> Ravno brušenje neravnina Uklanjanje tragova obrade grubog brušenja Popravljanje pre nanošenja boje ili laka 	srednje	80
			fino	120
Fino brušenje	<ul style="list-style-type: none"> Medjubrušenje laka Brušenje greški u laku 	<ul style="list-style-type: none"> Uklanjanje vlakna sa površine fino brušenje pre bajcovanja ili lazure Brušenje grundiranja pre lakiranja 	vrlo fino	180
			ekstra fino	240

Promena brusnog lista (pogledajte slike B – C)

Za skidanje brusnog lista **10** podignite sa strane i izvucite ga sa brusnog diska **6**.

Uklonite pre postavljanja lista za brušenje prljavštinu sa diska za brušenje **6** na primer sa četkicom.

Površina diska za brušenje **6** se sastoji od jedne čičak tkanine, da bi mogli sa čičak spojem brzo i jednostavno da pričvrstite.

Pritisnite brusni list **10** čvrsto na donju stranu diska za brušenje **6**.

Pazite radi obezbeđivanja optimalnog usisavanja prašine na to, da iseći u brusnom listu budu usaglašeni sa otvorima na disku za brušenje.

Za tačno baždarenje brusnog lista **10** na brusnom disku **6** možete koristiti pomoć za baždarenje **11**. Stavite brusni list sa čičak tkaninom na gore na pomoć za baždarenje. Pritisnite ispuste pomoći za baždrenje u dva otvora brusnog diska i odmotajte brusni list sa pomoći za baždarenje. Pritisnite čvrsto brusni list.

Uputstvo: Ispravno postavljeni brusni papir je preduslov za manje vibracije električnog alata tokom rada.

Izbor brusnog diska

Zavisno od primene može se električni alat opremiti sa brusnim diskovima različite tvrdoće:

- Brusni disk srednji (crni): pogodan za sve radove brušenja, univerzalno upotrebljiv.
- Brusni disk meki (sivi, pribor): pogodan za medjubrus i fini brus, čak i na zasvodjenim površinama.

Promena diska za brušenje (pogledajte slike D – E)

Uputstvo: Promenite odmah oštećeni disk za brušenje **6**.

Skinite brusni list odnosno alat za poliranje. Odvrnite četiri zavrtnja **12** potpuno i izvadite brusni disk **6**.

Očistite gonju stranu brusnog diska **6**. Namastite tanko spoljni prsten koji je sivo obeležen na slici sa sintetičkom mašću.

Stavite novi brusni disk **6** i ponovo čvrsto stegnite četiri zavrtnja.

Uputstvo: Oštećeni nosač brusnog diska **13** sme samo menjati neki stručni servis za Bosch-električne alate.

Usisavanje prašine/piljevine

- Prašine od materijala kao što je premaz koji sadrži olovo, neke vrste drveta, minerali i metal mogu biti štetni po zdravlje. Dodir ili udisanje prašine mogu izazvati alergijske reakcije i/ili oboljenja disajnih puteva radnika ili osoba koje se nalaze u blizini.

Neke prašine kao od hrasta i bukve važe kao izazivači raka, posebno u vezi sa dodatnim materijama za obradu drveta (hromati, zaštitna sredstva za drvo). Materijal koji sadrži azbest smeju raditi samo stručnjaci.

- Koristite što je više moguće usisavanje prašine pogodno za materijal.
- Pobrinite se za dobro provetranje radnog mesta.
- Preporučuje se, da se nosi zaštitna maska za disanje sa klasom filtera P2.

Obratite pažnju na propise za materijale koje treba obradivati u Vašoj zemlji.

- Izbegavajte sakupljanje prašine na radnom mestu.**

Prašine se mogu lako zapaliti.

Sopstveno usisavanje sa kutijom zaprašinu (pogledajte slike F – I)

Stavite kutiju za prašinu **5** na priključak za izduvanje **14** i mora da uskoči.

Nivo kutije za prašinu **5** može lako da se kontroliše sa transparentnim rezervarom.

Za pražnjenje kutije za prašinu **5** svucite je okrećući na dole.

Pre otvaranja kutije za prašinu **5** trebali bi sa kutijom kao što pokazuje slika da udarate na čvrstu podlogu, da bi odvojili prašinu od filterskog elementa.

Držite čvrsto kutiju za prašinu **5**, otvorite filterski element **15** uvis i ispraznite kutiju za prašinu. Očistite lamele filterskog elementa **15** sa nekom mekanom četkom.

Uputstvo: Da bi obezbedili optimalno usisavanje prašine, praznite kutiju za prašinu **5** na vreme i redovno čistite filterski element **15**.

Držite pri radu na vertikalnim površinama tako električni alat, da kutija za prašinu **5** pokazuje na dole.

Usisavanje sa strane (pogledajte sliku J)

Natakните crevo za usisavanje **16** na štucnu za izduvanje **14**. Povežite crevo za usisavanje sa nekim usisivačem **16**. Pregled za priključivanje na razne usisivače naći ćete na kraju ovoga uputstva za rad.

Usisivač mora biti pogodan za materijal koji treba obradivati. Upotrebljavajte prilikom usisavanja posebno po zdravlje štetnih prašina, prašine koje izazivaju rak ili suvih prašina specijalan usisivač.

Držite pri radu na vertikalnim površinama tako električni alat, da crevo za usisavanje pokazuje na dole.

Dodatna drška (pogledajte sliku K)

Dodatna drška **7** omogućava komotno rukovanje i optimalnu raspodelu sile pre svega u slučajevima obimnog skidanja materijala pri brušenju.

Za brušenje blizu ivice možete skinuti dodatnu dršku. Otvorite leprir navrtke **18** i izvucite zavrtnj **17** iz kućišta. Svućite potom dodatnu dršku **7** napred.

Za ponovnu montažu dodatne drške **7** navucite je spređa na kućište, da poprečna rebra uskoče na svoja mesta u žljebove na kućištu. Stegnite čvrsto dodatnu dršku sa zavrtnjem **17** i leprir navrtkom **18**.

Podešavanje dodatne drške (pogledajte sliku L)

Dodatna drška može se podesiti u tri položaja. Za promenu položaja otpustite navrtku sa krilcima **18** (oko 2 – 3 obrtaja). Podesite dodatnu dršku i ponovo zavrtnite navrtku sa krilcima.

Rad

Puštanje u rad

Ubacivanje baterije

Napunjenu bateriju **4** od pozadi gurnite u električni alat, sve dok se baterija sigurno ne zatvori.

Uključivanje-isključivanje

Za **uključivanje** električnog alata pomerite prekidač za uključivanje-isključivanje **2** napred, tako da se na prekidaču pojavi „1“.

Za **isključivanje** električnog alata pomerite prekidač za uključivanje-isključivanje **2** nazad, tako da se na prekidaču pojavi „0“.

Da bi štedeli energiju, uključujte električni alat samo kada ga koristite.

Biranje broja vibracija

Za točkićem za podešavanje broja vibracija **1** možete unapred izabrati potreban broj vibracija i za vreme rada.

- 1 – 2 niski broj vibracija
- 3 – 4 srednji broj vibracija
- 5 – 6 visoki broj vibracija

Potreban broj vibracija zavisi od materijala i radnih uslova i može se dobiti praktičnom probom.

Posle dužeg rada sa malim brojem vibracija trebali bi električni alat ostaviti da se okreće radi hlađenja cca. 3 minuta pri maksimalnom broju vibracija.

Zaštita od ponovnog kretanja

Zaštita od ponovnog kretanja sprečava nekontrolisano kretanje električnog alata posle prekida dovoda struje.

Za **ponovno kretanje u rad** dovedite prekidač za uključivanje-isključivanje **2** u isključenu poziciju i ponovo uključite električni alat.

Uputstva za rad

► **Pre svih radova na električnom alatu izvadite bateriju napolje.**

► **Sačekajte da se električni alat umiri, pre nego što ga ostavite.**

Brušenje površina

Uključite električni alat, postavite ga sa celom površinom brušenja na podlogu koju treba obradivati i pokrećite ga sa umerenim pritiskom preko radnog komada.

Učinak skidanja i slika brušenja se u bitnom određuju izborom brusnog lista, prethodno izabranim stepenom broja vibracija i pritiskivanjem.

Samo besprekorni brusni listovi daju dobar učinak brušenja i čuvaju električni alat.

Pazite na ravnomeran pritisak, da bi povećali životni vek brusnih listova.

Prekomerno povećavanje pritiska ne vodi većem učinku brušenja, već jačem habanju električnog alata i brusnog lista.

Ne koristite više brusni list sa kojim je obradivani metal, za druge materijale.

Upotrebljavajte samo originalni Bosch brusni pribor.

Grubo brušenje

Navucite brusni list grubog zrna.

Pritisnite električni alat samo lagano, tako da radi sa većim brojem vibracija i postiže se veće skidanje materijala.

Fino brušenje

Navucite brusni list finijeg zrna.

Lakim variranjem pritiskivanja odnosno promenom stepena broja vibracija možete smanjiti broj vibracija brusnog diska, pri čemu ostaje ekscentrično kretanje.

Pokrećite električni alat kružno po površini sa umerenim pritiskom i neizmence u dužnom i poprečnom pravcu na radnom komadu. Ne iskrećite električni alat, da bi izbegli oštećivanje radnog komada koji se obradjuje, na primer furnira.

Po završetku rada isključite električni alat.

162 | Srpski

Poliranje

Za poliranje lakova oštećenih vremenom ili naknadno poliranje ogrebotina (na primer akril staklo) može se električni alat opremiti sa odgovarajućim alatima za poliranje, kao kalotom od jagnječeg krzna, filc ili sundjerom za poliranje (pribor).

Prilikom poliranja izaberite manji broj vibracija (stepen 1 – 4), kako biste izbegli prekomerno zagrevanje površine.

Nanosite polituru na nešto manju površinu, nego što želite da polirate. Radite sa sredstvom za poliranje sa nekim pogodnim alatom za poliranje sa umerenim pritiskom i pokretanjem unakrst i u krug.

Ne dozvoljavajte da se sredstvo za poliranje osuši na površini, jer se površina inače može oštetiti. Ne izlažite površinu koju treba polirati direktnim sunčevim zracima.

Čistite alate za poliranje redovno, da bi obezbedili dobre rezultate. Perite alate za poliranje sa bladim sredstvom za pranje i toplom vodom, ne koristite razredjivače.

Namenska tabela

Podaci na sledećoj tabeli su preporučene vrednosti.

Kombinacija koja je najpovoljnija za obradu može se najbolje dobiti praktičnom probom.

Primena	Velicina zrna (grubo brušenje/ fino brušenje)	Stepen broja vibracija
Brušenje lakova	180/240	2/3
Poboljšavanje lakova	120/240	4/5
Uklanjanje lakova	40/60	5
Meko drvo	40/240	5/6
Tvrdo drvo	60/240	5/6
Furnir	180/240	2–4
Aluminium	80/240	4/5
Čelik	40/240	5
Uklanjanje rdje sa čelika	40/120	6
Nerdjajući čelik	80/240	5
Kamen	80/240	5/6

Uputstva za optimalno ophodjenje sa akumulatorom

Zaštitite akumulator od vlade i vode.

Lagerujte akumulator samo u području temperature od – 20 °C do 50 °C. Ne ostavljajte akumulator na primer u letu u autu.

Čistite povremeno prореze za ventilaciju akumulatora sa mekom, čistom i suvom četkicom.

Bitno skraćeno vreme rada posle punjenja pokazuje da je baterija istrošena i da se mora zameniti.

Obratite pažnju na uputstva za uklanjanje djubreta.

Održavanje i servis**Održavanje i čišćenje**

► **Izvadite aku pre svih radova na električnom priboru iz njegovog pribora (na primer održavanja, promene pribora itd.) kao i kod njegovog transporta i čuvanja.**

Kod slučajnog aktiviranja prekidača za uključivanje-isključivanje postoji opasnost od povrede.

► **Držite električni alat i prореze za ventilaciju čiste, da bi dobro i sigurno radili.**

Ako akumulator više ne funkcioniše, obratite se jednom ovlašćenom servisu za Bosch-električne alate.

Servisna služba i savetovanje o upotrebi

Servisna služba odgovoriće na vaša pitanja o popravcima i održavanju vašeg proizvoda i o rezervnim delovima. Uvećane crteže i informacije o rezervnim delovima možete naći na našoj adresi:

www.bosch-pt.com

Bosch tim za savetovanje o upotrebi će vam rado pomoći ako imate pitanja o našim proizvodima i priboru.

Molimo da kod svih pitanja i naručivanja rezervnih delova neizostavno navedete broj predmeta sa 10 brojčanih mesta prema tipskoj tablici proizvoda.

Srpski

Bosch-Service
Dimitrija Tucovića 59
11000 Beograd
Tel.: (011) 6448546
Fax: (011) 2416293
E-Mail: asbosch@EUnet.yu
Keller d.o.o.
Ljubomira Nikolica 29
18000 Nis
Tel./Fax: (018) 274030
Tel./Fax: (018) 531798
Web: www.keller-nis.com
E-Mail: office@keller-nis.com

Uklanjanje djubreta

Električni pribori, pribor i pakovanja treba da se odvoze regeneraciji koja odgovara zaštiti čovekove sredine.

Ne bacajte električni alat u kućno djubre!

Samo za EU-zemlje:

Prema evropskoj smernici 2012/19/EU o električnim i elektronskim starim uređajima i njihovim pretvaranjem u nacionalno dobro ne moraju više neupotrebljivi električni alati da se odvojeno sakupljaju i odvoze nekoj reciklaži koja odgovara zaštiti čovekove sredine.

Zadržavamo pravo na promene.

Slovensko

Varnostna navodila

Splošna varnostna navodila za električna orodja

⚠ OPOZORILO Preberite vsa opozorila in napotila. Napake zaradi neupoštevanja spodaj navedenih opozoril in napotil lahko povzročijo električni udar, požar in/ali težke telesne poškodbe.

Vsa opozorila in napotila shranite, ker jih boste v prihodnje še potrebovali.

Pojem „električno orodje“, ki se pojavlja v nadaljnjem besedilu, se nanaša na električna orodja z električnim pogonom (z električnim kablom) in na akumulatorska električna orodja (brez električnega kabla).

Varnost na delovnem mestu

- ▶ **Delovno področje naj bo vedno čisto in dobro osvetljeno.** Nered in neosvetljena delovna področja lahko povzročijo nezgode.
- ▶ **Ne uporabljajte električnega orodja v okolju, kjer lahko pride do eksplozije oziroma tam, kjer se nahajajo vnetljive tekočine, plini ali prah.** Električna orodja povzročajo iskre, zaradi katerega se lahko prah ali para vnameta.
- ▶ **Prosimo, da med uporabo električnega orodja ne dovolite otrokom ali drugim osebam, da bi se Vam približali.** Odvratanje Vaše pozornosti drugim lahko povzroči izgubo kontrole nad napravo.

Električna varnost

- ▶ **Priključni vtičnik električnega orodja se mora prilegati vtičnici.** Spreminjanje vtičnika na kakršenkoli način ni dovoljeno. Pri ozemljenih električnih orodjih ne uporabljajte vtičnikov z adapterji. Nespremenjeni vtičniki in ustrezne vtičnice zmanjšujejo tveganje električnega udara.
- ▶ **Izogibajte se telesnemu stiku z ozemljenimi površinami kot so na primer cevi, grelci, štedilniki in hladilniki.** Tveganje električnega udara je večje, če je Vaše telo ozemljeno.
- ▶ **Prosimo, da napravo zavarujete pred dežjem ali vlago.** Vdor vode v električno orodje povečuje tveganje električnega udara.
- ▶ **Ne uporabljajte kabla za nošenje ali obešanje električnega orodja in ne vlecite za kabel, če želite vtičnik izvleči iz vtičnice.** Kabel zavarujte pred vročino, oljem, ostrimi robovi ali premikajočimi se deli naprave. Poškodovani ali zapleteni kabli povečujejo tveganje električnega udara.
- ▶ **Kadar uporabljate električno orodje zunaj, uporabljajte samo kabelske podaljške, ki so primerni za delo na prostem.** Uporaba kabelskega podaljška, ki je primeren za delo na prostem, zmanjšuje tveganje električnega udara.
- ▶ **Če je uporaba električnega orodja v vlažnem okolju neizogibna, uporabljajte stikalo za zaščito pred kvarnim tokom.** Uporaba zaščitnega stikala zmanjšuje tveganje električnega udara.

Osebna varnost

- ▶ **Bodite pozorni, pazite kaj delate ter se dela z električnim orodjem lotite z razumom. Ne uporabljajte električnega orodja, če ste utrujeni oziroma če ste pod vplivom mamil, alkohola ali zdravil.** Trenutek nepazljivosti med uporabo električnega orodja je lahko vzrok za resne telesne poškodbe.
 - ▶ **Uporabljajte osebno zaščitno opremo in vedno nosite zaščitna očala.** Nošenje osebne zaščitne opreme, na primer maske proti prahu, nestrsečih zaščitnih čevljev, varnostne čelade ali zaščitnih slušnikov, kar je odvisno od vrste in načina uporabe električnega orodja, zmanjšuje tveganje telesnih poškodb.
 - ▶ **Izogibajte se nenamernemu zagonu. Pred priključitvijo električnega orodja na električno omrežje in/ali na akumulator in pred dviganjem ali nošenjem se prepričajte, če je električno orodje izklopljeno.** Prenašanje naprave s prstom na stikalo ali priključitev vklopljenega električnega orodja na električno omrežje je lahko vzrok za nezgodo.
 - ▶ **Pred vklopljanjem električnega orodja odstranite nastavitvena orodja ali izvijače.** Orodje ali ključ, ki se nahaja v vrtečem se delu naprave, lahko povzroči telesne poškodbe.
 - ▶ **Izogibajte se nenormalni telesni drži. Poskrbite za trdno stojišče in za stalno ravnotežje.** Tako boste v nepričakovanih situacijah električno orodje lahko bolje nadzorovali.
 - ▶ **Nosite primerna oblačila. Ne nosite ohlapnih oblačil in nakita. Lase, oblačila in rokavice ne približujte premikajočim se delom naprave.** Premikajoči se deli naprave lahko zagrabijo ohlapno oblačilo, dolge lase ali nakit.
 - ▶ **Če je na napravo možno montirati priprave za odsesavanje ali prestrezanje prahu, se prepričajte, če so le-te priključene in če se pravilno uporabljajo.** Uporaba priprave za odsesavanje prahu zmanjšuje zdravstveno ogroženost zaradi prahu.
- #### Skrbna uporaba in ravnanje z električnimi orodji
- ▶ **Ne preobremenjujte naprave. Pri delu uporabljajte električna orodja, ki so za to delo namenjena.** Z ustreznim električnim orodjem boste v navedenem zmogljivostnem področju delali bolje in varneje.
 - ▶ **Ne uporabljajte električnega orodja s pokvarjenim stikalom.** Električno orodje, ki se ne da več vklopiti ali izklopiti, je nevarno in ga je potrebno popraviti.
 - ▶ **Pred nastavljanjem naprave, zamenjavo delov pribora ali odlaganjem naprave izvlecite vtičnik iz električne vtičnice in/ali odstranite akumulator.** Ta previdnostni ukrep preprečuje nenamerni zagon električnega orodja.
 - ▶ **Električna orodja, katerih ne uporabljate, shranjujte izven dosega otrok. Osebam, ki naprave ne poznajo ali niso prebrale teh navodil za uporabo, naprave ne dovolite uporabljati.** Električna orodja so nevarna, če jih uporabljajo neizkušene osebe.

164 | Slovensko

- ▶ **Skrbno negujte električno orodje. Kontrolirajte brezhibno delovanje premičnih delov naprave, ki se ne smejo zatikati. Če so ti deli zlomljeni ali poškodovani do te mere, da ovirajo delovanje električnega orodja, jih je potrebno pred uporabo naprave popraviti.** Slabo vzdrževana električna orodja so vzrok za mnoge nezgode.
- ▶ **Rezalna orodja vzdržujte tako, da bodo vedno ostra in čista.** Skrbno negovana rezalna orodja z ostrimi robovi se manj zatikajo in so lažje vodljiva.
- ▶ **Električna orodja, pribor, vsadna orodja in podobno uporabljajte ustrezno tem navodilom. Pri tem upoštevajte delovne pogoje in dejavnost, ki jo boste opravljali.** Uporaba električnih orodij v namene, ki so drugačni od predpisanih, lahko privede do nevarnih situacij.

Skrbno ravnanje in uporaba akumulatorskih orodij

- ▶ **Akumulatorske baterije polnite samo v polnilnikih, ki jih priporoča proizvajalec.** Polnilnik, ki je namenjen določeni vrsti akumulatorskih baterij, se lahko vname, če ga boste uporabljali skupaj z drugačnimi akumulatorskimi baterijami.
- ▶ **V električnih orodjih uporabljajte le akumulatorske baterije, ki so zanje predvidene.** Uporaba drugih akumulatorskih baterij lahko povzroči telesne poškodbe ali požar.
- ▶ **Akumulatorska baterija, katere ne uporabljate, ne sme priti v stik s pisarniškiimi sponkami, kovanci, žebliji, vijaki in drugimi manjšimi kovinskimi predmeti, ki bi lahko povzročili premostitev kontaktov.** Kratak stik med akumulatorskimi kontakti lahko ima za posledico opekline ali požar.
- ▶ **V primeru napačne uporabe lahko iz akumulatorske baterije izteče tekočina. Izogibajte se kontaktu z njo. Pri naključnem kontaktu s kožo spirajte z vodo. Če pride tekočina v oko, dodatno poiščite tudi zdravniško pomoč.** Iztekajoča akumulatorska tekočina lahko povzroči draženje kože ali opekline.

Servisiranje

- ▶ **Vaše električno orodje naj popravlja samo kvalificirano strokovno osebje ob obvezni uporabi originalnih rezervnih delov.** Tako bo zagotovljena ohranitev varnosti naprave.

Varnostna navodila za brusilnike

- ▶ **Električno orodje uporabljajte samo za suho brušenje.** Vdor vode v električno napravo povečuje tveganje električnega udara.
- ▶ **Pazite, da iskre, ki letijo naokrog, ne bodo ogrožale oseb. Odstranite vse gorljive materiale, ki so v bližini.** Pri brušenju kovine obstaja nevarnost iskrenja.
- ▶ **Pozor, nevarnost požara! Izogibajte se pregrevanju obdelovanca in brusilnika. Pred delovnimi odmori vedno izpraznite zbiralnik prahu.** Brusilni prah v vrečki za prah, mikrofiltru, papirni vrečki (ali v filtrski vrečki oziroma filtru sesalnika za prah) se lahko v neugodnih pogojih, na primer pri iskrenju med brušenjem kovin, samedejno vname. Posebno nevarno je takrat, ko je brusilni prah pomešan z ostanki laka, poliuretana ali drugih kemičnih snovi, brusilnik pa je po dolgem delovanju vroč.

- ▶ **Medtem ko delate, trdno držite električno orodje z obema rokama in poskrbite za varno stojišče.** Električno orodje bo bolj vodljivo, če ga boste držali z obema rokama.

- ▶ **Zavarujte obdelovanec.** Obdelovanec bo proti premikanju bolje zavarovan z vpenjalnimi pripravami ali s primežem, kot če bi ga držali z roko.

- ▶ **Akumulatorske baterije ne odpirajte.** Nevarnost kratkega stika!



Zaščitite akumulatorsko baterijo pred vročino, npr. tudi pred stalnim sončnim obsevanjem, ognjem, vodo in vlažnostjo. Obstaja nevarnost eksplozije.

- ▶ **Če je akumulatorska baterija poškodovana ali če je nepravilno uporabljate, lahko iz nje uhajajo pare. Poskrbite za dovod svežega zraka in pri težavah poiščite zdravnika.** Pare lahko povzročijo draženje dihalnih poti.

- ▶ **Akumulatorsko baterijo uporabljajte le v povezavi z električnim orodjem Bosch.** Le tako je akumulatorska baterija zaščitena pred nevarno preobremenitvijo.

- ▶ **Ostri predmeti, kot so na primer nohi ali izvijači, ali zunanje delujoče sile lahko poškodujejo akumulatorsko baterijo.** Pride lahko do notranjega kratkega stika, zaradi katerega lahko akumulatorska baterija zgori, se osmadi, pregreje ali eksplodira.

Opis in zmogljivost izdelka

Preberite vsa opozorila in napotila. Napake zaradi neupoštevanja spodaj navedenih opozoril in napotil lahko povzročijo električni udar, požar in/ali težke telesne poškodbe.

Uporaba v skladu z namenom

Električno orodje je namenjeno za suho brušenje lesa, umetne mase, kovine, mase za lopatico ter lakiranih površin.

Električna orodja z elektronsko regulacijo so primerna tudi za poliranje.

Komponente na sliki

Oštevilčenje komponent, ki so prikazane na sliki, se nanaša na prikaz električnega orodja na strani z grafiko.

- 1 Gumb za nastavitev števila nihajev
- 2 Vklonno/izklonno stikalo
- 3 Prikaz napoljenosti akumulatorske baterije
- 4 Akumulatorska baterija*
- 5 Komplet zbiralnika za prah (Microfilter System)
- 6 Brusilni krožnik
- 7 Dodatni ročaj (izolirana površina ročaja)
- 8 Deblokirna tipka akumulatorske baterije*
- 9 Ročaj (izolirana površina ročaja)
- 10 Brusilni list*
- 11 Pripomoček za justiranje pri brusilnem listu*
- 12 Vijaki za brusilni krožnik
- 13 Nosilec brusilnega krožnika
- 14 Izpihovalni nastavek

15 Filtrirni element (Microfilter System)

16 Odsesovalna cev *

17 Vijak za dodatni ročaj

18 Krilna matica

*Prikazan ali opisan pribor ni del standardnega obsega dobave. Celoten pribor je del našega programa pribora.

Tehnični podatki

Ekscentrični brusilnik		AdvancedOrbit 18	
Številka artikla		3 603 CD20..	
Nazivna napetost	V=	18	
Predizbira števila nihajev		●	
Število vrtljajev v praznem teku n_0	min ⁻¹	3 000 – 12 000	
Število nihanj v prostem teku	min ⁻¹	6 000 – 24 000	
Premer nihajnega kroga	mm	3,2	
Premer brusilnega krožnika	mm	125	
Teža po EPTA-Procedure 01:2014	kg	1,7 (1,3 Ah) – 1,8 (2,5 Ah)	
Dovoljena temperatura okolice			
– pri polnjenju	°C	0... +45	
– pri uporabi in shranjevanju	°C	– 20... +50	
Priporočene akumulatorske baterije		PBA 18V ...W- PBA 18V ...V-	
Priporočeni polnilniki		AL 18.. CV	

* odvisno od uporabljene akumulatorske baterije
** omejena zmogljivost pri temperaturah < 0 °C

Podatki o hrupu/vibracijah

Merilne vrednosti hrupa izračunane v skladu z EN 60745-2-4.

Nivo zvočnega tlaka naprave po vrednotenju A znaša tipično 77 dB(A). Netočnost K = 3 dB.

Nivo hrupa lahko pri delu preseže 80 dB(A).

Uporabljajte zaščitne glušnike!

Skupne vrednosti vibracij a_h (vektorska vsota treh smeri) in negotovost K se izračunajo v skladu z EN 60745-2-4:

$$a_h = 4,5 \text{ m/s}^2, K = 1,5 \text{ m/s}^2.$$

Podane vrednosti nivoja vibracij v teh navodilih so bile izmerjene v skladu s standardiziranim merilnim postopkom po EN 60745 in se lahko uporabljajo za primerjavo električnih orodij med seboj. Primeren je tudi za začasno oceno obremenjenosti z vibracijami.

Naveden nivo vibracij predstavlja glavne uporabe električnega orodja. Če pa se električno orodje uporablja še v druge namene, z različnim priborom, odstopajočimi vstavnimi orodji ali pri nezadostnem vzdrževanju, lahko nivo vibracij odstopa. To lahko obremenjenosti z vibracijami med določenim obdobjem uporabe občutno poveča.

Za natančnejšo oceno obremenjenosti z vibracijami morate upoštevati tudi tisti čas, ko je naprava izklopljena in teče, vendar dejansko ni v uporabi. To lahko obremenjenost z vibracijami preko celotnega obdobja dela občutno zmanjša.

Določite dodatne varnostne ukrepe za zaščito upravljalca pred vplivi vibracij, npr. Vzdrževanje električnega orodja in vstavnih orodij, segrevanje rok, organizacija delovnih postopkov.

Montaža

Polnjenje akumulatorske baterije

► **Uporabljajte samo polnilnike, ki so navedeni v tehničnih podatkih.** Samo ti polnilniki so usklajeni z litij-ionsko akumulatorsko baterijo, ki jo uporabljate s svojim električnim orodjem.

Opozorilo: Akumulatorsko baterijo dobavimo delno izpraznjeno. Da bi lahko akumulatorska baterija razvila svojo polno zmogljivost, jo morate pred prvo uporabo v celoti napolniti v vklopljeni polnilni napravi.

Litij-ionsko akumulatorsko baterijo lahko kadarkoli napolnite, ne da bi pri tem skrajšali življenjsko dobo. Prekinitev postopka polnjenja akumulatorske baterije ne poškoduje.

Litijevo-ionski akumulator je s sistemom „Electronic Cell Protection (ECP)“ zaščiten pred popolnim izpraznjenjem. Pri izpraznjenem akumulatorju se električno orodje s pomočjo zaščitnega stikala izklopi: vstavno orodje se ne premika več.

► **Po samodejnem izklapljanju električnega orodja ne pritiskajte vklopno/izklopnega stikala.** Akumulatorska baterija se lahko poškoduje.

Upoštevajte navodila za odstranjevanje odsluženih naprav.

Odstranitev akumulatorske baterije (glejte sliko A)

Ko nameravate akumulator **4** izvleči ven, pritisnete deblokirno tipko **8** in potisnete akumulator nazaj ter ga nato izvlečete iz električnega orodja. **Pri tem ne uporabljajte sile.**

Prikaz napoljenosti akumulatorske baterije 3

Prikaz napoljenosti akumulatorske baterije na električnem orodju sestavljajo tri zelene LED-diode. Prikaz po vklopu in izklopu za nekaj sekund prikaže stanje napoljenosti akumulatorske baterije.

LED	Kapaciteta
Trajno sveti 3 x zelena	≥ 66 %
Trajno sveti 2 x zelena	33 – 66 %
Trajno sveti 1 x zelena	11 – 33 %
počasi utripa 1 x zelena	≤ 10 %

3 svetilke LED s prikaza napoljenosti akumulatorske baterije utripajo hitro v primeru, da se temperatura akumulatorske baterije nahaja izven območja temperature obratovanja –30 do +65 °C in/ali se je vklopila preobremenitvena zaščita.

Izbira brusilnega lista

Izberite brusilni list s pravilno granulacijo glede na željeno odnašanje površine. Brusilni listi Bosch so primerni za barvo, les in kovino.

	Uporaba	Uporaba	Granulacija	
Odstranitev (grobno brušenje)	<ul style="list-style-type: none"> – groba opravila odstranjevanja z velikim odnosom materiala – odstranitev starih barv 	<ul style="list-style-type: none"> – brušenje starih barv, lakov in polnilnikov – odstranitev tankih barv – predhodno brušenje hrapavih, neobdelanih površin 	posebej groba	40
			groba	60
			srednja	80
Priprava (vmesno brušenje)	<ul style="list-style-type: none"> – lahka opravila odstranjevanja – predhodno brušenje površin za naknadno nadaljno obdelavo 	<ul style="list-style-type: none"> – gladilno brušenje neravnin – odstranitev sledi obdelave pri grobem brušenju – izboljšanje površine pred nanosom barve ali laka 	fino	120
			zelo fino	180
Fino brušenje	<ul style="list-style-type: none"> – vmesno brušenje laka – nabrušenje napak lakiranja 	<ul style="list-style-type: none"> – odstranitev vlaken s površine – fino brušenje pred luženjem ali lazuri – nabrušenje temeljnih barv pred lakiranjem 	posebej fina	240

Zamenjava brusilnega lista (glejte slike B – C)

Za snetje brusilnega lista **10** morate slednjega s strani privzdigniti in ga sneti z brusilnega krožnika **6**.

Pred nameščanjem novega brusilnega lista odstranite umazano in prah z brusilnega krožnika **6**, npr. s čopičem.

Površina brusilnega krožnika **6** sestoji iz prijemalne tkanine. Tako lahko brusilne liste hitro in enostavno pritrdite.

Brusilni list **10** trdno pritrdite na spodnjo stran brusilnega krožnika **6**.

Da bi lahko zagotovili optimalno odsesovanje prahu, pazite na to, da se izsekane luknje na brusilnem listu skladajo z izvrtinami na brusilnem krožniku.

Za natančno justiranje brusilnega lista **10** na brusilnem krožniku **6** lahko uporabite pomoč pri justiranju **11**. Položite brusilni list tako na justirni pripomoček, da bo sprejemalna tkanina obrnjena navzgor. Pritisnite odmikala justirnega pripomočka v obe izvrtini brusilnega krožnika in odvijte brusilni list z justirnega pripomočka. Brusilni list dobro vtisnite.

Opozorilo: Pravilno nameščen brusilni list je pogoj za nizko stopnjo treslajev orodja med delovanjem.

Izbira brusilnega krožnika

Glede na uporabo se lahko električno orodje opremi z brusilnimi krožniki različne trdote:

- brusilni krožnik – srednji (črn): primeren za vsa dela brušenja, univerzalno uporaben.
- brusilni krožnik – mehki (siv, pribor): primeren za vmesno in fino brušenje, tudi obočenih površin.

Menjava brusilnega krožnika (glejte slike D – E)

Opozorilo: Takoj zamenjajte poškodovan brusilni krožnik **6**. Snemite brusilni list oz. polirno orodje. Do konca izvijte štiri vijake **12** in snemite brusilni krožnik **6**.

Očistite zgornjo stran novega brusilnega krožnika **6**. S sintetično mastjo namastite zunanji obroč, ki je na sliki prikazan črtkano sivo.

Nataknite nov brusilni krožnik **6** in nato štiri vijake ponovno privijte.

Opozorilo: Poškodovan nosilec brusilnega krožnika **13** se sme zamenjati le s strani pooblaščenega servisa za električna orodja Bosch.

Odsesavanje prahu/ostružkov

► Prah nekaterih materialov kot npr. svinčenega premaza, nekaterih vrst lesa, mineralov in kovin je lahko zdravju škodljiv. Dotik ali vdihavanje tega prahu lahko povzroči alergične reakcije in/ali obolenja dihal uporabnika ali oseb, ki se nahajajo v bližini.

Določene vrste prahu kot npr. prah hrastovine ali bukovja veljajo kot kancerogene, še posebej v povezavi z dodatnimi snovmi za obdelavo lesa (kromat, zaščitno sredstvo za les). Material z vsebnostjo azbesta smejo obdelovati le strokovnjaki.

- Po možnosti uporabljajte sesalnik prahu, ki je primeren glede na vrsto materiala.
- Poskrbite za dobro zračenje delovnega mesta.
- Priporočamo, da nosite zaščitno masko za prah s filtrirnim razredom P2.

Upošteвайте veljavne nacionalne predpise za obdelovalne materiale.

► **Preprečite nabiranje prahu na delovnem mestu.** Prah se lahko hitro vname.

Lastno odsesavanje z zbiralnikom za prah (glejte slike F – I)

Namestite zbiralnik za prah **5** na izpihovalni nastavek **14**, kjer mora zaskočiti.

Polnilni nivo zbiralnika za prah **5** lahko zaradi transparentne posode enostavno kontrolirate.

Če želite izprazniti zbiralnik za prah **5**, ga potegnite z zasukom navzdol.

Pred odpiranjem zbiralnika za prah **5** potrkajte z njim ob stabilno podlago, kot je prikazano na sliki. Tako se bo prah, ki se je nabral v filtrirnem elementu, sprostil.

Pridržite zbiralnik prahu **5**, dvignite filtrirni element **15** in izpraznite zbiralnik. Očistite lamele filtrirnega elementa **15** z mehko krtačo.

Opozorilo: Da bi zagotovili optimalno odsesovanje prahu, pravočasno izpraznite zbiralnik za prah **5** in redno očistite filtrirni element **15**.

Pri delih, ki jih opravljate na navpičnih površinah, morate električno orodje držati tako, da kaže zbiralnik za prah **5** navzdol.

Odsesavanje s tujim sesalnikom (glejte sliko J)

Odsesovalno cev **16** nataknite na izpihivalni nastavak **14**. Ppriključite odsesovalno cev **16** na sesalnik za prah. Pregledni prikaz priključitev na različne vrste sesalnikov boste našli na koncu navodil.

Odsesovalnik za prah mora ustrezati obdelovancu, ki ga boste brusili.

Za odsesovanje izredno zdravju nevarnih, kancerogenih ali suhih vrst prahu uporabljajte specialni sesalnik za prah.

Pri delih, ki jih opravljate na navpičnih površinah, morate električno orodje držati tako, da kaže odsesovalna gibka cev navzdol.

Dodatni ročaj (glejte sliko K)

Dodatni ročaj **7** omogoči udobno rokovanje in optimalno porazdelitev moči, še posebej pri velikih globinah brušenja.

Za brušenje blizu robu lahko odstranite dodatni ročaj. Odvijte krilno matico **18** in odstranite vijak **17** iz ohišja. Nato odstranite dodatni ročaj **7** s potegom naprej.

Za ponovno montažo dodatnega ročaja **7** ga potisnite tako od spredaj na ohišje, da bodo mostički dodatnega ročaja zaskočili v odprtine na ohišju. Dobro privijte dodatni ročaj z vijakom **17** in krilno matico **18**.

Nastavitev dodatnega ročaja (glejte sliko L)

Dodatni ročaj lahko nastavite v treh položajih. Za spremembo položaja sprostite krilno matico **18** (pribl. 2 – 3 zasuki). Nastavite dodaten ročaj in ponovno privijte krilno matico.

Delovanje

Zagon

Namestitev akumulatorske baterije

Potisnite napolnjeno akumulatorsko baterijo **4** z zadnje strani v električno orodje, dokler ne bo akumulatorska baterija varno nameščena.

Vklop/izklop

Za **vklop** električnega orodja potisnite vklopno/izklopno stikalo **2** naprej, tako da se na stikalu prikaže „**1**“.

Za **izklop** električnega orodja potisnite vklopno/izklopno stikalo **2** nazaj, tako da se na stikalu prikaže „**0**“.

Da bi privarčevali z energijo, vklopite električno orodje le takrat, ko ga boste uporabljali.

Predizbira števila nihajev

Z gumbom za prednastavitev števila nihajev **1** lahko potrebno število nihajev nastavite tudi med delovanjem naprave.

- 1 – 2 nizko število nihajev
- 3 – 4 srednje število nihajev
- 5 – 6 visoko število nihajev

Ustrezno število nihajev je odvisno od materiala in od delovnih pogojev, ugotovite pa ga lahko s praktičnim poizkusom.

Po daljšem delu z majhnim številom nihajev pustite, da se električno orodje ohladi tako, da ga pustite 3 minute obratovati pri maksimalnem številu vrtljajev v prostem teku.

Zaščita proti ponovnemu zagonu

Zaščita pred ponovnim zagonom preprečuje nekontroliran zagon električnega orodja po prekinitvi električnega toka.

Za **ponoven vklop** premaknite vklopno/izklopno stikalo **2** v položaj izklopa in znova vklopite električno orodje.

Navodila za delo

- **Pred začetkom kakršnih koli del na električnem orodju odstranite iz njega akumulatorsko baterijo.**
- **Pred odlaganjem električnega orodja počakajte, da se le to popolnoma ustavi.**

Brušenje površin

Vklopite električno orodje, postavite ga s celotno brusilno površino na podlogo, ki jo je potrebno obdelati in ga z zmernim pritiskom pomikajte preko obdelovanca.

Moč odstranjevanja materiala in brusilna slika sta v glavnem določena z izbiro brusilnega lista, s predizbrano stopnjo števila vibriranja in pritiskom.

Dobro rezultate brušenja zagotavljajo samo brezhibni brusilni listi, ki tudi varujejo električno orodje.

Na obdelovanec vedno pritiskajte z enakomerno močjo, kar bo podaljšalo življenjsko dobo brusilnega lista.

Prekomerno povečanje moči pritiskanja ne bo zagotovilo večje brusilne zmogljivosti, temveč bo povzročilo močnejšo obrabo električnega orodja in brusilnega lista.

Brusilnega lista, s katerim ste obdelovali kovino, ne smete uporabljati za brušenje drugih materialov.

Uporabljajte samo originalni brusilni pribor Bosch.

Grobo brušenje

Namestite brusilni list z grobo granulacijo.

Električno orodje le narahlo pritiskajte, tako da deluje z višjim številom nihajev in se lahko doseže večja odstranitev materiala.

Fino brušenje

Namestite brusilni list s fino granulacijo.

Z rahlim variiranjem pritisknega tlaka oz. spremembo stopnje števila nihajev lahko reducirajte število nihajev brusilnega krožnika, pri čemer se ohrani ekscentrično premikanje.

Električno orodje na obdelovancu premikajte z zmernim pritiskanjem krožeče po površini ali pa menjaje vzdolž in počez. Električno orodje se ne sme zatakni, s tem se izognite pretrganju obdelovanca, npr. furnirjev.

Po zaključenem delu električno orodje izklopite.

168 | Slovensko

Poliranje

Za spoliranje preperelih lakov ali naknadno poliranje prask (npr. pri akrilnem steklu), lahko električno orodje opremite z ustreznimi polirnimi orodji kot nastavkom z ovčjo volno, polirno klobučevino ali gobo (pribor).

Za poliranje izberite nizko število nihanj (stopnja 1 – 4), tako da preprečite prekomerno segrevanje površine.

Nanesite polituro na nekoliko manjšo površino, kot jo želite polirati. Polirno sredstvo vdelajte s primernim polirnim orodjem s križnim oz. krožnim premikanjem in zmernim pritiskanjem.

Polirno sredstvo na površini ne sme izsušiti, saj bi se sicer površina lahko poškodovala. Polirne površine ne smete izpostavljati direktnemu sončnemu obsevanju.

Redno čistite polirna orodja, da bi tako dosegli dobre polirne rezultate. Polirna orodja sperite z blagim pralnim sredstvom in toplo vodo, ne uporabljajte razredčil.

Zabela z možnostmi uporabe

Podatki v spodnji tabeli so priporočene vrednosti.

Najboljšo kombinacijo za obdelavo lahko najbolje določite s praktičnimi preizkusi.

Uporaba	Granulacija (grobno brušenje/ fino brušenje)	Stopnja števila nihanjev
Nabrušenje lakov	180/240	2/3
Izboljšanje lakov	120/240	4/5
Odstranjevanje lakov	40/60	5
mehek les	40/240	5/6
trd les	60/240	5/6
Furnir	180/240	2–4
Aluminij	80/240	4/5
Jeklo	40/240	5
Odstranjevanje rje na jeklu	40/120	6
Nerjavno jeklo	80/240	5
Kamen	80/240	5/6

Opozorila za optimalno uporabo akumulatorske baterije

Akumulatorsko baterijo morate zavarovati pred vlago in vodo.

Akumulatorsko baterijo skladiščite samo v temperaturnem območju od –20 °C do 50 °C. Poleti ne pustite, da bi akumulatorska baterija obležala v avtomobilu.

Zračne reže akumulatorske baterije občasno očistite z mehkim, čistim in suhim čopičem.

Bistveno krajši čas delovanja po polnjenju pomeni, da je akumulatorska baterija izrabljena in da jo je potrebno zamenjati.

Upoštevajte navodila za odstranjevanje odsluženih naprav.

Vzdrževanje in servisiranje**Vzdrževanje in čiščenje**

► **Pred začetkom kakršnihkoli del na električnem orodju (na primer vzdrževanje, zamenjava orodja in podobno) kakor tudi med transportiranjem in shranjevanjem je treba iz električnega orodja odstraniti akumulator.**

Pri nenamernem aktiviranju vklopno/izklopnega stikala obstaja nevarnost telesnih poškodb.

► **Električno orodje in prezračevalne reže naj bodo vedno čisti, kar bo zagotovilo dobro in varno delo.**

Če akumulatorska baterija ne deluje, se prosimo obrnite na pooblaščen servis za električna orodja Bosch.

Servis in svetovanje o uporabi

Servis Vam bo dal odgovore na Vaša vprašanja glede popravila in vzdrževanja izdelka ter nadomestnih delov. Risbe razstavljene stanja in informacije o nadomestnih delih se nahajajo tudi na spletu pod:

www.bosch-pt.com

Skupina svetovalcev o uporabi podjetja Bosch Vam bo z veseljem v pomoč pri vprašanjih o naših izdelkih in njihovega pribora.

Ob vseh vprašanjih in naročilih rezervnih delov nujno sporočite 10-mestno številko na tipski ploščici izdelka.

Slovensko

Top Service d.o.o.
Celovška 172
1000 Ljubljana
Tel.: (01) 519 4225
Tel.: (01) 519 4205
Fax: (01) 519 3407

Odlaganje

Električno orodje, pribor in embalažo je treba dostaviti v okolju prijazno ponovno predelavo.

Električnih orodij ne vrzite med gospodinjne odpadke!

Samo za države EU:

V skladu z Direktivo 2012/19/EU Evropskega Parlamenta in Sveta o odpadni električni in elektronski opremi (OEEO) in njeni uresničitvi v nacionalnem pravu se morajo električna orodja, ki niso več v uporabi, ločeno zbirati ter okolju prijazno reciklirati.

Pridržujemo si pravico do sprememb.

Hrvatski

Upute za sigurnost

Opće upute za sigurnost za električne alate

⚠ UPOZORENJE Treba pročitati sve napomene o sigurnosti i upute. Ako se ne bi poštivala napomene o sigurnosti i upute to bi moglo uzrokovati strujni udar, požar i/ili teške ozljede.

Sačuvajte sve napomene o sigurnosti i upute za buduću primjenu.

U daljnjem tekstu korišten pojam »Električni alat« odnosi se na električne alate s priključkom na električnu mrežu (s mrežnim kablom) i na električne alate s napajanjem iz aku baterije (bez mrežnog kabela).

Sigurnost na radnom mjestu

- ▶ **Održavajte vaše radno mjesto čistim i dobro osvijetljenim.** Nered ili neosvijetljeno radno mjesto mogu uzrokovati nezgode.
- ▶ **Ne radite s električnim alatom u okolini ugroženoj eksplozijom, u kojoj se nalaze zapaljive tekućine, plinovi ili prašina.** Električni alati proizvode iskre koje mogu zapaliti prašinu ili pare.
- ▶ **Tijekom uporabe električnog alata djecu i ostale osobe držite dalje od mjesta rada.** U slučaju skretanja pozornosti mogli bi izgubiti kontrolu nad uređajem.

Električna sigurnost

- ▶ **Priključni utikač električnog alata mora odgovarati utičnici. Na utikaču se ni na koji način ne smiju izvoditi izmjene. Ne koristite adapterski utikač zajedno sa zaštitno uzemljenim električnim alatom.** Utikač na kojem nisu vršene izmjene i odgovarajuća utičnica smanjuju opasnost od strujnog udara.
- ▶ **Izbjegavajte dodir tijela s uzemljenim površinama, kao što su cijevi, radijatori, štednjaci i hladnjaci.** Postoji povećana opasnost od električnog udara ako bi vaše tijelo bilo uzemljeno.
- ▶ **Uređaj držite dalje od kiše ili vlage.** Prodiranje vode u električni alat povećava opasnost od strujnog udara.
- ▶ **Ne zlopotrebljavajte priključni kabel za nošenje, vješanje električnog alata ili za izvlačenje utikača iz mrežne utičnice. Priključni kabel držite dalje od izvora topline, ulja, oštih rubova ili pomičnih dijelova uređaja.** Oštećen ili usukan priključni kabel povećava opasnost od strujnog udara.
- ▶ **Ako sa električnim alatom radite na otvorenom, koristite samo produžni kabel koji je prikladan za uporabu na otvorenom.** Primjena produžnog kabela prikladnog za rad na otvorenom smanjuje opasnost od strujnog udara.
- ▶ **Ako se ne može izbjeći uporaba električnog alata u vlažnoj okolini, koristite zaštitnu sklopku struje kvara.** Primjenom zaštitne sklopke struje kvara izbjegava se opasnost od električnog udara.

Sigurnost ljudi

- ▶ **Budite pažljivi, pazite što činite i postupajte oprezno kod rada s električnim alatom. Ne koristite električni alat ako ste umorni ili pod utjecajem droga, alkohola ili lijekova.** Trenutak nepažnje kod uporabe električnog alata može uzrokovati teške ozljede.
- ▶ **Nosite osobnu zaštitnu opremu i uvijek nosite zaštitne naočale.** Nošenje osobne zaštitne opreme, kao što je maska za prašinu, sigurnosna obuća koja ne kliže, zaštitna kaciga ili štitnik za sluh, ovisno od vrste i primjene električnog alata, smanjuje opasnost od ozljeda.
- ▶ **Izbjegavajte nehotično puštanje u rad. Prije nego što ćete utaknuti utikač u utičnicu i/ili staviti aku-bateriju, provjerite je li električni alat isključen.** Ako kod nošenja električnog alata imate prst na prekidaču ili se uključen uređaj priključi na električno napajanje, to može dovesti do nezgoda.
- ▶ **Prije uključivanja električnog alata uklonite alate za podešavanje ili vijčani ključ.** Alat ili ključ koji se nalazi u rotirajućem dijelu uređaja može dovesti do nezgoda.
- ▶ **Izbjegavajte neuobičajene položaje tijela. Zauzmite siguran i stabilan položaj tijela i u svakom trenutku održavajte ravnotežu.** Na taj način možete električni alat bolje kontrolirati u neočekivanim situacijama.
- ▶ **Nosite prikladnu odjeću. Ne nosite široku odjeću ili nakit. Kosu, odjeću i rukavice držite dalje od pomičnih dijelova.** Nepričvršćenu odjeću, dugu kosu ili nakit mogu zahvatiti pomični dijelovi.
- ▶ **Ako se mogu montirati naprave za usisavanje i hvatanje prašine, provjerite da li su iste priključene i da li se mogu ispravno koristiti.** Primjena naprave za usisavanje može smanjiti ugroženost od prašine.

Brižljiva uporaba i ophođenje s električnim alatima

- ▶ **Ne preopterećujte uređaj. Za vaš rad koristite za to predviđen električni alat.** S odgovarajućim električnim alatom radit ćete bolje i sigurnije u navedenom području učinka.
- ▶ **Ne koristite električni alat čiji je prekidač neispravan.** Električni alat koji se više ne može uključivati i isključivati opasan je i mora se popraviti.
- ▶ **Izvučite utikač iz mrežne utičnice i/ili izvadite aku-bateriju prije podešavanja uređaja, zamjene pribora ili odlaganja uređaja.** Ovim mjerama opreza izbjeći će se nehotično pokretanje električnog alata.
- ▶ **Električni alat koji ne koristite spremite izvan dosega djece. Ne dopustite rad s uređajem osobama koje nisu s njim upoznate ili koje nisu pročitale ove upute.** Električni alati su opasni ako s njima rade neiskusne osobe.
- ▶ **Održavajte električni alat s pažnjom. Kontrolirajte da li pomični dijelovi uređaja besprijeekorno rade i da nisu zaglavljani, da li su dijelovi polomljeni ili tako oštećeni da se ne može osigurati funkcija električnog alata. Prije primjene ove oštećene dijelove treba popraviti.** Mnoge nezgode imaju svoj uzrok u slabo održanim električnim alatima.

170 | Hrvatski

- ▶ **Rezne alate održavajte ostrim i čistim.** Pažljivo održavani rezni alati s ostrim oštricama manje će se zaglaviti i lakše se s njima radi.
- ▶ **Električni alat, pribor, radne alate, itd. koristite prema ovim uputama i na način kako je to propisano za poseban tip uređaja. Kod toga uzmite u obzir radne uvjete i izvođene radove.** Uporaba električnih alata za druge primjene nego što je to predviđeno, može dovesti do opasnih situacija.

Brižljivo ophođenje i uporaba akumulatorskih alata

- ▶ **Aku-bateriju puniti samo u punjačima koje preporučuje proizvođač.** Za punjač koji je predviđen za jednu određenu vrstu aku-baterije, postoji opasnost od požara ako bi se koristio s drugom aku-baterijom.
- ▶ **U električnim alatima koristite samo za to predviđenu aku-bateriju.** Uporaba drugih aku-baterija može dovesti do ozljeda i opasnosti od požara.
- ▶ **Nekorištene aku-baterije držite dalje od uredskih spajalica, kovanica, ključeva, čavala, vijaka ili drugih sitnih metalnih predmeta koji bi mogli uzrokovati premošćenje kontakata.** Kratki spoj između kontakata aku-baterije može imati za posljedicu opekline ili požar.
- ▶ **Kod pogrešne primjene iz aku-baterije može isteći tekućina. Izbjegavajte kontakt s ovom tekućinom. Kod slučajnog kontakta ugroženo mjesto treba isprati vodom. Ako bi ova tekućina dospjela u oči, zatražite pomoć liječnika.** Istekla tekućina iz aku-baterije može dovesti do nadražaja kože ili opekline.

Servisiranje

- ▶ **Popravak vašeg električnog alata prepustite samo kvalificiranom stručnom osoblju ovlaštenog servisa i samo s originalnim rezervnim dijelovima.** Na taj će se način osigurati da ostane sačuvana sigurnost uređaja.

Upute za sigurnost za brusilice

- ▶ **Električni alat koristite samo za suho brušenje.** Prodiranje vode u električni uređaj povećava opasnost od električnog udara.
- ▶ **Pazite da se niti jedna osoba ne ugrozi od iskrenja. Uklonite sve zapaljive materijale koji se nalaze blizu mjesta brušenja.** Kod brušenja metala dolazi do iskrenja.
- ▶ **Pažnja, opasnost od požara! Izbjegavajte pregrijavanje brušenog izratka i brusilice. Prije stanki u radu uvijek ispraznite spremnik za prašinu.** Prašina od brušenja koja se nalazi u vrećici za prašinu, mikrofilteru, papirnatoj vrećici (ili u filter vrećici, odnosno u filteru usisavača prašine), može se sama zapaliti pod nepovoljnim uvjetima kao što je iskrenje kod brušenja metala. Posebna opasnost postoji ako bi se prašina od brušenja pomiješala s ostacima boje, poliuretana ili ostalih kemijskih tvari i ako bi se brušeni izradak nakon duljeg vremena zagrijao.
- ▶ **Električni alat kod rada držite čvrsto s obje ruke i zauzmite siguran i stabilan položaj tijela.** Električni alat će se sigurno voditi s dvije ruke.
- ▶ **Osigurajte izradak.** Izradak stegnut pomoću stezne naprave ili škripca sigurnije će se držati nego s vašom rukom.

- ▶ **Ne otvarajte aku-bateriju.** Postoji opasnost od kratkog spoja.



Zaštitite aku-bateriju od izvora topline, npr. i od trajnog Sunčevog zračenja, vatre, vode i vlage. Inače postoji opasnost od eksplozije.

- ▶ **Kod oštećenja i nestručne uporabe aku-baterije mogu se pojaviti pare. Dovedite svježi zrak i u slučaju poteškoća zatražite pomoć liječnika.** Pare mogu nadražiti dišne putove.
- ▶ **Aku-bateriju koristite samo u spoju sa vašim Bosch električnim alatom.** Samo tako će se aku-baterija zaštititi od opasnog preopterećenja.
- ▶ **Oštrim predmetima kao što su npr. čavli, odvijači ili djelovanjem vanjske sile aku-baterija se može oštetiti.** Može doći do unutrašnjeg kratkog spoja i aku-baterija može izgorjeti, razviti dim, eksplodirati ili se pregrijati.

Opis proizvoda i radova

Treba pročitati sve napomene o sigurnosti i upute. Ako se ne bi poštile napomene o sigurnosti i upute to bi moglo uzrokovati strujni udar, požar i/ili teške ozljede.

Uporaba za određenu namjenu

Električni alat je predviđen za suho brušenje drva, plastike, metala, kita, kao i lakiranih površina. Električni alati sa elektroničkom regulacijom su prikladni i za poliranje.

Prikazani dijelovi uređaja

Numeriranje prikazanih dijelova odnosi se na prikaz električnog alata na stranici sa slikama.

- 1 Kotačić za predbiranje broja oscilacija
- 2 Prekidač za uključivanje/isključivanje
- 3 Pokazivač stanja napunjenosti aku-baterije
- 4 Aku-baterija*
- 5 Kutija za prašinu, komplet (Microfilter System)
- 6 Brusni tanjur
- 7 Dodatna ručka (izolirana površina zahvata)
- 8 Tipka za deblokadu aku-baterije*
- 9 Ručka (izolirana površina zahvata)
- 10 Brusni list*
- 11 Pomoćno sredstvo za podešavanje brusnog lista*
- 12 Vijci za brusni tanjur
- 13 Nosač brusnog tanjura
- 14 Nastavak za ispuhivanje
- 15 Uložak filtera (Microfilter System)
- 16 Usisno crijevo*
- 17 Vijak za dodatnu ručku
- 18 Leptirasta matica

*Prikazan ili opisan pribor ne pripada standardnom opsegu isporuke. Potpuni pribor možete naći u našem programu pribora.

Tehnički podaci

Ekscentarska brusilica		AdvancedOrbit 18	
Kataloški br.		3 603 CD20..	
Nazivni napon	V=	18	
Prethodno biranje broja oscilacija		●	
Broj okretaja pri praznom hodu n_0	min^{-1}	3 000 – 12 000	
Broj oscilacija pri praznom hodu	min^{-1}	6 000 – 24 000	
Promjer kruga osciliranja	mm	3,2	
Promjer brusnog tanjura	mm	125	
Težina odgovara EPTA-Procedure 01:2014	kg	1,7 (1,3 Ah) – 1,8 (2,5 Ah)*	
Dopuštena okolna temperatura			
– kod punjenja	°C	0... +45	
– pri radu* i kod skladištenja	°C	– 20... +50	
Preporučene aku-baterije		PBA 18V ...W–. PBA 18V ...V–.	
Preporučeni punjači		AL 18.. CV	

* ovisno od korištene aku-baterije

** ograničeni učinak kod temperatura < 0 °C

Informacije o buci i vibracijama

Emisijske vrijednosti buke utvrđene sukladno EN 60745-2-4.

Prag zvučnog tlaka uređaja vrednovan sa A obično iznosi 77 dB(A). Nesigurnost K = 3 dB.

Prag buke kod rada može premašiti 80 dB(A).

Nositi štitiče za sluh!

Ukupne vrijednosti vibracija a_h (vektorski zbor u tri smjera) i nesigurnost K određeni su prema EN 60745-2-4:

$$a_h = 4,5 \text{ m/s}^2, K = 1,5 \text{ m/s}^2.$$

Prag vibracije naveden u ovim uputama izmjeren je postupkom mjerenja propisanim u EN 60745 i može se primijeniti za međusobnu usporedbu električnih alata. Prikladan je i za privremenu procjenu opterećenja od vibracija.

Navedeni prag vibracija predstavlja glavne primjene električnog alata. Ako se međutim električni alat koristi za druge primjene, s različitim priborom, radnim alatima koji odstupaju od navedenih ili se nedovoljno održavaju, prag vibracija može odstupati. Na taj se način može osjetno povećati opterećenje od vibracija tijekom čitavog vremenskog perioda rada.

Za točnu procjenu opterećenja od vibracija trebaju se uzeti u obzir i vremena u kojima je uređaj isključen, ili doduše radi ali stvarno nije u primjeni. Na taj se način može osjetno smanjiti opterećenje od vibracija tijekom čitavog vremenskog perioda rada.

Prije djelovanja vibracija utvrdite dodatne mjere sigurnosti za zaštitu korisnika, kao npr.: održavanje električnog alata i radnih alata, kao i organiziranje radnih operacija.

Montaža

Punjenje aku-baterije

► **Koristite samo punjače navedene u tehničkim podacima.** Samo su ovi punjači prilagođeni Li-ionskoj aku-bateriji koja se koristi u vašem električnom alatu.

Napomena: Aku-baterija se isporučuje djelomično napunjena. Kako bi se zajamčio puni učinak aku-baterije, prije prve uporabe aku-baterije, napunite je do kraja u punjaču.

Li-ionska aku-baterija može se u svakom trenutku puniti, bez skraćanja njenog vijeka trajanja. Prekid u procesu punjenja neće oštetiti aku-bateriju.

Li-ionska aku-baterija je »Electronic Cell Protection (ECP)« zaštitom zaštićena od dubinskog pražnjenja. Kada se aku-baterija isprazni, električni alat će se isključiti preko zaštitnog sklopa: radni alat se više neće vrtjeti.

► **Nakon automatskog isključivanja električnog alata ne pritišćite dalje na prekidač za uključivanje/isključivanje.** Aku-baterija bi se mogla oštetiti.

Pridržavajte se uputa za zbrinjavanje u otpad.

Vađenje aku-baterije (vidjeti sliku A)

Za vađenje aku-baterije 4 pritisnite tipku za deblokiranje 8 i izvucite aku-bateriju prema natrag iz električnog alata. **Kod toga ne koristite nikakvu silu.**

Pokazivač stanja napunjenosti aku-baterije 3

Pokazivač stanja napunjenosti aku-baterije na električnom alatu sastoji se od tri zelena LED pokazivača. Prikazuje stanje napunjenosti aku-baterije nakon uključivanja i isključivanja u trajanju od nekoliko sekundi.

LED	Kapacitet
Stalno svjetli 3 x zelena	≥ 66 %
Stalno svjetli 2 x zelena	33 – 66 %
Stalno svjetli 1 x zelena	11 – 33 %
Sporo treperavo svjetli 1 x zelena	≤ 10 %

Tri LED pokazivača stanja napunjenosti aku-baterije treperit će brzo ako se temperatura aku-baterije nađe izvan područja radne temperature od –30 do +65 °C i/ili ako je reagirala zaštita od preopterećenja.

172 | Hrvatski

Izbor brusnih listova

Odaberite brusni list odgovarajuće zrnitosti, prilagođene traženom skidanju materijala sa površine. Bosch brusni listovi prikladni su za brušenje premaza boje, drva i metala.

	Zadaća	Primjena	Zrnatost	
Skidanje materijala (grubim brušenjem)	<ul style="list-style-type: none"> – Radovi grubog brušenja sa velikim skidanjem materijala – Skidanje stare boje 	<ul style="list-style-type: none"> – Brušenje stare boja, laka i punila – Skidanje tanke boje – Prethodno brušenje tankih premaza 	posebno gruba	40
			gruba	60
Priprema (međubrušenjem)	<ul style="list-style-type: none"> – Lakši radovi skidanja – Brušenje površina za kasniju daljnju obradu finim brušenjem 	<ul style="list-style-type: none"> – Plansko brušenje neravnina – Uklanjanje tragova obrade nakon grubog brušenja – Popravlak površine prije nanošenja premaza boje ili laka 	srednja	80
			fina	120
Fino brušenje	<ul style="list-style-type: none"> – Međubrušenje lakiranih površina – Brušenje grešaka na lakiranim površinama 	<ul style="list-style-type: none"> – Uklanjanje vlakana sa površine – Fino brušenje prije bajcanja ili premaza lazurnom bojom – Brušenje temeljnog premaza prije lakiranja 	vrlo fina	180
			posebno fina	240

Zamjena lista pile (vidjeti slike B – C)

Za skidanje brusnog lista **10** podignite ga bočno i skinite sa brusnog tanjura **6**.

Prije stavljanja novog brusnog lista očistite prljavštinu i prašinu sa brusnog tanjura **6**, npr. kistom.

Površina brusnog tanjura **6** sastoji se od čičak pričvršćenja, kako bi se brusni listovi mogli brzo i jednostavno pričvrstiti.

Čvrsto pritisnite brusni list **10** na donju stranu brusnog tanjura **6**.

Treba osigurati optimalno usisavanje prašine i kod toga paziti da se otvori u brusnom listu poklope sa otvorima na brusnom tanjuru.

Za točno podešavanje brusnog lista **10** na brusnom tanjuru **6** možete koristiti pomoćno sredstvo za podešavanje **11**. Položite brusni list sa čičak pričvršćenjem prema gore, na pomoćno sredstvo za podešavanje. Utisnite izdanke pomoćnog sredstva za podešavanje u dva provrta brusnog tanjura i odmotajte brusni list sa pomoćnog sredstva za podešavanje. Čvrsto pritisnite brusni list.

Napomena: Točno pozicionirani brusni list je preduvjet za nezatno vibriranje električnog alata za vrijeme rada.

Biranje brusnog tanjura

Ovisno od primjene, električni alat može biti opremljen brusnim tanjurima različite tvrdoće:

- Brusni tanjur srednje tvrdi (crni): prikladan je za sve radove brušenja i univerzalno je primjenjiv.
- Brusni tanjur meki (sivi, pribor): prikladan je za međubrušenje i fino brušenje, kao i za brušenje na zaobljenim površinama.

Zamjena brusnog tanjura (vidjeti slike D – E)

Napomena: Odmah zamijenite oštećeni brusni tanjur **6**.

Skinite brusni list odnosno alat za poliranje. Do kraja odvijte četiri vijka **12** i skinite brusni tanjur **6**.

Očistite gornju stranu novog brusnog tanjura **6**. Namažite tankim slojem sintetske mazive masti na slici prikazan sivo šrafitiran vanjski prsten.

Stavite novi brusni tanjur **6** i ponovno čvrsto stegnite četiri vijka.

Napomena: Oštećeni nosač brusnog tanjura **13** smije se zamijeniti samo u ovlaštenom servisu za Bosch električne alate.

Usisavanje prašine/strugotina

- ▶ Prašina od materijala kao što su premazi sa sadržajem olova, neke vrste drva, mineralnih materijala i metala, može biti štetna za zdravlje. Dodirivanje ili udisanje prašine može uzrokovati alergijske reakcije i/ili oboljenja dišnih putova korisnika električnog alata ili osoba koje se nalaze u blizini.

Određena vrsta prašine, kao što je npr. prašina od hrastovine ili bukve smatra se kancerogenom, posebno u kombinaciji sa dodatnim tvarima za obradu drva (kromat, zaštitna sredstva za drvo). Materijal koji sadrži azbest smiju obrađivati samo stručne osobe.

- Po mogućnosti koristite usisavanje prašine prikladno za materijal.
- Osigurajte dobru ventilaciju radnog mjesta.
- Preporučuje se uporaba zaštitne maske sa filterom klase P2.

Pridržavajte se važećih propisa za obrađivane materijale.

- ▶ **Izbjegavajte nakupljanje prašine na radnom mjestu.**

Prašina se može lako zapaliti.

Vlastito usisavanje s kutijom za prašinu (vidjeti slike F – I)

Kutiju za prašinu **5** stavite na ispušni nastavak **14** dok ne preskoči.

Stanje napunjenosti kutije za prašinu **5** može se lako kontrolirati kroz prozirni spremnik.

Za pražnjenje, kutiju za prašinu **5** skinite okretanjem prema dolje.

Prije otvaranja kutije za prašinu **5** trebate s kutijom za prašinu lupkati po čvrstoj podlozi, kako je prikazano na slici, kako bi se prašina oslobodila sa uložka filtera.

Čvrsto primite kutiju za prašinu **5**, preklopite uložak filtera **15** prema gore i ispraznite kutiju za prašinu. Mekom četkom očistite lamele uložka filtera **15**.

Napomena: Kako bi se zajamčilo optimalno usisavanje prašine, pravovremeno praznite kutiju za prašinu **5** i redovito čistite uložak filtera **15**.

Kod rada na okomitim površinama električni alat držite tako da je kutija za prašinu **5** okrenuta prema dolje.

Vanjsko usisavanje (vidjeti sliku J)

Natakните usisno crijevo **16** na ispušni nastavak **14**. Spojite usisno crijevo **16** s usisavačem prašine. Pregled o priključku na različite usisavače prašine možete naći na kraju ovih uputa za uporabu.

Usisavač mora biti prikladan za obrađivani materijal.

Kod usisavanja suhe prašine ili prašine koja je posebno opasna za zdravlje, treba koristiti specijalni usisavač.

Kod rada na okomitim površinama električni alat držite tako da je usisno crijevo okrenuto prema dolje.

Dodatna ručka (vidjeti sliku K)

Dodatna ručka **7** omogućava jednostavno rukovanje i optimalnu raspodjelu sila, prije svega kod velikog skidanja strugotine.

Za brušenje uz rub možete skinuti dodatnu ručku. Odvijte leptirastu maticu **18** i izvadite vijak **17** iz kućišta. Nakon toga dodatnu ručku **7** skinite prema naprijed.

Za ponovnu montažu dodatne ručke **7**, ugradite je sa prednje strane na kućište, tako da segmenti dodatne ručke uđu u udubljenja na kućištu. Čvrsto stegnite dodatnu ručku sa vijkom **17** i leptirastom maticom **18**.

Namještanje dodatne ručke (vidjeti sliku L)

Dodatna ručka može se namjestiti u tri položaja. Za promjenu položaja otpustite leptirastu maticu **18** (cca. 2 – 3 okretaja). Namjestite dodatnu ručku i ponovno pritegnite leptirastu maticu.

Rad**Puštanje u rad****Stavljanje aku-baterije**

Gurajte napunjenu aku-bateriju **4** sa stražnje strane u električni alat sve dok aku-baterija nije sigurno blokirana.

Uključivanje/isključivanje

Za **uključivanje** električnog alata pomaknite prema naprijed prekidač za uključivanje/isključivanje **2** tako da se na prekidaču pojavi brojka »1«.

Za **isključivanje** električnog alata pomaknite prekidač za uključivanje/isključivanje **2** prema natrag, tako da se na prekidaču pojavi »0«.

Za štednju električne energije, električni alat uključite samo ako ćete ga koristiti.

Prethodno biranje broja oscilacija

Sa kotačićem za prethodno biranje broja oscilacija **1** možete i tijekom rada prethodno odabrati potreban broj oscilacija.

1 – 2	manji broj oscilacija
3 – 4	srednji broj oscilacija
5 – 6	veliki broj oscilacija

Potreban broj oscilacija ovisan je od materijala i radnih uvjeta i može se odrediti praktičnim pokusom.

Nakon duljeg rada sa manjim brojem oscilacija, električni alat trebate ostaviti da u svrhu hlađenja radi cca. 3 minute kod max. broja oscilacija pri praznom hodu.

Zaštita od ponovnog uključivanja

Zaštita od ponovnog uključivanja sprječava nekontrolirano pokretanje električnog alata nakon prekida dovoda struje.

Za **ponovno puštanje u rad** pomaknite prekidač za uključivanje/isključivanje **2** u isključeni položaj i ponovno uključite električni alat.

Upute za rad

► **Prije svih radova električnom alatu izvucite aku-bateriju.**

► **Prije njegovog odlaganja pričekajte da se električni alat zaustavi do stanja mirovanja.**

Brušenje površina

Uključite električni alat, stavite ga sa čitavom brusnom površinom na obrađivanu podlogu i uz umjereni pritisak pomičite ga po izratku.

Učink skidanja materijala i slika brušenja uglavnom su određeni izborom brusnog lista, prethodno odabranim stupnjem oscilacija i pritiskom.

Samo besprijekorni brusni listovi daju dobar učinak brušenja i čuvaju električni alat.

Pazite na jednolični pritisak, kako bi se produljio vijek trajanja brusnih listova.

Prekomjernim povećanjem pritiska ne povećava se učinak brušenja, nego dolazi do jačeg zagrijavanja električnog alata i brusnog lista.

Brusni list kojim je obrađivan metal ne koristite više za obradu drugih materijala.

Koristite samo originalni Bosch pribor za brušenje.

Grubo brušenje

Navucite na brusni tanjur brusni list grublje zrnatosti.

Električni alat pritiščite samo lagano, tako da radi sa većim brojem oscilacija i postiže veće skidanje materijala.

174 | Hrvatski

Fino brušenje

Navucite na brusni tanjur brusni list sitnije zrnatosti.

Manjim promjenama pritiska, odnosno promjenama stupnja oscilacija možete smanjiti broj oscilacija brusnog tanjura, kod čega ostaje zadržano ekscentarsko gibanje.

Pomicite električni alat po izratku sa umjerenim pritiskom, plošno kružno ili naizmjenično u uzdužnom i poprečnom smjeru. Električni alat ne naginjite, kako bi se izbjeglo zarezivanje obrađivanog izratka, npr. furnira.

Nakon završene radne operacije isključite električni alat.

Poliranje

Za poliranje starijih lakiranih površina ili naknadno poliranje ogrebotina (npr. akrilnog stakla), električni alat se može opremiti odgovarajućim alatima za poliranje, kao npr. hauba od janjeće vune, filc za poliranje ili spužva za poliranje (pribor).

Kod poliranja odaberite mali broj titraja (stupanj 1 – 4) kako biste izbjegli prekomjerno zagrijavanje površine.

Nanesite sredstvo za poliranje na nešto manju površinu od one koju želite polirati. Sa prikladnim alatom za poliranje utrljajte sredstvo za poliranje u obrađivanu površinu, križnim ili kružnim gibanjima i uz umjeren pritisak.

Ne ostavljajte sredstvo za poliranje da se osuši na poliranoj površini, jer bi se inače ova površina mogla oštetiti. Poliranu površinu ne izlažite izravnom djelovanju Sunčevih zraka.

Redovito čistite alat za poliranje kako bi se osigurali dobri rezultati poliranja. Operite alat za poliranje sa blagim sredstvom za pranje i toplom vodom i kod toga ne koristite nikakve razrjeđivače.

Tablica primjene

Podaci u donjoj tablici su preporučene vrijednosti.

Najpovoljnija kombinacija za obradu može se najbolje odrediti praktičnim pokusom.

Primjena	Zrnatost (grubo brušenje/ fino brušenje)	Stupanj broja oscilacija
Brušenje lakiranih površina	180/240	2/3
Popravlci lakiranih površina	120/240	4/5
Skidanje sloja laka	40/60	5
Mekano drvo	40/240	5/6
Tvrdo drvo	60/240	5/6
Furnir	180/240	2–4
Aluminij	80/240	4/5
Čelik	40/240	5
Skidanje hrđe sa čelika	40/120	6
Nehrdajući čelik	80/240	5
Kamen	80/240	5/6

Upute za optimalno rukovanje sa aku-baterijom

Zaštitite aku-bateriju od vlage i vode.

Pohranite aku-bateriju samo u prostoru temperaturnog područja od –20 °C do 50 °C. Npr. aku-bateriju ljeti na ostavljajte u automobilu.

Otvore za hlađenje aku-baterije redovito čistite sa mekim, čistim i suhim kistom.

Bitno skraćanje vremena rada nakon punjenja pokazuje da je aku-baterija istrošena i da je treba zamijeniti.

Pridržavajte se uputa za zbrinjavanje u otpad.

Održavanje i servisiranje**Održavanje i čišćenje**

► **Prije svih radova na električnom alatu (npr. održavanje, zamjena alata, itd.), kao i kod njegovog transporta i spremanja, aku-bateriju treba izvaditi iz električnog alata.** Kod nehotičnog aktiviranja prekidača za uključivanje/isključivanje postoji opasnost od ozljeda.

► **Električni alat i otvore za hlađenje održavajte čistim kako bi se moglo dobro i sigurno raditi.**

Ako aku-baterija nije više radno sposobna, molimo obratite se ovlaštenom servisu za Bosch električne alate.

Servisiranje i savjetovanje o primjeni

Ovlašteni servis će odgovoriti na vaša pitanja o popravcima i održavanju vašeg proizvoda te o rezervnim dijelovima. Povećane crteže i informacije o rezervnim dijelovima možete naći na adresi:

www.bosch-pt.com

Bosch tim za savjetovanje o primjeni rado će vam pomoći odgovorom na pitanja o našim proizvodima i priboru.

Za slučaj povratnih upita ili naručivanja rezervnih dijelova, molimo vas neizostavno navedite 10-znamenkasti kataloški broj sa tipske pločice proizvoda.

Hrvatski

Robert Bosch d.o.o

Kneza Branimira 22

10040 Zagreb

Tel.: (01) 2958051

Fax: (01) 2958050

Zbrinjavanje

Električni alat, pribor i ambalažu treba dovesti na ekološki prihvatljivu ponovnu primjenu.

Električne alate ne bacajte u kućni otpad!

Samo za zemlje EU:

Prema Europskim smjernicama 2012/19/EU za električne i elektroničke stare uređaje, neuporabivi električni alati moraju se odvojeno sakupljati i dovesti na ekološki prihvatljivo recikliranje.

Zadržavamo pravo na promjene.

Eesti

Ohutusnõuded

Üldised ohutusjuhised

⚠ TÄHELEPANU Kõik ohutusnõuded ja juhised tuleb läbi lugeda. Ohutusnõuete ja juhiste eiramise tagajärjeks võib olla elektrilöökk, tulekahju ja/või rasked vigastused.

Hoidke kõik ohutusnõuded ja juhised edasiseks kasutamiseks hoolikalt alles.

Allpool kasutatud mõiste „Elektriline tööriist“ käib võrgutoiteta (toitejuhtmega) elektriliste tööriistade ja akutoitega (ilma toitejuhtmeta) elektriliste tööriistade kohta.

Ohutusnõuded tööpiirkonnas

- ▶ **Töökoht peab olema puhas ja hästi valgustatud.** Töökohtas valitsev segadus ja hämarus võib põhjustada õnnetusi.
- ▶ **Ärge kasutage elektrilist tööriista plahvatusohtlikus keskkonnas, kus leidub tuleohtlikke vedelikke, gaase või tolmu.** Elektrilistest tööriistadest lööb sädemeid, mis võivad tolmu või aurud süüdata.
- ▶ **Elektrilise tööriista kasutamise ajal hoidke lapsed ja teised isikud töökohast eema.** Kui Teie tähelepanu kõrvale juhitakse, võib seade Teie kontrolli alt väljuda.

Elektriohutus

- ▶ **Elektrilise tööriista pistik peab pistikupesasse sobima.** Pistiku kallal ei tohi teha mingeid muudatusi. Ärge kasutage kaitsemaandusega elektriliste tööriistade puhul adapterpistikuid. Muutmata pistikud ja sobivad pistikupesad vähendavad elektrilöögi saamise riski.
- ▶ **Vältige kehakontakti maandatud pindadega, nagu torud, radiaatorid, pliidid ja külmikud.** Kui Teie keha on maandatud, on elektrilöögi oht suurem.
- ▶ **Hoidke seadet vihma ja niiskuse eest.** Kui elektrilisse tööriista on sattunud vett, on elektrilöögi oht suurem.
- ▶ **Ärge kasutage toitejuhet otstarvetel, milleks see ei ole ette nähtud, näiteks elektrilise tööriista kandmiseks, ülesriputamiseks või pistiku pistikupesast väljatõmbamiseks.** Hoidke toitejuhet kuumuse, õli, teravate servade ja seadme liikuvate osade eest. Kahjustatud või keerduläinud toitejuhtmed suurendavad elektrilöögi ohtu.
- ▶ **Kui töötate elektrilise tööriistaga vabas õhus, kasutage ainult selliseid pikendusjuhtmeid, mida on lubatud kasutada ka välitingimustes.** Välitingimustes kasutamiseks sobiva pikendusjuhtme kasutamine vähendab elektrilöögi ohtu.
- ▶ **Kui elektrilise tööriista kasutamine niiskes keskkonnas on vältimatu, kasutage rikkevoolukaitselüliti.** Rikkevoolukaitselüliti kasutamine vähendab elektrilöögi ohtu.

Inimeste turvalisus

- ▶ **Olge tähelepanelik, jälgige, mida Te teete, ning toimige elektrilise tööriistaga töötades kaalutletult.** Ärge kasutage elektrilist tööriista, kui olete väsinud või uimasti-

te, alkoholi või ravimite mõju all. Hetkeline tähelepanematus seadme kasutamisel võib põhjustada tõsisid vigastusi.

- ▶ **Kandke isikukaitsevahendeid ja alati kaitseprille.** Isikukaitsevahendite, näiteks tolumumaski, libisemiskindlate turvajalatsite, kaitsekiivri või kuulmiskaitsevahendite kandmine – sõltuvalt elektrilise tööriista tüübist ja kasutusala – vähendab vigastuste ohtu.
- ▶ **Vältige seadme tahtmatut käivitamist. Enne pistiku ühendamist pistikupesasse, aku ühendamist seadme külge, seadme ülestõstmist ja kandmist veenduge, et elektriline tööriist on välja lülitatud.** Kui hoiate elektrilise tööriista kandmisel sõrme lüliti või ühendate vooluvõrku sisselülitatud seadme, võivad tagajärjeks olla õnnetused.
- ▶ **Enne elektrilise tööriista sisselülitamist eemaldage selle küljest reguleerimis- ja mutrivõtmed.** Seadme pöörleva osa küljes olev reguleerimis- või mutrivõti võib põhjustada vigastusi.
- ▶ **Vältige ebataolist kehaasendit. Võtke stabiilne tööasend ja hoidke kogu aeg tasakaalu.** Nii saate elektrilist tööriista ootamatutes olukordades paremini kontrollida.
- ▶ **Kandke sobivat rõivastust. Ärge kandke laiu riideid ega ehteid. Hoidke juuksed, rõivad ja kindad seadme liikuvatest osadest eemal.** Lotendavad riided, ehted või pikad juuksed võivad sattuda seadme liikuvate osade vahele.
- ▶ **Kui on võimalik paigaldada tolmueemaldus- ja tolmu kogumisseadiseid, veenduge, et need on seadmega ühendatud ja et neid kasutatakse õigesti.** Tolmueemaldusseadise kasutamine vähendab tolmust põhjustatud ohte.

Elektriliste tööriistade hoolikas käsitlemine ja kasutamine

- ▶ **Ärge koormake seadet üle. Kasutage töö tegemiseks selleks ettenähtud elektrilist tööriista.** Sobiva elektrilise tööriistaga töötate ettenähtud jõudluspiirides efektiivsemalt ja ohutumalt.
- ▶ **Ärge kasutage elektrilist tööriista, mille lüliti on rikkis.** Elektriline tööriist, mida ei ole enam võimalik lüliti sisse ja välja lülitada, on ohtlik ning tuleb parandada.
- ▶ **Tõmmake pistik pistikupesast välja ja/või eemaldage seadme aku enne seadme reguleerimist, tarvikute vahetamist ja seadme ärapanekut.** See ettevaatusabinõu väldib elektrilise tööriista soovimatut käivitamist.
- ▶ **Kasutusvälisel ajal hoidke elektrilise tööriistu lastele kättesaamatus kohas. Ärge laske seadet kasutada isikutel, kes seadet ei tunne või pole siintoodud juhiseid lugenud.** Asjatundmatute isikute käes on elektrilised tööriistad ohtlikud.
- ▶ **Hoolitsege seadme eest korralikult. Kontrollige, kas seadme liikuvad osad töötavad veatult ega kiildu kiini. Veenduge, et seadme detailid ei ole murdunud või kahjustatud määral, mis mõjutab seadme töökindlust. Laske kahjustatud detailid enne seadme kasutamist parandada.** Paljude õnnetuste põhjuseks on halvasti hooldatud elektrilised tööriistad.

176 | Eesti

- ▶ **Hoidke löiketarvikud teravad ja puhtad.** Hoolikalt hooldatud, teravate löikeservadega löiketarvikud kiilduvad harvemini kinni ja neid on lihtsam juhtida.
- ▶ **Kasutage elektrilist tööriista, lisavarustust, tarvikuid jne vastavalt siintoodud juhiste ja juhiste, nagu konkreetse seadmetüübi jaoks ette nähtud. Arvestage seejuures töötingimuste ja teostatava töö iseloomuga.** Elektriliste tööriistade nõuetevastane kasutamine võib põhjustada ohtlikke olukordi.

Akutööriistade hoolikas käsitsemine ja kasutamine

- ▶ **Laadige akusid ainult tootja poolt soovitatud akulaadivatega.** Akulaadija, mis sobib teatud tüüpi akudele, muutub tuleohtlikuks, kui seda kasutatakse teiste akudega.
- ▶ **Kasutage elektrilistes tööriistades ainult selleks ettenähtud akusid.** Teiste akude kasutamine võib põhjustada vigastusi ja tulekahjuohtu.
- ▶ **Hoidke kasutusel mitteolevad akud eemal kirjaklambritest, müntidest, võtmetest, naeltest, kruvidest või teistest väikestest metalliesemetest, mis võivad kontaktid omavahel ühendada.** Akukontaktide vahel tekkiva lühise tagajärjeks võivad olla põletused või tulekahju.
- ▶ **Väärkasutuse korral võib akuvedelik välja voolata. Vältige sellega kokkupuudet. Juhusliku kokkupuute korral loputage kahjustatud kohta veega. Kui vedelik satub silma, pöörduge lisaks arsti poole.** Väljavoolav akuvedelik võib põhjustada nahaärritusi või põletusi.

Teenindus

- ▶ **Laske elektrilist tööriista parandada ainult kvalifitseeritud spetsialistidel, kes kasutavad originaalvaruosi.** Nii tagate püsivalt seadme ohutu töö.

Ohutusnõuded lihvasinate kasutamisel

- ▶ **Kasutage elektrilist tööriista ainult kuivlihvimiseks.** Vee tungimine seadmesse suurendab elektrilöögi ohtu.
- ▶ **Veenduge, et sädemed ei ohusta teisi inimesi. Eemaldage seadme lähedusest süttivad materjalid.** Metallide lihvimisel lendub sädemeid.
- ▶ **Tähelepanu, põlengu oht! Vältige lihvitava materjali ja lihvasina ülekuumenemist. Enne töös pausi tegemist tühjendage alati tolmuks. Tolmuks, mikrofiltris, paberis (või tolmuimeja filtris) olev lihvimitolm võib ebasoodsatel tingimustel, näiteks sädemete tekimisel metalli lihvimisel iseeneslikult süttida. Eriti ohtlik on olukord, kui lihvimitolm seguneb laki-, värvi-, polüuretaani- ja muude või teiste keemiliste ainetega ja lihvitav materjal on pikast töötlemisest tingituna kuum.**
- ▶ **Hoidke elektrilist tööriista töötades mõlema käega ja säilitage stabiilne asend.** Elektriline tööriist püsib kahe käega hoides kindlamini käes.
- ▶ **Kinnitage töödeldav toorik.** Kinnitusseadmete või kruus-tangidega kinnitatud toorik püsib kindlamalt kui käega hoides.
- ▶ **Ärge avage akut.** Esineb lühise oht.



Kaitske akut kuumuse, sealhulgas pideva päikesekiirguse eest, samuti vee, tule ja niiskuse eest. Esineb plahvatusoht.

- ▶ **Aku vigastamisel ja ebaõigel käsitsemisel võib akut eralduda aure. Õhutage ruumi, halva enesetunde korral pöörduge arsti poole.** Aurud võivad ärritada hingamisteid.
- ▶ **Kasutage akut üksnes koos Boschi elektrilise tööriistaga.** Ainult nii on aku kaitsstud ohtliku ülekoormuse eest.
- ▶ **Teravad esemed, näiteks naelad või kruvikeerajad, samuti löögid, põrutused jmt võivad akut kahjustada.** Akukontaktide vahel võib tekkida lühis ja aku võib süttida, suitsema hakata, plahvatada või üle kuumeneda.

Seadme ja selle funktsioonide kirjeldus

Kõik ohutusnõuded ja juhised tuleb läbi lugeda. Ohutusnõuete ja juhiste eiramise tagajärjeks võib olla elektrilööki, tulekahju ja/või rasked vigastused.

Nõuetekohane kasutamine

Seade on ette nähtud puidu, plastmaterjali, metalli, pahtlise ja lakitud pindade kuivlihvimiseks. Elektrooniliselt reguleeritavad seadmed sobivad ka poleerimiseks.

Seadme osad

Seadme osade numeratsiooni aluseks on jooniste leheküljel toodud numbrid.

- 1 Võngete arvu regulaator
- 2 Lülitit (sisse/välja)
- 3 Aku täituvusastme indikaator
- 4 Aku*
- 5 Tolmuksit komplektina (Microfilter System)
- 6 Lihvtald
- 7 Lisakäepide (isoleeritud haardepind)
- 8 Aku vabastusklahv*
- 9 Käepide (isoleeritud haardepind)
- 10 Lihvpaber*
- 11 Lihvpaberi justeerimise abivahend*
- 12 Lihvtalla kruvid
- 13 Lihvtalla alus
- 14 Tolmueemaldusliitmik
- 15 Filtrielement (Microfilter System)
- 16 Äratõmbevoolik*
- 17 Lisakäepideme kruvi
- 18 Liblikmutter

*Tarnekomplekt ei sisalda kõiki kasutusjuhendis olevatel joonistel kujutatud või kasutusjuhendis nimetatud lisatarvikuid. Lisatarvikute täieliku loetelu leiate meie lisatarvikute kataloogist.

Tehnilised andmed

Ekstsentrilihvmasin	AdvancedOrbit 18	
Tootenumber		3 603 CD20..
Nimipinge	V=	18
Võngete arvu reguleerimine		●
Tühikäigupöörded n_0	min ⁻¹	3 000 – 12 000
Võngete arv tühikäigul	min ⁻¹	6 000 – 24 000
Võnke läbimõõt	mm	3,2
Lihvtalla läbimõõt	mm	125
Kaal EPTA-Procedure 01:2014 järgi	kg	1,7 (1,3 Ah) – 1,8 (2,5 Ah)*
Ümbritseva keskkonna lubatud temperatuur		
– laadimisel	°C	0... +45
– kasutamisel** ja säilitamisel	°C	– 20... +50
Soovituslikud akud		PBA 18V ...W- PBA 18V ...V-
Soovituslikud laadimiseadmed		AL 18.. CV

* sõltuvalt kasutatud akust

** piiratud jõudlus temperatuuril < 0 °C

Andmed müra/vibratsiooni kohta

Müratase määratud kooskõlas standardiga EN 60745-2-4. Seadme A-karakteristikuga mõõdetud helirõhu tase on üldjuhul 77 dB(A). Mõõtemääramatus K = 3 dB. Müratase võib töötamisel ületada 80 dB(A).

Kasutage kuulmiskaitsevahendeid!

Vibratsioonitase a_h (kolme telje vektorsumma) ja mõõtemääramatus K, kindlaks tehtud kooskõlas standardiga EN 60745-2-4:

$$a_h = 4,5 \text{ m/s}^2, K = 1,5 \text{ m/s}^2.$$

Käesolevas juhendis esitatud vibratsioonitase on mõõdetud standardi EN 60745 kohase mõõtemetodi järgi ja seda saab kasutada elektriliste tööriistade omavaheliseks võrdlemiseks. See sobib ka vibratsiooni esialgseks hindamiseks.

Toodud vibratsioonitase on tüüpiline elektrilise tööriista kasutamisel ettenähtud töödeks. Kui elektrilist tööriista kasutatakse muudeks töödeks, kui kasutatakse teisi tarvikuid või kui tööriista hooldus pole piisav, võib vibratsioonitase olla siiski teistsugune. Sellest tingituna võib vibratsioon olla tööperioodil tervikuna tunduvalt suurem.

Vibratsiooni täpseks hindamiseks tuleb arvesse võtta ka aega, mil seade oli välja lülitatud või küll sisse lülitatud, kuid te-

Lihvpaberi valik

Valige töödeldava pinna jaoks sobiva karedusega lihvpaber. Boschi lihvpaberid sobivad värvi, puidu ja metalli lihvimiseks.

	Rakendus	Kasutusala	Teralisus	
Kihi eemaldamine (jämelihvimine)	– jämelihvimine, mille puhul eemaldatakse osa materjali	– vana värvi-, laki- ja täitematerjalikihi mahalihtvimine	eriti kare	40
	– vana värvikihi eemaldamine	– õhukese värvikihi eemaldamine	jäme	60
		– kareda, hõõveldamata pinna lihvimine		

gelikult tööle rakendamata. Sellest tingituna võib vibratsioon olla tööperioodil tervikuna tunduvalt väiksem.

Rakendage tööriista kasutaja kaitsmiseks vibratsiooni mõju eest täiendavaid kaitsemeetmeid, näiteks: hooldage tööriistu ja tarvikuid piisavalt, hoidke käed soojas, tagage sujuv töökorraldus.

Montaaž

Aku laadimine

► **Kasutage üksnes tehnilistes andmetes loetletud laadimiseadmeid.** Vaid need laadimiseadmed on ette nähtud elektrilises tööriistas kasutatud liitium-ioonaku laadimiseks.

Märkus: Aku on tarnimisel osaliselt laetud. Et tagada aku täit mahtuvust, laadige aku enne esmakordset kasutamist akulaadimiseadmes täiesti täis.

Li-ioon-akut võib laadida igal ajal, ilma et see lühendaks aku kasutusiga. Laadimise katkestamine ei kahjusta akut.

Li-ioon-akut kaitseb elektrooniline kaitsesüsteem „Electronic Cell Protection (ECP)“ täieliku tühjenemise eest. Tühja aku puhul lülitab kaitselüliti seadme välja: Tarvik ei pöörle enam.

► **Pärast elektrilise tööriista automaatset väljalülitamist ärge vajutage enam lülile (sisse/välja).** Aku võib kahjustuda.

Järgige kasutusressursi ammandanud seadmete käitlemise juhiseid.

Aku eemaldamine (vt joonist A)

Aku 4 eemaldamiseks vajutage vabastusklahvile 8 ja tõmmake aku suunaga taha seadmest välja. **Ärge rakendage seejuures jõudu.**

Aku täitvustastme indikaator 3

Elektrilise tööriista aku laetuse astme näit koosneb kolmest rohelisest LED-tulest. See näitab aku laetuse astet pärast sisse- ja väljalülitamist mõne sekundi jooksul.

LED	Mahtvus
Pidev tuli 3 x roheline	≥ 66 %
Pidev tuli 2 x roheline	33 – 66 %
Pidev tuli 1 x roheline	11 – 33 %
Aeglane vilkuv tuli 1 x roheline	≤ 10 %

Aku täitvustastme indikaatori 3 LED-tuld vilguvad kiiresti, kui aku temperatuur on väljaspool temperatuurivahemikku –30 kuni +65 °C ja/või rakendunud on ülekoormuskaitse.

178 Eesti				
	Rakendus	Kasutusala	Teralisus	
Ettevalmistus (vahelihv)	<ul style="list-style-type: none"> – kerged lihvimistööd – pinna lihvimine enne hilisemat viimistlust 	<ul style="list-style-type: none"> – ebatasasuste tasanduslihvimine – jämelihvimise jälgede kõrvaldamine – parandamine enne värvi või laki pealekandmist 	keskmine	80
			peen	120
Peenlihv	<ul style="list-style-type: none"> – lakikihi vahelihvimine – lakkimisvigade korrigeerimine lihvimisega 	<ul style="list-style-type: none"> – kiudude eemaldamine pinnalt – peenlihvimine enne peitsi või lasuuri pealekandmist – kruntlakikihi lihvimine 	väga peen	180
			eriti peen	240

Lihvpaberi vahetus (vt jooniseid B – C)

Lihvpaberi **10** eemaldamiseks kergitage seda küljelt ja tõmmake see lihvallalt **6** maha.

Enne uue lihvapaberi paigaldamist eemaldage lihvallalt **6** mustus ja tolm näiteks pintsliga abil.

Lihvtalla pind **6** on valmistatud takjakangast, mis võimaldab takjakinnitusega lihvapaberit kiiresti ja lihtsalt paigaldada.

Suruge lihvapaber **10** tugevasti vastu lihvalla **6** alumist külge.

Optimaalse tolmuimemise tagamiseks veenduge, et lihvapaberi ja lihvalla augumustrid ühtivad.

Selleks et lihvapaberit **10** lihvallalt **6** täpselt paika seada, võite kasutada justeerimise abivahendit **11**. Asetage lihvapaber justeerimise abivahendile nii, et takjakinnitus jääb üles. Suruge justeerimise abivahendi nukid lihvalla kahte avasse ja rullige lihvapaber justeerimise abivahendilt maha. Suruge lihvapaber tugevasti kohale.

Märkus: Lihvketta õige asend tagab elektrilise tööriista väikese vibratsiooni töötamise ajal.

Lihvtalla valik

Sõltuvalt konkreetsest tööst saab seadme varustada erineva kõvadusega lihvalladega.

- Keskmise kõvadusega lihvallad (must): sobib kõikideks lihvimistöökodadeks, universaalselt kasutatav.
- Pehme lihvallad (hall, lisatarvik): sobib vahe- ja peenlihvamiseks, ka kumerate pindade puhul.

Lihvtalla vahetus (vt jooniseid D – E)

Märkus: Vigastatud lihvallad **6** vahetage kohe välja.

Tõmmake lihvapaber või poleerimistarvik maha. Keerake neli kruvi **12** täielikult välja ja võtke lihvallad **6** maha.

Puhastage uue lihvalla **6** ülemine pool. Määrige joonisel halliga viirutatud välimine rõngas sünteetilise määrdeaine õhukesel kihiga.

Paigaldage uus lihvallad **6** ja keerake neli kruvi uuesti kinni.

Märkus: Vigastatud lihvalla alus **13** tuleb lasta välja vahetada Boschi elektriliste tööriistade parandustöökojas.

Tolmu/saepuru äratõmme

- ▶ Pliisisaldusega värvide, teatud puiduliikide, mineraalide ja metalli tolm võib kahjustada tervist. Tolmuga kokkupuude ja tolmu sissehingamine võib põhjustada seadme kasutajal või läheduses viibival inimestel allergilisi reaktsioone ja/või hingamisteede haigusi.

Teatud tolm, näiteks tamme- ja pöögitolm, on vähkitekita-va toimega, iseäranis kombinatsioonis puidutöötlemisel kasutatavate lisaainetega (kromaadid, puidukaitsevahendid). Asbesti sisaldavat materjali tohivad töödelda üksnes vastava ala asjatundjad.

- Kasutage konkreetse materjali eemaldamiseks sobivat tolmuimejat.
- Tagage töökohas hea ventilatsioon.
- Soovitatav on kasutada hingamisteede kaitsemaski filtriga P2.

Pidage kinni töödeldavate materjalide suhtes Teie riigis kehtivatest eeskirjadest.

- ▶ **Vältige tolmu kogunemist töökohta.** Tolm võib kergesti süttida.

Integreeritud tolmuemaldus tolmu koti abil (vt jooniseid F – I)

Asetage tolmu kott **5** äratõmbeava **14** külge ja lükake seda kergelt, kuni see fikseerub tuntuvalt oma kohale.

Tolmu kotti **5** täitvuse astet saab läbipaistva mahuti abil kergesti kontrollida.

Tolmu mahuti **5** tühjendamiseks tõmmake see pöördliigutusega suunaga alla maha.

Enne tolmu kotti **5** avamist kloppige tolmu kotti vastavalt joonisele vastu stabiilset alust, et eemaldada filtrielemendi küljest tolm.

Hoidke tolmu mahuti **5** kinni, tõmmake filtrielement **15** suunaga üles maha ja tühjendage tolmu mahuti. Puhastage filtrielementi **15** lamelle pehme harjaga.

Märkus: Tõhusa tolmuimemise tagamiseks tühjendage tolmu mahuti **5** õigeaegselt ja puhastage regulaarselt filtrielementi **15**.

Horisontaalsete pindade töötlemisel hoidke seadet nii, et tolmu mahuti **5** on suunatud alla.

Tolmuemaldus eraldi seadmega (vt joonist J)

Ühendage äratõmbevoolik **16** äratõmbeavaga **14**. Ühendage äratõmbevoolik **16** tolmuimeja külge. Ülevaate erinevate tolmuimejatega ühendamise kohta leiate käesoleva kasutusjuhendi lõpust.

Tolmuimeja peab töödeldava materjali tolmu imemiseks sobima.

Tervistkahjustava, kantserogeense ja kuiva tolmu eemaldamiseks kasutage spetsiaal tolmuimejat.

Horisontaalsete pindade töötlemisel hoidke seadet nii, et imivoolik on suunatud alla.

Lisakäepide (vt joonist K)

Lisakäepide **7** võimaldab mugava käsitsuse ja parima jõuülekannde, seda eelkõige jämedal lihvimisel.

Servalähedaseks lihvimiseks võite lisakäepideme maha võtta. Keerake liblikmutter **18** lahti ja tõmmake kruvi **17** korpusest välja. Seejärel tõmmake lisakäepide **7** suunaga ette maha.

Lisakäepideme **7** paigaldamiseks lükake see eest korpuse peale nii, et lisakäepide fikseerub korpuse vastavatesse avadesse. Keerake lisakäepide kruvi **17** ja liblikmutriga **18** tugevasti kinni.

Lisakäepideme reguleerimine (vt joonist L)

Lisakäepidet saab seada kolme asendisse. Asendi muutmiseks keerake lahti liblikmutter **18** (ca 2 – 3 pööret). Seadke lisakäepide soovitud asendisse ja kruvige liblikmutter uuesti kinni.

Kasutus

Seadme kasutuselevõtt

Aku paigaldamine

Lükake laetud aku **4** tagant elektrilisse tööriista, kuni aku on kindlalt lukustatud.

Sisse-/väljalülitus

Tööriista **sisselülitamiseks** lükake lüliti (sisse/välja) **2** ette, nii et lüliti on asendis „1“.

Seadme **väljalülitamiseks** lükake lüliti (sisse/välja) **2** ette, nii et lüliti on asendis „0“.

Energia säästmiseks lülitage elektriline tööriist sisse vaid siis, kui seda kasutate.

Võngete arvu reguleerimine

Võngete arvu regulaatorist **1** saate võngete arvu reguleerida ka siis, kui seade töötab.

- | | |
|-------|----------------------------|
| 1 – 2 | madalad võnked |
| 3 – 4 | keskmise sagedusega võnked |
| 5 – 6 | kõrge sagedusega võnked |

Vajalik võngete arv sõltub materjalist ja töötingimustest ning see tuleb kindlaks teha praktilise katse käigus.

Pärast pikemaajalist tööd madalatel võngetel tuleks seadmel jahtumiseks lasta töötada umbes 3 minutit maksimaalsetlühikäiguvõngetel.

Taaskäivitumiskaitse

Taaskäivitumiskaitse hoiab ära seadme kontrollimatu käivitumise pärast volukatkestust.

Seadme **töölerakendamiseks** viige lüliti (sisse/välja) **2** väljalülitatud asendisse ja lülitage seade uuesti sisse.

Tööjuhised

► **Enne mistahes tööde teostamist seadme kallal eemaldage seadmest aku.**

► **Enne käestpanekut oodake, kuni elektriline tööriist on seiskunud.**

Pinna lihvimine

Lülitage seade sisse, asetage see kogu lihvimispinnaga töödeldavale pinnale ja juhtige seda mõõduka survega üle tooriku.

Lihvimisjõudlus ja – tulemus sõltuvad põhiliselt valitud lihvpaberist, võngete arvust ja rakendatavast survest.

Ainult laitmatu kvaliteediga lihvpaberid tagavad hea lihvimistulemuse ja säästavad elektrilist tööriista.

Lihvpaberite kasutusea pikendamiseks töötage ühtlase survega.

Liigne surve ei anna paremat lihvimistulemust, vaid kulutab kiiremini tööriista ja lihvpaberit.

Ärge kasutage lihvpaberit, millega on lihvitud metalli, teiste materjalide töötlemiseks.

Kasutage ainult Boschi originaal-lihvimistarvikuid.

Jämelihvimine

Paigaldage jämeda teralisusega lihvpaber.

Rakendage seadmele üksnes kergest survet, nii et see töötab kõrgematel võngetel ja saavutab suurema tasandusvõime.

Peenlihv

Paigaldage peeneteraline lihvpaber.

Rakendatava surve või võngete arvu vahemiku muutmiseks võite lihttalla võngete arvu vähendada, kusjuures ekstsentriline liikumine jääb alles.

Juhtige seadet toorikul mõõduka survega ringikujuliselt või vaheldumisi piki- ja ristisuunas. Ärge kallutage seadet, et vältida töödeldava tooriku, nt spooni läbilihvimist.

Pärast töö lõpetamist lülitage seade välja.

Poleerimine

Kulunud lakikihtide või kriimustuste (nt akrüülklaasil) ülepoleerimiseks võib seadmele paigaldada sobiva poleerimistarvikud, näiteks lambavillast ketta, poleervildi või -käsna (lisatarvikud).

Poleerimisel valige madal võngete arv (aste 1 – 4), et vältida pinna liigset kuumenemist.

Kandke poleerimisvahendit pisut väiksemale pinnale kui see, mida soovite poleerida. Hõõrge poleerimisvahendit sobiva poleerimistarvikuga risti-/põiki- või ringikujuliste liigutustega ja mõõduka survega pinna sisse.

Ärge laske poleerimisvahendil pinnal kuivada, vastasel korral võib pind kahjustuda. Poleeritav pind ei tohi jääda otsese päikesekiirguse kätte.

Heade tulemuste saavutamiseks puhastage poleerimistarvikuid regulaarselt. Peske poleerimistarvikuid pehmetoimelise pesuvahendi ja sooja veega, ärge kasutage lahusteid.

180 | Latviešu

Tabel kasutusalaide kohta

Järgnevas tabelis toodud andmed on soovituslikud. Konkreetseks tööks sobivaima kombinatsiooni saab kindlaks teha praktilise katsega.

Kasutusala	Teralisus (jämeliiv/ peenliiv)	Võngete aste
Värvitud pinna kerge lihvimine	180/240	2/3
Värvitud pinna parandamine	120/240	4/5
Värvitud pinnalt värvikihi eemaldamine	40/60	5
pehme puit	40/240	5/6
kõva puit	60/240	5/6
Spoon	180/240	2-4
Alumiinium	80/240	4/5
Teras	40/240	5
Rooste eemaldamine teraselt	40/120	6
Roostevaba teras	80/240	5
Kivi	80/240	5/6

Juhised aku käsitemiseks

Kaitske akut niiskuse ja vee eest.

Hoidke akut temperatuuril – 20 °C kuni 50 °C. Ärge jätke akut suvel autosse.

Puhastage aku ventilatsioonivahendid pehme, puhta ja kuiva pintsliga.

Oluliselt lühenenud kasutusaeg pärast laadimist näitab, et aku on muutunud kasutuskõlbmatuks ja tuleb välja vahetada.

Järgige kasutusressursi ammendanud seadmete käitlemise juhiseid.

Hooldus ja teenindus**Hooldus ja puhastus**

- ▶ **Eemaldage aku seadmest enne mis tahes töid seadme kallal (nt hooldus, tarvikute vahetus jmt), samuti enne seadme transportimist ja hoiulepanekut.** Lüliti (sisse/välja) soovimatul käsitemisel esineb vigastuste oht.
- ▶ **Seadme laitmatu ja ohutu töö tagamiseks hoidke seade ja selle ventilatsioonivad puhtad.**

Kui aku enam ei tööta, pöörduge palun Boschi elektriliste tööriistade volitatud remonditöökotta.

Klienditeenindus ja müüjijärgne nõustamine

Klienditeeninduses vastatakse toote paranduse ja hoolduse ning varuosade kohta esitatud küsimustele. Joonised ja teabe varuosade kohta leiate ka veebisaidilt:

www.bosch-pt.com

Boschi nõustajad osutavad Teile toodete ja tarvikute küsimustes meeleldi abi.

Päringute esitamisel ja varuosade tellimisel näidake kindlasti ära seadme andmesildil olev 10-kohaline tootenumber.

Eesti Vabariik

Mercantile Group AS
Boschi elektriliste käsitööriistade remont ja hooldus
Pärnu mnt. 549
76401 Saue vald, Laagri
Tel.: 6549 568
Faks: 679 1129

Kasutuskõlbmatuks muutunud seadmete käitus

Elektriseadmed, lisatarvikud ja pakendid tuleks keskkonnasäästlikult ringlusse võtta.

Ärge visake kasutusressursi ammendanud elektrilisi tööriistu olmejäätmete hulka!

Üksnes EL liikmesriikidele:

Vastavalt Euroopa Liidu direktiivile 2012/19/EL elektri- ja elektroonikaseadmete jäätmete kohta ning direktiivi kohaldamisele liikmesriikides tuleb kasutusressursi ammendanud elektrilised tööriistad eraldi kokku koguda ja keskkonnasäästlikult ringlusse võtta.

Tootja jätab endale õiguse muudatuste tegemiseks.

Latviešu**Drošības noteikumi****Vispārējie drošības noteikumi darbam ar elektroinstrumentiem**

⚠ BRĪDINĀJUMS Uzmanīgi izlasiet visus drošības noteikumus. Šeit sniegto drošības noteikumu un norādījumu neievērošana var izraisīt aizdegšanos un būt par cēloni elektriskajam triecienam vai nopietnam savainojumam.

Pēc izlasīšanas uzglabājiet šos noteikumus turpmākai izmantošanai.

Turpmākajā izklāstā lietotais apzīmējums „elektroinstrumenti” attiecas gan uz tikla elektroinstrumentiem (ar elektrokabeļi), gan arī uz akumulatora elektroinstrumentiem (bez elektrokabeļiem).

Drošība darba vietā

- ▶ **Sekoņiet, lai darba vieta būtu tīra un sakārtota.** Nekārtīgā darba vietā un sliktā apgaismojumā var viegli notikt nelaimes gadījums.
- ▶ **Nelietojiet elektroinstrumentu eksplozīvu vai ugunsnedrošu vielu tuvumā un vietās ar paaugstinātu gāzes vai putekļu saturu gaisā.** Darba laikā elektroinstrumenti nedaudz dzirkstējo, un tas var izsaukt viegli degošu putekļu vai tvaiku aizdegšanos.
- ▶ **Lietojot elektroinstrumentu, neļaujiet nepiederošām personām un jo īpaši bērniem tuvoties darba vietai.** Citu personu klātbūtne var novērst uzmanību, kā rezultātā jūs varat zaudēt kontroli pār elektroinstrumentu.

Elektrodrošība

- ▶ **Elektroinstrumenta kontaktdakšai jābūt piemērotai elektrotīkla kontaktlīdždai. Kontaktdakšas konstrukciju nedrīkst nekādā veidā mainīt. Nelietojiet kontaktdakšas salāgotājūs, ja elektroinstrumenti caur kabeli tiek savienoti ar aizsargzēmējuma ķēdi.** Neizmaiņas konstrukcijas kontaktdakša, kas piemērota kontaktlīdždai, ļauj samazināt elektriskā trieciena saņemšanas risku.
- ▶ **Darba laikā nepieskarieties saņemtiem priekšmetiem, piemēram, caurulēm, radiatoriem, plītim vai ledusskapjiem.** Pieskaroties saņemtiem virsmām, pieaug risks saņemt elektrisko triecienu.
- ▶ **Nelietojiet elektroinstrumentu lietus laikā, neturiet to mitrumā.** Mitrumam iekļūstot elektroinstrumentā, pieaug risks saņemt elektrisko triecienu.
- ▶ **Nenesiet un nepiekariet elektroinstrumentu aiz elektrokabeļa. Neraujiet aiz kabeļa, ja vēlaties atvienot instrumentu no elektrotīkla kontaktlīdždas. Sargājiet elektrokabeļi no karstuma, eļļas, asām šķautnēm un elektroinstrumenta kustīgajām daļām.** Bojāts vai samzglājies elektrokabeļis var būt par cēloni elektriskajam triecienam.
- ▶ **Darbinot elektroinstrumentu ārpus telpām, izmantojiet tā pievienošanai vienīgi tādus pagarinātājkabeļus, kuru lietošana ārpus telpām ir atļauta.** Lietojot elektrokabeļi, kas piemērots darbam ārpus telpām, samazinās risks saņemt elektrisko triecienu.
- ▶ **Ja elektroinstrumentu tomēr nepieciešams lietot vietās ar paaugstinātu mitrumu, izmantojiet tā pievienošanai noplūdes strāvas aizsargreleju.** Lietojot noplūdes strāvas aizsargreleju, samazinās risks saņemt elektrisko triecienu.

Personiskā drošība

- ▶ **Darba laikā saglabājiet paškontroli un rīkojieties saskaņā ar veselo saprātu. Pārtrauciet darbu, ja jūtaties noguris vai atrodaties alkohola, narkotiku vai medikamentu izraisītā reibumā.** Strādājot ar elektroinstrumentu, pat viens neuzmanības mirklis var būt par cēloni nopietnam savainojumam.
- ▶ **Izmantojiet individuālos darba aizsardzības līdzekļus. Darba laikā nēsājiet aizsargbrilles.** Individuālo darba aizsardzības līdzekļu (putekļu maskas, neslidošu apavu un aizsargķiveres vai ausu aizsargu) pielietošana atbilstoši elektroinstrumenta tipam un veicamā darba raksturam ļauj izvairīties no savainojumiem.
- ▶ **Nepieļaujiet elektroinstrumenta patvaļīgu ieslēgšanos. Pirms elektroinstrumenta pievienošanas elektrotīklam, akumulatora ievietošanas vai izņemšanas, kā arī pirms elektroinstrumenta pārvešanas pārliecinieties, ka tas ir izslēgts.** Pārnesot elektroinstrumentu, ja pirksts atrodas uz ieslēdzēja, kā arī pievienojot to elektrobarošanas avotam laikā, kad elektroinstrumenti ir ieslēgti, var viegli notikt nelaimes gadījums.
- ▶ **Pirms elektroinstrumenta ieslēgšanas neaizmirstiet izņemt no tā regulējošos instrumentus vai atslēgas.** Regulējošais instruments vai atslēga, kas ieslēgšanas brīdī at-

rodas elektroinstrumenta kustīgajās daļās, var radīt savainojumu.

- ▶ **Darba laikā izvairieties ieņemt neērtu vai nedabisku ķermeņa stāvokli. Vienmēr ieturiet stingru stāju un centieties saglabāt līdzsvaru.** Tas atvieglo elektroinstrumenta vadību neparedzētās situācijās.
- ▶ **Izvēlieties darbam piemērotu apģērbu. Darba laikā nēsājiet brīvi plandošas drēbes un rotaslietas. Netuviniet matus, apģērbu un aizsargcimdus elektroinstrumenta kustīgajām daļām.** Elektroinstrumenta kustīgajās daļās var ieķerties vaļīgas drēbes, rotaslietas un gari mati.
- ▶ **Ja elektroinstrumenta konstrukcija ļauj tam pievienot ārējo putekļu uzsūkšanas vai savākšanas/uzkrāšanas ierīci, sekojiet, lai tā būtu pievienota pareizi darbotos.** Pielietojot putekļu uzsūkšanu vai savākšanu/uzkrāšanu, samazinās to kaitīgā ietekme uz strādājošās personas veselību.

Saudzējoša apiešanās un darbs ar elektroinstrumentiem

- ▶ **Nepārslogojiet elektroinstrumentu. Katram darbam izvēlieties piemērotu elektroinstrumentu.** Elektroinstrumenti darbojas labāk un drošāk pie nominālās slodzes.
- ▶ **Nelietojiet elektroinstrumentu, ja ir bojāts tā ieslēdzējs.** Elektroinstrumenti, ko nevar ieslēgt un izslēgt, ir bīstams lietošanai un to nepieciešams remontēt.
- ▶ **Pirms elektroinstrumenta apkopes, regulēšanas vai darbinstrumenta nomaigšanas atvienojiet tā kontaktdakšu no barojošā elektrotīkla vai izņemiet no tā akumulatoru.** Šādi iespējams novērst elektroinstrumenta nejaušu ieslēgšanos.
- ▶ **Ja elektroinstrumenti netiek lietoti, uzglabājiet tos piemērotā vietā, kur elektroinstrumenti nav sasniedzami bērniem un personām, kuras neprot ar to rīkoties vai nav iepazinušās ar šiem noteikumiem.** Ja elektroinstrumentu lieto nekompetentas personas, tas var apdraudēt cilvēku veselību.
- ▶ **Rūpīgi veiciet elektroinstrumenta apkalpošanu. Pārbaudiet, vai kustīgās daļas darbojas bez traucējumiem un nav iespiestas, vai kāda no daļām nav salauzta vai bojāta, vai katra no tām pareizi funkcionē un pilda tai paredzēto uzdevumu. Nodrošiniet, lai bojātās daļas tiktu savlaicīgi nomainītas vai remontētas pilnvarotā remonta darbnīcā.** Daudzi nelaimes gadījumi notiek tāpēc, ka elektroinstrumenti pirms lietošanas nav pienācīgi apkalpoti.
- ▶ **Savlaicīgi notīriet un uzasiniet griezošos darbinstrumentus.** Rūpīgi kopti elektroinstrumenti, kas apgādāti ar asiem griezējinstrumentiem, ļauj strādāt daudz ražīgāk un ir vieglāk vadāmi.
- ▶ **Lietojiet vienīgi tādus elektroinstrumentus, papildpiederumus, darbinstrumentus utt., kas atbilst šeit sniegtajiem norādījumiem, ņemot vērā arī konkrētos darba apstākļus un pielietojuma īpatnības.** Elektroinstrumentu lietošana citiem mērķiem, nekā tiem, kuriem to ir paredzējusi ražotājfirma, ir bīstama un var novest pie neparedzamām sekām.

182 | Latviešu

Saudzējoša apiešanās un darbs ar akumulatora elektroinstrumentiem

- ▶ **Akumulatora uzlādei lietojiet tikai tādu uzlādes ierīci, ko ir ieteikusi elektroinstrumenta ražotājfirma.** Katra uzlādes ierīce ir paredzēta tikai noteikta tipa akumulatoram, un mēģinājums to lietot cita tipa akumulatoru uzlādei var novest pie uzlādes ierīces un/vai akumulatora aizdegšanās.
- ▶ **Pievienojiet elektroinstrumentam tikai tādu akumulatoru, ko ir ieteikusi ražotājfirma.** Cita tipa akumulatoru lietošana var būt par cēloni savainojumam vai novest pie elektroinstrumenta un/vai akumulatora aizdegšanās.
- ▶ **Laikā, kad akumulators netiek lietots, nepieļaujiet, lai tā kontakti saskartos ar saspraudēm, monētām, atslēgām, naglām, skrūvēm vai citiem nelieliem metāla priekšmetiem, kas varētu izraisīt isslēgumu.** Isslēgums starp akumulatora kontaktiem var radīt apdegumus un būt par cēloni ugunsgrēkam.
- ▶ **Nepareizi lietojot akumulatoru, no tā var izplūst šķidrains elektrolīts. Nepieļaujiet elektrolīta nonākšanu saskarē ar ādu. Ja tas tomēr ir nejausi noticis, noskalojiet elektrolītu ar ūdeni. Ja elektrolīts nonāk acīs, nekavējoties griežieties pie ārsta.** No akumulatora izplūdušais elektrolīts var izsaukt ādas iekaisumu vai pat apdegumu.

Apkalpošana

- ▶ **Nodrošiniet, lai elektroinstrumenta remontu veiktu kvalificēts personāls, nomainīti izmantojot oriģinālās rezerves daļas un piederumus.** Tikai tā iespējams panākt un saglabāt vajadzīgo darba drošības līmeni.

Drošības noteikumi slīpmašīnām

- ▶ **Lietojiet elektroinstrumentu vienīgi sausajai slīpēšanai.** Ja elektroinstrumentā iekļūst ūdens, pieaug elektriskā trieciena saņemšanas risks.
- ▶ **Sekoji, lai lidojošās dzirksteles neapdraudētu tuvumā esošos cilvēkus. Novāciet ugunsdrošus materiālus, kas atrodas darba vietas tuvumā.** Dzirksteles, kas veidojas metāla slīpēšanas laikā, var izsaukt aizdegšanos.
- ▶ **Uzmanību, paaugstināta ugunsbīstamība! Nepieļaujiet slīpēšanas putekļu un slīpmašīnas sakaršanu. Ik reizi pirms darba pārtraukuma iztukšojiet putekļu maisiņu.** Slīpēšanas putekļi, kas uzkrājušies putekļu maisiņā, mikrofiltru konteinerā vai papīra maisiņā (vai arī vakuumsūcēja filtrējošajā maisiņā vai filtrā) zināmos apstākļos var paši no sevis aizdegties. Pašaizdegšanās ziņā īpaši bīstams ir slīpēšanas putekļu maisījums ar lakas, poliuretāna un citu līdzīgu ķīmisko vielu paliekām, sevišķi tad, ja putekļi ir sakarsuši ilgstoša darba laikā.
- ▶ **Darba laikā stingri turiet elektroinstrumentu ar abām rokām un centieties ieturēt drošu stāju.** Elektroinstrumentu ir drošāk vadīt ar abām rokām.
- ▶ **Nostipriniet apstrādājamo priekšmetu.** Iestiprinot apstrādājamo priekšmetu skrūvspilēs vai citā stiprinājuma ierīcē, strādāt ir drošāk, nekā tad, ja tas tiek turēts ar rokām.

- ▶ **Neatveriet akumulatoru.** Tas var radīt isslēgumu.



Sargājiet akumulatoru no karstuma, piemēram, no ilgstošas atrašanās saules staros vai uguns tuvumā, kā arī no ūdens un mitruma. Tas var izraisīt sprādzienu.

- ▶ **Bojājuma vai nepareizas lietošanas rezultātā akumulators var izdalīt kaitīgus izgarojumus. Šādā gadījumā izvēdiniet telpu un, ja jūtaties slikti, griežieties pie ārsta.** Izgarojumi var izraisīt elpošanas ceļu kairinājumu.
- ▶ **Lietojiet akumulatoru tikai kopā ar Bosch elektroinstrumentu.** Tikai tā akumulators ir pasargāts no bīstamām pārslodzēm.
- ▶ **Asi priekšmeti, piemēram, nagla vai skrūvgrīzis, kā arī ārēja spēka iedarbība var sabojāt akumulatoru.** Tas var radīt iekšēju isslēgumu, kā rezultātā akumulators var aizdegties, dūmot, eksplodēt vai pārkarst.

Izstrādājuma un tā darbības apraksts

Uzmanīgi izlasiet visus drošības noteikumus. Šeit sniegto drošības noteikumu un norādījumu neievērošana var izraisīt aizdegšanos un būt par cēloni elektriskajam triecienam vai nopietnam savainojumam.

Pielietojums

Elektroinstrumenti ir paredzēti koka, plastmasas, metāla un pildmateriālu, kā arī lakotu virsmu sausai slīpēšanai. Elektroinstrumenti ar elektronisko gaitas regulatoru ir derīgi arī pulēšanai.

Attēlotās sastāvdaļas

Attēloto sastāvdaļu numerācija atbilst numuriem elektroinstrumenta attēlā, kas sniegts ilustratīvajā lappusē.

- 1 Svārstību biežuma regulators
- 2 Ieslēdzējs
- 3 Akumulatora uzlādes pakāpes indikators
- 4 Akumulators*
- 5 Putekļu konteiners salikumā (Microfilter System)
- 6 Slīpēšanas pamatne
- 7 Papildrokturis (ar izolētu noturvirsma)
- 8 Akumulatora fiksatora taustiņš*
- 9 Rokturis (ar izolētu noturvirsma)
- 10 Slīplokсне*
- 11 Šablons slīplokсне korigēšanai*
- 12 Slīpēšanas pamatnes skrūves
- 13 Slīpēšanas pamatnes turētājs
- 14 Putekļu uzsūkšanas kanāla iscaurule
- 15 Filtrējošais elements (Microfilter System)
- 16 Uzsūkšanas šļūtene*
- 17 Skrūve papildroktura stiprināšanai
- 18 Spārnuzgrieznis

*Šeit attēlotie vai aprakstītie piederumi neietilpst standarta piegādes komplektā. Pilns pārskats par izstrādājuma piederumiem ir sniegts mūsu piederumu katalogā.

Tehniskie parametri

Ekscentra slīpmašīna		AdvancedOrbit 18
Izstrādājuma numurs		3 603 CD20..
Nominālais spriegums	V=	18
Svārstību biežuma iestādīšana		●
Svārstību biežums brīvgaitā n_0	min. ⁻¹	3 000 – 12 000
Svārstību biežums brīvgaitā	min. ⁻¹	6 000 – 24 000
Svārstību diametrs	mm	3,2
Slīpēšanas pamatnes diametrs	mm	125
Svars atbilstoši EPTA-Procedure 01:2014	kg	1,7 (1,3 Ah) – 1,8 (2,5 Ah)*
Pieļaujamā apkārtējā gaisa temperatūra		
– uzlādes laikā	°C	0... +45
– darbības laikā** un uzglabāšanas laikā	°C	– 20... +50
Ieteicamie akumulatori		PBA 18V ...W- PBA 18V ...V-
Ieteicamā uzlādes ierīce		AL 18.. CV

* atkarībā no izmantojamā akumulatora

** Samazināta jauda pie temperatūras <0 °C

Informācija par troksni un vibrāciju

Trokšņa parametru vērtības ir noteiktas atbilstoši EN 60745-2-4.

Elektroinstrumenta radītā pēc raksturlienes A izsvērtā trokšņa skaņas spiediena tipiskais līmenis ir 77 dB(A). Izkliede $K = 3$ dB.

Trokšņa līmenis darba laikā var pārsniegt 80 dB(A).

Izmantojiet ausu aizsargus!

Kopējā vibrācijas paātrinājuma vērtība a_h (vektoru summa trijos virzienos) un izkliede K ir noteikta atbilstoši standartam EN 60745-2-4:

$$a_h = 4,5 \text{ m/s}^2, K = 1,5 \text{ m/s}^2.$$

Šajā pamācībā norādītais vibrācijas līmenis ir izmērīts atbilstoši standartam EN 60745 noteiktajai procedūrai un var tikt lietots elektroinstrumentu savstarpējai salīdzināšanai. To var izmantot arī vibrācijas radītās papildu slodzes iepriekšējai novērtēšanai.

Šeit norādītais vibrācijas līmenis ir attiecināms uz elektroinstrumenta galvenajiem pielietojuma veidiem. Ja elektroinstrumenti tomēr tiek izmantoti citiem pielietojuma veidiem, kopā ar citādiem piederumiem vai kopā ar atšķirīgiem darbinstrumentiem, kā arī tad, ja tas nav pietiekošā apjomā apkalpots, instrumenta radītais vibrācijas līmenis var atšķirties no šeit norādītās vērtības. Tas var būtiski palielināt vibrācijas radīto papildu slodzi zināmajam darba laika posmam.

Lai precīzi izvērtētu vibrācijas radīto papildu slodzi zināmajam darba laika posmam, jāņem vērā arī laiks, kad elektroinstrumenti ir izslēgti vai arī darbojas, taču faktiski netiek izmantoti paredzētā darba veikšanai. Tas var būtiski samazināt vibrācijas radīto papildu slodzi zināmajam darba laika posmam. Veiciet papildu pasākumus, lai pasargātu strādājošo personu no vibrācijas kaitīgās iedarbības, piemēram, savlaicīgi veiciet elektroinstrumenta un darbinstrumentu apkalpošanu, novērsiet roku atdzišanu un pareizi plānoiet darbu.

Montāža**Akumulatora uzlādes ierīce**

► **Izmantojiet vienīgi sadaļā “Tehniskie parametri” norādīto uzlādes ierīci.** Vienīgi šī uzlādes ierīce ir piemērota jūsu elektroinstrumentā izmantojamā litija-jonu akumulatora uzlādei.

Piezīme. Akumulators tiek piegādāts daļēji uzlādētā stāvoklī. Lai izstrādājums spētu darboties ar pilnu jaudu, pirms pirmās lietošanas pilnīgi uzlādējiet akumulatoru, pievienojot to uzlādes ierīcei.

Litija-jonu akumulatoru var uzlādēt jebkurā laikā, nebaudoties samazināt tā kalpošanas laiku. Akumulatoram nekaitē arī pārtraukums uzlādes procesā.

Litija-jonu akumulatorā ir pielietota elektroniskā elementu aizsardzība („Electronic Cell Protection [ECP]”), kas to pasargā no dziļās izlādes. Ja akumulators ir izlādējies, ipaša aizsardzības sistēma izslēdz elektroinstrumentu; šādā gadījumā darbinstruments pārtrauc kustēties.

► **Ja elektroinstrumenti ir automātiski izslēdzies, nemēģiniet to no jauna ieslēgt, nospiežot ieslēdzēju.** Šādas rīcības dēļ var tikt bojāts akumulators.

Ievērojiet norādījumus par atbrīvošanos no nolietotajiem izstrādājumiem.

Akumulatora izņemšana (attēls A)

Lai izņemtu akumulatoru **4**, nospiediet fiksatora taustiņu **8** un izvelciet akumulatoru no elektroinstrumenta virzienā uz aizmuguri. **Nelietojiet šim nolūkam pārāk lielu spēku.**

Akumulatora uzlādes pakāpes indikators 3

Akumulatora uzlādes pakāpes indikators uz elektroinstrumenta sastāv no trim zaļām LED diodēm. Pēc elektroinstrumenta ieslēgšanas un izslēgšanas indikators uz dažām sekundēm iedegas un parāda akumulatora uzlādes pakāpi.

Mirdzdiode	Akumulatora ietilpība
Pastāvīgi deg 3 mirdzdiodes	≥ 66 %
Pastāvīgi deg 2 mirdzdiodes	33 – 66 %
Pastāvīgi deg 1 mirdzdiode	11 – 33 %
Lēni mirgo 1 mirdzdiode	≤ 10 %

Akumulatora uzlādes pakāpes indikators trīs mirdzdiodes ātri mirgo tad, ja akumulatora temperatūra ir ārpus darba temperatūras diapazona robežām, kas ir no –30 līdz +65 °C, un/vai ir nostrādājusi aizsardzība pret pārslodzi.

184 | Latviešu

Slīplokšņu izvēle

Izvēlieties piemērotas graudainības slīplokšni, kas atbilst vēlamajam virsmas noslīpēšanas ātrumam. Bosch slīplokšnes ir piemērotas krāsas, koka un metāla slīpēšanai.

	Uzdevums	Pielietojums	Graudainība	
Materiāla noslīpēšana (rupjā slīpēšana)	<ul style="list-style-type: none"> Rupja slīpēšana ar lielu materiāla noslīpēšanas ātrumu Attīrīšana no vecas krāsas 	<ul style="list-style-type: none"> Vecas krāsas, lakas un pildvielu noslīpēšana Plānu krāsas slāņu noslīpēšana Rupju, neēvelētu virsmu priekšslīpēšana 	īpaši rupja	40
			rupja	60
Sagatavošana (starpīslīpēšana)	<ul style="list-style-type: none"> Viegli slīpēšanas darbi Virsmu noslīpēšana pirms tālākas apstrādes 	<ul style="list-style-type: none"> Nelīdzenumu noslīpēšana Rupjās slīpēšanas pēdu izlīdzināšana Virsmas uzlabošana pirms krāsošanas vai lakošanas 	vidēja	80
			smalka	120
Smalkā slīpēšana	<ul style="list-style-type: none"> Lakas starpslīpēšana Lakas defektu noslīpēšana 	<ul style="list-style-type: none"> Šķiedru noslīpēšana no virsmas Smalkā slīpēšana pirms kodnes vai lazūras uzklāšanas Grunts noslīpēšana pirms lakošanas 	ļoti smalka	180
			īpaši smalka	240

Slīplokšnes nomaiņa (attēli B – C)

Lai noņemtu slīplokšni **10**, paceliet tās sānu malu un atraujiet lokšni no slīpēšanas pamatnes **6**.

Pirms jaunas slīplokšnes iestiprināšanas notīriet gruzus un putekļus no slīpēšanas pamatnes **6**, piemēram, ar otu.

Slīpēšanas pamatnes **6** virsma sastāv no auduma ar mikroaķu pārklājumu, kas ļauj ātri un vienkārši nostiprināt uz pamatnes slīplokšnes, kas apgādātas ar mikroaķu stiprinājuma slāni.

Stingri piespiediet slīplokšni **10** pie slīpēšanas pamatnes **6** apakšējās virsmas.

Lai panāktu efektīvu putekļu uzsūkšanu, sekojiet, lai atvērumi slīplokšnē sakristu ar atvērumiem slīpēšanas pamatnē.

Lai precīzi korigētu slīplokšnes **10** stāvokli uz slīpēšanas pamatnes **6**, var izmantot slīplokšnes korigēšanas šablonu **11**. No augšas novietojiet slīplokšni ar mikroaķu pārklājumu uz slīplokšnes korigēšanas šablona. Iespiediet korigēšanas šablona izciļņus divos slīpēšanas pamatnes atvērumos un norulējiet slīplokšni no korigēšanas šablona. Stingri piespiediet slīplokšni.

Piezīme. Pareizs slīplokšnes novietojums ir priekšnoteikums nelielam elektroinstrumenta vibrācijas līmenim darba laikā.

Slīpēšanas pamatnes izvēle

Atkarībā no veicamā darba rakstura, elektroinstrumentā var iestiprināt dažādas cietības slīpēšanas pamatni:

- Vidēji cieta (melna) slīpēšanas pamatne: piemērota visiem slīpēšanas darbiem, paredzēta universālai lietošanai.
- Miksta (pelēka) slīpēšanas pamatne: piemērota starpslīpēšanai un smalkajai slīpēšanai, ļauj apstrādāt arī liektas virsmas.

Slīpēšanas pamatnes nomaiņa (attēli D – E)

Piezīme. Nekavējoties nomainiet bojātu slīpēšanas pamatni **6**.

Atraujiet no slīpēšanas pamatnes slīplokšni vai pulēšanas darbinstrumentu. Pilnīgi izskrūvējiet četras skrūves **12** un noņemiet slīpēšanas pamatni **6**.

Notīriet jaunās slīpēšanas pamatnes **6** virsmu. Pārklājiet ārējo gredzenu, kas attēlā ieeņots pelēkā krāsā, ar sintētisko smērvielu.

Novietojiet jauno slīpēšanas pamatni **6** tai paredzētajā vietā un stingri pieskrūvējiet četras skrūves.

Piezīme. Bojāta slīpēšanas pamatnes turētāja **13** nomaiņu drīkst veikt tikai Bosch pilnvarotā elektroinstrumentu remonta darbnīcā.

Putekļu un skaidu uzsūkšana

- Dažu materiālu, piemēram, svīnu saturošu krāsu, dažu koksnes šķirņu, minerālu un metālu putekļi var būt kaitīgi veselībai. Pieskaršanās šādiem putekļiem vai to ieelpošana var izraisīt alerģiskas reakcijas vai elpošanas ceļu slimšanu elektroinstrumenta lietotājam vai darba vietai tuvumā esošajām personām.

Atsevišķu materiālu putekļi, piemēram, putekļi, kas rodas, zāģējot ozola vai dižskābarža koksni, var izraisīt vēzi, īpaši tad, ja koksne iepriekš ir tikusi ķīmiski apstrādāta (ar hromātu vai koksnes aizsardzības līdzekļiem). Azbestu saturošus materiālus drīkst apstrādāt vienīgi personas ar īpašām profesionālām iemaņām.

- Pielietojiet apstrādājamajam materiālam vispiemērotāko putekļu uzsūkšanas metodi.
- Darba vietai jābūt labi ventilējamai.
- Darba laikā ieteicams izmantot masku elpošanas ceļu aizsardzībai ar filtrēšanas klasi P2.

Ievērojiet jūsu valsti spēkā esošos priekšrakstus, kas attiecas uz apstrādājamo materiālu.

- **Nepieļaujiet putekļu uzkrāšanos darba vietā.** Putekļi var viegli aizdegties.

Putekļu uzsūkšana, uzkrājot tos konteinerā (attēli F – I)

Novietojiet putekļu konteineru **5** uz putekļu uzsūkšanas kanāla īscaurules **14** un piespiediet, līdz tas fiksējas.

Putekļu konteineru **5** piepildīšanās pakāpi var viegli kontrolēt caur caurspīdīgās tvertnes sienām.

Lai iztukšotu putekļu konteineru **5**, izvelciet to lejupvirzienā, viegli pagrozot.

Pirms putekļu konteineru **5** atvēršanas ieteicams pāris reizes uzstīt ar to pa cietu virsmu, kā parādīts attēlā, šādi atbrīvojot putekļus, kas pielipuši filtrējošajam elementam.

Stingri turot putekļu konteineru **5**, paceliet augšup filtrējošo elementu **15** un iztukšojiet putekļu konteineru. Ar mikstu suku iztīriet filtrējošā elementa **15** ieloces.

Piezīme. Lai nodrošinātu optimālu putekļu uzsūkšanu, savlaicīgi iztukšojiet putekļu konteineru **5** regulāri tīriet filtrējošo elementu **15**.

Apstrādājot vertikālas virsmas, turiet elektroinstrumentu tā, lai putekļu konteiners **5** būtu vērstš lejup.

Putekļu uzsūkšana ar ārējā putekļsūcēja palīdzību (attēls J)

Uzbidiet uzsūkšanas šļūteni **16** uz putekļu uzsūkšanas kanāla īscaurules **14**. Savienojiet uzsūkšanas šļūteni **16** ar putekļsūcēju. Norādījumi par instrumenta pievienošanu dažādu tipu putekļsūcējiem ir sniegti šīs pamācības beigās.

Putekļsūcējam jābūt piemērotam apstrādājamā materiāla putekļu uzsūkšanai.

Veselībai īpaši kaitīgu, kancerogēnu vai sausu putekļu uzsūkšanai lietojiet speciālus putekļsūcējus.

Apstrādājot vertikālas virsmas, turiet elektroinstrumentu tā, lai uzsūkšanas šļūtene būtu vērstā lejup.

Papildrokturis (attēls K)

Papildrokturis **7** ļauj ērti turēt instrumentu un nodrošina optimālu svāra sadalījumu, īpaši tad, ja jāpanāk augsta slīpēšanas ražība.

Lai veiktu slīpēšanu tuvu malām, papildrokturi var noņemt. Šim nolūkam noskrūvējiet spārnuzgriezni **18** un izvelciet skrūvi **17** no korpusa. Tad novelciet papildrokturi **7** virzienā uz priekšpusi.

Lai no jauna nostiprinātu papildrokturi **7** no priekšpusē uzbidiet to uz korpusa tā, lai papildroktura gali fiksētos korpusa izgriezumos. Stingri pieskrūvējiet papildrokturi ar skrūvi **17** un spārnuzgriezni **18**.

Papildroktura stāvokļa iestatīšana (attēls L)

Papildrokturis ir nostiprināms trijos stāvokļos. Lai izmainītu papildroktura stāvokli, atskrūvējiet spārnuzgriezni **18** (aptuveni par 2 – 3 apgriezieniem). Iestatiet papildrokturi vēlamajā stāvoklī un no jauna stingri pieskrūvējiet spārnuzgriezni.

Lietošana

Uzsākot lietošanu

Akumulatora ievietošana

No aizmugures iebidiet uzlādētu akumulatoru **4** elektroinstrumentā, līdz tas tur droši fiksējas.

Ieslēgšana un izslēgšana

Lai **ieslēgtu** elektroinstrumentu, pārvietojiet ieslēdzēju **2** uz priekšu, līdz kļūst redzams apzīmējums „1”.

Lai **izslēgtu** elektroinstrumentu, pārvietojiet ieslēdzēju **2** atpakaļ, līdz kļūst redzams apzīmējums „0”.

Lai taupītu enerģiju, ieslēdziet elektroinstrumentu tikai tad, kad tas tiek lietots.

Svārstību biežuma regulēšana

Ar svārstību biežuma regulatoru **1** var iestādīt vēlamo svārstību biežumu (tas iespējams arī elektroinstrumenta darbības laikā).

- | | |
|-------|--------------------------------|
| 1 – 2 | neliels svārstību biežums |
| 3 – 4 | vidēji liels svārstību biežums |
| 5 – 6 | liels svārstību biežums |

Optimālais svārstību biežums ir atkarīgs no apstrādājamā materiāla un darba apstākļiem, un to ieteicams noteikt praktisku mēģinājumu ceļā.

Pēc ilgāka darba ar nelielu svārstību biežumu elektroinstrumentu aptuveni 3 minūtes jāatdzesē, darbinot to brīvgaitā ar maksimālo svārstību biežumu.

Aizsardzība pret atkārtotu ieslēgšanos

Aizsardzība pret atkārtotu ieslēgšanos novērš elektroinstrumenta patvaļīgu, nekontrolējamu ieslēgšanos, atjaunojoties sprieguma padevei pēc elektrobarošanas pārtraukuma.

Lai elektroinstrumentu **iedarbinātu no jauna**, pārvietojiet ieslēdzēju **2** stāvoklī „Izslēgts” un tad no jauna ieslēdziet elektroinstrumentu.

Norādījumi darbam

- **Pirms jebkuras darbības, kas saistīta ar elektroinstrumenta apkalpošanu, izņemiet no tā akumulatoru.**
- **Pirms elektroinstrumenta novietošanas nogaidiet, līdz apstājas tā kustīgās daļas.**

Plakanu virsmu slīpēšana

Ieslēdziet elektroinstrumentu, novietojiet to ar visu slīpēšanas virsmas laukumu uz apstrādājamās virsmas un vienmērīgi pārvietojiet pa virsmu, ieturot mērenu spiedienu.

Materiāla noslīpēšanas ātrums un virsmas apstrādes kvalitāte ir stipri atkarīga no izvēlētās slīplokšnes, svārstību biežuma regulatora iestādījuma un spiediena uz apstrādājamo virsmu.

Vienīgi nevainojamas kvalitātes slīplokšņu lietošana spēj nodrošināt augstu slīpēšanas ražību, vienlaikus saudzējot elektroinstrumentu.

Lai palielinātu slīplokšņu kalpošanas laiku, ieturot mērenu, pastāvīgu spiedienu uz apstrādājamo virsmu.

186 | Latviešu

Pārlieku liels spiediens uz apstrādājamo virsmu nenodrošina augstu slīpēšanas ražību, bet gan izsauc elektroinstrumenta un slīploknes priekšlaicīgu nolietošanu.

Neizmantojiet citu materiālu apstrādei slīploknei, kas lietota metāla slīpēšanai.

Lietojiet vienīgi oriģinālos slīpēšanas piederumus, kas ražoti firmā Bosch.

Rupjā slīpēšana

Iestipriniet instrumentā rupjgraudainu slīploknei.

Lai elektroinstrumentu darbotos ar lielu svārstību biežumu un tiktu panākts augsts materiāla noslīpēšanas ātrums, izdariet uz to tikai nelielu spiedienu.

Smalkā slīpēšana

Iestipriniet instrumentā smalkgraudainu slīploknei.

Nedaudz mainot spiedienu uz apstrādājamo virsmu vai mainot svārstību biežuma regulatora stāvokli, slīpēšanas pamatnes svārstību biežumu var samazināt, pie kam ekscentra kustību biežums saglabājas nemainīgs.

Slīpēšanas gaitā pārvietojiet instrumentu paralēli apstrādājama virsmai, izdarot ar to aplveida kustības vai arī taisnas kustības pārmaiņus gareniskā un šķērsu virzienā. Izvairieties noliekt elektroinstrumentu sānu virzienā, jo tad slīplokne var pārgriezt apstrādājamo priekšmetu (piemēram, finieri).

Pēc slīpēšanas operācijas pabeigšanas izslēdziet elektroinstrumentu.

Pulēšana

Lai pulējot atjaunotu bojātu lakojumu vai izlīdzinātu skrāpējumu materiāla (piemēram, akrilstikla) virsmā, elektroinstrumentā jāiestiprina piemērots pulēšanas darbinstruments, piemēram, aitaņas uzliktnis, pulēšanas filcs vai pulēšanas sūklis (papildpiederumi).

Veicot pulēšanu, izvēlieties nelielu svārstību biežumu (pakāpe 1 – 4), lai novērstu apstrādājamās virsmas pārmērīgu saķaršanu.

Uzklājiet pulēšanas līdzekli uz kādas nelielas virsmas daļas ko vēlaties nopulēt. Ar piemērotu pulēšanas darbinstrumentu iestrādājiet pulēšanas līdzekli virsmā, izdarot krustiskas vai aplveida kustības un ieturot mērenu spiedienu.

Neļaujiet pulēšanas līdzeklim izžūt uz virsmas, jo tā virsma var tikt bojāta. Nenovietojiet nopulēto virsmu tiešos saules staros.

Lai nodrošinātu augstu pulējamo virsmu kvalitāti, pulēšanas darbinstrumenti regulāri jātīra. Mazgājiet pulēšanas darbinstrumentus ar mazaktīvu mazgāšanas līdzekli un siltu ūdeni, nelietojiet darbinstrumentu tīrīšanai šķīdinātājus.

Pielietojuma tabula

Ieteicamās elektroinstrumenta darbības ātruma vērtības ir sniegtas sekojošajā tabulā.

Attiecīgajam apstrādes veidam visizdevīgāko kombināciju ieteicams izvēlēties praktisku mēģinājumu ceļā.

Pielietojums	Graudainība (rupjai slīpēšanai/smalkai slīpēšanai)	Svārstību biežuma pakāpe
Lakas slīpēšana	180/240	2/3
Lakojuuma restaurēšana	120/240	4/5
Lakas noņemšana	40/60	5
Mīksts koks	40/240	5/6
Ciets koks	60/240	5/6
Finieris	180/240	2 – 4
Aluminijs	80/240	4/5
Tēraudā	40/240	5
Tērauda attīrīšana no rūsas	40/120	6
Nerūsējošs tērauds	80/240	5
Akmens	80/240	5/6

Pareiza apiešanās ar akumulatoru

Sargājiet akumulatoru no mitruma un ūdens.

Uzglabājiet akumulatoru tikai pie temperatūras no –20 °C līdz 50 °C. Vasarā neatstājiet akumulatoru vietās ar paaugstinātu temperatūru, piemēram, automašīnas salonā.

Laiku pa laikam iztīriet akumulatora ventilācijas atvērumus ar mīkstu, tīru un sausu otu.

Ja manāmi samazinās izstrādājuma darbības laiks starp akumulatora uzlādēm, tas rāda, ka akumulators ir nolietojies un to nepieciešams nomainīt.

Ievērojiet norādījumus par atbrīvošanu no nolietotajiem izstrādājumiem.

Apkalpošana un apkope**Apkalpošana un tīrīšana**

► **Pirms jebkura darba ar elektroinstrumentu (piemēram, pirms apkalpošanas, darbinstrumenta nomainīšanas utt.), kā arī pirms transportēšanas vai uzglabāšanas izņemiet no tā akumulatoru.** Nejauša ieslēdzēja nospiešana var izraisīt savainojumu.

► **Lai nodrošinātu ilgstošu un nevainojamu elektroinstrumenta darbību, uzturiet tīru tā korpusu un ventilācijas atveres.**

Ja akumulators ir nolietojies, nogādājiet to firmas Bosch pilnvarotā elektroinstrumentu remonta darbnīcā.

Klientu konsultāciju dienests un konsultācijas par lietošanu

Klientu konsultāciju dienesta darbinieki atbildēs uz Jūsu jautājumiem par izstrādājuma remontu un apkalpošanu, kā arī par rezerves daļu iegādi. Izklājuma zīmējumus un informāciju par rezerves daļām var atrast arī interneta vietnē:

www.bosch-pt.com

Bosch klientų konsultacijų grupą centisies Jums palīdzēt vislabākajā veidā, sniedzot atbildes uz jautājumiem par mūsu izstrādājumiem un to piederumiem.

Pieprasot konsultācijas un pasūtīt rezerves daļas, noteikti paziņojiet 10 zīmju izstrādājuma numuru, kas norādīts uz izstrādājuma marķējuma plāksnites.

Latvijas Republika

Robert Bosch SIA
Bosch elektroinstrumentu servisa centrs
Mūkusalas ielā 97
LV-1004 Rīga
Tālr.: 67146262
Telefakss: 67146263
E-pasts: service-pt@lv.bosch.com

Atbrīvošanās no nolietotajiem izstrādājumiem

Nolietotie elektroinstrumenti, to piederumi un iesaiņojuma materiāli jānogādā otrreizējai pārstrādei apkārtējai videi nekaitīgā veidā.

Neizmetiet elektroinstrumentu sadzīves atkritumu tvērtē!

Tikai ES valstīm



Saskaņā ar Eiropas Savienības direktīvu 2012/19/ES par nolietotajām elektriskajām un elektroniskajām ierīcēm un šīs direktīvas atspoguļojumiem nacionālajā likumdošanā, lietošanai nederīgie elektroinstrumenti jāsavāc atsevišķi un jānogādā otrreizējai pārstrādei apkārtējai videi nekaitīgā veidā.

Tiesības uz izmaiņām tiek saglabātas.

Lietuviškai

Saugos nuorodos

Bendrosios darbo su elektriniais įrankiais saugos nuorodos

⚠ ĮSPĖJIMAS Perskaitykite visas šias saugos nuorodas ir reikalavimus. Jei nepaisysite žemiau pateiktų saugos nuorodų ir reikalavimų, gali trenkti elektros smūgis, kilti gaisras ir galite sunkiai susižaloti arba sužaloti kitus asmenis.

Įsisaugokite šias saugos nuorodas ir reikalavimus, kad ir ateityje galėtumėte jais pasinaudoti.

Toliau pateiktame tekste vartojama sąvoka „Elektrinis įrankis“ apibūdina įrankius, maitinamus iš elektros tinklo (su maitinimo laidu), ir akumuliatorinius įrankius (be maitinimo laido).

Darbo vietos saugumas

- ▶ **Darbo vieta turi būti švari ir gerai apšviesta.** Netvarkinga arba blogai apšviesta darbo vieta gali tapti nelaimingų atsitikimų priežastimi.
- ▶ **Nedirbkite su elektriniu įrankiu aplinkoje, kurioje yra degių skysčių, dujų ar dulkių.** Elektriniai įrankiai gali kibirkščiuoti, o nuo kibirkščių dulkės arba susikaupę garai gali užsidegti.

- ▶ **Dirbdami su elektriniu įrankiu neieškite šalia būti žiuromams, vaikams ir lankytojams.** Nukreipę dėmesį į kitus asmenis galite nebesuvaldyti prietaiso.

Elektrosauga

- ▶ **Elektrinio įrankio maitinimo laido kištukas turi atitikti tinklo kištukinio lizdo tipą. Kištuko jokių būdų negaliama modifikuoti. Nenaudokite kištuko adapterių su įžemintais elektriniais įrankiais.** Originalūs kištukai, tiksliai tinkantys elektros tinklo kištukiniam lizdui, sumažina elektros smūgio pavojų.
- ▶ **Saugokitės, kad neprisiliestumėte prie įžemintų paviršių, pvz., vamzdžių, šildytuvų, viryklių ar šaldytuvų.** Kai jūsų kūnas yra įžemintas, padidėja elektros smūgio rizika.
- ▶ **Saugokite elektrinį įrankį nuo lietaus ir drėgmės.** Jei į elektrinį įrankį patenka vandens, padidėja elektros smūgio rizika.
- ▶ **Nenaudokite maitinimo laido ne pagal paskirtį, t. y. neieškite elektrinio įrankio paėmę už laido, nekabinkite ant laido, netraukite už jo, jei norite iš kištukinio lizdo ištraukti kištuką. Laidą patieskite taip, kad jo neveiktų karštis, jis neišsitemtų alyva ir jo nepažeistų aštrios detalės ar judančios prietaiso dalys.** Pažeisti arba susipynę laidai gali tapti elektros smūgio priežastimi.
- ▶ **Jei su elektriniu įrankiu dirbate lauke, naudokite tik tokius ilginamuosius laidus, kurie tinka ir lauko darbams.** Naudojant lauko darbams pritaikytus ilginamuosius laidus, sumažėja elektros smūgio pavojus.
- ▶ **Jei su elektriniu įrankiu neišvengiamai reikia dirbti drėgnoje aplinkoje, naudokite nuotėkio srovės saugiklį.** Dirbant su nuotėkio srovės saugikliu sumažėja elektros smūgio pavojus.

Žmonių sauga

- ▶ **Būkite atidūs, sutelkite dėmesį į tai, ką jūs darote ir, dirbdami su elektriniu įrankiu, vadovaukitės sveiku protu. Nedirbkite su elektriniu įrankiu, jei esate pavargę arba vartojote narkotikų, alkoholio ar medikamentų.** Akimirksnio neatidumas dirbant su elektriniu įrankiu gali tapti sunkių sužalojimų priežastimi.
- ▶ **Visada dirbkite su asmens apsaugos priemonėmis ir apsauginiais akiniais.** Naudojant asmens apsaugos priemones, pvz., respiratorių ar apsauginę kaukę, neslystančius batus, apsauginį šalmą, klausos apsaugos priemones ir kt., rekomenduojamas atitinkamai pagal naudojamą elektrinį įrankį, sumažėja rizika susižeisti.
- ▶ **Saugokitės, kad elektrinio įrankio neįjungtumėte atsitiktinai. Prieš prijungdami elektrinį įrankį prie elektros tinklo ir/arba akumuliatoriaus, prieš pakeldami ar nešdami įsitikinkite, kad jis yra išjungtas.** Jeigu nešdami elektrinį įrankį pirštą laikysite ant jungiklio arba prietaisą įjungsite į elektros tinklą, kai jungiklis yra įjungtas, gali įvykti nelaimingas atsitikimas.
- ▶ **Prieš įjungdami elektrinį įrankį pašalinkite reguliavimo įrankius arba veržinius raktus.** Prietaiso besisukančioje dalyje esantis įrankis ar raktas gali sužaloti.

188 | Lietuviškai

- ▶ **Stenkitės, kad kūnas visada būtų normalioje padėtyje. Dirbdami stovėkite saugiai ir visada išlaikykite pusiausvyrą.** Tvirtai stovėdami ir gerai išlaikydami pusiausvyrą galėsite geriau kontroliuoti elektrinį įrankį netikėtose situacijose.
- ▶ **Dėvėkite tinkamą aprangą. Nedėvėkite plačių drabužių ir papuošalų. Saugokite plaukus, drabužius ir pirštines nuo besisukančių elektrinio įrankio dalių.** Laisvus drabužius, papuošalus bei ilgus plaukus gali įtraukti besisukančios dalys.
- ▶ **Jeigu yra numatyta galimybė prijungti dulkių nusiurbimo ar surinkimo įrenginius, visada įsitikinkite, ar jie yra prijungti ir ar tinkamai naudojami.** Naudojant dulkių nusiurbimo įrenginius sumažėja kenksmingas dulkių poveikis.

Rūpestinga elektrinių įrankių priežiūra ir naudojimas

- ▶ **Neperkraukite prietaiso. Naudokite jūsų darbui tinkamą elektrinį įrankį.** Su tinkamu elektriniu įrankiu jūs dirbsite geriau ir saugiau, jei neviršysite nurodyto galingumo.
- ▶ **Nenaudokite elektrinio įrankio su sugedusiu jungikliu.** Elektrinis įrankis, kurio nebegalima įjungti ar išjungti, yra pavojingas ir jį reikia remontuoti.
- ▶ **Prieš reguliuodami prietaisą, keisdami darbo įrankius ar prieš valydami prietaisą, iš elektros tinklo lizdo ištraukite kištuką ir/arba išimkite akumuliatorių.** Ši atsargumo priemonė apsaugos jus nuo netikėto elektrinio įrankio įsijungimo.
- ▶ **Nenaudojamą elektrinį įrankį sandėliuokite vaikams ir nemokantiems juo naudotis asmenims neprieinamoje vietoje.** Elektriniai įrankiai yra pavojingi, kai juos naudoja nepatyrę asmenys.
- ▶ **Rūpestingai prižiūrėkite elektrinį įrankį. Patikrinkite, ar besisukančios prietaiso dalys tinkamai veikia ir niekur nestringa, ar nėra sulūžusių ar pažeistų dalių, kurios trikdytų elektrinio įrankio veikimą. Prieš vėl naudojant prietaisą, pažeistos prietaiso dalys turi būti sutaisytos.** Daugelio nelaimingų atsitikimų priežastis yra blogai prižiūrimi elektriniai įrankiai.
- ▶ **Pjovimo įrankiai turi būti aštrūs ir švarūs.** Rūpestingai prižiūrėti pjovimo įrankiai su aštriomis pjaunamosiomis briaunomis mažiau stringa ir juos yra lengviau valdyti.
- ▶ **Elektrinį įrankį, papildomą įrangą, darbo įrankius ir t. t. naudokite taip, kaip nurodyta šioje instrukcijoje, ir atsižvelkite į darbo sąlygas ir atliekamą darbą.** Naudojant elektrinius įrankius ne pagal paskirtį, gali susidaryti pavojingos situacijos.

Rūpestinga akumuliatorinių įrankių priežiūra ir naudojimas

- ▶ **Akumuliatoriui įkrauti naudokite tik tuos įkroviklius, kuriuos rekomenduoja gamintojas.** Naudojant kitokio tipo akumuliatoriams skirtą įkroviklį, iškyla gaisro pavojus.
- ▶ **Su elektriniu įrankiu galima naudoti tik jam skirtą akumuliatorių.** Naudojant kitokius akumuliatorius iškyla susižalojimo ir gaisro pavojus.

- ▶ **Nelaikykite sąvaržėlių, monetų, raktų, vinių, varžtų ar kitokių metalinių daiktų arti ištraukto iš prietaiso akumuliatoriaus kontaktų.** Užtrumpinus akumuliatoriaus kontaktus galima nusideginti ar sukelti gaisrą.
- ▶ **Netinkamai naudojant akumuliatorių, iš jo gali ištekti skystis. Venkite kontakto su šiuo skystičiu. Jei skystis pateko ant odos, nuplaukite jį vandeniu, jei pateko į akis – nedelsdami kreipkitės į gydytoją.** Akumuliatoriaus skystis gali sudirginti ar nudeginti odą.

Aptarnavimas

- ▶ **Elektrinį įrankį turi remontuoti tik kvalifikuoti specialistai ir naudoti tik originalias atsargines dalis.** Taip galima garantuoti, jog elektrinis įrankis išliks saugus naudoti.

Saugos nuorodos dirbantiems su šlifuoalais

- ▶ **Prietaisą leidžiama naudoti tik šlifavimui sausuoju būdu.** Į prietaisą patekęs vanduo padidina elektros smūgio riziką.
- ▶ **Stebėkite, kad skriejančios kibirkštys nesužalotų kitų asmenų. Pašalinkite netoliese esančias degias medžiagas.** Šlifuojant metalus susidaro kibirkščių srautas.
- ▶ **Dėmesio, gaisro pavojus! Venkite šlifuojamos medžiagos ir prietaiso įkaitimo, prieš darydami pertrauką, ištuštinkite dulkių surinkimo konteinerį.** Šlifavimo dulksės, esančios dulkių surinkimo maišelyje, mikrofilto sistemoje, popieriniame maišelyje (arba filtro maišelyje, pvz., dulkių siurblyje) esant tam tikroms sąlygoms, pavyzdžiui, metalo šlifavimo metu lekiant kibirkštims, gali savime užsiliepsnoti. Tai gali būti ypač pavojinga tuo atveju, kai dulksės yra susimaišiusios su lako, poliuretano dalelėmis arba kitomis cheminėmis medžiagomis, o taip pat, kuomet nušifuota medžiagos masė yra įkaitusi.
- ▶ **Darbo metu elektrinį įrankį visuomet būtina laikyti abiem rankomis ir patikimai stovėti.** Elektrinis įrankis yra saugiau valdomas, kai laikomas dviem rankomis.
- ▶ **Įtvirtinkite ruošinį.** Tvirtinimo įranga arba spaustuvas įtvirtintas ruošinys yra užfiksuojamas žymiai patikimiau nei laikant ruošinį ranka.
- ▶ **Neardykite akumuliatoriaus.** Galimas trumpojo sujungimo pavojus.



Saugokite akumuliatorių nuo karščio, pvz., taip pat ir nuo ilgo saulės spindulių poveikio, ugnies, vandens ir drėgmės. Iškyla sprogo pavojus.

- ▶ **Pažeidus akumuliatorių ar netinkamai jį naudojant, gali išsiveržti garai. Išvėdinkite patalpą, o jei atsirado negalavimų, kreipkitės į gydytoją.** Šie garai gali sudirginti kvėpavimo takus.
- ▶ **Akumuliatorių naudokite tik su jūsų Bosch elektriniu įrankiu.** Tik taip apsaugosite akumuliatorių nuo pavojingos per didelės apkrovos.
- ▶ **Aštrūs daiktai, pvz., vinys ar atsuktuvai, arba išorinė jėga gali pažeisti akumuliatorių.** Dėl to gali įvykti vidinis trumpasis jungimas ir akumuliatorius gali sudegti, pradėti rūkti, sprogti ar perkaisti.

Gaminio ir techninių duomenų aprašas



Perskaitykite visas šias saugos nuorodas ir reikalavimus. Jei nepaisysite žemiau pateiktų saugos nuorodų ir reikalavimų, gali trenkti elektros smūgis, kilti gaisras ir galite sunkiai susižaloti arba sužaloti kitus asmenis.

Elektrinio įrankio paskirtis

Elektrinis prietaisas skirtas medienai, plastikui, metalui, glaistui bei lakuotiems paviršiams šlifuoti sausuoju būdu. Elektriniai prietaisai su elektroniniu reguliatoriumi taip pat skirti poliruoti.

Pavaizduoti prietaiso elementai

Numeriais pažymėtus elektrinio įrankio elementus rasite šios instrukcijos puslapiuose pateiktuose paveikslėliuose.

- 1 Švytavimo judesių reguliatoriaus ratukas
- 2 Įjungimo-išjungimo jungiklis
- 3 Akumuliatoriaus įkrovos indikatorius
- 4 Akumuliatorius*
- 5 Dulkių surinkimo dėžutė (Microfilter System)
- 6 Šlifavimo diskas
- 7 Papildoma rankena (izoliuotas rankenos paviršius)
- 8 Akumuliatoriaus atblokovimo klavišas*
- 9 Rankena (izoliuotas rankenos paviršius)
- 10 Šlifavimo popieriaus lapelis*
- 11 Pagalbinė reguliavimo dalis šlifavimo popieriaus lapeliui*
- 12 Šlifavimo disko varžtai
- 13 Šlifavimo disko pagrindas
- 14 Dulkių išmetimo atvamzdis
- 15 Filtruojamasis elementas (Microfilter System)
- 16 Nusurbimo žarna*
- 17 Papildomos rankenos varžtas
- 18 Sparnuotoji veržlė

*Pavaizduoti ar aprašyti priedai į tiekiamą standartinį komplektą neįeina. Visą papildomą įrangą rasite mūsų papildomos įrangos programoje.

Techniniai duomenys

Ekscentrinis šlifuoכלis		AdvancedOrbit 18
Gaminio numeris		3 603 CD20..
Nominalioji tampa	V=	18
Šlifavimo judesių skaičiaus nustatymas		●
Tuščiosios eigos sūkių skaičius n_0	min ⁻¹	3000 – 12000
Tuščiosios eigos švytavimo judesių skaičius	min ⁻¹	6000 – 24000
Švytavimo trajektorijos spindulys	mm	3,2

* priklausomai nuo naudojamo akumuliatoriaus
** ribota galia, esant temperatūrai <0 °C

Ekscentrinis šlifuoכלis		AdvancedOrbit 18
Šlifavimo disko skersmuo	mm	125
Svoris pagal „EPTA-Procedure 01:2014“	kg	1,7 (1,3 Ah) – 1,8 (2,5 Ah)*
Leidžiamoji aplinkos temperatūra		
– įkraunant	°C	0... +45
– įrankiui veikiant** ir jį sandėliuojant	°C	– 20... +50
Rekomenduojami akumuliatoriai		PBA 18V ...W– PBA 18V ...V–
Rekomenduojami krovikliai		AL 18.. CV

* priklausomai nuo naudojamo akumuliatoriaus
** ribota galia, esant temperatūrai <0 °C

Informacija apie triukšmą ir vibraciją

Triukšmo emisijos vertės nustatytos pagal EN 60745-2-4.

Pagal A skalę išmatuotas prietaiso garso slėgio lygis tipiniu atveju siekia 77 dB(A). Paklaida K = 3 dB.

Triukšmo lygis dirbant su prietaisu gali viršyti 80 dB(A).

Dirbkite su klausos apsaugos priemonėmis!

Vibracijos bendroji vertė a_h (trijų krypčių atstojamasis vektorius) ir paklaida K nustatytos pagal EN 60745-2-4:

$$a_h = 4,5 \text{ m/s}^2, K = 1,5 \text{ m/s}^2.$$

Šioje instrukcijoje pateiktas vibracijos lygis buvo išmatuotas pagal EN 60745 normoje standartizuotą matavimo metodą, ir jį galima naudoti elektriniams įrankiams palyginti. Jis skirtas vibracijos poveikiui laikinai įvertinti.

Nurodytas vibracijos lygis atspindi pagrindinius elektrinio įrankio naudojimo atvejus. Tačiau jeigu elektrinis įrankis naudojamas kitokiai paskirčiai, su kitokia papildoma įranga arba jeigu jis nepakankamai techniškai prižiūrimas, vibracijos lygis gali kisti. Tokiu atveju vibracijos poveikis per visą darbo laikotarpį gali žymiai padidėti.

Norint tiksliai įvertinti vibracijos poveikį per tam tikrą darbo laiką, reikia atsižvelgti ir į laiką, per kurį elektrinis įrankis buvo išjungtas arba, nors ir veikė, bet nebuvo naudojamas. Tai įvertinus, vibracijos poveikis per visą darbo laiką žymiai sumažės. Dirbančiam nuo vibracijos poveikio apsaugoti paskirkite papildomas apsaugos priemones, pvz.: elektrinių ir darbo įrankių techninę priežiūrą, rankų šildymą, darbo eigos organizavimą.

Montavimas

Akumuliatoriaus įkrovimas

► **Naudokite tik techninių duomenų skyriuje nurodytus kroviklius.** Tik šie krovikliai yra priderinti prie Jūsų elektriniame prietaise naudojamo ličio jonų akumuliatoriaus.

Nuoroda: Akumuliatorius pateikiamas iš dalies įkrautas. Kad akumuliatorius veiktų visa galia, prieš pirmąjį naudojimą akumuliatorių kroviklyje visiškai įkraukite.

Ličio jonų akumuliatorių galima įkrauti bet kada, eksploataavimo trukmė dėl to nesutrumpėja. Krovimo proceso nutraukimas akumuliatoriui nekenkia.

190 | Lietuviškai

Celių apsaugos sistema „Electronic Cell Protection (ECP)“ saugo ličio jonų akumuliatorių nuo visiškos iškrovos. Kai akumuliatorius išsikrauna, apsauginis išjungiklis išjungia elektrinį įrankį, ir darbo įrankis nebesisuka.

► **Jeigu elektrinis įrankis išsijungė automatiškai, nebandykite vėl spausti įjungimo-išjungimo jungiklio.** Taip galite sugadinti ličio jonų akumuliatorių.

Vadovaukitės pateiktomis nuorodomis dėl prietaiso ir akumuliatoriaus šalinimo.

Akumuliatoriaus išėmimas (žr. pav. A)

Norėdami išimti akumuliatorių **4**, spauskite akumuliatoriaus fiksavimo klavišą **8** ir traukite akumuliatorių atgal iš elektrinio prietaiso. **Traukdami nenaudokite jėgos.**

Akumuliatoriaus įkrovos indikatorius 3

Ant elektrinio įrankio esantį akumuliatoriaus įkrovos indikatorius sudaro trys žali LED. Po įjungimo ir išjungimo kelias sekundes jis rodo akumuliatoriaus įkrovos būklę.

Šviesos diodai	Talpa
Dega nuolat 3 x žali	≥ 66 %
Dega nuolat 2 x žali	33 – 66 %
Dega nuolat 1 x žalias	11 – 33 %
Lėtai mirksi 1 x žalias	≤ 10 %

Akumuliatoriaus įkrovos indikatorius 3 šviesos diodai mirksi greitai, kai akumuliatoriaus temperatūra yra už darbinės temperatūros intervalo nuo –30 iki +65 °C ribų.

Šlifavimo popieriaus pasirinkimas

Pagal tai, kokį sluoksnį pageidaujate pašalinti, parinkite tinkamo grūdėtumo šlifavimo popieriaus lapelį. Bosch šlifavimo popieriaus lapeliai skirti dažams, medienai ir metalui šlifuoti.

	Paskirtis	Naudojimas	Grūdėtumas
Sluoksnio pašalinimas (rupusis šlifavimas)	– Rupiojo šlifavimo darbai, kai pašalinamas storas medžiagos sluoksnis. – Senų dažų šalinimas.	– Senų dažų, lako ir užpildo nušlifavimas.	ypač grubus 40
		– Plono dažų sluoksnio šalinimas. – Nelygių, neobliuotų paviršių pirminis šlifavimas.	grubus 60
Paviršiaus pašalinimas (tarpinis šlifavimas)	– Šlifavimo darbai, kai pašalinamas nedidelis medžiagos sluoksnis. – Paviršių šlifavimas prieš tolimesnius apdorojimo darbus.	– Nelygumų šlifavimas. – Rupiojo šlifavimo apdorojimo pėdsakų šalinimas.	vidutinis 80
		– Paviršiaus šlifavimas prieš dažymą ar lakavimą.	smulkus 120
Glotnusis šlifavimas	– Tarpinis šlifavimas tarp dažymo operacijų – Dažymo nelygumų šalinimas.	– Paviršių lyginimas. – Glotnusis šlifavimas prieš beicavimą ar dengimą bespalviu laku.	labai smulkus 180
		– Grunto sluoksnio prieš lakavimą pašaušimas.	ypač smulkus 240

Šlifavimo popieriaus keitimas (žiūr. pav. B–C)

Norėdami nuimti šlifavimo popieriaus lapelį **10**, pakelkite jo kraštelį ir nutraukite nuo šlifavimo disko **6**.

Prieš uždėdami naują šlifavimo popieriaus lapelį nuo šlifavimo disko nuvalykite nešvarumus ir dulkes **6**, pvz., teptuku.

Šlifavimo disko **6** paviršių sudaro kibisud audinys, kad šlifavimo popieriaus lapelį su kibiuoju laikikliu galėtumėte greitai ir lengvai pritvirtinti.

Tvirtai prispauskite šlifavimo popieriaus lapelį **10** prie šlifavimo disko **6** apatinės pusės.

Kad užtikrintumėte optimalų dulkių nusiurbimą, stebėkite, kad šlifavimo popieriaus lapelyje esančios kiaurymės sutaptų šlifavimo diske esančiomis kiaurymėmis.

Norėdami tiksliai sureguliuoti šlifavimo popieriaus lapelį **10** ant šlifavimo disko **6**, galite naudoti pagalbinę reguliavimo dalį **11**. Šlifavimo popieriaus lapelį įdėkite į pagalbinę reguliavimo dalį, kad kibisud audinys būtų nukreiptas į viršų. Pagalbinės reguliavimo dalies kumštelių įspauskite į dvi šlifavimo disko kiaurymes ir šlifavimo popieriaus lapelį nuvyniokite nuo pagalbinės reguliavimo dalies. Šlifavimo popieriaus lapelį tvirtai prispauskite.

Nuoroda: Kad elektrinis įrankis veikdamas mažai vibruotų, būtina, kad šlifavimo popieriaus lapelis būtų tinkamoje padėtyje.

Šlifavimo disko parinkimas

Priklausomai nuo paskirties, elektrinis įrankis gali būti naudojamas su skirtingo kietumo šlifavimo disku:

- Vidutinio kietumo šlifavimo diskas (juodas): skirtas visiems šlifavimo darbams, universalios paskirties.
- Minkštas šlifavimo diskas (pilkas, priedas): skirtas tarpiniam ir glotniajam šlifavimui, tinka išgaubtiems paviršiams.

Šlifavimo disko keitimas (žiūr. pav. D–E)

Nuoroda: pažeistą šlifavimo diską **6** nedelsdami pakeiskite.

Nuimkite šlifavimo popieriaus lapelį arba poliravimo įrankį. Visiškai išsukite keturis varžtus **12** ir nuimkite šlifavimo diską **6**. Nuvalykite naujo šlifavimo disko **6** viršutinę pusę. Paveikslė pilkai štrichuotą išorinį žiedą patepkite plonu sintetinio tepalo sluoksniu.

Uždėkite naują šlifavimo diską **6** ir vėl tvirtai užveržkite keturis varžtus.

Nuoroda: pažeistas šlifavimo disko pagrindas **13** turi būti keičiamas įgaliojose Bosch elektrinių įrankių remonto dirbtuvėse.

Dulkių, pjuvenų ir drožlių nusiurbimas

- ▶ Medžiagų, kurių sudėtyje yra švino, kai kurių rūšių medienos, mineralų ir metalų dulks gali būti kenksmingos sveikatai. Dirbančiam arba netoli esantiems asmenims nuo sąlyčio su dulėmis arba jų įkvėpus gali kilti alerginės reakcijos, taip pat jie gali susirgti kvėpavimo takų ligomis. Kai kurios dulks, pvz., ažuolo ir buko, yra vėžį sukeliančios, o ypač, kai mediena yra apdorota specialiomis medienos priežiūros priemonėmis (chromatu, medienos apsaugos priemonėmis). Medžiagas, kuriose yra asbesto, leidžiama apdoroti tik specialistams.

- Jei yra galimybė, naudokite apdirbamai medžiagai tinkančią dulkių nusiurbimo įrangą.
- Pasirūpinkite geru darbo vietos vėdinimu.
- Rekomenduojama dėvėti kvėpavimo takų apsauginę kaukę su P2 klasės filtru.

Laikykitės jūsų šalyje galiojančių apdorojamoms medžiagoms taikomų taisyklių.

- ▶ **Saugokite, kad darbo vietoje nesusikauptų dulkių.** Dulks lengvai užsidega.

Vietinis nusiurbimas į dulkių surinkimo dėžutę (žr. pav. F – I)

Užmaukite dulkių surinkimo dėžutę **5** ant dulkių išmetimo atvamzdžio **14** taip, kad ji užsifiksuotų.

Dulkių surinkimo dėžutės **5** pripildymo lygį patogu stebėti per permatomą bakelį.

Norėdami ištuštinti dulkių surinkimo dėžutę **5**, sukdami traukite ją žemyn.

Prieš atidarant dulkių surinkimo dėžutę **5** rekomenduojama nupurtyti dulkes nuo filtruojančio elemento, stuktelint dėžutę į kolkį nors kietą pagrindą.

Tvirtai laikykite dulkių surinkimo dėžutę **5**, atlenkite į viršų filtruojamąjį elementą **15** ir dulkių surinkimo dėžutę ištuštinkite. Minkštu šepetėliu išvalykite filtruojamojo elemento **15** menteles.

Nuoroda: kad būtų užtikrintas optimalus dulkių nusiurbimas, laiku ištuštinkite dulkių surinkimo dėžutę **5** ir reguliariai išvalykite filtruojamąjį elementą **15**.

Apdorodami vertikalios paviršius, elektrinį įrankį laikykite taip, kad dulkių surinkimo dėžutė **5** būtų nukreipta žemyn.

Išorinis dulkių nusiurbimas (žr. pav. J)

Užmaukite nusiurbimo žarną **16** ant dulkių išmetimo atvamzdžio **14**. Sujunkite nusiurbimo žarną **16** su dulkių siurbliu. Informaciją, kaip prijungti prietaisą prie įvairių dulkių siurblių, rasite šios instrukcijos pabaigoje.

Dulkių siurblys turi būti pritaikytas apdirbamo ruošinio pjuvenoms, drožlėms ir dulks nusiurbti.

Sveikatai ypač pavojingoms, vėžį sukeliančioms, sausoms dulks nusiurbti būtina naudoti specialų dulkių siurbį.

Apdorodami vertikalios paviršius, elektrinį įrankį laikykite taip, kad nusiurbimo žarna būtų nukreipta žemyn.

Papildoma rankena (žr. pav. K)

Papildoma rankena **7** užtikrina patogų valdymą ir optimalų jėgos paskirstymą, ypač esant dideliame šlifavimo našumui.

Šlifudami arti krašto, papildomą rankeną galite nuimti. Atsukite sparnuotąją veržlę **18** ir iš korpuso ištraukite varžtą **17**. Tada traukite papildomą rankeną **7** į priekį ir nuimkite.

Norėdami iš naujo pritvirtinti papildomą rankeną **7**, stumkite ją iš priekio ant korpuso taip, kad papildomos rankenos laikikliai įsistatytų į korpuso esančias išpjovas. Papildomą rankeną tvirtai prisukite varžtu **17** ir sparnuotąją veržlę **18**.

Papildomos rankenos nustatymas (žr. pav. L)

Papildomą rankeną galima nustatyti į tris padėtis. Norėdami pakeisti padėtį, atsukite sparnuotąją veržlę **18** (apie 2 – 3 sukčius). Nustatykite papildomą rankeną ir vėl užveržkite sparnuotąją veržlę.

Naudojimas

Paruošimas naudoti

Akumulatoriaus įdėjimas

Įkrautą akumuliatorių **4** iš užpakalinės pusės stumkite į elektrinį įrankį, kol akumuliatorius gerai užsifiksuos.

Įjungimas ir išjungimas

Norėdami elektrinį prietaisą **įjungti**, įjungimo-išjungimo jungiklį **2** pastumkite į priekį, kad ant jungiklio matytųsi „1“.

Norėdami elektrinį prietaisą **išjungti**, įjungimo-išjungimo jungiklį **2** pastumkite atgal, kad ant jungiklio matytųsi „0“.

Kad tausotumėte energiją, elektrinį įrankį įjunkite tik tada, kai naudosite.

Švytavimo judesių skaičiaus išankstinis nustatymas

Regulatoriaus ratuku **1** galima pasirinkti norimą švytavimo judesių skaičių (taip pat ir prietaisui veikiant).

- | | |
|-------|--------------------------------------|
| 1 – 2 | mažas šlifavimo judesių skaičius |
| 3 – 4 | vidutinis šlifavimo judesių skaičius |
| 5 – 6 | didelis šlifavimo judesių skaičius |

Reikiamas švytavimo judesių skaičius priklauso nuo apdirbamos medžiagos ir gali būti parinktas praktinių bandymų būdu.

Po ilgesnio naudojimo mažu šlifavimo judesių skaičiumi, kad elektrinis įrankis atvėstų, apie 3 minutes leiskite jam veikti tuščiąja eiga didžiausiu šlifavimo judesių skaičiumi.

Apsauga nuo pakartotinio įsijungimo

Apsauga nuo pakartotinio įjungimo saugo, kad elektrinis prietaisas nebūtų netyčia įjungiamas nutrūkus srovės tiekimui.

Norėdami prietaisą **pakartotinai įjungti**, įjungimo-išjungimo jungiklį **2** nustatykite į išjungimo padėtį ir prietaisą vėl įjunkite.

192 | Lietuviškai

Darbo patarimai

- ▶ **Prieš atlikdami bet kokius prietaiso aptarnavimo darbus išimkite akumuliatorių.**
- ▶ **Prieš padėdami prietaisą išjunkite jį ir palaukite, kol variklis visiškai sustos.**

Paviršiaus šlifavimas

Ijunkite elektrinį prietaisą, visu šlifuojamuoju paviršiumi uždėkite ant apdorojamo pagrindo ir šiek tiek spausdami stumkite per ruošinį.

Šlifavimo našumas ir šlifuoto paviršiaus glotnumas iš esmės priklauso nuo šlifavimo popieriaus lapelio parinkimo, nustatytos šlifavimo judesių skaičiaus pakopos ir prispaudimo jėgos.

Tik geras šlifavimo popierius garantuoja šlifavimo kokybę ir padeda tausoti prietaisą.

Stenkitės visuomet vienodai prispausti prietaisą, tuomet šlifavimo popieriu naudosite ilgiau.

Stipresnis prispaudimas nepadidina šlifavimo našumo, o tik pagreitina prietaiso ir šlifavimo priemonių susidėvimą.

Tuo pačiu šlifavimo popieriaus lakštu, kuriuo šlifavote metalą, nešlifukite kitų medžiagų.

Naudokite tik originalius Bosch šlifavimo priedus bei įrangą.

Grubusis šlifavimas

Pritvirtinkite grubaus grūdėtumo šlifavimo popieriaus lapelį.

Elektrinį įrankį spauskite nestipriai, kad jis veiktų didesniu šlifavimo judesių skaičiumi ir būtų didesnis šlifavimo našumas.

Glotnasis šlifavimas

Pritvirtinkite smulkaus grūdėtumo šlifavimo popieriaus lapelį.

Šiek tiek keisdami prispaudimo jėgą arba šlifavimo judesių skaičiaus pakopą, išlaikydami ekscentrinį judėjimą galite mažinti šlifavimo disko sukčių skaičių.

Prietaisą šiek tiek spausdami veskite ruošinio paviršiumi apskritimais judesiais arba pakaitomis išilgine ir skersine kryptimi. Elektrinio prietaiso neperkrepkite, kad neprášifuočiau apdorojamo ruošinio, pvz., faneros.

Baigę darbinę operaciją, elektrinį prietaisą išjunkite.

Poliravimas

Norint poliruoti nudilusį laką arba poliruoti įbrėžimus (pvz., akrilinio stiklo), elektrinį prietaisą galima naudoti su specialiais poliravimo įrankiais, pvz., lamos vilnos gaubtu, poliravimo veltiniu arba poliravimo kempine (papildoma įranga).

Norėdami poliruoti, kad išvengtumėte per didelio paviršiaus įkaitimo, pasirinkite mažą judesių skaičių (1 – 4 pakopa).

Užtepkite poliravimo priemonės ant šiek tiek mažesnio paviršiaus nei norite poliruoti. Poliravimo priemonę kryžminiais ir sukamaisiais judesiais bei šiek tiek spausdami įtrinkite specialiu poliravimo įrankiu.

Saugokite, kad poliravimo priemonė ant paviršiaus neišdžiūtų, priešingu atveju paviršius gali būti pažeistas. Todėl poliruojamą paviršių saugokite nuo tiesioginių saulės spindulių.

Kad užtikrintumėte gerus poliravimo rezultatus, poliravimo įrankius reguliariai valykite. Plaukite poliravimo įrankius švelniais plovikliais ir šiltu vandeniu, nenaudokite jokių skiediklių.

Naudojimo lentelė

Duomenys žemiau pateiktoje lentelėje yra rekomendacinio pobūdžio.

Tinkamiausią kombinaciją tam tikrai užduočiai atlikti geriausia nustatyti praktiniais bandymais.

Naudojimas	Grūdėtumas (grubusis šlifavimas/ glotnasis šlifavimas)	Šlifavimo judesių skaičiaus pakopa
Lako šlifavimas	180/240	2/3
Lako pagerinimas	120/240	4/5
Lako šalinimas	40/60	5
Minkštoji mediena	40/240	5/6
Kietoji mediena	60/240	5/6
Fanera	180/240	2 – 4
Aliuminis	80/240	4/5
Plienas	40/240	5
Rūdžių nuo plieno šalinimas	40/120	6
Nerūdijantis plienas	80/240	5
Akmuo	80/240	5/6

Nuorodos, kaip optimaliai elgtis su akumuliatoriumi

Saugokite akumuliatorių nuo drėgmės ir vandens.

Akumuliatorių sandėliuokite tik nuo – 20 °C iki 50 °C temperatūroje. Pvz., nepalikite akumulatoriaus vasarą automobilyje.

Akumulatoriaus ventiliacines angas valykite minkštu, švairiu ir sausu teptuku.

Pastebimas įkrauto akumulatoriaus veikimo laiko sutrumpėjimas rodo, kad akumuliatorius susidėvėjo ir jį reikia pakeisti.

Vadovaukitės pateiktomis nuorodomis dėl prietaiso ir akumulatoriaus šalinimo.

Priežiūra ir servisas**Priežiūra ir valymas**

- ▶ **Prieš atliekant bet kokius prietaiso priežiūros darbus (atliekant techninę priežiūrą ar keičiant įrankį ir t. t.), o taip pat transportuojant ir sandėliuojant prietaisą, būtina iš jo išimti akumuliatorių.** Priešingu atveju galite susižeisti, netyčia nuspaudę įjungimo-išjungimo jungiklį.
- ▶ **Reguliariai valykite elektrinį įrankį ir ventiliacines angas jo korpuse, tuomet galėsite dirbti kokybiškai ir saugiai.**

Jei akumuliatorius neveikia, prašome kreiptis į Bosch įgaliotą klientų aptarnavimo tarnybą.

Klientų aptarnavimo skyrius ir naudotojų konsultavimo tarnyba

Klientų aptarnavimo skyriuje gausite atsakymus į klausimus, susijusius su jūsų gaminio remontu, technine priežiūra bei atsarginėmis dalimis. Detalius brėžinius ir informaciją apie atsargines dalis rasite čia:

www.bosch-pt.com

Bosch naudotojų konsultavimo tarnybos specialistai mielai atsakys į klausimus apie mūsų gaminius ir papildomą įrangą.

Ieškant informacijos ir užsakant atsargines dalis prašome būtinai nurodyti dešimtženklį gaminio numerį, esantį firminėje lentelėje.

Lietuva

Bosch įrankių servisas

Informacijos tarnyba: (037) 713350

Įrankių remontas: (037) 713352

Faksas: (037) 713354

El. paštas: service-pt@lv.bosch.com

Šalinimas

Elektrinis įrankis, papildoma įranga ir pakuotė yra pagaminti iš medžiagų, tinkančių antriniam perdirbimui, ir vėliau privalo būti atitinkamai perdirbti.

Nemeskite elektrinių įrankių į buitinių atliekų konteinerius!

Tik ES šalims:



Pagal Europos direktyvą 2012/19/ES dėl elektros ir elektroninės įrangos atliekų ir šios direktyvos perkėlimo į nacionalinę teisę aktus, naudoti nebetinkami elektriniai įrankiai turi būti surenkami atskirai ir perdirbami aplinkai nekenksmingu būdu.

Galimi pakeitimai.

يرجى التوجه إلى مركز خدمة زبائن وكالة بوش للعدد الكهربائية، إن لم يعد المرمك صالحاً للعمل.

خدمة الزبائن ومشورة الاستخدام

يجيب مركز خدمة الزبائن على أسئلتكم بصدد تصليح وصيانة المنتج وأيضاً بما يخص قطع الغيار. يعثر على الرسوم الممددة وعلى المعلومات عن قطع الغيار بموقع: www.bosch-pt.com

سيكون من دواعي سرور فرقة مشورة الاستخدام بشركة بوش أن تساعدكم بخصوص الأسئلة عن منتجاتنا وتواجها.

يلزم ذكر رقم الصنف ذو الفئات العشر وفقاً للوحة صنع المنتج عند إرسال أية استفسارات أو طلبيات قطع غيار.

يرجى التوجه إلى التاجر المختص بما يتعلّق بأمور الضمان والتصليح وتأمين قطع الغيار.

المغرب

اوتبرو
ر53، زنقة الملازم محمد مبروض
الدار البيضاء 20300 - المغرب
الهاتف: +212 (0) 522 400 615 / +212 (0) 522 400 409
البريد الإلكتروني: service@outipro.ma

الجزائر

سيستال
المنطقة الصناعية امدادن
بجاية 06000 - الجزائر
الهاتف: +213 (0) 982 400 992
الفاكس: +213 (0) 34201569
البريد الإلكتروني: sav@siestal-dz.com

تونس

صوتال
م.ص. المجمع سان كوبان رقم 99 - 25
2014. مكرين رياض تونس
الهاتف: +216 71 428 770
الفاكس: +216 71 354 175
البريد الإلكتروني: stotel2@planet.tn

مصر

يونيمار
رقم 20 مركز الخدمات
التجمع الاول - القاهرة الجديدة - مصر
الهاتف: +2 02 224 76091 - 95 / +2 02 224 78072 - 73
لفاكس: +2 022 2478075
البريد الإلكتروني: boschegypt@unimaregypt.com

التخلص من العدة الكهربائية

ينبغي التخلص من العدد الكهربائية والتوابع والغلاف بطريقة منصفة للبيئة عن طريق النفايات القابلة لإعادة التصنيع.

لا ترمم العدد الكهربائية في النفايات المنزلية!

لدول الاتحاد الأوروبي فقط:

يجب أن يتم جمع العدد الكهربائية الغير صالحة للاستعمال على انفراد ليتم التخلص منها بطريقة منصفة بالبيئة عن طريق النفايات القابلة لإعادة التصنيع حسب التوجيه الأوروبي 2012/19/EU بصدد الأجهزة الكهربائية والإلكترونية القديمة وتطبيقه على الأحكام المحلية.



نحتفظ بحق إدخال التعديلات.

تطلى مادة التلميع على مساحة أصغر من التي تريد أن تقوم بتلميعها. عالج المكان بمادة التلميع باستعمال عدة تلميع ملائمة بضغط خفيف وبحركة متصالية أو دائرية. لا تترك مادة التلميع تجف على السطح، وإلا فقد يتلف السطح. لا تعرض السطح المرغوب تلميعه إلى أشعة الشمس المباشرة.

نظف عدد الصقل بشكل منتظم لتأمين نتائج الصقل الجيدة. اغسل عدد الصقل بمادة تنظيف معتدلة والماء الفاتر، لا تستخدم عوامل الترقيق.

قائمة الاستخدام

إن المعلومات المذكورة في القائمة التالية هي عبارة عن قيم منصوح بها.

إن التجربة العملية هي أفضل طريقة للوصول إلى التمازج الأمثل للمعالجة.

الاستخدام	البيئات (خارج/داخل)	عدد دفعات / دقيقة	عدد دفعات / دقيقة
الجلع المبدئي باللاكيه	180/240	2/3	
تمسين اللاكيه	120/240	4/5	
إزالة اللاكيه	40/60	5	
الخشب اللين	40/240	5/6	
خشب صلب	60/240	5/6	
خشب قشرة	180/240	2-4	
ألمنيوم	80/240	4/5	
فولاذ	40/240	5	
إزالة الصدأ عن الفولاذ	40/120	6	
فولاذ لا يصدأ	80/240	5	
الحجر	80/240	5/6	

ملاحظات لمعاملة المرمك بطريقة مثالية

احم المرمك من الرطوبة والماء.
خزن المرمك فقط ضمن مجال حراري يقع بين 20°C - وحتى 50°C. لا تترك المرمك في السيارة في فصل الصيف مثلاً.
نظف شقوق التهوية بالمرمك من فترة لأخرى بواسطة فرشاة طرية ونظيفة وجافة.
وتدل فترة صلاحية تشغيل أقصر بوضوح بعد الشحن، إلى أن المرمك قد استهلك وأنه توجب استبداله.
تراجع الملاحظات بصدد التخلص من العدد.

الصيانة والخدمة

الصيانة والتنظيف

◀ انزع المرمك عن العدة الكهربائية قبل إجراء أي تعديل بالعدة الكهربائية (مثلاً: الصيانة، استبدال العدد وإلخ...) وأيضاً عند نقلها أو خزنها. يتشكل خطر الإصابة بجرع عند الضغط على مفتاح التشغيل والإطفاء بشكل غير مقصود.

◀ حافظ دائماً على نظافة العدة الكهربائية وشقوق التهوية للعمل بشكل جيد وآمن.

يفضل إدارة العدة الكهربائية لمدة 3 دقائق دون حمل بعدد التارجع الأقصى من أجل تبريدها بعد العمل لفترة طويلة بعدد تارجع صغير.

واقية إعادة التشغيل

إن واقية إعادة التشغيل تمنع إعادة تشغيل العدة الكهربائية دون التحكم بها بعد قطع الامداد بالتيار الكهربائي.

من أجل إعادة التشغيل يركز مفتاح التشغيل والإطفاء 2 في وضع الإطفاء ثم تشغل العدة الكهربائية مرة أخرى.

ملاحظات شغل

- ◀ انزع المرمك قبل إجراء أي تعديل بالعدة الكهربائية.
- ◀ انتظر إلى أن تتوقف العدة الكهربائية عن الحركة قبل أن تركنها.

تجليخ السطوح

شغل العدة الكهربائية وركزها بكامل سطح التجليخ على السطح المرغوب معالجته وحركها بضغط معتدل عبر قطعة الشغل.

تحدد قدرة الإزاحة وهيئة الجليخ بشكل كبير من خلال اختيار ورق الصنفرة ودرجة عدد التارجع التي تم ضبطها مسبقاً ومن خلال ضغط الارتكاز.

فقط أوراق الصنفرة السالمة هي التي تؤدي إلى أداء تجليخ جيد وإلى صيانة العدة الكهربائية.

راع المحافظة على ضغط تلامس منتظم لزيادة فترة صلاحية ورق الصنفرة.

لا يؤدي زيادة الضغط على الجهاز إلى أداء تجليخ أعلى بل إلى استهلاك أشد للعدة الكهربائية ولورق الصنفرة.

لا تستخدم ورقة صنفرة سبق وتم استعمالها لمعالجة المعادن لمعالجة المواد الأخرى بعد ذلك.

استخدم توابع تجليخ بوش الأصلية فقط.

التجليخ الخشن

ركب ورقة صنفرة بحبيبات خشنة.

اضغط على العدة الكهربائية بخفة فقط بحيث تعمل بعدد تارجع أعلى ويتم التوصل إلى قدرة إزاحة أكبر للمادة.

التجليخ الناعم

ركب ورقة صنفرة بحبيبات ناعمة.

يمكن تخفيض عدد تارجع صحن الجليخ من خلال تغيير ضغط الارتكاز قليلاً أو تعديل درجة عدد التارجع، علماً أنه يتم المحافظة على الحركة اللاتمركية.

حرك العدة الكهربائية عبر قطعة الشغل بضغط معتدل وبحركة دائرية واسعة أو بحركة متناوبة طولاً وعرضاً. لا تميل العدة الكهربائية، كي تتجنب اختراق سطح قطعة الشغل (قشرة خشبية مثلاً).

اطفئ العدة الكهربائية بعد انتهاء مرحلة الشغل.

الصفل

يمكن تزويد العدة الكهربائية بعدد الصفل المناسبة، كخطأ: صوف الحمل أو اسفنح/لياد الصفل (من التوابع) مثلاً، من أجل تصقيل طلاء الورتنيش الذي مر عليه الزمن أو لصفل الخدوش (مثلاً: زجاج الاكريليك).

عند التلميع اختر عدد تارجع منخفض (المستوى 1-4)، لتجنب سخونة السطح بشكل زائد.

امسك بالعدة الكهربائية بحيث يدل صندوق الغبار 5 نحو الأسفل عند إجراء الأعمال على السطوح العمودية.

الشفط الخارجي (تراجع الصورة J)

اغرز خرطوم الشفط 16 على وصلة النفخ 14. اربط خرطوم الشفط 16 بشافطة غبار خوائية. يعثر على قائمة لتوضيح كيفية الوصل بشافطات خوائية مختلفة بنهاية تعليمات الاستعمال هذه.

يجب أن تصلح شافطة الغبار الخوائية للاستعمال مع مادة الشغل المرغوب معالجتها.

استخدم شافطة غبار خوائية خاصة عند شطف الأغبرة المضرة بالصحة أو المسببة للسرطان أو الشديدة الجفاف.

امسك بالعدة الكهربائية بحيث يدل خرطوم الشفط نحو الأسفل عند إجراء الأعمال على السطوح العمودية.

المقبض الإضافي (تراجع الصورة K)

يسمح المقبض الإضافي 7 بتنفيذ العمل بشكل مربع وبتوزيع القوة بشكل مثالي، لا سيما عند الإزاحة العالية. يمكنك أن تفك المقبض الإضافي من أجل الجليخ بقرب الحواف. فك الصامولة المجنحة 18 واسحب اللولب 17 عن الهيكل، ثم انزع المقبض الإضافي 7 بسحبه نحو الأمام.

لكي تركيب المقبض الإضافي 7 مرة أخرى، ينبغي أن تدفعه من الأمام على الهيكل بحيث تتعاشق سلك المقبض الإضافي مع الجزء الموجودة بالهيكل. اربط المقبض الإضافي بواسطة اللولب 17 والصامولة المجنحة 18 بإحكام.

ضبط المقبض الإضافي (تراجع الصورة L)

يمكن ضبط المقبض الإضافي على ثلاثة أوضاع. لتغيير الوضع قم بمل الصامولة المجنحة 18 (بمقدار 2-3 لفات تقريباً). اضبط المقبض الإضافي وأعد ربط الصامولة المجنحة.

التشغيل

بدء التشغيل

تركيب المرمك

أدخل المرمك المشحون 4 في العدة الكهربائية من الخلف إلى أن يثبت المرمك بشكل جيد.

التشغيل والإطفاء

من أجل تشغيل العدة الكهربائية يدفع مفتاح التشغيل والإطفاء 2 نحو الأمام بحيث يعرض على المفتاح "1".

من أجل إطفاء العدة الكهربائية بدفع مفتاح التشغيل والإطفاء 2 إلى الخلف بحيث يظهر على المفتاح "0".

شغل العدة الكهربائية فقط عندما تستخدمها، من أجل توفير الطاقة.

اختيار عدد التارجع مسبقاً

يمكنك بواسطة عجلة ضبط عدد التارجع مسبقاً 1 أن تضبط عدد التارجع المرغوب بشكل مسبق حتى أثناء التشغيل.

1-2 عدد تارجع منخفض

3-4 عدد تارجع متوسط

5-6 عدد تارجع مرتفع

يتعلق عدد التارجع المطلوب بمادة الشغل وبظروف العمل ويمكن استنتاجه من خلال التجربة العملية.

اختيار ورقة الصنفرة

اختر ورقة صنفرة بخصائص ملائمة حسب الإزاحة المرغوبة للسطح. تصلح أوراق صنفرة بوش للطلاء والخشب والمعادن.

العمل	الاستخدام	الخصائص
الإزاحة (جانب خشن)	- أعمال إزاحة خشنة بإزاحة شديدة للمادة	- جلع الطلاء واللاكيه والمعجون القديم خشنة جدا 40
	- إزالة الطلاء الرقيق	- خشنة 60
	- جلع أولي بالسطوح الخشنة الغير مسحوجة	
التحضير (جانب بمرحلة متوسطة)	- أعمال الإزاحة الخفيفة	- تسوية السطوح الغير مستوية متوسطة 80
	- جلع أولي بالسطوح للمعالجة اللاحقة	- إزالة آثار أعمال الجلع الخشن
		- التمسيس قبل وضع الطلاء أو اللاكيه
التجليح الناعم	- جلع اللاكيه بمرحلة متوسطة	- إزالة الألياف عن السطح ناعمة جداً 180
	- جلع أخطاء اللاكيه	- جلع ناعم للمادة الكاوية أو الطلاء اللامع
		- جلع الطلاء الأساسي قبل الطلاء باللاكيه ناعمة للغاية 240

ملاحظة: يجوز أن يتم استبدال حامل صحن الجلع 13 التالف من قبل مركز خدمة زبائن وكالة شركة بوش للعدد الكهربائي فقط.

شفط الغبار/النشارة

◀ إن أغبرة بعض المواد كالطلاء الذي يحتوي على الرصاص، وبعض أنواع الخشب والفلزات والمعادن، قد تكون مضرّة بالصحة. إن ملامسة أو استنشاق الأغبرة قد يؤدي إلى ردود فعل زائدة الحساسية و/أو إلى أمراض المجاري التنفسية لدى المستخدم أو لدى الأشخاص المتواجدين على مقربة من المكان. تعتبر بعض الأغبرة المعينة، كأغبرة البلوط والزنان بأنها مسببة للسرطان، ولا سيما بالاتصال مع المواد الإضافية لمعالجة الخشب (ملع حامض الكروميك، المواد الحافظة للخشب). يجوز أن يتم معالجة المواد التي تحتوي على الأسبستوس من قبل العمال المتخصصين فقط دون غيرهم.

- استخدم شافطة غبار ملائمة للمادة قدر الإمكان.
- حافظ على تهوية مكان الشغل بشكل جيد.
- ينصح بارتداء قناع وقاية للتنفس بفئة المرشح P2. تراعى الأحكام السارية في بلدكم بالنسبة للمواد المرغوب معالجتها.

◀ تجنب تراكم الغبار بمكان العمل. يجوز أن تشتعل الأغبرة بسهولة.

الشفط الذاتي مع صندوق الغبار (انظر الصور F - F)

ركز صندوق الغبار 5 على وصلة التنفخ 14 إلى أن يتعاشق. يمكن تفحص مستوى امتلاء صندوق الغبار 5 بسهولة من خلال الوعاء الشفاف.

لتفريغ صندوق الغبار 5 ينزع عن طريق سحبه إلى الأسفل مع برمه قليلاً.

قبل أن تفتح صندوق الغبار 5 يفضل أن تطرق صندوق الغبار على أرضية صلبة كما تمّ توضيحه في الصورة، من أجل حل الغبار عن عنصر الترشيح.

امسك بصندوق الغبار 5 بإحكام، واقبل عنصر الترشيح 15 إلى الأعلى وأفرغ صندوق الغبار. نظف ريش عنصر الترشيح 15 بواسطة فرشاة طرية.

ملاحظة: ينبغي أن تقوم بتفريغ صندوق الغبار 5 في الوقت المناسب وأن تنظف عنصر الترشيح 15 بشكل منتظم لضمان عملية شفط غبار مثالية.

استبدال ورق الصنفرة (راجع الصور B - C)

لكي تنزع ورقة الصنفرة 10 ينبغي أن ترفعها قليلاً من الجانب ثم تسحبها عن صحن الجلع 6.

أزل الأوساخ والأغبرة عن صحن التجليح 6 بواسطة فرشاة مثلاً، قبل تركيب ورقة صنفرة جديدة.

يتألف سطح صحن التجليح 6 من النسيج اللازق، لكي تتمكن من تثبيت أوراق الصنفرة بالتثبيت اللازق بسرعة وسهولة. اكبس ورقة الصنفرة 10 بإحكام على الجانب السفلي لصحن التجليح 6.

انتبه إلى توافق الثقوب على ورقة الصنفرة مع الفجوات الموجودة على صحن التجليح، لضمان عملية شفط غبار مثالية.

لضبط ورقة الصنفرة 10 على صحن الجلع 6 بشكل دقيق يمكنك أن تستخدم مساعد الضبط 11. ضع ورقة الصنفرة على مساعد الضبط مع مراعاة توجيه النسيج اللازق نحو الأعلى. اضغط كامات مساعد الضبط في ثقبين بصحن الجلع ومدد ورقة الصنفرة بلفها عن مساعد الضبط. ثبت ورقة الصنفرة من خلال ضغطها بإحكام.

ملاحظة: الوضع الصحيح لقرص التجليح شرط أساسي لتقليل اهتزاز العدة الكهربائية أثناء التشغيل.

اختيار صحن الجلع

يمكن تزويد العدة الكهربائية بصحن جلع مختلفة القساوة حسب مجال الاستخدام:

- صحن جلع متوسط (أسود): يصلح لجميع أنواع الجلع، استخدام عام.
- صحن جلع طري (رمادي، توابع): يصلح لجلع المرحلة المتوسطة والجلع الدقيق، بما فيه السطوح الممدبة.

استبدال صحن التجليح (تراجع الصور D - E)

ملاحظة: استبدل صحن التجليح 6 فوراً إن تلف.

انزع ورقة الصنفرة أو عدة الصقل. فك اللوالب الأربعة 12 بشكل كامل وانزع صحن الجلع 6.

نظف الجانب العلوي بصحن الجلع الجديد 6. شحم الحلقة الخارجية المظلمة بالصورة باللون الرمادي بطبقة رقيقة من الشحم الاصطناعي.

ركب صحن الجلع الجديد 6 وأعد شد اللوالب الأربعة بإحكام.

التركيب

شحن المرمك

◀ **اقتصر على استخدام أجهزة الشحن المذكورة في المواصفات الفنية.** أجهزة الشحن هذه دون غيرها هي المتوافقة مع مرمك أيونات الليثيوم المستخدم في عدتك الكهربائية.

ملاحظة: يتم تسليم المرمك وهو بحالة شحن جزئي. يتوجب شحن المرمك في تجهيزه الشحن بشكل كامل قبل الاستعمال الأول لضمان قدرة أداء المرمك الكاملة. يمكن أن يتم شحن مرمك أيونات الليثيوم في أي وقت، دون الحد من فترة صلاحيته. لا يضر قطع عملية الشحن بالمرمك.

لقد تمّ وقاية مرمك أيونات الليثيوم من التفريغ العميق بواسطة واقية الخلايا الإلكترونية "Electronic Cell Protection (ECP)". يتم إطفاء العدة الكهربائية بواسطة قارئة وقائية عندما يفرغ المرمك: لن تتحرك عدة الشغل عندئذ.

◀ **لا تتابع الضغط على مفتاح التشغيل والإطفاء بعد انطفاء العدة الكهربائية بشكل آلي.** قد يتلف المرمك. تراعى الملاحظات بصدد التخلص من العدد.

نزع المرمك (تراجع الصورة A)

من أجل فك المرمك 4 يضغط زر فك الإقفال 8 ويسحب المرمك للخلف إلى خارج العدة الكهربائية. لا تستعمل العنف عند ذلك.

مؤشر حالة شحن المرمك 3

يتكون مابين حالة شحن المرمك بالعدة الكهربائية من ثلاث مصابيح LED خضراء. وهي تشير إلى حالة شحن المرمك لعدة ثوان بعد التشغيل والإيقاف.

السعة	مؤشر مضيء
≥ 66 %	ضوء مستمر 3x أخضر
33 - 66 %	ضوء مستمر 2x أخضر
11 - 33 %	ضوء مستمر 1x أخضر
≤ 10 %	ضوء خفاق بطيء 1x أخضر

تحقق المؤشرات المضيئة الثلاثة بمؤشر حالة شحن المرمك بشكل سريع عندما تقع درجة حرارة المرمك خارج مجال درجة حرارة التشغيل البالغة من -30 إلى +65°C وأو إن تجاوزت واقية قرط التحميل.

البيانات الفنية

AdvancedOrbit 18	جلاخة لامركزية
3 603 CD20..	رقم الصنف
18	الجهد الاسمي فولت =
●	ضبط عدد الترجع مسبقاً
3 000 - 12 000	عدد الدوران على الفاضي n ₀ دقيقة ¹
6 000 - 24 000	عدد الترجع اللاحمي دقيقة ¹
3,2	قطر مدار الترجع مم
125	قطر صحن التجليخ مم
1,7 (1,3 Ah) - 1,8 (2,5 Ah)*	الوزن حسب EPTA-Procedure 01:2014 كغ
0... + 45	درجة الحرارة المحيطة المسموح بها عند الشحن °C
- 20... + 50	درجة الحرارة المحيطة المسموح بها عند التشغيل** عند التخزين °C
PBA 18V...W- PBA 18V...V-	المراكم الموصى بها
AL 18.. CV	أجهزة الشحن الموصى بها
	* حسب المرمك المستخدم ** قدرة محدودة في درجات الحرارة < 0°C

معلومات عن الضجيج والاهتزازات

قيم انبعاث الضوضاء محتسبة تبعاً للمعيار EN 60745-2-4. يبلغ مستوى ضغط صوت الجهاز عادة 77 ديسيبل (نوع A). يبلغ التفاوت بالقياس K = 3 ديسيبل. قد يتجاوز مستوى الضجيج أثناء العمل 80 ديسيبل (نوع A).

ارتد واقية سمع!

قيمة انبعاث الاهتزازات a_h (مجموع المتجهات بثلاثة اتجاهات) والتفاوت K حُسبت حسب EN 60745-2-4: $a_h = 4,5 \text{ م/ث}^2, K = 1,5 \text{ م/ث}^2$.

لقد تم قياس مستوى الاهتزازات المذكور في التعليمات هذه حسب أسلوب قياس معير ضمن EN 60745 ويمكن استخدامه لمقارنة العدد الكهربائية ببعضها البعض. كما أنه ملائم لتقدير التعرض للاهتزازات بشكل ميدني. يمثل مستوى الاهتزازات المذكور الاستخدامات الأساسية للعدة الكهربائية. بينما إن تم استعمال العدة الكهربائية لاستخدامات أخرى بملحقات متعددة أو بعدد شغل مخالفة أو بصيانة غير كافية، فقد يختلف مستوى الاهتزازات. وقد يزيد ذلك التعرض للاهتزازات طوال فترة الشغل بشكل واضح.

كما ينبغي من أجل تقدير التعرض للاهتزازات بشكل دقيق، أن يتم مراعاة الأوقات التي يطفأ خلالها الجهاز أو التي يعمل بها ولكن دون تشغيله بحمل فعلاً. وقد يخفف ذلك التعرض للاهتزازات بشكل واضح عبر كامل مدة العمل. حدد إجراءات أمان إضافية لوقاية المستخدم من تأثير الاهتزازات، مثلاً: صيانة العدة الكهربائية وعدد الشغل، تدفئة اليدين وتنظيم مجريات العمل.

- ◀ لا تفتح المرمك. يتشكل خطر تقصير الدارة الكهربائية.
- ◀ احم المرمك من الحرارة، بما فيه التعرض لأشعة الشمس باستمرار ومن النار والماء والرطوبة. قد يتشكل خطر الانفجار.
- ◀ قد تنطلق الأبخرة عند إتلاف المرمك واستخدامه بطريقة غير ملائمة. أمن توفر الهواء النقي وراجع الطبيب إن شعرت بالأم. قد تهيج هذه الأبخرة المجاري التنفسية.

- ◀ استخدم المرمك فقط مع عدتك الكهربائية صنع بوش. يتم وقاية المرمك من فرط التحميل الخطير بهذه الطريقة فقط دون غيرها.
- ◀ يمكن أن يتعرض المرمك لأضرار من خلال الأشياء المدببة مثل المسامير والمفكات أو من خلال تأثير القوى الخارجية. وقد يؤدي هذا إلى تقصير الدارة الكهربائية الداخلية واحتراق المرمك أو خروج الأدخنة منه أو انفجاره وتعرضه لسفونة مقرطة.

وصف المنتج والأداء

- ◀ اقرأ جميع الملاحظات التحذيرية والتعليمات. إن ارتكاب الأخطاء عند تطبيق الملاحظات التحذيرية والتعليمات قد يؤدي إلى الصدمات الكهربائية، إلى نشوب الحرائق و/أو الإصابة بجروح خطيرة.



الاستعمال المخصص

العدة الكهربائية مخصصة للتليغ الجاف بالخشب واللدائن والمعادن والمشوات وأيضاً للسطوح المطلية بالورنيش. العدد الكهربائية بالتحكم الإلكتروني صالحة أيضاً للصل.

الأجزاء المصورة

يستند ترقيم الأجزاء المصورة إلى رسوم العدة الكهربائية الموجودة في صفحة الرسوم التخطيطية.

- 1 عجلة ضبط عدد التريج مسبقاً
 - 2 مفتاح التشغيل والإطفاء
 - 3 مؤشر حالة شحن المرمك
 - 4 المرمك*
 - 5 صندوق الغبار الكامل (Microfilter System)
 - 6 صحن التليغ
 - 7 مقبض إضافي (سطح القبض معزول)
 - 8 زر فك إقفال المرمك*
 - 9 مقبض يدوي (سطح القبض معزول)
 - 10 ورق الصنفرة*
 - 11 مساعد الضبط لورقة الجلج*
 - 12 لوالب صحن التليغ
 - 13 حامل صحن الجلج
 - 14 وصلة النفخ
 - 15 عنصر الترشيح (Microfilter System)
 - 16 خرطوم الشفط*
 - 17 لولب للمقبض الإضافي
 - 18 صامولة منجحة
- * لا يتضمن إطار التوريد الاعتيادي التوايح المصورة أو الموصوفة. يعثر على التوايح الكاملة في برنامجنا للتوايح.

- ◀ حافظ على إبقاء عدد القطع نظيفة وحادة. إن عدد القطع ذات حواف القطع المادة التي تم صيانتها بعناية تتكلب بشكل أقل ويمكن توجيهها بشكل أيسر.
- ◀ استخدم العدد الكهربائية والتوايح وعدد الشغل وإلخ. حسب هذه التعليمات. تراعى أثناء ذلك شروط الشغل والعمل المراد تنفيذها. استخدام العدد الكهربائية لغير الأشغال المخصصة لأجلها قد يؤدي إلى حدوث الحالات الخطيرة.

- ◀ حسن معاملة واستخدام العدد المزودة بمرمك اشمن المراكم فقط في أجهزة الشمن التي يُنصح باستخدامها من طرف المنتج. يعتم خطر نشوب الحرائق بأجهزة الشمن المخصصة لنوع معين من المراكم إن تم استخدامها مع نوع آخر من المراكم.
- ◀ استخدم بالعدد الكهربائية فقط المراكم المخصصة لذلك. قد يؤدي استخدام المراكم الأخرى إلى الإصابات وإلى خطر نشوب الحرائق.

- ◀ حافظ على إبعاد المرمك الذي لا يتم استعماله عن مشابك الورق وقطع النقود المعدنية والمفاتيح والمسامير واللوالب أو غيرها من الأغراض المعدنية الصغيرة التي قد تقوم بتوصيل الملامسين ببعضهما البعض. قد يؤدي تقصير الدارة الكهربائية بين ملامسي المرمك إلى الاحتراق أو إلى اندلاع النار.

- ◀ قد يتسرب السائل من المرمك عند سوء الاستعمال. تجنب ملامسته. اشطفه بالماء في حال ملامسته صدفة. إن وصل السائل إلى العينين، فراجع الطبيب إضافة إلى ذلك. قد يؤدي سائل المرمك المتسرب إلى تهيج البشرة أو إلى الاحتراق.

الخدمة

- ◀ اسمح بتصليح عدتك الكهربائية فقط من قبل العمال المتخصصين و فقط باستعمال قطع الغيار الأصلية. يؤمن ذلك المحافظة على أمان الجهاز.

ملاحظات الأمان للجلاجات

- ◀ استخدم العدة الكهربائية للتليغ الجاف فقط. إن تسرب الماء إلى داخل العدة الكهربائية يزيد من خطر الصدمات الكهربائية.
- ◀ احرص على عدم تعريض أي شخص لخطر تطاير الشرر. أبعد المواد القريبة والقابلة للاحتراق. يتطاير الشرر عند تليغ المعادن.
- ◀ انتبه لخطر نشوب الحرائق! تجنب فرط إجماء مادة التليغ والجلاجة. أفرغ وعاء الغبار دائماً قبل استراحت العمل. قد يشتعل غبار التليغ من تلقاء نفسه في كيس الغبار والمرشح الدقيق و الكيس الورقي (أو في كيس المرشح أو مرشح الشافطة الخوائية) في ظروف غير ملائمة، كتطاير الشرر عند تليغ المعادن. وينتج الخطر بشكل خاص إن تم مزج غبار التليغ مع بقايا الطلاء أو البوليبريتان أو غيرها من المواد الكيماوية وإن كانت المادة قيد التليغ حامية بعد الشغل لفترة طويلة.

- ◀ اقبض على العدة الكهربائية أثناء الشغل بكلتا اليدين بإحكام وقف بثبات. يتم توجيه العدة الكهربائية بكلتا اليدين بأمان أكبر.

- ◀ أمن قطعة الشغل. يتم القبض على قطعة الشغل التي تم تثبيتها بواسطة تجهيزة شد أو بواسطة الملزمة بأمان أكبر مما لو تم المسك بها بواسطة يدك.

عربي

تعليمات الأمان

ملاحظات تحذيرية عامة للعدد الكهربائية

⚠ تحذير اقرأ جميع الملاحظات التحذيرية والتعليمات.

إن ارتكاب الأخطاء عند تطبيق الملاحظات التحذيرية والتعليمات قد يؤدي إلى الصدمات الكهربائية، إلى نشوب الحرائق و/أو الإصابة بجروح خطيرة.

احتفظ بجميع الملاحظات التحذيرية والتعليمات للمستقبل.

يقصد بمصطلح "العدة الكهربائية" المستخدم في الملاحظات التحذيرية، العدد الكهربائية الموصولة بالشبكة الكهربائية (بواسطة كابل الشبكة الكهربائية) وأيضاً العدد الكهربائية المزودة بمركم (دون كابل الشبكة الكهربائية).

الأمان بمكان الشغل

حافظ على نظافة وحسن إضاءة مكان شغلك. الفوضى في مكان الشغل ومجالات العمل الغير مضاءة قد تؤدي إلى حدوث الحوادث.

لا تشغل بالعدة الكهربائية في محيط معرض لخطر الانفجار والذي تتوفر فيه السوائل أو الغازات أو الأبخرة القابلة للاشتعال. العدد الكهربائية تشكل الشر الذي قد يتطاير، فيشعل الأبخرة والأبخرة.

حافظ على بقاء الأطفال وغيرهم من الأشخاص على بعد عندما تستعمل العدد الكهربائية. قد تفقد السيطرة على الجهاز عند التلهي.

الأمان الكهربائي

يجب أن يتلائم قابس وصل العدد الكهربائية مع المقبس. لا يجوز تغيير القابس بأي حال من الأحوال. لا تستعمل القوابس المهايئة مع العدد الكهربائية المؤرصة تأريض وقائي. تخفص القوابس التي لم يتم تغييرها والمقابس الملائمة من خطر الصدمات الكهربائية.

تجنب ملامسة السطوح المؤرصة كالأنابيب ورادياتورات التدفئة والمدافئ أو البرادات بواسطة جسمك. يزداد خطر الصدمات الكهربائية عندما يكون جسمك مؤرض.

ابتعد العدة الكهربائية عن الأمطار أو الرطوبة. يزداد خطر الصدمات الكهربائية إن تسرب الماء إلى داخل العدة الكهربائية.

لا تسيء استعمال الكابل لحمل العدد الكهربائية أو تعليقها أو سحب القابس من المقبس. حافظ على إبعاد الكابل عن الحرارة والزيت والمواف الحادة أو عن أجزاء الجهاز المتحركة. تزيد الكابلات التالفة أو المتشابهة من خطر الصدمات الكهربائية.

استخدم فقط كابلات التمديد الصالحة للاستعمال الخارجي أيضاً عندما تشغل بالعدة الكهربائية في الغلاء. يخفص استعمال كابل تمديد مخصص للاستعمال الخارجي من خطر الصدمات الكهربائية.

إن لم يكن بالإمكان تجنب تشغيل العدة الكهربائية في الأجواء الرطبة، فاستخدم مفتاح للوقاية من التيار المتخلف. إن استخدام مفتاح للوقاية من التيار المتخلف يقلل خطر الصدمات الكهربائية.

أمان الأشخاص

كن يقظاً وانتبه إلى ما تفعله وقم بالعمل بواسطة العدة الكهربائية بتعقل. لا تستخدم عدة كهربائية عندما تكون متعب أو عندما تكون تحت تأثير المخدرات أو الكحول أو الأدوية. عدم الانتباه للحظة واحدة عند استخدام العدة الكهربائية قد يؤدي إلى إصابات خطيرة.

ارتد عتاد الوقاية الخاص وارتد دائماً نظارات واقية. يحد ارتداء عتاد الوقاية الخاص، كقناع الوقاية من الغبار وأخذية الأمان الواقية من الانزلاق والوخز أو واقية الأذنين، حسب نوع واستعمال العدة الكهربائية، من خطر الإصابة بجروح.

تجنب التشغيل بشكل غير مقصود. تأكد من كون العدة الكهربائية مطفأة قبل وصلها بإمداد التيار الكهربائي و/أو بالمركم، وقبل رفعها أو حملها. إن كنت تضع إصبعك على المفتاح أثناء حمل العدة الكهربائية أو إن وصلت الجهاز بالشبكة الكهربائية عندما يكون قيد التشغيل، فقد يؤدي ذلك إلى حدوث الحوادث.

انزع عدد الضبط أو مفتاح الربط قبل تشغيل العدة الكهربائية. قد تؤدي العدة أو المفتاح المتواجد في جزء دوار من الجهاز إلى الإصابة بجروح.

تجنب أوضاع الجسم الغير طبيعية. قف بأمان وحافظ على توازنك دائماً. سيسمح لك ذلك من السيطرة على الجهاز بشكل أفضل في المواقف الغير متوقعة.

ارتد ثياب مناسبة. لا ترتد الثياب الفضفاضة أو الملبي. حافظ على إبقاء الشعر والثياب والقفازات على بعد عن أجزاء الجهاز المتحركة. قد تتشابك الثياب الفضفاضة والملبي والشعر الطويل بالأجزاء المتحركة.

إن جاز تركيب تجهيزات شفت وتجميع الغبار، فتأكد من أنها موصولة وبأنه يتم استخدامها بشكل سليم. قد يقلل استخدام تجهيزات لشفت الأبخرة من المخاطر الناتجة عن الأبخرة.

حسن معاملة واستخدام العدد الكهربائية


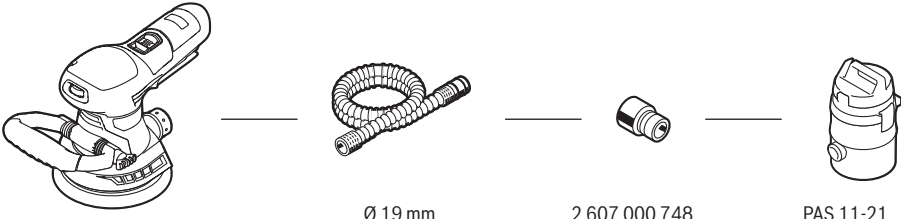
لا تفرط بتحميل الجهاز. استخدم لتنفيذ أشغالك العدة الكهربائية المخصصة لذلك. إنك تعمل بشكل أفضل وأكثر أماناً بواسطة العدة الكهربائية الملائمة في مجال الأداء المذكور.

لا تستخدم العدة الكهربائية إن كان مفتاح تشغيلها تالف. العدة الكهربائية التي لم تعد تسمع بتشغيلها أو بإطفاؤها خطيرة ويجب أن يتم تصليحها.

اسحب القابس من المقبس و/أو انزع المركم قبل ضبط الجهاز وقبل استبدال قطع التوايح أو قبل وضع الجهاز جانباً. تمنع إجراءات الاحتياط هذه تشغيل العدة الكهربائية بشكل غير مقصود.

احتفظ بالعدد الكهربائية التي لا يتم استخدامها بعيداً عن مجال الأطفال. لا تسمح باستخدام العدة الكهربائية لمن لا خبرة له بها أو لمن لم يقرأ تلك التعليمات. العدد الكهربائية خطيرة إن تم استخدامها من قبل أشخاص دون خبرة.

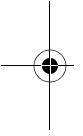

اعتن بالعدة الكهربائية بشكل جيد. تفحص عما إذا كانت أجزاء الجهاز المتحركة تعمل بشكل سليم وبأنها غير متعصبة عن الحركة أو إن كانت هناك أجزاء مكسورة أو تالفة لدرجة تؤثر فيها على حسن أداء العدة الكهربائية. ينبغي تصليح هذه الأجزاء التالفة قبل إعادة تشغيل الجهاز. الكثير من الحوادث مصدرها العدد الكهربائية التي تم صيانتها بشكل رديء.

\varnothing 19 mm
 2 600 793 009 (3 m)
 1 610 793 002 (5 m)

2 607 000 748

PAS 11-21
 PAS 12-27
 PAS 12-27 F

2 609 256 051

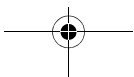
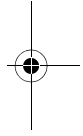
2 609 256 049

2 609 256 054

2 608 601 126

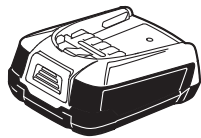
2 609 256 B62

2 609 256 B61

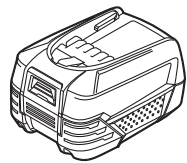




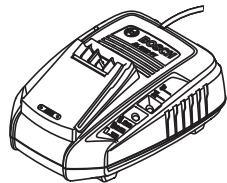
PBA 18V...V -.



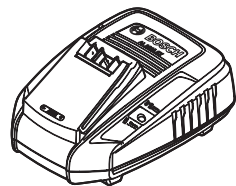
PBA 18V...W-.



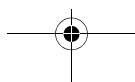
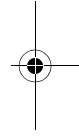
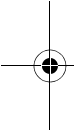
PBA 18V...Ah W-C



AL1830 CV



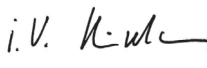


AL1815 CV



		CE
de	EU-Konformitätserklärung Exzenterschleifer Sachnummer	Wir erklären in alleiniger Verantwortung, dass die genannten Produkte allen einschlägigen Bestimmungen der nachfolgend aufgeführten Richtlinien und Verordnungen entsprechen und mit folgenden Normen übereinstimmen. Technische Unterlagen bei: *
en	EU Declaration of Conformity Random Orbital Article number Sander	We declare under our sole responsibility that the stated products comply with all applicable provisions of the directives and regulations listed below and are in conformity with the following standards. Technical file at: *
fr	Déclaration de conformité UE Ponceuse N° d'article excentrique	Nous déclarons sous notre propre responsabilité que les produits décrits sont en conformité avec les directives, règlements normatifs et normes énumérés ci-dessous. Dossier technique auprès de: *
es	Declaración de conformidad UE Lijadora excéntrica Nº de artículo	Declaramos bajo nuestra exclusiva responsabilidad, que los productos nombrados cumplen con todas las disposiciones correspondientes de las Directivas y los Reglamentos mencionados a continuación y están en conformidad con las siguientes normas. Documentos técnicos de: *
pt	Declaração de Conformidade CE Lixadeira excêntrica N.º do produto	Declaramos sob nossa exclusiva responsabilidade que os produtos mencionados cumprem todas as disposições e os regulamentos indicados e estão em conformidade com as seguintes normas. Documentação técnica pertencente à: *
it	Dichiarazione di conformità UE Levigatrice Codice prodotto rotoorbitale	Dichiariamo sotto la nostra piena responsabilità che i prodotti indicati sono conformi a tutte le disposizioni pertinenti delle Direttive e dei Regolamenti elencati di seguito, nonché alle seguenti Normative. Documentazione Tecnica presso: *
nl	EU-conformiteitsverklaring Excenterschuur- Productnummer machine	Wij verklaren op eigen verantwoordelijkheid dat de genoemde producten voldoen aan alle desbetreffende bepalingen van de hierna genoemde richtlijnen en verordeningen en overeenstemmen met de volgende normen. Technisch dossier bij: *
da	EU-overensstemmelseserklæring Excentersliber Typenummer	Vi erklærer som eneansvarlige, at det beskrevne produkt er i overensstemmelse med alle gældende bestemmelser i følgende direktiver og forordninger og opfylder følgende standarder. Tekniske bilag ved: *
sv	EU-konformitetsförklaring Excenterslip Produktnummer	Vi förklarar under eget ansvar att de nämnda produkterna uppfyller kraven i alla gällande bestämmelser i de nedan angivna direktiven och förordningarna och att de stämmer överens med följande normer. Teknisk dokumentation: *
no	EU-samsvarserklæring Eksentersliper Produktnummer	Vi erklærer under eneansvar at de nevnte produktene er i overensstemmelse med alle relevante bestemmelser i direktivene og forordningene nedenfor og med følgende standarder. Teknisk dokumentasjon hos: *
fi	EU-vaatimustenmukaisuusvakuutus Epäkeskiohiomakone Tuotenumero	Vakuutamme täten, että mainitut tuotteet vastaavat kaikkia seuraavien direktiivien ja asetusten asiaankuuluvia vaatimuksia ja ovat seuraavien standardien vaatimusten mukaisia. Tekniset asiakirjat saatavana: *
el	Δήλωση πιστότητας ΕΕ Έκκετρο τριβείο Αριθμός ευρετηρίου	Δηλώνουμε με αποκλειστική μας ευθύνη, ότι τα αναφερόμενα προϊόντα αντιστοιχούν σε όλες τις σχετικές διατάξεις των πιο κάτω αναφερόμενων οδηγιών και κανονισμών και ταυτίζονται με τα ακόλουθα πρότυπα. Τεχνικά έγγραφα στη: *
tr	AB Uygunluk beyanı Eksantrik zımpara Ürün kodu	Tek sorumlu olarak, tanımlanan ürünün aşağıdaki yönetmelik ve direktiflerin geçerli bütün hükümlerine ve aşağıdaki standartlara uygun olduğunu beyan ederiz. Teknik belgelerin bulunduğu yer: *

CE		II
pl	Deklaracja zgodności UE Szlifierka Numer katalogowy mimośrodowa	Oświadczamy z pełną odpowiedzialnością, że niniejsze produkty odpowiadają wszystkim wymaganiom poniżej wyszczególnionych dyrektyw i rozporządzeń, oraz że są zgodne z następującymi normami. Dokumentacja techniczna: *
cs	EU prohlášení o shodě Excentrická bruska Objednací číslo	Prohlašujeme na výhradní zodpovědnost, že uvedený výrobek splňuje všechna příslušná ustanovení níže uvedených směrnic a nařízení a je v souladu s následujícími normami: Technické podklady u: *
sk	EU vyhlásenie o zhode Excentrická brúska Vecné číslo	Vyhlasujeme na výhradnú zodpovednosť, že uvedený výrobok spĺňa všetky príslušné ustanovenia nižšie uvedených smerníc a nariadení a je v súlade s nasledujúcimi normami: Technické podklady má spoločnosť: *
hu	EU konformitási nyilatkozat Excenteres Cikkszám csiszológép	Egyedüli felelősséggel kijelentjük, hogy a megnevezett termék megfelelnek az alábbiakban felsorolásra kerülő irányelvek és rendeletek valamennyi idevágó előírásainak és megfelelnek a következő szabványoknak. Műszaki dokumentumok megőrzési pontja: *
ru	Заявление о соответствии ЕС Эксцентровая шлифовальная машина Товарный №	Мы заявляем под нашу единоличную ответственность, что названные продукты соответствуют всем действующим предписаниям нижеуказанных директив и распоряжений, а также нижеуказанных норм. Техническая документация хранится у: *
uk	Заява про відповідність ЄС Ексцентрикова шліфмашина Товарний номер	Мізаверяємо під нашу одноособову відповідальність, що названі вироби відповідають усім чинним положенням нищеозначених директив і розпоряджень, а також нищеозначеним нормам. Технічна документація зберігається у: *
kk	ЕО сәйкестік мағлұмдамасы Эксцентріктік Өнім нөмірі тегістеуіш	Өз жауапкершілікпен біз аталған өнімдер төменде жазылған директикалар мен жарлықтардың тиісті қағидаларына сәйкестігін және төмендегі нормаларға сай екенін білдіреміз. Техникалық құжаттар: *
ro	Declarație de conformitate UE Șlefuitor cu excentric Număr de identificare	Declarăm pe proprie răspundere că produsele menționate corespund tuturor dispozițiilor relevante ale directivelor și reglementărilor enumerate în cele ce urmează și sunt în conformitate cu următoarele standarde. Documentație tehnică la: *
bg	ЕС декларация за съответствие Ексцентрикова Каталожен номер шлифоваща машина	С пълна отговорност ние декларираме, че посочените продукти отговарят на всички валидни изисквания на директивите и разпоредбите по-долу и съответства на следните стандарти. Техническа документация при: *
mk	EU-Изјава за сообразност Ексцентрична Број на дел/артикул брусилка	Со целосна одговорност изјавуваме, дека опишаните производи се во согласност со сите релевантни одредби на следните регулативи и прописи и се во согласност со следните норми. Техничка документација кај: *
sr	EU-izjava o usaglašenosti Ekscentrična brusilica Broj predmeta	Na sopstvenu odgovornost izjavljujemo, da navedeni proizvodi odgovaraju svim dotičnim odredbama naknadno navedenih smernica u uredba i da su u skladu sa sledećim standardima. Tehnička dokumentacija kod: *
sl	Izjava o skladnosti ES Ekscentrični brusilnik Številka artikla	Izjavljamo pod izključno odgovornostjo, da je omenjen izdelek v skladu z vsemi relevantnimi določili direktiv in uredb ter ustreza naslednjim standardom. Tehnična dokumentacija pri: *
hr	EU izjava o sukladnosti Ekscentarska Kataloški br. brusilica	Pod punom odgovornošću izjavljujemo da navedeni proizvodi odgovaraju svim relevantnim odredbama direktiva i propisima navedenima u nastavku i da su sukladni sa sljedećim normama. Tehnička dokumentacija se može dobiti kod: *
et	EL-vastavusdeklaratsioon Ekstsentrilihvmasin Tootenumber	Kinnitame ainuvastutajatena, et nimetatud tooted vastavad järgnevalt loetletud direktiivide ja määruste kõikidele asjaomastele nõuetele ja on kooskõlas järgmiste normidega. Tehnilised dokumendid saadaval: *

III		CE	
iv Deklarācija par atbilstību EK standartiem		Mēs ar pilnu atbildību paziņojam, ka šeit aplūkotie izstrādājumi atbilst visiem tālāk minētajās direktīvās un rīkojumos ietvertajām saistošajām nostādņēm, kā arī sekojošiem standartiem.	
Ekscentra slīpmašīna Izstrādājuma numurs		Tehniskā dokumentācija no: *	
It ES atitiktās deklarācija		Atsakingai pareiškiamo, kad išvardyti gaminiai atitinka visus privalomus žemiau nurodytų direktyvų ir reglamentų reikalavimus ir šiuos standartus.	
Ekscentrisis šlifuoklis Gaminio numeris		Techninė dokumentacija saugoma: *	
AdvancedOrbit 18	3 603 CD2 0..	2006/42/EC 2014/30/EU 2011/65/EU	EN 60745-1:2009 + A11:2010 EN 60745-2-4:2009 + A11:2011 55014-1:2006+ A1:2009 + A2:20011 55014-2:2015 EN 50581:2012
		 BOSCH	* Robert Bosch Power Tools GmbH (PT/ECS) 70538 Stuttgart GERMANY
		Henk Becker Executive Vice President Engineering and Manufacturing	Helmut Heinzelmann Head of Product Certification
			
		Robert Bosch Power Tools GmbH, 70538 Stuttgart, GERMANY Stuttgart, 01.01.2017	