



Holse og Wibroe A/S

FSC® 100%

Bambus TerrassePlank Eco™

Cognac & espresso

Montagevejledning

Skjulte beslag

Montage (skjulte beslag) - samt drift & vedligeholdelsesvejledning for FSC Bambus TerrassePlank Eco™, Cognac & Espresso

Ved modtagelse af plankerne:

- Denne vejledning er gældende for H&W varenummer 188803, 188903.
- Kontrollér om mængde og produkt stemmer overens med det bestilte.
- Kontrollér om varen har fået transportskade. I givet fald, giv straks chaufføren besked herom.

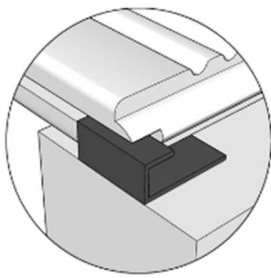
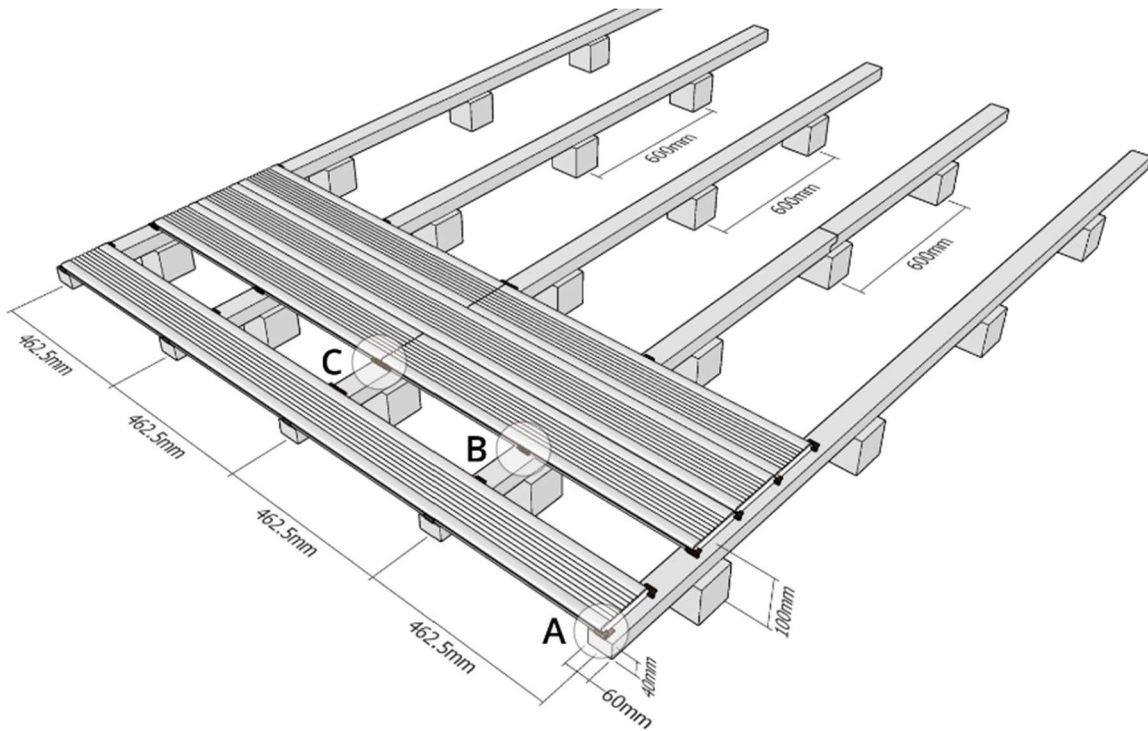
Før installation skal man:

- Sikre at vand ikke kan lægge sig under terrassen.
- Sikre at der er god ventilation under terrassen (der bør være minimum 100 mm fra terræn til underkant strø).
- Sikre at der er god ventilation (min. 20 mm) omkring vægge, tilstødende bygningsdele.
- Sikre at underkonstruktionen er stærk og stabil. Strøer monteres med cc 462,5 mm og bør være minimum 40x58 mm. De skal være understøttet pr min. 600 mm.
- Det anbefales at montere dobbeltstrøer ved diverse samlinger.
- Sikre, at terrassen har et fald på 1-2%, for at vandet lettere kan løbe af. Faldet må ikke være mod husfacade etc.
- Det anbefales at benytte strøer med samme holdbarhedsklasse som terrasseplankerne. Det sikrer den længst mulige levetid af terrassen.

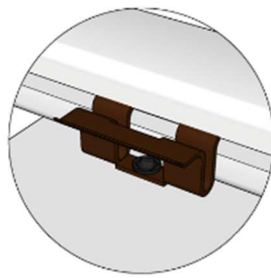
Montage med skjulte beslag:

- Ved cc 462,5 mm strøafstand, er det ikke nødvendigt at tilskære plankerne. Fer & not stødes tæt sammen over strøen og der tilskæres kun ved afslutninger.
- Ved tilskæring af Bambus TerrassePlank Eco™, skal den tildannede del efterfølgende forsegles med H&W Hydrovoks.
- For at plankerne ikke skal "skride" i beslagene, så anbefales det at skruet det yderste bræt, med synlige skruer. Benyt altid rustfri, syrefaste A4-skruer.
- Forbor med undersækningsbor og skru herefter skruen ned. Der bør være 2/3 vedhæftning i underliggende konstruktion.
- **HUSK: Din terrasse skal etableres med fald væk fra huset (1 cm. fald pr meter), for at vandet lettere kan løbe af.**
- For at undgå revnedannelse i enden af planken, skal man bore min. 30 mm fra enden af planken samt min. 20-25 mm fra kanten.

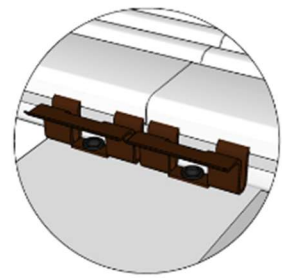
- Montér clips mellem de to planker og skru clipsen ned i strøen, med den medleverede skrue. Ved ende samling af brædder, monteres én clips på hvert bræt. Se illustration nedenfor.
- Estimeret forbrug af clips: 20 stk./m² ved 137 mm brædder.



A



B



C

Efter montage

- Bambus TerrassePlank Eco™ er præolieret fra fabrik. For at opnå den bedst mulige modstandsdygtighed overfor fremtidig brug, så anbefales det, at terrassen olieres 4-6 uger efter montage. Da har porerne åbnet sig og plankerne tager let imod olien. Dette øger terrassens levetid.

Drift og vedligehold

Se nedenstående link for vejledning omkring vedligehold:

[Vedligehold Bambus TerrassePlank](#)

Link til plejeprodukter:

<https://www.holseogwibroe.dk/produkter/vedligehold>

Vigtigt:

FSC® Bambus TerrassePlank Pro™ Espresso & Cognac er et naturmateriale, som kan variere i farve, struktur og udseende. Farven kan ændre sig, hurtigt, til lys brun eller grå, afhængig af intervallet for vedligehold.

Afhængig af klimatiske forhold, kan der opstå små revner eller splinter, på overfladen og i enden af plankerne. Overfladen vil blive mere ru med tiden. Dette fænomen er normalt for de fleste træsorter, og er minimeret ved hjælp af den patenterede opvarmningsproces. Revner kan minimeres ved at påføre voks på enderne.

Opbevaring før montage:

FSC® Bambus TerrassePlank Pro™ bør opbevares væk fra direkte sollys. Overfladen af brædderne bør holdes tør og må ikke have direkte kontakt med jord.

Ved tvivl om brug, montage eller klimatiske forhold – kontakt da Holse & Wibroe A/S på tlf 88 18 28 00 eller info@holseogwibroe.dk