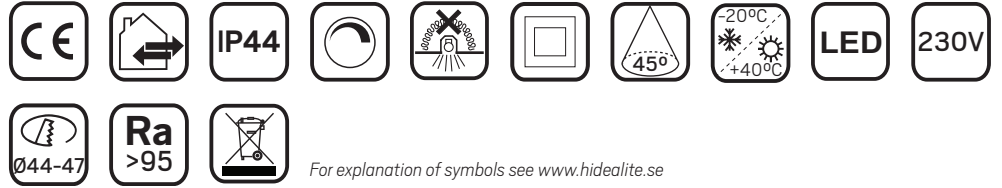
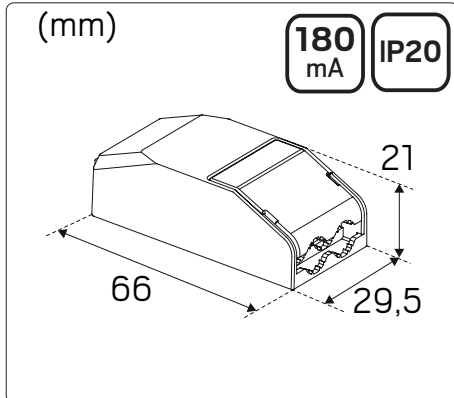


E-nr	Snro	El.nr	GTIN	Name	LED color	Color	Total Effect
74 718 88	42 404 00	32 415 26	7392971135847	Optic Deep XS	2000-2700K	White	4W
74 718 89	42 404 01	32 415 27	7392971135854	Optic Deep XS	2700K	White	4W
74 718 90	42 404 02	32 415 28	7392971135861	Optic Deep XS	3000K	White	4W



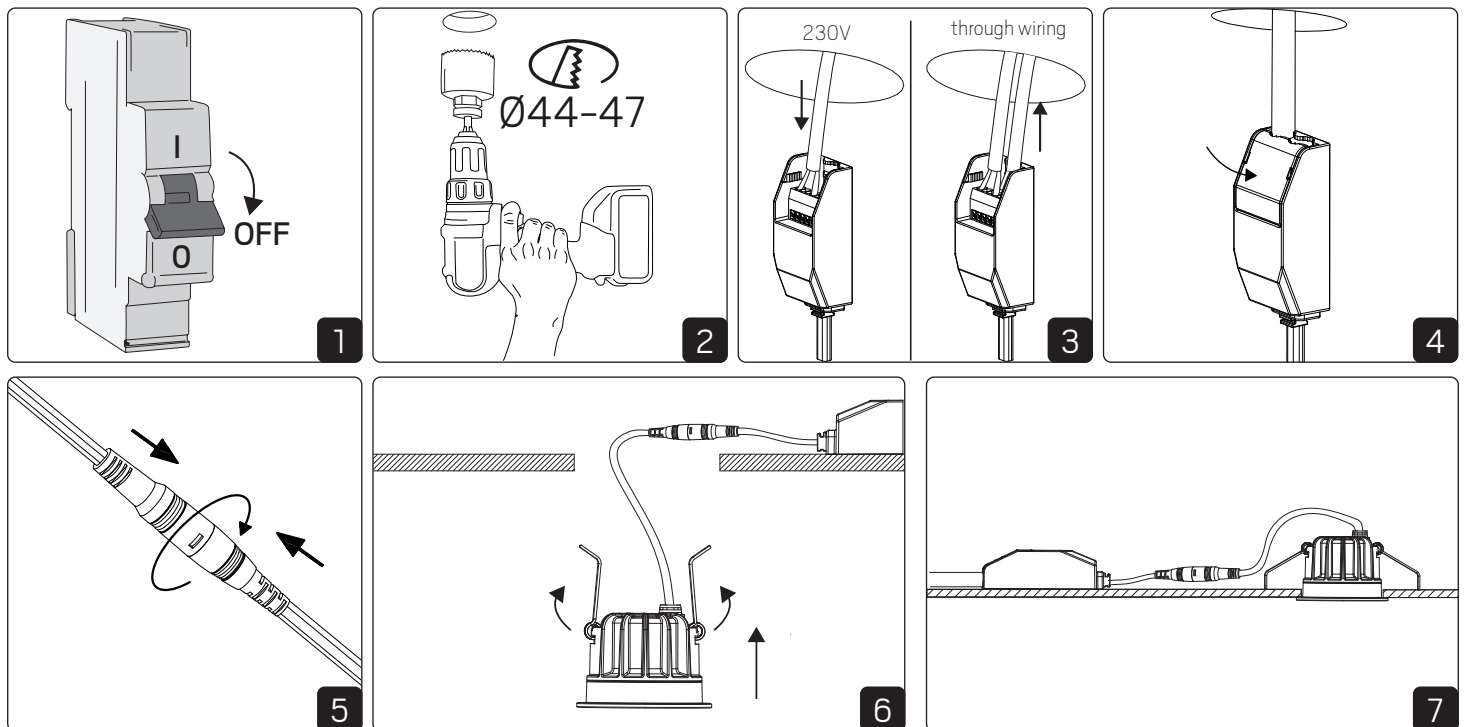
For explanation of symbols see [www.hidealite.se](http://www.hidealite.se)



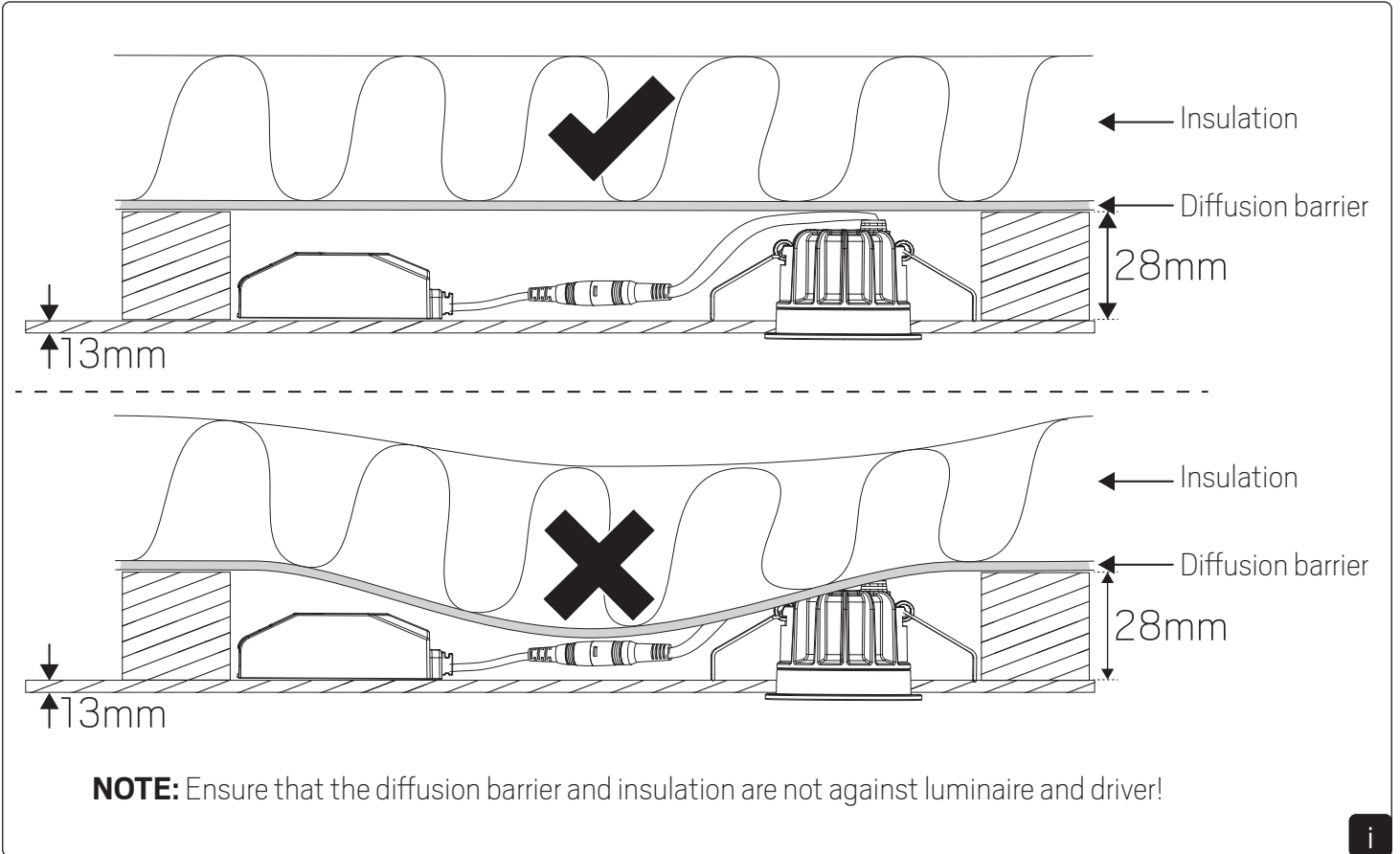
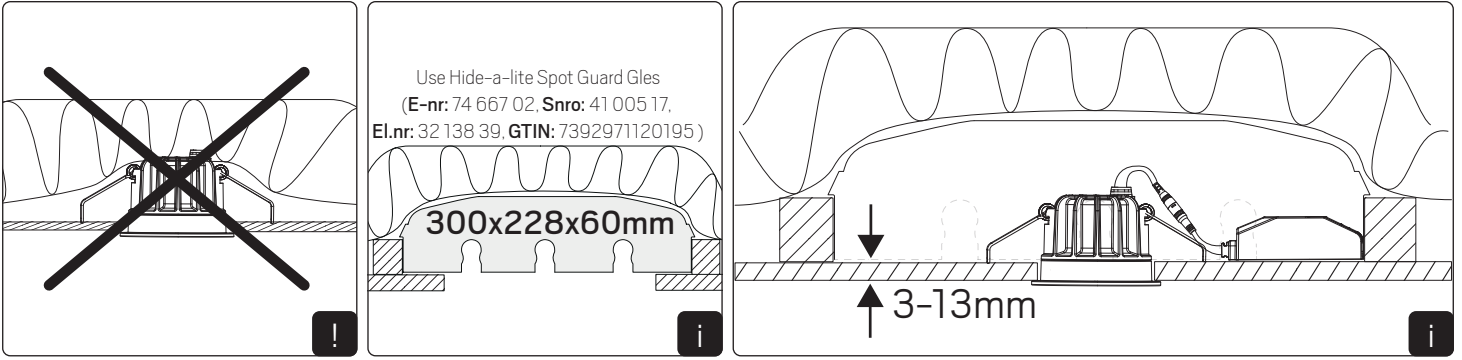
## SAFETY INSTRUCTIONS

- en** Read these instructions carefully before commencing installation and retain for future reference. The luminaire should be installed by a licensed electrician and in accordance with local regulations. Make sure that the power is off before installation or maintenance. List of recommended dimmers can be found at [www.hidealite.uk](http://www.hidealite.uk)
- sv** Läs dessa instruktioner före installationen påbörjas och lämna den vidare till brukaren av anläggningen. Armaturen skall installeras av behörig installatör och enligt gällande föreskrifter. Se till att spänningen är frånslagen före installation eller underhåll. Lista på rekommenderade dimrar finns på [www.hidealite.se](http://www.hidealite.se)
- fi** Lue nämä ohjeet ennen asentamista ja luovuta ohjeet valaisimen seuraavalle käyttäjälle. Valaisimen saa asentaa valtuutettu asentaja voimassa olevien määräysten mukaisesti. Varmista, että jännite on kytketty päältä ennen asennusta ja huoltoa. Listan soveltuvista himmentimistä löydät osoitteesta [www.hidealite.fi](http://www.hidealite.fi)
- no** Les disse instruksjonene før du starter installeringen, og gi den deretter videre til anleggets bruker. Armaturen skal installeres av en godkjent installatør og i henhold til gjeldende lover og regler. Sørg for at strømmen er koblet fra før installering og ved vedlikehold. Liste over anbefalte dimmere finnes på [www.hidealite.no](http://www.hidealite.no)
- da** Læs denne vejledning omhyggeligt, inden monteringen påbegyndes, og gem den til fremtidig reference. Belysningsarmaturet skal monteres af en autoriseret elektriker og i overensstemmelse med lokale love og regler. Sørg for, at strømmen er slået fra, inden monteringen eller vedligeholdelsen påbegyndes. En liste over anbefalede lysdæmpere kan findes på [www.hidealite.dk](http://www.hidealite.dk)
- de** Lesen Sie diese Anweisungen sorgfältig, bevor Sie mit der Installation beginnen, und bewahren Sie sie für späteres Nachschlagen auf. Dieses Leuchtmittel muss durch einen lizenzierten Elektriker im Einklang mit den örtlichen Vorschriften installiert werden. Stellen Sie vor Installations- oder Wartungsarbeiten sicher, dass keine Spannung mehr anliegt. Eine Liste empfohlener Dimmer finden Sie auf [www.hidealite.se](http://www.hidealite.se)
- pl** Przed przystąpieniem do instalacji należy się uważnie zapoznać z instrukcją i zachować ją na przyszłość. Oprawę oświetleniową powinien zainstalować uprawniony elektryk zgodnie z miejscowymi przepisami. Przed instalacją lub konserwacją wyłączyć zasilanie. Listę zalecanych ściemniaczy można znaleźć na stronie [www.hidealite.se](http://www.hidealite.se)
- fr** Lisez attentivement ces consignes avant de commencer l'installation. Pensez également à vous y reporter ultérieurement. Le luminaire doit être installé par un électricien agréé, conformément à la réglementation locale. Veillez à couper le courant avant l'installation et toute opération de maintenance. La liste des gradateurs recommandés est disponible sur le site [www.hidealite.se](http://www.hidealite.se)

## Installation



## Installation with insulation



## Installation without insulation

