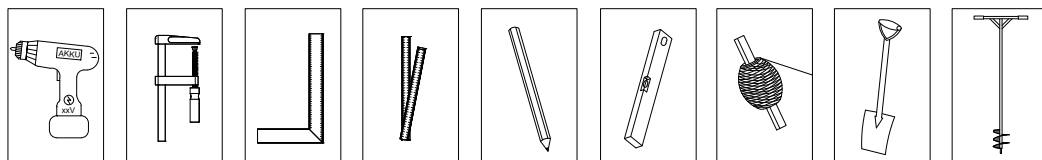
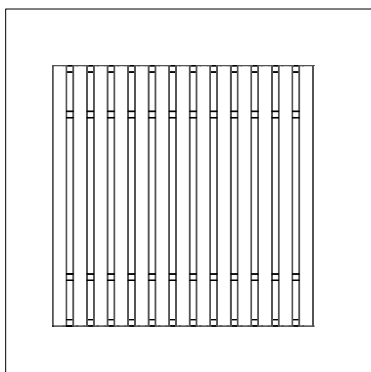


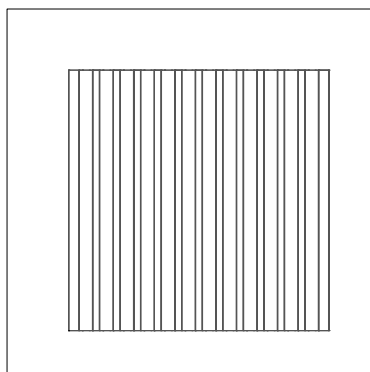
PLANKEVÆRK



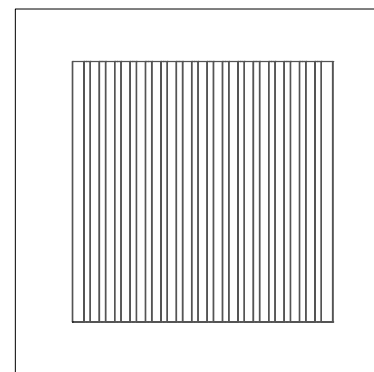
CLASSIC



17721-1

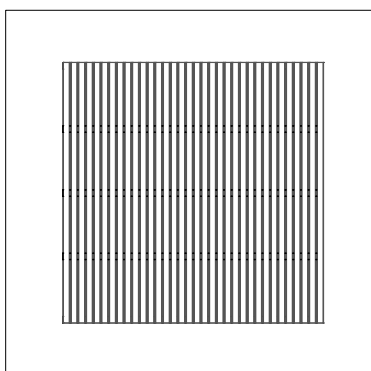


17722-1

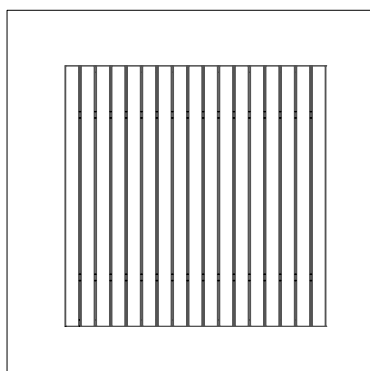


17723-1

BASIC

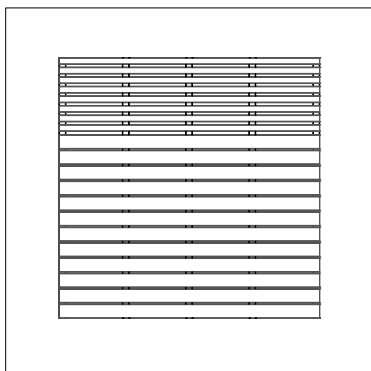


17724-1

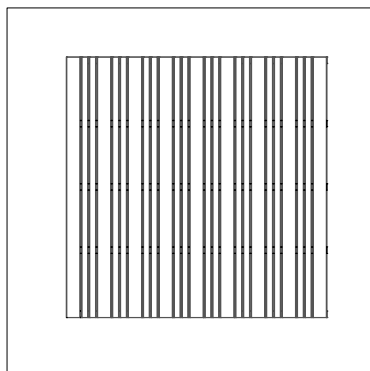


17725-1

DESIGN



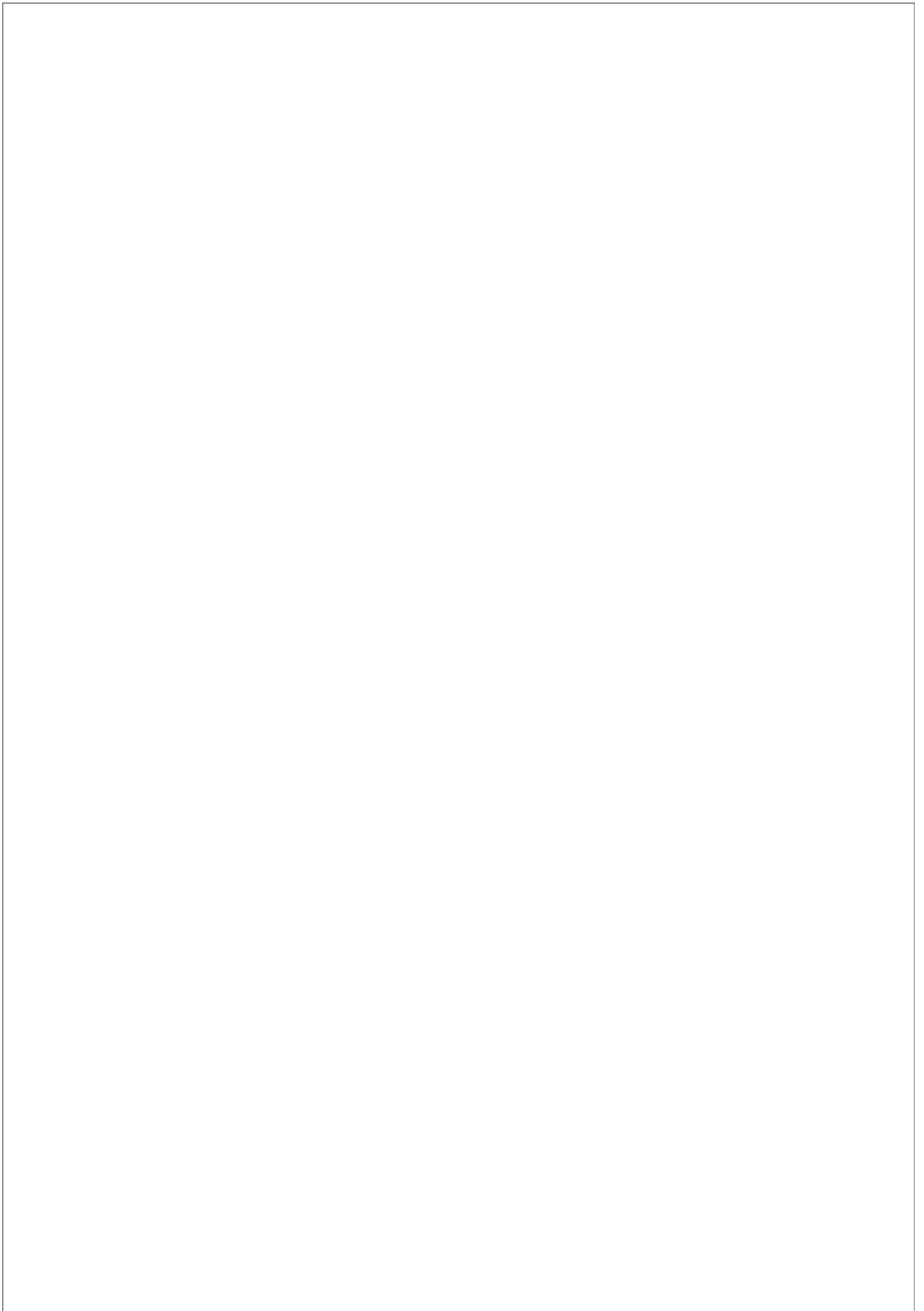
17726-1



17727-1

Montagevideo på
Monteringsvideo
Montagevideo auf
Montage video at
Asennusvideo on sivulla
Montagevideo op
Vidéo du montage sur

www.plus.dk



Produktbeskrivelse DK, Produktbeskrivning SE	4
ProduktbeschreibungDE, Product descriptionUK	5
TuotekuvausFIN, ProductbeschrijvingNL, Description du produitFR	6
Stykliste, Stycklista, Stückliste, Parts list, Osaluettelo, Stuklijst, Liste des pièces	7
Stolper, Stolpar, Pfosten, Posts, Tukipuut, Palen, Poteaux	8
Lægter, Läkt, Latten, Battens, Poikkilaudat, Latten, Lattes	9
Brædder, Brädor, Bretter, Boards, Laudat, Planken, Planches	10
CLASSIC	11
BASIC / DESIGN	12-13
DESIGN	14
Alternativ forslag til montage, Alternativa förslag för montering, Alternativvorschlag für die Montage, Alternative suggestions for assembly, Vaihtoehtoisia asennusehdotuksia, Andere ideeën voor montage, Autres propositions de montage.	15

DK

Produktbeskrivelse:

Lægter og brædder er produceret i trykimprægneret fyrretræ, høvlet/børstet og faset på kanterne i dim 36x45, 15x45 og 15x95mm. Tolerance i mm +1-2.

Vi gør opmærksom på at der kan forekomme visuelle "strømærker", på den ene side af brædderne, denne nuance forskel vil blive udlignet over tid.

Info om træ:

Pga. fugtindholdet i træet på produktionstidspunktet vil imprægneringen primært blive optaget i overfladen. For at forlænge holdbarheden, er det derfor hensigtsmæssigt at efterbehandle produkterne med træpleje.

Spørg din lokale farveekspert om efterbehandling af trykimprægneret træ.

Venligst bemærk:

Egenskaber og karakteristika, der er typiske for træ som:

Revnedannelse i overfladen. Kan fyldes med en egnet spartelmasse.

- Harpikslommer/harpiksudtræk
- Knasthuller er også en naturlig bestanddel i træ.
- Træ er et naturprodukt

Ovennævnte reducerer ikke træets kvalitet og berettiger derfor ikke til reklamation.

Vi anbefaler at man er 2 personer til montage af hegnene.

Gem denne vejledning til senere brug.

Se www.plus.dk for yderligere information.

SE

Produktbeskrivning:

Läkt och brädor tillverkas i tryckimpregnerad furu, hyvlad/borstad och fasad i kanterna i dimensionerna 36x45, 15x45 och 15x95 mm. Tolerans i mm, +1-2.

Observera att det på de tryckimpregnerade brädorna förekommer visuella "strömärken" på ena sidan, denna lilla nyansskillnad försvinner över tid.

Info om trä:

På grund av fukthalten i träet vid produktionstidpunkten tas impregneringen först och främst upp vid ytan.

För att förlänga hållbarheten är det därför lämpligt att efterbehandla produkterna med trävårdsprodukter.

Fråga din lokala färgexpert om efterbehandling av tryckimpregnerat trä.

Observera:

Egenskaper och kännetecken som är typiska för ett naturmaterial som trä kan inte anges som reklamationsorsak

- Sprickbildning i ytan
- Kåda
- Kvisthål är också en naturlig beståndsdel i trä. Små kvisthål kan fyllas igen med lämpligt spackel.
- Ovan nämnda faktorer påverkar inte träets kvalitet och berättigar därför inte till reklamation.

Vi rekommenderar att man är två personer vid monteringen av staket.

Spara den här vägledningen för framtida bruk.

Se www.plus.dk för ytterligare information.

DE

Produktbeschreibung:

Die Latten und Bretter sind aus druckimprägniertem Kiefer gefertigt, gehobelt/gebürstet und verfügen über angefasste Kanten sowie die Maße 36 x 45 mm, 15 x 45 mm und 15 x 95 mm. Toleranzen in mm +1–2.

Bitte beachten Sie, dass auf der einen Seite der Bretter differierende Farbgebungen und Schattierungen auftreten können, diese Nuancenunterschiede werden sich mit der Zeit ausgleichen.

Info zum Holz:

Aufgrund des Feuchtigkeitsgehalts des Holzes beim Zeitpunkt der Herstellung wird die Imprägnierung vorwiegend an der Oberfläche aufgenommen.

Um die Haltbarkeit zu verlängern, ist es deshalb ratsam, die Produkte mit Holzpflege zu behandeln. Lassen Sie sich von Ihrem lokalen Farbenfachmann bezüglich der Nachbehandlung von druckimprägniertem Holz beraten.

Wir empfehlen, dass die Montage des Zauns von zwei Personen vorgenommen wird.

Bewahren Sie diese Anleitung für den späteren Gebrauch auf.

Weitere Informationen und Pflegehinweise finden Sie unter www.plus.dk

UK

Product description:

Battens and boards are made in pressure treated pine, planed / brushed, with chamfered edges – dimensions: 36x45, 15x45 and 15x95mm. Tolerance in mm +1-2.

Please note that pressure impregnated boards may bear visual "scatter marks" on one side; this small color variation will be offset over time.

Info on wood:

Due to the wood's moisture content during production, pressure impregnation will primarily be absorbed into surface.

In order to extend shelf life, it is prudent to maintain the products with wood-care. Ask your local paint and wood-care expert for tips on maintenance of pressure treated wood.

We recommend two persons for fence installations.

Save these instructions for later use.

See www.plus.dk for further information.

FIN

Tuotekuvaus

Poikkilaudat ja laudat ovat painekyllästettyä mäntyä, ne on höylätty/harjattu ja niiden reunat on viistetty, mitat 36 x 45, 15 x 45 ja 15 x 95 mm. Toleranssi mm +1-2.

Huomaa, että lautojen toisella puolella voi esiintyä näkyviä "sinilaukkuja".

Tämä sävyero häviää ajan myötä.

Tietoa puusta:

Puun tuotannaikaisesta kosteuspitoisuudesta johtuen kyllästys jää ensisijaisesti pintaan.

Kestävyys pidentämiseksi puut olisi siksi aiheellista jälkikäsitellä puunhoitotuotteella.

Kysy neuvoa paikalliselta maaliasiantuntijalta painekyllästetyn puun jälkikäsitelystä.

Suosittelemme, että aitojen asennukseen osallistuu 2 henkilöä.

Säilytä nämä ohjeet myöhempää käyttöä varten.

Katso lisätietoja sivulta www.plus.dk.

NL

Productbeschrijving

Latten en planken zijn geproduceerd van drukgeïmpregneerd grenenhout, geschaafd/geborsteld en met afgeschuinde randen in de afmetingen 36x45, 15x45 en 15x95mm. Afwijking in mm +1-2.

Houd er rekening mee dat aan één kant van de plank verkleuringen kunnen voorkomen. Dit kleurverschil verdwijnt in de loop der tijd.

Info over hout:

Vanwege het vochtgehalte van het hout tijdens de productie wordt het impregneermiddel voornamelijk opgenomen door het oppervlak.

Om de houdbaarheid te verlengen, is het daarom aan te raden om de producten na te behandelen met een houtverzorgingsmiddel.

Vraag uw lokale verfhandel om de nabehandeling van drukgeïmpregneerd hout.

Wij raden aan om de montage van de schutting met 2 mensen uit te voeren.

Bewaar deze instructies voor later gebruik.

Zie www.plus.dk voor meer informatie

FR

Description du produit

Les lattes et les planches sont fabriquées en pin traité autoclave, rabotées/brossées et chanfreinées sur les bords dans les dimensions 36x45, 15x45 et 15x95mm. Tolérance en mm +1-2.

Veillez noter que des « taches » visibles peuvent apparaître sur l'une des faces de la planche ; cette différence de teinte s'atténuera avec le temps.

Infos sur le bois :

Due à la teneur en humidité du bois au moment de la production, l'imprégnation est principalement absorbée en surface.

Pour prolonger sa durée de vie, nous vous recommandons donc de post-traiter les produits avec un produit d'entretien pour le bois.

Renseignez-vous auprès d'un expert qui saura vous conseiller sur le post-traitement du bois traité autoclave.

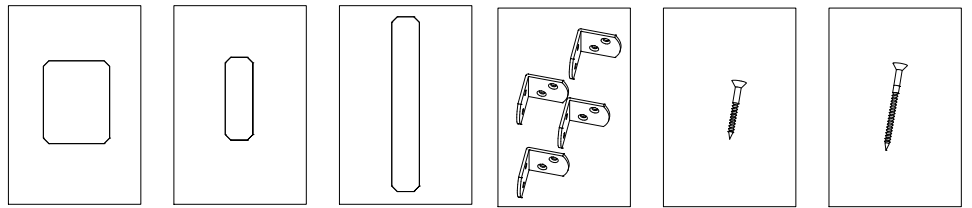
Nous vous recommandons d'être deux personnes pour procéder au montage des clôtures.

Il est conseillé de conserver ces instructions en cas de besoin ultérieur.

Voir www.plus.dk pour plus d'informations.

* Medfølger ikke, Ingår ej.
 * Nicht im Lieferumfang enthalten, Not included.
 * Ei sisälly toimitukseen, Niet inbegrepen, Non inclus.

Tolerance i mm +1-2

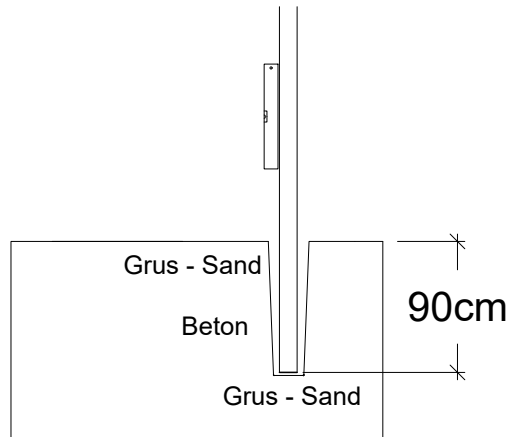
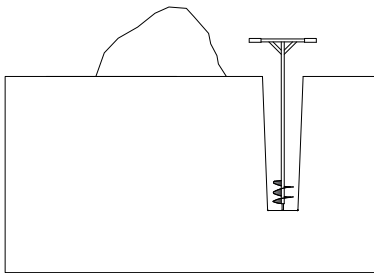


		17789-1	17791-1	17790-1	0230-1	17795-1	17796-1
		177cm	177 cm	177cm		4,0x40	4,0x60
CLASSIC							
17721-1		4	-	25	2	200	-
17722-1		4	-	25	2	104	96
17723-1		4	16	17	2	136	64
BASIC							
17724-1		5	34	-	3	238	-
17725-1		4	-	17	2	136	-
DESIGN							
17726-1		5	8	12	*	168	-
17727-1		5	16	9	3	170	-

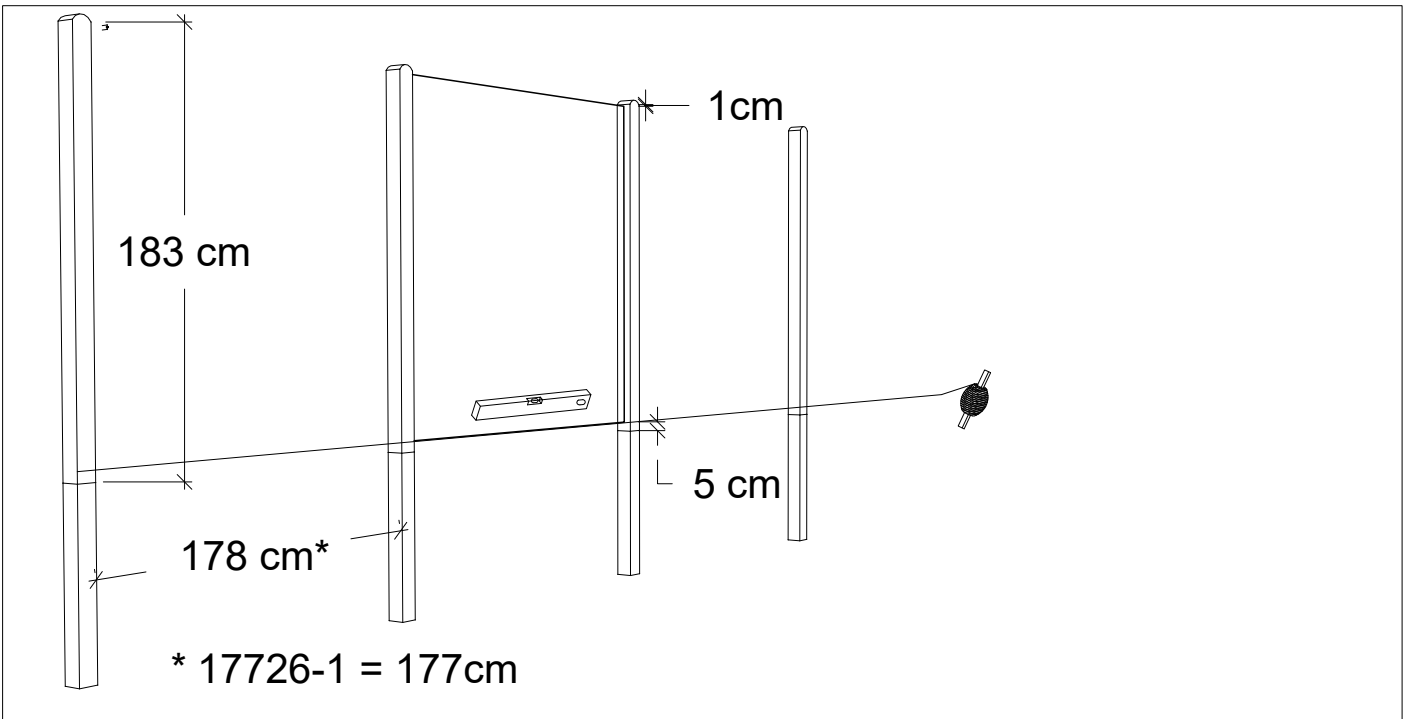
* 17726-1 monteres med skruer 5x90mm.
 * 17726-1 monteras med skruvar 5x90 mm.
 * 17726-1 wird mit 5 x 90 mm Schrauben montiert.
 * 17726-1 mounted with screws 5x90mm.

* 17726-1 asennetaan ruuveilla 5 x 90 mm.
 * 17726-1 wordt gemonteerd met schroeven 5x90mm.
 * 17726-1 se monte avec des vis de 5x90mm.

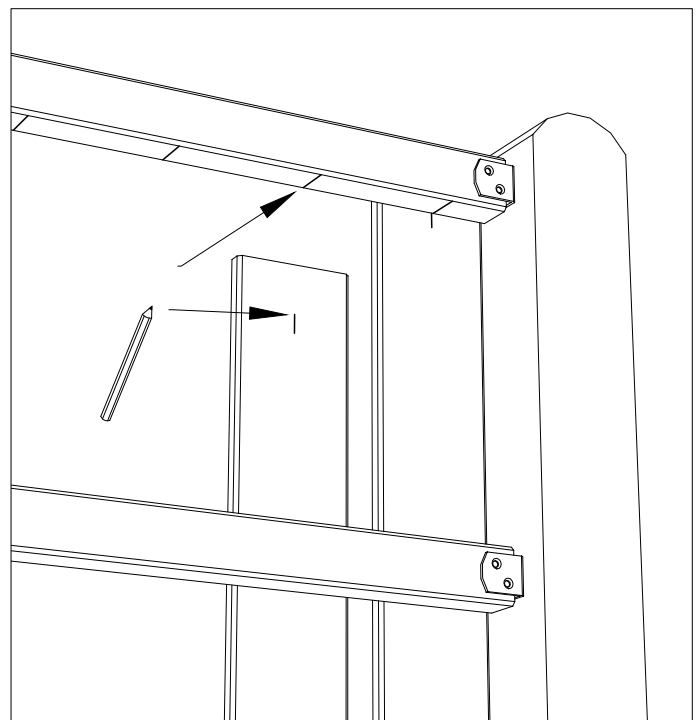
Nedgravning af stolper, Nedgrävning av stolpar, Das Eingraben der Pfosten
 Embedding posts, Tukipuiden upottaminen, Palen ingraven, Mise en terre des poteaux.

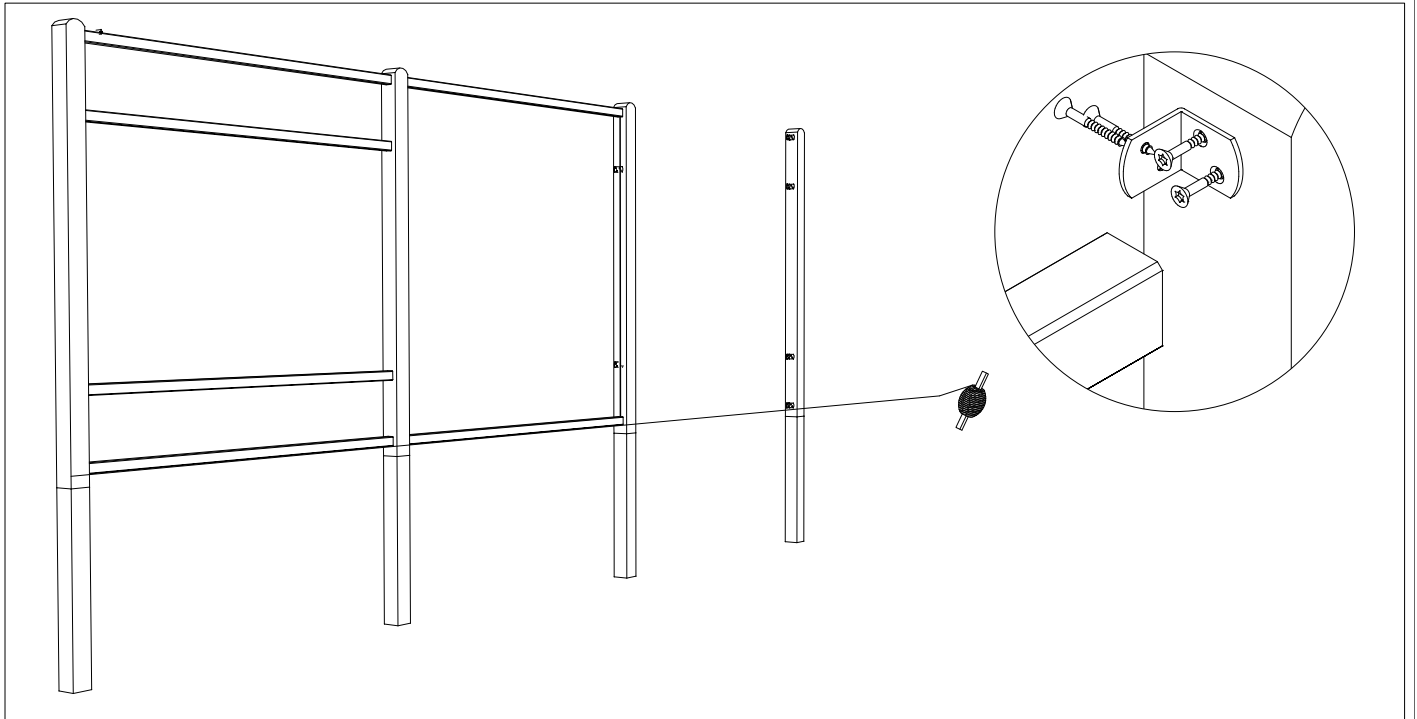


Grus - Sand- Beton
 Grus - sand - betong
 Kies - Sand - Beton
 Gravel -sand -concrete
 Sora-hiekka-betoni
 Grind -sand-beton
 Gravier - sable - béton

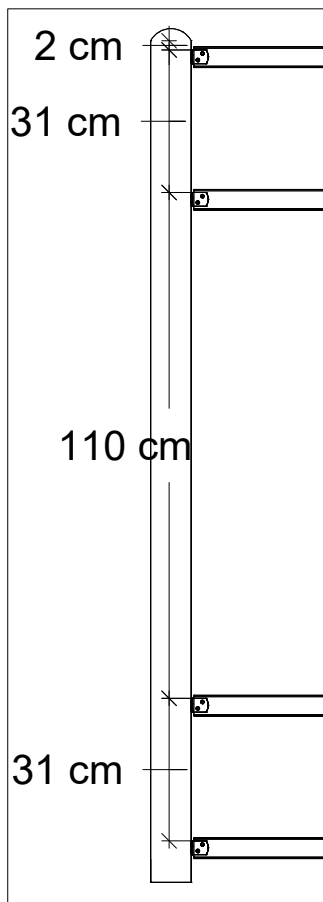


Montage princip:
 Monteringsprincip:
 Montageverfahren:
 Mounting principle:
 Asennustapa:
 Montageprincipe:
 Principe de montage :





Placering af lægter, Placering av läkt.
 Die Platzierung der Latten. Placing the battens.
 Poikkilautojen asennus. Latten plaatsen. Positionnement des lattes.



Afstand for montage af L-beslag.

Avstånd för montering av L-beslag.

Die Abstände für die Montage der L-Beschläge.

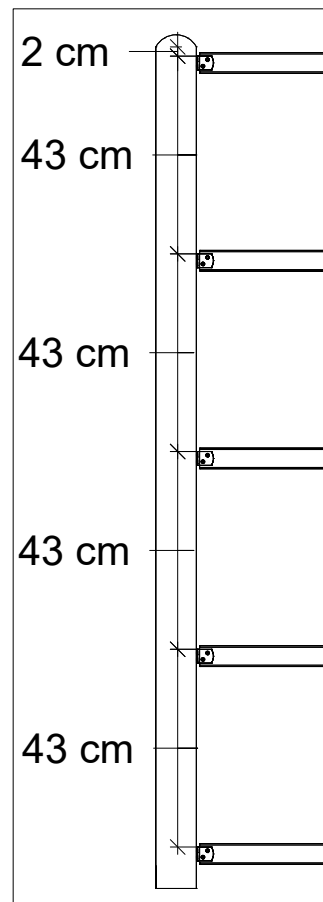
Distance for mounting the L-bracket.

L-kiinnikkeiden asennusetäisyys.

Afstand voor montage van het L-beslag.

Distance pour le montage des fixations en L.

17721-1
 17722-1
 17723-1
 17725-1



Afstand for montage af L-beslag.

Avstånd för montering av L-beslag.

Die Abstände für die Montage der L-Beschläge.

Distance for mounting the L-bracket.

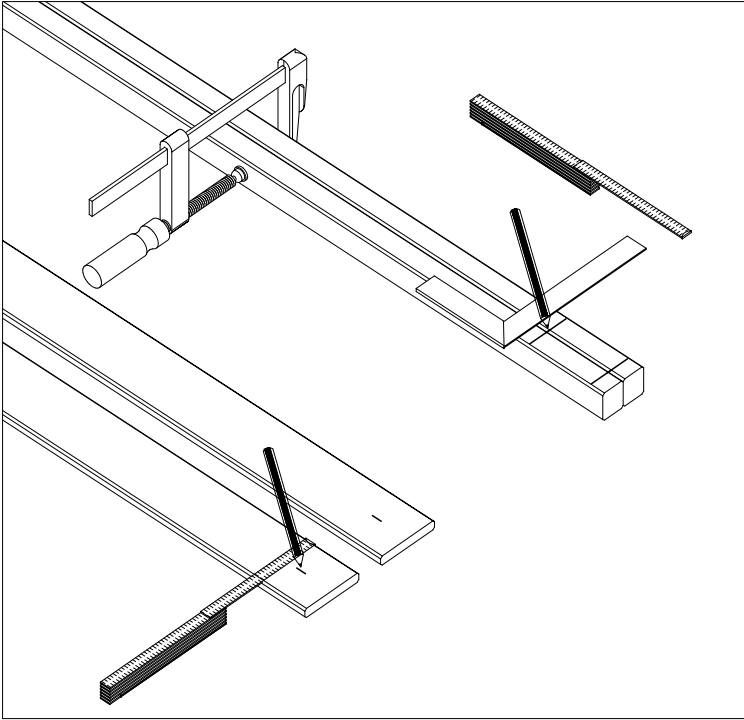
L-kiinnikkeiden asennusetäisyys.

Afstand voor montage van het L-beslag.

Distance pour le montage des fixations en L.

17724-1
 17727-1

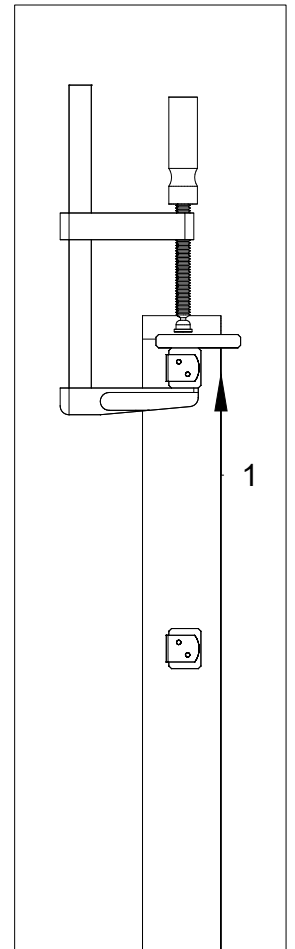
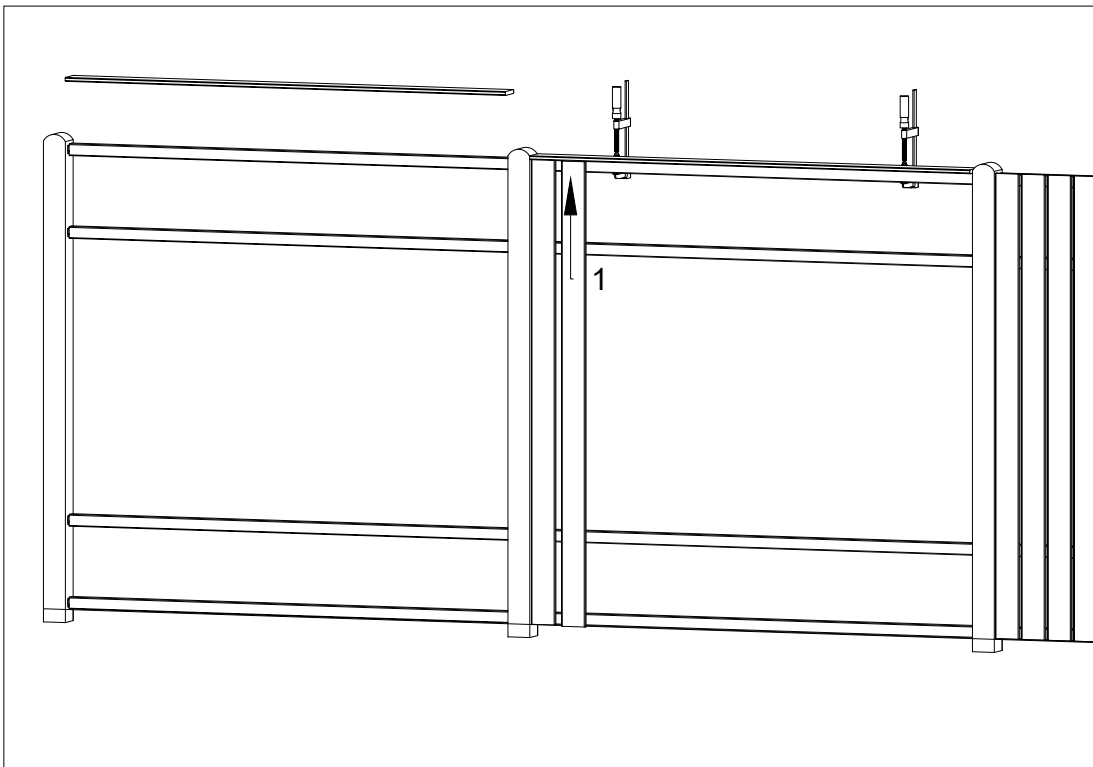
* 17726-1 Se side, Se sidan, Siehe Seite, See page, Katso sivu, Zie pagina, Voir page **14**



Lægter og brædder afmærkes.
 Läkt och brädor markeras.
 Latten und Bretter markieren.
 Battens and boards marked.
 Poikkilaudat ja laudat merkitään.
 Latten en planken worden afgetekend.
 Balisez les lattes et les planches.

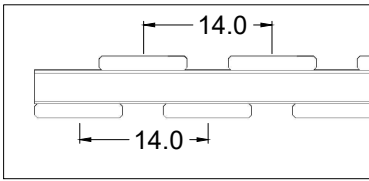
Se mål under de enkelte modeller. Se måtten under varje modell.
 Siehe Maßangaben unter den jeweiligen Modellen. See dimensions under each unit.
 Katso lopputavoite kunkin mallin kohdalta. Zie de afmetingen onder de eenvoudige modellen.
 Voir les dimensions sous chaque modèle.

Montage princip: Monteringsprincip:
 Montageverfahren: Mounting principle:
 Asennustapa: Montageprincipe: Principe de montage :

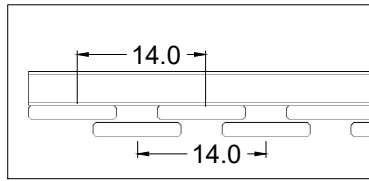


CLASSIC

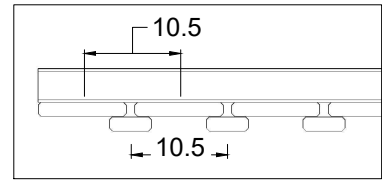
cm



17721-1

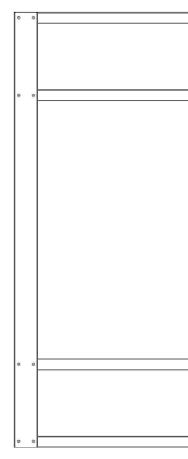
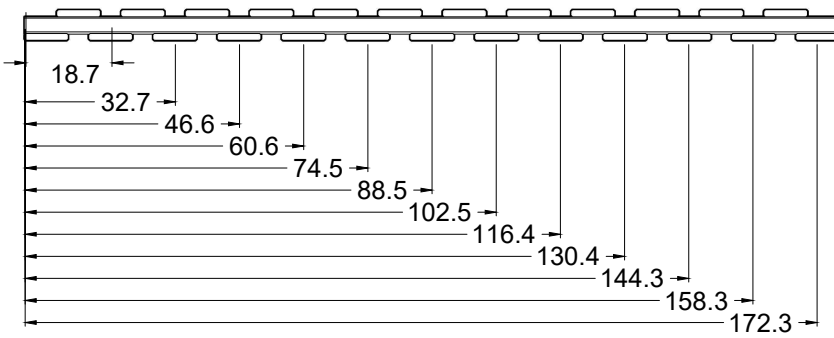
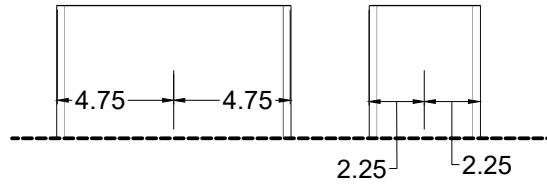


17722-1



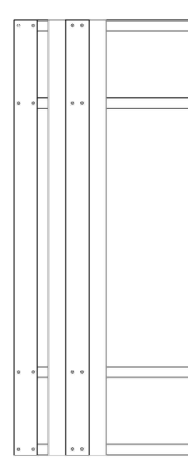
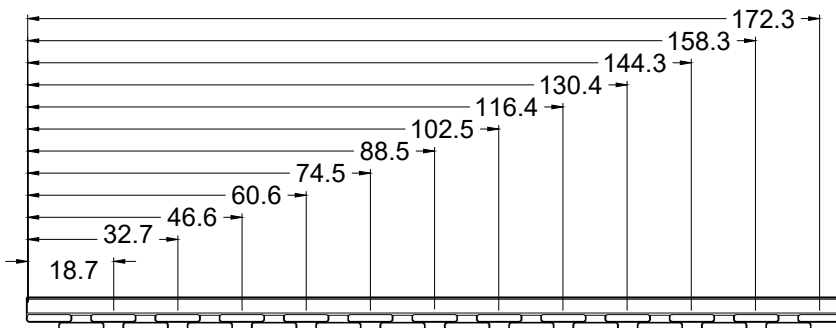
17723-1

17721-1



8 x 4,0x40

17722-1

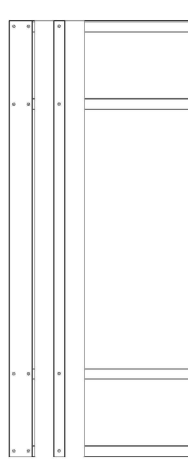
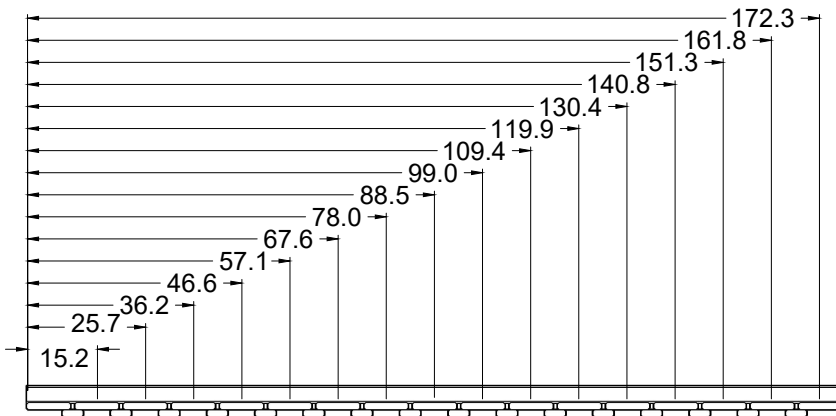


8 x 4,0x40



8 x 4,0x60

17723-1



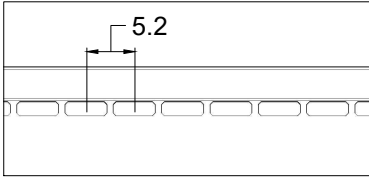
8 x 4,0x40



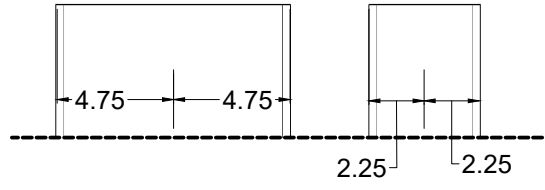
4 x 4,0x60

BASIC

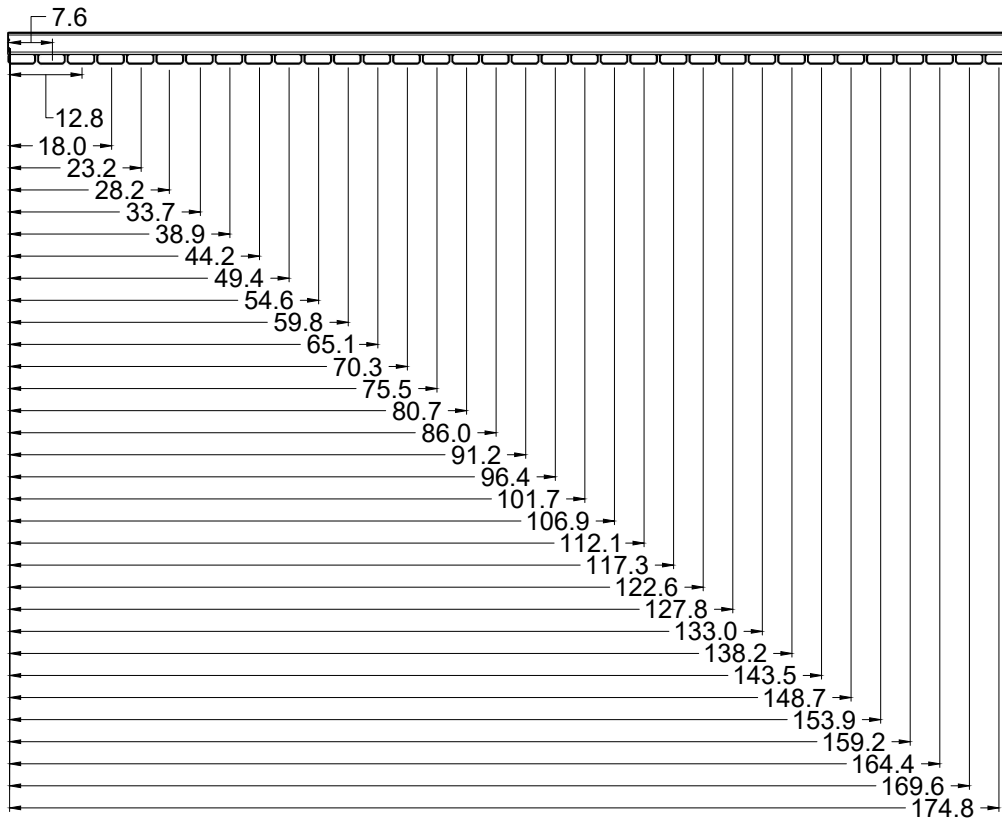
cm



17724-1



17724-1

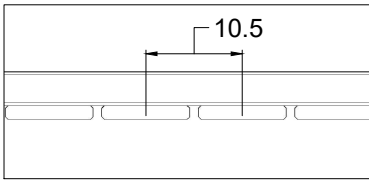


7 x 4,0x40

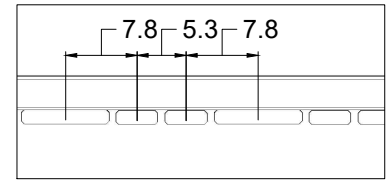
BASIC

cm

DESIGN

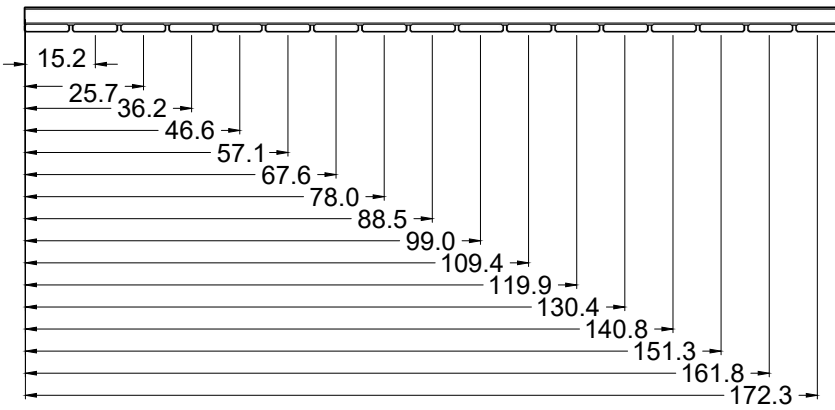
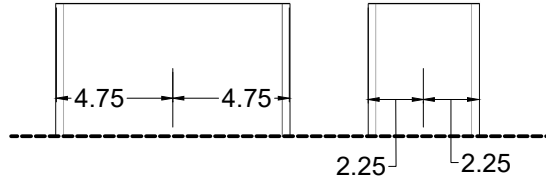


17725-1



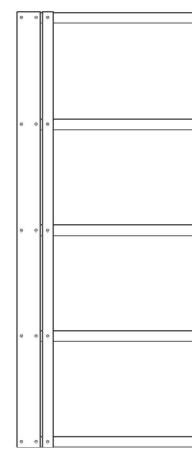
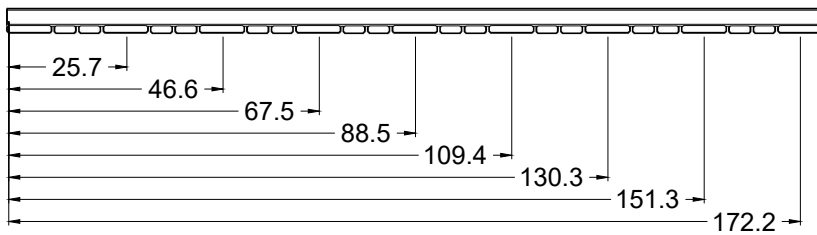
17727-1

17725-1

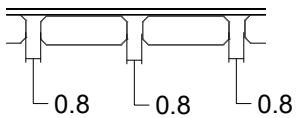


8 x 4,0x40

17727-1

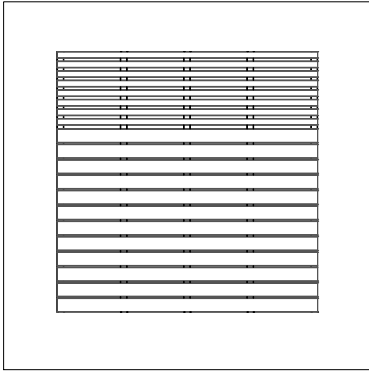


10 x 4,0x40
5 x 4,0x40

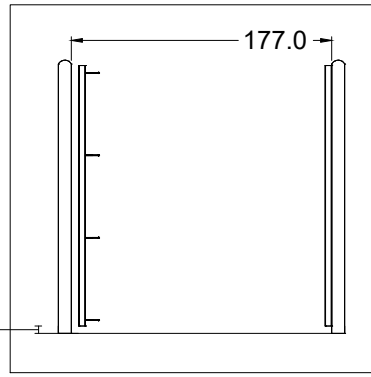


DESIGN

cm



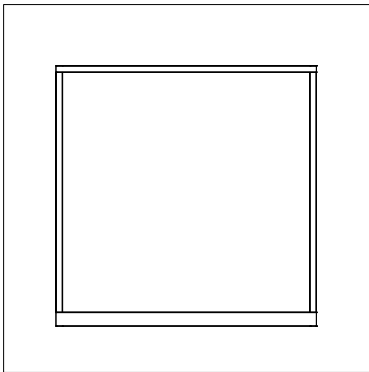
17726-1



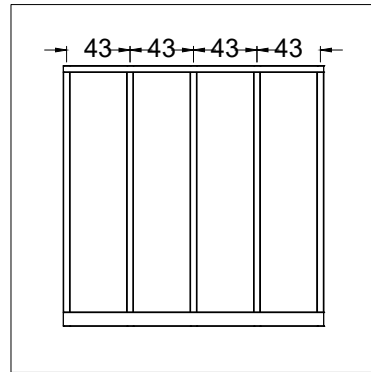
1.



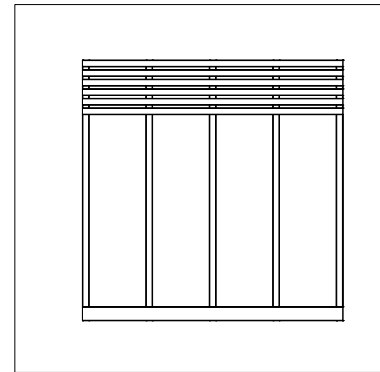
4 x 5,0x70



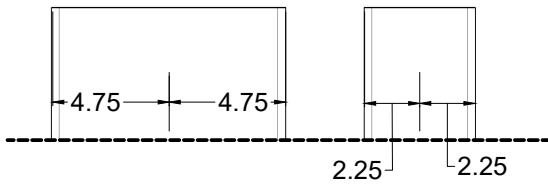
2.



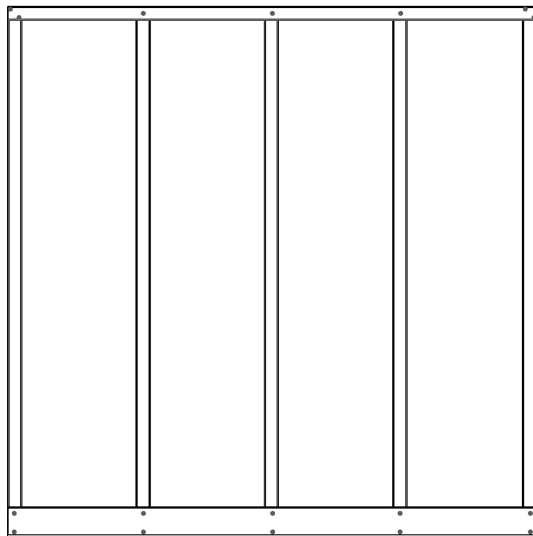
3.



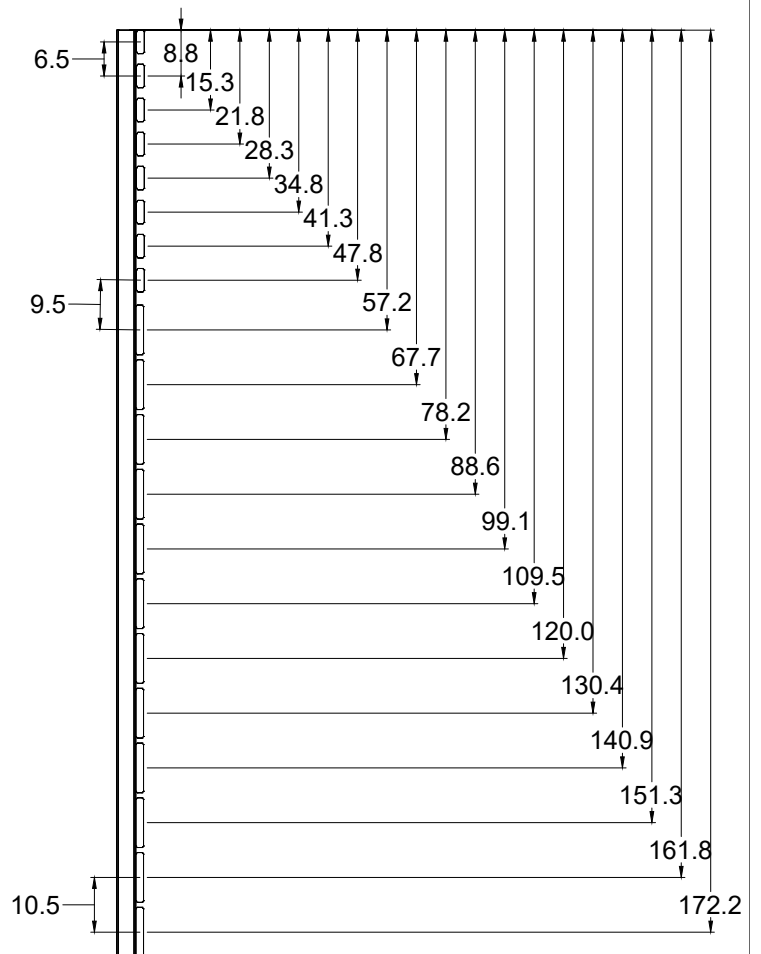
4.



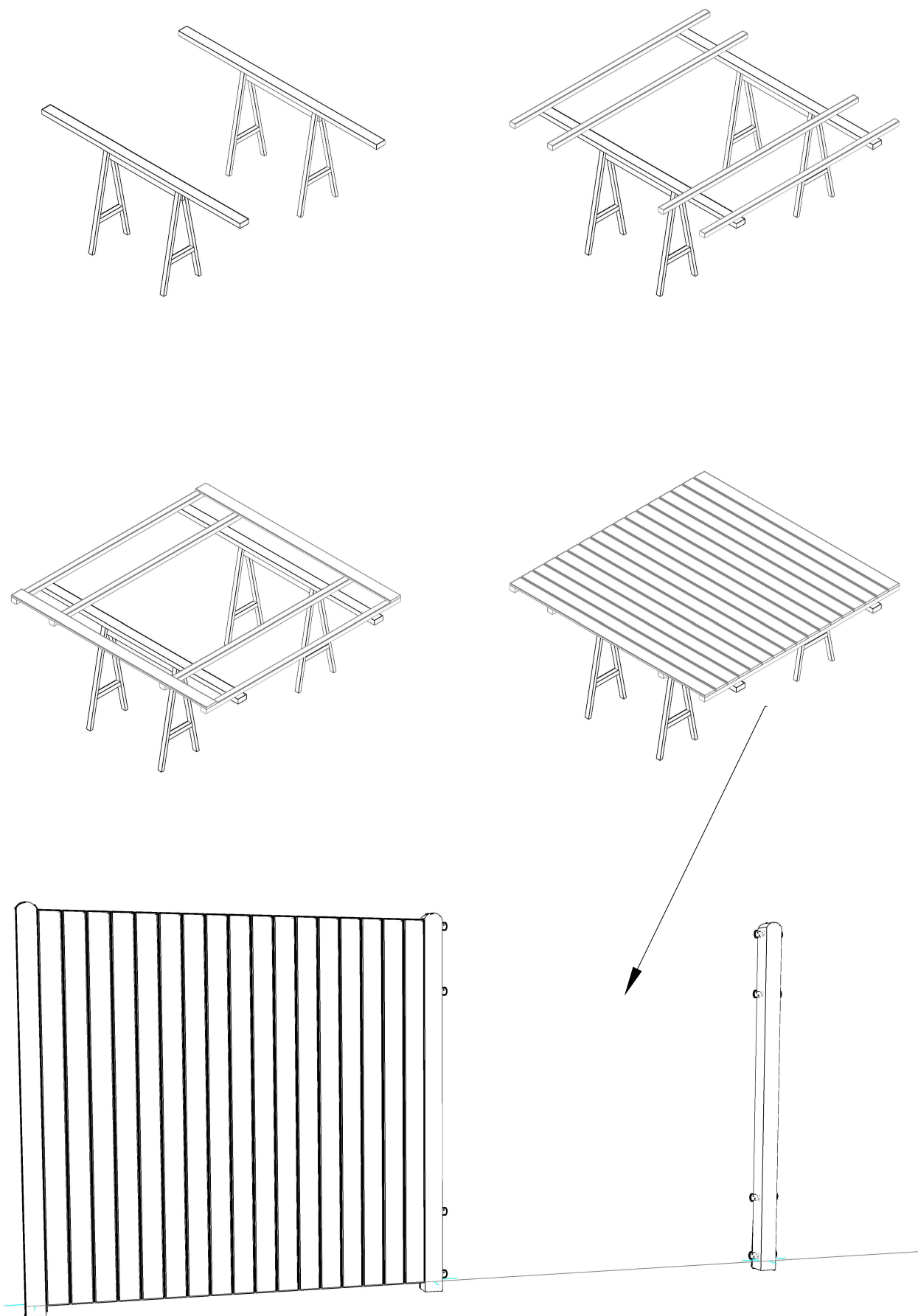
7 x 4,0x40



10 x 4,0x40



Alternativ forslag Alternativ forslag til montage, Iternativa förslag för monterng.
Alternativvorschlag für die Montage, Alternative suggestions for assembly.
Vaihtoehdoisia asennusehdotuksia, Andere ideeën voor montage,
Autres propositions de montage.til montage:





www.plus.dk