

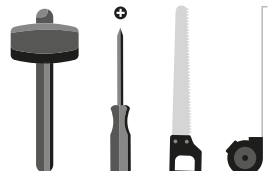
FR EN DE NL

NOTICE DE MONTAGE / ASSEMBLING INSTRUCTION
MONTAGEANLEITUNG / MONTAGEHANDLEIDING

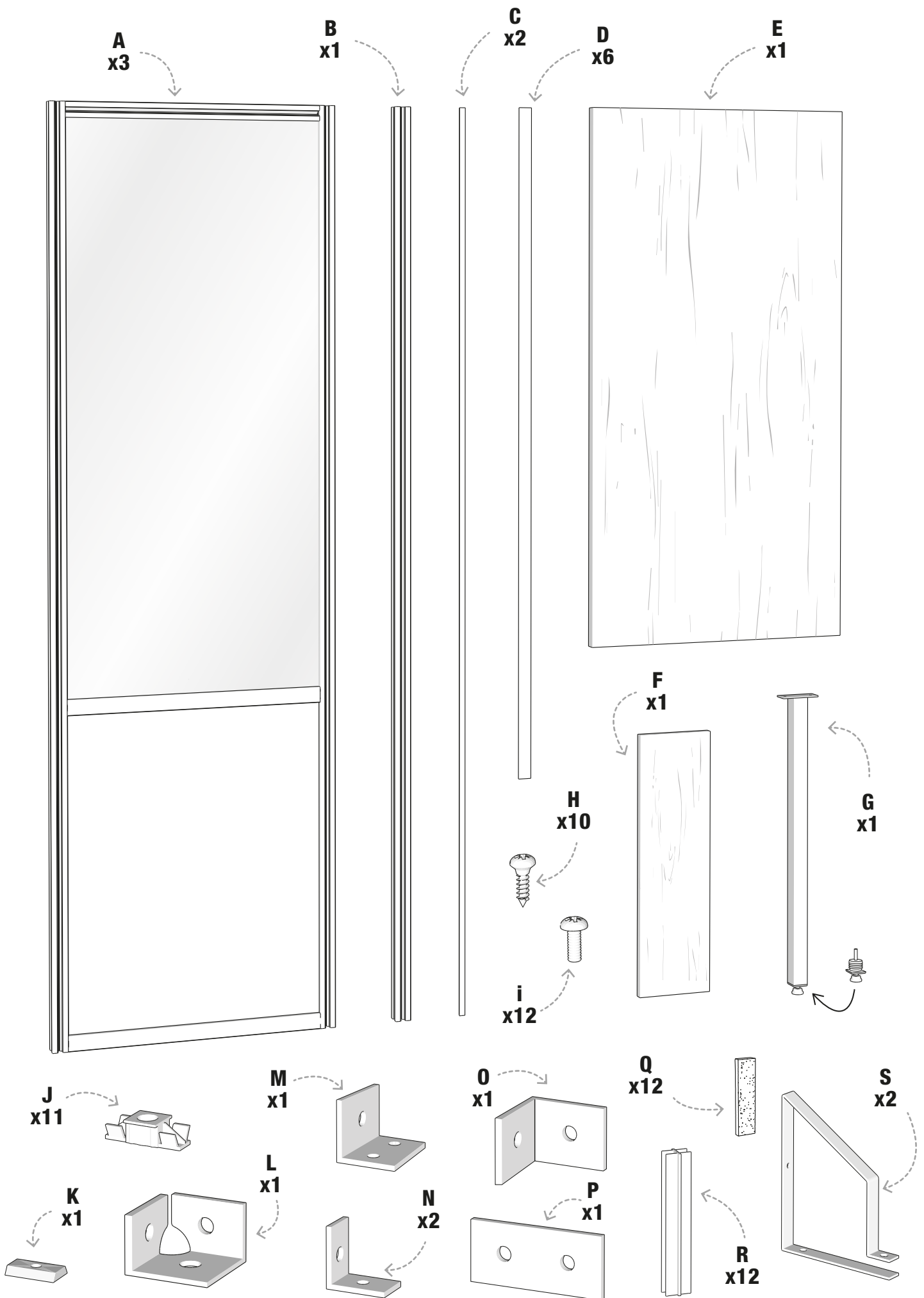
◀ SPACE «KIT» ▶



Matériel Nécessaire (Non fourni)
Needed Tools (Not provided)
Nötigen Werkzeuge (Nicht vorhanden)
Benodigd gereedschap (Niet meegeleverd)



COMPOSITION DE VOTRE COLIS / INCLUDED IN THE PACKAGE
PACKET INHALT / INHOUD VAN DE VERPAKKING



FR

L'assemblage SPACE KIT peut se faire dans 2 configurations différentes, selon votre souhait.
Cette notice montre l'assemblage avec l'angle à droite.
Veillez à inverser les éléments si vous choisissez l'angle à gauche.

EN

The SPACE KIT can be assembled in 2 different configurations, according to your wishes.
These instructions show the assembly with the right-hand angle.
Be sure to reverse the elements if you choose the left-hand angle.

DE

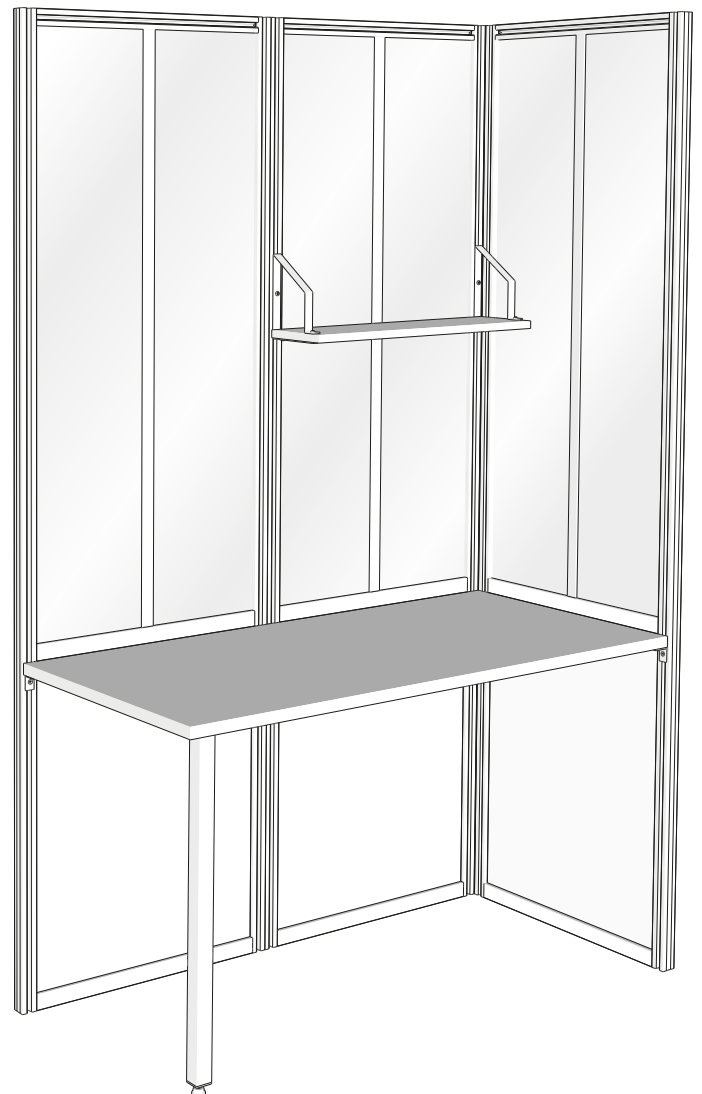
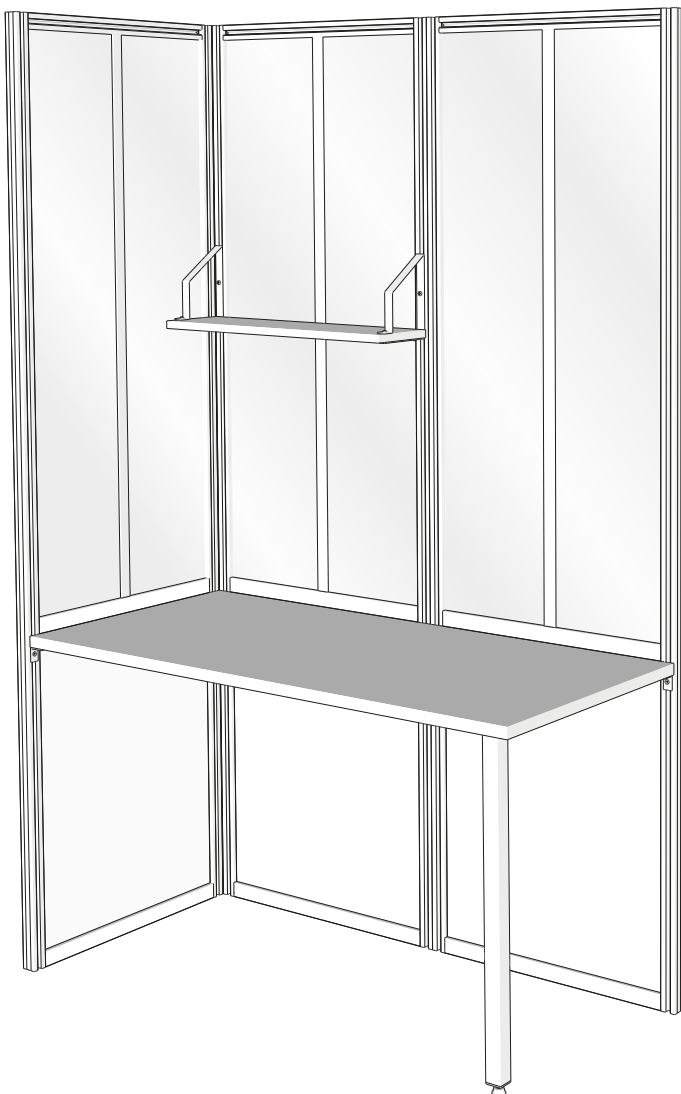
Der Zusammenbau des SPACE KIT kann in 2 verschiedenen Konfigurationen erfolgen,
je nachdem, was Sie wünschen. Diese Anleitung zeigt den Zusammenbau mit der rechte Ecke.
Achten Sie darauf, die Elemente zu vertauschen, wenn Sie de linke Ecke.

NL

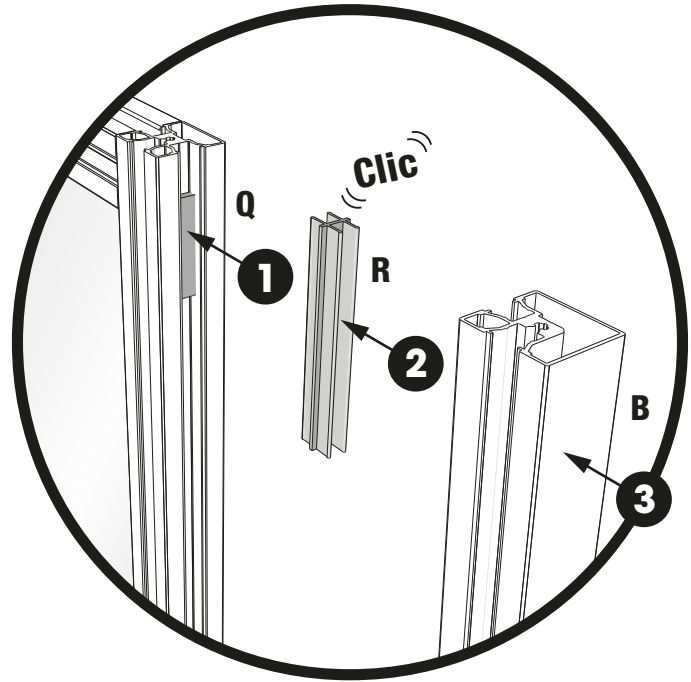
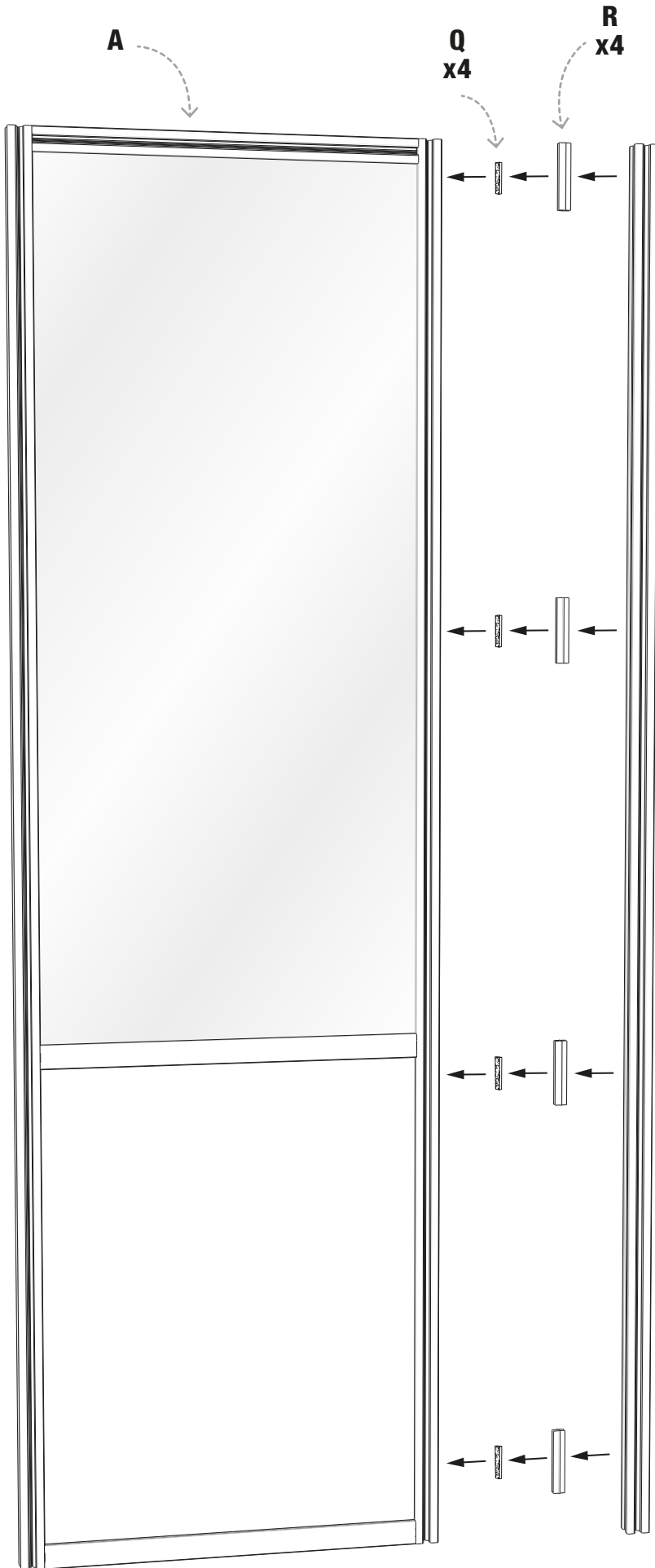
De SPACE KIT kan worden samengesteld in 2 verschillende configuraties, naargelang uw wensen.
Deze instructies tonen de montage met de rechtse hoek.
Zorg ervoor dat u de elementen omdraait als u de linkse hoek kiest.

Angle à gauche
Left-hand angle
Linke Ecke
Linkse hoek

Angle à droite
Right-hand angle
Rechte Ecke
Rechtse hoek



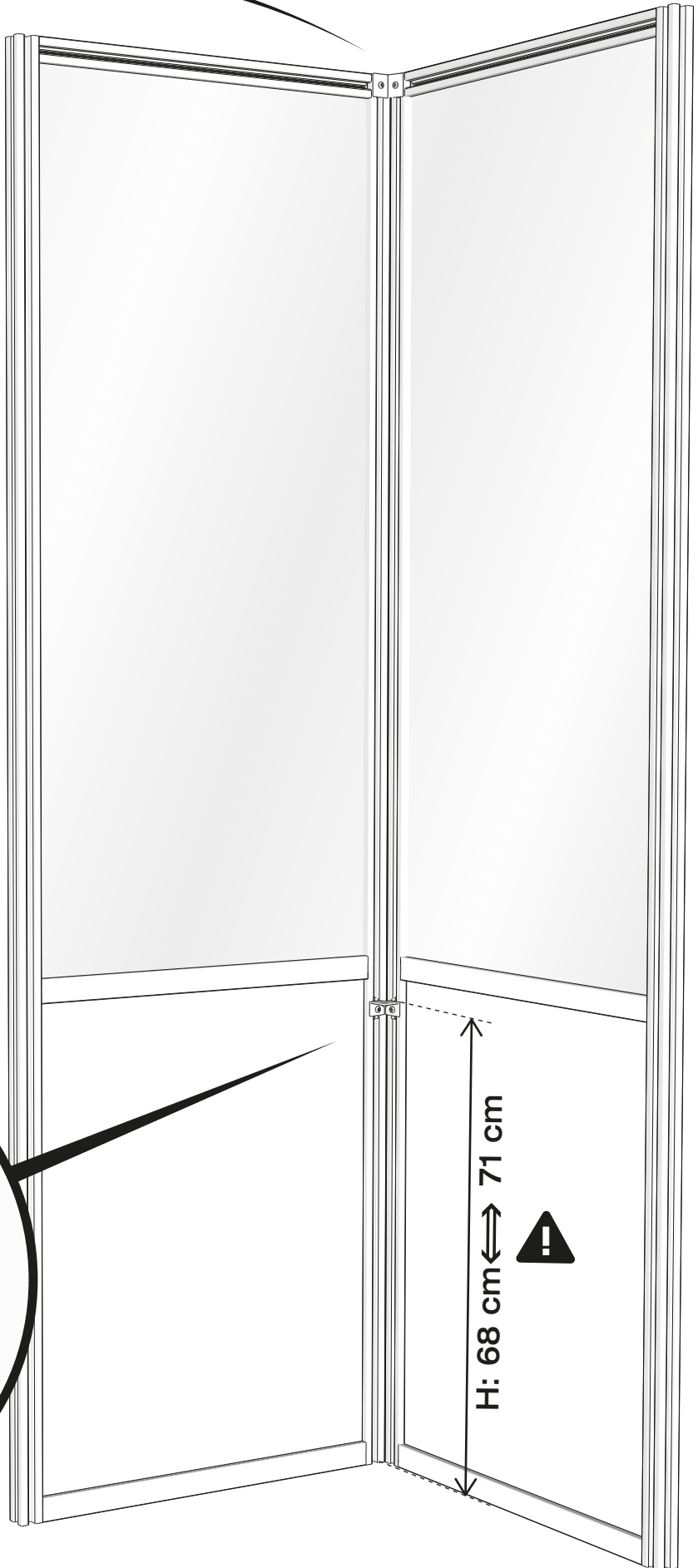
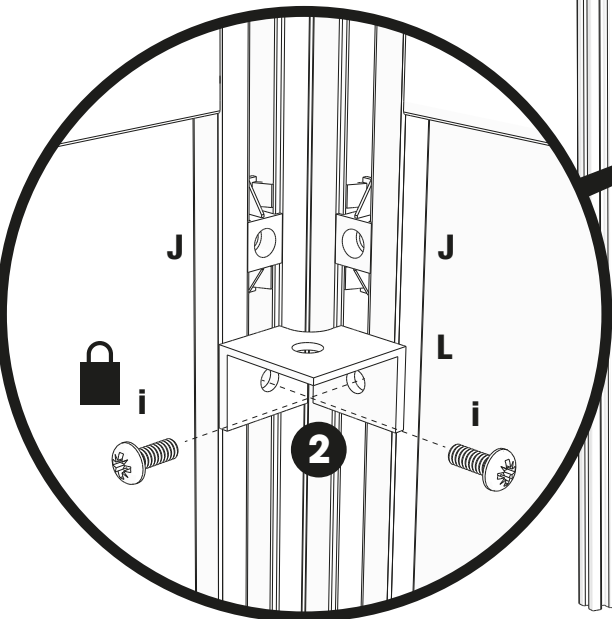
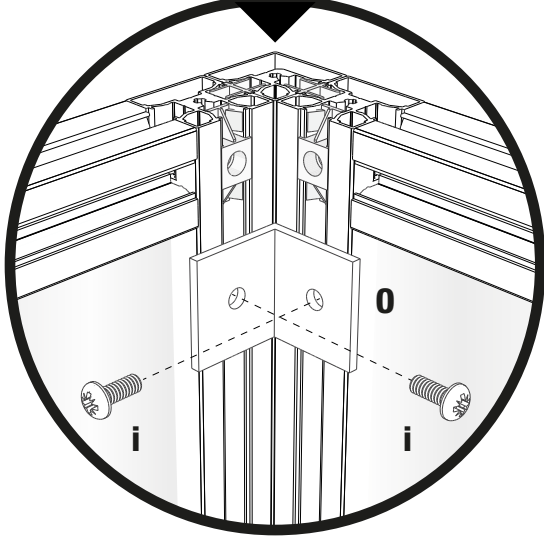
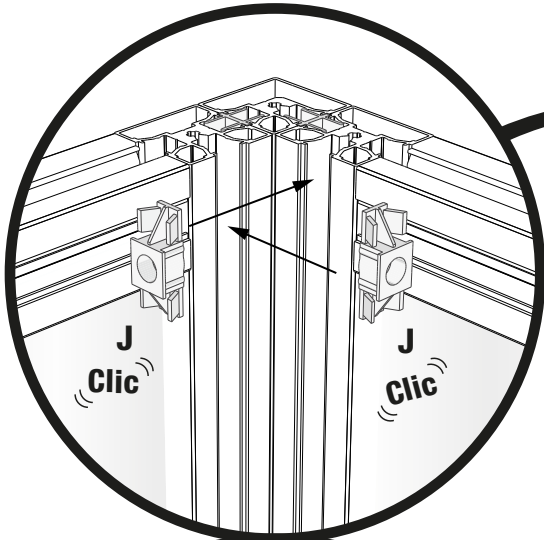
◀ ÉTAPE 1 SCHRITT 1 ▶
STEP 1 STAP



ÉTAPE 2 SCHRITT 2
STEP 2 STAP



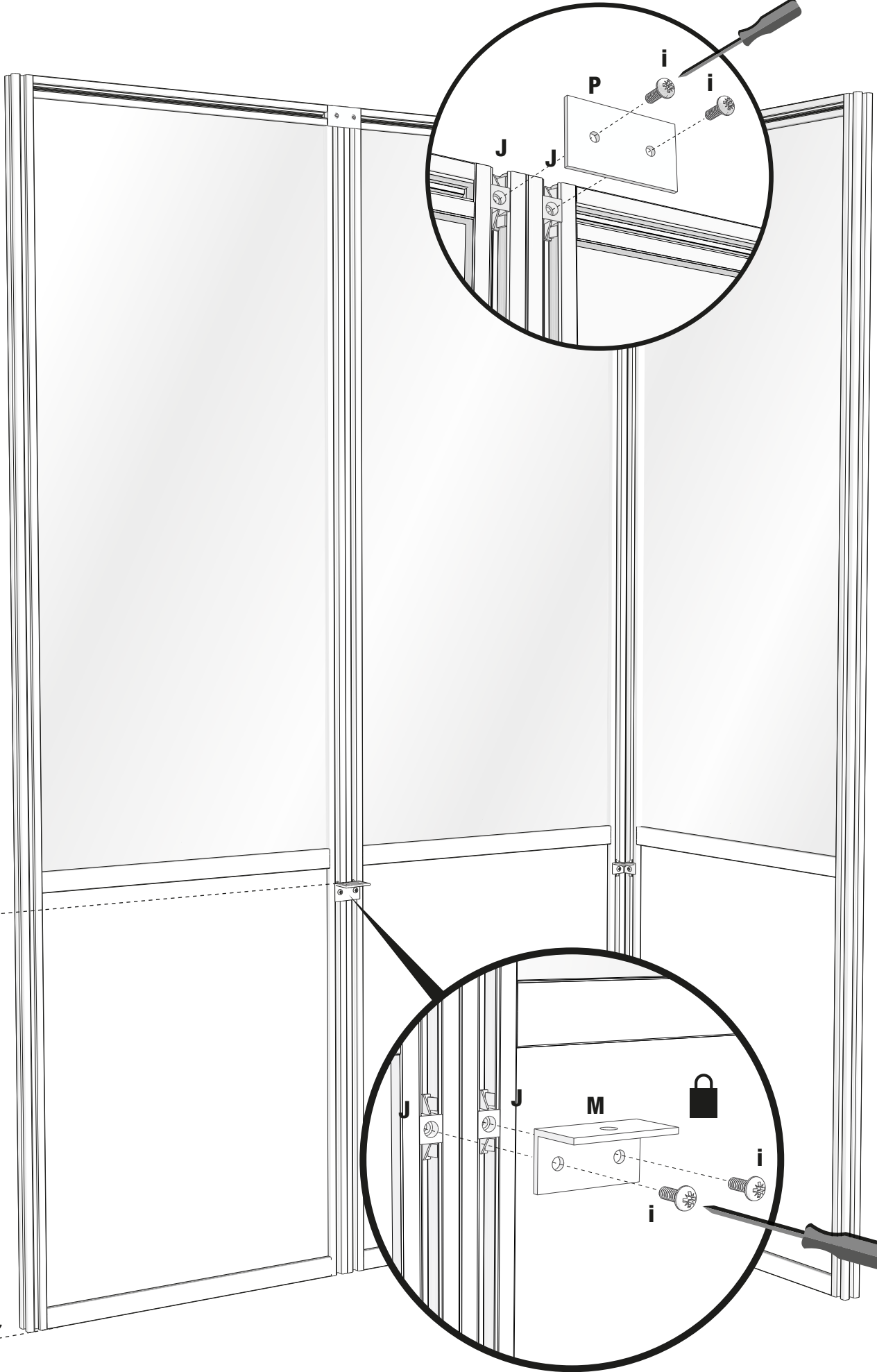
◀ ÉTAPE 3 SCHRITT 3 ▶
STEP 3 STAP



◀ ÉTAPE 4 SCHRITT 4 ▶
STEP 4 STAP

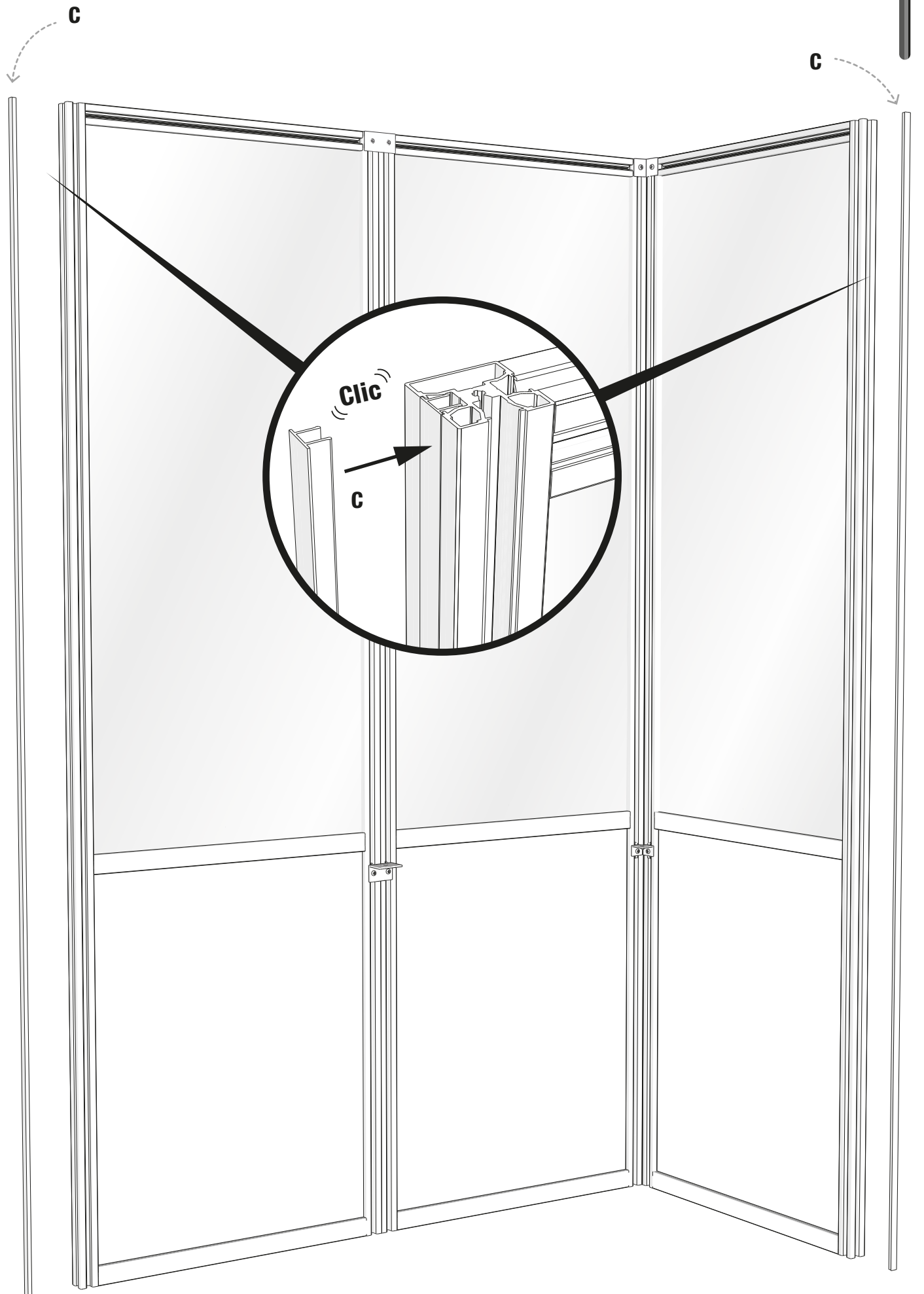


◀ ÉTAPE 5 SCHRITT 5 ▶
STEP 5 STAP

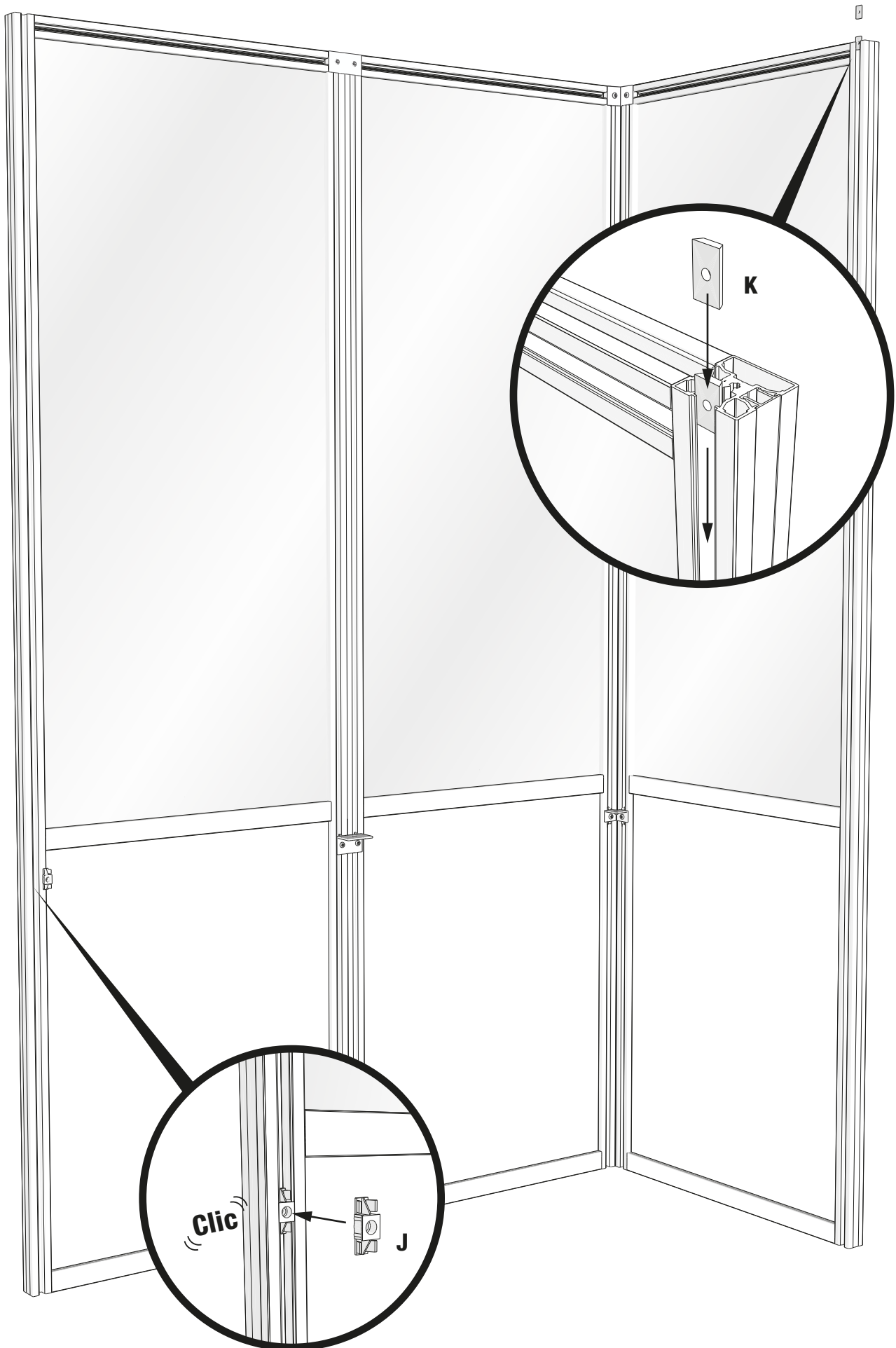


H: 68 cm ↔ 71 cm

◀ ÉTAPE 6 SCHRITT 6 ▶
STEP 6 STAP 6



◀ ÉTAPE 7 SCHRITT 7 ▶
STEP 7 STAP 7



◀ ÉTAPE 8 SCHRITT ▶
STEP 8 STAP



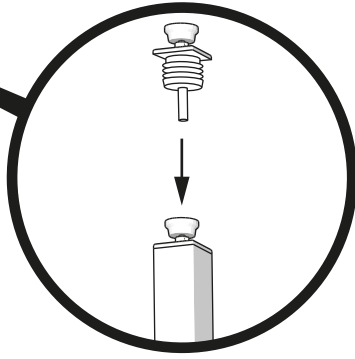
⚠
H: 68 cm ↔ 71 cm



ÉTAPE 9 SCHRITT 9
STEP 9 STAP 9

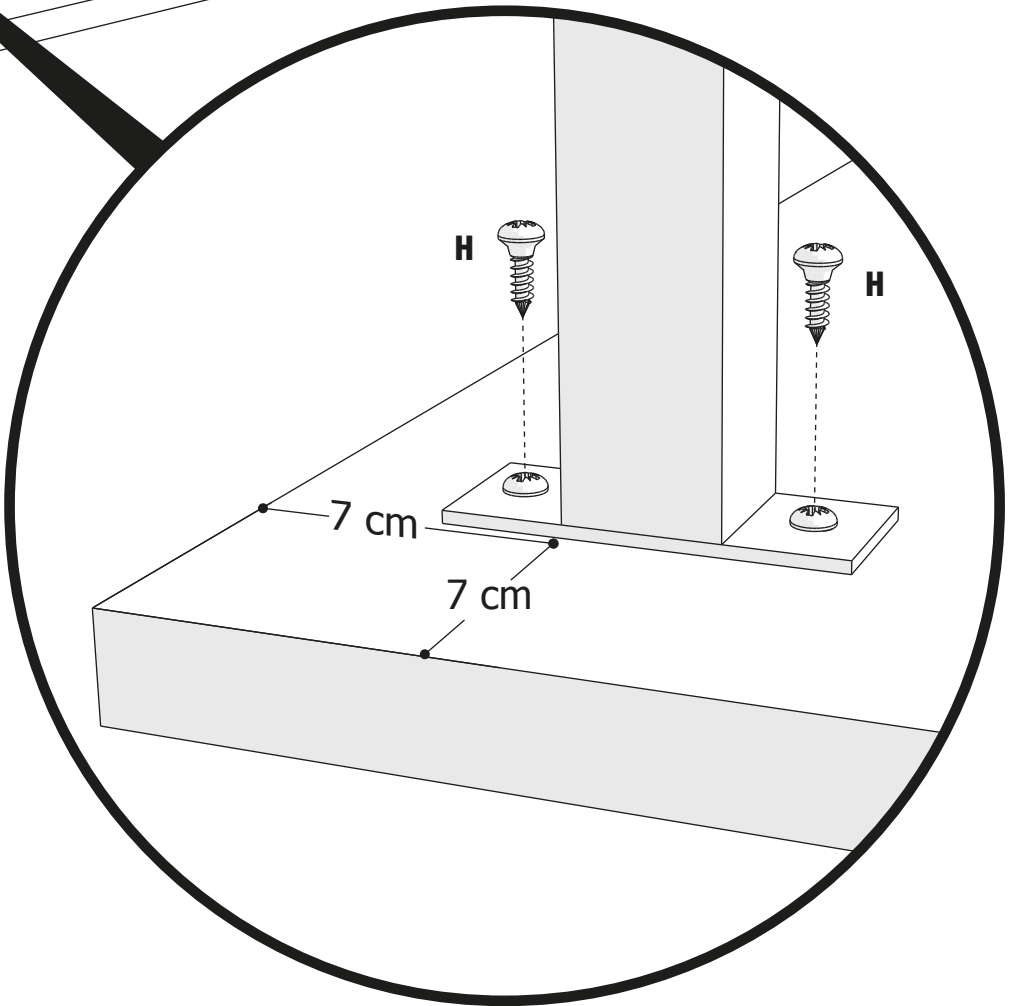


H: 68 cm ↔ 71 cm

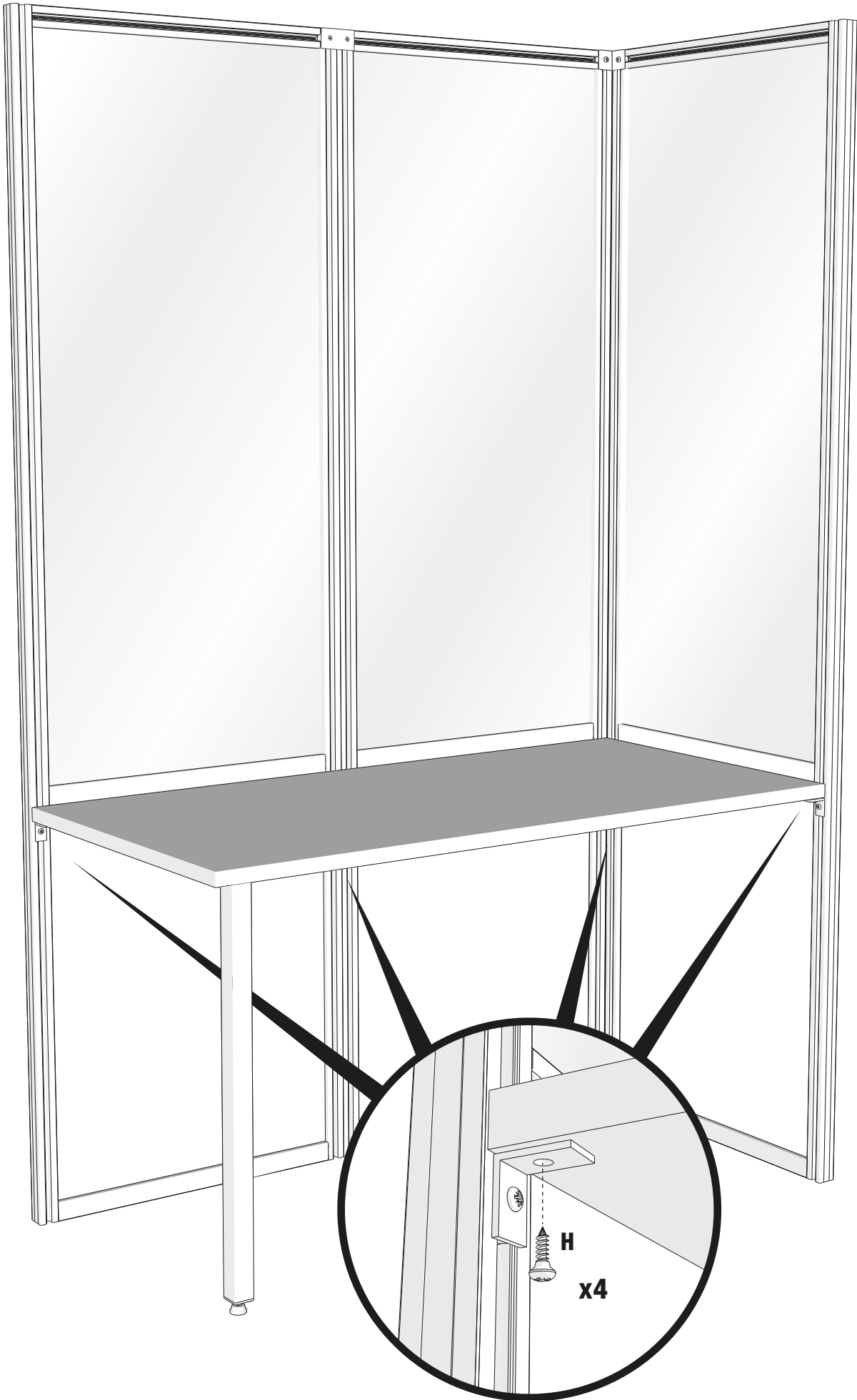


G
x1

E
x1

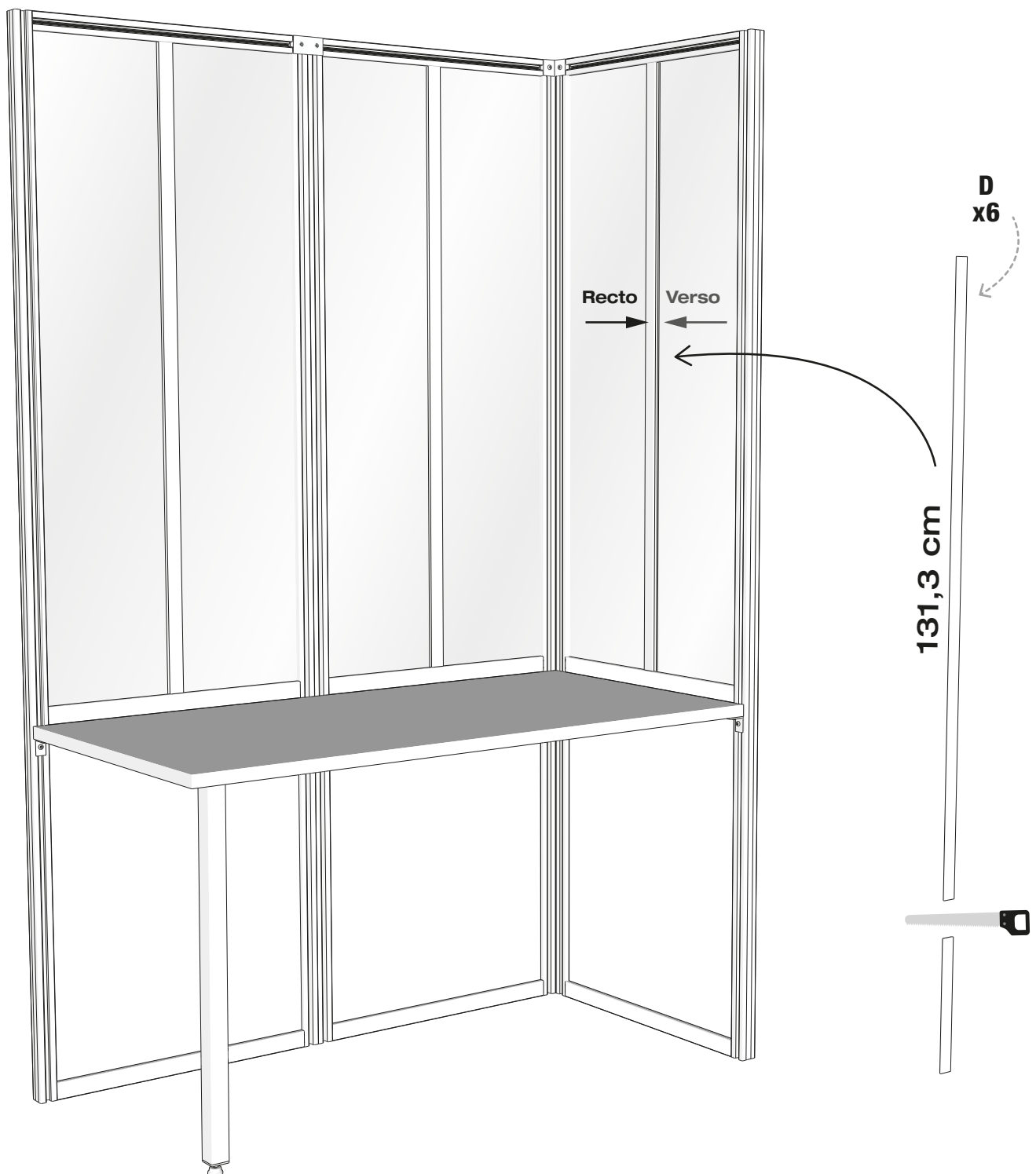
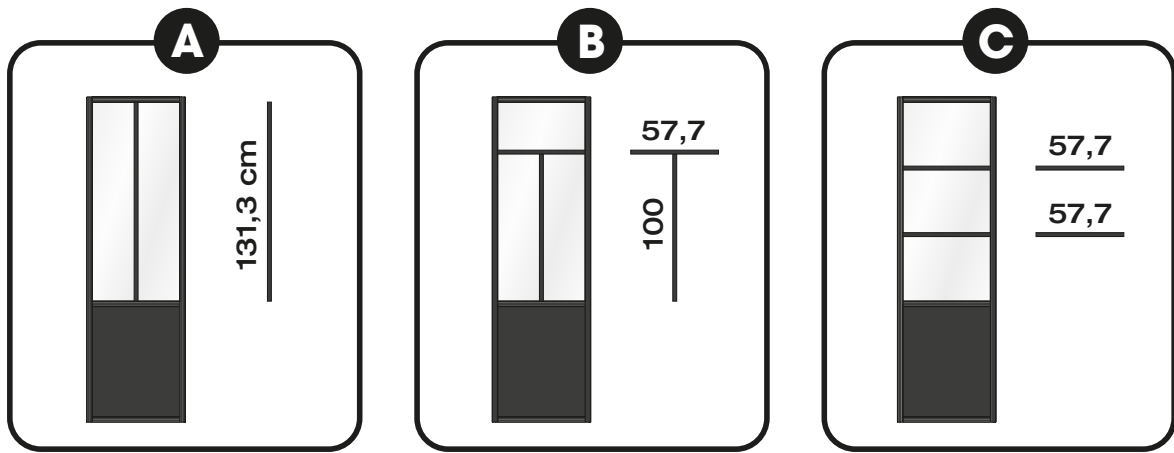
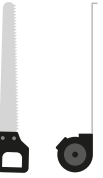


◀ ÉTAPE 10 SCHRITT 10 STEP ▶



ÉTAPE 11 SCHRITT 11
STEP 11 STAP

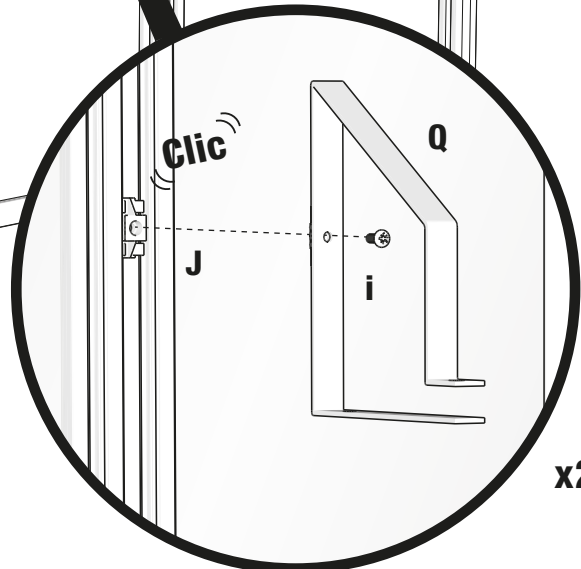
Choisissez votre design / Choose your design / Wählen Sie Ihr Design / Kies uw design



◀ ÉTAPE 12 SCHRITT
STEP 12 STAP ▶

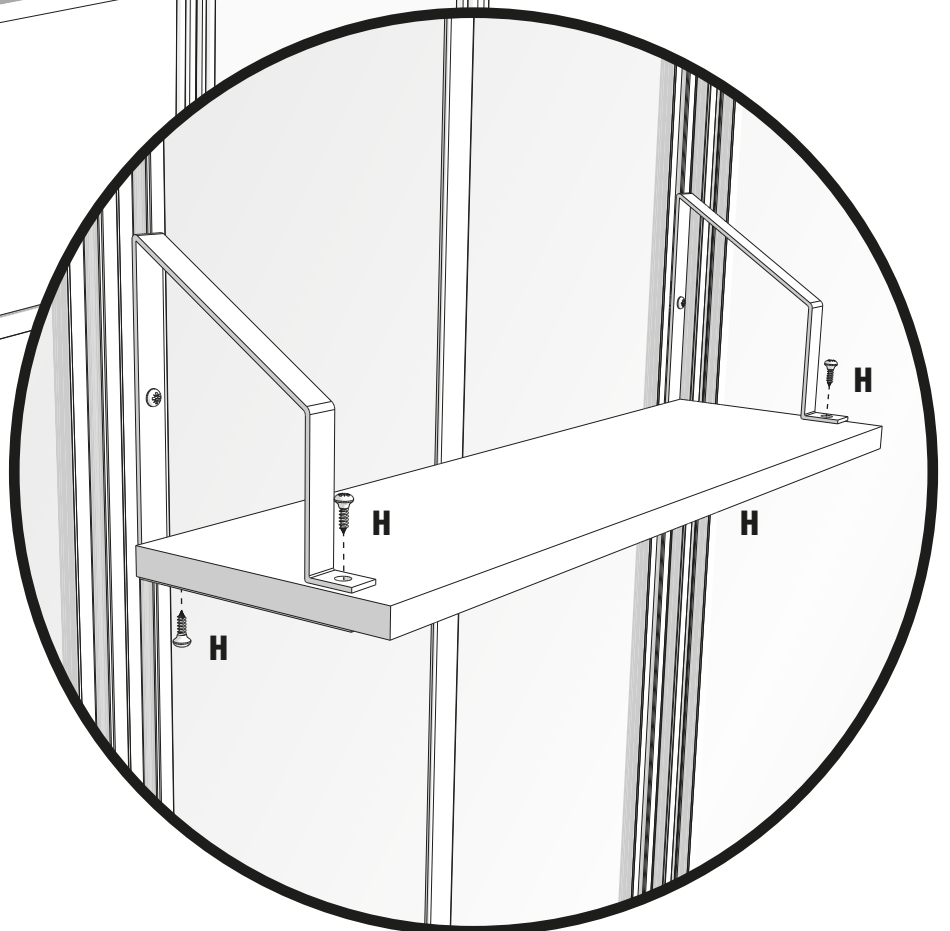


Emplacement au choix / Choose your placement
Wählen Sie Ihre Platzierung / Plaatsing naar keuze



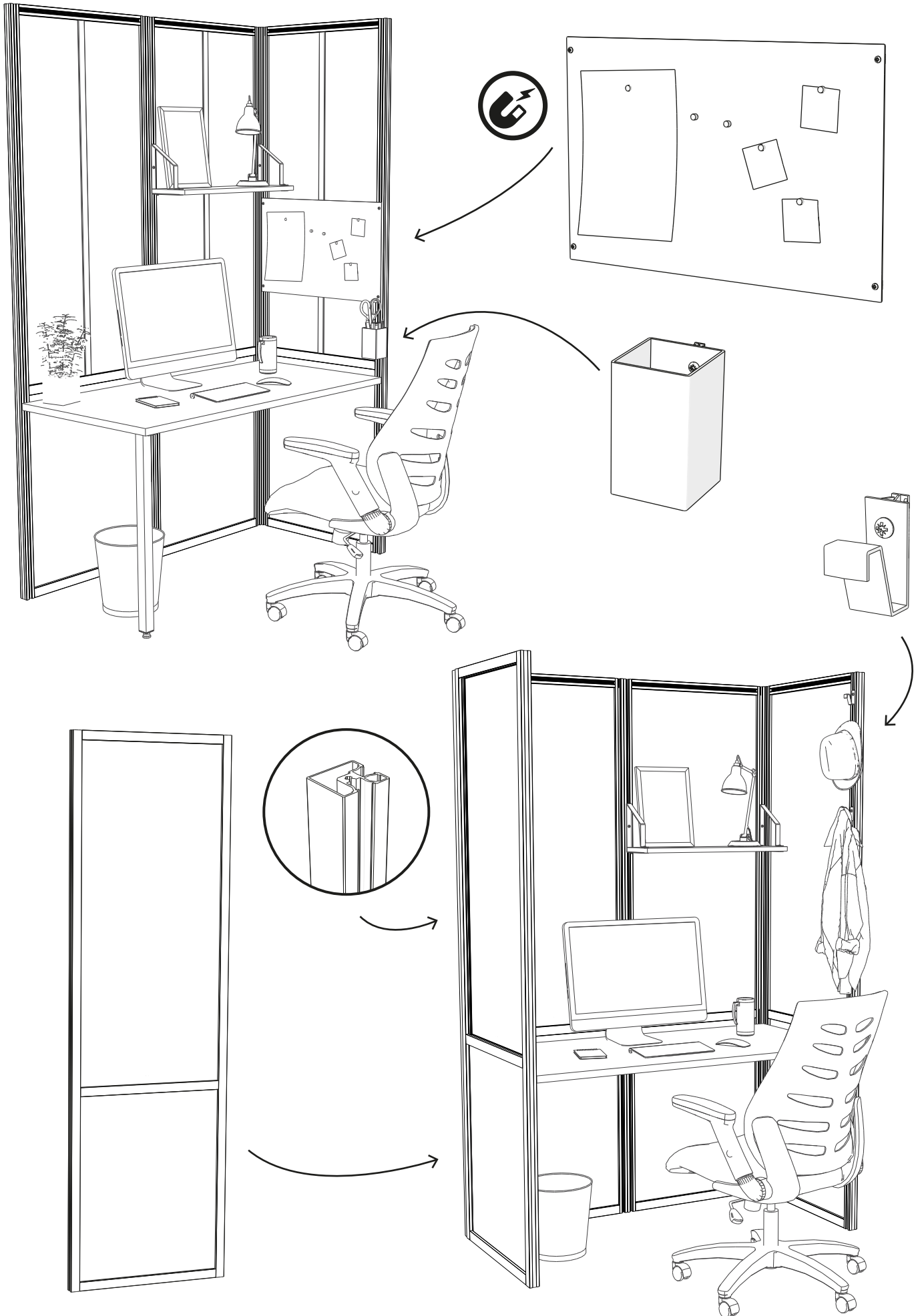
x2

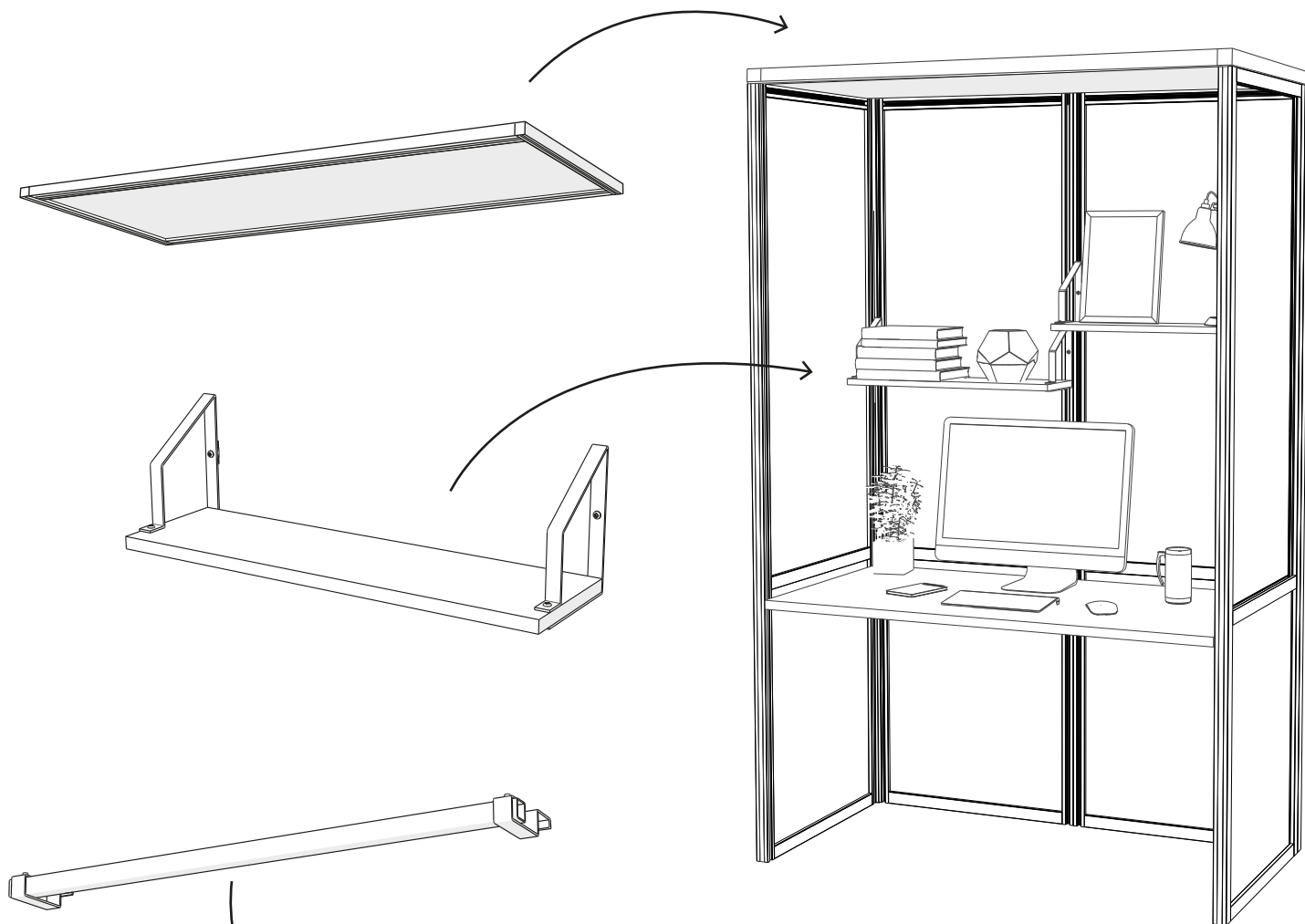
◀ ÉTAPE 13 SCHRITT 13 STEP ▶



Félicitations ! / Congratulations ! / Herzliche Glückwünsche! / Gefeliciteerd!

Accessoirisez et agrandissez votre SPACE KIT !
Accessorise and expand your SPACE KIT!
Ergänzen und erweitern Sie Ihr SPACE KIT!
Accessoires en uitbreidingen voor uw SPACE KIT!

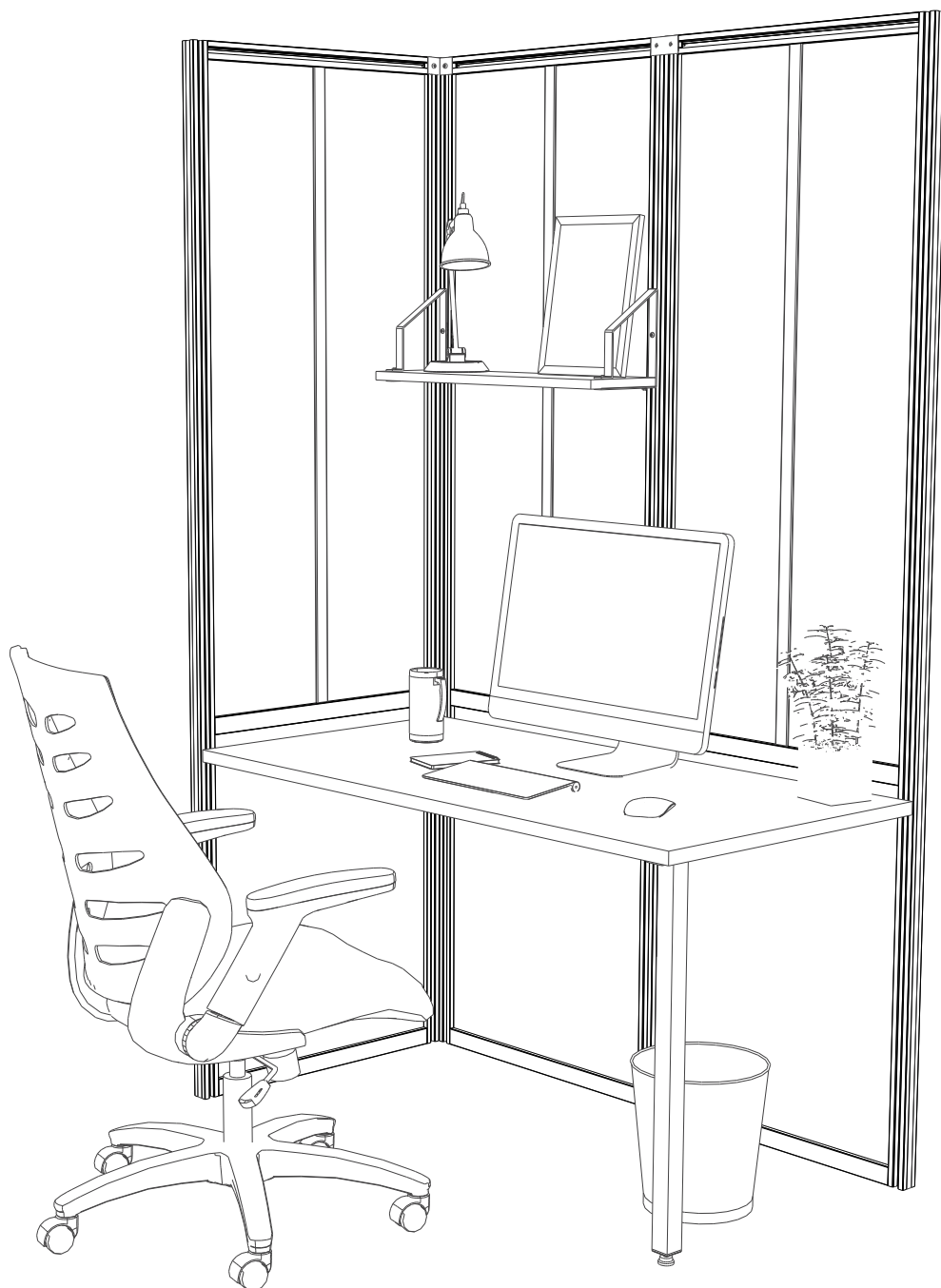




2
SPACE KIT



◀ SPACE KIT ▶



SPACE KIT VIDEO

