
DEWALT®

XR LI-ION

DCH143

DCH243

DCH253

DCH254

DCH273

DCH274

www.DEWALT.com

Figure 1

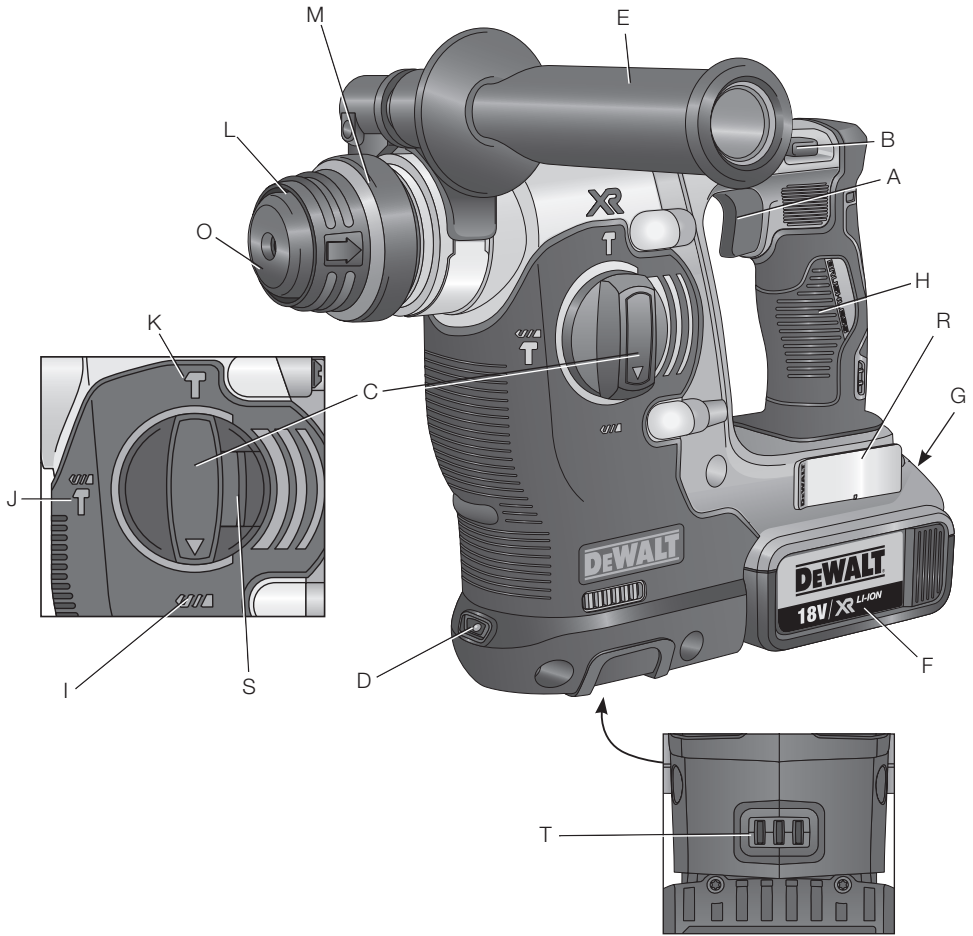


Figure 2

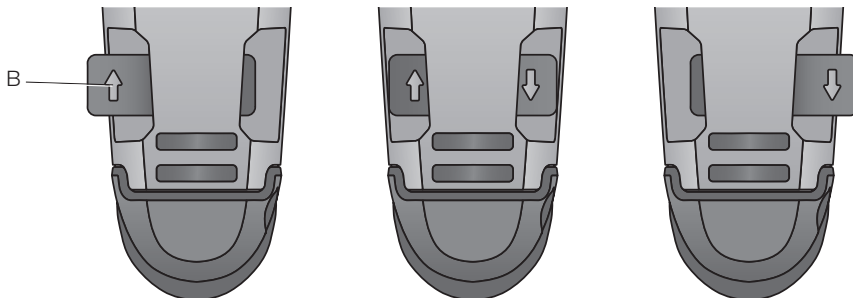


Figure 3

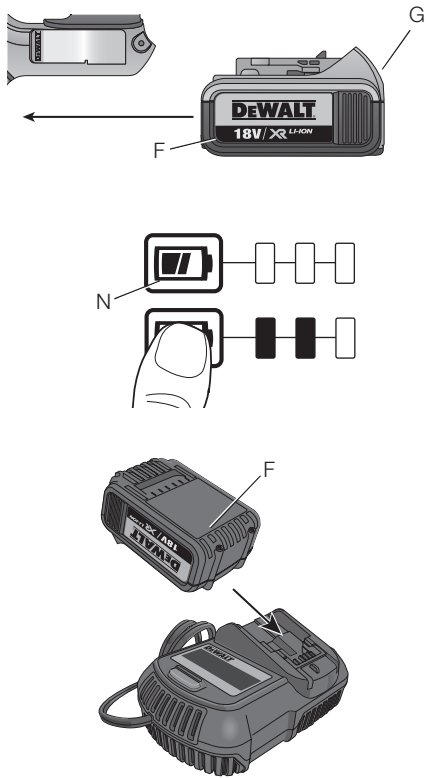


Figure 4

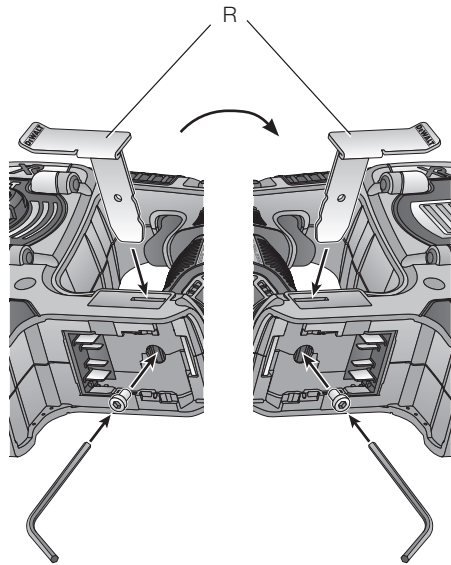


Figure 5

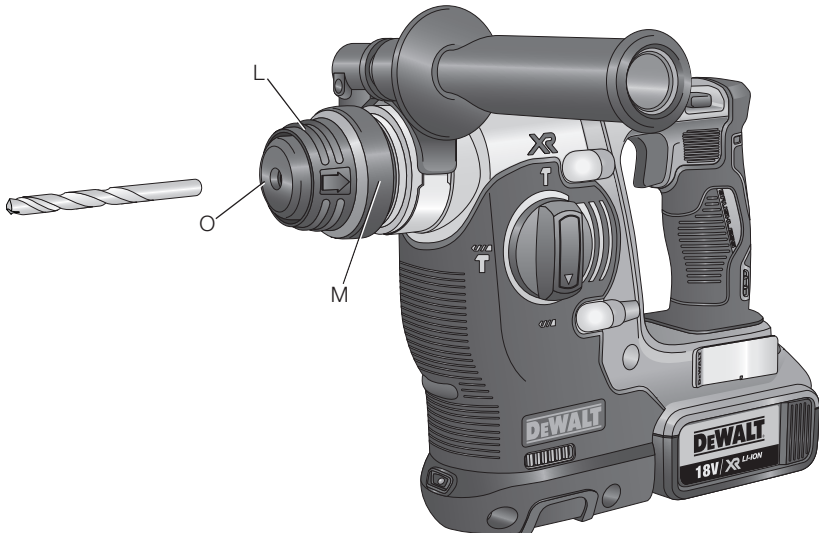


Figure 6

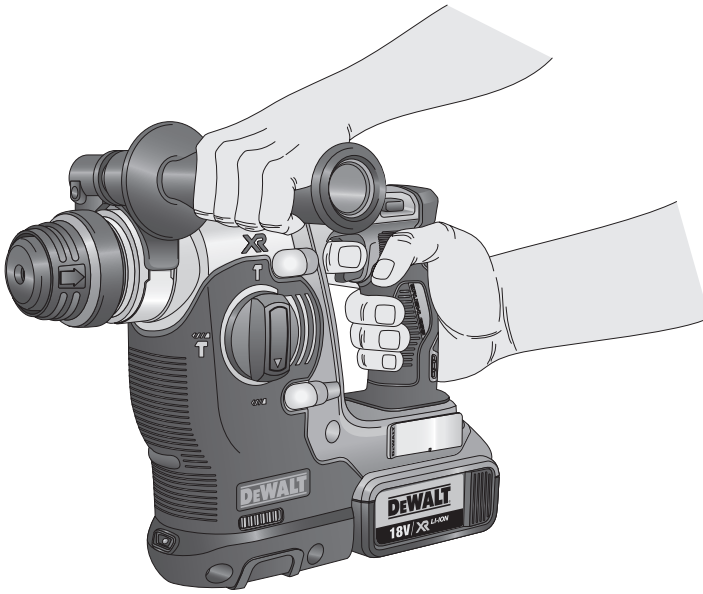
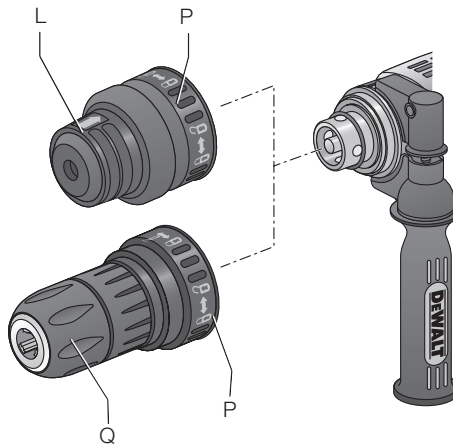


Figure 7

DCH254
DCH274



EXTRA KRAFTIG SLADDLÖS ROTATIONSSLAGBORRMASKIN DCH143, DCH243, DCH253, DCH254, DCH273, DCH274

Gratulerar!

Du har valt ett DEWALT-verktyg. Är av erfarenhet, grundlig produktutveckling och innovation gör DEWALT till en av de pålitligaste partnererna för fackmannamässiga elverktygs-användare.

Tekniska Data

		DCH143	DCH243	DCH253	DCH254	DCH273	DCH274
Spänning	V_{DC}	14,4	18	18	18	18	18
Typ		1	1	2	2	1	1
Ineffekt	W	400	400	400	400	400	400
Varvtal obelastad	min^{-1}	0–1100	0–1150	0–1200	0–1200	0–1100	0–1100
Obelastat slag per minut	bpm	0–4350	0–4400	0–4500	0–4500	0–4600	0–4600
Enkel slagenergi (EPTA 05/2009)	J	2,0	2,1	2,1	2,1	2,1	2,1
Maximal borrkapacitet i stål/trä/betong	mm	10/20/20	13/26/20	13/26/24	13/26/24	13/26/24	13/26/24
Chuck		SDS Plus*	SDS Plus*	SDS Plus*	SDS Plus*	SDS Plus*	SDS Plus*
Kragdiameter	mm	54	54	54	54	54	54
Batterityp		Li-Ion	Li-Ion	Li-Ion	Li-Ion	Li-Ion	Li-Ion
Vikt (utan batteripaket)	kg	2,5	2,4	2,5	2,7	2,5	2,7

Buller- och vibrationsvärden (triax vektorsumma) i enlighet med EN60745-2-6:

L_{PA} (emissionsljudtrycksnivå)	dB(A)	86	86	86	86	86	86
L_{WA} (ljudeffektnivå)	dB(A)	97	97	97	97	97	97
K (osäkerhet för angiven ljudnivå)	dB(A)	3	3	3	3	3	3

Borring i betong

Vibration, emission svärde $a_{H, HD} =$	m/s^2	6,6	7,4	6,6	6,6	6,6	6,6
Osäkerhet K =	m/s^2	1,5	1,5	1,5	1,5	1,5	1,5

Mejsling

Vibration, emission svärde $a_{H, Cheq} =$	m/s^2	5,4	6,0	5,4	5,4	5,4	5,4
Osäkerhet K =	m/s^2	1,5	1,5	1,5	1,5	1,5	1,5

Borring i metal

Vibration, emission svärde $a_{H, D} =$	m/s^2	$\leq 2,5$	$\leq 2,5$	$\leq 2,5$	$\leq 2,5$	$\leq 2,5$	$\leq 2,5$
Osäkerhet K =	m/s^2	1,5	1,5	1,5	1,5	1,5	1,5

Skruvdragning

Vibration, emission svärde $a_{H,} =$	m/s^2	$\leq 2,5$	$\leq 2,5$	$\leq 2,5$	$\leq 2,5$	$\leq 2,5$	$\leq 2,5$
Osäkerhet K =	m/s^2	1,5	1,5	1,5	1,5	1,5	1,5

Vibrationsemissionsnivån som anges i det här informationsbladet har mätts i enlighet med ett standardprov i EN60745 och kan användas för att jämföra ett verktyg med ett annat. Det kan användas för en preliminär uppskattning av exponering.



VARNING: De deklarerade vibrationsemissionsnivåerna representerar verktygets huvudtillämpningar. Om verktyget används för andra tillämpningar, med andra tillbehör eller är bristfälligt

underhållet, kan vibrationsemissionen vara annorlunda. Detta kan betydligt reducera mängden vibration som användaren utsätts för under hela arbetsperioden.

En uppskattning av exponeringsnivån för vibration bör också ta med i beräkningen de tider när verktyget stängs eller när den kör men inte utför något arbete. Det kan betydligt reducera mängden vibration som användaren utsätts för under hela arbetsperioden.

Identifiera ytterligare säkerhetsåtgärder för att skydda maskinskötaren från effekterna av vibration som att underhålla verktyget och tillbehören, hålla händerna varma, organisering av arbetssättet.

Batteripaket	DCB140	DCB141	DCB142
Batterityp	Li-Ion	Li-Ion	Li-Ion
Spänning	V_{DC} 14,4	14,4	14,4
Kapacitet	Ah 3,0	1,5	4,0
Vikt	kg 0,53	0,30	0,54

Batteripaket	DCB143	DCB144	DCB145
Batterityp	Li-Ion	Li-Ion	Li-Ion
Spänning	V_{DC} 14,4	14,4	14,4
Kapacitet	Ah 2,0	5,0	1,3
Vikt	kg 0,30	0,52	0,30

Batteripaket	DCB180	DCB181	DCB182
Batterityp	Li-Ion	Li-Ion	Li-Ion
Spänning	V_{DC} 18	18	18
Kapacitet	Ah 3,0	1,5	4,0
Vikt	kg 0,64	0,35	0,61

Batteripaket	DCB183/B	DCB184/B	DCB185
Batterityp	Li-Ion	Li-Ion	Li-Ion
Spänning	V_{DC} 18	18	18
Kapacitet	Ah 2,0	5,0	1,3
Vikt	kg 0,40/0,45	0,62/0,67	0,35

Laddare	DCB105			
Starkströmsspänning	V_{AC}	230		
Batterityp	10,8/14,4/18 Li-Ion			
Ungefärlig laddningstid för batteripaket	min	25 (1,3 Ah)	30 (1,5 Ah)	40 (2,0 Ah)
		55 (3,0 Ah)	70 (4,0 Ah)	90 (5,0 Ah)
Vikt	kg	0,49		

Laddare	DCB107			
Starkströmsspänning	V_{AC}	230		
Batterityp	10,8/14,4/18 Li-Ion			
Ungefärlig laddningstid för batteripaket	min	60 (1,3 Ah)	70 (1,5 Ah)	90 (2,0 Ah)
		140 (3,0 Ah)	185 (4,0 Ah)	240 (5,0 Ah)
Vikt	kg	0,29		

Laddare	DCB112			
Starkströmsspänning	V_{AC}	230		
Batterityp	10,8/14,4/18 Li-Ion			
Ungefärlig laddningstid för batteripaket	min	40 (1,3 Ah)	45 (1,5 Ah)	60 (2,0 Ah)
		90 (3,0 Ah)	120 (4,0 Ah)	150 (5,0 Ah)
Vikt	kg	0,36		

Laddare	DCB113			
Starkströmsspänning	V_{AC}	230		
Batterityp	10,8/14,4/18 Li-Ion			
Ungefärlig laddningstid för batteripaket	min	30 (1,3 Ah)	35 (1,5 Ah)	60 (2,0 Ah)
		70 (3,0 Ah)	100 (4,0 Ah)	120 (5,0 Ah)
Vikt	kg	0,4		

Laddare	DCB115			
Starkströmsspänning	V_{AC}	230		
Batterityp	10,8/14,4/18 Li-Ion			
Ungefärlig laddningstid för batteripaket	min	22 (1,3 Ah)	22 (1,5 Ah)	30 (2,0 Ah)
		45 (3,0 Ah)	60 (4,0 Ah)	75 (5,0 Ah)
Vikt	kg	0,5		

Säkringar

Europa 230 Volt verktyg 10 Ampere, starkström

Definitioner: Säkerhetsriktlinjer

Nedanstående definitioner beskriver allvarlighetsnivån för varje signalord. Var god läs handboken och uppmärksamma dessa symboler.



FARA: Indikerar en omedelbart riskfylld situation som, om den inte undviks, **kommer att resultera i dödsfall eller allvarlig personskada.**



WARNING: Indikerar en potentiellt riskfylld situation som, om den inte undviks, **skulle kunna resultera i dödsfall eller allvarlig personskada.**



SE UPP! Indikerar en potentiellt riskfylld situation som, om den inte undviks, **kan resultera i mindre eller medelmåttig personskada.**

OBSERVERA: Anger en praxis som **inte är relaterad till personskada** som, om den inte undviks, **skulle kunna** resultera i **egendomsskada**.



Anger risk för elektrisk stöt.



Anger risk för eldsvåda.

EC-Följsamhetsdeklaration

MASKINDIREKTIV



**EXTRA KRAFTIG SLADDLÖS ROTATIONSSLAGBOR-
RMASKIN**

DCH143, DCH243, DCH253, DCH254, DCH273, DCH274

DEWALT deklarerar att dessa produkter, beskrivna under **Tekniska data** uppfyller: 2006/42/EC, EN60745-1:2009+A11:2010, EN60745-2-6:2010

Dessa produkter uppfyller också direktiv 2004/108/EC (t.o.m. 19.04.2016), 2014/30/EU (fr.o.m. 20.04.2016) och 2011/65/EU. För mer information, var god kontakta DEWALT på följande adress, eller se handbokens baksida.

Undertecknad är ansvarig för sammanställning av den tekniska filen och gör denna förklaring å DEWALTs vägnar.

Markus Rompel
Teknisk chef
DEWALT, Richard-Klinger-Straße 11,
D-65510, Idstein, Tyskland
06.11.2015



VARNING: Läs bruksanvisningen för att minska risken för personskada.

Allmänna säkerhetsvarningar för elverktyg



VARNING! Läs alla säkerhetsvarningar och alla instruktioner. Underlåtenhet att följa varningarna och instruktionerna kan resultera i elektrisk stöt, eldsvåda och/eller allvarlig personskada.

SPARA ALLA VARNINGAR OCH INSTRUKTIONER FÖR FRAMTIDA REFERENS

Termen "elverktyg" i varningar, syftar på ditt eldrivna elverktyg (anslutet via sladd till eluttag), eller ditt batteridrivna (sladdlösa) elverktyg.

1) SÄKERHET I ARBETSKLOKALEN

- Håll arbetsområdet rent och väl belyst.** Fullbelamrade eller mörka områden inbjuder till olyckor.
- Använd inte elverktyg i explosiva miljöer, så som i närheten av lättantändliga vätskor, gaser eller damm.** Elverktyg åstadkommer gnistor som kan antända damm och gaser.
- Håll barn och åskådare på avstånd när elverktyget används.** Distractioner kan få dig att förlora kontrollen.

2) ELSÄKERHET

- Elverktygets kontakt måste passa eluttaget. Kontakten bör aldrig, på något som helst sätt, modifieras. Använd inte adapterkontakter med jordade elverktyg.** Icke modifierade kontakter och passande eluttag minskar risken för elektrisk stöt.
- Undvik kroppskontakt med jordade ytor, så som rör, element, spisar och kylskåp.** Ökad risk för elektrisk stöt föreligger om din kropp är jordad.
- Utsätt inte elverktyg för regn eller våta miljöer.** Risken för elektrisk stöt ökar om vatten kommer in i elverktyget.
- Använd inte sladden på olämpligt sätt. Använd aldrig sladden för att bära, dra eller dra ur kontakten till elverktyget. Håll sladden borta från hetta, olja, vassa kanter och rörliga maskindelar.** En skadad eller tilltrasslad sladd ökar risken för elektrisk stöt.
- Vid användande av elverktyget utomhus bör en förlängningssladd anpassad för utomhusbruk användas.** Användande av sladd anpassad för utomhusbruk minskar risken för elektrisk stöt.
- Om användning av elverktyg i fuktiga miljöer inte går att undvika, skall strömtillförsel med jordfelsbrytare (residual current device, RCD) användas.** Att använda en jordfelsbrytare, reducerar risken för elektrisk stöt.

3) PERSONSÄKERHET

- Var alert, håll ögonen på vad du gör och använd sunt förnuft då du använder ett elverktyg. Använd inte elverktyg då du är trött eller påverkad av droger, alkohol eller läkemedel.** Ett ögonblicks ouppmärksamhet

under användande av ett elverktyg kan resultera i allvarig personskada.

- b) **Använd personlig skyddsutrustning. Använd alltid skyddsglasögon.** Skyddsutrustning så som andningskydd, halkfria skyddsskor, hjälm och hörselskydd, använda på lämpligt sätt minskar personskadorna.
- c) **Förhindra att verktyget startas av misstag. Se till att strömbrytaren står i AV-läge, före du kopplar verktyget till strömkälla och/eller batteripaket, eller då du lyfter eller bär det.** Att bära elverktyg med fingret på strömbrytaren eller att koppla på strömmen då strömbrytaren är påslagen inbjuder till olyckor.
- d) **Avlägsna alla justeringsnycklar och skiftnycklar innan elverktyget slås på.** En skiftnyckel eller skruvnyckel som sitter kvar i en roterande del av ett elverktyg kan orsaka personskada.
- e) **Sträck dig inte för långt. Ha alltid säkert fotfäste och balans.** Det ger bättre kontroll över elverktyget i oväntade situationer.
- f) **Bär lämplig klädsel. Bär inte löst hängande kläder eller smycken. Håll hår, kläder och handskar borta från rörliga maskindelar.** Löst hängande kläder, smycken och långt hår kan fastna i rörliga maskindelar.
- g) **Om utrustning tillhandahålls för utsugning och insamling av damm, försäkra dig om att de är anslutna och använda på rätt sätt.** Användande av dammsamlingsystem, kan reducera dammrelaterade faror.

4) ANVÄNDNING OCH VÅRD AV ELVERKTYG

- a) **Pressa inte för hårt på elverktyget. Använd rätt elverktyg för rätt uppgift.** Elverktyget kommer att utföra arbetet bättre och säkrare om det används för arbete på den nivå det är avsett för.
- b) **Använd inte elverktyget om det inte kan slås av och på med strömbrytaren.** Ett elverktyg som inte kan kontrolleras via strömbrytare är farligt att använda och måste repareras.
- c) **Koppla ur kontakten från strömkällan och/eller batteripaketet från elverktyget före du gör justeringar, byter tillbehör, eller lägger undan elverktyget.** Sådana förebyggande säkerhetsåtgärder minskar risken för att elverktyget slås på av misstag.
- d) **Förvara oanvända elverktyg utom räckhåll för barn och låt inte personer som inte känner till elverktygets funktioner och de här instruktionerna, använda elverktyget.**

Elverktyg är farliga om de sätts i händerna på användare utan träning.

- e) **Vård av elverktyg. Kontrollera om det finns rörliga delar som inte sitter rätt eller som har fastnat, delar som är trasiga eller annat som kan påverka elverktygets funktion. Om elverktyget är skadat bör det repareras före det används.** Många olyckor orsakas av bristfälligt underhållna elverktyg.
- f) **Håll skärverktyg skarpa och rena.** Om skärverktyg är väl underhållna med skarpa eggar minskar det risken för att de ska fastna och det gör dem lättare att kontrollera.
- g) **Använd elverktyget, tillbehör och bitar osv. i enlighet med de här instruktionerna och med hänsyn till arbetsförhållanden och det arbete som skall utföras.** Användande av elverktyget för andra ändamål än det är menat för, kan orsaka farliga situationer.

5) ANVÄNDNING OCH VÅRD AV ELVERKTYG

- a) **Ladda enbart med laddare som specificerats av tillverkaren.** En laddare som är lämplig för en typ av batteripaket kan orsaka brandfara om den används med ett annat batteripaket.
- b) **Använd elverktyg enbart med batteripaket som är speciellt avsedda för verktyget.** Användande av annat batteripaket kan medföra risk för skada och brand.
- c) **När batteripaket inte används bör det hållas borta från andra metallföremål som gem, slantar, nycklar, spikar, skruvar och andra små metallföremål som kan skapa kontakt mellan de två polerna.** Kortslutning mellan batteriets poler kan orsaka brännkada eller brand.
- d) **Under olämpliga förhållanden kan vätska spruta ut från batteriet. Undvik kontakt. Vid oavsiktlig kontakt, spola med vatten. Om vätskan kommer i kontakt med ögonen, sök också läkarhjälp.** Vätska som sprutar ur batteriet kan orsaka sveda och brännskador.

6) SERVICE

- a) **Låt enbart kvalificerad reparatör som använder identiska ersättningsdelar reparera ditt elverktyg.** Det kommer att garantera uppehållande av elverktygets säkerhet.

Tillkommande Specifika Säkerhetsregler för Roterande Hammare

- **Bär öronskydd.** Att utsättas för buller kan orsaka hörsel förlust.
- **Använd de hjälphanntag som levereras med verktyget.** Förlust av kontroll kan orsaka personskada.
- **Håll elverktyget i isolerade greppytor under arbete där sågverktyget kan komma i kontakt med dolda strömledningar.** Kontakt med en strömförande ledning kan göra att exponerade metalldelar hos elverktyget blir strömförande och kan ge användaren en elektrisk stöt.
- **Använd klämmor eller annan praktisk metod för att förankra och stödja arbetsstycket på en stabil plattform.** Att hålla arbetet med handen eller mot din kropp är instabilt, och kan leda till förlust av kontroll.
- **Bär skyddsglasögon eller annat ögonskydd.** Slaghamrande verksamhet gör att flisor flyger omkring. Flygande partiklar kan orsaka permanent ögonskada. Bär ett dammfilterskydd eller respirator för tillämpningar som alstrar damm. Öronskydd kan behövas för de flesta tillämpningar.
- **Håll alltid ett stadigt tag om verktyget. Försök inte att använda detta verktyg utan att hålla det med bägge händer.** Vi rekommenderar att sidohandtaget alltid används. Att använda detta verktyg med en hand resulterar i förlust av kontroll. Att genombryta eller påträffa hårda material såsom armering kan också vara riskabelt. Dra åt sidohandtaget ordentligt före användning.
- **Använd inte detta verktyg under långa tidsperioder.** Vibration som orsakas av hammarens arbete kan vara skadlig för dina händer och armar. Använd handskar för att få extra dämpning, och begränsa användningstiden genom ta täta raster.
- **Reparera inte själv upp borrspetsar.** Reparering av mejslar bör göras av en behörig specialist. Felaktigt reparerade mejslar kan orsaka personskada.
- **Bär handskar när du arbetar med verktyget eller byter ut borrspetsar.** De åtkomliga metalldelarna på verktyget och borrspetsarna kan bli extremt heta under arbetet. Små bitar av avbrutet material kan skada blottade händer.

- **Lägg aldrig ifrån dig verktyget förrän borrspetsen har stannat helt och hållet.** Borrspetsar i rörelse kan orsaka personskada.
- **Slå inte på borrspetsar som har fastnat med en hammare för att få loss dem.** Småbitar av metall eller materiaffisor skulle kunna lossna och orsaka personskada.
- **En aning slitna mejslar kan vässas genom slipning.**
- **Håll starkströmssladden borta från den roterande borrspetsen.** Linda inte sladden runt någon del av din kropp. En elektrisk sladd lindad runt en roterande borrspets kan orsaka personskada och förlust av kontroll.

Kvarstående risker

Nedanstående risker föreligger vid arbete med borrhammare:

- Skador orsakade av att man rör vid roterande delar eller varma delar på verktyget.

Även om man följer alla relevanta säkerhetsföreskrifter och tillämpar alla säkerhetsanordningar kan vissa kvarstående risker inte undvikas. Dessa är:

- Hörselskada.
- Risk att klämma fingrarna när man byter tillbehör.
- Hälsorisker som orsakas av inandning av damm vid arbete med betong och/eller murverk.

Märkningar på verktyg

Följande bildikoner visas på verktyget:



Läs instruktionshandbok före användning.



Bär öronskydd.



Bär ögonskydd.

DATUMKODPLACERING

Datumkoden, som också inkluderar tillverkningsåret, finns tryckt på ytan på den kåpa som bildar monteringskarven mellan verktyget och batteriet.

Exempel:

2016 XX XX
Tillverkningsår

Viktiga Säkerhetsinstruktioner för alla Batteriladdare

SPARA DESSA INSTRUKTIONER: Denna manual innehåller viktiga säkerhets- och driftinstruktioner för kompatibla batteriladdare.

- Innan laddaren används läs igenom alla instruktioner och varningar om laddaren, batteripaket och produkten för användning av batteripaketet.



VARNING: Risk för stötar. Låt ingen vätska komma in i laddaren. Det kan resultera i elektriska stötar.



VARNING: Vi rekommenderar användning av en jordfelsbrytare med en restström på 30mA eller mindre.



SE UPP: Risk för brännskador. För att minska risken för skador ladda endast DEWALT laddningsbara batterier. Olika typer av batterier kan brista och orsaka personskador och skadegörelse.



SE UPP: Barn bör övervakas för att garantera att de inte leker med apparaten.

OBSERVERA: Under vissa förhållanden när laddaren är inkopplad i eluttaget kan den kortslutas av främmande föremål. Främmande föremål som är ledande såsom, men inte begränsat till, slipdam, metallspån, stålull, aluminiumfolie eller ansamling av metallpartiklar bör hållas borta från laddningshållrummet. Koppla alltid ifrån laddaren från eluttaget när det inte finns något batteripaket i hållrummet. Koppla ifrån laddaren vid rengöring.

- Försk **INTE** att ladda batteripaketet med någon annan laddare än den som tas upp i denna manual. Laddaren och batteripaketet är speciellt konstruerade att fungera tillsammans.
- Dessa laddaren är inte avsedda att användas för annat än laddning av DEWALT laddningsbara batterier. All annan användning kan resultera i brandrisk, elektriska stötar eller död med elektrisk ström.
- Utsätt inte laddaren för regn eller snö.
- Dra i själva kontakten och inte i sladden när laddaren kopplas ur. Detta kommer att minska risken för skador på den elektriska kontakten och sladden.
- Se till att sladden placeras så att ingen går på den, snubblar på den eller att det på annat sätt riskerar att skadas eller påfrestas.

- Använd inte förlängningsladd såvida inte det är absolut nödvändigt. Användning av en olämplig förlängningsladd kan resultera i risk för brand, elektriska stötar eller död av elektrisk ström.
- Placera inga föremål ovanpå laddaren eller placera inte laddaren på ett mjukt underlag eftersom det kan blockera ventilationsöppningarna vilket kan resultera i intern överhettning. Placera laddaren undan från alla heta källor. Laddaren ventileras genom öppningar i överkant och underkant av höljet.
- Använd inte laddaren med skadad sladd eller kontakt — byt ut dem omedelbart.
- Använd inte laddaren om den utsatts för skarpa stötar, tappats eller skadats på annat sätt. Ta den till ett auktoriserat servicecenter.
- Demontera inte laddaren, ta den till ett auktoriserat servicecenter när service eller reparation behövs. Felaktig montering kan resultera i risker för elektriska stötar, dödsfall via elektricitet eller brand.
- Om strömladden skadas måste den bytas omedelbart av tillverkaren, dess serviceombud eller liknande kvalificerad person för att förhindra alla faror.
- Koppla ifrån laddaren från uttaget innan den regörs. Detta kommer att minska risken för elektriska stötar. Borttagning av batteripaketet kommer inte att minska risken.
- Försök **ALDRIG** att ansluta två laddare tillsammans.
- Laddaren är konstruerad för att arbeta med standard 230V hushållsström. Försök inte att använda någon annan spänning. Detta gäller inte för billaddaren.

SPARA DESSA INSTRUKTIONER

Laddare

DCB105, DCB107, DCB112, DCB113 och DCB115 laddarna accepterar 10,8V, 14,4V och 18V Li-Ion XR (DCB123, DCB127, DCB140, DCB141, DCB142, DCB143, DCB144, DCB145, DCB180, DCB181, DCB182, DCB183, DCB183B, DCB184, och DCB185) batteripaket.

DEWALT laddare kräver inga inställningar och är skapade för att vara så enkla som möjligt att hantera.

Laddningsprocedur (bild [Fig.] 3)





- Plugga in laddaren i ett lämpligt uttag innan du sätter in batteripaketet.







- Sätt in batteripaketet (F) i laddaren. Den röda (laddnings-) lampan blinkar kontinuerligt, vilket indikerar att laddningsproceduren har börjat.
- Fullföljandet av laddningen kommer att indikeras genom att den röda lampan förblir På kontinuerligt. Paketet är fulladdat, och kan användas vid detta tillfälle eller lämnas i laddaren.

OBSERVERA: För att garantera maximal prestanda och livslängd för Li-jon batterier bör batteripaketet laddas fullt innan första användning.

Laddning

Se nedanstående tabell angående batteripaketets laddningsstatus.

Laddningsindikatorer: DCB105		
	laddar	— — — —
	fullständigt laddad	————
	Varmt/kallt paket fördröjning	•• — •• — ••
	byt ut batteripaketet	••••••••

Laddningsindikatorer: DCB107, DCB112, DCB113, DCB115		
	laddar	— — — — 
	fullständigt laddad	———— 
	Varmt/kallt paket fördröjning*	— — — — ————— 

***DCB107, DCB112, DCB113, DCB115:** Den röda lampan fortsätter att blinka, men en gul indikatorlampa kommer att lysa under denna operation. När batteriet har nått lämplig temperatur kommer den gula lampan att slockna och laddaren återupptar laddningsproceduren.

Den/de kompatibla laddar(en/na) kommer inte att ladda ett felaktigt batteripaket. Laddaren kommer att indikera ett felaktigt batteri genom att vägra att tända eller genom att visa blinkmönster för problempaket eller laddare.

NOTERA: Detta kan också betyda att det är problem med en laddare.

Om laddaren indikerar ett problem, låt testa laddaren och batteripaketet hos ett auktoriserat servicecenter.

VARM/KALL FÖRDRÖJNING

När laddaren upptäcker ett batteri som är för hett eller för kallt, kommer den automatiskt att starta en varm/kall fördröjning, avbryta laddningen tills batteriet har nått en lämplig temperatur. Laddaren växlar sedan automatiskt till paketladdningsläge. Denna funktion garanterar maximal batterilivslängd.

Ett kallt batteripaket kommer att ladda med ungefär halva hastigheten mot ett varmt batteri. Batteripaketet kommer att laddas med en lägre hastighet genom hela laddningscykeln och kommer inte att återgå till maximal laddningshastighet även om batteriet blir varmt.

ENDAST LITUM-JON BATTERIPAKET

XR Li-jon verktyg är konstruerade med ett elektroniskt skyddssystem som kommer att skydda batteriet mot överladdning, överhettning eller kraftig urladdning.

Verktyget kommer automatiskt att stängas av om elektroniska skyddssystemet aktiveras. Om detta sker placera litiumjon batteriet i laddaren tills det är fulladdat.

Viktiga Säkerhetsinstruktioner för alla Batteripaket

Vid beställning av utbytes-batteripaket, se till att inkludera katalognummer och spänning.

Batteripaketet är inte full-laddat när det kommer ur kartongen. Innan du använder batteripaketet och laddaren, läs säkerhetsinstruktionerna här nedan. Följ därefter de laddningsprocedurer som översiktligt beskrivs.

LÄS ALLA INSTRUKTIONER

- Ladda inte eller använd batteriet i explosiv atmosfär, såsom i närheten av brännbara vätskor, gaser eller damm. Isättning och borttagning av batteriet från laddaren kan antända dammet eller ångorna.
- Tvinga aldrig in batteripaketet in i laddaren. Modifiera inte batteripaketet på något sätt så att det passar i en icke-kompatibel laddare då batteripaketet kan brista och orsaka allvarliga personskador.
- Aldd endast batteripaketet i DEWALT laddare.
- Skvätt INTE eller sänk ned i vatten eller annan vätska.
- Förvara inte eller använd verktyget och batteripaketet på platser där temperaturen kan nå upptill eller överstiga 40 °C (såsom utomhusskjul eller metallbyggnader under sommaren).



VARNING: Försök aldrig att öppna batteripaketet av någon anledning. Om batteripaketets hölja spricker eller är skadat sätt inte in det i laddaren. Krossa inte, tappa eller skada batteripaketet.

Använd inte ett batteripaket som fått en kraftig stöt, tappats, körts över eller skadats på något annat sätt (t.ex. genomborrad av en spik, träffad av en hammare, klivits på). Det kan resultera i elektriska stötar eller dödsfall av elektisk ström. Skadade batteripaket skall returneras till servicecenter för återvinning.



SE UPP: När den inte används skall den läggas på sidan på en stabil plats så att ingen riskerar att någon snubblar på den. Vissa verktyg med stora batteripaket kan stå upprätt på batteripaketet men lätt kan vältras.

SPECIFIKA SÄKERHETSINSTRUKTIONER FÖR LITIUM-JON (Li-jon)

- **Bränn inte batteripaketet, även om det är svårt skadat och helt utslitet.** Batteripaketet kan explodera i elden. Giftiga ångor och ämnen skapas när batteripaket med litium-jon bränns.
- **Om batteriets innehåll kommer i kontakt med huden, tvätta omedelbart området med mild tvål och vatten.** Om batterivätskan kommer in i ögat, skölj med vatten över det öppna ögat under 15 minuter eller tills irritationen upphör. Om medicinsk omsorg behövs består batteri-elektrolyten av en blandning av flytande organiska karbonater och litiumsalter.
- **Innehållet i öppnade battericeller kan ge upphov till andningsirritation.** Tillhandahåll frisk luft. Om symtom kvarstår, sök medicinsk vård.



WARNING: Fara för brännkada. Batterivätskan kan vara lättantändlig om den som utsätts för gnista eller eld.

Transport

DEWALT batterierna uppfyller alla tillämpliga regler för transport av farligt gods som stipuleras av industrin och rättsliga normer, vilket omfattar FN:s rekommendationer för transport av farligt gods; International Air Transport Associations (IATA) regelverk vid transport av farligt gods, de internationella föreskrifterna om transport av farligt gods till sjöss (IMDG), samt den europeiska överenskommelsen om internationell transport av farligt gods på väg (ADR). Litiumjon -celler och -batterier har klassificerats enligt testresultaten och de fastställda kriterierna i delavsnitt 38.3 i FN:s testhandbok för transport av farligt gods.

I de flesta instanser kommer transporten av ett DEWALT batteripaket att undantas från klassificering som helt reglerad försändelse av klass 9 farligt

gods. I allmänhet insisterar man i följande två fall på transport enligt klass 9:

1. Flygtransport av över två DEWALT litiumjonbatteripaket, när paketet innehåller endast batteripaket (inga verktyg) och
2. Alla försändelser som innehåller litiumjonbatterier med en kapacitet på över 100 watt-timmar (Wh). Alla litiumjonbatterier har kapaciteten i watt-timmar angiven på batteripaketet.

Oberoende av om försändelsen klassificeras som undantagen eller helt reglerad, är det avsändaren som har ansvaret för att de aktuella bestämmelserna gällande förpackning, etikettering/märkning och dokumentation uppfylls.

Transport av batterier kan leda till eldsvåda om batteripolerna oavsiktligt kommer i kontakt med ledande material. Se vid transport av batterier till att batteripolerna är skyddade och väl isolerade från material som eventuellt kan komma i kontakt med dem och orsaka kortslutning.

Informationen som ges i detta avsnitt av handboken är given enligt bästa vetande och har ansetts vara korrekt vid tidpunkten som dokumentet skrevs. Trots det ges ingen uttrycklig eller underförstådd garanti. Det är på köparens eget ansvar att de åtgärder som vidtas uppfyller gällande bestämmelser.

Batteripaket

BATTERITYP

DCH143 arbetar med 14,4 volts batteripaket. DCH243, DCH253, DCH254, DCH273 och DCH274 arbetar med 18 V batteripaket.

DCB140, DCB141, DCB142, DCB143, DCB144 eller DCB145 batteripaket (14,4 V) kan användas på DCH143.

DCB180, DCB181, DCB182, DCB183, DCB183B, DCB184, DCB184B eller DCB185 batteripaket (18 V) kan användas på DCH243, DCH253, DCH254, DCH273 och DCH274.

Förvaringsrekommendationer

1. Den bästa förvaringsplatsen är en som är sval och torr, långt bort från direkt solljus och för mycket värme eller kyla. För optimal batterifunktionalitet och livslängd, förvara batteripaket vid rumstemperatur när de inte används.
2. För långvarig förvaring rekommenderas att förvara ett fulladdat batteripaket på en kall och torr plats utan laddare för optimalt resultat.

OBSERVERA: Batteripaket bör inte förvaras helt urladdade. Batteripaketet behöver laddas innan det används igen.

Etiketter på laddare och batteripaket

Förutom bilddiagrammen som används i denna manual kan etiketterna på laddaren och batteripaketet visa följande bilddiagram:



Läs instruktionshandbok före användning.



Se **Tekniska data** angående laddningstid.



Batteriladdning.



Batteriet laddat.



Batteriet defekt.



Het/kall paketfördröjning.



Stick inte in ledande föremål.



Ladda inte skadade batteripaket.



Utsätt inte för vatten.



Se till att undermåliga sladdar omedelbart byts ut.



Ladda endast mellan 4 °C och 40 °C.



Endast för användning inomhus



Kassera batteripaketet med vederbörlig hänsyn till miljön.

Li-Ion



Ladda endast DEWALT batteripaket med avsedda DEWALT laddare. Laddning av batteripaket med andra än de avsedda DEWALT batterierna med en DEWALT laddare kan göra att de brister eller så kan det leda till farliga situationer.



Bränn inte batteripaketet.

Förpackningsinnehåll

Förpackningen innehåller:

- 1 Sladdlös rotationsslagborrmaskin
- 1 Sidohandtag och djupstång
- 1 laddare
- 1 Batteripaket (D1, L1, M1, P1)
- 2 Batteripaket (D2, L2, M2, P2)
- 3 Batteripaket (D3, L3, M3, P3)
- 1 Snabbchuck (DCH254, DCH274)
- 1 Kit box
- 1 Instruktionshandbok

OBSERVERA: Batteripaket, laddare och förvaringslåda medföljer inte med N-modeller.

- *Kontrollera med avseende på skada på verktyget, på delar eller tillbehör som kan tänkas ha uppstått under transporten.*
- *Ta dig tid att grundligt läsa och förstå denna handbok före användning.*

Beskrivning (bild 1, 3, 7)



VARNING: Modifiera aldrig elverktyget eller någon del av det. Skada eller personskada skulle kunna uppstå.

- A. Variabel hastighetskontroll
- B. Knapp framåt/bakåt
- C. Lägesväljare
- D. Arbetslampan (DCH143, DCH253, DCH254, DCH273, DCH274)
- E. Sidohandtag
- F. Batteripaket
- G. Frigöringsknapp
- H. Huvudhandtag
- I. Borrbittssymbol (rotationsborrläge)
- J. Slagborrsymbol (rotationsslagborrläge)
- K. Slagsymbol (endast slagläge)
- L. SDS Plus® verktygshållare
- M. Hylsa
- N. bränslemätarknapp
- O. dammskydd
- P. Låsring
- Q. Snabbchuck (DCH273, DCH274)
- R. Bälteskrok (DCH273, DCH274)
- S. Lägesväljarknapp
- T. Dammsugningssystem elektrisk anslutning

AVSEDD ANVÄNDNING

Din DCH143, DCH243, DCH253, DCH254, DCH273 och DCH274 sladdlösa rotationslagborrmaskin har konstruerats för professionell borrarning och slagborrning samt skruvdragning och mejsling.

Använd **INTE** under våta förhållanden eller i närheten av lättantändliga vätskor eller gaser.

Dessa slagborrmaskiner är professionella elverktyg.

LÅT INTE barn komma i kontakt med verktyget.

Överinseende erfordras när oerfarna användare använder detta verktyg.

- Denna produkt är inte avsedd att användas av personer (inklusive barn) med reducerad fysisk, sensorisk eller mental förmåga eller med begränsad erfarenhet eller kunskap såvida inte de är under uppsikt av en person som är ansvarig för deras säkerhet. Barn skall aldrig lämnas ensamma med denna produkt.

Elsäkerhet

Den elektriska motorn har utformats enbart för 1 spänning. Kontrollera alltid att batteripaketets spänning motsvarar spänningen på märkplåten. Försäkra dig också om att laddarens spänning motsvarar elnätets spänning.



Din DEWALT-laddare är dubbelisolerad i enlighet med standard EN60335 och behöver därför inte en jordad sladd.

Om elsladden är skadad, måste den bytas ut mot en specialjord sladd, som finns att få från DEWALTS serviceorganisation.

Användning av Förlängningsladd

En förlängningsladd bör inte användas, såvida den inte är absolut nödvändig. Använd en godkänd förlängningsladd, lämplig för din laddares strömmatning (se **Tekniska data**). Minsta ledningsstorlek är 1 mm²; maximala längden är 30 m.

Vid användning av en sladdvinda, dra alltid ut sladden helt och hållet.

MONTERING OCH INSTÄLLNINGAR



VARNING! Avlägsna alltid batteripaketet före montering och inställning. Stäng alltid av verktyget innan du sätter in eller tar ut batteripaketet.



VARNING! Använd enbart DEWALT batteripaket och laddare.

Insättning och Borttagning av Batteripaket från Verktyget (bild 3)



VARNING: För att minska risken för skador bör batteriets frigöringsknapp inte tryckas in utan att batteripaketet tas bort. Om batteriets frigöringsknapp trycks in utan att batteripaketet tas bort kan det resultera i att batteriet faller ut oväntat.

OBSERVERA: För bästa resultat se till att batteripaketet är fulladdat.

INSTALLATION AV BATTERIET I VERKTYGSHANDTAGET

1. Rikta in batteripaketet (F) mot listerna inuti verktyget handtag (bild 3).
2. Skjut in det i handtaget tills batteripaketet sitter fast i verktyget och se till att det inte lossnar.

BORTTAGNING AV BATTERIET FRÅN VERKTYGSHANDTAGET

1. Tryck på batterilåsknappen (G) och dra med en fast rörelse batteripaketet bort från verktygshandtaget.
2. Sätt i batteriet i laddaren såsom beskrivs i laddningsavsnittet i denna manual.

BRÄNSLEMÄTARE BATTERIPAKET (BILD 3)

Vissa DEWALT batteripaket inkluderar en bränslemätare vilket består av tre gröna LED-lampor som indikerar laddningsnivån som finns kvar i batteripaketet.

För att slå till bränslemätaren tryck in och håll kvar bränslemätarknappen (N). En kombination av de tre LED-lamporna kommer att lysa för att ange kvarvarande laddningsnivå. När laddningen i batteriet är under den användbara gränsen kommer inte bränslemätaren att lysa och batteriet behöver laddas.

OBSERVERA: Bränslemätaren är endast en indikering på laddning som finns kvar i batteripaketet. Den indikerar inte verktygets funktionalitet och kan variera baserat på produktkomponenter, temperatur och slutanvändarens användning.

Hastighetsomkopplare (bild 1)

För att sätta på verktyget, tryck på avtryckaromkopplaren (A). För att stänga av verktyget, släpp upp avtryckaromkopplaren. Ditt verktyg är utrustat med en broms. Verktygshållaren kommer att stanna så snart som avtryckaren släpps helt och hållet.

Den variabla hastighetskontrollen gör att du kan välja den lämpligaste hastigheten för ett visst arbete. Ju mer du trycker på avtryckare desto

snabbare kommer verktyget att arbeta. För att maximera verktygets livslängd använd den variabla hastigheten för att börja borring av hål eller dra i fästankordningar.

OBSERVERA: Konstant användning inom variabel hastighet-intervallet rekommenderas inte. Det kan skada omkopplaren och bör undvikas.

Sidohandtag (bild 1)



VARNING: För att minska risken för personskada, använd **ALLTID** verktyget med sidohandtaget ordentligt påmonterat. Underlåtenhet att göra detta kan resultera i att sidohandtaget halkar under arbete med verktyget med påföljande förlust av kontroll. Håll verktyget med båda händer för att maximera kontrollen.

Sidohandtaget (E) hålls fast på växellådans framdel, och kan vridas 360° för att tillåta högerhänt eller vänsterhänt användning. Sidohandtaget måste dras åt ordentligt för att stå emot vridningen av verktyget om tillbehöret kärvar eller fastnar. Se till att greppa sidohandtaget vid den borte änden för att kunna kontrollera verktyget under en överstegring.

För att lossa sidohandtaget, vrid moturs.

Framåt/back kontrollknapp (bild 1, 2)



VARNING! Vänta alltid tills motorn har stannat innan du byter rotationsriktning.

En kontrollknapp för framåt/back (B) bestämmer verktygets rotationsriktning, och tjänstgör dessutom som en upplåsningknapp.

För att välja framåtroteration, släpp avtryckaromkopplaren och tryck ner kontrollknappen för framåt/back på verktygets högra sida.

För att välja bakåtroteration, släpp avtryckaromkopplaren och tryck ner kontrollknappen för framåt/back på verktygets vänstra sida.

Kontrollknappens mittläge låser verktyget i avstängt läge. När du ändrar kontrollknappens läge, se till att avtryckaren är uppsläppt.

OBSERVERA: Första gången verktyget körs efter att du har bytt rotationsriktning kan du höra ett klick vid igångsättning. Detta är normalt och indikerar inget problem.

Arbetsbelysning (bild 1)

DCH143, DCH253, DCH254, DCH273, DCH274

Detta är en arbetsbelysning (D) placerad på verktygets framsida. Arbetsbelysningen kommer att aktiveras när strömbrytaren trycks in. Arbetslampan aktiveras när man trycker på avtryckarknappen och kommer att stängas av automatiskt 20 sekunder efter att avtryckarknappen släpps. Om avtryckarknappen förblir intryckt kommer arbetslampan förbli påslagen.

OBSERVERA: Arbetsbelysningen är till för belysning av den direkta arbetsytan och är inte avsedd att användas som ficklampa.

Val av driftläge (bild 1)



VARNING: Välj inte driftläge när verktyget körs.

Ditt verktyg är utrustad med en separat lägesväljare (C) för att endast växla mellan lägena rotationsboring, rotationslagboring och mejsling.



Rotationsboring: för skruvdragnig och för boring i stål, trä och plast.



Rotationslagboring: för boring i betong och murverk.



Endast slagning: för lätt mejsling.

Innan försök görs att vrida på lägesväljaren tryck på lägesväljarknappen (S). För rotationsboring, vrid lägesväljaren (C) tills pilen pekar på borsymbolen (I). För rotationslagborring, rikta in pilen mot slagborsymbolen (J). För endast slagning, rikta in pilen mot hammarsymbolen (K).

OBSERVERA: Lägesväljaren (C) får endast vara i rotationsboring, rotationsborrlagläge eller slagläge hela tiden. Det finns inga operativa lägen mellan dessa.

Aktiv vibrationskontroll (bild 1)

Den aktiva vibrationskontrollen neutraliserar studsande vibrationer från slagmekanismen. Sänkning av hand- och armvibrationerna gör det mer bekvämt att använda maskinen under längre perioder och förlänger enhetens livslängd. Under drift balanserar en belastad fjäder vibrationskrafterna. Detta kan kännas av genom stötdämpareffekten när tryck används på verktyget. Se till att fjädern är aktiverad med inte för fast. Mekanismen skall tillåtas att "flyta".

Bälteskrok (bild 1, 4)

DCH273, DCH274

En bälteskrok (R) är fäst nedanför huvudhandtaget (H) på vänster sida av verktyget. För att förlänga bälteskroken, dra den ut från sidan av verktyget. För att förvara bälteskroken, skjut den tillbaka i jämnhöjd med verktyget. Bälteskroken (R) kan placeras på vänster eller höger sida av verktyget för anpassning för vänster- eller högerhänta användare.

1. Placera bälteskroken i den utdragna positionen och ta bort sexkantsskruvén på undersidan av huvudhandtaget.
2. Dra ut bälteskroken till den är fri från enheten.
3. Sätt tillbaka bälteskroken på önskad sida och skjut in den i öppningen.

NOTERA: På vissa modeller kan öppningen vara täckt av en etikett. Ta antingen bort etiketten eller stick håll i den för att exponera öppningen under.

4. Sätt tillbaka sexkantsskruvén och dra åt ordentligt.

Om kroken inte önskas kan den tas bort helt och hållet.

SDS Plus® verktygshållare (bild 5)

För att sätta in en borr eller en mejselbits, sätt in bitsens skaft ungefär 19 mm (3/4 tum) i SDS Plus® verktygshållaren (L). Skjut och vrid bitsen tills den låses på plats. Bitsen kommer att sitta säkert fast.

För att frigöra bitsen, dra hylsan (M) bakåt och ta bort bitsen.

Byte av SDS Plus®verktygshållare mot snabbchucken (bild 7)

DCH254, DCH274

1. Vrid på låsringen (P) till upplåst position och dra bort SDS Plus®verktygshållare (L).
2. Skjut snabbchucken (Q) på spindeln och vrid låsringen till låst position.
3. För att ersätta snabbchucken med SDS Plus®verktygshållare, ta först bort snabbchucken på samma sätt som SDS Plus®verktygshållare togs bort. Sätt sedan dit SDS Plus®verktygshållare på samma sätt som snabbchucken sattes dit.



WARNING: Använd aldrig standardchuckar i rotationslagborrläge.

Överbelastningskoppling

Det finns två olika typer av överbelastningskopplingar monterade. DCH143, DCH243, DCH253 och DCH254 har en mekanisk överbelastningskoppling, DCH273 och DCH274 har en elektronisk överbelastningskoppling monterade.

Om en borrbits fastnar kommer drivningen till spindeln att avbrytas. På enheter med en mekanisk koppling kommer indikeringen att kopplingen har aktiverats att vara en ljudlig hakning tillsammans med en ökad vibration. Om den elektroniska kopplingen aktiveras slås motorn på och stängs av upprepade gånger för att kopiera återkopplingen som associeras med en mekanisk koppling. Släpp och tryck in avtryckaren för att åter engagera drivningen.

På grund av de resulterade krafterna skall alltid verktyget hållas i ett fast grepp med båda händerna.

Dammutsugningssystem (bild 1)

Ett särskilt dammutsugningssystem (D25303DH) finns tillgängligt och kan köpas separat.

Vid arbete med D25303DH används elanslutning (T) till rotationshammaren.

DCH253, DCH254 (Endast TYP 2), DCH273 och DCH274 rotationshammarmodellerna är utrustade med elektriska anslutningen (T).

NOTERA: D25303DH är inte kompatibel med DCH143, DCH243 eller TYP 1 versionerna av DCH253 och DCH254.

DCH274 finns tillgänglig levererad med en D25303DH och utökad satslåda såsom DCH275.

ANVÄNDNING

Bruksanvisning



WARNING!

- Följ alltid säkerhetsföreskrifterna och tillhörande bestämmelser.
- Se till att du vet var rör- och elledningar befinner sig.
- Utöva endast lätt tryck på maskinen (ca. 5 kg). Större tryck gör inte att det går fortare att borra, men reducerar maskinens prestanda och gör att det slits fortare.

- Borra eller skruva inte för djupt för att förhindra att dammskyddet (O) skadas.
- Håll alltid fast verktyget med båda händerna och se till att du står stadigt. Ha alltid sidohandtaget korrekt monterat under arbete.



VARNING: För att minska risken för allvarlig personskada, stäng av verktyget och koppla bort batteripaketet innan du gör några justeringar eller tar bort/installerar tillsatser eller tillbehör.

Korrekt Handplacering (bild 1, 6)



VARNING! För att minska risken för allvarlig personskada, använd **ALLTID** korrekt handställning, så som visas i bild 6.



VARNING! För att minska risken för allvarlig personskada, håll **ALLTID** verktyget säkert, för att förekomma en plötslig reaktion.

Korrekt handplacering innebär en hand på huvudhandtaget (H), och den andra handen på sidohandtaget (E).

Borrmaskinens Användning (bild 1)



VARNING: För att minska risken för allvarlig personskada skall verktyget stängas av och kopplas ur före alla inställningar eller avlägsning/montering av tillsatser och tillbehör sker.



VARNING: För att minska risken för personskada, skall du ALLTID se till att arbetsstycket sitter väl förankrat eller fastklämt. Om du borrar i tunt material, skall du använda ett "bakstycke" av trä, för att hindra att materialet skadas.

HAMMARBORRNING (BILD 1)

1. Ställ lägesväljaren (C) i läge för "borrhammarfunktion".
2. Montera ett lämpligt borrverktyg. För bästa resultat, använd hårdmetallborr av hög kvalitet.
3. Ställ in sidohandtaget (E).
4. Markera platsen där hålet ska borras.
5. Sätt an borret och starta verktyget.

BORRNING (BILD 1)

1. Ställ funktionsväljaren (C) i läge för "bormningsfunktion".

2. Följ en av nedanstående anvisningar beroende på din verktyg.
 - Montera kombinationen chuckadapter/chuck (DCH143, DCH243, DCH253, DCH273). Det finns speciella SDS Plus®-skaft som kan användas med standardchuckar på 10 eller 13 mm så att du kan använda tillbehör med raka skaft.
 - Byte av SDS Plus® verktygshållare med nyckelfria chucken (DCH254, DCH274).

3. Arbeta enligt beskrivningen för slagborrarbeten.



VARNING! Använd aldrig standardchuckar vid hammarfunktionen.

SKRUVDRAGNING (BILD 1)

1. Ställ funktionsväljaren (C) i läge för "bormningsfunktion".
2. Välj rotationsriktning.
3. Följ en av nedanstående anvisningar beroende på din verktyg.
 - Sätt in den speciella SDS Plus® skruvdragningsadaptorn för bruk med bits (DCH143, DCH243, DCH253, DCH273).
 - Byte av SDS Plus® verktygshållare med nyckelfria chucken (DCH254, DCH274).
4. Sätt in önskat skruvbits. Använd alltid bits med en styrhylsa vid dragning av skruvar med spårhuvud.
5. Tryck in den variabla hastighetsbrytaren (A) försiktigt så att du inte skadar skruvens huvud. Vid rotation bakåt (motsols) reduceras apparatens hastighet automatiskt för enkel utdragning av skruven.
6. Släpp hastighetsbrytaren när skruvens huvud är jäms med arbetsstyckets yta, så att den inte tränger in i arbetsstycket.

MEJSLING (BILD 1)

1. Ställ funktionsväljaren (C) i läge för "hammarfunktion, enbart".
2. Montera lämplig mejsel och se till att den är ordentligt spärrad.
3. Ställ in sidohandtaget (E).
4. Starta verktyget och påbörja arbetet.

Det kan vara nödvändigt att låta maskinen gå några varv för att synkronisera kugghjul, då man byter mellan mejsling och bormning.



VARNING:

• Använd icke verktyget till att blanda eller pumpa lättantändliga eller explosiva vätskor (bensin, alkohol etc.)

- Blanda eller rör aldrig vätskor som är märkta som brandfarliga.

UNDERHÅLL

Ditt DEWALT elverktyg har utformats för att fungera under lång tid med ett minimalt underhåll. Fortsatt tillfredsställande drift beror på rätt verktygsvård och regelbunden rengöring.



VARNING! För att minska risken för allvarlig personskada, stäng av verktyget och dra ur batteripaketet innan du gör några justeringar eller tar bort/installerar tillsatser eller tillbehör. Oavsiktlig påslagning av verktyget kan orsaka personskador.

Denna maskin kan inte servas av användaren själv. Efter ca. 40 driftstimmar bör man lämna in maskinen till en auktoriserad DEWALT- representant med servicekompetens. Om problem skulle visa sig dessförinnan, kontakta en auktoriserad DEWALT- representant.

Laddaren och batteripaketet är inte servicebara. Det finns inga servicebara delar på insidan.



Smörjning

Ditt elverktyg behöver ingen extra smörjning.



Rengöring



VARNING! Blås ut smuts och damm ur verktygshuset med torr luft när man kan se smuts samlas i och runt luftventilerna. Bär godkända skyddsglasögon och godkänd andningsmask när du utför denna procedur.



VARNING! Använd aldrig lösningsmedel eller andra starka kemikalier för rengöring av de delar som inte är av metall. Kemikalierna kan försvaga materialet i de här delarna. Använd en trasa enbart fuktad med vatten och mild tvålösning. Låt aldrig vätska komma in i verktyget och sänk aldrig någon del av verktyget i vätska.

RENGÖRINGSINSTRUKTION FÖR LADDARE



VARNING! Fara för elektrisk stöt. Dra ut laddaren ur eluttaget före rengöring. Smuts och flott kan avlägsnas från laddarens utsida med

hjälp av trasa eller mjuk borste som inte är av metall. Använd inte vatten eller rengöringsmedel.

Valfria tillbehör



VARNING! Då andra tillbehör än de som erbjuds av DEWALT inte har testats med den här produkten, kan användande av sådana tillbehör vara farligt. För att minska olycksrisken bör enbart tillbehör rekommenderade av DEWALT användas med den här produkten.

Diverse typer SDS Plus® borrar och mejslar finns tillgängliga som extrautrustning.

Tillbehör och tillsatser måste regelbundet smörjas runt SDS Plus® fattningen.

Rådgör med din handlare för information om lämpliga tillbehör.

Att skydda miljön



Separat insamling. Produkter och batterier som är märkta med denna symbol får inte kastas i den vanliga hushållssoporna.

Produkter och batterier innehåller material som kan återvinnas och återanvändas vilket minskar behovet av råmaterial. Återvinn elektriska produkter och batterier enligt lokala bestämmelser. Ytterligare information finns tillgängligt på www.2helpU.com.



Laddningsbart Batteripaket

Det här långlivade batteripaketet måste laddas när det inte längre producerar tillräcklig energi för arbeten som tidigare lätt utförts. Det bör omhändertas med lämpliga miljöhänsyn vid slutet av dess fungerande livslängd:

- Ladda ur batteripaketet fullständigt och ta sedan ut det ur produkten.
- Li-jon celler är återvinningsbara. Lämna dem hos din återförsäljare eller på en återvinningsstation. De insamlade batteripaketeten kommer att återvinnas eller avyttras korrekt.

Belgique et Luxembourg België en Luxemburg	DeWALT - Belgium BVBA Egide Walschaertsstraat 16 2800 Mechelen	Tel: NL 32 15 47 37 63 Tel: FR 32 15 47 37 64 Fax: 32 15 47 37 99	www.dewalt.be enduser.BE@SBDinc.com
Danmark	DeWALT Roskildevej 22 2620 Albertslund	Tel: 70 20 15 10 Fax: 70 22 49 10	www.dewalt.dk kundservice.dk@sbdinc.com
Deutschland	DeWALT Richard Klingner Str. 11 65510 Idstein	Tel: 06126-21-1 Fax: 06126-21-2770	www.dewalt.de infodwge@sbdinc.com
Ελλάδα	DeWALT (Ελλάδα) Α.Ε. ΕΔΡΑ-ΓΡΑΦΕΙΑ : Στρόβιλος 7 & Λ. Βουλιαμένης, Γλυφάδα 166 74, Αθήνα SERVICE : Ημερος Τόπος 2 (Χάνι Αδάμ) – 193 00 Ασπρόπυργος	Τηλ: 00302108981616 Φαξ: 00302108983570	www.dewalt.gr Greece.Service@sbdinc.com
España	DeWALT Ibérica, S.C.A. Parc de Negocios "Mas Blau" Edificio Muntadas, c/Bergadà, 1, Of. A6 08820 El Prat de Llobregat (Barcelona)	Tel: 934 797 400 Fax: 934 797 419	www.dewalt.es respuesta.postventa@sbdinc.com
France	DeWALT 5, allée des Hêtres BP 30084, 69579 Limonest Cedex	Tel: 04 72 20 39 20 Fax: 04 72 20 39 00	www.dewalt.fr scufr@sbdinc.com
Schweiz Suisse Svizzera	DeWALT In der Luberzen 42 8902 Urdorf	Tel: 044 - 755 60 70 Fax: 044 - 730 70 67	www.dewalt.ch service@rofoag.ch
Ireland	DeWALT Calpe House Rock Hill Black Rock, Co. Dublin	Tel: 00353-2781800 Fax: 00353-2781811	www.dewalt.ie
Italia	DeWALT via Energypark 20871 Vimercate (MB), IT	Tel: 800-014353 39 039 9590200 Fax: 39 039 9590313	www.dewalt.it
Nederlands	DeWALT Netherlands BV Holtum Noordweg 35 6121 RE BORN, Postbus 83, 6120 AB BORN	Tel: 31 164 283 063 Fax: 31 164 283 200	www.dewalt.nl
Norge	DeWALT Postboks 4613, Nydalen 0405 Oslo	Tel: 45 25 13 00 Fax: 45 25 08 00	www.dewalt.no kundservice.no@sbdinc.com
Österreich	DeWALT Werkzeug Vertriebsges m.b.H Oberlaaerstrasse 248, A-1230 Wien	Tel: 01 - 66116 - 0 Fax: 01 - 66116 - 614	www.dewalt.at service.austria@sbdinc.com
Portugal	DeWALT Limited, SARL Centro de Escritórios de Sintra Avenida Almirante Gago Coutinho, 132/134, Edifício 14 2710-418 Sintra	Tel: 214 66 75 00 Fax: 214 66 75 80	www.dewalt.pt resposta.posvenda@sbdinc.com
Suomi	DeWALT PL 47 00521 Helsinki	Puh: 010 400 4333 Faksi: 0800 411 340	www.dewalt.fi asiakaspalvelu.fi@sbdinc.com
Sverige	DeWALT Box 94 431 22 Mölndal	Tel: 031 68 61 60 Fax: 031 68 60 08	www.dewalt.se kundservice.se@sbdinc.com
Türkiye	KALE Hirdavat ve Makina A.Ş. Defterdar Mah. Savaklar Cad. No:15 Edirnekapı / Eyyüp / İSTANBUL 34050 TÜRKİYE	Tel: 0212 533 52 55 Faks: 0212 533 10 05	www.dewalt.com.tr
United Kingdom	DeWALT, 210 Bath Road; Slough, Berks SL1 3YD	Tel: 01753-567055 Fax: 01753-572112	www.dewalt.co.uk emeaservice@sbdinc.com
Australia	DeWALT 82 Taryn Drive, Epping VIC 3076 Australia	Tel: Aust 1800 338 002 Tel: NZ 0800 339 258	www.dewalt.com.au www.dewalt.co.nz
Middle East Africa	DeWALT P.O. Box - 17164, Jebel Ali Free Zone (South), Dubai, UAE	Tel: 971 4 812 7400 Fax: 971 4 2822765	www.dewalt.ae Service.MEA@sbdinc.com