

ANDES

EcoDesign

PANADERO

MÅL OG VEKT

MÅL HxBxD	850x468x409 mm
BRUTTO-/NETTOVEKT	118/100 kg
DØRMÅL	290x360 mm
RØYKØR	Ø 150-153 mm Vertikal

TEKNISKE DATA

STØPEJERNRIST	
KAROSSERI AV METALL	5 mm
NOMINELL EFFEKT	7,5 KW
EFFEKTIVITET	80,7 %
CO -UTSLIPP	0,10 %
VARMEBESTANDING MALING	800°C
VARMEBESTANDING KERAMISK GLASS	750°C

EAN 8426964185003

REF. PANADERO 18500

PRODUKTFORDELER

ECODESIGN



**EKSTERN
LUFTTILFØRSEL**



**VERMICULITE
ISOLERT**



**DØR I SERIGRAFERT
GLASS**



**VEDKUBBER OPPTIL
40 CM**



**230
m³** OPPVARMINGSVOL
UM



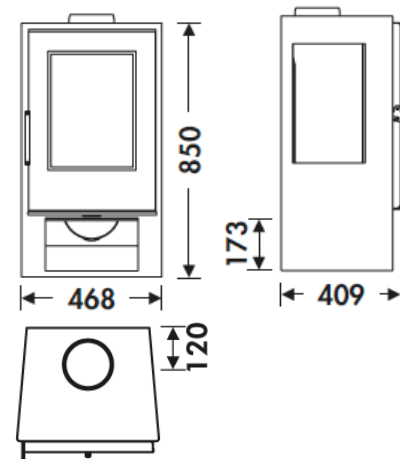
RENT GLASSYSTEM



TRIPPEL FORBRENNING



VEDLAGRING



A+



**TÜVRheinland®
CERT
ISO 9001**

Art. 15a B-VG

BImSchV2



flamme
VERTE

Le label
du chauffage
au bois

7 ★



ANDES ES