

Manual

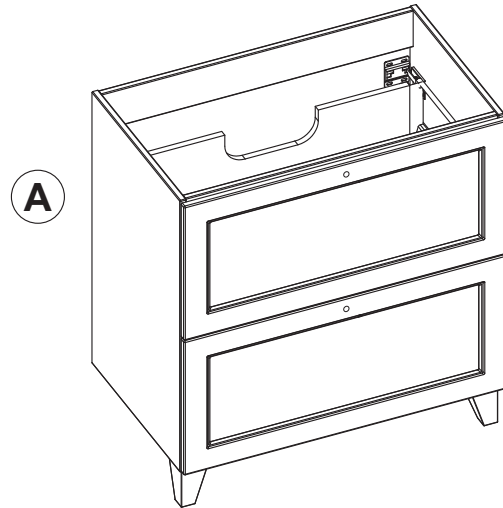
Badrumsserien Kläppen Furniture series Kläppen

Version 2022-01

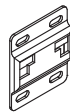
INNEHÅLLER

INGÅR I FÖRPACKNINGEN:

1. KOMMOD



B



2x

C



8x
Ø8x45 SILIKON

D



8x
Ø5x50

E



2x

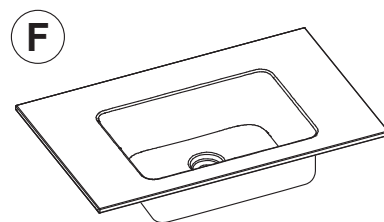
I



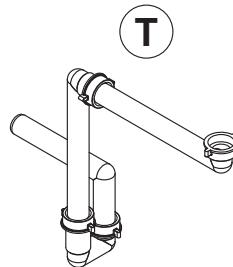
2x



2. HANDFAT



F

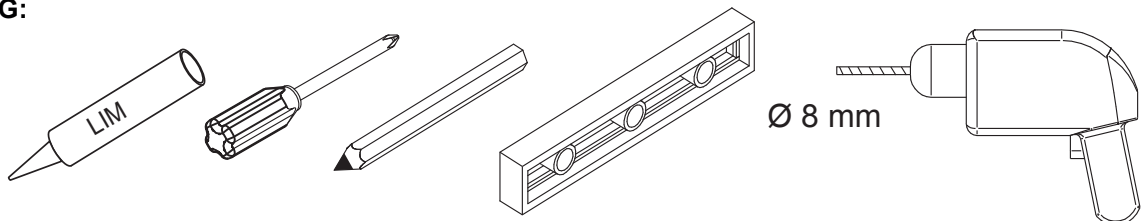


T



G

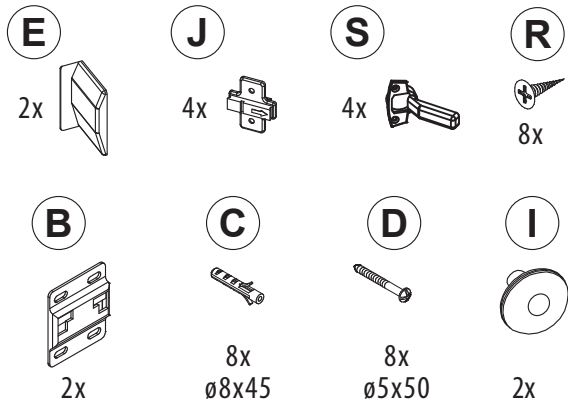
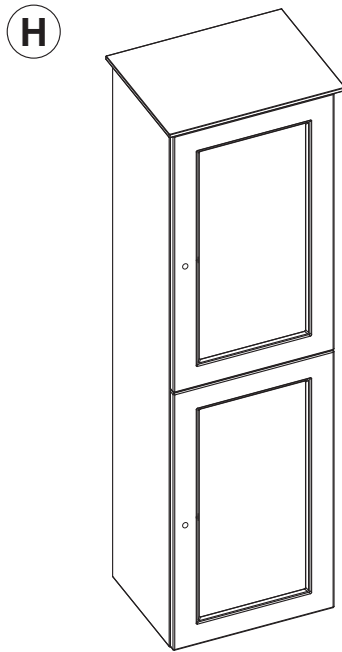
VERKTYG:



INNEHÅLLER

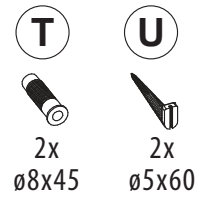
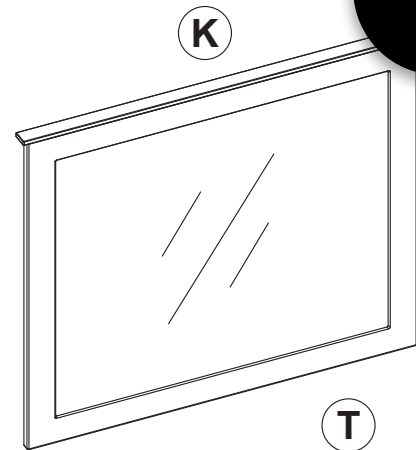
3. SIDOSKÅP:

VALBAR

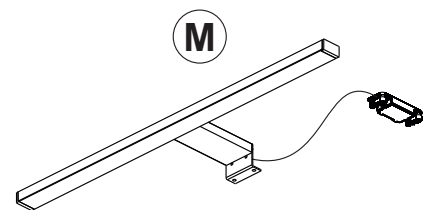


4. SPEGEL:

VALBAR



5. BELYSNING:



INSTALLATION



VARNING!

- Möblerna innehåller små delar som kan vara farliga för barn.
- MDF-möbler är fuktbeständiga men inte vattentäta; skåpets fuktbeständighet tillhandahålls av intakt flerskiktspålagning.
- EI - i badrummet ska hela elsystemet anslutas genom en jordfelsbrytare.
- EI-, vatten- och avloppsanslutningar får endast utföras av en utbildad och certifierad person.

1. INSTALLATION

1.1. PLATS

- Rekommenderad tvättställshöjd är 90 cm från golvet.
- Se till att inte placera möblerna precis bredvid ett badkar eller en öppen duschhörna (avstånd på minst 60 cm krävs). Rekommendationen följer installationskraven för elektriska apparater i badrum. Den är till för att säkerställa din säkerhet, samt hjälper till att skydda dina möbler från vattenskador.
- Om kraven inte kan uppfyllas rekommenderar vi att man använder stationära mellanväggar/duschkväggar för att förhindra att vatten stänker på möblerna. Försök att placera dina möbler så att det är lättillgängligt att torka av möblernas sidor och nedre kanter ifall att de skulle bli blöta.

1.2. SKÅPSMONTERING

- För skåpsmontering och installation rekommenderar vi att skåpförpackningen används som en "mjuk duk" på golvet för att undvika att skada skåpets skyddande färgbeläggning. En skada på ytbehandlingen skulle kunna ta upp fukt och skada möblerna.
- Innan du monterar skåpet på väggen, se till att väggkonstruktionen tål skåpets belastning även efter installationen, dvs under användningsperioden.
- Vi rekommenderar att använda rätt designade och dimensionerade plugg och skruv för det specifika väggmaterialet och konstruktionen. Universalpluggar som ingår i satsen är kanske inte alltid den bästa lösningen.

1.3. MONTERING AV HANDFAT

- Fäst handfatet i skåpet/skåpen med silikon som ingår i satsen. Se till att fylla med silikon på ytorna mellan väggen och handfatet, samt mellan skåpen och tvättstället.

1.4. VATTEN OCH AVLOPP

- Kranen ska anslutas via separata ventiler (kulventil etc. - medföljer inte satsen), så att du kan stänga endast vattenkedjan som kommer in i tvättstället, om det behövs (t.ex. för att reparera/byta kran).
- OBS! Det är ej tillåtet att använda stängningsbar bottenventil till handfat utan överfyllnadsskydd. Detta för att undvika eventuell oavsiktlig översvämning.

2. UNDERHÅLL

2.1. MÖBEL:

- Efter användning, torka alltid av ytorna från vatten för att förhindra att det bildas kalkfläckar under torkning eller eventuell fuktskada på grund av eventuella mikrosprickor.
- VARNING! Låt aldrig vattnet från exempelvis en dusch rinna/stänka direkt på möblerna. Gnugga aldrig målade ytor med slippulver, polermedel eller starka lösningsmedel (alkohol, acetone, nitro-förtunning). Om ett starkt lösningsmedel kommer på ytan, bör det torkas upp omedelbart för att undvika fläckar. Var försiktig när du använder skarpkantade föremål för rengöring eftersom dessa kan skada de målade ytorna.
- Mycket smutsiga ytor kan rengöras med rengöringsmedel (alkohol) utspätt med vatten 1:1. Torka av ytan efter rengöring!

INSTALLATION

2.2. HANDFAT

2.2.1. VARDAGSVÅRD

- Det rekommenderas att rengöra handfatet omedelbart efter varje användning. Skölj noggrant med varmt vatten och torka med en mjuk och torr trasa för att undvika vattenfläckar.
- Att tvätta med tvål eller handdiskmedel och vatten är vanligtvis tillräckligt för att ta bort ytsmuts eller fläckar.
- Vid behov av mer grundlig rengöring finns ett stort urval av badrengöringssprayer (med säkerhetsmärkning som tillåter rengöring av Solid surface ytor) eller kommersiellt tillgängliga rengöringsmedel för Solid surface.
- Torkning är ett viktigt steg som förhindrar ansamling av kalkavlagringar, tvålfilm eller rengöringsrester, vilket kan skapa lätta repor med tiden.

2.2.2. FÖREBYGGANDE SKADA

Vissa kemikalier är inte kompatibla med Solid surface-material och kan permanent skada ytan och inte repareras.

Undvik ytkontakt med:

- Starka klorerade lösningsmedel: Kloroform, Klorbensen
- Nagellackborttagningsmedel, färgborttagningsmedel, lösningsmedel: Metylenklorid, Aceton, Terpentin, Etylacetat, Furfural
- Mycket starka syror: Koncentrerad svavelsyra, saltsyror, ättiksyra, kromtrioxidsyra, myrsyra, isättika, fluorvätesyra, salpetersyra, fosforsyra, svavelsyra, triklorättiksyra
- Ketoner
- Kresol, fenol (fenoler)
- Dioxan (etrar)
- Giemsa, Hexaphene, Luralite, fotografisk filmutvecklare
- Suravloppsrengörare, Aqua Regia Cleaner, spis- och toalettreningsprodukter
- Andra okända kemikalier eller kemikalier som inte är tillåtna för rengöring av fasta ytmaterial
- Salter, oljor, mjölk, färgämnen och andra kemiska badvattentillsatser. Ytor som utsätts för dessa kemikalier bör omedelbart spolas med vatten; kontakt med kemikalier kan orsaka fläckar som kan kräva omfattande reparationer. Ta bort nagellack med en icke-acetonbaserad nagellackborttagare och spola med vatten.
- Undvik att utsätta Solid surface för extremt heta temperaturer eller heta föremål. Solid surface har utmärkta värmebeständiga egenskaper. Men placering av värmealstrande apparater eller heta föremål kan skada ytan.
- Skär aldrig på en yta med Solid surface för att undvika att ytan repas.
- Undvik att tappa tunga och/eller vassa föremål på ytan eftersom det kan skada ytan eller helt och hållet ta sönder produkten så mycket att den inte kan repareras.

2.2.3. RENGÖRING AV AVLOPPSSYSTEM

Dräneringssystemet är sammansatt av vanliga plastavlopps-komponenter. För att ta bort en eventuell igensättning kan ett vanligt hushållsavloppsrengöringsmedel användas som är tillåtet för detta ändamål. Ta bort avloppslocket genom att dra upp/av det och håll försiktigt rengöringsmedlet direkt i avloppsriöret så att rengöringsmedlet inte spills över produktens ytor.

2.2.4. REPARATIONER

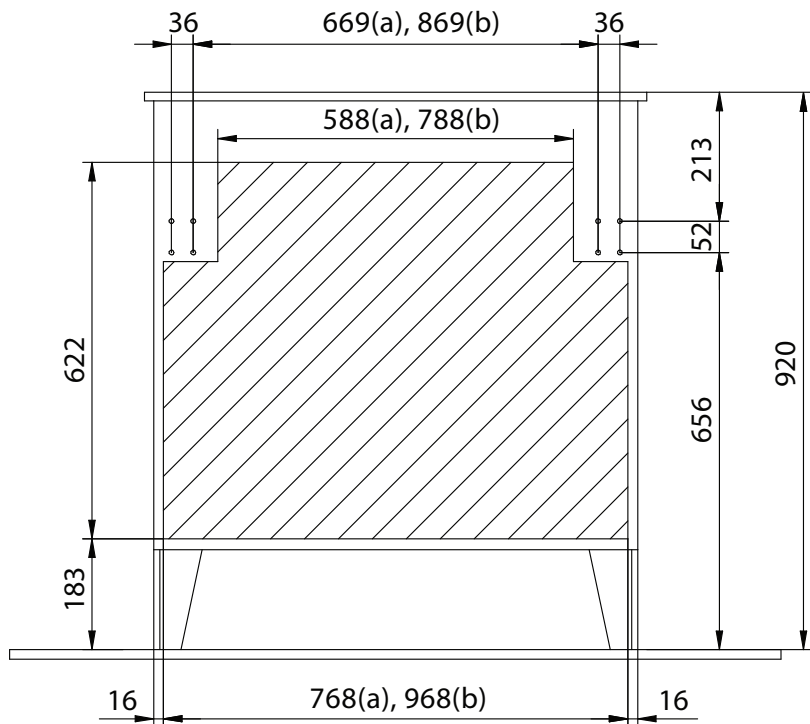
För eventuellt behov av reparation av produkten, kontakta återförsäljaren för ytterligare information.

Mindre skador som kan uppstå av misstag kan oftast repareras.

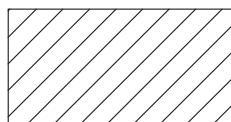
INSTALLATION

1. KOMMOD OCH TVÄTTSTÄLL

2. SIDOSKÅP

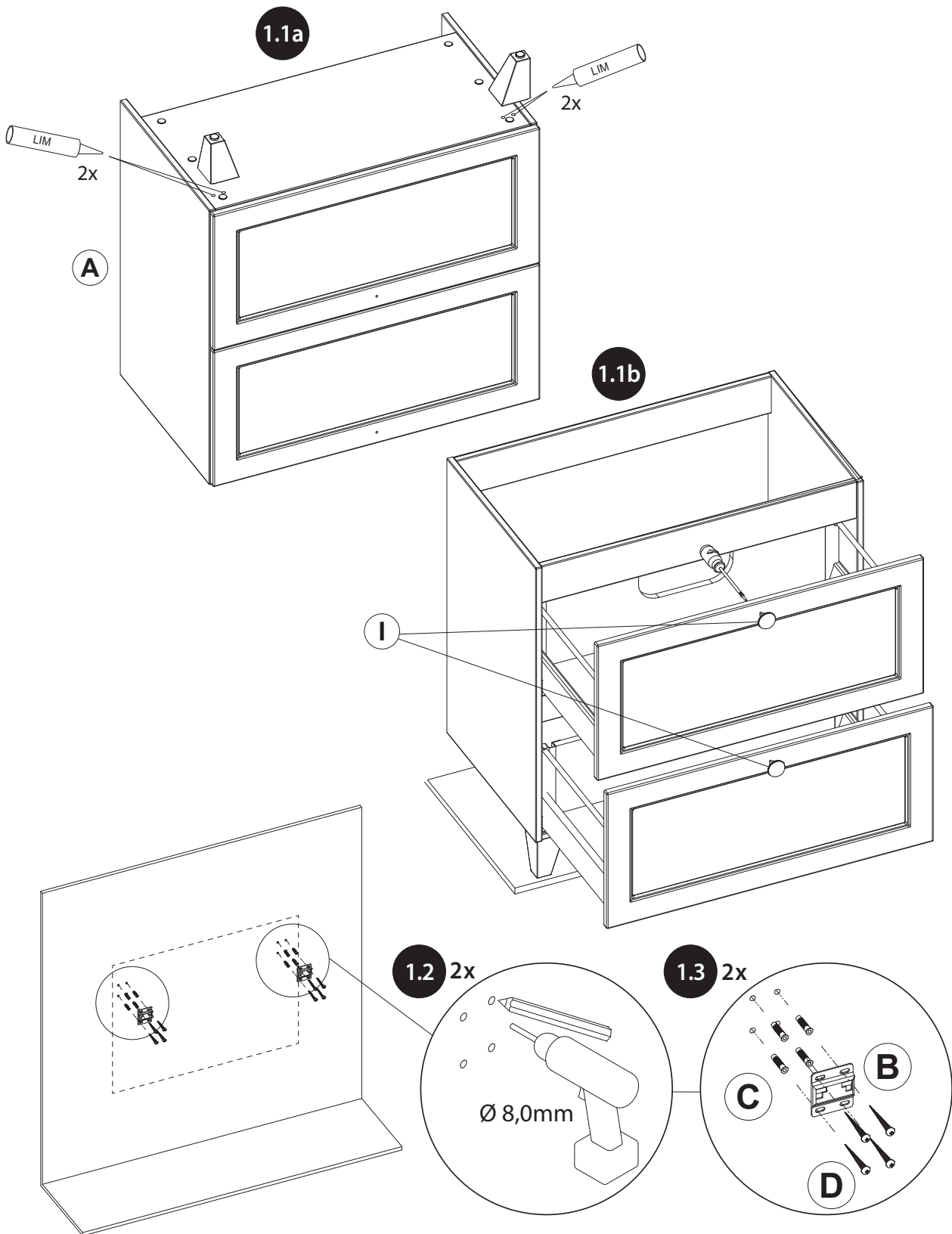


- (a) - Furniture width 80 cm
 (b) - Furniture width 100 cm



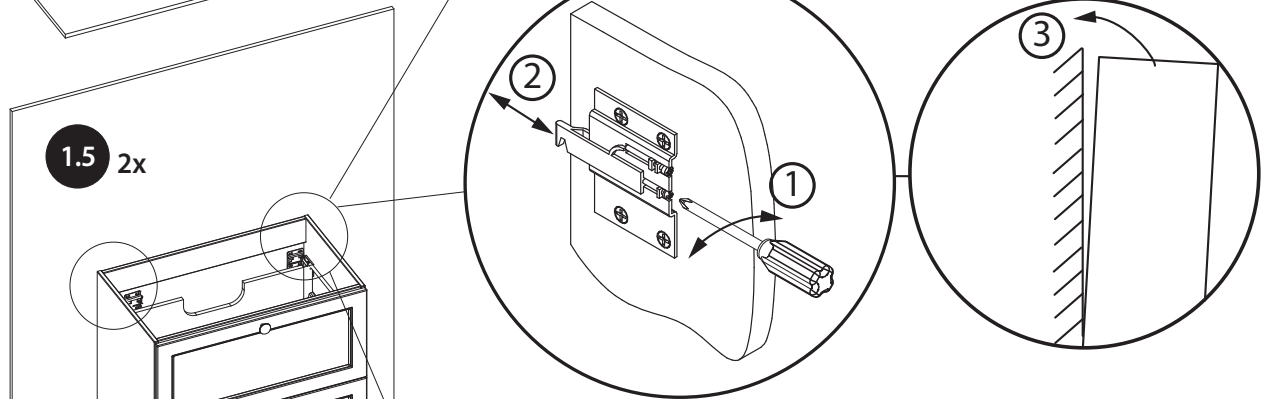
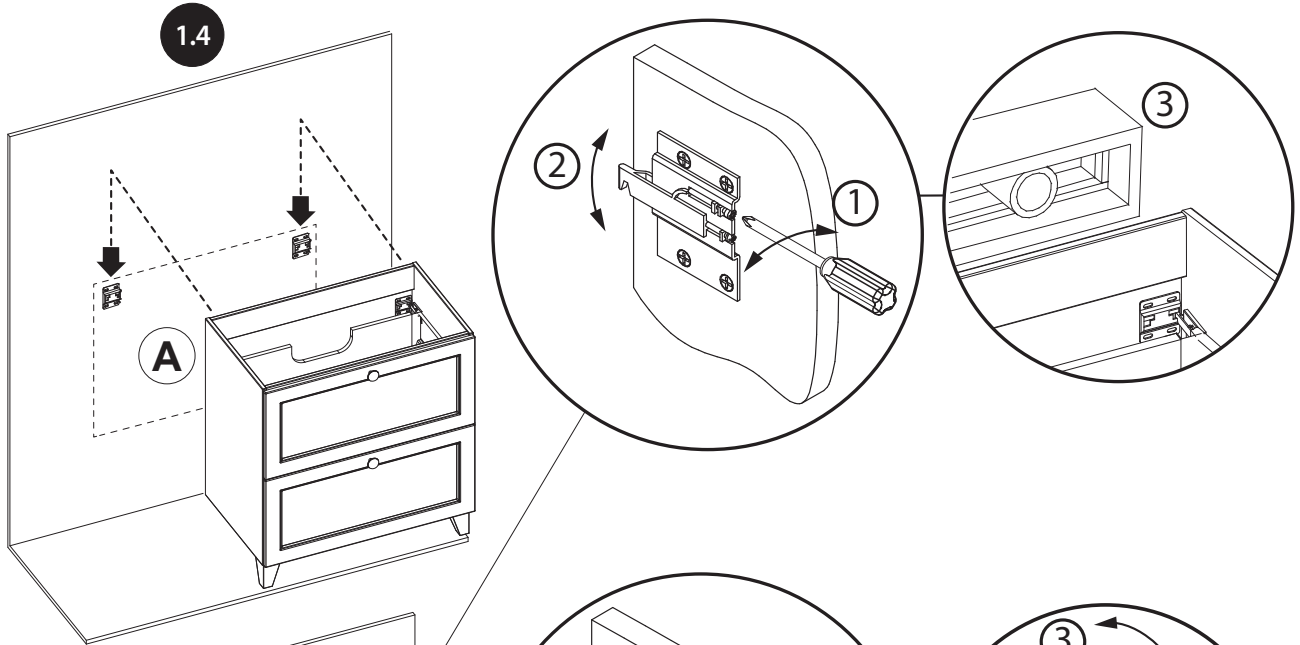
Tagaseina veeühenduste ala
 Backside for the pipe intallation area
 Площадь установки водопроводных труб
 Einbaubereich für Wasserrohre

MONTERING

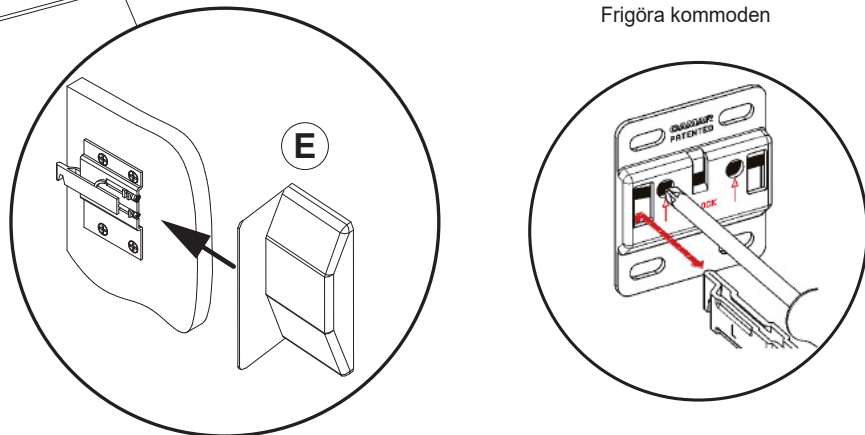


MONTERING

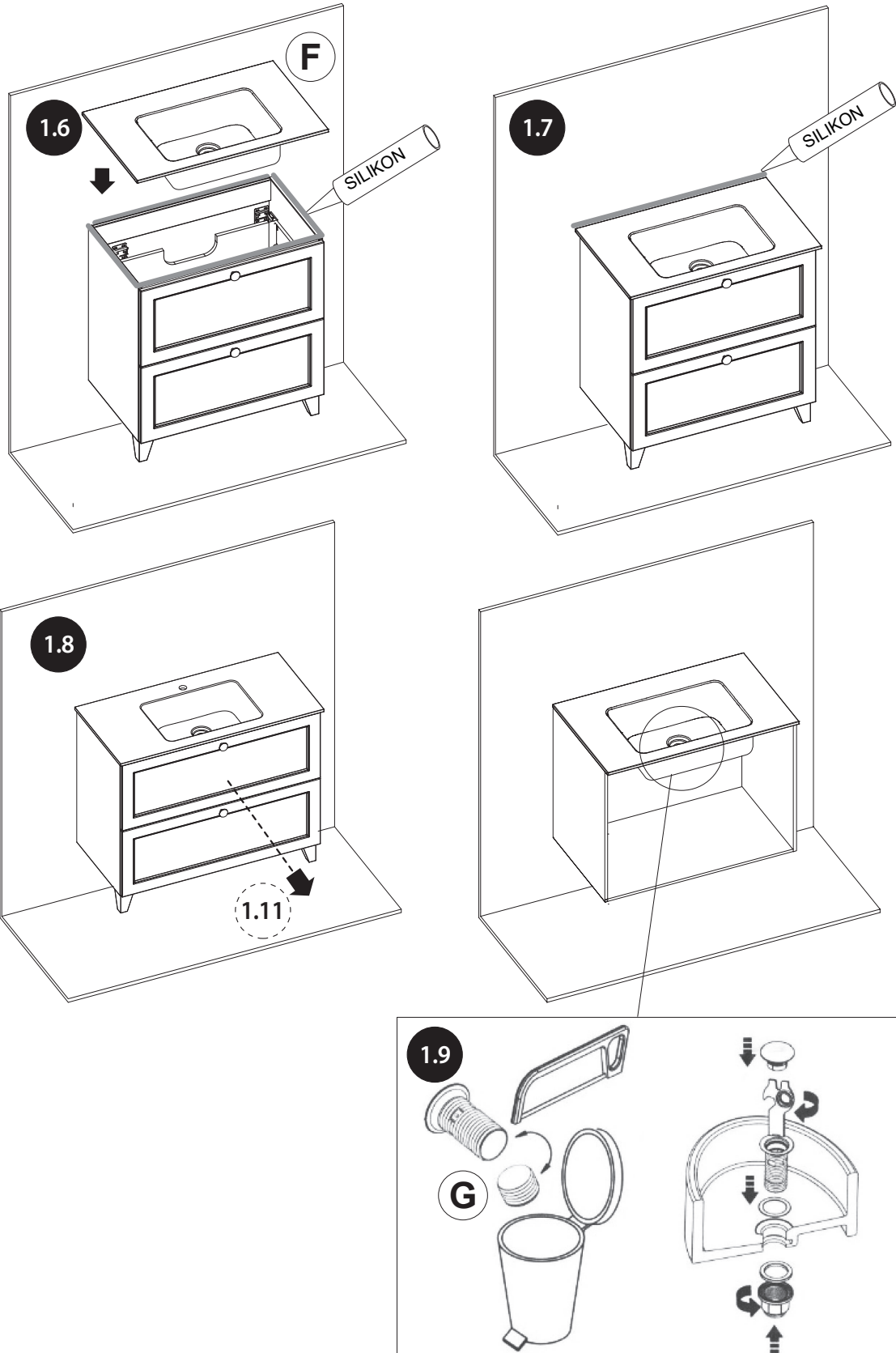
Justera kommoden



Frigöra kommoden

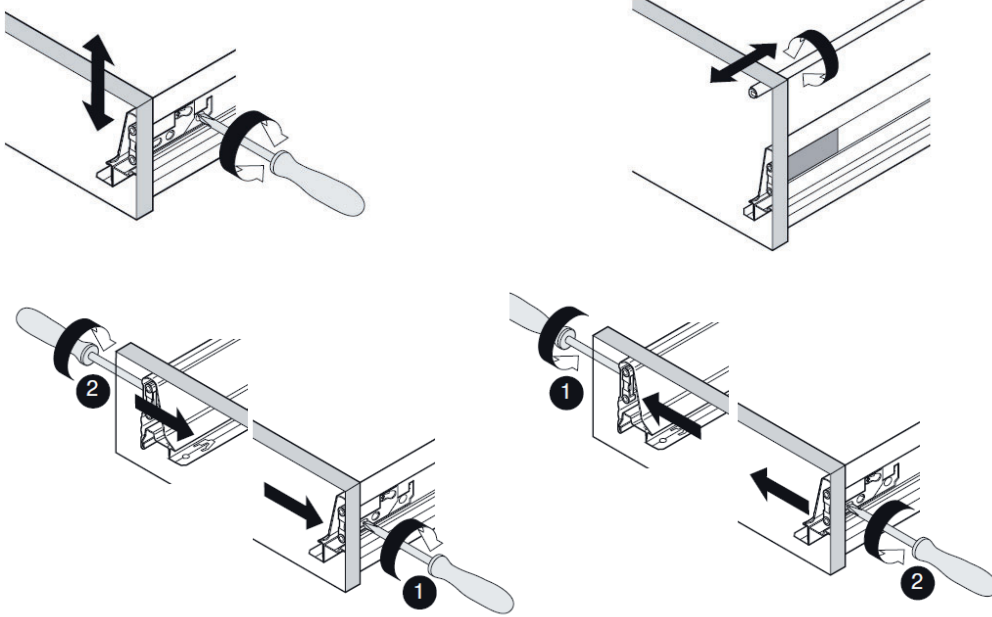


MONTERING

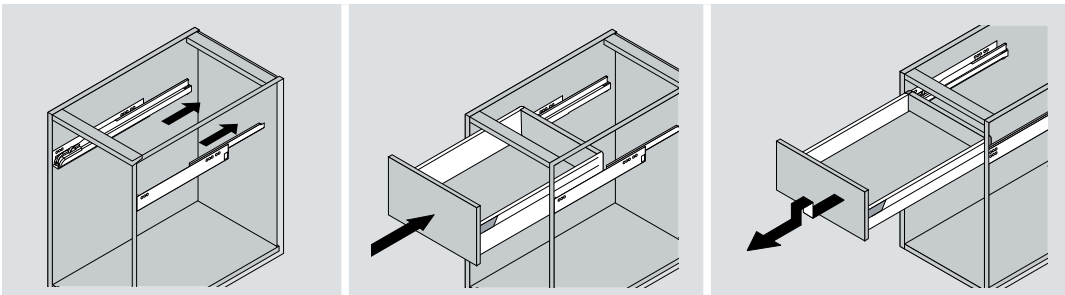


MONTERING LÅDOR

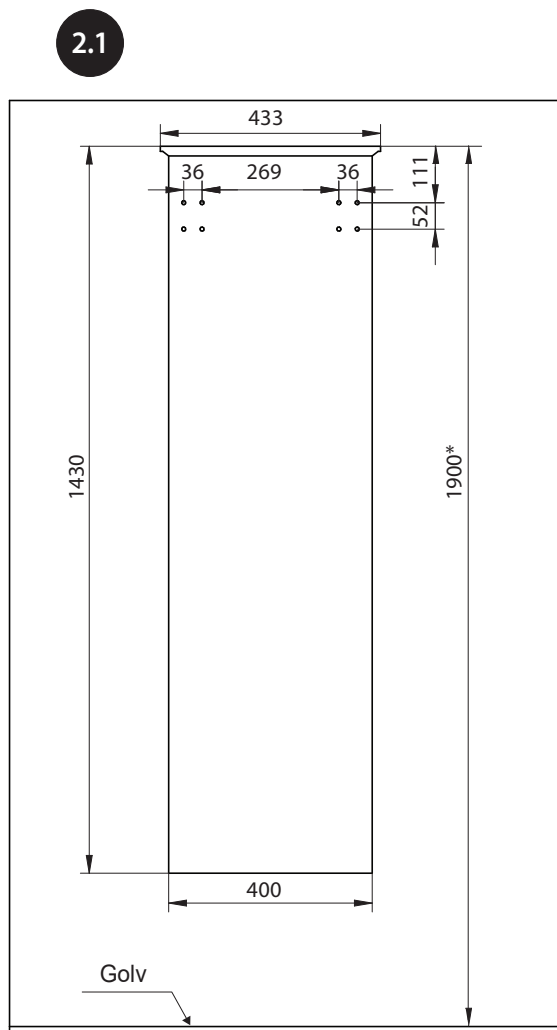
1.10 Justera lådan



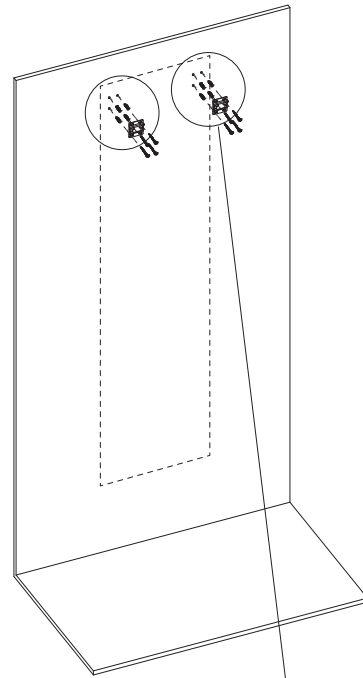
1.11 Frigöra lådan



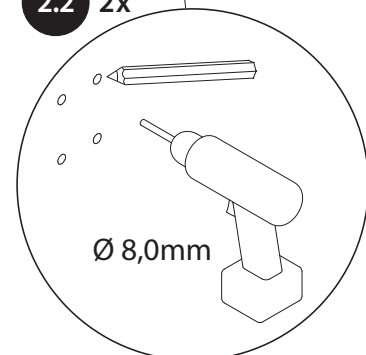
MONTERING SIDOSKÅP



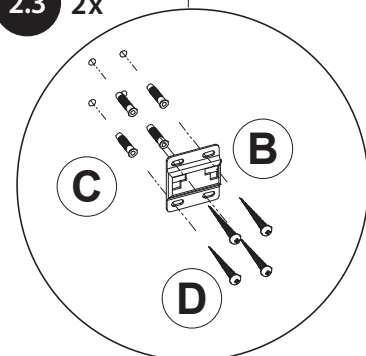
*Rekommenderat



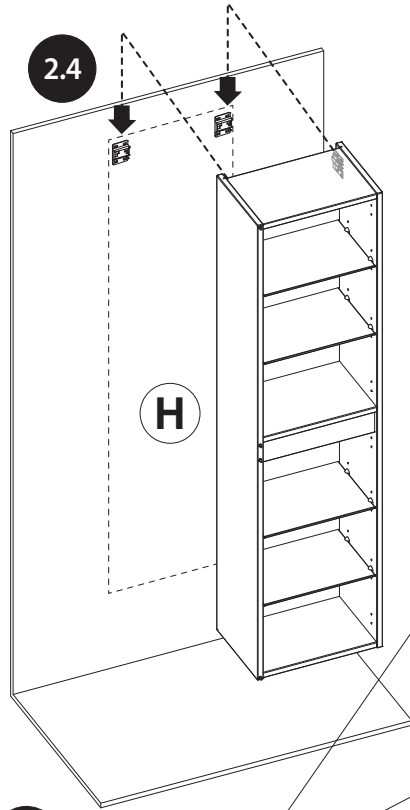
2.2 2x



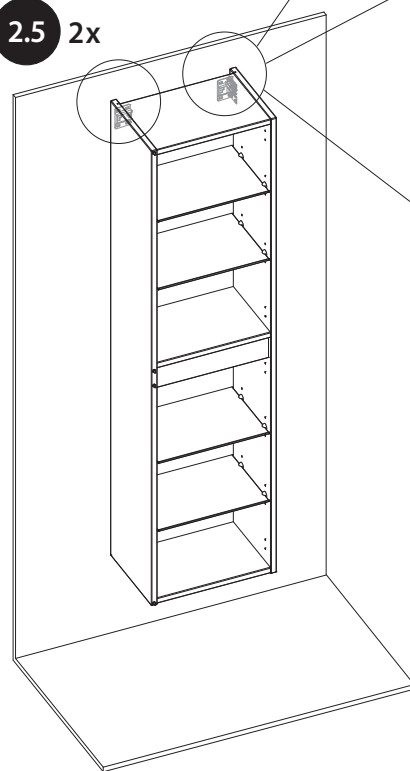
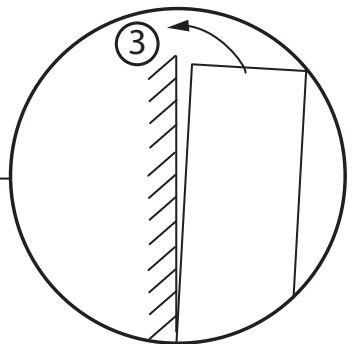
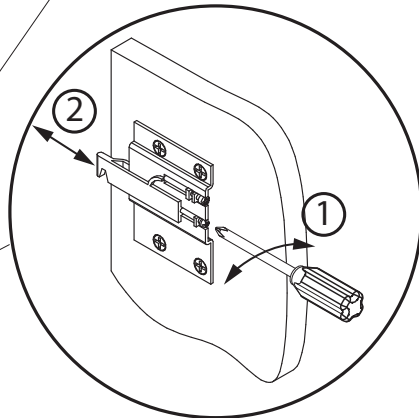
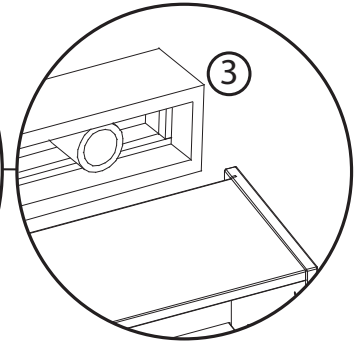
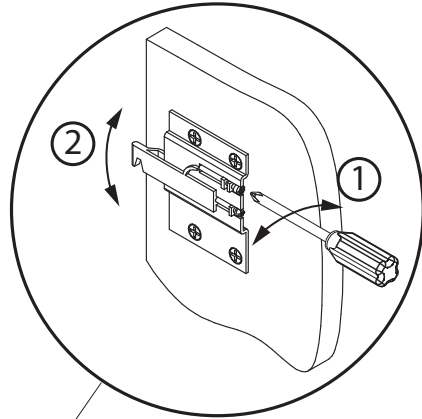
2.3 2x



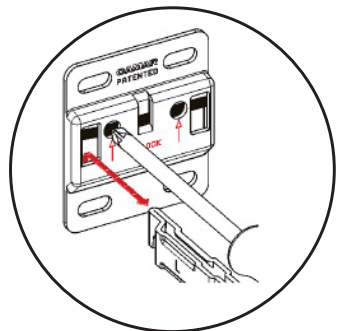
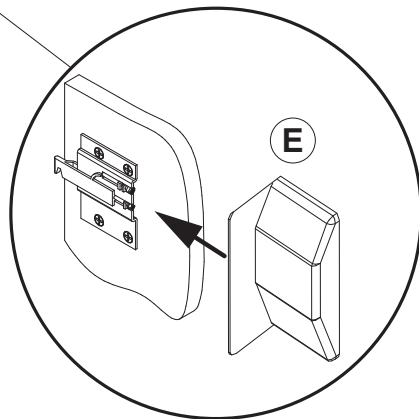
MONTERING SIDOSKÅPET



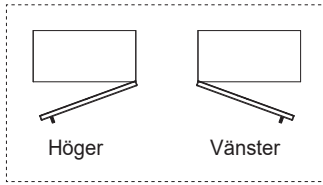
Justera sidoskåpet



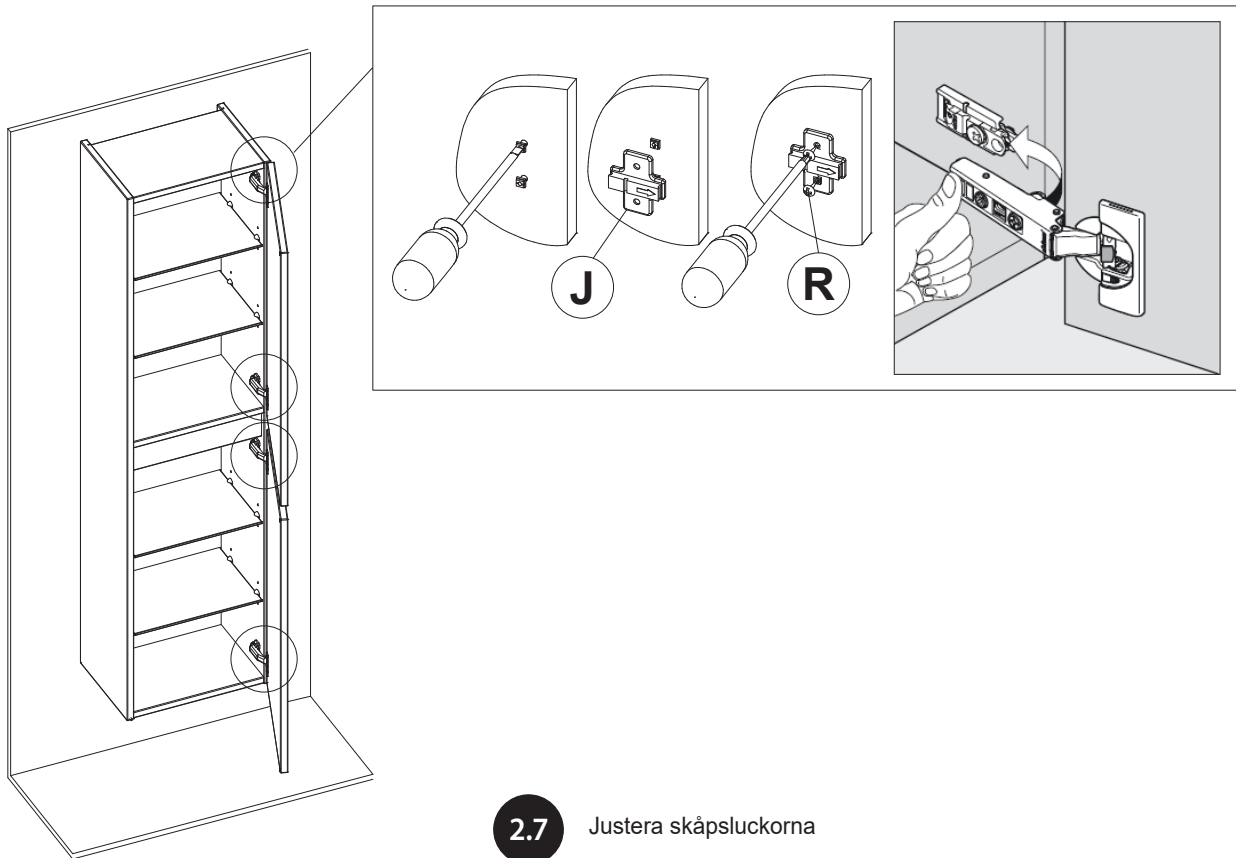
Frigöra sidoskåpet



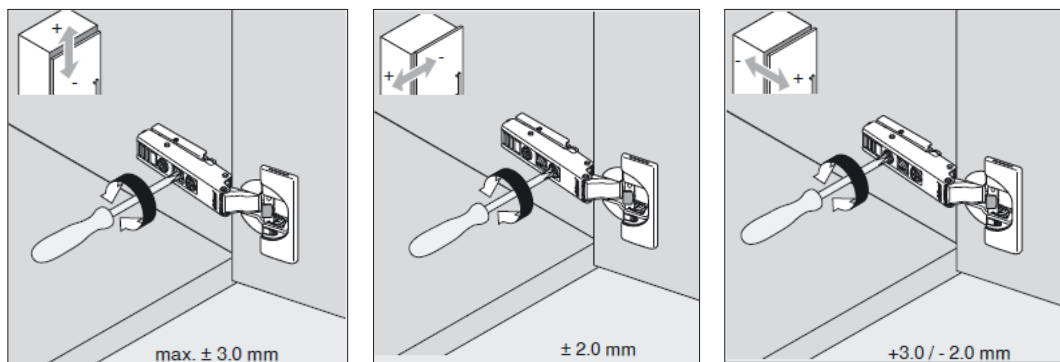
MONTERING SIDOSKÅP



2.6 2x Fästa skåpsluckorna

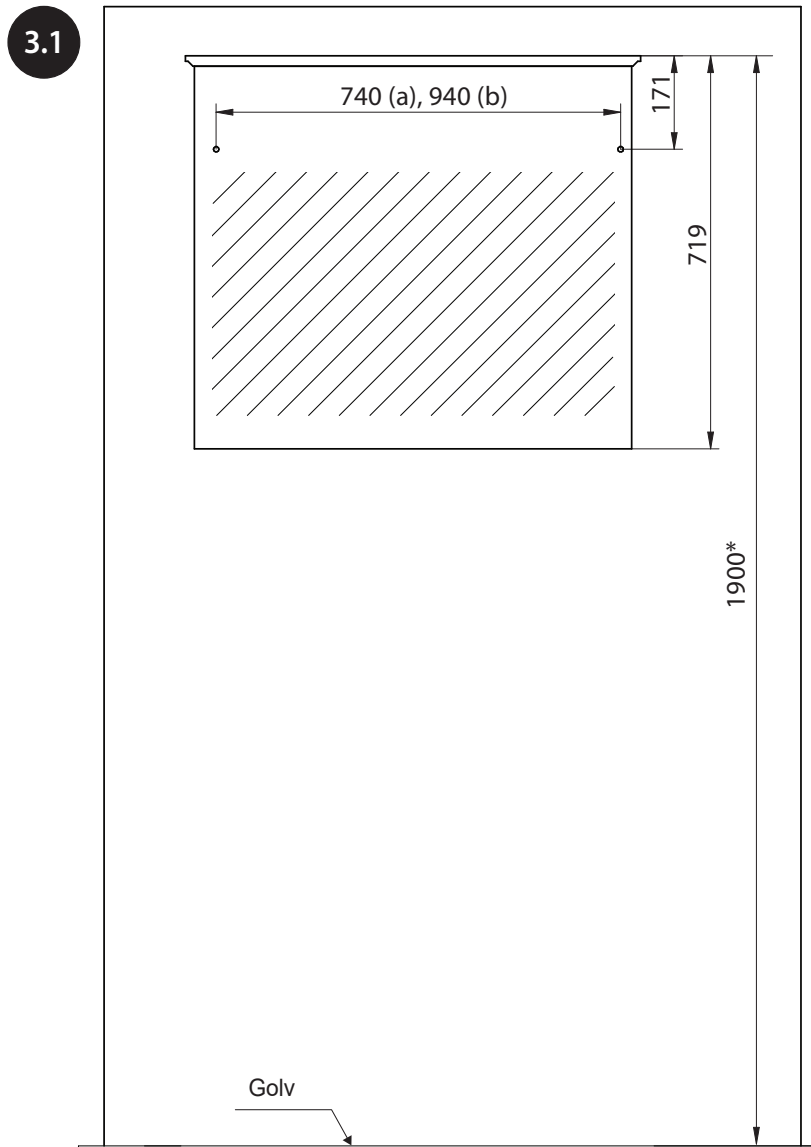


2.7 Justera skåpsluckorna



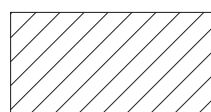
MONTERING SPEGEL

3. SPEGEL & BELYSNING



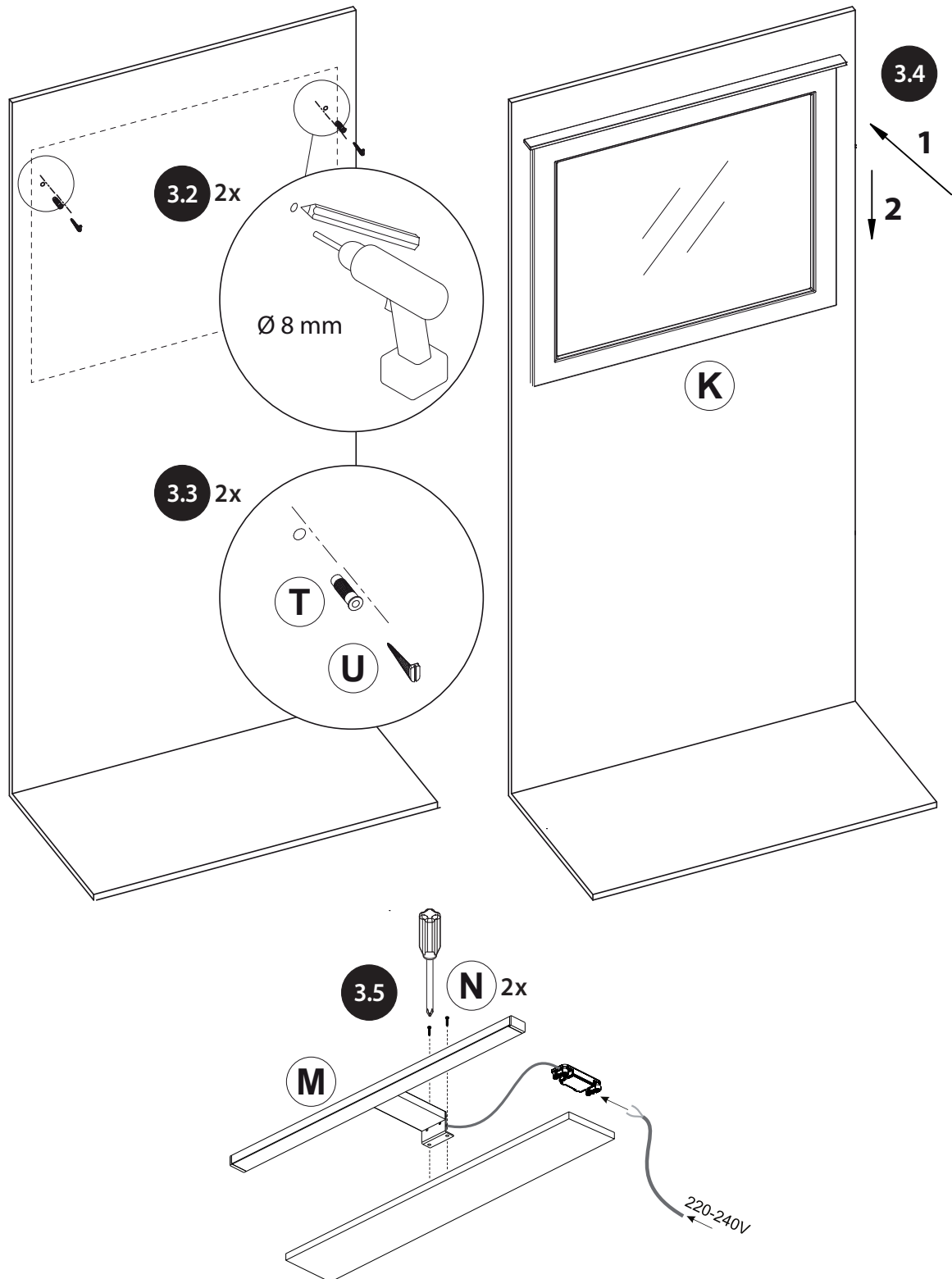
- (a) - Möbel med 80 cm bredd
(b) - Möbel med 100 cm bredd

*Rekommenderat



Område för inkommande strömkabel

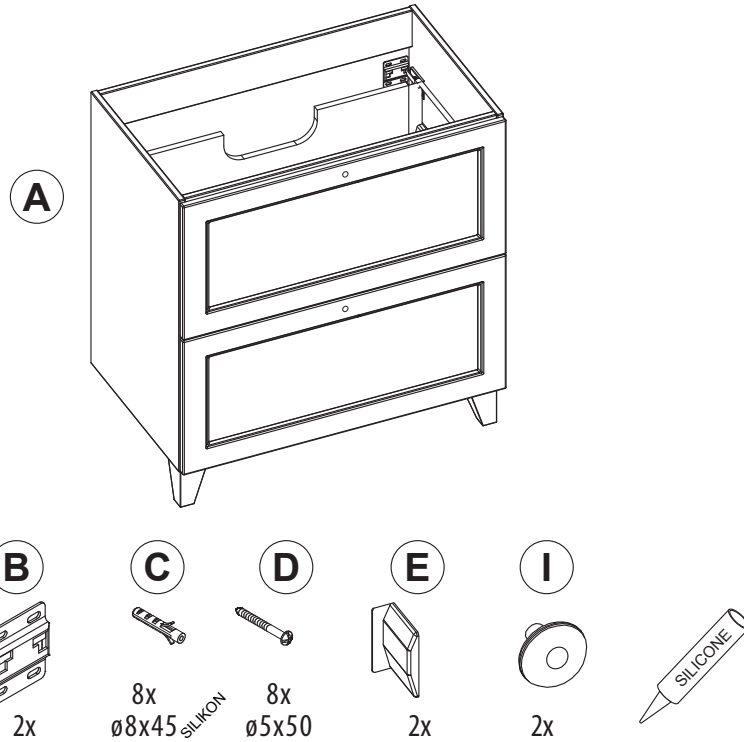
MONTERING SPEGEL



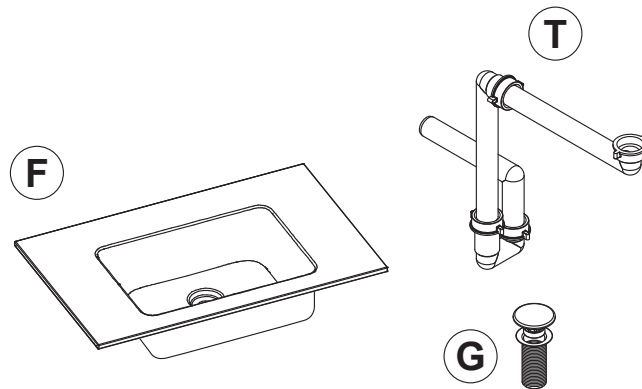
CONTENT

INCLUDED IN PACKAGE:

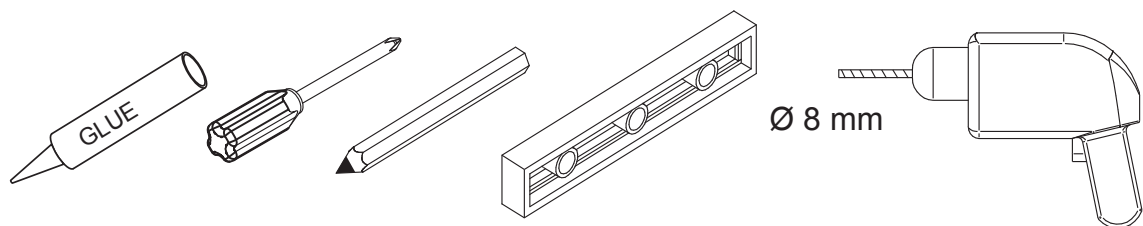
1. DRAWER BOX:



2. BASIN:



TOOLS:

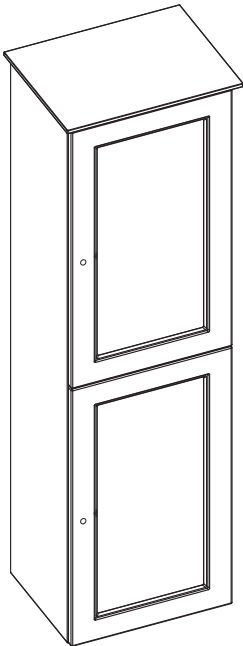


CONTENT

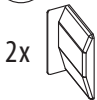
3. VERTICAL CUPBOARD:

OPTIONAL

H



E



J



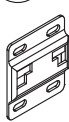
S



R



B



C



8x
ø8x45

D



8x
ø5x50

I

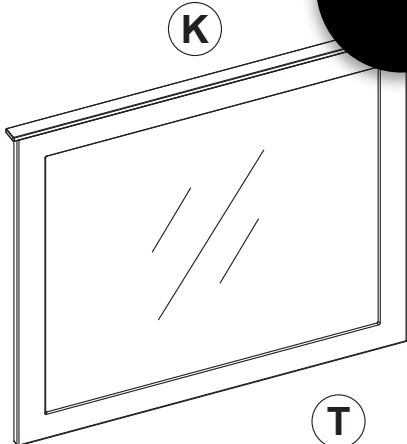


2x

4. MIRROR:

OPTIONAL

K



T



2x
ø8x45

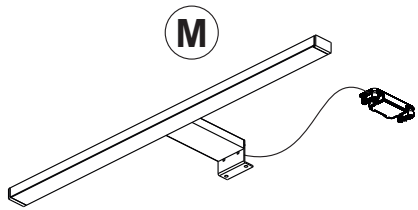
U



2x
ø5x60

5. LIGHTING:

M



N



2x

INSTALLATION



ATTENTION!

- Furniture contains small parts that can be hazardous to children.
- MDF furniture is moisture resistant but not waterproof; the moisture resistance of the cabinet is provided by intact multi-layered paint coating.
- Electricity - in the bathroom, the whole electrical system must be connected through an earth leakage breaker.
- Electric, water and sewer connections must be carried out only by trained and certified professionals.

1. INSTALLATION

1.1. LOCATION

- The recommended sink height is 90 cm from floor level.
- Make sure not to place the furniture immediately next to the bathtub or open shower corner (spacing of at least 60 cm is required). The recommendation follows electrical appliances installation requirements for the bathroom, it is to ensure your safety, as well as helps protect you and your furniture from water damage.
- If the requirement cannot be complied with, we recommend using stationary partitions/shower walls to prevent water from splashing on the furniture. Try to place your furniture so that when water gets onto the furniture you could access the furniture to dry the sides and lower edges of the cabinets.

1.2. CABINET MOUNTING

- For the cabinet mount and installation, we recommend using the cabinet packaging as a “carpet” on the floor to avoid damaging the protective paint coating of the cabinet, which would otherwise lead to moisture absorption and swelling of the cabinet details.
- Before mounting the cabinet to the wall, make sure that the wall structure can bear the cabinet load also after the installation i.e. during the period of use.
- WE RECOMMEND USING SPECIAL DOWELS AND SCREWS THAT ARE DESIGNED AND DIMENSIONED FOR THE SPECIFIC WALL MATERIAL AND CONSTRUCTION. Universal dowels included in the kit may not always be the best solution.

1.3. SINK MOUNTING

- Attach the sink to the cabinet/cabinets with the silicone included in the kit. Be sure to fill with the silicone the surfaces between the wall and a sink, and between the cabinets and the sink.

1.4. WATER AND SEWERAGE

- The faucet should be connected through separate valves (ball valve, etc. - is not supplied with the kit), so that you can close only the water chain coming into the sink, if necessary (e.g. for repairing / replacing the faucet).
- N.B. DO NOT USE FAUCETS WITH BOTTOM FLAP ON THE SINKS WITHOUT OVERFLOW to avoid the possible accidental overflowing.

2. MAINTENANCE

2.1. FURNITURE:

- After use, always dry the surfaces from water to prevent lime stains generating during drying and slow permeation of water through possible micro cracks.
- CAUTION! Never let the water flow/splash directly (for example, from showers) to the furniture. Never rub painted surfaces with abrasive powder, polishing agents or strong solvents (alcohol, acetone, nitro-thinner). If a strong solvent still gets onto the surface, it should be wiped up immediately to avoid stains. Be careful when using sharp-edged objects for cleaning as these can damage the painted surfaces.
- Heavily soiled surfaces can be cleaned with alcohol diluted with water 1:1. After cleaning, wipe the surface.

INSTALLATION

2.2. BASIN

2.2.1. EVERYDAY CARE

- It is recommended to clean the basin immediately after every use. Rinse thoroughly with warm water and dry with soft and dry cloth to avoid water stains.
- Washing with soap or hand dishwashing liquid and water is usually sufficient to remove surface dirt or stains.
- Upon need of thorough cleaning wide variety of bath cleaning sprays sold with safety labelling allowing the cleaning of such surface or commercially available solid surface cleaners are effective.
- Drying is an important step, preventing a build-up of limescale, soap film or cleaning residue, which can create the appearance of light scratches over time.

2.2.2. PREVENTING DAMAGE

Some chemicals are not compatible with Solid Surface materials, and could permanently harm the surface beyond repair.

Avoid surface contact with:

- Strong chlorinated solvents: Chloroform, Chlorobenzene
- Nail polish removers, paint removers, solvents: Methylene Chloride, Acetone, Turpentine, Ethyl Acetate, Furfural
- Very strong acids: Concentrated Sulfuric Acid, Hydrochloric Acids, Acetic Acid, Chromic Trioxide Acid, Formic Acid, Glacial Acetic Acid, Hydrofloric Acid, Nitric Acid, Phosphoric Acid, Sulphuric Acid, Trichloroacetic Acid
- Ketones
- Cresol, Phenol (Phenols)
- Dioxane (Ethers)
- Giemsa, Hexaphene, Luralite, Photographic Film Developer
- Acid drain cleaners, Aqua Regia Cleaner, stove and toilet cleaning products
- Other unknown chemicals or chemicals not allowed for cleaning for Solid Surface materials
- Salts, oils, milks, colourants, and other chemical bathwater additives. Surfaces exposed to these chemicals should be promptly flushed with water; contact may cause spots that may require extensive repairs. Remove nail polish with a non-acetone-based nail polish remover and flush with water.
- Avoid subjecting Silksten Solid Surface to extreme hot temperatures or hot objects. Solid Surface has excellent heat resistant properties. However, placing heat-generating appliances or hot objects, can damage the surface.
- Never cut on a Solid Surface surface to avoid scratching the surface.
- Avoid dropping heavy and/or sharp objects on the surface as it may harm the surface or altogether break the product beyond repair.

2.2.3. CLEANING OF DRAINAGE SYSTEM

The drainage system is assembled from standard plastic drain components. To remove a possible clog up a standard household drainage cleaning agent may be used that is allowed for such purpose. Remove the drain cover by pull it up/off and pour carefully the cleaning agent to the drain tube not spilling the pipe cleaner over product surfaces.

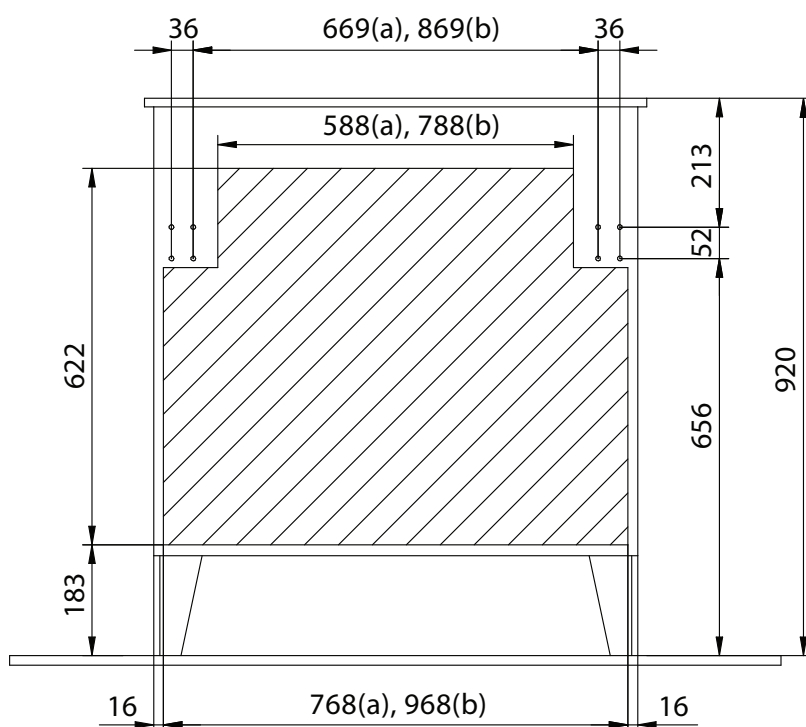
2.2.4. REPAIRS

For possible need of repair of the product please contact the dealer for further information. Minor damage that may accidentally occur is most often repairable.

MONTAGE

1. DRAWER BOX & BASIN

2. VERTICAL CUPBOARD

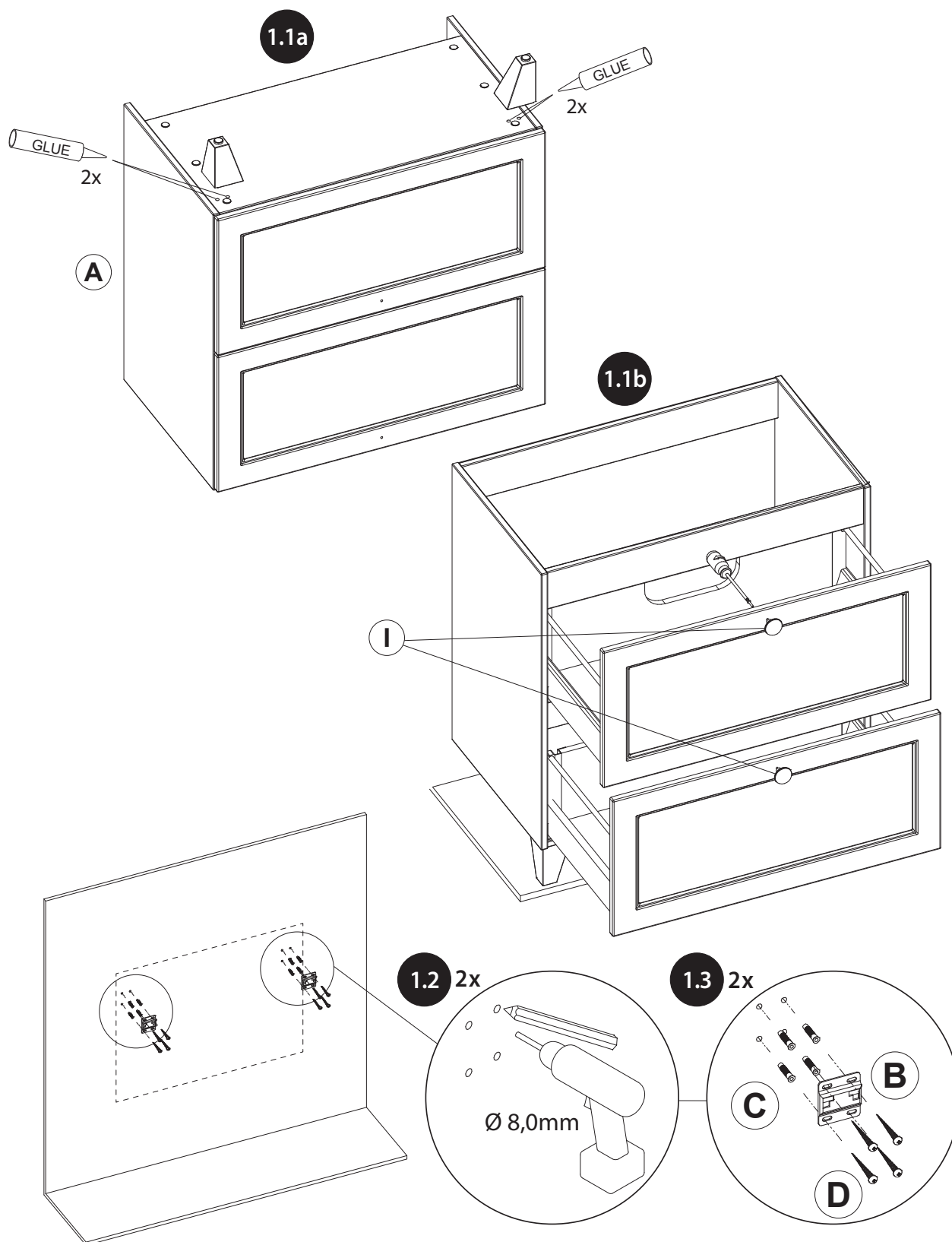


- (a) - Furniture width 80 cm
- (b) - Furniture width 100 cm



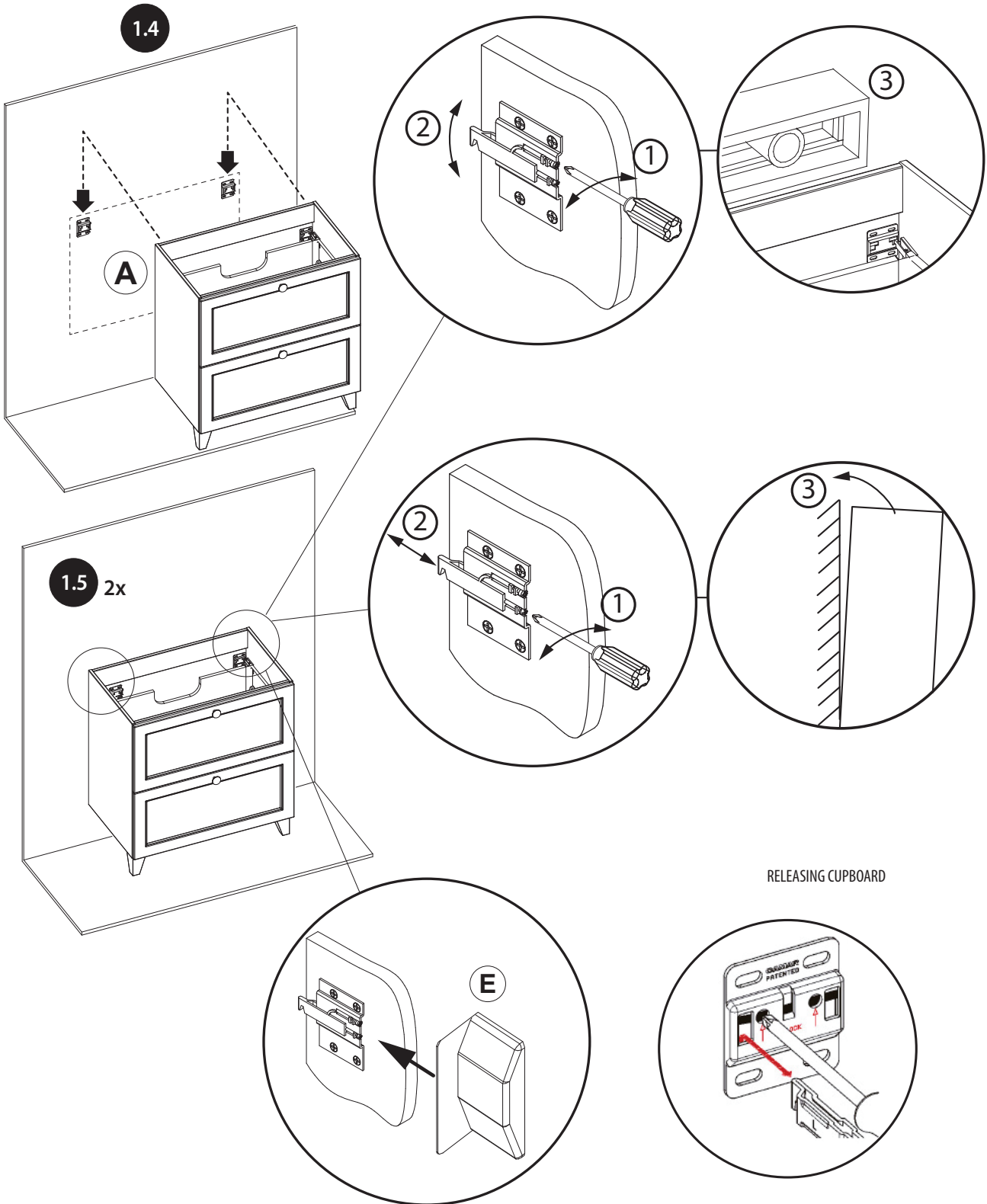
Backside for the pipe installation area

MONTAGE

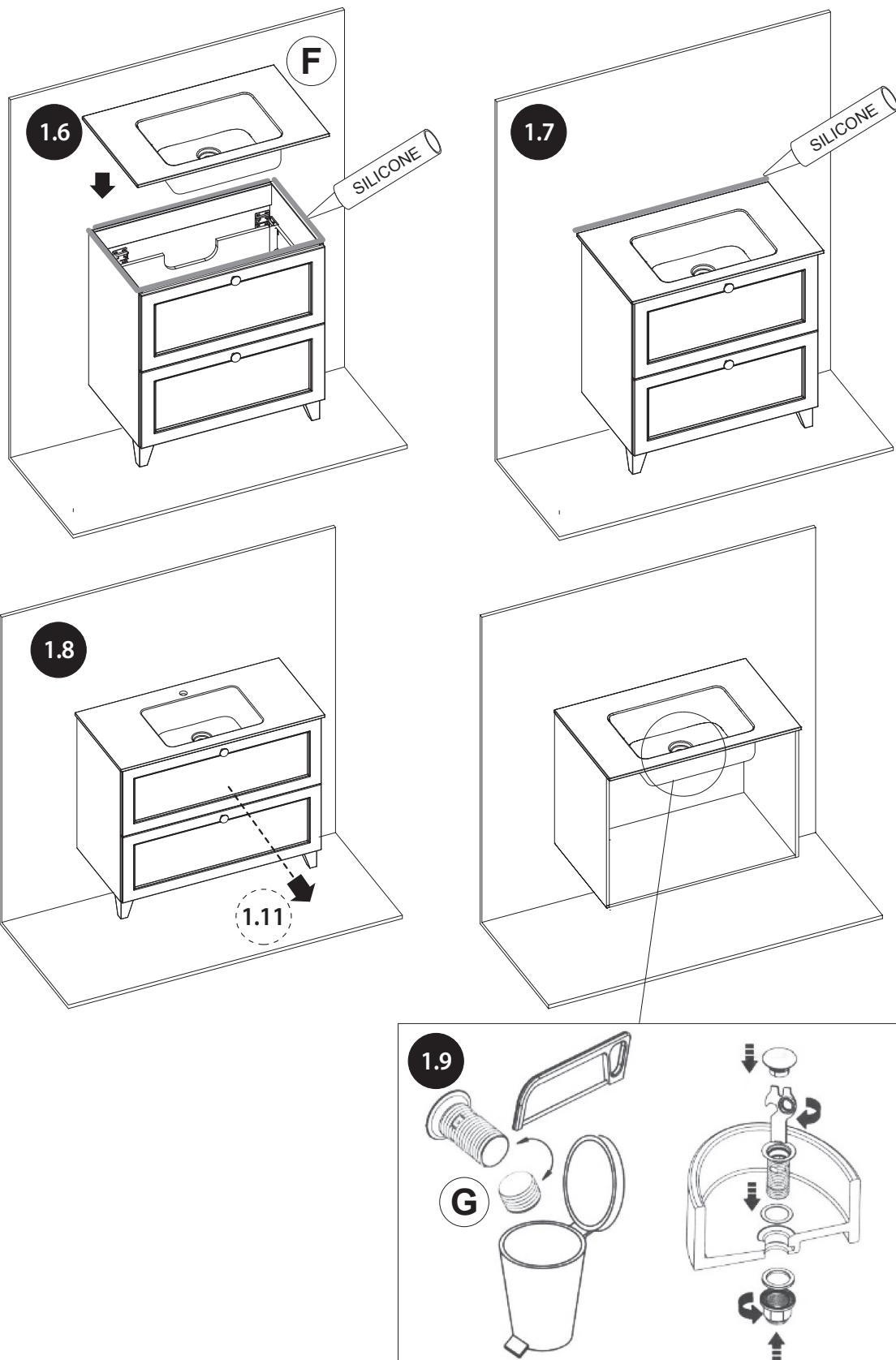


MONTAGE

ADJUSTING CUPBOARD

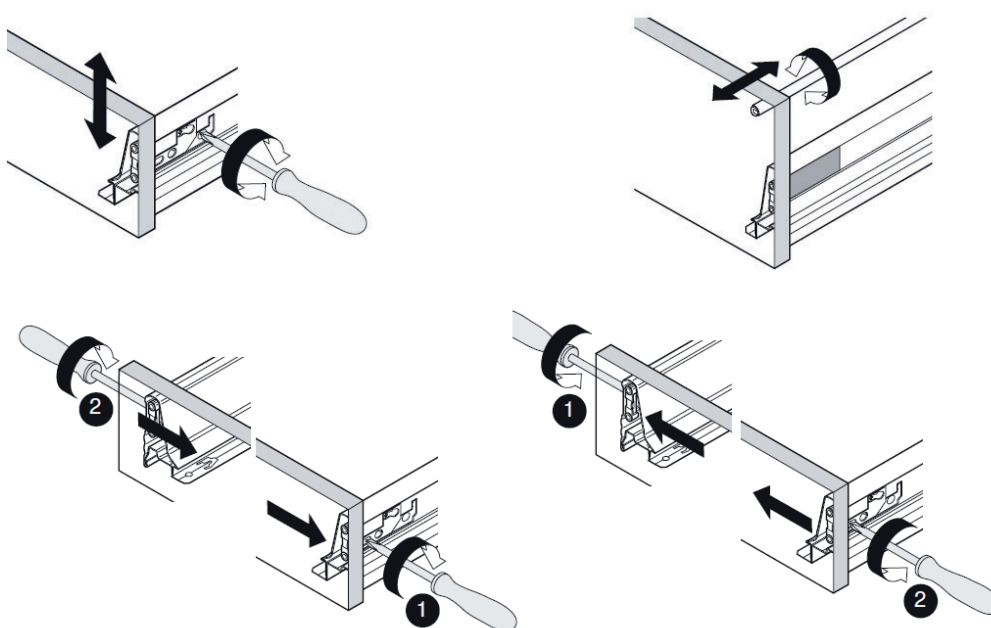


MONTAGE

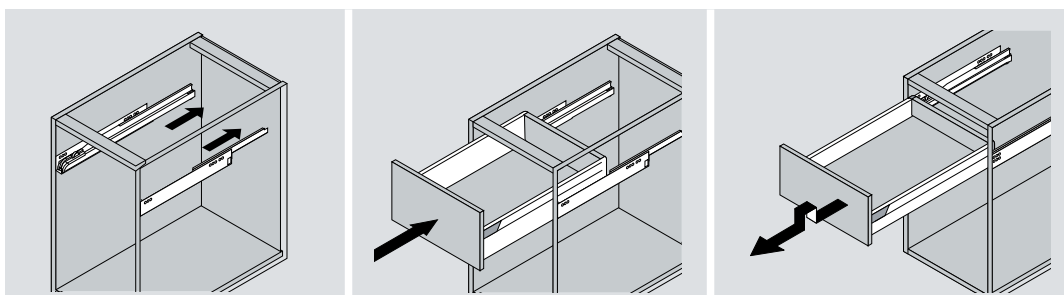


MONTAGE

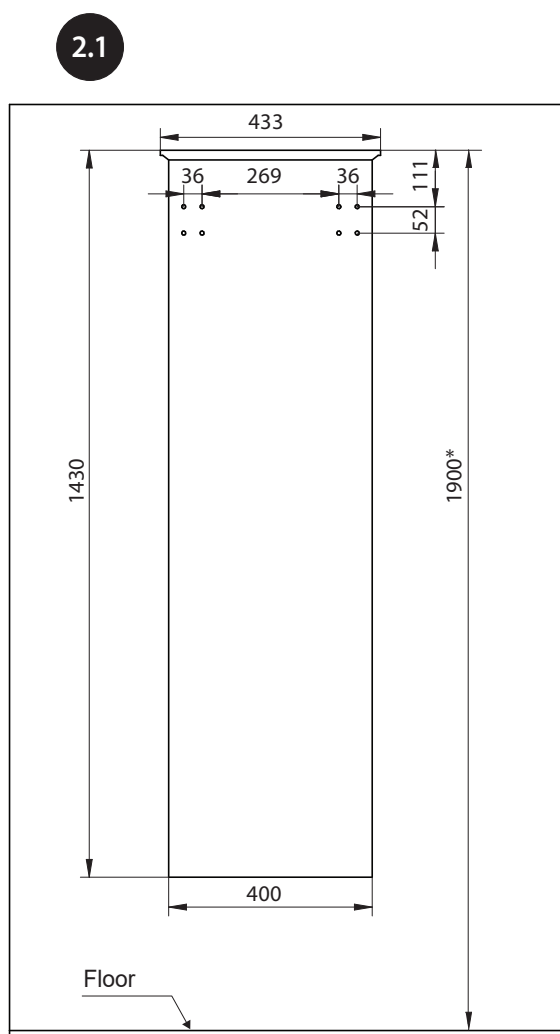
1.10 ADJUSTING THE DRAWER



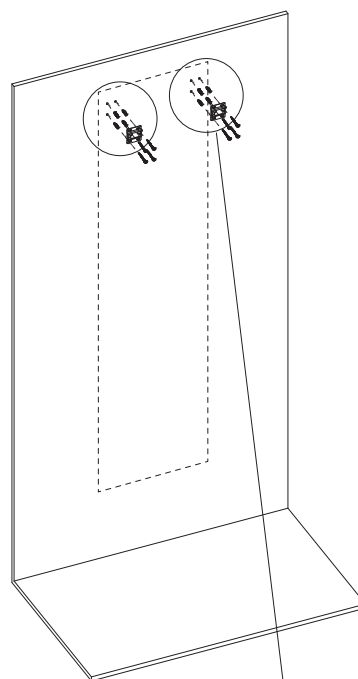
1.11 RELEASING THE DRAWER



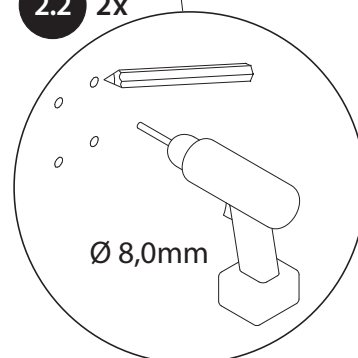
MONTAGE VERTICAL CUPBOARD



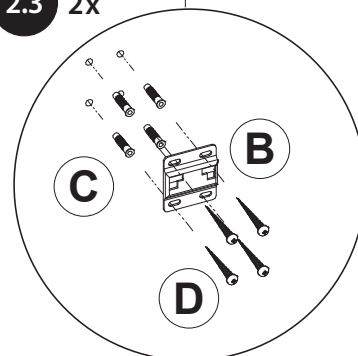
* Recommended



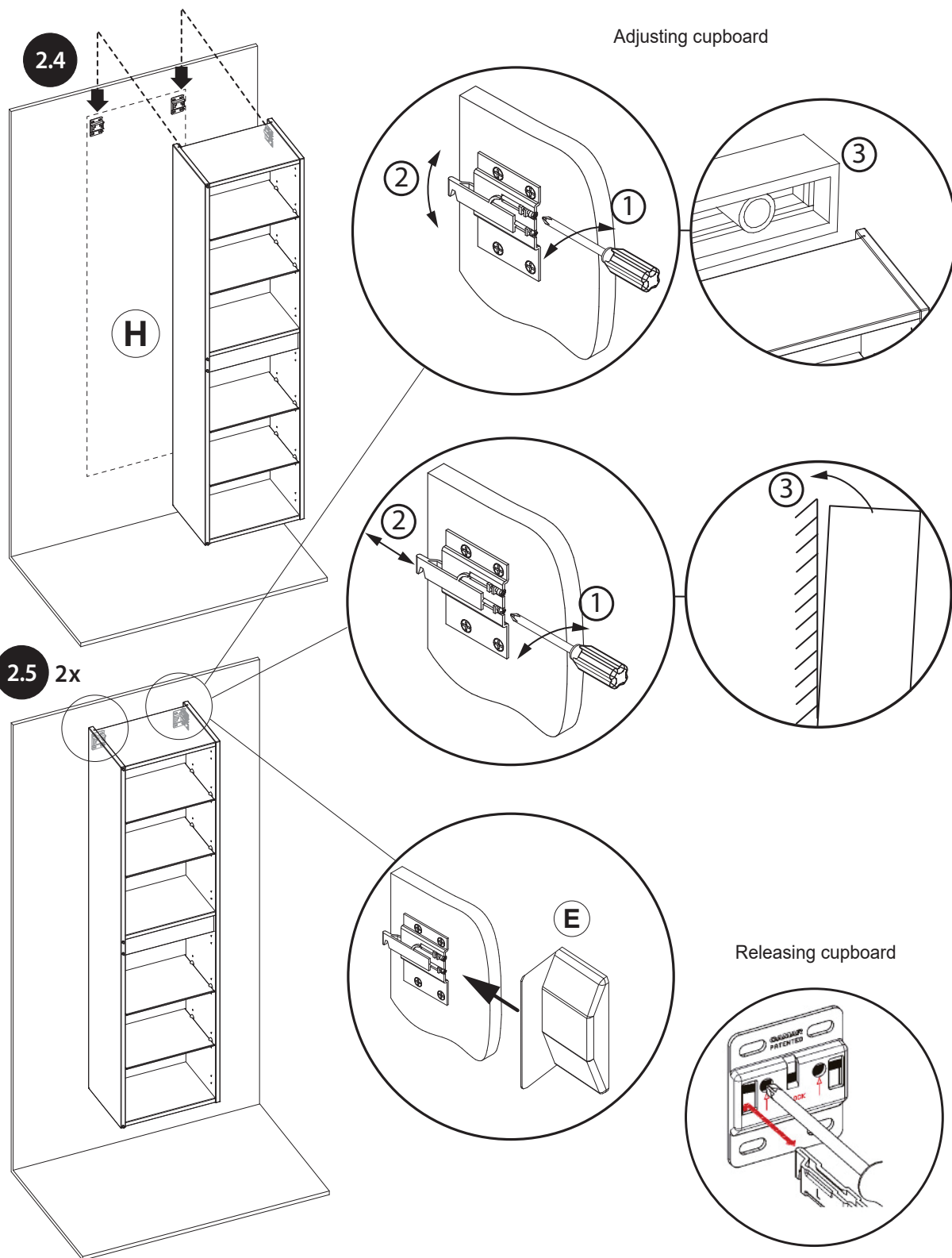
2.2 2x



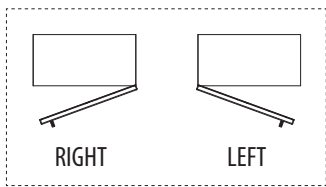
2.3 2x



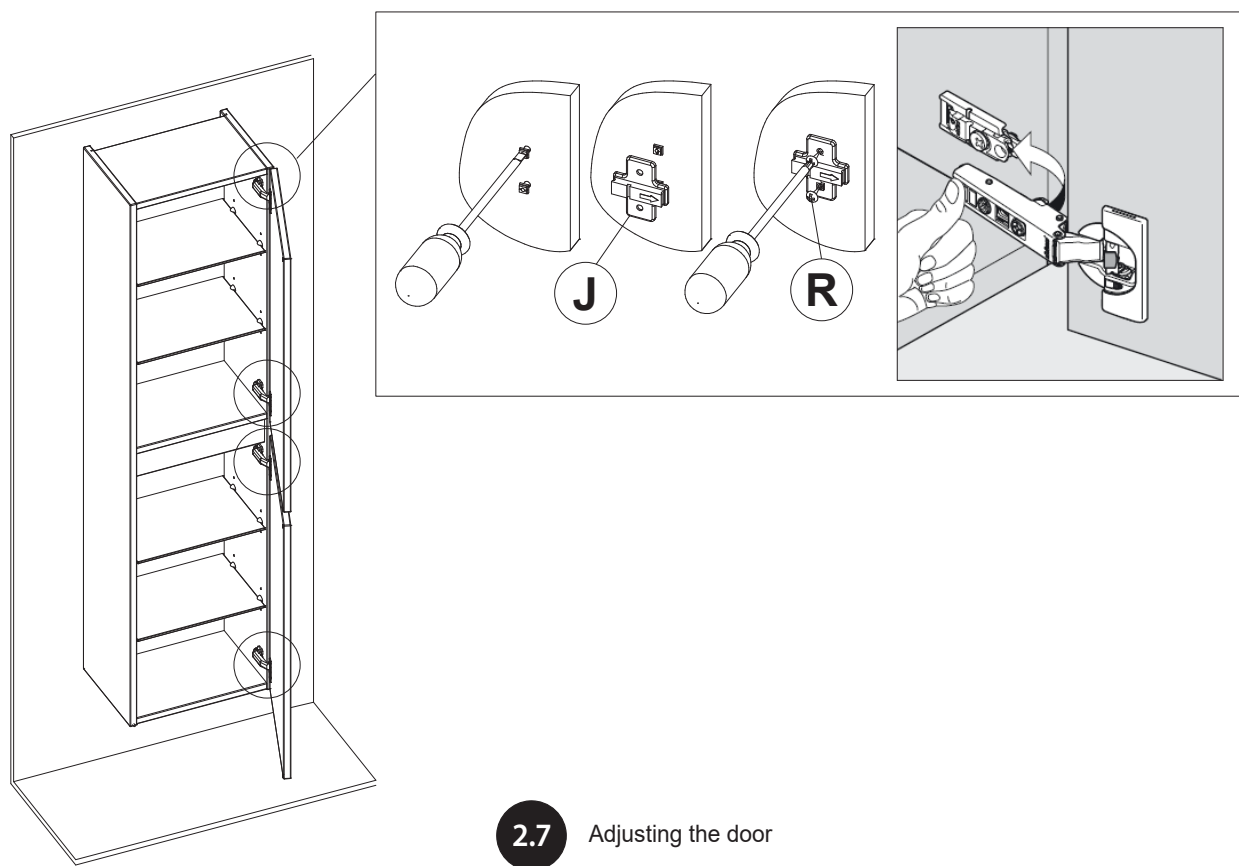
MONTAGE



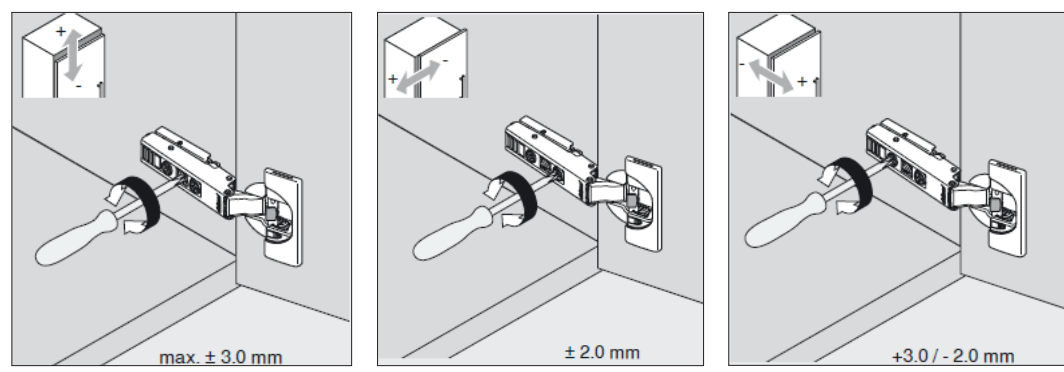
MONTAGE



2.6 2x Attaching the door

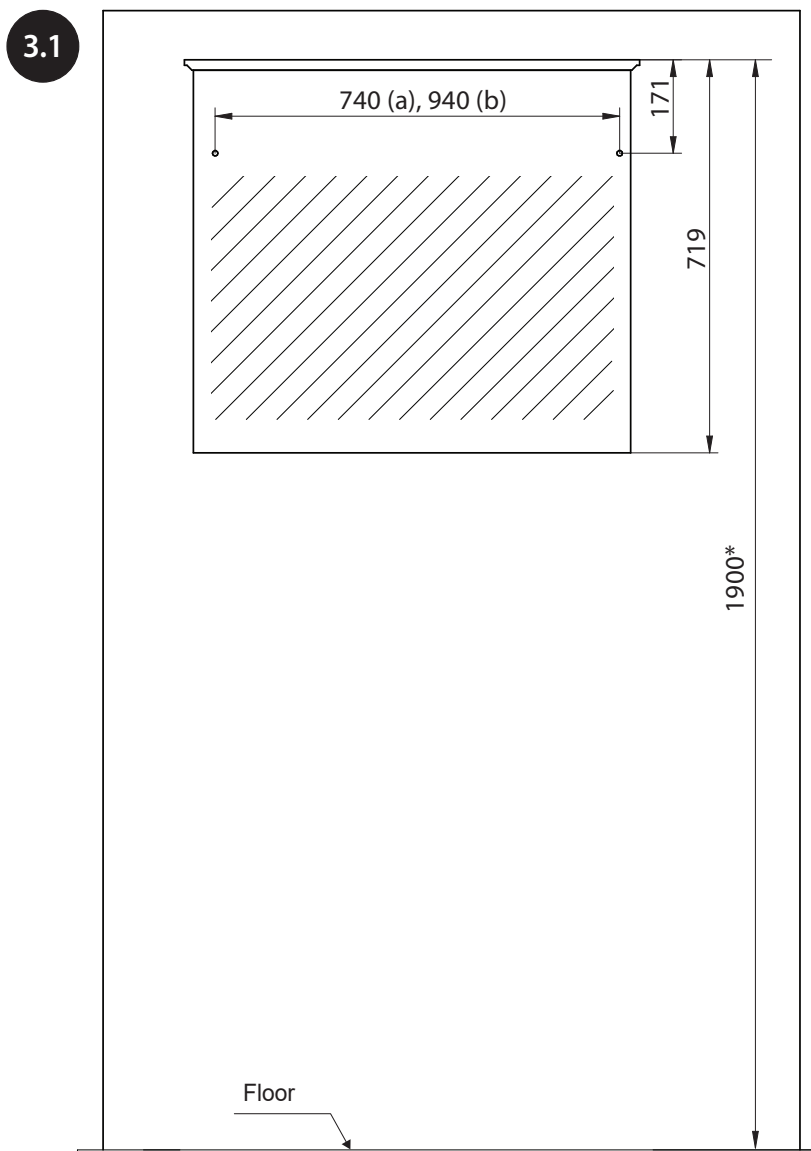


2.7 Adjusting the door



MONTAGE

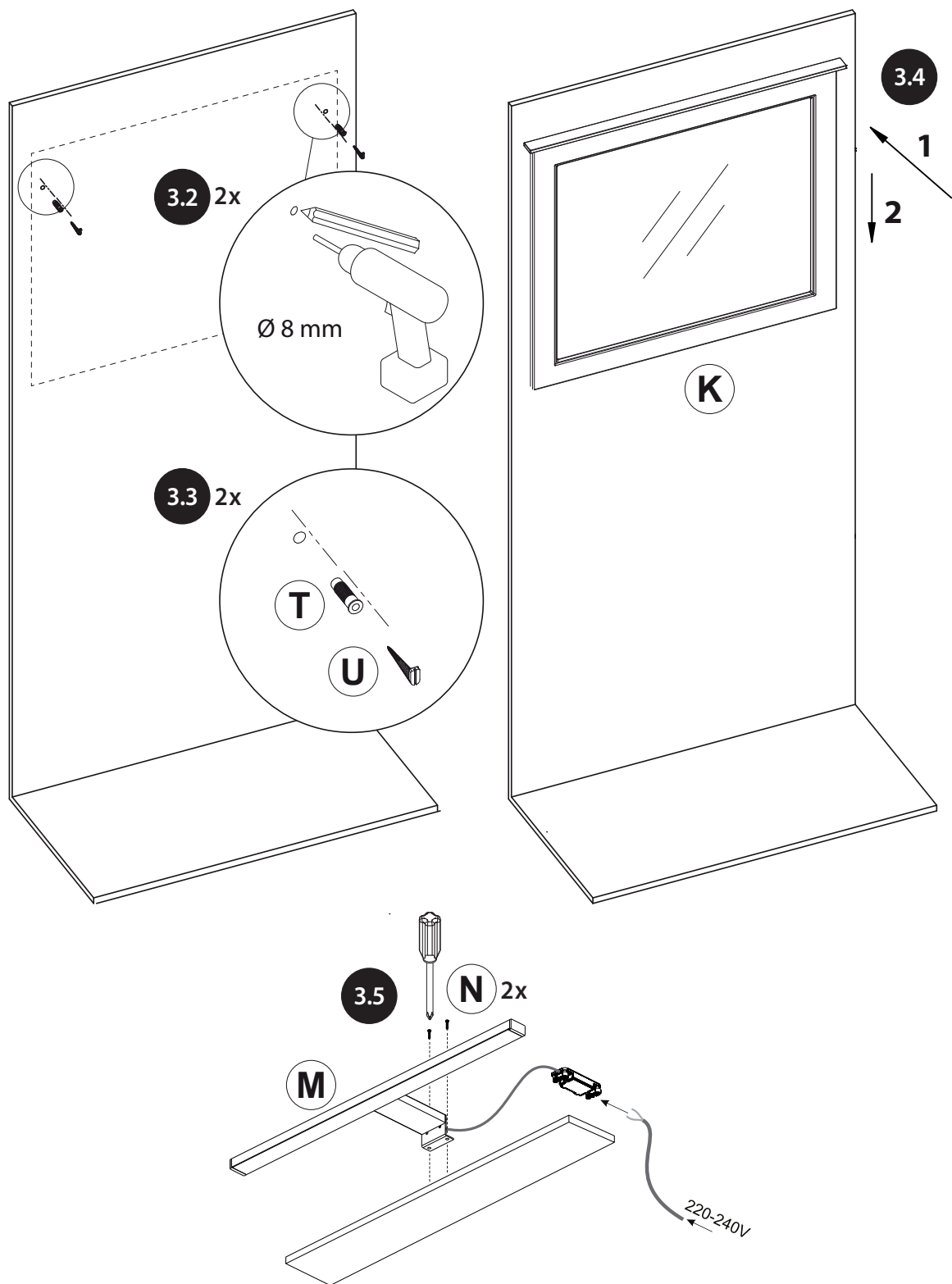
3. MIRROR & LIGHTNING



(a) - Furniture width 80 cm * Recommended
 (b) - Furniture width 100 cm



MONTAGE VERTICAL CUPBOARD





SWEBAD®

Swebad AB Fridhemsvägen 3, 602 13 Norrköping, Sverige
info@swebad.se sales@swebad.se Tel: 010-204 20 10

[swebad.se](https://www.swebad.se)