

Sidovägg för CALUX carport, stål



Viktig!

2x4 hål ska borraras i sidoskenorna (delnr 3/4 på CALUX carport) och 2x3 hål i carportstolparna. Det rekommenderas att måla dessa hål innan skruvarna monteras, så att ytan i hålen skyddas. Justeringskruv i botten av stolpe #5 måste klämmas fast mot en kakel eller sten. Borra helst en liten fördjupning i kaklet/stenen där ställskruven kan få fäste så att vindtrycket inte trycker på gaveln.

Underhåll

Väggpanel och stolpar ska tvättas en gång per år med ljummet vatten. Kom ihåg att dra åt bultar och skruvar en gång om året.

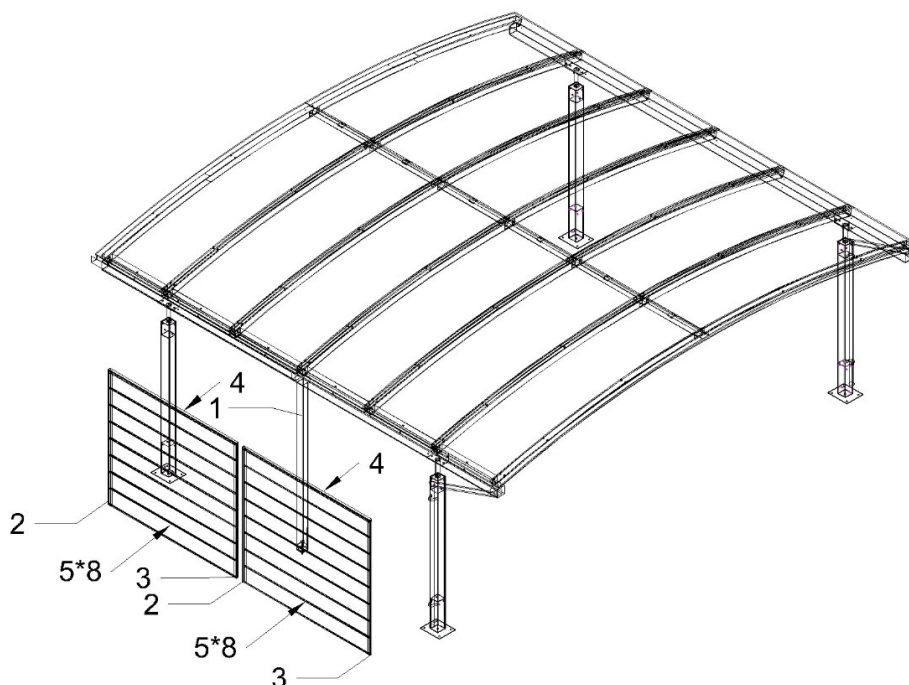
Garanti

10 års garanti lämnas på sidoväggen, förutsatt att den är installerad och underhållen enligt dessa instruktioner.

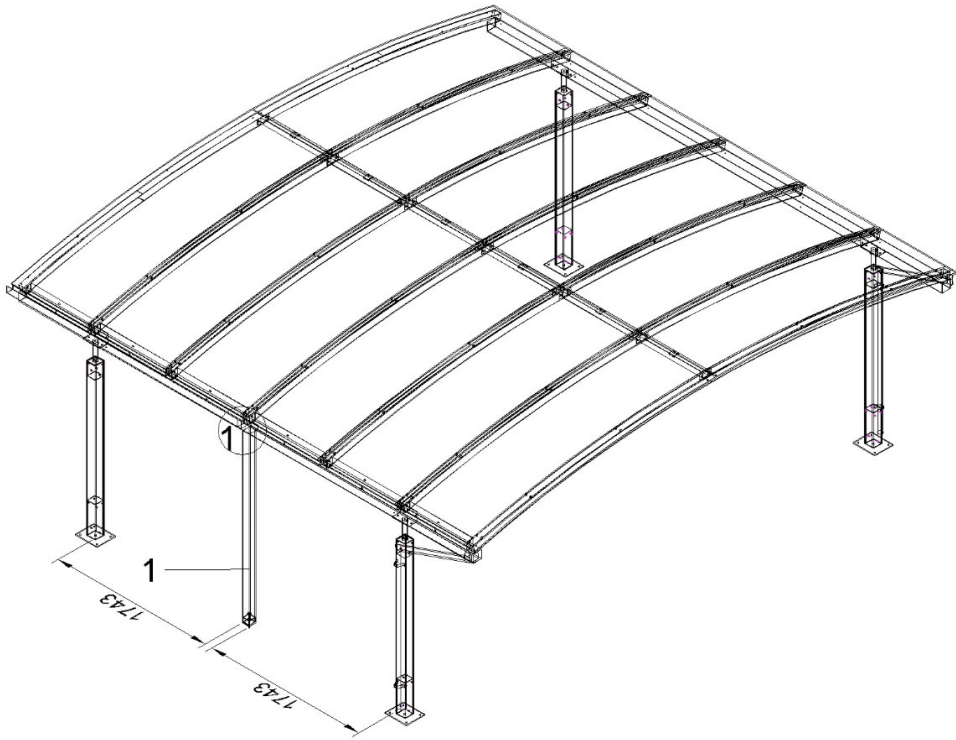
Del lista			
Nr.	Beskrivning:	Mått:	Antal:
1	Väggstolpe	1978*80*80	1

2	U-lista för komposit plank	1597*25*30	2
3	U-lista för komposit plank	1597*25*30	2
4	U-toplista för komposit plank	1740*28*30	2
5	Komposit plank	1718*197.5*20	16
A	Skruv	4*15	40
B	Självgängande skruv	5.5*25	18
C	Bit för självgängande skruv		1
D	Avståndsstycke för mittstolpe (enbart för CALUX single)	73*47*10	1 (CALUX-S)

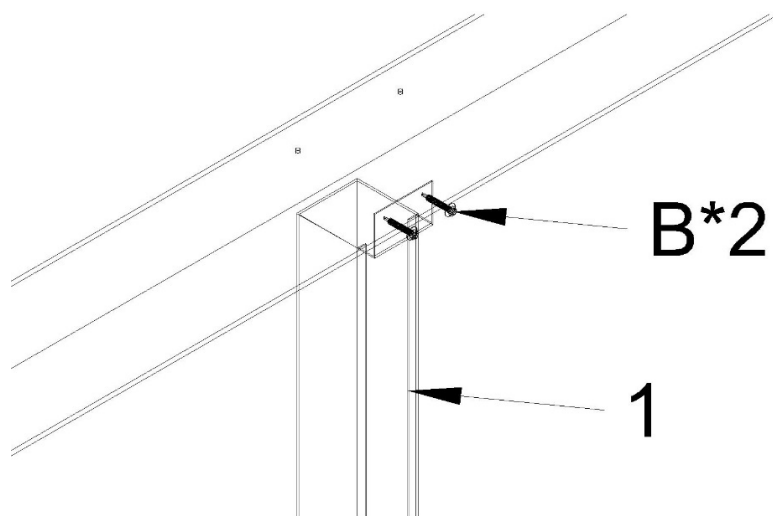
Komponent översikt



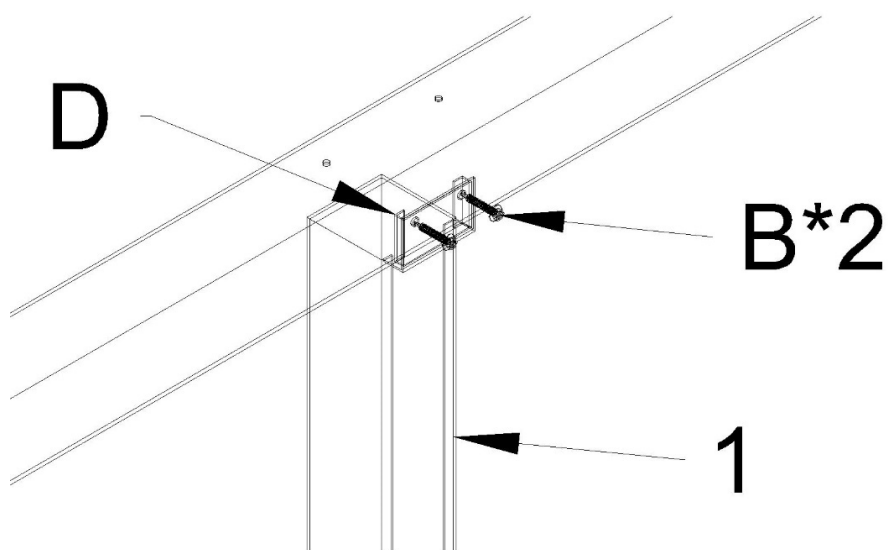
STEG 1



1-1*1

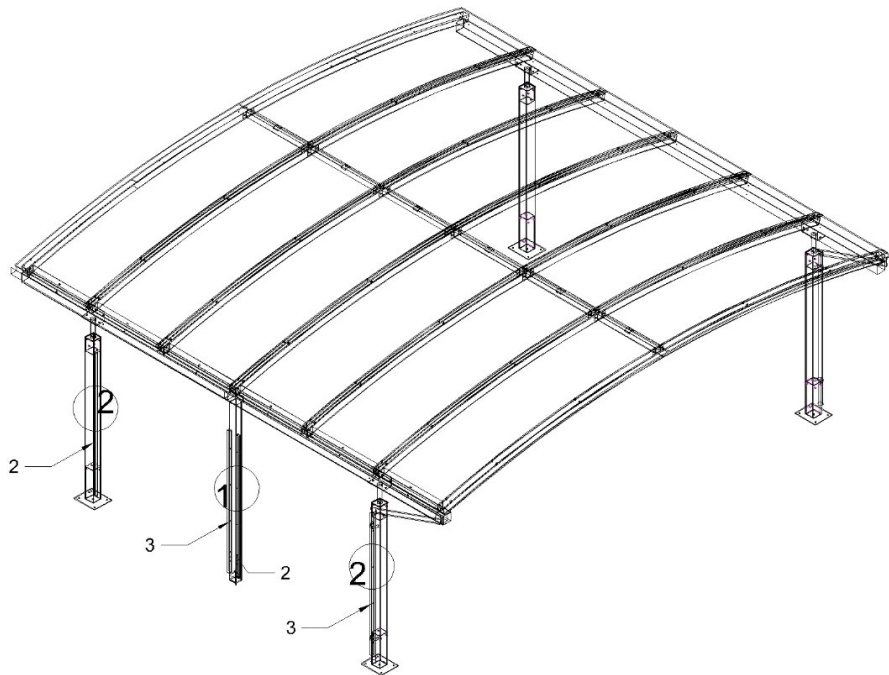


CALUX dUBBEL carport (Använd inte avståndsstycke D)



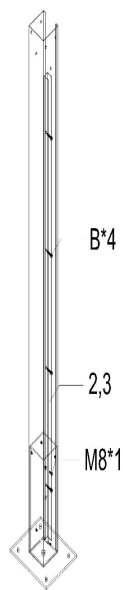
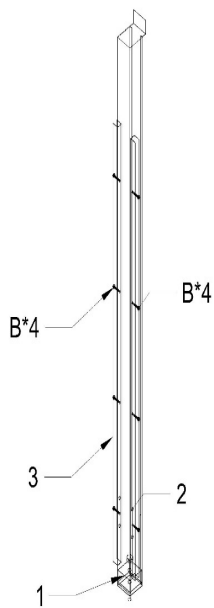
CALUX singel carport (Använd avståndsstycke D mellan överliggar och mittstolpe)

STEG 2



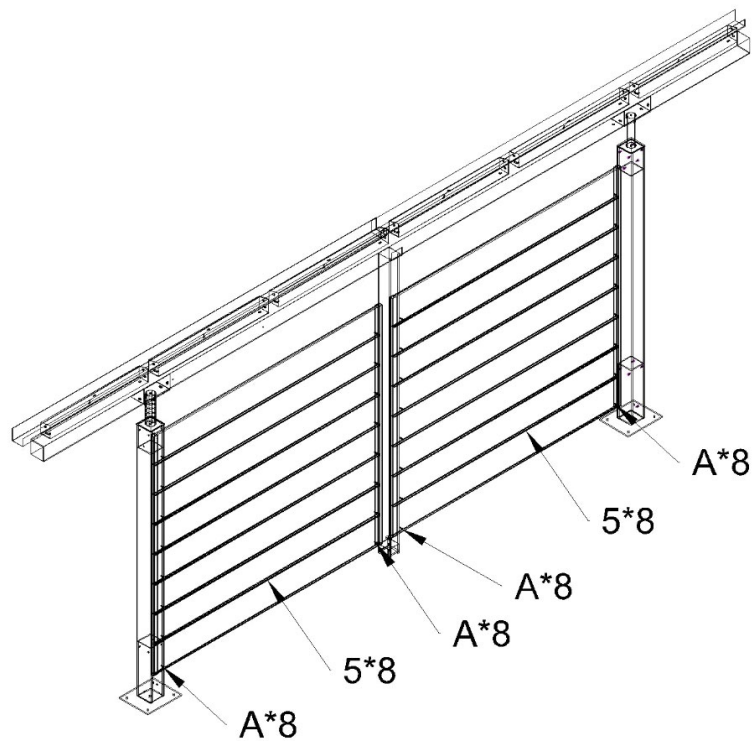
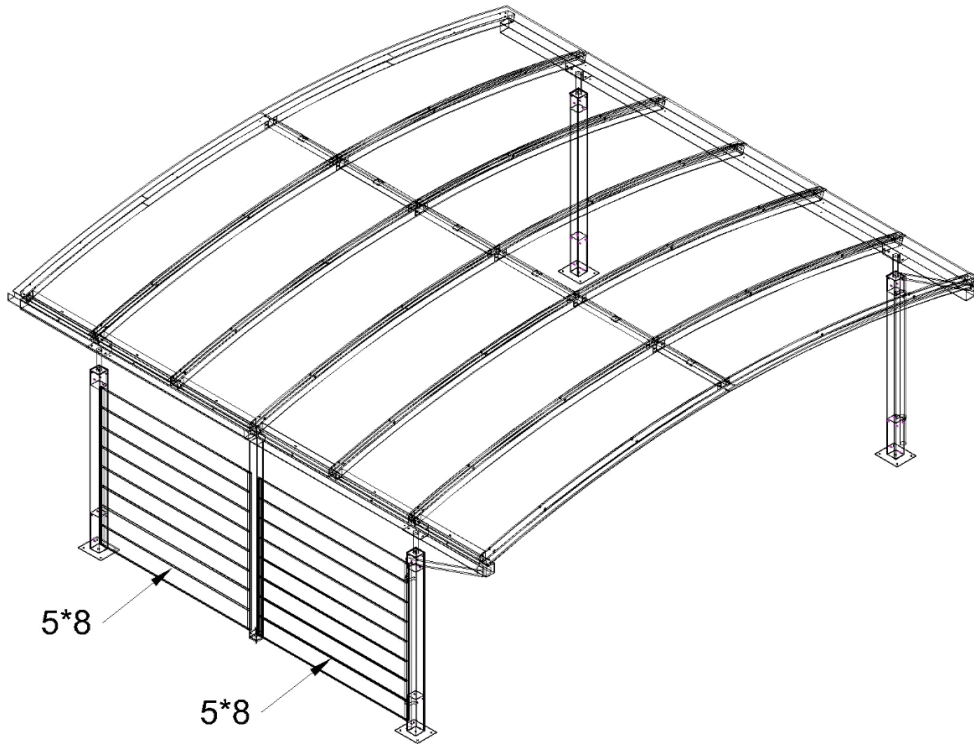
2-1*1

2-2*2



CALUX DUBBEL CALUX SINGEL

STEG 3



STEG 4

