

PowerMax 1600/37
PowerMax 1800/42

Art. 5037
Art. 5042

DE Betriebsanleitung
Elektro-Rasenmäher

EN Operator's manual
Electric Lawnmower

FR Mode d'emploi
Tondeuse électrique

NL Gebruiksaanwijzing
Elektrische grasmaaier

SV Bruksanvisning
Elektrisk gräsklippare

DA Brugsanvisning
Elektrisk plæneklipper

FI Käyttöohje
Sähköruohonleikkuri

NO Bruksanvisning
Elektrisk gressklipper

IT Istruzioni per l'uso
Rasaerba elettrico

ES Instrucciones de empleo
Cortacésped eléctrico

PT Manual de instruções
Máquina de cortar relva elétrica

PL Instrukcja obsługi
Kosiarka elektryczna

HU Használati utasítás
Elektromos fűnyíró

CS Návod k obsluze
Elektrická sekačka na trávu

SK Návod na obsluhu
Elektrická kosačka

EL Οδηγίες χρήσης
Ηλεκτρικό χλοοκοπτικό

RU Инструкция по эксплуатации
Газонокосилка электрическая

SL Navodilo za uporabo
Električna kosilnica

HR Upute za uporabu
Električna kosilica za travu

SR/ BS Uputstvo za rad
Električna kosilica za travu

UK Інструкція з експлуатації
Електрична газонокосарка

RO Instrucțiuni de utilizare
Mașină de tuns iarbă electrică

TR Kullanma Kılavuzu
Elektrikli çim biçme makinesi

BG Инструкция за експлоатация
Електрическа косачка

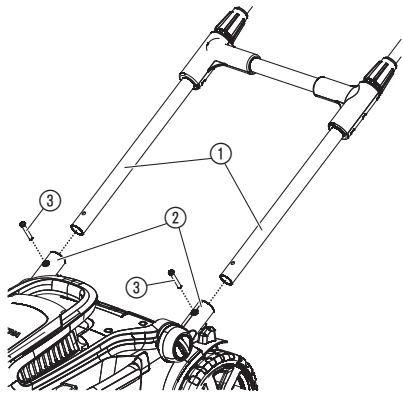
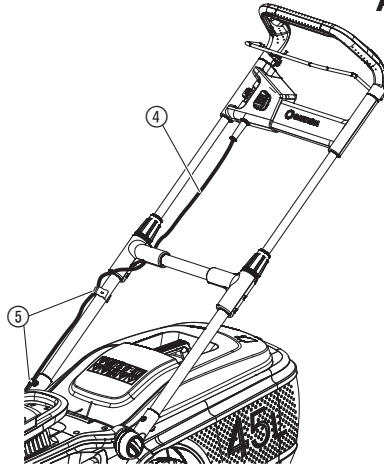
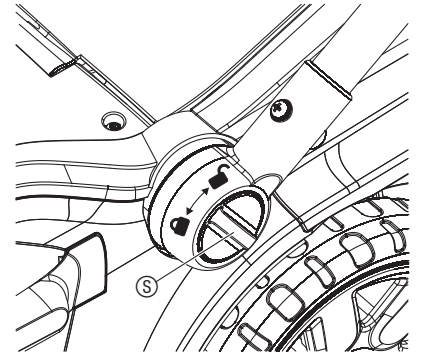
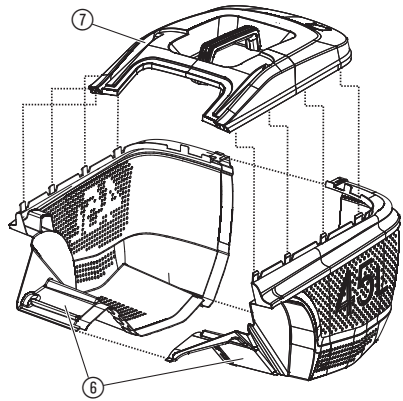
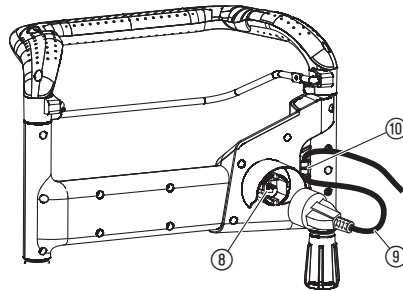
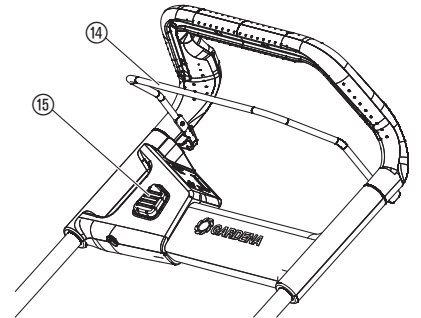
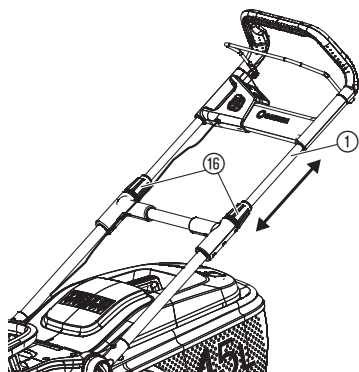
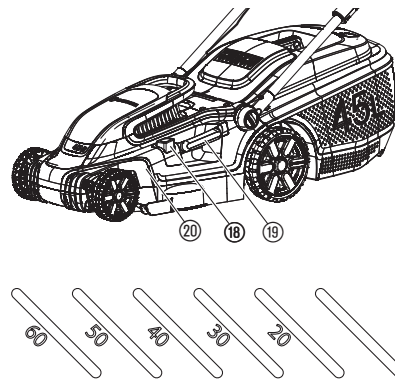
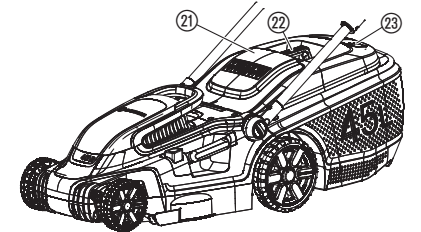
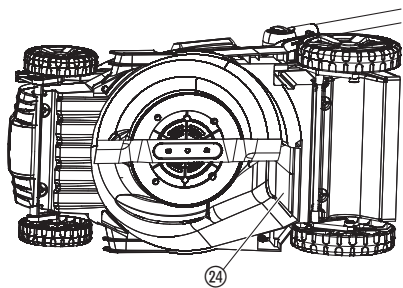
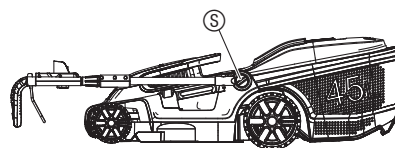
SQ Manual përdorimi
Korrëse bari elektrike

ET Kasutusjuhend
Elektriline muruniiduk

LT Eksploatavimo instrukcija
Elektrinė vejapjovė

LV Lietošanas instrukcija
Elektriskais zāles pļāvējs

<p>DE Produkthaftung Wir weisen ausdrücklich darauf hin, dass wir in Übereinstimmung mit dem Produkthaftungsgesetz nicht für Schäden haften, die durch unsere Produkte entstehen, wenn diese unsachgemäß und nicht durch einen von uns autorisierten Servicepartner repariert wurden oder wenn keine Original GARDENA Teile oder von uns zugelassene Teile verwendet wurden.</p>
<p>EN Product liability In accordance with the German Product Liability Act, we hereby expressly declare that we accept no liability for damage incurred from our products where said products have not been properly repaired by a GARDENA-approved service partner or where original GARDENA parts or parts authorised by GARDENA were not used.</p>
<p>FR Responsabilité Conformément à la loi relative à la responsabilité du fait des produits défectueux, nous déclarons expressément par la présente que nous déclinons toute responsabilité pour les dommages résultant de nos produits, si lesdits produits n'ont pas été correctement réparés par un partenaire d'entretien agréé GARDENA ou si des pièces d'origine GARDENA ou des pièces agréées GARDENA n'ont pas été utilisées.</p>
<p>NL Productaansprakelijkheid Conform de Duitse wet inzake productaansprakelijkheid verklaren wij hierbij uitdrukkelijk dat wij geen aansprakelijkheid aanvaarden voor schade ontstaan uit onze producten waarbij deze producten niet zijn gerepareerd door een GARDENA-erkende servicepartner of waarbij geen originele GARDENA-onderdelen of onderdelen die door GARDENA zijn goedgekeurd zijn gebruikt.</p>
<p>SV Produktansvar I enlighet med tyska produktansvarslagar förklarar vi härmed uttryckligen att vi inte åtar oss något ansvar för skador som orsakas av våra produkter där produkterna inte har genomgått korrekt reparation från en GARDENA-godkänd servicepartner eller där originaldelar från GARDENA eller delar godkända av GARDENA inte använts.</p>
<p>DA Produktansvar I overensstemmelse med den tyske produktansvarslov erklærer vi hermed udtrykkeligt, at vi ikke påtager os noget ansvar for skader på vores produkter, hvis de pågældende produkter ikke er blevet repareret korrekt af en GARDENA-godkendt servicepartner, eller hvor der ikke er brugt originale GARDENA-reservedele eller godkendte reservedele fra GARDENA.</p>
<p>FI Tuotevastuu Saksan tuotevastuulain mukaisesti emme ole vastuussa laitteiden vaurioista, jos korjauksia ei ole tehnyt GARDENA:n hyväksymä huoltoliike tai jos niiden syynä on muiden kuin alkuperäisten GARDENA-varaosien tai GARDENA:n hyväksymien varaosien käyttö.</p>
<p>IT Responsabilità del prodotto In conformità con la Legge tedesca sulla responsabilità del prodotto, con la presente dichiariamo espressamente che decliniamo qualsiasi responsabilità per danni causati dai nostri prodotti qualora non siano stati correttamente riparati presso un partner di assistenza approvato GARDENA o laddove non siano stati utilizzati ricambi originali o autorizzati GARDENA.</p>
<p>ES Responsabilidad sobre el producto De acuerdo con la Ley de responsabilidad sobre productos alemana, por la presente declaramos expresamente que no aceptamos ningún tipo de responsabilidad por los daños ocasionados por nuestros productos si dichos productos no han sido reparados por un socio de mantenimiento aprobado por GARDENA o si no se han utilizado piezas originales GARDENA o piezas autorizadas por GARDENA.</p>
<p>PT Responsabilidade pelo produto De acordo com a lei alemã de responsabilidade pelo produto, declaramos que não nos responsabilizamos por danos causados pelos nossos produtos, caso os tais produtos não tenham sido devidamente reparados por um parceiro de assistência GARDENA aprovado ou se não tiverem sido utilizadas peças GARDENA originais ou peças autorizadas pela GARDENA.</p>
<p>PL Odpowiedzialność za produkt Zgodnie z niemiecką ustawą o odpowiedzialności za produkt, niniejszym wyraźnie oświadczamy, że nie ponosimy żadnej odpowiedzialności za szkody poniesione na skutek użytkowania naszych produktów, w przypadku gdy naprawa tych produktów nie była odpowiednio przeprowadzana przez zatwierdzonego przez firmę GARDENA partnera serwisowego lub nie stosowano oryginalnych części GARDENA albo części autoryzowanych przez tę firmę.</p>
<p>HU Termékszavatosság A németországi termékszavatossági törvénnyel összhangban ezennel nyomatékosan kijelentjük, hogy nem vállalunk felelősséget a termékeinkben keletkezett olyan károkért, amelyek valamely GARDENA által jóváhagyott szervizpartner által nem megfelelően végzett javításból adódtak, vagy amely során nem eredeti GARDENA alkatrészeket vagy a GARDENA által jóváhagyott alkatrészeket használtak fel.</p>
<p>CS Odpovědnost za výrobek V souladu s německým zákonem o odpovědnosti za výrobek tímto výslovně prohlašujeme, že nepřijímáme žádnou odpovědnost za poškození vzniklá na našich výrobcích, kdy zmíněné výrobky nebyly řádně opraveny schváleným servisním partnerem GARDENA nebo kdy nebyly použity originální náhradní díly GARDENA nebo náhradní díly autorizované společností GARDENA.</p>
<p>SK Zodpovednosť za produkt V súlade s nemeckými právnymi predpismi upravujúcimi zodpovednosť za výrobok týmto výslovné prehlasujeme, že nenesieme žiadnu zodpovednosť za škody spôsobené našimi výrobkami, v prípade ktorých neboli náležité opravy vykonané servisným partnerom schváleným spoločnosťou GARDENA alebo neboli použité diely spoločnosti GARDENA alebo diely schválené spoločnosťou GARDENA.</p>
<p>EL Ευθύνη προϊόντος Σύμφωνα με τον γερμανικό νόμο περί Ευθύνης για τα Προϊόντα, με το παρόν δηλώνουμε ρητώς ότι δεν αποδεχόμαστε καμία ευθύνη για τυχόν ζημιές που προκύπτουν από τα προϊόντα μας εάν αυτά δεν έχουν επισκευαστεί σωστά από κάποιον εγκεκριμένο συνεργάτη επισκευών της GARDENA ή εάν δεν έχουν χρησιμοποιηθεί αυθεντικά εξαρτήματα GARDENA ή εξαρτήματα εγκεκριμένα από την GARDENA.</p>
<p>SL Odgovornost proizvajalca V skladu z nemškimi zakoni o odgovornosti za izdelke, izrecno izjavljajo, da ne sprejemamo nobene odgovornosti za škodo, ki jo povzročijo naši izdelki, če teh niso ustrezno popravili GARDENINI odobreni servisni partnerji ali pri tem niso bili uporabljeni originalni GARDENINI nadomestni deli ali GARDENINIMI homologiranimi nadomestnimi deli.</p>
<p>HR Pouzdanost proizvoda Sukladno njemačkom zakonu o pouzdanosti proizvoda, ovime izričito izjavljujemo kako ne prihvaćamo nikakvu odgovornost za oštećenja na našim proizvodima nastala uslijed neispravnog popravka od strane servisnog partnera kojeg odobrava GARDENA ili uslijed nekorištenja originalnih GARDENA dijelova ili dijelova koje odobrava GARDENA.</p>
<p>RO Răspunderea pentru produs În conformitate cu Legea germană privind răspunderea pentru produs, declarăm în mod expres prin prezentul document că nu acceptăm nicio răspundere pentru defecțiunile suferite de produsele noastre atunci când acestea nu au fost reparate în mod corect de un atelier de service partener, aprobat de GARDENA, sau când nu au fost utilizate piese GARDENA originale sau piese autorizate de GARDENA.</p>
<p>BG Отговорност за вреди, причинени от стоки Съгласно германския Закон за отговорността за вреди, причинени от стоки, с настоящото изрично декларираме, че не носим отговорност за щети, причинени от нашите продукти, ако те не са били правилно ремонтирани от одобрен от GARDENA сервиз или ако не са използвани оригинални части на GARDENA или части, одобрени от GARDENA.</p>
<p>ET Tootevastutus Vastavalt Saksamaa tootevastutusseadusele deklareerime käesolevaga selgesõnaliselt, et me ei kanna mingisugust vastutust meie toodetest tingitud kahjude eest, kui need tooted ei ole korrektselt parandatud GARDENA heakskiidetud hoolduspartneri poolt või kui parandamisel ei ole kasutatud GARDENA originaalosi või GARDENA volitatud osi.</p>
<p>LT Gaminio patikimumas Mes aiškiai pareiškiame, kad, atsižvelgiant į Vokietijos gaminių patikimumo įstatymą, nepriisiame atsakomybės dėl bet kokios žalos, patirtos dėl mūsų gaminių, jeigu jie buvo netinkamai taisomi arba jų dalys buvo pakeistos neoriginaliomis GARDENA dalimis ar nepatvirtintomis dalimis, arba jeigu remonto darbai buvo atliekami ne GARDENA techninės priežiūros centro specialistų.</p>
<p>LV Atbildība par produkcijas kvalitāti Saskaņā ar Vācijas likumu par atbildību par produkcijas kvalitāti ar šo mēs paziņojam, ka neuzņemamies atbildību par bojājumiem, kas radušies, lietojot mūsu izstrādājumus, kuru remontu nav veicis uzņēmuma GARDENA apstiprināts apkopes partneris vai kuru remontam netika izmantotas oriģinālās GARDENA detaļas vai detaļas, kuru lietošanu apstiprinājis uzņēmums GARDENA.</p>

A1**A2****A3****A4****O1****O2****O3****O4****O5****M1****S1**

Avsedd användning:

GARDENA gräsklipparen är avsedd för att klippa gräs i privata trädgårdar. Produkten är inte konstruerad för långtidsanvändning.

FARA! Kroppsskada! Använd inte produkten för att klippa snår, häckar, buskar och perenner, för att klippa klätterväxter eller gräs på tak eller på balkongen, för att sönderdela grenar och kvistar eller för att jämna ut ojämnheter på marken. Använd inte produkten i sluttningar med en lutning på mer än 20°.

1. SÄKERHET

VIKTIGT!

Läs noggrant bruksanvisningen och spara den för senare bruk.

Symboler på produkten:



Läs bruksanvisningen.



Håll avstånd.



Se upp – Vassa knivar – Knivar stannar med fördröjning.



Dra ut stickproppen innan underhållsarbeten eller om strömkabeln är skadad..



Håll strömkabeln borta från knivarna.

Allmänna säkerhetsanvisningar

Elsäkerhet



FARA! Elektrisk stöt!

Skaderisk genom elektrisk stöt.

→ Produkten måste matas med ström via en jordfelsbrytare (RCD) med en nominell utlösningström på högst 30 mA.



FARA! Kroppsskada!

Om kniven roterar eller produkten startar utan avsikt finns fara för skärskador.

→ Frånskilj produkten från nätet innan du genomför underhållsarbeten eller byter ut komponenter. Uttaget måste då vara inom synhåll.

Kabel

Om förlängningskablar används måste de uppfylla en minsta area enligt följande tabell:

Spänning	Kabellängd	Area
220 – 240 V/50 Hz	Upp till 20 m	1,5 mm ²
220 – 240 V/50 Hz	20 – 50 m	2,5 mm ²

- Nätkabel och förlängningskabel finns hos dina lokala auktoriserade service.
- Använd endast förlängningskablar som är särskilt avsedda att användas utomhus och som uppfyller följande specifikationer:
Vanlig gummi (60245 IEC 53), vanligt PVC (60227 IEC 53) eller vanligt PCP (60245 IEC 57)
- Om den korta anslutningskabeln är skadad måste den bytas ut av tillverkaren, dennes serviceverkstad eller av personer med likvärdiga kvalifikationer för att undvika faror.

Träning

- Läs bruksanvisningen noggrant. Gör dig förtrodd med reglagen och rätt användning av maskinen.
- Låt aldrig barn eller andra personer som inte känner till bruksanvisningen använda gräsklipparen. Det kan finnas lokala bestämmelser för användarens minimiålder.
- Klipp aldrig när det finns personer, särskilt barn, eller djur i närheten.
- Tänk på att maskinföraren eller användaren är ansvarig för olyckor med andra personer eller deras egendom.

Förberedande åtgärder

- Ha alltid rejåla skor och långbyxor när maskinen används. Kör inte maskinen barfota eller i lätta sandaler. Undvik att ha löst sittande kläder eller kläder med hängande snören eller livremmar.
- Kontrollera området där maskinen används och ta bort alla föremål som kan dras in och slungas iväg av maskinen.
- Gör alltid en visuell kontroll innan användningen för att kontrollera om knivarna, fästbultar och hela klippenheten är sliten eller skadad. Slitna eller

SV

Översättning av originalanvisningarna.



Den här produkten kan användas av barn från 8 år och äldre och personer med fysisk, sensorisk eller mental funktionsnedsättning eller bristande erfarenhet och kunskap, om de hålls under uppsikt eller har fått instruktioner om säker användning av produkten och förstår farorna som kan uppstå från användningen. Barn får inte leka med produkten. Rengöring och användarunderhåll får inte genomföras av barn utan uppsikt. Vi rekommenderar att produkten används av ungdomar över 16 år.

skadade knivar och fästbultar får endast bytas ut satsvis för att undvika obalans. Slitna eller skadade infomärken måste bytas ut.

- d) Innan användningen skall man alltid kontrollera om anslutningskabeln och förlängningskabeln har tecken på skada eller slitage. Om kabeln skadas vid användningen måste den fränskiljas från elnätet direkt.
BERÖR INTE KABELN INNAN DEN ÄR FRÄNSKILD FRÅN NÄTET.
Använd inte maskinen om ledningen är sliten eller skadad.

Hantering

- a) Klipp endast i dagsljus eller i bra konstgjord belysning.
b) Om det är möjligt bör man undvika att använda apparaten när gräset är vått.
c) Se alltid till att stå i balans i sluttningar.
d) Kör endast maskinen i långsamt tempo.
e) Klipp längs med sluttningen, aldrig uppåt eller nedåt.
f) Var extra försiktig när du ändrar körriktningen i sluttningen.
g) Klipp aldrig i mycket branta sluttningar.
h) Var extra försiktig när du vänder gräsklipparen eller drar den mot dig.
i) Stanna kniven/knivarna när gräsklipparen måste lutas för att transporteras över andra ytor än gräs när gräsklipparen flyttas från och till ytan som skall klippas.
j) Använd aldrig gräsklipparen med skadade skyddsanordningar eller skyddsgaller eller utan monterade skyddsanordningar, t.ex. skyddsplåtar och/eller uppsamlingsanordningar.
k) Starta eller använd startknappen med försiktighet enligt tillverkarens anvisningar. Se till att ha tillräckligt med avstånd för foten/fötterna till kniven/knivarna.
l) När motorn startas får inte gräsklipparen lutas om inte gräsklipparen måste lyftas upp vid den här proceduren. I detta fall lutar du den bara så mycket som är absolut nödvändigt och lyfter endast upp den sida som är vänd bort från användaren.
m) Starta inte motorn när du står framför utkastarkanalerna.
n) Ha aldrig händerna eller fötterna vid eller under roterande delar. Håll dig alltid borta från utkastaröppningen.
o) Lyft eller bär aldrig en gräsklippare med motor som går.
p.) Stäng av motorn och dra ut kontakten från uttaget.
Se till att alla delar som rör sig har stannat helt:
– alltid när du lämnar gräsklipparen;
– innan du lossar blockeringar eller åtgärdar igensättningar i utkastarkanalerna;
– innan du kontrollerar gräsklipparen, rengör eller utför arbeten på den;
– när gräsklipparen har kört över ett främmande objekt. Leta efter skador på gräsklipparen och utför de nödvändiga reparationerna innan du startar igen och arbetar med gräsklipparen.

Om gräsklipparen börjar vibrera ovanligt starkt måste man kontrollera omedelbart:

- leta efter skador;
- genomför de nödvändiga reparationerna av skadade delar;
- se till att alla muttrar, bultar och skruvar är fast åtdragna.

Underhåll och lagring

- a) Se till att alla muttrar, bultar och skruvar är fast åtdragna och att apparaten har en säker arbetsstatus.
b) Kontrollera med jämna mellanrum om uppsamlingsanordningen är sliten och om den är funktionsduglig.
c) Byt ut slitna eller skadade delar av säkerhetsskäl.
d) Observera att på maskiner som har flera knivar, kan en kniv som rör sig leda till att de andra knivarna roterar.
e) När maskinen ställs in, se till att inga fingrar kan komma i kläm mellan knivar som rör sig och fasta delar på maskinen.
f) Låt motorn svalna innan du ställer undan maskinen.
g) När knivarna underhålls, tänk på att även om spänningskällan är fränkopplad kan knivarna röra sig.
h) Använd uteslutande originalreservdelar och -tillbehör.

Extra säkerhetsanvisningar

Elsäkerhet



FARA! Hjärtstillestånd!

Den här produkten skapar ett elektromagnetiskt fält under driften. Det här fältet kan under vissa omständigheter påverka funktionssättet för aktiva eller passiva medicinska implantat. För att utesluta faran från situationer som kan leda till allvariga eller dödliga skador, bör personer med ett medicinskt implantat konsultera läkare och tillverkaren av implantatet innan den här produkten används.

Kontrollera om kabeln har tecken på skador eller åldrande innan användningen. Beställ en ny kabel från auktoriserad GARDENA service om kabeln är defekt.

Använd inte produkten om elkabeln är skadad eller sliten.

Fränskilj kabeln direkt från strömförsörjningen om kabeln har fått skärskador eller om isoleringen är skadad. Berör elkabeln först när strömförsörjningen har brutits. Reparera inte någon kabel som har fått skärskador eller är skadad. Byt ut den mot en ny.

Förlängningskabeln måste lindas ut för att användas. Upplindade kablar kan överhettas och sänka prestandan för gräsklipparen. Håll förlängningskabeln borta från produkten. Arbeta alltid bort från strömkällan genom att klippa fram och tillbaka och aldrig gå i cirkel.

Dra inte kabeln över vassa föremål.

Koppla alltid från strömförsörjningen innan du drar ut kontakten, kabeln eller förlängningskabeln.

Stäng av motorn, dra ut nätkontakten och undersök om kabeln har skador eller har åldrats innan du lindar upp den för att förvaras.

Reparera aldrig en skadad kabel. Byt ut den mot en ny. Använda endast en original reservkabel.

Linda alltid upp kabeln noggrant och undvik att böja den.

Bär aldrig produkten i kabeln.

Dra inte i själva kabeln för att dra ut kontakten.

Använd endast produkten med den angivna växelspanningen för strömkretsen som anges på produktens typskylt.

Våra produkter är dubbelt isolerade enligt EN 60335. Anslut inte jord till någon del av produkten.

Kontrollera om det finns dolda kablar i arbetsområdet.

Använd inte produkten för dammskötsel eller i närheten av vatten.

Personlig säkerhet



FARA! Kvävningsskador!

Mindre delar kan lätt sväljas. Plastpåsar innebär kvävningsskador för små barn. Håll små barn borta under monteringen.

Använd aldrig produkten på platser där det finns explosionsfara.

Arbeta inte med produkten om du är sjuk eller trött eller är påverkad av alkohol, droger eller mediciner.

Undvik att överbelasta gräsklipparen.

Använd handskar, halksäkra skor och ögonskydd.

Använd inte produkten vid fuktiga förhållanden.

Plocka inte isär produkten mer än den status den hade vid leveransen.

Starta endast gräsklipparen med upprätt monterat handtag.

Använd handtagen försiktigt.

Säkerhetsavstängning

Motorn skyddas av en säkerhetsavstängning som aktiveras om kniven kärvar eller motorn är överbelastad. Stanna i det här fallet produkten och fränskilj den från strömförsörjningen. Säkerhetsavstängningen återställs först när du släpper start-/stoppknappen. Ta bort alla hinder och vänta några minuter tills säkerhetsavstängningen återställs innan du fortsätter att använda produkten.

2. MONTERING



FARA! Kroppsskada!

Fara för skärskador om gräsklipparen startar oavsiktligt.

→ Vänta tills kniven har stannat, fränskilj gräsklipparen från strömförsörjningen och ta på handskar innan du monterar gräsklipparen.

Montera handtaget [bild A1]:

1. Skjut in handtaget ① i handtagsfästena ②.
Se till att handtaget ① är helt isatt och att hålen i handtaget är riktade mot hålen i handtagsfästena.
2. Sätt in båda skruvarna ③ i hålen i handtagsfästena.
3. Dra åt båda skruvarna ③ med en skruvmejsel.
Se till att skruvarna ③ är helt åtdragna.

Fästa kabeln på handtaget [bild A2/A3]:

1. Fäst kabeln ④ med klämmorna ⑤ på handtaget.
Se till att kabeln inte är klämd mellan handtaget och gräsklipparen.
2. Vrid låsningen ⑥ moturs så det hörs att handtaget hakar in.

Montera uppsamlaren [bild A4]:

1. Koppla ihop de båda delarna ⑥ på uppsamlaren så det hörs att kopplingarna hakar in.
Se till att alla kopplingar har hakat in.
2. Sätt på övertäckningen ⑦ på uppsamlaren.
Se till att övertäckningen är riktad på uppsamlaren.
3. Tryck övertäckningen ⑦ på uppsamlaren så det hörs att kopplingarna hakar in.
Se till att alla kopplingar har hakat in.

3. HANDHAVANDE



FARA! Kroppsskada!

Fara för skärskador om gräsklipparen startar oavsiktligt.

→ Vänta tills kniven har stannat, fränskilj gräsklipparen från strömförsörjningen och ta på handskar innan du ställer in eller transporterar gräsklipparen.

Ansluta gräsklipparen [bild O1]:



FARA! Fara för elektrisk stöt!

För att undvika skador på kontakten ⑧ måste förlängningskabeln ⑨ föras in i kabelsäkringen ⑩.

→ För in förlängningskabeln ⑨ i kabelsäkringen ⑩ innan användningen.

1. Anslut förlängningskabeln ⑨ till kontakten ⑧.
2. Gör en ögla med förlängningskabeln ⑨, dra in ögla i kabelsäkringen ⑩ och dra åt ögla.
3. Anslut förlängningskabeln ⑨ till ett 230 V-nätuttag.

Starta gräsklipparen [bild O2]:



FARA! Kroppsskada!

Det finns skaderisk om gräsklipparen inte stoppar när man släpper startspaken.

→ Kringgå inte säkerhetsanordningarna eller strömbrytare. Fäst exempelvis inte startspaken på handtaget.

Starta:

Produkten är utrustad med en tvåhands säkerhetsanordning (Startspak ⑭ och säkerhetsspärr ⑮), vilka förhindrar en oavsiktlig start av produkten.

1. Tryck på säkerhetsspärr ⑮ med en hand och tryck upp startspaken ⑭ med den andra handen. Gräsklipparen startar.
2. Släpp säkerhetsspärr ⑮.

Stoppa:

→ Släpp startspaken ⑭.
Gräsklipparen stannar.

Ställa in handtagslängd [bild O3]:

Handtagslängden kan ställas in efter din längd.

1. Lossa de båda orangea muttrarna ⑯.
2. Ställ in handtaget ① på den önskade längden.
3. Dra åt de båda orangea muttrarna ⑯ igen.

Ställa in klipphöjd [bild O4]:

Klipphöjden kan ställas in från 20 – 60 mm i 5 steg.

1. Tryck på justerknappen ⑰.
2. Dra i justerspaken ⑱ för att ställa in klipphöjden.
3. Släpp justerspaken ⑱ i det nya läget.

Använda gräsklipparen med uppsamlaren [bild O5]:



FARA! Kroppsskada!

Fara för skärskador om kniven roterar eller gräsklipparen startar oavsiktligt.

→ Vänta tills kniven har stannat, frånskilj gräsklipparen från strömförsörjningen och ta på handskar innan du öppnar skyddsluckan.

→ Ta inte med händerna in i utkastaröppningen.

1. Lyft upp skyddsluckan ⑲.
2. Sätt in uppsamlaren på handtaget ⑳ i gräsklipparen. Se till att uppsamlaren sitter fast.
3. Starta gräsklipparen.

Vid klippning öppnas nivåangivelsen ㉑. När den stängs vid klippningen är uppsamlaren full.

4. Stoppa gräsklipparen.
5. Lyft upp skyddsluckan ⑲.
6. Ta bort uppsamlaren med handtaget ㉑.
7. Töm uppsamlaren.

Tips för att använda gräsklipparen:

Om det finns gräsrester i utkastaröppningen, dra tillbaka gräsklipparen ca. 1 m så att gräsresterna kan ramla ut nedåt.

För att få en välskött gräsmatta rekommenderar vi att gräset klipps med jämna mellanrum, om det är möjligt en gång per vecka. Gräsmattan blir tätare om den klipps med jämna mellanrum.

Efter längre uppehåll i klippningen (semestergräsmatta) klippa först med den högsta klipphöjden i en riktning och därefter i motsatt riktning på den önskade klipphöjden.

Klipp helst gräset endast när det är torrt. Om gräset är fuktigt får du ett ojämnt klippmönster.

4. UNDERHÅLL



FARA! Kroppsskada!

Fara för skärskador om gräsklipparen startar oavsiktligt.

→ Vänta tills kniven har stannat, frånskilj gräsklipparen från strömförsörjningen och ta på handskar innan du underhåller gräsklipparen.

Rengöra gräsklipparen:



FARA! Kroppsskada!

Fara för personskador och risk att gräsklipparen skadas.

→ Rengör inte gräsklipparen med vatten eller vattenstråle (i synnerhet inte vattenstråle med högtryck).

→ Rengör den inte med kemikalier, inklusive bensin eller lösningsmedel. Vissa kan förstöra viktiga plastdelar.

Ventilationsslitsarna måste alltid vara rena.

Rengöra undersidan av gräsklipparen [bild M1]:

Undersidan rengörs enklast direkt efter klippningen.

1. Lägg gräsklipparen försiktigt på sidan.
2. Rengör undersidan, kniven och utkastaröppningen ㉒ med en borste (använd inga vassa föremål).

Rengöra ovansidan av gräsklipparen och uppsamlaren:

1. Rengör ovansidan med en fuktig trasa.
2. Rengör luftsplitsarna och uppsamlaren med en mjuk borste (använd inga vassa föremål).

5. LAGRING

Urdrifttagning [bild S1]:

Produkten måste förvaras utom räckhåll för barn.

1. Frånskilj produkten från strömförsörjningen.
2. Rengör gräsklipparen (se 4. UNDERHÅLL).
3. För att spara plats vid förvaringen lossar du låsningen ㉓ medurs tills det går enkelt att fälla ner handtaget.
Se till att kabeln inte är klämd mellan handtaget och gräsklipparen.
4. Förvara gräsklipparen på ett torrt, stängt och frostsäkert ställe.

Avfallshantering:

(enligt direktiv 2012/19/EU)

Produkten får inte kastas som vanligt hushållsavfall. Den måste avfallshandteras enligt de gällande lokala miljöföreskrifterna.



VIKTIGT!

→ Avfallshandtera din produkt hos kommunens återvinningscentral.

6. ÅTGÄRDA FEL



FARA! Kroppsskada!

Fara för skärskador om gräsklipparen startar oavsiktligt.

→ Vänta tills kniven har stannat, frånskilj gräsklipparen från strömförsörjningen och ta på handskar innan du åtgärdar fel på gräsklipparen.

Byta kniv:



FARA! Kroppsskada!

Fara för skärskador om kniven roterar när den är skadad, böjd, med obalans eller stötta skärkanter.

→ Använd inte gräsklipparen med skadad eller böjd kniv, kniv med obalans eller stötta skärkanter.

→ Efterslipa inte kniven.

GARDENA-reservdelar finns hos din GARDENA-återförsäljare eller hos GARDENA service.

Använd endast en original GARDENA-kniv:

- För PowerMax 1600/37: GARDENA reservkniv, art. 4016.
- För PowerMax 1800/42: GARDENA reservkniv, art. 4017.

→ Låt GARDENA service eller en auktoriserad GARDENA-återförsäljare byta ut kniven.

Problem	Möjliga orsaker	Åtgärd
Gräsklipparen startar inte	Förlängningskabeln är inte ansluten eller är skadad.	→ Anslut förlängningskabeln eller byt ut den vid behov.
	Kniven är blockerad.	→ Ta bort hindret.
Motorn är blockerad och skapar oljud	Kniven är blockerad.	→ Ta bort hindret.
	Klipphöjden är för låg.	→ Ställ in en högre klipphöjd.
Högt ljud, gräsklipparen skramlar	Lösa skruvar på motorn, fastsättningen eller på gräsklipparens hölje.	→ Låt en auktoriserad GARDENA-återförsäljare eller GARDENA service efterdra skruvarna.
Gräsklipparen går ojämnt eller vibrerar starkt	Kniven är skadad/sliten eller är knivhållaren lös.	→ Låt en auktoriserad GARDENA-återförsäljare eller GARDENA service efterdra eller byta ut kniven.
	Kniven är mycket smutsig.	→ Rengör gräsklipparen (se 4. UNDERHÅLL). Om det inte åtgärdar problemet, kontakta GARDENA service.
Gräsmattan klipps inte jämnt	Kniven är slö eller skadad.	→ Låt GARDENA service byta ut kniven.
	Klipphöjden är för låg.	→ Ställ in en högre klipphöjd.



OBSERVERA: Kontakta ditt GARDENA servicecenter vid andra störningar. Reparationer får endast utföras av GARDENA servicecentren och av fackhandel som är auktoriserad av GARDENA.

7. TEKNISKA DATA

Elektrisk gräsklippare	Enhet	Värde (art. 5037)	Värde (art. 5042)
Märkeffekt	W	1600	1800
Nätspänning	V (AC)	230	230
Nätfrekvens	Hz	50	50
Knivens varvtal	r/min	3200	3200
Klippbredd	cm	37	42
Klipphöjdsinställning (5 lägen)	mm	20 – 60	20 – 60
Uppsamlarens volym	l	45	45
Vikt	kg	13,7	15,2
Ljudtrycknivå L_{pA} ¹⁾ Osäkerhet k_{pA}	dB (A)	84,7 3	84,4 3
Ljudeffektnivå L_{WA} ²⁾ : uppmätt / garanterad Osäkerhet k_{WA}	dB (A)	95 / 96 1,79	94 / 96 2,55
Hand-armvibration a_{vhw} ¹⁾ Osäkerhet k_a	m/s ²	2,99 1,5	< 2,5 1,5

Mätförfarande enligt: ¹⁾ EN 60335-2-77 ²⁾ RL 2000/14/EC



OBSERVERA: Det angivna vibrationsemissionsvärdet har mätts enligt ett normerat provningsförfarande och kan användas för att jämföra med andra elverktyg. Detta värde kan även användas för preliminär bedömning av exponeringen. Vibrationsemissionsvärdet kan variera vid den faktiska användningen av elverktyget.

8. TILLBEHÖR

GARDENA reservkniv för PowerMax 1600/37	Som ersättning för slöa knivar.	art. 4016
GARDENA reservkniv för PowerMax 1800/42	Som ersättning för slöa knivar.	art. 4017

9. SERVICE/GARANTI

Service:

Vänligen kontakta adressen på baksidan.

Garanti:

I händelse av garantianspråk tas ingen avgift ut för de tjänster som tillhandahålls.

GARDENA Manufacturing GmbH erbjuder två års garanti (gäller från och med inköpsdatum) för produkten. Garantin omfattar alla större brister på produkten som kan bevisas vara material- eller tillverkningsfel. Garantin inkluderar leverans av en funktionell utbytesprodukt eller reparation av den felaktiga produkten som skickats till oss utan kostnad. Vi förbehåller oss rätten att välja mellan de här alternativen. Följande bestämmelser reglerar tjänsten:

- Produkten användes för avsett ändamål enligt anvisningarna i bruksanvisningen.
- Varken köparen eller tredje part har försökt att reparera produkten.

Den här tillverkargarantin påverkar inte garantier mot försäljaren/återförsäljaren.

Om problem uppstår med den här produkten ska du kontakta vår serviceavdelning eller skicka den defekta produkten tillsammans med en kort beskrivning av felet till GARDENA Manufacturing GmbH och se till att ha täckt eventuella leveranskostnader och följt relevanta riktlinjer för porto och emballage. Ett garantianspråk måste åtföljas av en kopia av inköpsbeviset.

Slitdelar:

Kniven och hjulen är slitdelar och omfattas därför inte av garantin.

Deutschland / Germany

GARDENA
Manufacturing GmbH
Central Service
Hans-Lorenser-Straße 40
D-89079 Ulm
Produktfragen:
(+49) 731 490-123
Reparaturen:
(+49) 731 490-290
service@gardena.com

Albania

COBALT Sh.p.k.
Rr. Siri Kodra
1000 Tirana

Argentina

Husqvarna Argentina S.A.
Av.del Libertador 5954 –
Piso 11 – Torre B
(C1428ARP) Buenos Aires
Phone: (+54) 11 5194 5000
info.gardena@
ar.husqvarna.com

Armenia

Garden Land Ltd.
61 Tigran Mets
0005 Yerevan

Australia

Husqvarna Australia Pty. Ltd.
Locked Bag 5
Central Coast BC
NSW 2252
Phone: (+61) (0) 2 4352 7400
customer.service@
husqvarna.com.au

Austria / Österreich

Husqvarna Austria GmbH
Industriezeile 36
4010 Linz
Tel.: (+43) 732 77 01 01-485
service.gardena@
husqvarnagroup.com

Azerbaijan

Firm Progress
a. Aliyev Str. 26A
1052 Bakı

Belgium

Husqvarna België nv/sa
Gardena Division
Rue Eglise Van Ophem 111
1180 Uccle / Ukkel
Tel.: (+32) 2 720 92 12
info@gardena.be

Bosnia / Herzegovina

SILK TRADE d.o.o.
Industrijska zona Bukva bb
74260 Tešanj

Brazil

Husqvarna do Brasil Ltda
Av. Francisco Matarazzo,
1400 – 19º andar
São Paulo – SP
CEP: 05001-903
Tel: 0800-112252
marketing.br.husqvarna@
husqvarna.com.br

Bulgaria

AGROLAND България АД
бул. 8 Декември, №13
Офис 5
1700 Студентски град
София
Тел.: (+359) 2466 69 10
info@agroland.eu

Canada / USA

GARDENA Canada Ltd.
100 Summerlea Road
Brampton, Ontario L6T 4X3
Phone: (+1) 905 792 9330
info@gardenacanada.com

Chile

Maquinarias Agroforestales
Ltda. (Maga Ltda.)
Santiago, Chile
Avda. Chesterton
8355 comuna Las Condes
Phone: (+56) 2 202 4417
Dalton@maga.cl
Zipcode: 7560330

China

Husqvarna (Shanghai)
Management Co., Ltd.
富世华 (上海) 管理有限公司
3F, Benq Square B,
No207, Song Hong Rd.,
Chang Ning District,
Shanghai, PRC. 200335
上海市长宁区淞虹路207号明
基广场B座3楼, 邮编: 200335

Colombia

Husqvarna Colombia S.A.
Calle 18 No. 68 D-31, zona
Industrial de Montevideo
Bogotá, Cundinamarca
Tel. 571 2922700 ext. 105
jairo.salazar@
husqvarna.com.co

Costa Rica

Compania Exim
Euroiberoamericana S.A.
Los Colegios, Moravia,
200 metros al Sur del Colegio
Saint Francis – San José
Phone: (+506) 297 68 83
exim_euro@racsa.co.cr

Croatia

Husqvarna Austria GmbH
Industriezeile 36
4010 Linz
Tel.: (+43) 732 77 01 01-485
service.gardena@
husqvarnagroup.com

Cyprus

Med Marketing
17 Digeni Akrita Ave
P.O. Box 27017
1641 Nicosia

Czech Republic

Husqvarna Česko s.r.o.
Türkova 2319/5b
149 00 Praha 4 – Chodov
Bezplatná infolinka:
800 100 425
servis@cz.husqvarna.com

Denmark

GARDENA DANMARK
Lejrvej 19, st.
3500 Værløse
Tlf.: (+45) 7026 4770
husqvarna@husqvarna.dk
www.gardena.com/dk

Dominican Republic

BOSQUESA, S.R.L
Carretera Santiago Licey
Km. 5 ½
Esquina Copal II.
Santiago
Dominican Republic
Phone: (+809) 736-0333
joserbosquesa@claro.net.do

Ecuador

Husqvarna Ecuador S.A.
Arupos E1-181 y 10 de
Agosto Quito, Pichincha
Tel. (+593) 22800739
francisco.jacome@
husqvarna.com.ec

Estonia

Husqvarna Eesti OÜ
Valdeku 132
EE-11216 Tallinn
info@gardena.ee

Finland

Oy Husqvarna Ab
Gardena Division
Lautatarhankatu 8 B/PL 3
00581 HELSINKI
www.gardena.fi

France

Husqvarna France
9/11 Allée des pierres mayettes
92635 Gennevilliers Cedex
France
http://www.gardena.com/fr
N° AZUR: 0 810 00 78 23
(Prix d'un appel local)

Georgia

Transporter LLC
8/57 Beliashvili street
0159 Tbilisi, Georgia
Phone: (+995) 322 14 71 71

Great Britain

Husqvarna UK Ltd
Preston Road
Aycliffe Industrial Park
Newton Aycliffe
County Durham
DL5 6UP
info.gardena@
husqvarna.co.uk

Greece

Π. ΠΑΠΑΔΟΠΟΥΛΟΣ ΑΕΒΕ
Λεωφ. Αθηνών 92
Αθήνα
T.K.104 42
Ελλάδα
Τηλ. (+30) 210 5193 100
info@papadopoulos.com.gr

Hungary

Husqvarna Magyarország Kft.
Ezred u. 1-3
1044 Budapest
Telefon: (+36) 1 251-4161
vevoszolgalat.husqvarna@
husqvarna.hu

Iceland

Ö. Johnson & Kaaber
Tunguhalsi 1
110 Reykjavik
ooj@ojk.is

Ireland

Husqvarna UK Ltd
Preston Road
Aycliffe Industrial Park
Newton Aycliffe
County Durham
DL5 6UP
info.gardena@
husqvarna.co.uk

Italy

Husqvarna Italia S.p.A.
Via Santa Vecchia 15
23868 VALMADRERA (LC)
Phone: (+39) 0341.203.111
assistenza.italia@
it.husqvarna.com

Japan

KAKUICHI Co. Ltd.
Sumitomo Realty &
Development Kojimachi
BLDG., 8F
5-1 Nibanncyo
Chiyoda-ku
Tokyo 102-0084
Phone: (+81) 33 264 4721
m_ishihara@kaku-ichi.co.jp

Kazakhstan

LAMED Ltd.
155/1, Tazhibayevoy Str.
050060 Almaty
IP Schmidt
Abayavenue 3B
110 005 Kostanay

Korea

Kyung Jin Trading CO.,LTD.
107-4, SunDuk Bld.,
YangJae-dong,
Seocho-gu,
Seoul, (zipcode: 137-891)
Phone: (+82) (0)2 574-6300

Kyrgyzstan

Alye Maki
av. Moladaya Guardir J 3
720014
Bishkek

Latvia

Husqvarna Latvija SIA
Ulbrokas 19A
LV-1021 Riga
info@gardena.lv

Lithuania

UAB Husqvarna Lietuva
Ateities pl. 77C
LT-52104 Kaunas
info@gardena.lt

Luxembourg

Magasins Jules Neuberg
39, rue Jacques Stas
Luxembourg-Gasperich 2549
Case Postale No. 12
Luxembourg 2010
Phone: (+352) 40 14 01
api@neuberg.lu

Mexico

AFOSA
Av. Lopez Mateos Sur # 5019
Col. La Calma 45070
Zapopan, Jalisco
Mexico
Phone: (+52) 33 3818-3434
icornejo@afosa.com.mx

Moldova

Convel S.R.L.
290A Muncesti Str.
2002 Chisinau

Netherlands

Husqvarna Nederland B.V.
GARDENA Division
Postbus 50131
1305 AC ALMERE
Phone: (+31) 36 521 00 10
info@gardena.nl

Neth. Antilles

Jonka Enterprises N.V.
Sta. Rosa Weg 196
P.O. Box 8200
Curaçao
Phone: (+599) 9 767 66 55
pgm@jonka.com

New Zealand

Husqvarna New Zealand Ltd.
PO Box 76-437
Manukau City 2241
Phone: (+64) (0) 9 9202410
support.nz@husqvarna.co.nz

Norway

Husqvarna Norge AS
Gardena Division
Trøskenveien 36
1708 Sarpsborg
info@gardena.no

Peru

Husqvarna Perú S.A.
Jr. Ramón Cárcamo 710
Lima 1
Tel: (+51) 1 3320400 ext. 416
juan.remuzgo@
husqvarna.com

Poland

Husqvarna
Poland Spółka z o.o.
ul. Wysockiego 15 b
03-371 Warszawa
Phone: (+48) 22 330 96 00
gardena@husqvarna.com.pl

Portugal

Husqvarna Portugal, SA
Lagoa - Albarraque
2635 - 595 Rio de Mouro
Tel.: (+351) 21 922 85 30
Fax : (+351) 21 922 85 36
info@gardena.pt

Romania

Madex International Srl
Soseaua Odaii 117-123,
RO 013603 București, S 1
Phone: (+40) 21 352.76.03
madex@ines.ro

Russia / Россия

ООО „Хускварна“
141400, Московская обл.,
г. Химки,
улица Ленинградская,
владение 39, стр.6
Бизнес Центр
„Химки Бизнес Парк“,
помещение ОВ02_04
http://www.gardena.ru

Serbia

Domel d.o.o.
Autoput za Novi Sad bb
11273 Belgrade
Phone: (+381) 1 18 48 88 12
miroslav.jejina@domel.rs

Singapore

Hy-Ray PRIVATE LIMITED
40 Jalan Pemimpin
#02-08 Tat Ann Building
Singapore 577185
Phone: (+65) 6253 2277
shiyang@hyray.com.sg

Slovak Republic

Husqvarna Česko s.r.o.
Türkova 2319/5b
149 00 Praha 4 – Chodov
Bezplatná infolinka:
800 154 044
servis@sk.husqvarna.com

Slovenia

Husqvarna Austria GmbH
Industriezeile 36
4010 Linz
Tel.: (+43) 732 77 01 01-485
service.gardena@
husqvarnagroup.com

South Africa

Husqvarna
South Africa (Pty) Ltd
Postnet Suite 250
Private Bag X6,
Cascades, 3202
South Africa
Phone: (+27) 33 846 9700
info@gardena.co.za

Spain

Husqvarna España S.A.
Calle de Rivas nº 10
28052 Madrid
Phone: (+34) 91 708 05 00
atencioncliente@gardena.es

Suriname

Agrofix n.v.
Verlengde Hogestraat #22
Phone: (+597) 472426
agrofix@sr.net
Pobox : 2006
Paramaribo
Suriname – South America

Sweden

Husqvarna AB
Gardena Division
S-561 82 Huskvarna
gardenaorder@husqvarna.se

Switzerland / Schweiz

Husqvarna Schweiz AG
Consumer Products
Industriestrasse 10
5506 Mägenwil
Phone: (+41) (0) 62 887 37 90
info@gardena.ch

Turkey

Dost Bahçe Diş Ticaret
Müessesilik A.Ş
Yunus Mah. Adil Sok. No:3
Ic Kapi No: 1 Kartal
34873 Istanbul
Phone: (+90) 216 38 93 939
info@dostbahce.com.tr

Ukraine / Україна

ТОВ «Хускварна Україна»
вул. Васильківська, 34,
офіс 204-г
03022, м. Київ
Тел. (+38) 044 498 39 02
info@gardena.ua

Uruguay

FELI SA
Entre Ríos 1083 CP 11800
Montevideo – Uruguay
Tel: (+598) 22 03 18 44
info@felisa.com.uy

Venezuela

Corporación Casa y Jardín C.A.
Av. Caroní, Edif. Trezmen, PB.
Colinas de Bello Monte.
1050 Caracas.
Tlf: (+58) 212 992 33 22
info@casayjardin.net.ve

5037-20.960.03/0518

© GARDENA
Manufacturing GmbH
D-89070 Ulm
http://www.gardena.com