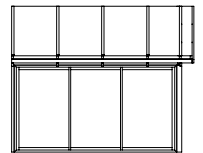
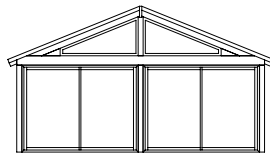
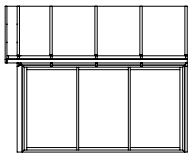
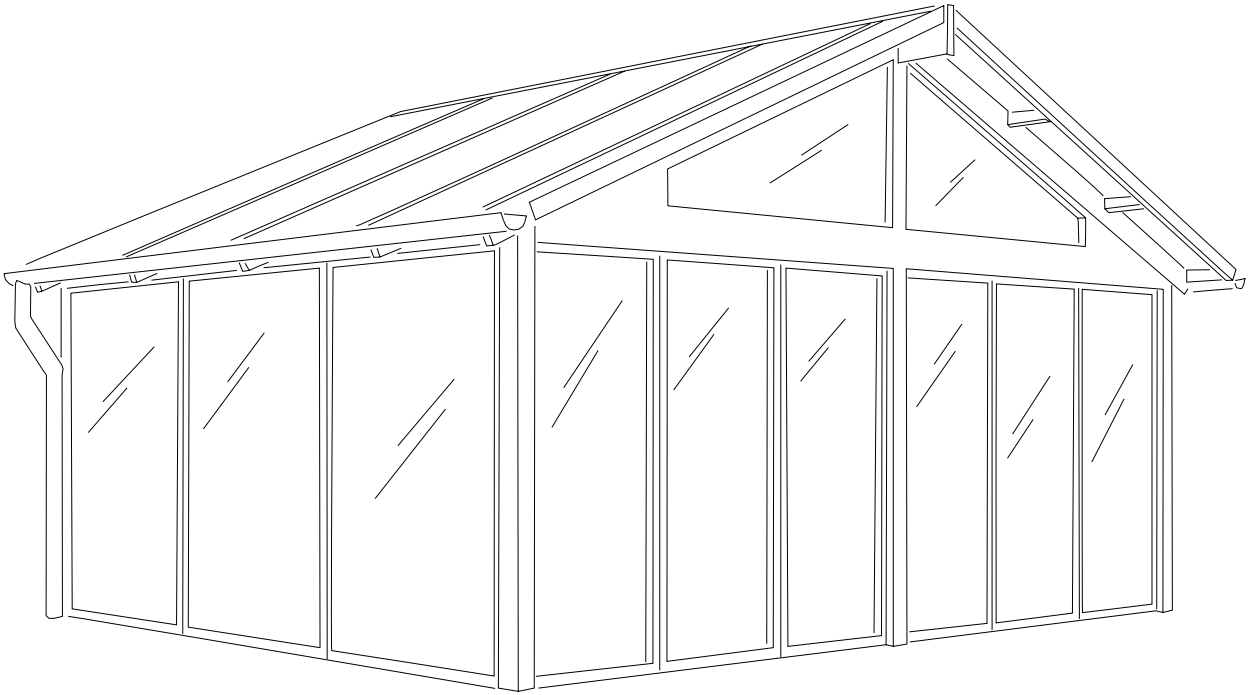


HALLE



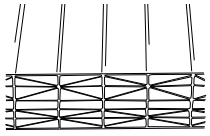
Dream

ALLTID SOFT

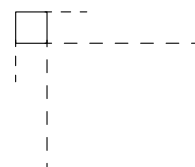
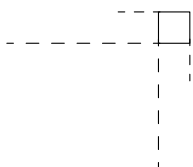
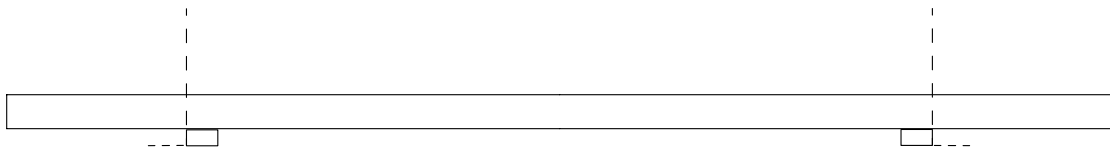
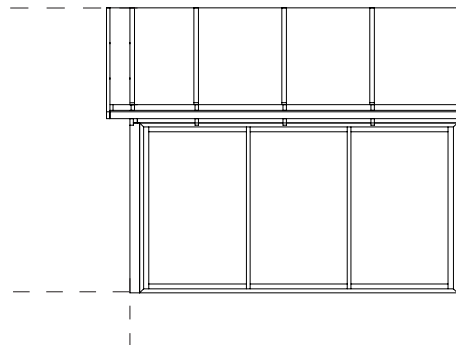
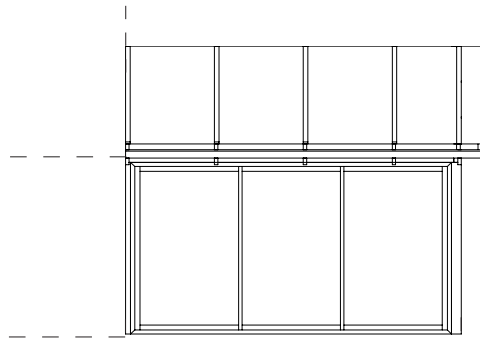
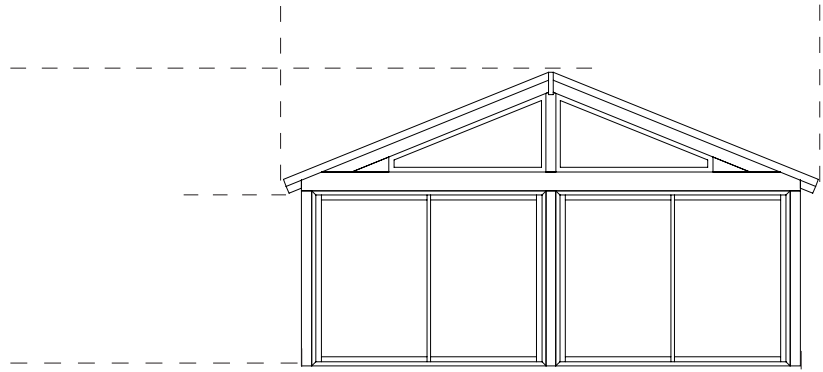
18, 25, 33m²

Dream

18,25,33m2



Halle Isolux 32mm



Förberedelser

1. Skissa och mät ut en Grundplan.

Dessa mått hittar ni i underlag kapad stomme

2. Skissa och mät ut en Takplan

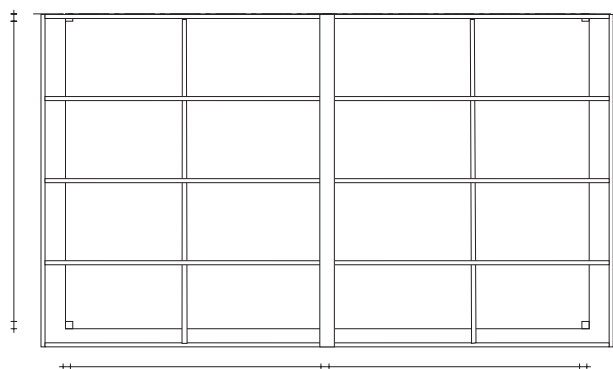
Upprätta en takplan där du ritar in var takbalkar, väggbalkar, gavelbalkar etc skall ligga, jämfört med grundplanen. Detta för att du skall vara säker på var de olika Halleisolux-skivorna skall ligga och att detaljmåtten mot olika anslutningar är korrekta.

Sadeltak

Vid sadeltak har vi normalt tillverkat för att takbalkarna som ligger mot det befintliga huset sätts så att avståndet mellan balkmitt och husliv är 28 mm.

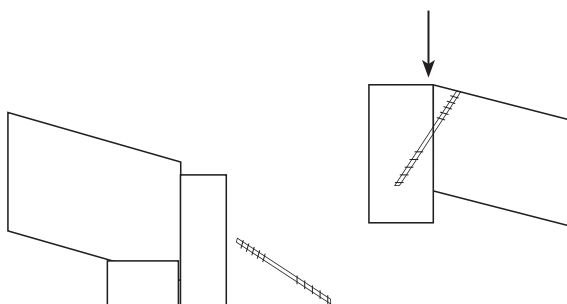
Se också den medsända skissen på snitten mot hus och vid gavelbalken.

C/C mått takstolar hittar ni i underlag kapad stomme.



Information om Halle stomskruv

Ogängad del i skarv drar ihop delarna



Sätt 3-4 st långa Halle stomskruv genom Sidobalk in i Takbalk.

3. Montage av "stomlåda" att montera partier i

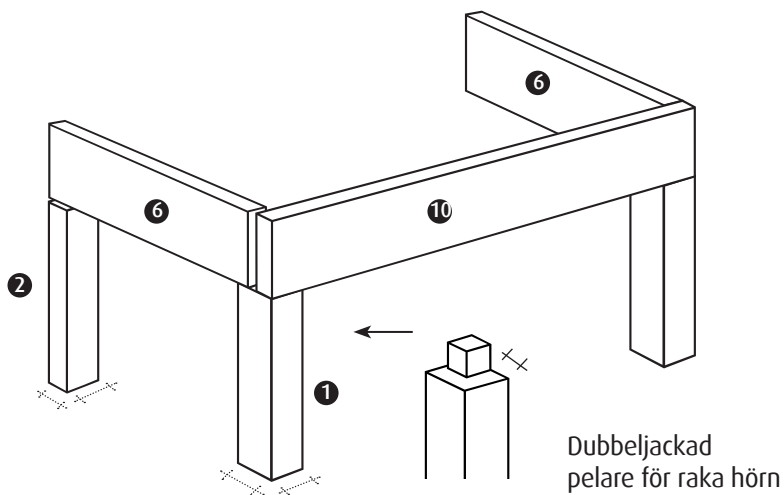
Inmätning av pelare

När man placerar ut pelarna på de platser man skissat är det viktigt att pelarna kommer lodrätt.

Med fördel kan man sätta syllpapp under pelarna, dessas funktion är att se till att fukt inte suggs upp i pelarnas ändträ, man bör också använda plåtbeslag och tätning mot yttersidan så inte vatten kommer in i anslutning mot grunden.

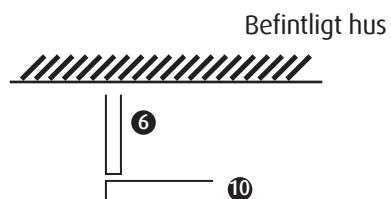
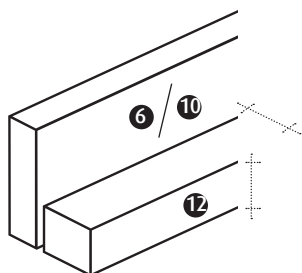
När pelarna sätts fast använder man snedsträvor för att få lodräta pelare, dessa snedsträvor tas bort när man lagt upp sido och frontbalkar och fäst in hela konstruktionen i sitt befintliga hus.

Raka hörn



Uterummets sidobalkar ⑥ inre ändrar går mot det befintliga huset och dess yttre ändrar ansluter mot Front/framsidesbalkars ⑩ baksida. Det innebär att när man står utifrån och tittar mot uterummet så ser man alltid en hel front/framsidesbalk.

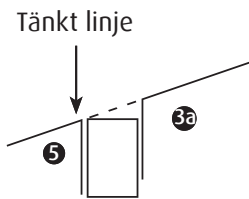
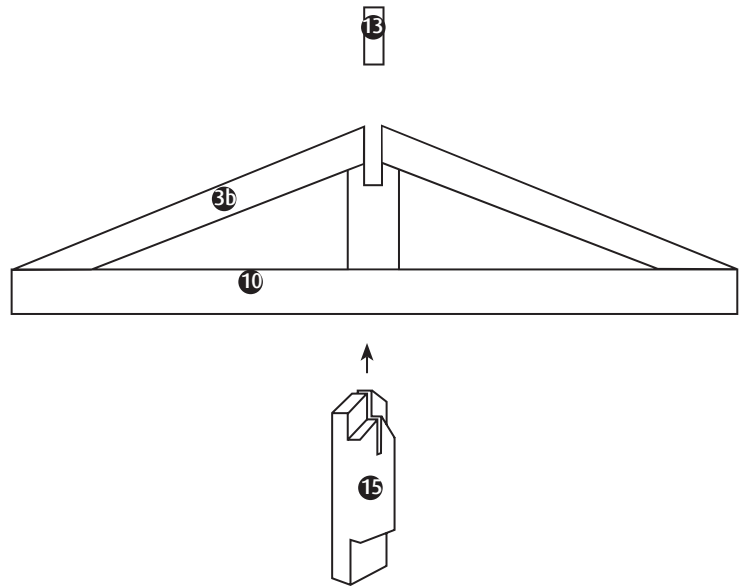
Front/framsidesbalkar och sidobalkar monteras efter att pelarna mätts in och infästs.
Tänk på att täta springor mellan uterummet och befintligt hus.



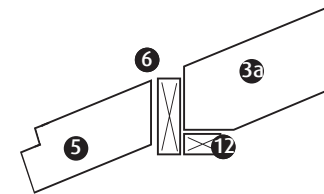
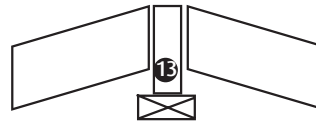
Bakom Front/framsidesbalk ⑩ och Sidobalkar ⑥ placeras liggande breddningsbalkar ⑫ så att måttet i ovkant blir lika stort som pelarnas bredd.

4.2 Montage av tak vid Sadeltak

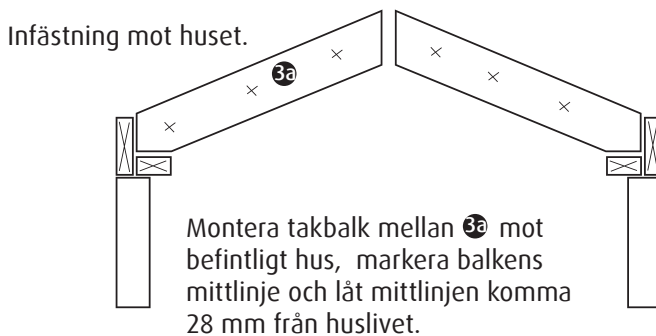
Vid sadeltak monterar man den speciella pelarmittdelen **15** mitt på framsidesbalkens **10** baksida, mittdelens och framsidesbalkens framsidor får samma ytterlinje. Sedan inplaceras de 2 takbalkar front, **3b** ytterspetsar skall komma i framsidesbalkens ytterkant. Takbalkar i fronts övre delar hamnar på mittdelens sneda urjackning, fäst med stomskruvar. Längst upp får man en urjackning där nocken **15** skall vila.



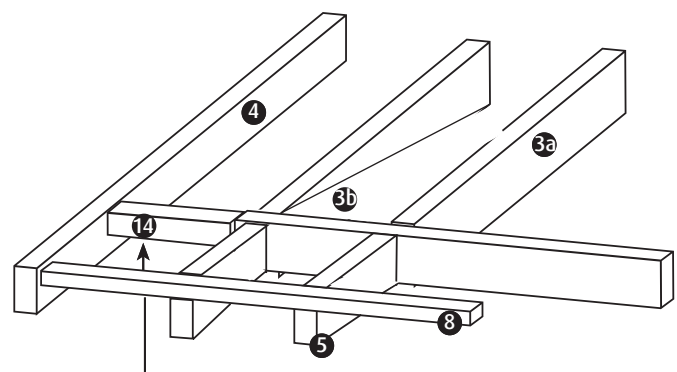
Takbalkarna **3a** ansluter mot nockbalkens ovansida i ovankant och mot sidobalkar i nederkant, där skall takbalkens förlängda överkantlinje komma mot sidobalkens främre kant. Mot vägg sätter man ett stöd där Nockbalk **15** kan vila på.



Taktassar **5** med urjackning för takfotsregel.

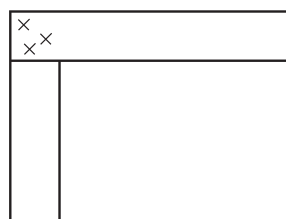
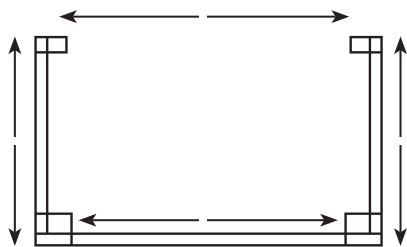


Montera taktassar **5** utanför sidobalkar **6** och sedan takfotsreglarna **8** som passas in i de urjackade delarna av taktassarna. Gavelbalkar **4** fästs i sin nedre kant mot takfotsregelns ände. Stöddelar **14** fästs mellan gavelbalk och frontbalks ände samt på 1 eller 2 ställen upp mot nocken.



Stöddel för takbalk

5. Stomstabilisering



Alla pelarhörn kan också användas
för ökad styvhet

6. Montage av delar som inte ingår i Kapad stomme men som ingår i kompletta uterum.

6.1 Kompressibel tätning

Den kompressibla tätningen är en fuktavvisande skumremsa som expanderar upp till en tjocklek av över 10 mm. Drag av skyddspappret på självhäftande sida och sätt fast på sneda balkar och på front / framsidesbalkars övre del så att man får en tätning mellan balkar och Halle Isolux-skivor.

Används också med fördel mellannock / väggbeslags undersida så man får tätt mot Halle Isolux.

6.2 Aluminiumåsar

Vita al-åsar monteras mot takbalkar, se separat montageanvisning.

6.4 Formatskurna fönster

För montage av formatskurna fönster i front på sadeltak, se separat montageanvisning.

6.5 Avvattning

Se separat montageanvisning.

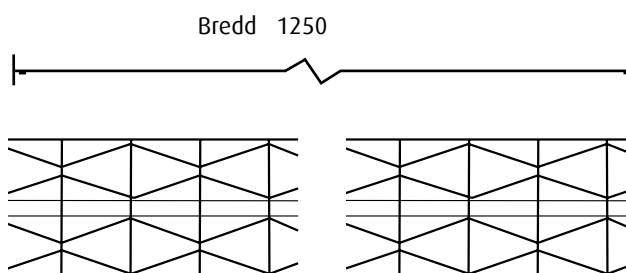
HALLE

Halle
Profilgatan 1
312 34 Laholm
www.halle.se

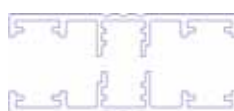
Vi tackar för Ditt förtroende att välja en kvalitetsprodukt från HALLE.
Före montaget bör hela montageanvisningen läsas igenom.

Följande artiklar, mått och antal framgår av följesedel, ingår i leverans
av ett komplett Hälle Isolux-tak:

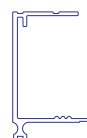
HALLE ISOLUX 32 MM EK



ALUMINIUMPROFILER



Skarvlister



Ändprofil
Längd= skivans bredd



Gavelprofil
Längd= skivans längd

INFÄSTNING



R.f. skruv 80x4,8
För infästning av skarvlister
i takstolar



R.f. skruv 19x4,2
För montagefästning av
skarvlister till takstol
och infästning av ändlock



Distansplatta
Placeras i taklistens
mittspår vid förborring

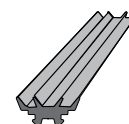
TÄTNING



Silikontub



Ändlock



Tätprofil
Tätning mellan taklister
och Hälle Isolux-skiva



Filtertape
För tätning av
nedre skivände



Aluminiumtejp
För tätning av
övre skivände



Alubutylband
Tätning mellan beslag
och Hälle Isolux-skiva

ALLMÄN BESKRIVNING

För montage av Halle Isolux-taket krävs ett stomsystem av bärande takstolar och tvärgående reglar.

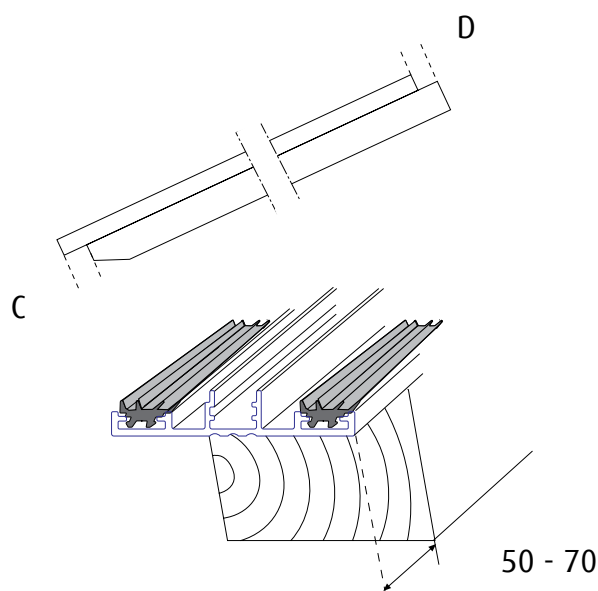
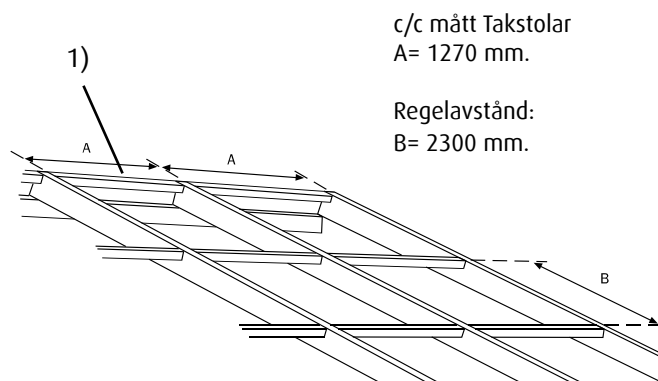
Tvärreglarnas och takstolarnas överytor skall vara på samma nivå. Den översta regeln bör vara c:a 6 mm högre än takbalken för anliggning av HalleIsoluxskivans övre ände. 1)

Reglarnas ovansidor målas helst vita för att minska temperaturskillnader mellan kanalskivor och stomme.

Skarvlisterna ska vila på takstolarna. Vid stora snölaster (mer än 100 kg/m^2) bör man överväga att skotta av snön eller ha kortare regelavstånd.

För bra avrinning till en hängränna bör taklisten sluta C = 50 - 70 mm utanför takstolens ände.

Mot vägg / nock låter man Halle Isolux-kanalskiva och skarvlist sluta D = 25 mm från väggen. Detta för att få rörelsemån p.g.a. temperaturrörelser.

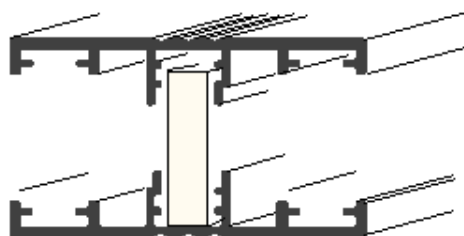


1 MONTERING SKARVLISTER

För att få hålen i skarvlist över varandra, lägg ihop övre och undre taklist med distansplatta emellan. Förborra med 5 mm borrhål med c/c 300 mm i mittspåret, börja 10 cm från nederkant.

Markera vilka skarvlist som hör ihop.

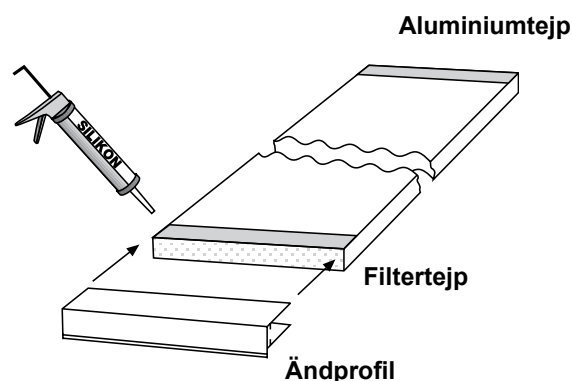
Fixera undre skarvlisten med kort skruv i varje ände. Kontrollera att skarvlist är parallella.



2 TÄTNING AV SKIVÄNDAR

Dra bort skyddstejp i skivornas ändrar, men behåll skyddsfolierna på. Aluminiumtejpen sätts fast så den täcker övre öppna kanaler. Filtertejp täcker kanaler på nedre änden. Ändprofilen trycks över filtertejpen.

Silikonsträng på ändprofilens överkant ned mot Halle Isolux-skivan.

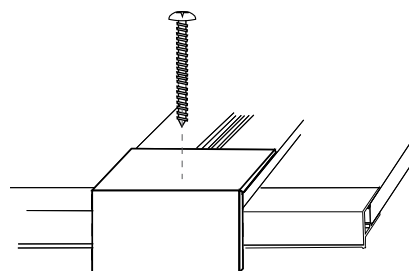
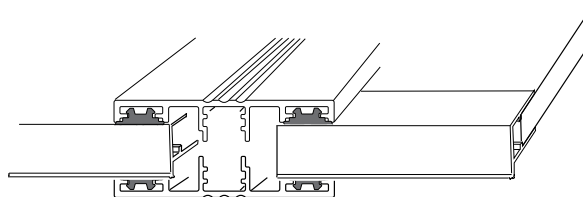


3 MONTERING

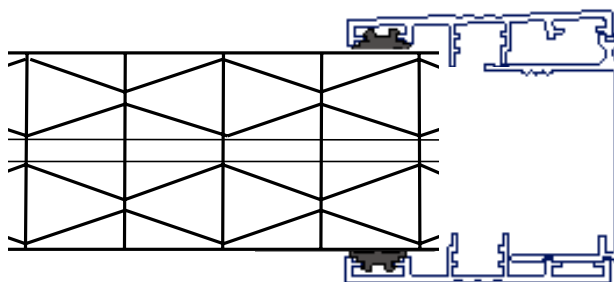
Det färdiga "skivpaketet", som visas i steg 2, läggs på skarvlisterna.

Montera den skarvlist som har samma markering som den fixerade undre skarvlisten, så att hålen kommer rakt över varandra. Använd de långa rostfria skruvarna. Se till att Halle Isolux-skivorna vänds rätt, sida med text på skyddsfilmerna skall vara utåt. Riv bort filmerna så sent som möjligt vid montaget så att man säkerställer att den UV-skyddade sidan kommer utåt.

Fäst ändlock över skarven, använd korta skruvar. Förborra med 3,5 mm borrh i skarvlisten.



Placera in gaveldistans enligt bild. Inga tätprofiler ytterst i gavlarna. I gavlar lutar skarvlisten inåt, för att vatten inte skall rinna ut längs gavlar. Lägg bricka mellan skarvlist och ändlock om vågrät ö.k. önskas.

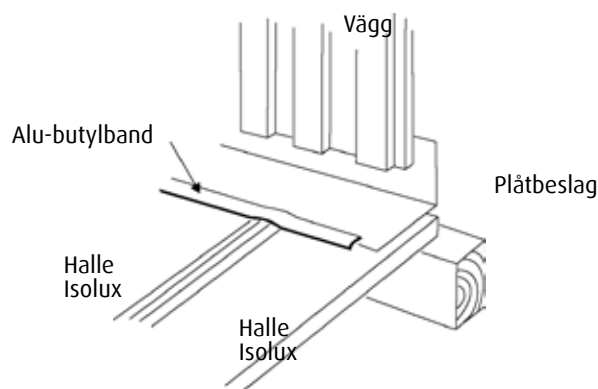


4 VÄGGANSLUTNING

Vid anslutning mot vägg låter man ett plåtbeslag gå ut över Halle Isolux-skivan.

Täta skarven (Halle Isolux-plåtbeslag) med alubutylband.

Beroende på fasadmateriäl kan en mängd olika avslut av plåtbeslaget mot väggen vara lämpliga.



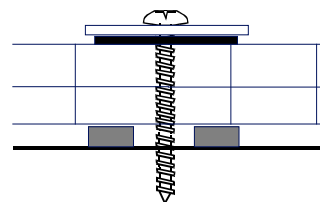
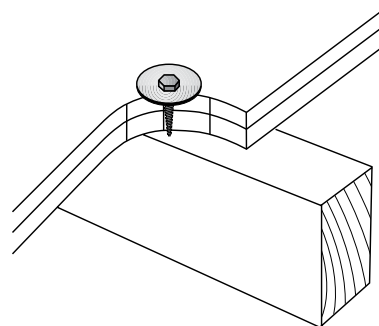
Vindförankring av långa Halle Isolux-skivor

Då man har långa skivor, 4,5 meter och längre, kommer Halle Isolux-skivorna blåsa dagar att utsättas för vindlaster som suger mitten av plattorna uppåt.

Risken finns då att skivorna blåser bort. (Vid snölast tas lasten genom att skivorna böjs nedåt och stöds på tvärreglarna). Lyft rörelsen kan på sikt också göra att tätningarna i sidorna försämrats.

Skivorna bör förankras på halva längden med skruv och stor bricka som sätts mitt på skivan ned i underliggande regel. Förborra skruvhålet, placera underlägg av tunn kanalplast mellan regel och skiva, sätt en klick silikon i och runt skruvhålet, placera stora brickan och dra fast med skruven.

Vid skivor längre än 6 meter kan det vara på 2 mittreglar som brickorna fästs.



6 ANVÄNDNING VID KALLT VÄDER

Om uterummet används mer frekvent vid kall väderlek ställs extra stora krav på tätning av springor och spalter så att uterummet blir tätt, vidare att stor omsorg läggs på att se till att kalla delar avisoleras. Att tänka på vad gäller tak är bland annat:

På undersida av taket mot takbalk/skarvlist och Halle Isolux skiva. Använder man bärande upplagsprofil måste hela undersidan avisoleras. 1)

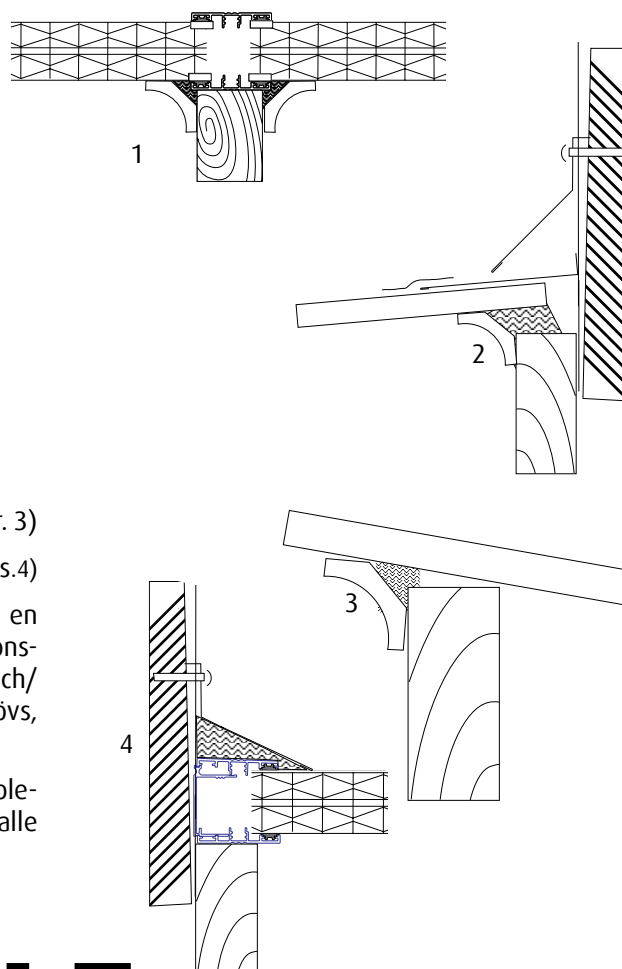
Vid anslutning mot vägg bör spalt mellan väggbalk och Halle Isolux tätas med remsa av isolering som trycks bakom en list. 2)

Samma sak gäller mot framkantsbalk och mot takets yttersidor. 3)

Vid sadeltaksavslutning mot bef. vägg skall profilerna avisoleras. 4)

I de fall man inte gör anslutningar mot taket täta så har man en naturlig luftväxling av uterummet. Genom att dessa ventilationsmöjligheter tas bort ställs krav på en mer reglerad ventilation och/eller att man använder någon form av avfuktning när så behövs, helt beroende på hur uterummet används.

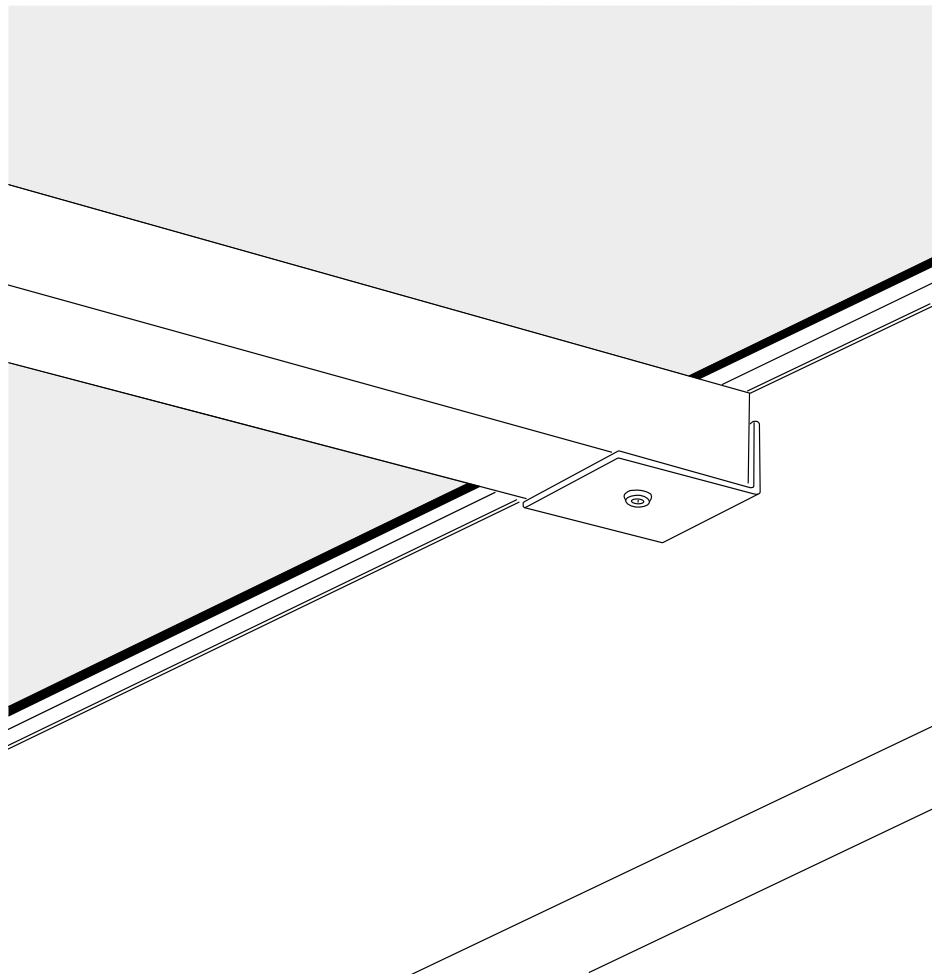
Vad som här sagts om tätning av springor och spalter och avisolering av kalla partier gäller på motsvarande sätt i väggar med Halle Design och Halle Primo, samt för Halle Stomme.



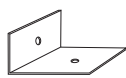
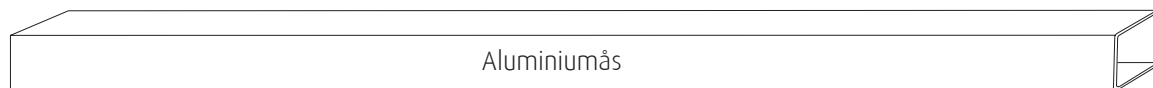
HALLE

Halle Plast AB
Kundtjänst 0430-12280
E-post kundtjanst@halle.se
www.halle.se

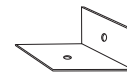
HALLE



Aluminiumåsar
Tvärreglar aluminium

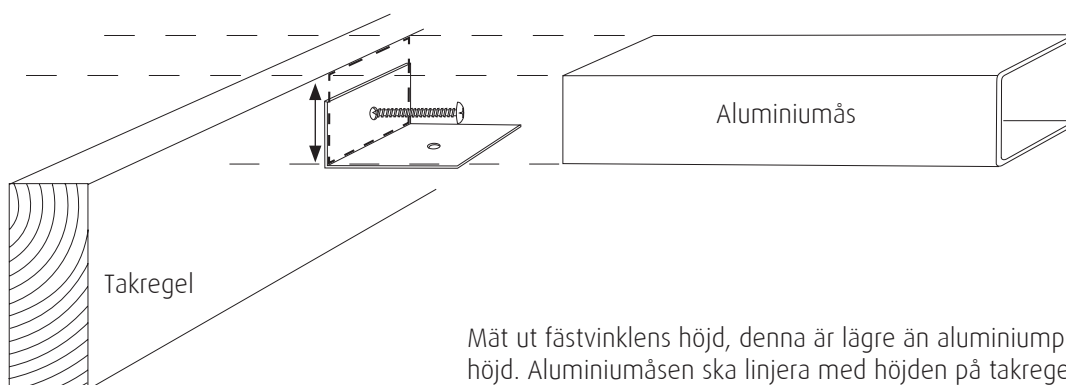


Fästvinkel



Fästvinkel

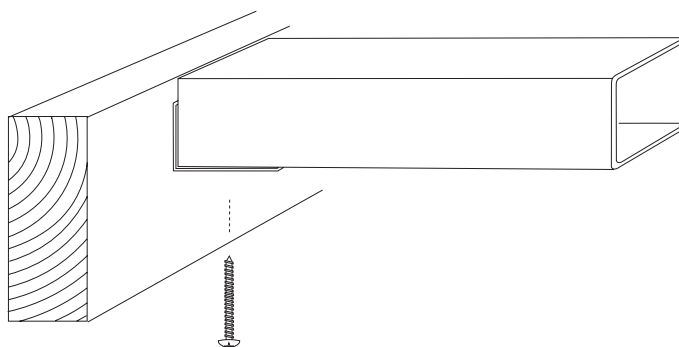
Mät ut fästvinkelns placering. Aluminiummåsen ska linjera med höjden på takregeln.



Mät ut fästvinkelns höjd, denna är lägre än aluminiumprofilen/aluminiummåsens höjd. Aluminiummåsen ska linjera med höjden på takregeln.

Montera fästvinklarna mitt emot varandra på limträbalkarnas sidor med skruvar.

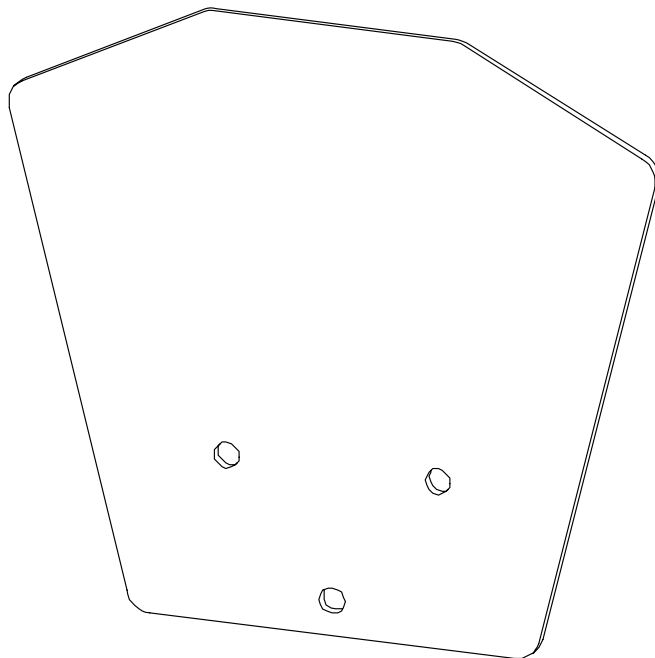
Markera fixeringshålet i fästvinkeln för den lodrätt dragna skruven. Förborra hålet, 3,5 mm passar normalt, sätt aluminiummåsen på plats, fixera läget med en skruvting och dra fast fixeringsskruvarna.



Använd aluminiummåsen som avståndsmall för c/c limträbalkarna. Åsarna har mått så att de passar till 42 och 56 mm:s balkar, samt 1050 och 1250 mm breda skivor.

Justera till exakt mått c/c 1070 mm resp. 1270 mm, limträbalkarna håller inte exakt nominella mått utan är någon mm smalare. (uppstår vid renhyvlingen).

HALLE



Täcklock
Nock

Halle
Profilgatan 1
312 34 Laholm
www.halle.se

Halle Thermo Soft

MONTERINGSANVISNING



HALLE

Halle Plast AB

Kundtjänst 0430-12280

E-post kundtjanst@halle.se

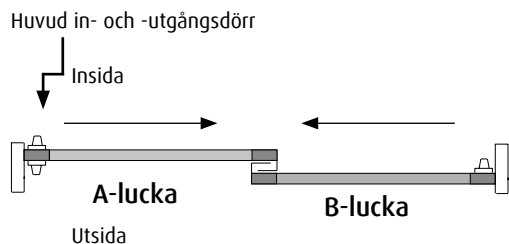
www.halle.se

Tack för valet av en kvalitetsprodukt från HALLE. Läs igenom hela monteringsanvisningen före montaget.

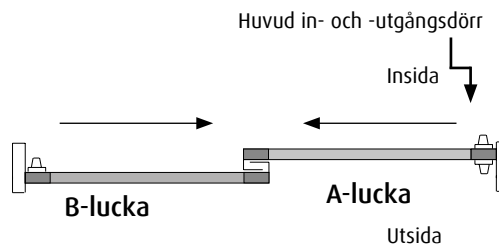
För att minska risken för skador under transport är ramen omonterad.

Beroende på system ska luckorna placeras olika på rälsen. Nedan visas schematiska bilder på luckorna uppifrån, utmärkt med vad som är insida, utsida, skjutriktningen av luckorna samt "huvud in/utgångsdörren". Identifiera det system som du har köpt och hur luckorna ska sitta.

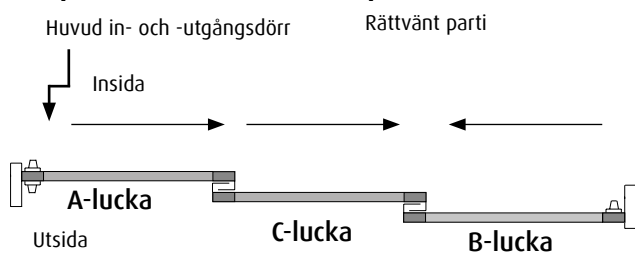
2 Spår: 2 luckor Rättvänt parti



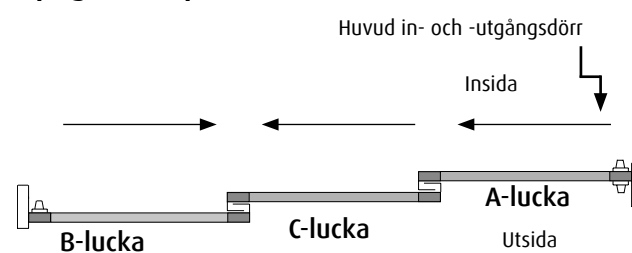
Spegelvänt parti



3 Spår: 3 luckor Rättvänt parti

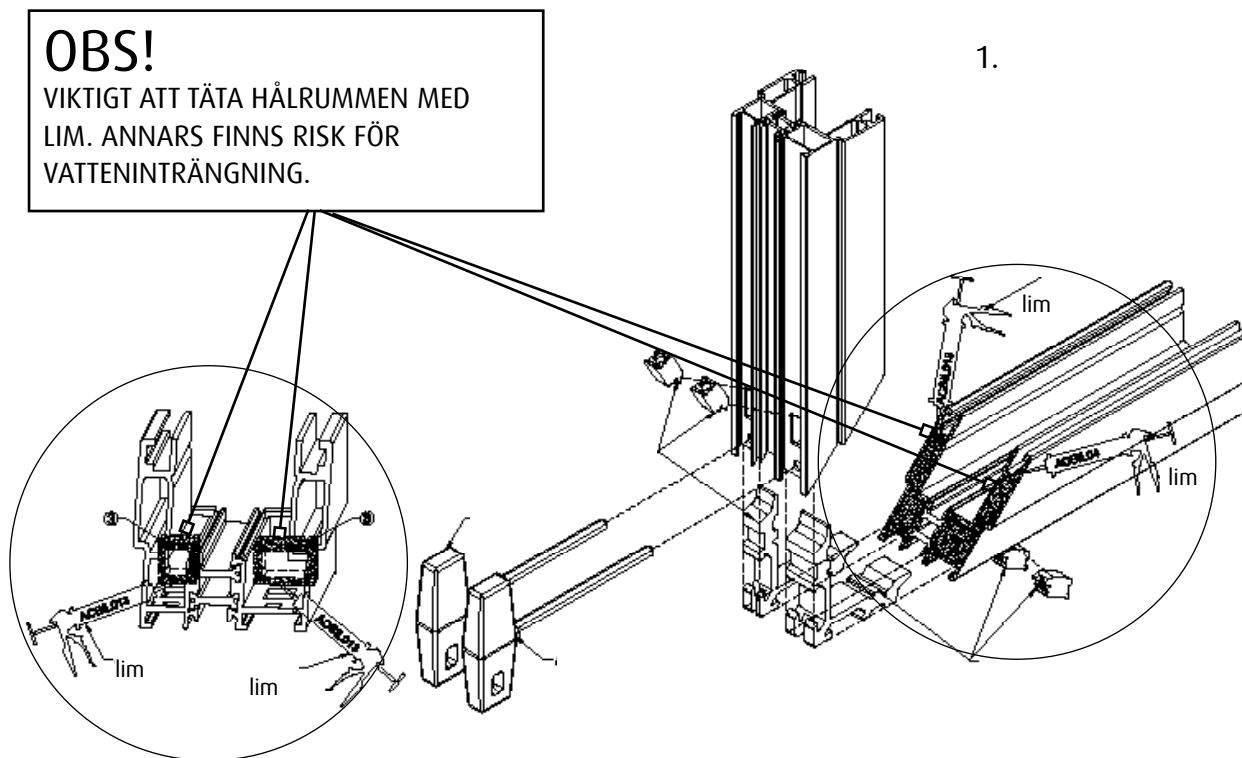


Spegelvänt parti



OBS!

VIKTIGT ATT TÄTA HÅLRUMMEN MED LIM. ANNARS FINNS RISK FÖR VATTENINTRÄNGNING.



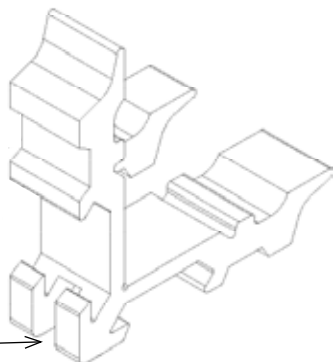
MONTERA IHOP RAMEN

Börja med att lägga ut ramdelarna på marken så som ramen ska monteras ihop.

Börja med bottendelen av ramen.

Applicera lim runt hörnförbindningarna (1).

Tryck i hörnvinklarna på båda sidorna i profilerna och skruva fast (2).



OBS! Vara noga med att det urfrästa spåret i hörnvinklarna ska komma rakt under skruvhålet.

Applicera lim på de snedkapade ytorna (3).

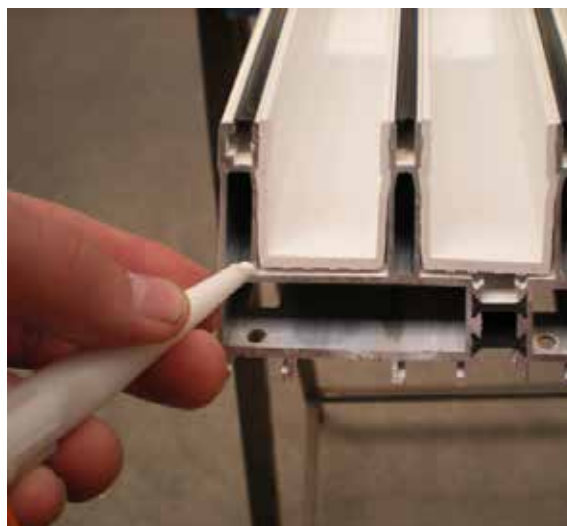
Tryck därefter på ramsidorna på hörnvinklarna och lägg sedan på toppdelen och skruva ihop ramen (4). Observera att man måste vända ramen under arbetets gång för att komma åt alla skruvarna.

Man kan även montera ramen liggande. Tänk då på att skydda sidorna på profilerna så att de inte blir repade.

2.



3.



4.



INFÄSTNING AV RAMEN I ÖPPNINGSHÅLET.

Det enda som krävs vid montaget är vanliga handverktyg samt skruv som passar till underlaget. Det finns förborrade hål i topp- och sidoprofiler, ej i golvprofil, med max c/c-mått 700 mm.

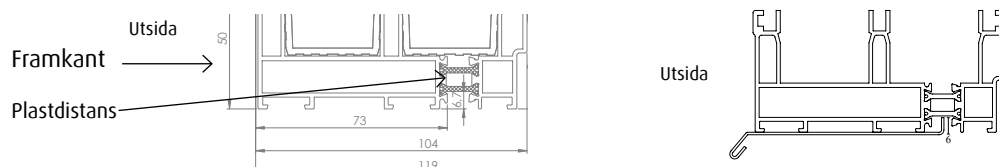
Den färdiga ramen kräver ett **stabilt och vågrätt** underlag. Ramen skall kilas runt om så att skruvarna inte drar profilen mot stommen (distanser 10 mm för bredd och höjd). I leveransen ingår rostfria skruvar som används vid trästomme, annars rekommenderas expander eller andra fästdon (ingår ej).

Viktigt!

Fogskum eller liknande får inte användas i någon del av monteringen, inte heller vid fogning mellan karm och vägg. Förutom risken att produkten deformeras vid skummets expansion, gör användning av skum att produkten inte kan efterjusteras eller tas bort. Därmed kan varken montagefel eller eventuella tillverkningsfel åtgärdas och det är inte möjligt för tillverkaren att uppfylla garantiåtagandena

Råd för vattenavledning

Vi rekommenderar att placera en bockad plåt med ett uppvik under golvprofilen. Lämplig placering av uppviket är vid plastdistansen i profilen.



Plåten bockas nedåt i framkant så att det blir ordentligt fall från uterummet för att vatten ska kunna rinna bort.

1. Lyft in ramen i öppningshålet.
2. Kryssmät ramen och justera in den med vattenpass
3. Kila runt ramen så att skruvarna inte drar profilen mot stommen.
4. Använd de förborrade hålen för att skruva fast ramen (5).
5. Lagg i aluminiumrälser i golvskenan
6. Klipp till rätt längd, och tryck i den svarta plastlisten i spåren på sidorna och i toppen.

5.



LYFTA IN LUCKORNA

Nu är det dags att lyfta in de skjutbara luckorna. Vid beställningen valdes på vilken sida som "huvud in-/utgången" ska vara, d.v.s. rättvänt eller spegelvänt parti.

Där sitter på utsidan hakregellåset monterat med den låsbara cylindern (6).

På insidan av samma dörr sitter snäpplåset (7).

Dörren på den motsatta sidan har endast ett snäpplåset på insidan (8).



6.

7.

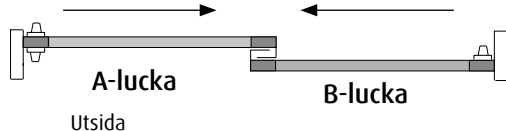
8.

Luckorna placeras olika på rälsen. Varje lucka är uppmärkt med A, B eller C, samt om den är rättvänd eller spegelvänd. Märkning finns också för insida.

2 Spår: 2 luckor Rättvänt parti

Huvud in- och -utgångsdörr

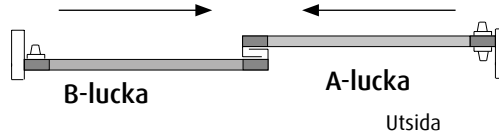
INSIDA



Spegelvänt parti

Huvud in- och -utgångsdörr

INSIDA

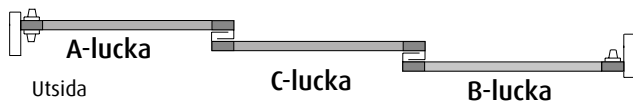


3 Spår: 3 luckor Rättvänt parti

Huvud in- och -utgångsdörr

Rättvänt parti

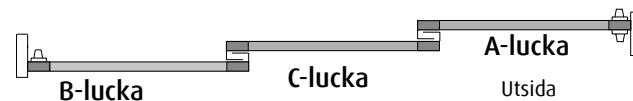
INSIDA



Spegelvänt parti

Huvud in- och -utgångsdörr

INSIDA



Arbetsgång

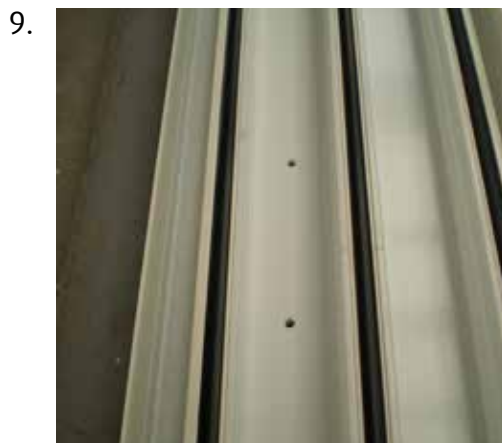
1. Börja med att föra upp första luckan i takrällsspåret.
2. Vinkla in luckan över motsvarande golvrällspår och släpp ner luckan.
3. Ta nästföljande lucka och håll den så att den **överlappar** första luckan och placera den på motsvarande sätt.

MONTERA MELLANDÖRRSTÄTNING

OBS! Detta moment kan inte göras innan man lyft på luckorna.

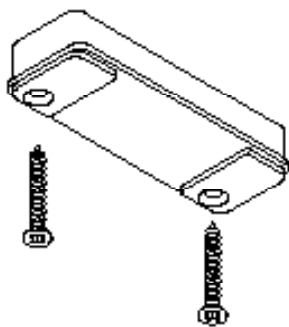
För att uterumssystemet ska vara så tätt som möjligt, är det nödvändigt att montera en borsttätning på tak- och golvrälsen där luckorna möts.

Skruva fast tätningen i de förborrade hålen. (9 och 10).



MONTERA AVLYFTNINGSKYDD

Montera avlyftningsskydden i ändarna av takprofilen. Skyddens funktion är att säkerställa att man inte oavsiktligt kan lyfta av luckorna från rälsen.



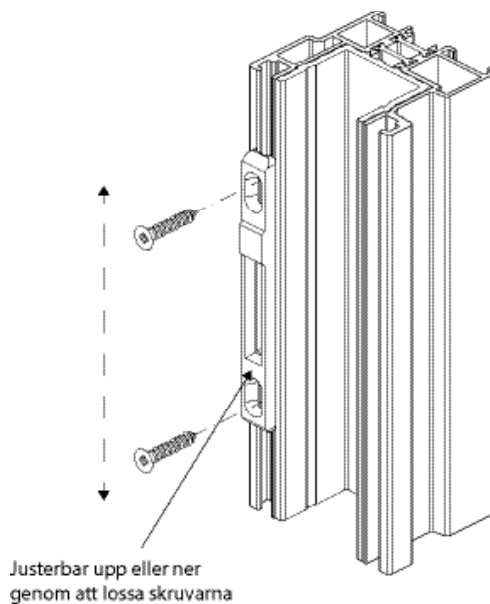
Avsluta med att placera täckbrickorna/skakskydden (11).

HJUL OCH LÅS

Justera hjulen med Insexnyckel 4 mm så att dörren blir parallell med sidoprofilen.

Montera låsblecket i de förborrade hålen i sidoprofilen (12).

12.

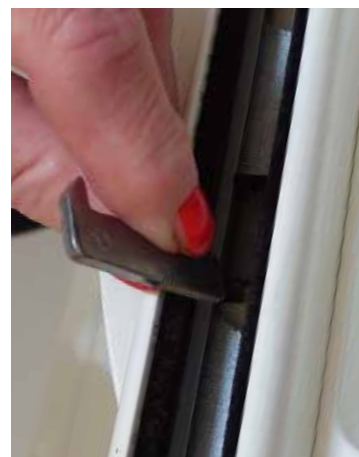
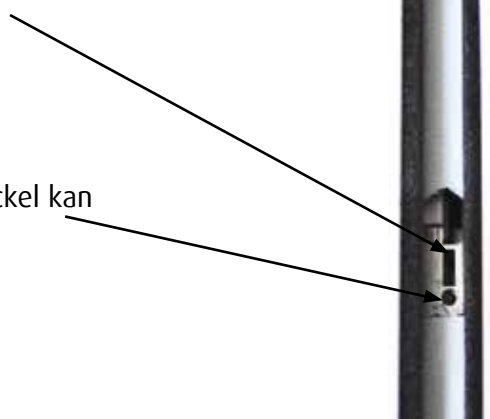


Stick in hakregeln i karmen.



13.

Med hjälp av 3 mm insexnyckel kan man justera haken.



När luckan kan stängas och låsas obehindrat låser man hakregeln i läge i det lilla skruvhålet som sitter ovanför snäpphandtaget på insidan. (14).

Vid behov kan efterjustering göras.

14.

