



Paulmann

Safety Instructions

1, 2, 3, 4, 5, 6, 7, 8, 16, 19,
22, 23, 24, 29, 32, 33, 34



Info

www.paulmann.com

Paulmann Licht GmbH
Quezinger Feld 2
31832 Springe
Germany

www.paulmann.com

Art.-Nr.: 956.43

977.65

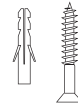
977.66

969.21

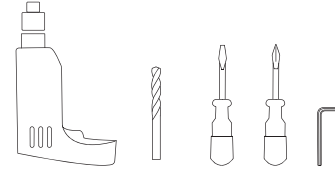
(+MA326) PH 08/23



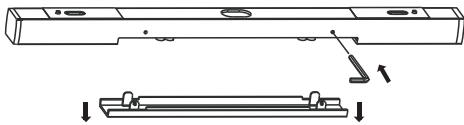
1x



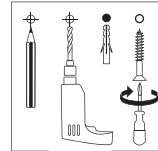
incl.



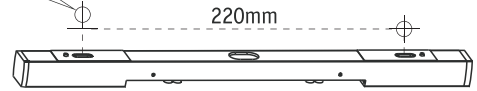
A



B

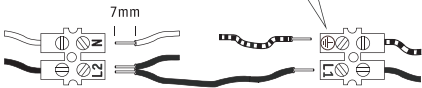


Safety
Instructions
Nr. 1-8,19



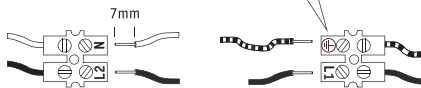
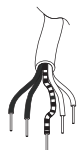
C1 C2

Cable NYM-J
3x max. 1,5 mm²



C1 C2

Cable NYM-J
5x max. 1,5 mm²

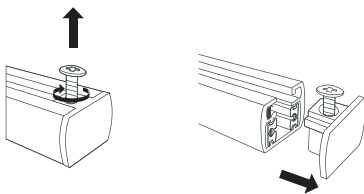


L2 L1



D

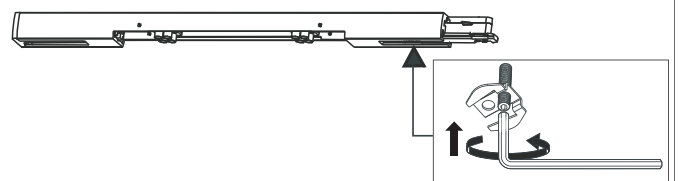
1.



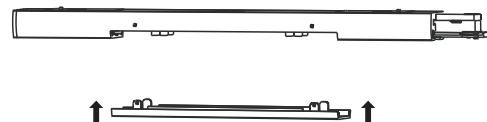
2.

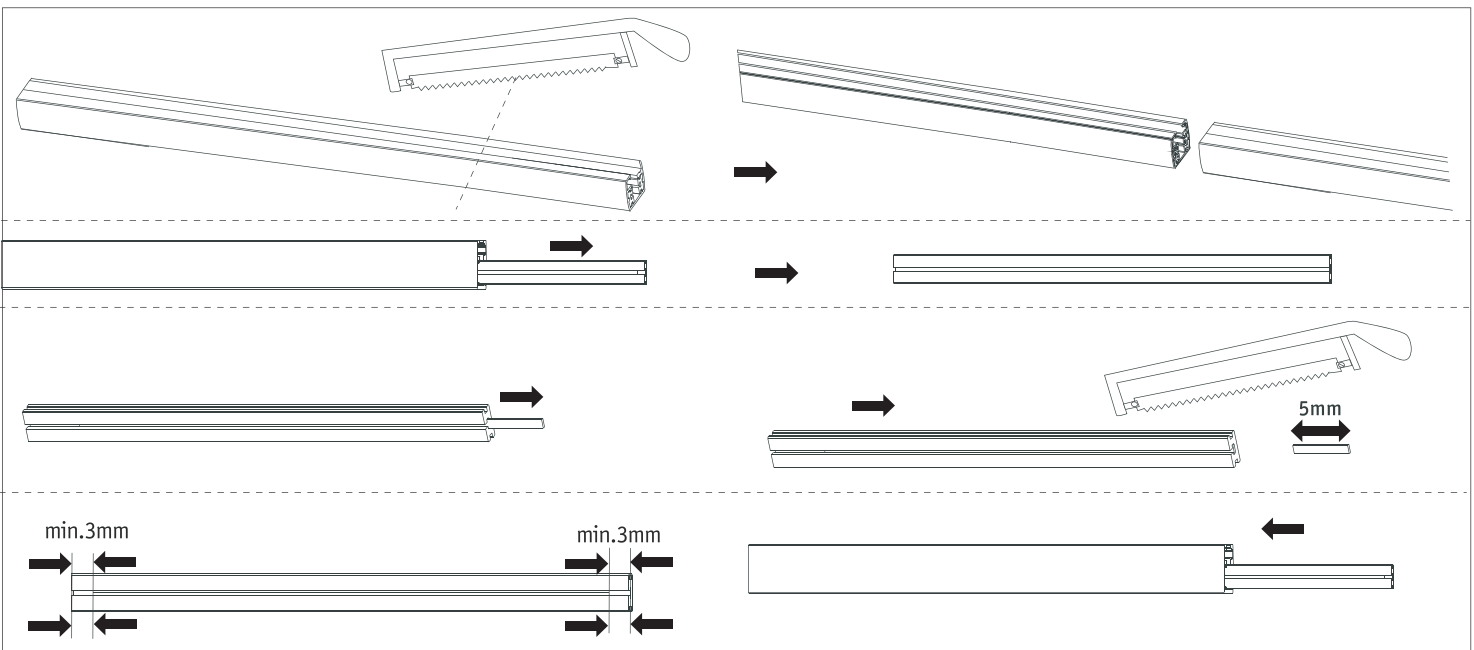
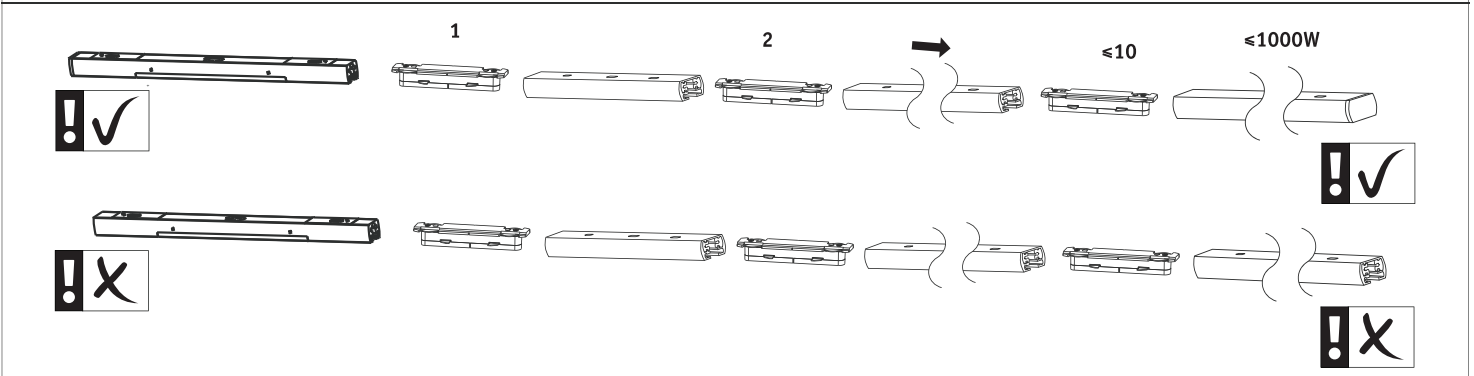
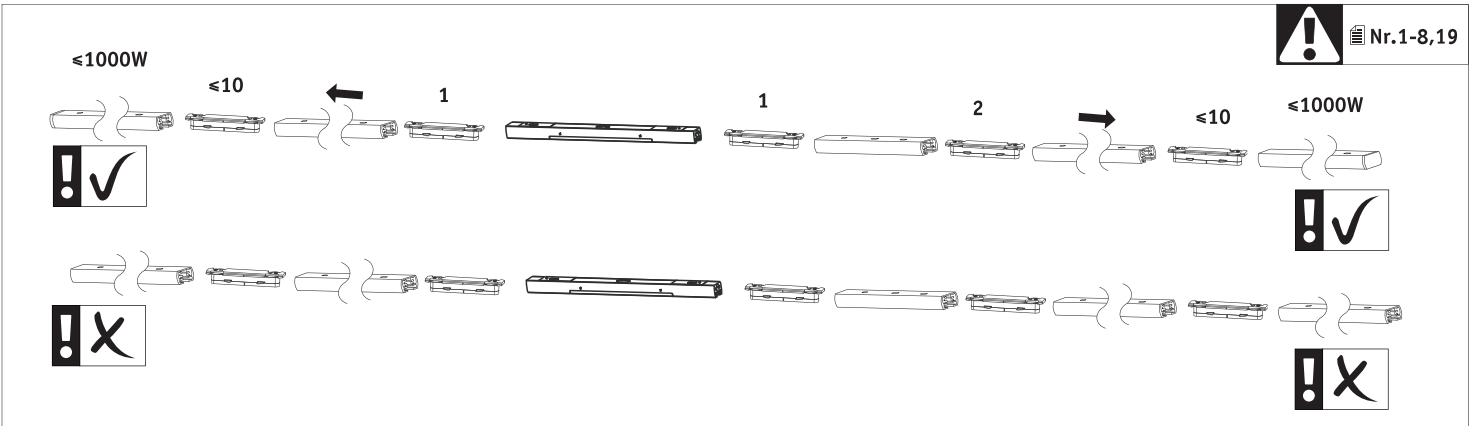
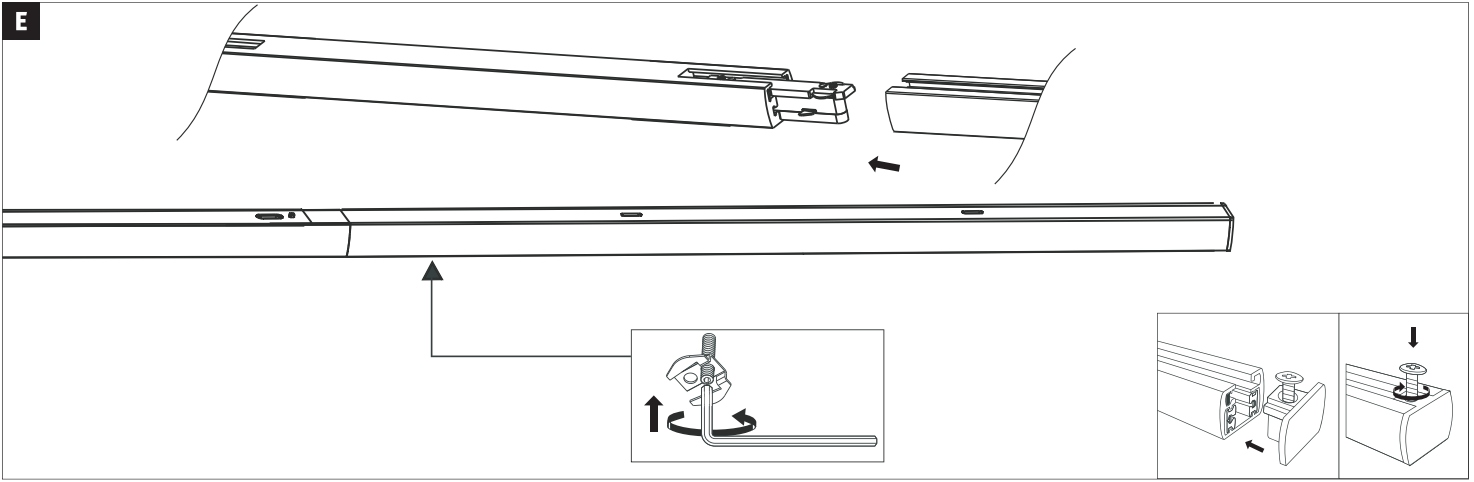


3.



4.





! = **D** Altgeräte dürfen nicht in den Restmüll. Sie können bei öffentlichen Sammelstellen von Entsorgungsträgern abgegeben werden. Altbatterien und Altkumulatoren, sowie Lampen, die zerstörungsfrei aus dem Altgerät entnommen werden können, sind vor der Abgabe an eine Erfassungsstelle von dem Altgerät zu trennen. Vertreiber sind im Rahmen von § 17 Absatz 1 und 2 ElektroG zur unentgeltlichen Rücknahme dieses Produktes verpflichtet. Endnutzer von Altgeräten müssen eigenverantwortlich für die Löschung personenbezogener Daten auf den zu entsorgenden Altgeräten sorgen.

www.paulmann.com