

# MAINS

9702201012

9702202012

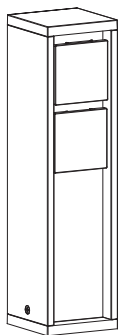


User manual  
Bedienungsanleitung  
Mode d'emploi  
Handleiding  
Manuale  
Manual del usuario  
Használati utasítás  
Instrukcja obsługi



LUTEC 

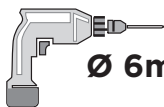
**Incl.**



x 4



x 4

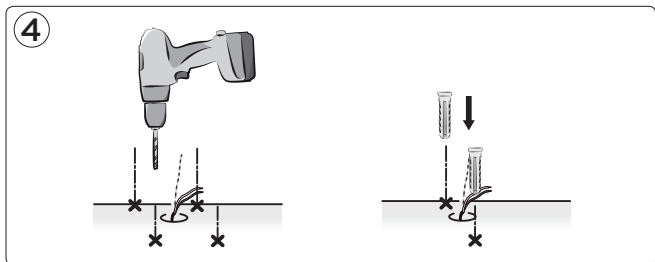
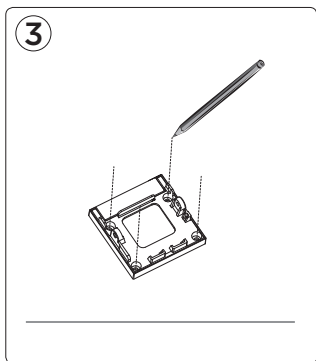
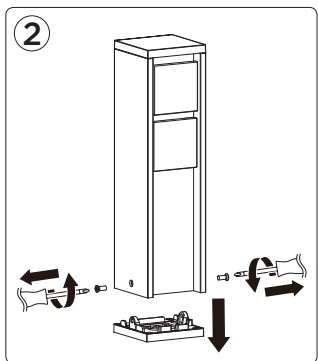


**Ø 6mm**

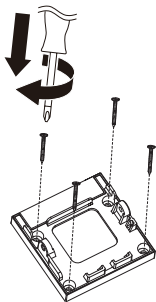


**Max.  
3500W**

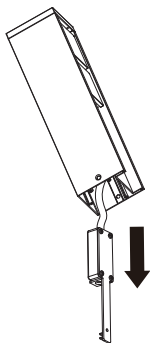
**INFO:**  
Art.:  
9702201012  
9702202012  
220-240V  
-50/60Hz



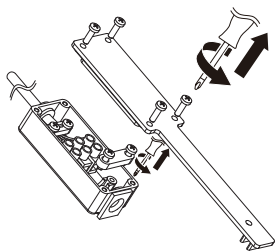
5



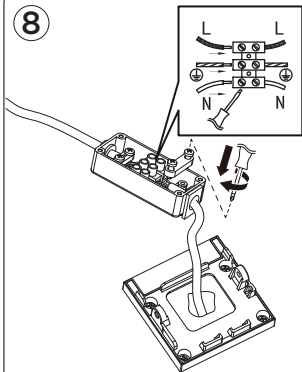
6

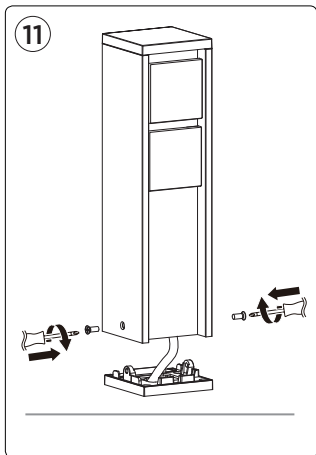
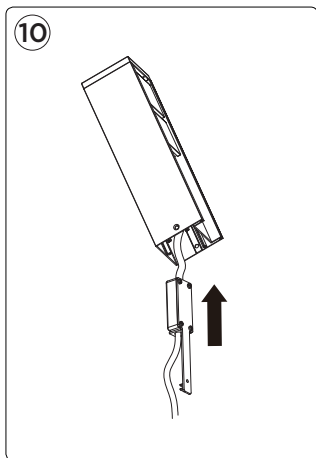
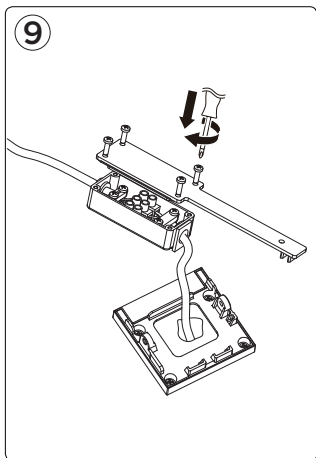


7



8







## **LUTEC Europe NV**

Herentalsebaan 425  
B-2160 Wommelgem - Belgium  
+32 3 284 51 62  
info@luteceurope.com  
www.luteceurope.com



[www.luteceurope.com/services/global-network](http://www.luteceurope.com/services/global-network)