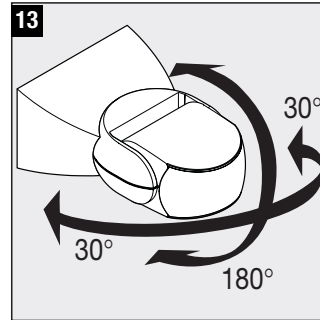
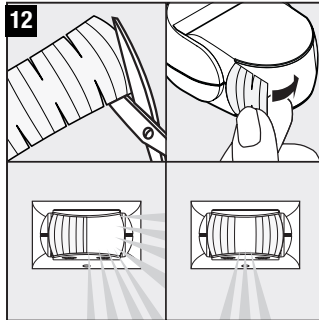
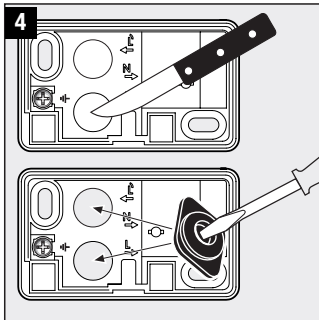
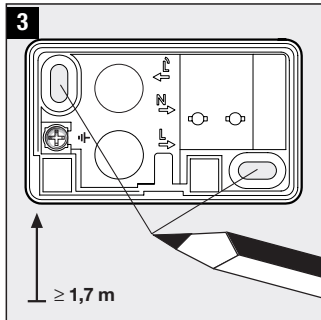
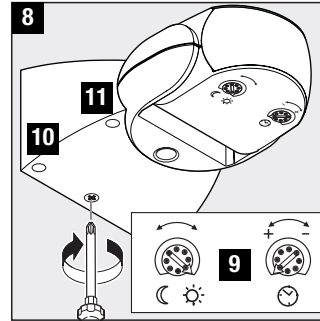
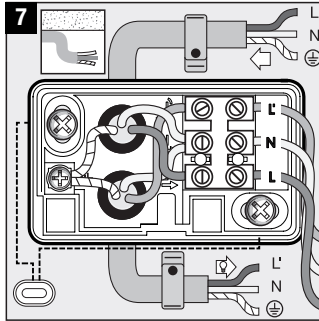
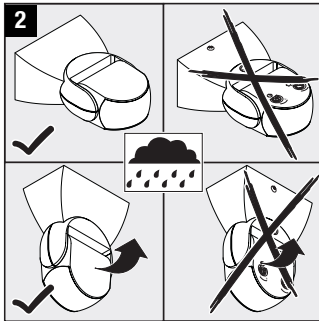
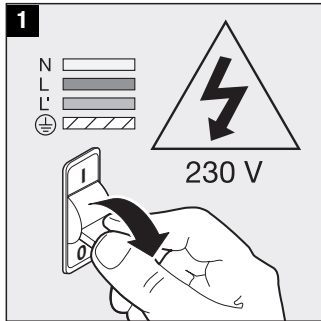
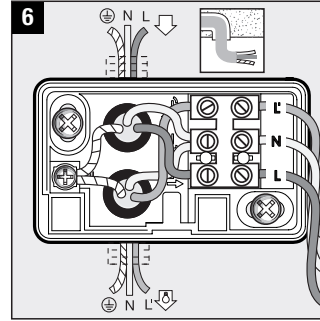
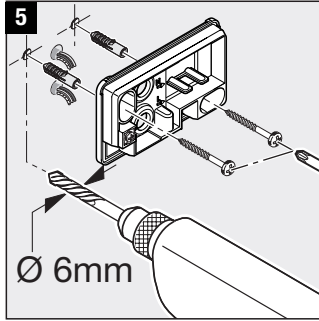
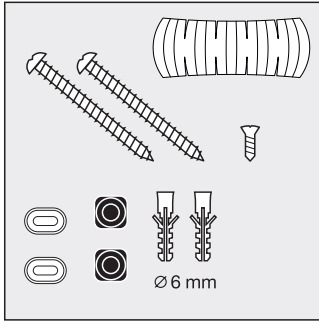


i IS 1

	50 x 80 x 120 mm
	230 - 240 V max. 500 W
	120°
	max. 10 m
	IP 54
	2 - 2000 Lux
	8 sek. - 35 min.



Das Prinzip

Bewegung schaltet Licht, Alarm und vieles mehr. Für Ihren Komfort, zu Ihrer Sicherheit. Der eingebaute pyro-elektrische Infrarot-Detektor erfasst die unsichtbare Wärmestrahlung von sich bewegenden Körpern (Menschen, Tieren, etc.). Diese so erfasste Wärmestrahlung wird elektronisch umgesetzt und schaltet den angeschlossenen Verbraucher. Durch Hindernisse, wie z.B. Mauern oder Glasscheiben, wird keine Wärmestrahlung erkannt, es erfolgt also auch keine Schaltung.

Sicherheitshinweise

- Bei der Montage muss die anzuschließende elektrische Leitung spannungsfrei sein. Daher als Erstes Strom abschalten und Spannungsfreiheit mit einem Spannungsprüfer überprüfen.
- Bei der Installation des Gerätes handelt es sich um eine Arbeit an der Netzspannung. Sie muss daher durch einen Fachmann nach den landesüblichen Installationsvorschriften und Anschlussbedingungen durchgeführt werden. (⊕- VDE 0100, ⊕-ÖVE-ÖNORM E8001-1, ⊕-SEV 1000)
- nur Original-Ersatzteile verwenden
- Gerät nicht selbst zerlegen. Die Reparatur darf nur durch eine Fachwerkstatt durchgeführt werden.

Installationshinweise 1 - 8

L = Stromführender Leiter (meistens schwarz oder braun) N = Neutralleiter (meistens blau)

PE = eventueller Schutzleiter (grün/gelb)
Achtung: Schutzleiter bei Bedarf durchschleifen. In die Netzzuleitung kann selbstverständlich ein Netzschalter zum Ein- und Aus-Schalten montiert sein. Wichtig: ein Vertauschen der Anschlüsse kann zur Beschädigung des Gerätes führen. Beachten Sie bitte, dass die Leuchte mit einem 10A-Leitungsschutzschalter abgesichert werden muss. Das Kondenswasserloch (10) Wandmontage, (11) Deckenmontage) muss bei Bedarf mit einem 5 mm Bohrer geöffnet werden.

Funktion 9

Dämmerungseinstellung (Werkseinstellung: Tageslichtbetrieb 2000 Lux):
Stufenlos einstellbare Ansprechschwelle des Sensors von 2 - 2000 Lux.
Einstellregler auf ☀ gestellt = Tageslichtbetrieb ca. 2000 Lux.
Einstellregler auf ☾ gestellt = Dämmerungsbetrieb ca. 2 Lux.
Zur Einstellung des Erfassungsbereiches bei Tageslicht ist der Einstellregler auf ☀ (Tageslichtbetrieb) zu stellen.

Zeiteinstellung (Werkseinstellung: 8 Sek.): Stufenlos einstellbare Leuchtdauer von 8 sek. bis 35 min.

Einstellregler auf - gestellt = kürzeste Zeit (8 Sek.)
Einstellregler auf + gestellt = längste Zeit (35 min.)
Bei Einstellung des Erfassungsbereiches wird empfohlen die kürzeste Zeit - zu wählen.

Justierung des Erfassungsbereiches

12 durch Abdeckaufkleber, um z.B. Gehrwege oder Nachbargrundstücke auszugrenzen
13 Reichweite 2 - 10 m, durch Schwenken der Sensorlinse um 180°.

Betriebsstörungen (Störung / Ursache -> Abhilfe)

Ohne Spannung / Sicherung defekt, nicht eingeschaltet -> neue Sicherung, Netzschalter einschalten, Leitung mit Spannungsprüfer überprüfen. **Schaltet nicht ein** / Umgebung noch zu hell -> warten bis Ansprechschwelle erreicht ist oder Wert neu einstellen / Leuchtmittel defekt -> Leuchtmittel austauschen / Netzschalter AUS -> einschalten / Erfassungsbereich nicht gezielt eingestellt -> neu justieren.
Schaltet nicht aus / Umgebung noch nicht hell genug -> warten bis Ansprechschwelle erreicht ist oder Wert neu einstellen / dauerhafte Bewegung im Erfassungsbereich -> Bereich ändern / auf Dauerbetrieb -> Serienschalter auf Automatik. **Schaltet immer EIN/AUS** / Leuchte befindet sich im Erfassungsbereich -> Bereich umstellen, Abstand vergrößern. **Schaltet unerwünscht ein** / Erfassung von z.B. Autos auf der Straße -> Bereich umstellen, Sensor abschwenken. **Reichweitenänderung** / andere Umgebungstemperaturen -> bei Kälte Sensorreichweite durch Abschwenken verkürzen, bei Wärme höher stellen.

Konformitätserklärung

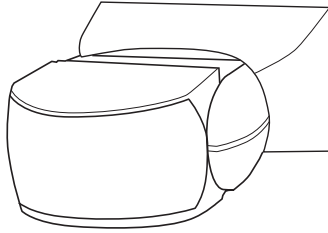
Das Produkt erfüllt die Niederspannungsrichtlinie 73/23/EWG und die EMV-Richtlinie 89/336/EWG.

Funktionsgarantie

Dieses Steinell-Produkt ist mit größter Sorgfalt hergestellt, funktions- und sicherheitsgeprüft nach geltenden Vorschriften und anschließend einer Stichprobenkontrolle unterzogen. Steinell übernimmt die Garantie für einwandfreie Beschaffenheit und Funktion. Die Garantiefrist beträgt 36 Monate und beginnt mit dem Tag des Verkaufs an den Verbraucher. Wir beseitigen Mängel, die auf Material- oder Fabrikationsfehlern beruhen, die Garantieleistung erfolgt durch Instandsetzung oder Austausch mangelhafter Teile nach unserer Wahl. Eine Garantieleistung entfällt für Schäden an Verschleißteilen sowie für Schäden und Mängel, die durch unsachgemäße Behandlung, Wartung oder durch Verwendung von Fremtteilen auftreten. Weitergehende Folgeschäden an fremden Gegenständen sind ausgeschlossen. Die Garantie wird nur gewährt, wenn das zerlegte Gerät mit kurzer Fehlerbeschreibung, Kassenbono oder Rechnung (Kaufdatum und Händlerstempel), gut verpackt, an die zutreffende Servicestation eingesandt wird.

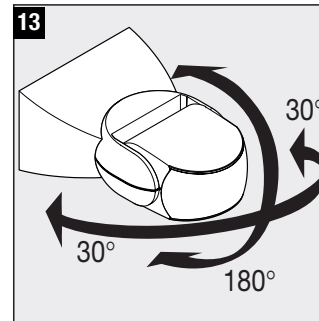
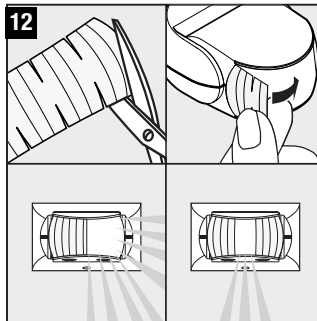
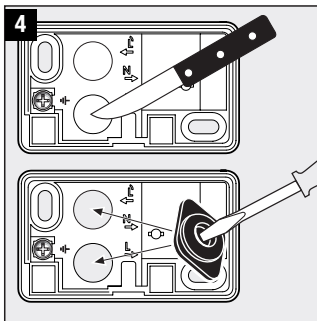
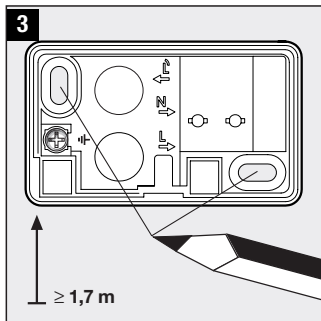
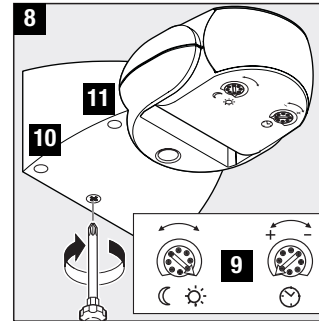
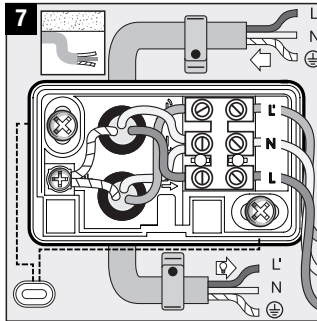
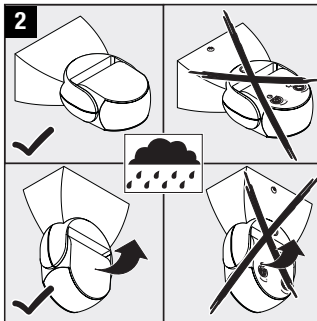
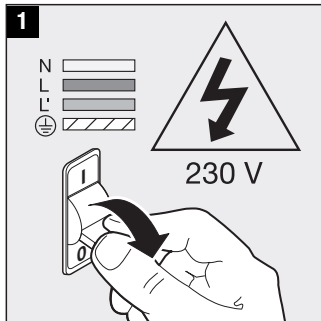
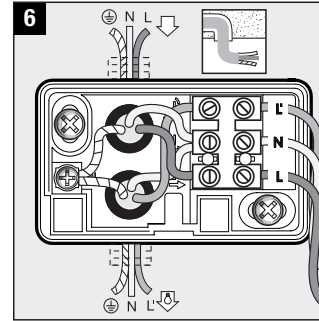
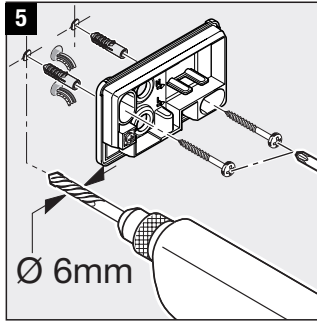
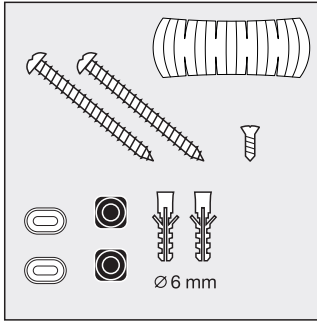
Service:

Nach Ablauf der Garantiezeit oder Mängeln ohne Garantieanspruch repariert unser Werksservice. Bitte das Produkt gut verpackt an die nächste Servicestation senden.



i IS 1

	50 x 80 x 120 mm
	230 - 240 V max. 500 W
	120°
	max. 10 m
	IP 54
	2 - 2000 Lux
	8 sek. - 35 min.



Principle

Movement triggers lights, alarms and many other devices - for your convenience and safety. The integrated pyroelectric infrared detector senses the invisible heat radiated from moving objects (people, animals, etc.). The heat detected in this way is converted electronically into a signal that activates the load connected. Heat radiation is not detected through obstacles, such as walls or glass, and will therefore not activate the light.

Safety warnings

- During installation, the electrical wiring being connected must be dead. Therefore, switch off the power first and use a voltage tester to check that the power supply is disconnected.
- Installing this unit involves work on the mains voltage supply. This must therefore be carried out in accordance with applicable national wiring regulations and electrical operating conditions. (→ VDE 0100, → ÖVE-ÖNORM E8001-1, → SEV 1000)
- Only use genuine replacement parts.
- Do not dismantle the unit yourself. It must only be repaired by a specialist workshop.

Installation 1 - 8

L = live conductor (usually black or brown) N = neutral conductor (usually blue) PE = any protective earth conductor (green/yellow)
 Attention: Loop the protective-earth conductor through if necessary. A mains power switch for turning the unit ON and OFF may of course be installed in the mains supply lead. Important: Reversing the connections may result in damage to the unit. Please note that the light must be protected by a 10 A circuit breaker. If necessary, the hole to let out condensation water (10 wall mounting, 11 ceiling mounting) must be opened up with a 5 mm drill bit.

Function 9

Twilight setting (factory setting: daylight operation at 2000 lux): The sensor's response threshold can be infinitely varied from 2 - 2000 lux. Control dial set to ☼ = daylight operation at approx. 2000 lux. Control dial set to ☾ = night-time operation at approx. 2 lux. To adjust the detection zone in daylight, the control dial must be set to ☼ (daylight operation).

Time setting (factory setting: 8 sec.): Light ON time can be adjusted continuously from 8 sec. to 35 min. Control dial set to - = shortest time (8 sec.) Control dial set to + = longest time (35 min.) When setting the detection zone, it is recommended to select the shortest time -.

Adjusting the detection zone

- 12 using adhesive shrouds, e.g. for masking out paths or neighbouring property
- 13 Reach 2 - 10 m, by turning the sensor lens through 180°.

Troubleshooting (Fault / Cause → Remedy)

No power / Fuse faulty, not switched on → *new fuse, turn power switch ON, check lead with voltage tester.*
Will not switch ON / Surroundings still too bright → *wait until response threshold is reached or adjust setting / Bulb faulty → change bulb / Power switch OFF → switch on / Detection zone not properly targeted → readjust. Will not switch OFF / Surroundings not yet bright enough → *wait until response threshold is reached or adjust setting / Permanent movement in the detection zone → adjust detection zone / set to manual override → two-circuit switch to automatic. Keeps switching ON/OFF* / there is a light in the detection zone → *change detection zone, increase distance. Switches ON when unwanted / detecting cars on the road, for example → change detection zone, tilt sensor down. Reach changing* / Differing ambient temperatures → *at low temperatures, shorten reach by tilting sensor down; at high temperatures, tilt sensor up.**

Declaration of conformity

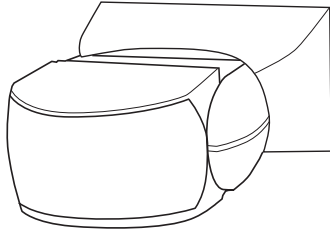
This product complies with Directive 73/23/EEC on low-voltage appliances and EMC Directive 89/336/EEC.

Functional warranty

This STEINEL product has been manufactured with great care, tested for proper operation and safety in accordance with applicable regulations and then subjected to random sample inspection. STEINEL guarantees that it is perfect condition and proper working order. The warranty period is 36 months, starting from the date of sale to the consumer. We will remedy defects caused by material flaws or manufacturing faults. The warranty will be met by repair or replacement of defective parts at our own discretion. The warranty does not cover damage to wear parts, nor does it cover damage or defects caused by improper treatment, maintenance or the use of non-genuine parts. Further consequential damage to other objects shall be excluded. The warranty will only be honoured if the product is sent to the appropriate Service Centre fully assembled and well packed with a brief description of the fault, receipt or invoice (date of purchase and dealer's stamp).

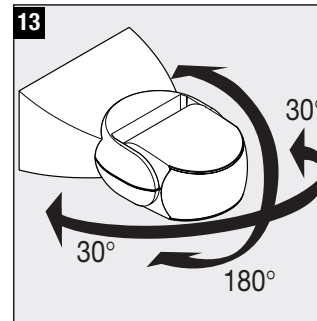
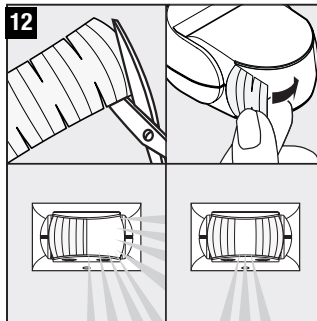
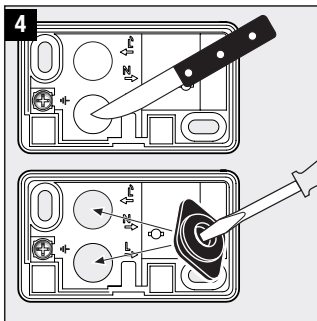
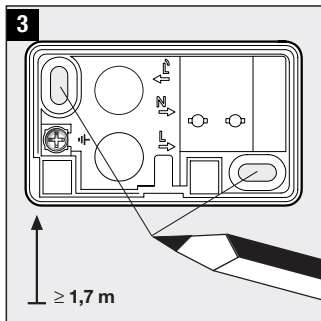
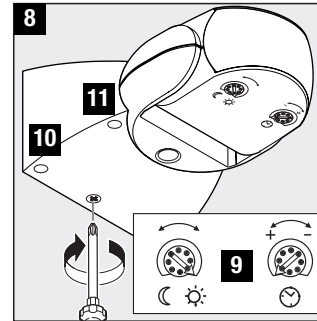
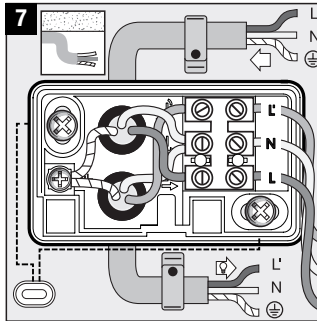
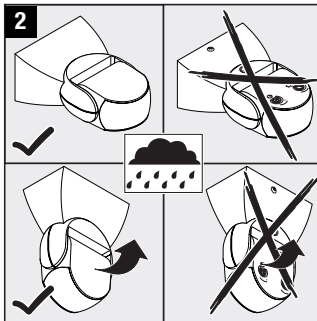
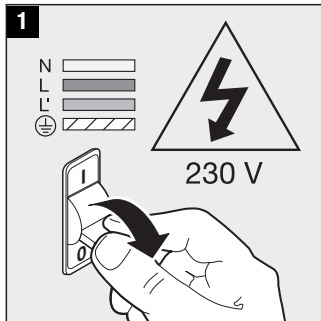
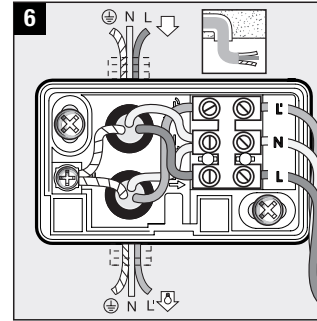
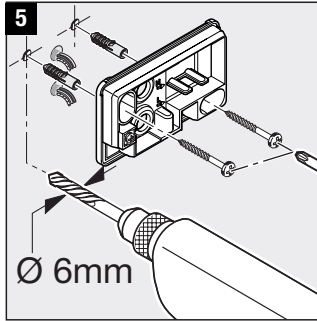
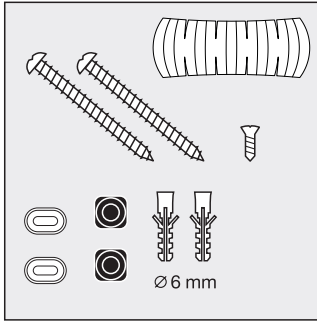
Service:

Our Customer Service Department will repair faults not covered by warranty or after the warranty period. Please send the product well packed to your nearest Service Centre.



i **IS 1**

	50 x 80 x 120 mm
	230 - 240 V max. 500 W
	120°
	max. 10 m
	IP 54
	2 - 2000 Lux
	8 sek. - 35 min.



Le principe

Pour votre confort et votre sécurité, le mouvement allume la lumière, commande une alarme, etc. Le détecteur infrarouge pyroélectrique intégré détecte le rayonnement de chaleur invisible émis par les corps en mouvement (personnes, animaux, etc.). Ce rayonnement de chaleur capté est ensuite traité par un système électronique qui met en marche le consommateur raccordé. Les obstacles comme les murs ou les vitres s'opposent à la détection du rayonnement de chaleur et empêchent toute commutation.

Consignes de sécurité

- Pendant le montage, les conducteurs à raccorder doivent être hors tension.
- Il faut donc d'abord couper le courant et s'assurer de l'absence de courant à l'aide d'un testeur de tension.
- L'installation de l'appareil implique une intervention sur le réseau électrique. Elle doit donc être effectuée par un spécialiste conformément aux directives locales d'installation et aux conditions de raccordement. (☞- NF C-15100, ☞- VDE 0100, ☞- ÖVE-ÖNORM E8001-1, ☞- SEV 1000)
- Utiliser uniquement des pièces de rechange d'origine
- Ne pas essayer de démonter soi-même l'appareil. Les réparations doivent être effectuées uniquement par un atelier spécialisé.

Installation 1 - 8

L = phase (généralement noir ou marron) 6 Raccord avec câble encastré
N = neutre (généralement bleu) 7 Raccord avec câble à montage en saillie
PE = conducteur de terre éventuel (vert/jaune)

Attention : si nécessaire, faire une boucle au conducteur de terre. Il est bien sûr possible de monter sur la conduite secteur un interrupteur permettant la mise en ou hors circuit de l'appareil. Important : Une inversion des branchements peut entraîner la détérioration de l'appareil. Veillez à ce que la lampe soit sécurisée avec un disjoncteur de protection de ligne 10 A. Le trou d'évacuation de l'eau de condensation (10) montage mural, (11) montage au plafond doit être, si nécessaire, ouvert avec une mèche de 5 mm.

Fonctionnement 9

Réglage de crépuscularité (réglage effectué en usine : fonctionnement diurne 2000 lux) :

Seuil de réaction du détecteur réglable en continu de 2 à 2000 lux.

Bouton de réglage positionné sur ☼ = fonctionnement diurne env. 2000 lux.

Bouton de réglage positionné sur ☾ = fonctionnement nocturne env. 2 lux.

Pour régler la zone de détection en lumière de jour, il faut placer le bouton de réglage sur ☼ (fonctionnement diurne).

Temporisation (réglage effectué en usine : 8 s) : Durée d'éclairage réglable en continu de 8 s à 35 min.

Bouton de réglage sur - = durée minimum (8 s)

Bouton de réglage sur + = durée maximum (35 min)

Pour le réglage de la zone de détection, il est recommandé de sélectionner la durée la plus courte -.

Ajustage de la zone de détection

12 avec des caches autocollants, afin d'exclure de la détection des voies d'accès ou les terrains voisins, par exemple
13 Portée réglable de 2 à 10 m en orientant la lentille du détecteur de 180°.

Dysfonctionnements (Problème / Cause → Remède)

Aucune tension / Fusible défectueux, appareil hors circuit → changer le fusible défectueux, mettre l'interrupteur en circuit, vérifier le câble à l'aide d'un testeur de tension. **Ne s'allume pas** / La luminosité ambiante est encore trop élevée → attendre que le seuil de réaction soit atteint ou régler une nouvelle valeur / L'ampoule est défectueuse → changer l'ampoule / Interrupteur secteur sur ARRET → le mettre en circuit / Le réglage de la zone de détection manque de précision → refaire le réglage. **Ne s'éteint pas** / La luminosité ambiante n'est pas encore suffisante → attendre que le seuil de réaction soit atteint ou régler une nouvelle valeur / Mouvement permanent dans la zone de détection → modifier la zone / En fonctionnement continu → commutateur séquentiel sur automatique. **S'allume et s'éteint en permanence** / Lampe dans la zone de détection → modifier la zone, augmenter la distance. **S'allume de façon intempestive** / Détection de voitures par ex. passant dans la rue → modifier la zone, orienter le capteur plus vers le bas. **Changement de la portée** / Variations de la température ambiante → par temps froid, réduire la portée en orientant le détecteur plus vers le bas, par temps chaud, le remonter.

Déclaration de conformité

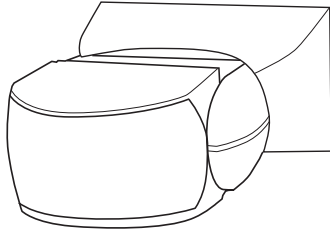
Ce produit répond aux prescriptions de la directive basse tension 73/23/CEE et de la directive compatibilité électromagnétique 89/336/CEE.

Garantie de fonctionnement

Ce produit STEINEL a été fabriqué avec le plus grand soin. Son fonctionnement et sa sécurité ont été contrôlés suivant des procédures fiables et il a été soumis à un contrôle final par sondage. Steinell garantit un état et un fonctionnement irréprochables. La durée de garantie est de 36 mois et débute au jour de la vente au consommateur. Nous remédions aux défauts provenant d'un vice de matière ou de construction. La garantie sera assurée à notre discrétion par réparation ou échange des pièces défectueuses. La garantie ne s'applique ni aux pièces d'usure, ni aux dommages et défauts dus à une utilisation ou maintenance incorrectes, ou à l'utilisation de pièces non homologuées par le fabricant. Les dommages consécutifs causés à d'autres objets sont exclus de la garantie. La garantie ne s'applique que si l'appareil non démonté est retourné à la station de service après-vente la plus proche, dans un emballage adéquat, accompagné d'une brève description du défaut et d'un ticket de caisse ou d'une facture portant la date d'achat et le cachet du vendeur.

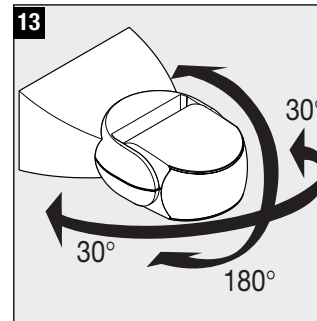
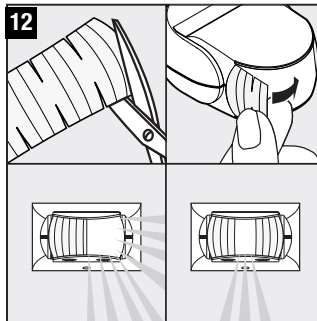
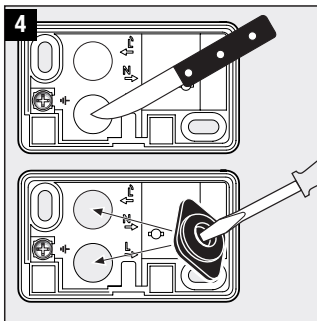
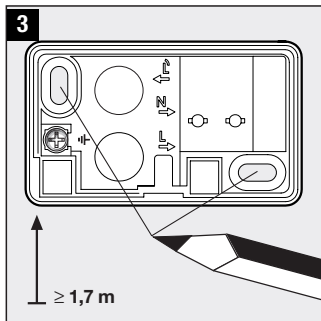
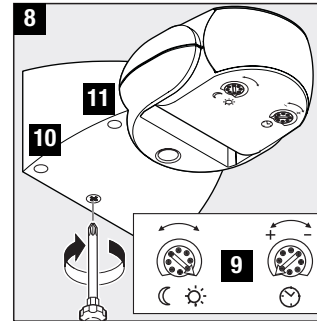
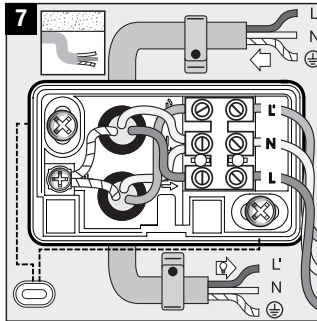
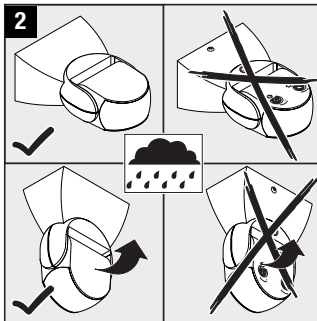
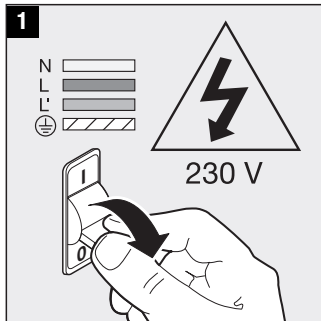
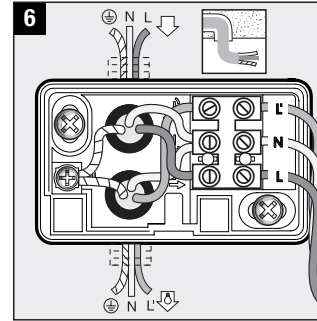
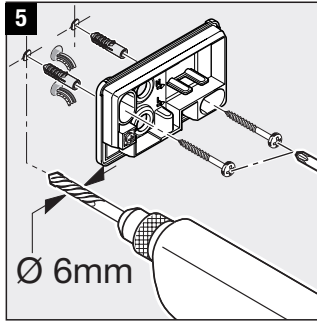
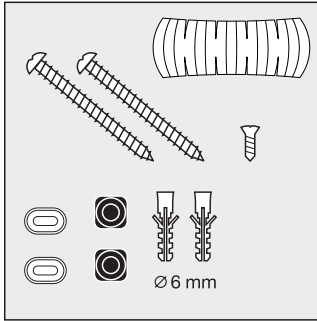
Service après-vente :

Le service après-vente de notre usine effectue également les réparations non couvertes par la garantie ou survenant après l'expiration de celle-ci. Veuillez envoyer le produit correctement emballé à la station de service après-vente la plus proche.



i IS 1

	50 x 80 x 120 mm
	230 - 240 V max. 500 W
	120°
	max. 10 m
	IP 54
	2 - 2000 Lux
	8 sek. - 35 min.



Het principe

Beweging schakelt licht, alarm en veel meer aan. Voor uw gemak en uw veiligheid. De ingebouwde pyro-elektrische infrarood detector registreert de onzichtbare warmtestraling van bewegende mensen, dieren enz. De zo geregisteerde warmtestraling wordt elektronisch omgezet en schakelt de aangesloten verbruikers. Door hindernissen, zoals bijv. muren of ruiten, wordt geen warmtestraling herkend, dus vindt ook geen schakeling plaats.

Veiligheidsvoorschriften

- Bij de montage moet de elektrische leiding die u wilt aansluiten zonder spanning zijn. Daarom eerst de stroom uitschakelen en op spanningsloosheid testen met een spanningstester.
- Bij de installatie van de lamp werkt u met netspanning. Dit moet daarom door een vakman en volgens de gebruikelijke installatievoorschriften en aansluitingsvoorwaarden worden uitgevoerd (Ⓢ-NEN 1010, Ⓢ-(ARE) NBN 15-101, Ⓢ-VDE 0100, Ⓢ-ÖVE/ÖNORM E8001-1, Ⓢ-SEV 1000).
- Gebruik uitsluitend originele reserveonderdelen
- Demonteer het apparaat niet zelf. Reparaties mogen alleen door een vakman worden uitgevoerd.

Installatie 1 - 8

L = stroomdraad (meestal zwart of bruin) 6 Aansluiting leiding in de muur
N = nuldraad (meestal blauw) 7 Aansluiting leiding op de muur
PE = aarde (groen/geel)

Opgelet: aarddraad indien nodig afsisoleren. In de netspanningskabel kan vanzelfsprekend een netschakelaar voor het in- en uitschakelen gemonteerd worden. Belangrijk: Verwisseling van de aansluitingen kan leiden tot beschadiging van de apparatuur. Houd er rekening mee, dat de lamp met een veiligheidsschakelaar voor een 10 A-leiding moet worden beveiligd. Het condenswatergat (10) wandmontage, 11 montage aan het plafond) moet indien nodig met een 5 mm-boor worden doorboord.

Functie 9

Instelling van de schemerschakelaar (instelling af fabriek: daglichtwerking 2000 lux): Traploos instelbare drempelwaarde van de sensor van 2 - 2000 lux. Instelregelaar op ☀ gezet = daglichtwerking ca. 2000 lux. Instelregelaar op ☾ gezet = schemerstand ca. 2 lux. Voor de instelling van het registratiebereik bij daglicht moet de instelregelaar op ☀ (daglichtwerking) worden gezet.

Tijdsinstelling (instelling af fabriek: 8 sec.): traploos instelbare brandduur van 8 sec. tot 35 min. Instelregelaar op = = kortste tijd (8 sec.) Instelregelaar op + = langste tijd (35 min.) Bij instelling van het registratiebereik wordt geadviseerd om de kortste tijd te kiezen.

Afstelling registratiebereik

12 d.m.v. afdekplaatjes, om bijv. trottoirs of aangrenzende percelen buiten de registratie te laten 13 reikwijdte 2 - 10 m, door draaien van de sensorlens met 180°.

Bedrijfsstoringen (Storing / Oorzaak -> Oplossing)

Zonder netspanning / zekering defect, niet ingeschakeld -> nieuwe zekering, netschakelaar inschakelen, leiding met spanningstester controleren. **Schakelt niet in** / omgeving nog te licht -> wachten tot de drempelwaarde is bereikt of waarde opnieuw instellen / lamp defect -> lamp vervangen / netschakelaar UIT -> inschakelen / registratiebereik niet doelgericht ingesteld -> opnieuw instellen. **Schakelt niet uit** / omgeving nog niet licht genoeg -> wachten tot de drempelwaarde is bereikt of waarde opnieuw instellen / permanente beweging in het registratiebereik -> bereik veranderen / op continue werking -> serieschakelaar op automatisch. **Schakelt altijd AAN/UIT** / lamp in het registratiebereik -> bereik anders instellen, afstand vergroten. **Schakelt ongewenst in** / registratie van bijv. auto's op straat -> bereik anders instellen, sensor wegzwenken. **Reikwijdteverandering** / andere omgevingstemperaturen -> bij kou sensoreikwijdte door wegzwenken verkorten, bij warmte hoger instellen.

Conformiteitsverklaring

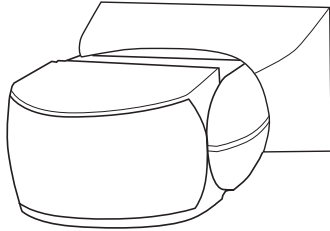
Dit product voldoet aan de laagspanningsrichtlijn 73/23/EWG en de EMV-richtlijn 89/336/EWG.

Functie-garantie

Dit STEINEL-product is met grote zorgvuldigheid gefabriceerd, getest op goede werking en veiligheid volgens de geldende voorschriften, en vervolgens steekproefsgewijs gecontroleerd. STEINEL verleent garantie op de storing-vrije werking. De garantietermijn bedraagt 36 maanden en gaat in op de datum van aanschaf door de klant. Alle klachten die berusten op materiaal- of fabricagefouten worden door ons opgelost. De garantie bestaat uit reparatie of vernieuwen van de defecte onderdelen, door ons te beoordelen. Garantie vervalt bij schade aan onderdelen die aan slijtage onderhevig zijn, bij schade of gebreken die door ondeskundig gebruik of onderhoud ontstaan, alsmede bij gebruik van vreemde onderdelen. Schade aan andere voorwerpen is uitgesloten van garantie. De garantie wordt alleen verleend, als het niet-gedemonteerde apparaat met korte foutbeschrijving, kassa-bon of rekening (aankoopdatum en winkeliersstempel) goed verpakt aan het betreffende service-adres wordt opgestuurd.

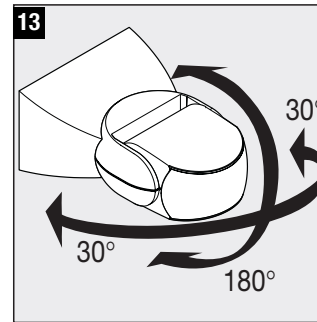
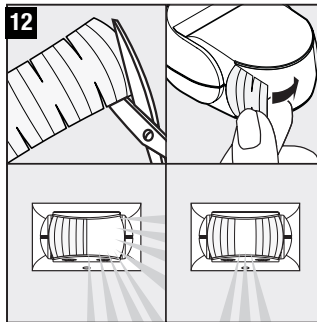
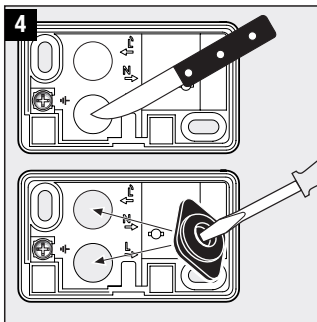
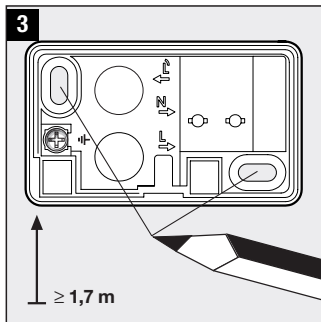
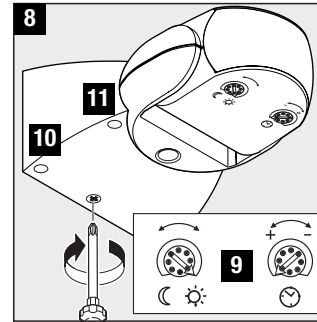
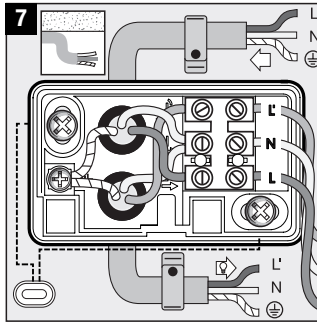
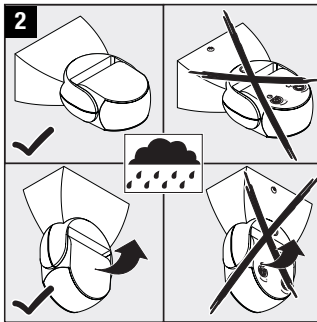
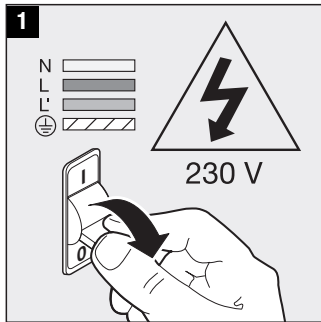
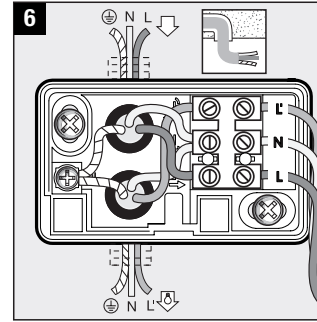
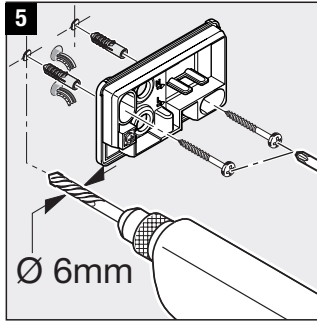
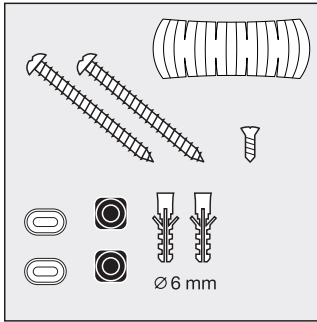
Service:

Na afloop van de garantietermijn of bij schade die niet onder de garantie valt, kan ook door ons gerepareerd worden. Gelieve het product goed verpakt aan het dichtstbijzijnde service-adres op te sturen.



i IS 1

	50 x 80 x 120 mm
	230 - 240 V max. 500 W
	120°
	max. 10 m
	IP 54
	2 - 2000 Lux
	8 sek. - 35 min.



Il principio

Il movimento fa attivare la luce, l'allarme e molte altre cose. Per vostro comfort e sicurezza. Il rilevatore a raggi infrarossi piroelettrico incorporato rileva la radiazione termica invisibile emessa da corpi in movimento (uomini, animali, ecc.). L'irraggiamento termico in tal modo rilevato viene trasformato elettronicamente, il che provoca l'accensione dell'utenza allacciata. Eventuali ostacoli, come muri o lastre di vetro, impediscono il riconoscimento della radiazione di calore e pertanto il sensore non entra in funzione.

Avvertenze sulla sicurezza

- Durante il montaggio la linea elettrica deve essere scollegata. Prima del lavoro, occorre pertanto togliere la tensione ed accertarne l'assenza mediante uno strumento di misurazione della tensione.
- L'installazione dell'apparecchio richiede lavori all'allacciamento alla rete. Per questo motivo essa deve essere eseguita da un esperto con rispetto delle norme per l'installazione e delle condizioni di allacciamento vigenti nel singolo paese. (VDE 0100, ÖVE-ÖNORM E8001-1, SEV 1000)
- Utilizzate esclusivamente pezzi di ricambio originali.
- Non smontate l'apparecchio da soli. La riparazione deve essere effettuata esclusivamente da un'officina specializzata.

Indicazioni per l'installazione 1 - 8

L = filo di fase (in genere nero o marrone)
N = filo neutro (nella maggior parte dei casi blu)
PE = eventuale conduttore di terra (verde/giallo)

Attenzione: in caso di necessità effettuate un loop passante con il conduttore di terra. Nella linea di allacciamento alla rete può ovviamente essere montato un interruttore di rete per l'accensione e lo spegnimento. Importante: Uno scambio in allacciamento dei fili può danneggiare l'apparecchio. Ricordate che la lampadina deve essere assicurata con un interruttore di potenza automatica a 10 A. Il foro per l'acqua di condensa (10) montaggio a muro, (11) montaggio a soffitto) deve essere aperto in caso di necessità con una punta di trapano da 5 mm.

Funzionamento 9

Regolazione crepuscolare (impostazione da parte del costruttore: funzionamento con luce diurna 2000 Lux):

Soglia d'intervento con regolazione continua da 2 a 2000 Lux.
Regolatore impostato su ☼ = funzionamento con luce diurna ca. 2000 Lux.
Regolatore impostato su ☾ = funzionamento con luce crepuscolare ca. 2 Lux.

Per la regolazione del campo di rilevamento in caso di luce diurna il regolatore deve venire impostato su ☼ (funzionamento con luce diurna).

Regolazione del periodo di accensione (impostazione da parte del costruttore: 8 sec.): Durata del periodo di illuminazione a regolazione continua tra 8 sec. a max. 35 min.

Regolatore impostato su - = durata minima (8 sec.)
Regolatore impostato su + = durata massima (35 min.)

Nell'impostazione del campo di rilevamento si consiglia di selezionare la durata più breve.

Regolazione del campo di rilevamento

12 Con adesivo coprente per delimitare per es. passaggi pedonali o terreni adiacenti
13 Raggio d'azione 2 - 10 m, mediante ribaltamento della lente del sensore di 180°.

Guasti di funzionamento (Guasto / Causa -> Rimedio)

Assenza di tensione / Fusibile guasto, non acceso -> Nuovo fusibile, accendere l'interruttore, controllare la linea di alimentazione con un voltmetro. **Non si accende** / Ambiente circostante ancora troppo chiaro -> Attendere fino a quando viene raggiunta la soglia di intervento o impostare un nuovo valore di soglia / Lampadina guasta -> Sostituire la lampadina / Interruttore di rete spento -> Accendere / Campo di rilevamento non impostato in modo mirato -> Nuova regolazione. **Non si spegne** / Ambiente circostante non ancora sufficientemente chiaro -> Attendere fino a quando viene raggiunta la soglia di intervento o impostare un nuovo valore di soglia / Movimento continuo all'interno del campo di rilevamento -> Modificare il campo / passaggio a funzionamento continuo -> Interruttore di serie su automatico. **Si accende e spegne in continuazione** / La lampadina si trova all'interno del campo di rilevamento -> Cambiare il campo di rilevamento, aumentare la distanza. **Si accende a sproposito** / Rilevamento per es. della presenza di automobili sulla strada -> Modificare il campo, ribaltare il sensore verso il basso. **Modifica del raggio d'azione** / Altre temperature ambiente -> In caso di basse temperature ridurre il raggio d'azione del sensore ribaltando quest'ultimo in basso, in caso di alte temperature alzare.

Dichiarazione di conformità

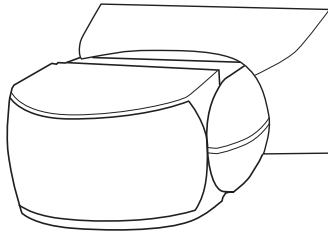
Il prodotto è conforme alla direttiva sulla bassa tensione 73/23/CEE e alla direttiva sulla compatibilità elettromagnetica 89/336/CEE.

Garanzia di funzionamento

Questo prodotto STEINEL viene prodotto con la massima cura, con controlli di funzionamento e del grado di sicurezza in conformità alle norme vigenti in materia; vengono poi effettuati collaudi con prove di campionamento. La Steinel si assume la garanzia della perfezione di fabbricazione e di funzionamento. La garanzia si estende a 36 mesi ed inizia il giorno d'acquisto dall'utilizzatore. Noi eliminiamo vizi dovuti a difetti del materiale o ad errori di fabbricazione, la prestazione della garanzia consiste a nostra discrezione nella riparazione o nella sostituzione di pezzi difettosi. L'obbligo di prestazione della garanzia si estingue in caso di danni a pezzi soggetti ad usura nonché in caso di danni e difetti che si dovessero presentare a causa di trattamento o manutenzione inadeguati o di impiego di pezzi non originali. Sono esclusi dal diritto di garanzia gli ulteriori danni conseguenti su oggetti estranei. La garanzia viene prestata solo se l'apparecchio viene inviato al relativo centro di assistenza non smontato, accompagnato da una breve descrizione del guasto nonché dallo scrittino o dalla fattura (in cui è indicata la data dell'acquisto e timbro del rivenditore) e ben imballato.

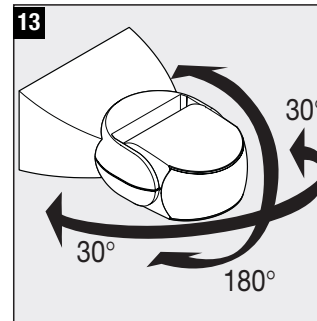
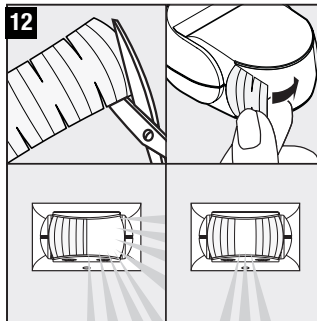
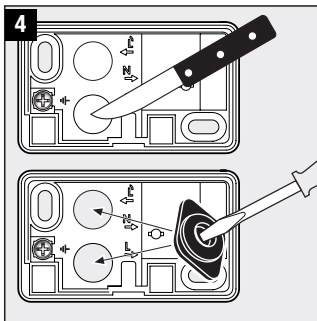
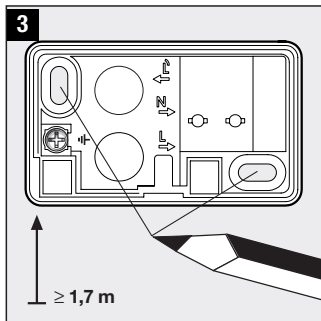
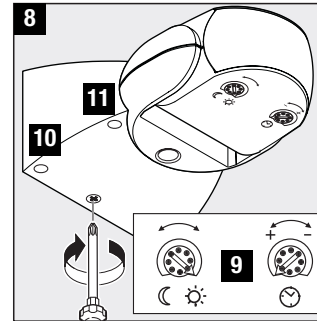
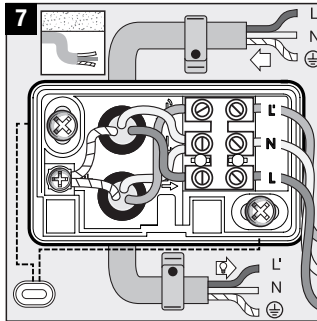
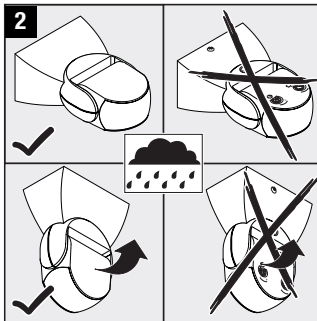
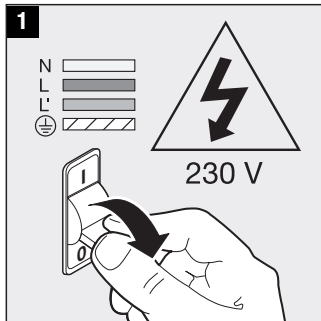
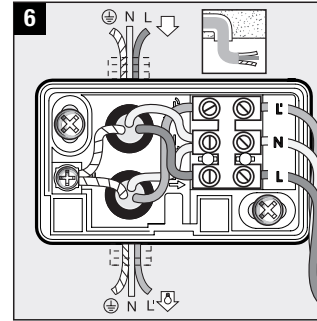
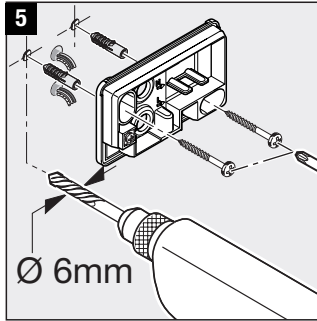
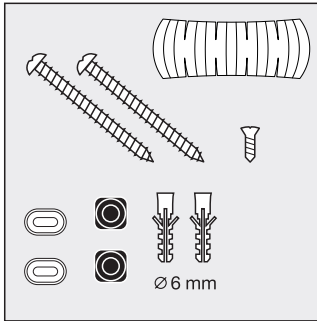
Servizi di assistenza:

Con periodo di garanzia scaduto e nel caso di difetti che non danno diritto, a prestazioni di garanzia, il nostro centro di assistenza esegue le relative riparazioni. Inviare il prodotto ben imballato, al più vicino centro di assistenza.



i IS 1

	50 x 80 x 120 mm
	230 - 240 V max. 500 W
	120°
	max. 10 m
	IP 54
	2 - 2000 Lux
	8 sek. - 35 min.



El concepto

El movimiento enciende la luz y activa la alarma, entre otras funciones, para su comodidad y seguridad. El sensor infrarrojo piroeléctrico integrado registra la radiación térmica invisible de objetos en movimiento (personas, animales etc.). Esta radiación térmica registrada se transforma electrónicamente, activando los receptores conectados. Obstáculos como paredes o cristales impiden la detección de una radiación térmica, con lo cual no se produce ningún tipo de activación.

Indicaciones de seguridad

- Para el montaje, el cable eléctrico a enchufar deberá estar sin tensión.
- Por tanto, desconecte primero la corriente y compruebe que no hay tensión utilizando un comprobador de tensión.
- La instalación del aparato supone un trabajo en la red eléctrica. Debe realizarse por tanto por un técnico electricista, de acuerdo con las normativas de instalación específicas de cada país. (Ⓢ- VDE 0100, Ⓢ-ÖVE-ÖNORM E8001-1, Ⓢ-SEV 1000)
- ¡Utilice sólo piezas de repuesto originales!
- No desmonte usted mismo el aparato. La reparación sólo la puede realizar un taller especializado.

Indicaciones de instalación 1 - 8

L = fase (generalmente negro o marrón) 6 Conexión línea empotrada
N = neutro (generalmente azul) 7 Conexión línea sobre superficie
PE = posible toma de tierra (verde/amarillo)

Atención: Cablear de paso el cable de toma de tierra según necesidad. Naturalmente, el cable de alimentación de red puede llevar montado un interruptor para conectar y desconectar la tensión. Importante: La conexión con los conductores invertidos puede originar daños en el aparato. Tenga en cuenta que hay que proteger la lámpara con un interruptor automático de 10 A. El orificio para el agua de condensación (12) montaje en la pared, (11) montaje en el techo) se ha de abrir en caso necesario con una broca de 5 mm.

Función 9

Regulación crepuscular (regulación de fábrica: Funcionamiento a la luz del día 2000 Lux):

Umbral de respuesta con regulación continua del sensor de 2 - 2000 Lux.

Tornillo de regulación puesto en ☼ = funcionamiento a la luz del día aprox. 2000 Lux.

Tornillo de regulación puesto en ☾ = funcionamiento crepuscular aprox. 2 Lux.

Para la regulación del campo de detección con luz diurna, el tornillo de regulación debe ponerse en ☼ (funcionamiento a la luz del día).

Temporización (regulación de fábrica: 8 seg.) con regulación continua temporización de 8 seg. hasta 35 min.

Tornillo de regulación ajustado a - = tiempo más corto (8 seg.)

Tornillo de regulación ajustado a + = tiempo más largo (35 min.)

Para la regulación del campo de detección se recomienda seleccionar el tiempo más corto -.

Ajuste del campo de detección

12 Mediante cobertores adhesivos para excluir, p. ej., caminos o terrenos colindantes

13 Alcance 2 a 10 m, girando la lente del sensor 180°.

Fallos de funcionamiento (Fallo / Causa -> Solución)

Sin tensión / fusible defectuoso, sin conectar -> **fusible nuevo, conectar interruptor de alimentación, comprobar la línea con un comprobador de tensión. No conmuta** / entorno demasiado claro -> **espere hasta alcanzar el umbral de respuesta o ajustar el valor de nuevo** / bombilla defectuosa -> **sustituya la bombilla** / interruptor de alimentación DESCONECTADO -> **conectar** / campo de detección no ajusto correctamente -> **ajustar de nuevo. No se desconecta** / el entorno aún no tiene suficiente claridad -> **espere hasta alcanzar el umbral de respuesta o ajustar el valor de nuevo** / movimiento continuo en el campo de detección -> **cambiar de zona** / colocar en modo de funcionamiento permanente -> **interruptor de serie puesto en automático. Se enciende y se apaga continuamente** / la bombilla está dentro del campo de detección -> **cambiar de zona, aumentar la distancia. Se enciende y se apaga continuamente** / detección p. ej. de los vehículos en la calle -> **cambiar de zona, orientar el sensor hacia abajo. Modificación del alcance** / temperaturas ambiente diferente -> **reducir en caso de frío el alcance del sensor, orientándolo hacia abajo, en caso de calor levantarlo.**

Declaración de conformidad

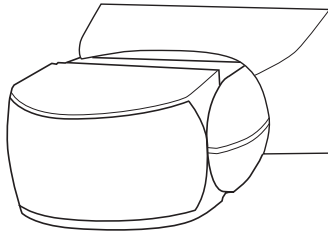
El producto cumple la directiva para baja tensión 73/23/CEE y la directiva CEM de compatibilidad electromagnética 89/336/CEE.

Garantía de funcionamiento

Este producto STEINEL ha sido elaborado con el máximo esmero, habiendo pasado los controles de funcionamiento y seguridad previstos por las disposiciones vigentes, así como un control adicional de muestreo al azar. Steinel garantiza el perfecto estado y funcionamiento. El periodo de garantía es de 36 meses comenzando el día de la venta al consumidor. Repararemos defectos por vicios de material o de fabricación, la garantía se aplicará a base de la reparación o el cambio de piezas defectuosas, según nuestro criterio. La prestación de garantía queda anulada para daños producidos en piezas de desgaste, daños y defectos originados por uso o mantenimiento inadecuados y los causados por el uso de piezas de otros fabricantes. Quedan excluidos de la garantía los daños consecuentes causados en objetos ajenos. Solamente se le otorga el derecho a la garantía si se entrega el aparato sin despiezar con una descripción corta del error, junto al justificante de caja o factura (fecha de compra y sello del comercial), embalado correctamente y remitido a la estación de asistencia técnica correspondiente.

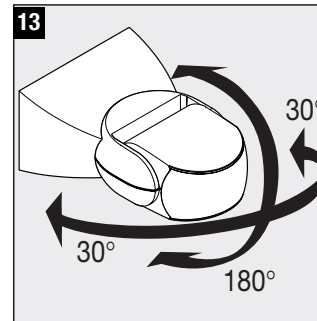
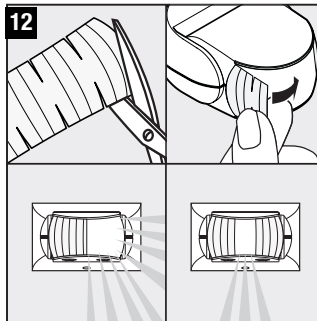
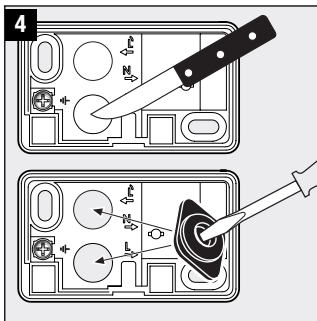
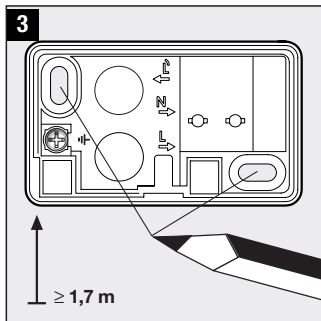
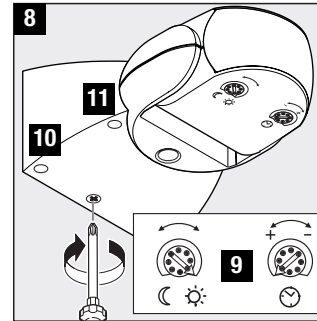
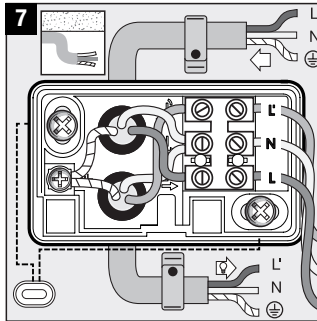
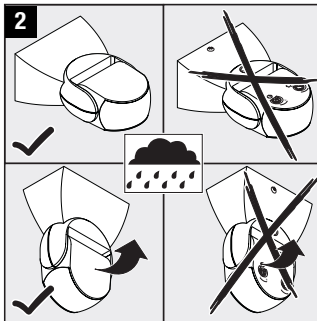
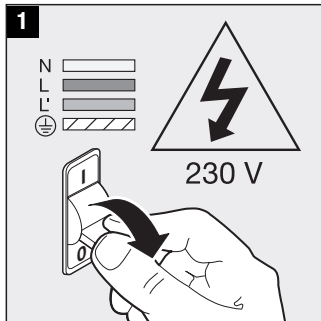
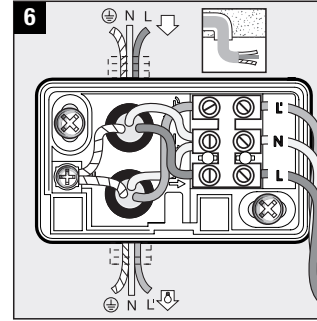
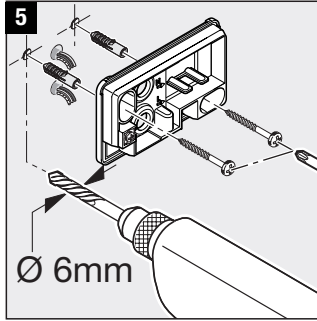
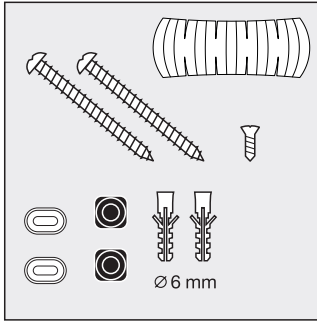
Servicio:

Una vez transcurrido el periodo de garantía o en caso de defectos no cubiertos por la misma, las reparaciones las lleva a cabo nuestro departamento técnico. Rogamos envíen el producto bien embalado a la dirección indicada.



i IS 1

	50 x 80 x 120 mm
	230 - 240 V max. 500 W
	120°
	max. 10 m
	IP 54
	2 - 2000 Lux
	8 sek. - 35 min.



O princípio

O movimento acciona a luz, o alarme e muitas outras coisas. Para seu conforto e para a sua segurança. O detector pirléctrico por raios infravermelhos integrado detecta a radiação térmica invisível proveniente de corpos em movimento (pessoas, animais, etc.). Esta radiação térmica detectada é transformada por via electrónica e liga o consumidor conectado. Os obstáculos, como p. ex. muros ou vidros, não permitem a detecção de radiações térmicas, impossibilitando a comutação.

Instruções de segurança

- Durante a montagem, o cabo eléctrico a conectar deve estar isento de tensão.
- Para tal, desligar primeiro a corrente e verificar se não há tensão, usando um busca-pólos.
- A instalação do aparelho consiste essencialmente em lidar com tensão de rede. Por esse motivo, terá de ser realizada por um técnico profissional segundo as respectivas prescrições de instalação e condições de conexão habituais nos diversos países. (☞ - VDE 0100, ☞ - ÖVE-ÖNORM E8001-1, ☞ - SEV 1000)
- Use exclusivamente peças de origem.
- Nunca tente desmontar o aparelho. A reparação só deve ser feita por uma oficina especializada.

Instruções referentes à instalação 1 - 8

L = fase (geralmente preto ou castanho)
N = neutro (geralmente azul)
PE = condutor terra eventualmente existente (verde/amarelo)

Atenção: Se for necessário, conectar o condutor de protecção juntamente. Naturalmente que no cabo de rede pode estar montado um interruptor de rede do tipo "ligar - desligar". Importante: Se trocar as ligações, pode danificar o aparelho. Tenha em atenção que a lâmpada tem de ser protegida com um disjuntor de protecção de condutores de 10 A. Se for necessário, o orifício de escoamento da água de condensação (10) montagem de parede, (11) montagem de tecto) pode ser furado com uma broca de 5 mm.

Função 9

Regulação crepuscular (regulação de fábrica: regime diurno 2000 lux):
O limiar de resposta do sensor pode ser regulado progressivamente de 2 a 2000 lux.
Regulador em ☼ = regime diurno (aprox. 2000 lux)
Regulador em ☾ = regime crepuscular (aprox. 2 lux)
Para regular a área de detecção à luz do dia, o regulador tem de estar em ☼ (regime diurno).

Ajuste do tempo (regulação de fábrica: 8 seg.): Duração da luz da lâmpada progressivamente regulável de 8 seg. a 35 min.
Regulador em - = tempo mais curto (8 seg.)
Regulador em + = tempo mais longo (35 min.)
Ao determinar a área de detecção, é recomendável escolher o tempo mais curto -.

Ajuste da área de detecção

12 cobrindo com autocolante, a fim de excluir selectivamente determinadas áreas como, p. ex., passeios ou propriedades vizinhas
13 Alcance 2 a 10 m, girando a lente sensorica em 180°

Falhas de funcionamento (Falha / Causa → Solução)

Não tem tensão / Fusível fundido, não está ligado → *Fusível novo, ligar interruptor de rede, verificar o cabo com medidor de tensão.*
O candeeiro não acende / O ambiente ainda está demasiado claro → *Esperar até ser alcançado o limiar de resposta ou definir valor novo* / Lâmpada fundida → *Substituir a lâmpada* / O interruptor de rede está DESLIGADO → *Ligar* / A área de detecção não está ajustada com precisão → *Reajustar.*
O candeeiro não apaga / O ambiente ainda não está suficientemente claro → *Esperar até ser alcançado o limiar de resposta ou definir valor novo* / Movimento permanente dentro da área de detecção → *Alterar a área* / Em funcionamento permanente → *Comutador de lustre em modo automático.*
Está constantemente a LIGAR/DESLIGAR / O candeeiro encontra-se dentro da área de detecção → *Modificar a área, aumentar a distância.*
Liga inadvertidamente / São detectados, p. ex., carros que passam na estrada → *Modificar a área, afastar o sensor.*
Alteração do alcance / Outras temperaturas ambiente → *Estando frio, reduzir o alcance do sensor afastando-o, estando calor, colocá-lo mais alto.*

Declaração de Conformidade

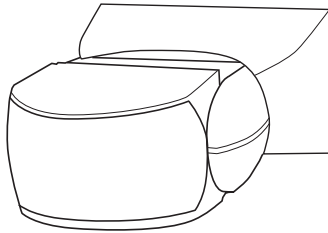
O produto cumpre a Directiva do Conselho "Baixa tensão" 73/23/CEE e a directiva do Conselho "Compatibilidade electro-magnética" (89/336/CEE).

Garantia de funcionamento

Este produto STEINEL foi fabricado com todo o zelo e o seu funcionamento e segurança verificados, de acordo com as normas em vigor, e sujeito a um controlo por amostragem aleatória. A STEINEL garante o bom estado e o bom funcionamento do aparelho. O prazo de garantia é de 36 meses a contar da data de compra. Eliminamos falhas relacionadas com defeitos de material ou de fabrico. A garantia inclui a reparação ou a substituição das peças com defeito, de acordo com o nosso critério, estando excluídas as peças sujeitas a desgaste, os danos e as falhas originados por uma utilização ou manutenção incorrecta, bem como pela utilização de peças de terceiros. Excluem-se igualmente os danos provocados noutros objectos estranhos ao aparelho. Os serviços previstos na garantia só serão prestados caso o aparelho seja apresentado bem embalado no respectivo ser-viço de assistência técnica, devidamente montado e acompanhado do talão da caixa ou da factura (data da compra e carimbo do revendedor) e duma pequena descrição do problema.

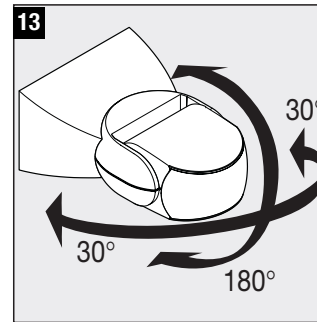
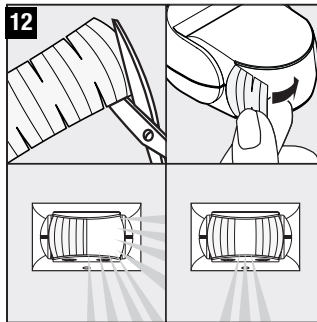
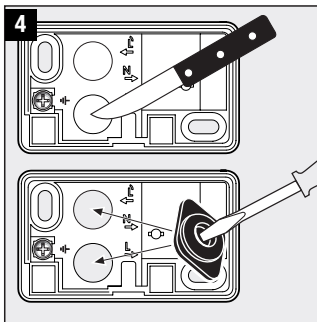
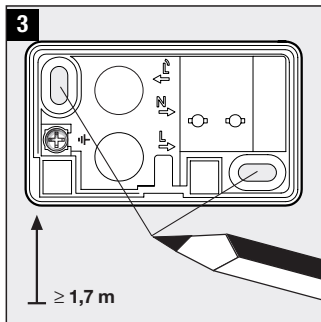
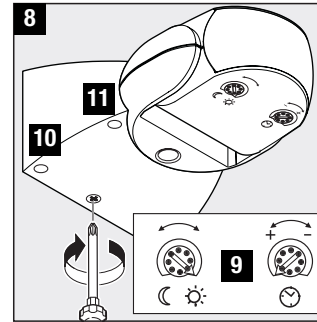
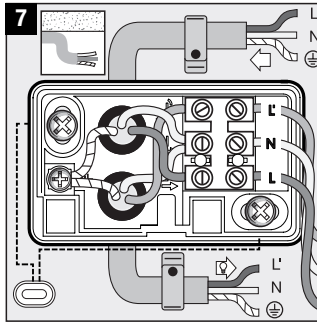
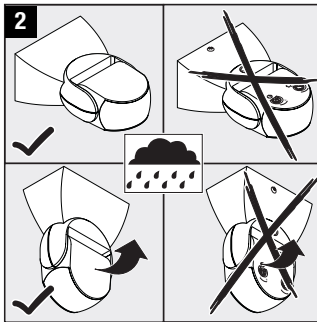
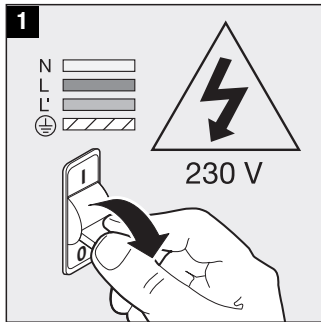
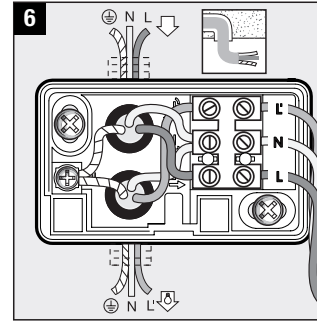
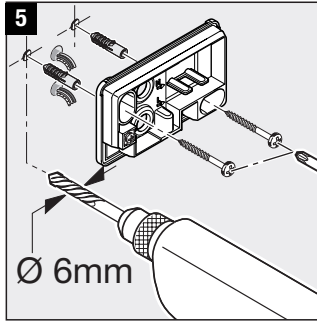
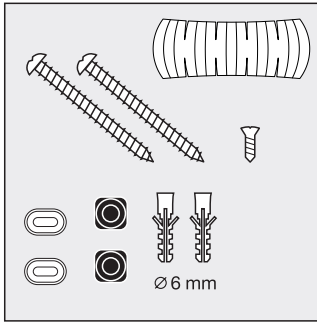
Serviço de assistência:

Depois de expirado o prazo de garantia ou em caso de falha não abrangida pela garantia, o nosso serviço de assistência técnica encarregar-se-á da reparação do seu aparelho. Basta enviar o produto bem acondicionado ao nosso centro de assistência técnica mais próximo de si.



i IS 1

	50 x 80 x 120 mm
	230 - 240 V max. 500 W
	120°
	max. 10 m
	IP 54
	2 - 2000 Lux
	8 sek. - 35 min.



Princip

Rörelsevak IS 1 ger komfort, säkerhet och energibesparing. Den integrerade infraröda sensorn är försedd med en pyrosensor som känner av den osynliga värmestrålningen från kroppar i rörelse (människor, djur etc). Den registrerade värmestrålningen omvandlas på elektronisk väg och tänds automatiskt en ansluten belastning (t.ex. en lampa). Murar, fönster etc. hindrar värmestrålningen från att nå fram till sensorn så att anslutna lampor inte tänds.

Säkerhetsanvisningar

- Inkoppling måste utföras i spänningsfritt tillstånd.
 - Bryt strömmen och kontrollera med spänningsprovare att alla parter är spänningslösa.
 - Eftersom sensorn installeras till nätspänningen måste arbetet utföras på ett fackmannamässigt sätt och enligt gällande installationsföreskrifter.
 - Använd endast original reservdelar.
 - Reparera inte produkten själv.
- Reparationer får endast utföras av behöriga verkstäder.

Installation 1 - 8

L = Fas (oftast svart eller brun) N = Nollledare (oftast blå)
PE = eventuellt skyddsledare (grön/gul)

Obs! Skyddsledaren ska endast vidarekopplas. Sensorn kan naturligtvis förkopplas med en strömställare. Viktigt! En förväxling av kablarna kan förstöra produkten. Produkten ska avsäkras med 10A. Dräneringshålet för kondensvatten (10 väggmontage, 11 takmontage) måste öppnas med ett 5 mm borr.

Funktion 9

Skymningsnivå (Leveransinställning: 2000 lux):

Den önskade aktiveringsströmkeln kan ställas in steglöst från ca 2 - 2000 lux.

Ställskruven vid ☼ = drift i dagsljus ca. 2000 lux

Ställskruven vid ☾ = aktivering vid skymning ca. 2 lux

Vid inställning av bevakningsområdet i dagsljus måste ställskruven vara vid ☼ (dagsljusdrift).

Inställning efterlystid (Leveransinställning: ca 8 sek): Den önskade efterlystiden kan ställas in steglöst mellan ca 8 sek - max 35 min.

Ställskruven vid siffran - = kortaste tiden (8 sek)

Ställskruven vid siffran + = längsta tiden (35 min.)

Vid inställning av bevakningsområdet rekommenderar vi att man väljer den kortaste tiden (-).

Justering av bevakningsområdet

12 täckskaal, för att t.ex. avgränsar gångar eller angränsande tomter.

13 Räckvidd 2 - 10 m, genom att vrida sensorlinsen 180°.

Driftstörningar (störning / orsak -> Åtgärd)

Utan spänning / defekt säkring, ej inkopplad -> byt säkring, slå till spänningen.

Testa med spänningsprovare. Ljuset tänds inte / omgivande ljus är för starkt -> vänta tills inställd ljusnivå har underskridits eller ändra värdet / ljuskälla trasig -> byt ljuskälla / strömställaren från slagen -> slå till strömställaren / bevakningsområdet felinställt -> justera området.

Ljuset släcks inte / det är för mörkt (omgivande ljus är för svagt) -> vänta tills det ljusnat mer eller ställ in nytt ljusvärde / ständiga rörelser i bevakningsområdet -> justera bevakningsområdet / parallellkopplad strömställare tillslagen -> slå ifrån strömställaren. Sensorn tänds och släcker ständigt / andra lampor stör sensorn -> flytta sensorn eller ändra bevakningsområdet.

Sensorn tänds oönskat / rörelse från t.ex. bilar -> ändra bevakningsområdet.

Sensorns räckvidd förändras / annan omgivningstemperatur -> vid kylta vrid sensorn neråt, vid värme ställ den högre.

CE - överensstämmelseförsäkran

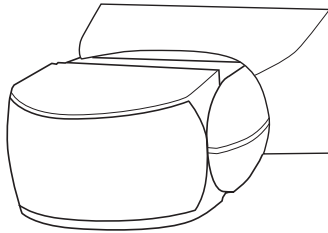
Produkten uppfyller lågspänningsdirektivet 73/23/EEG och EMC-direktivet 89/336/EEG.

Funktionsgaranti

Denna STEINEL produkt är tillverkad med största noggrannhet. Den är funktions- och säkerhetstestad enligt gällande föreskrifter och har därefter genomgått en stickprovskontroll. Steinell garanterar felfri funktion. Garantin gäller i 36 månader från inköpsdagen. Vi återgår för fel som beror på material- eller tillverkningsfel. Garantin innebär att varan repareras eller att defekt del byts ut enligt vårt val. Garantin omfattar inte slitage och skador orsakade av felaktigt hanterande eller av bristande underhåll och skötsel av produkten. Följdsador på främmande föremål ersätts ej. Garantin gäller endast då produkten, som inte får vara isärtagen lämnas eller sändes väl förpackad med en kort felbeskrivning, fakturakopia eller kvitto (inköpsdatum och stämpel) till inköpsstället för åtgärd.

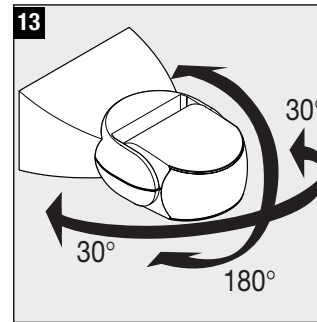
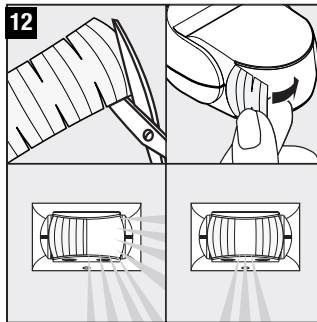
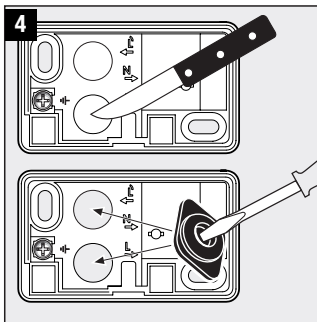
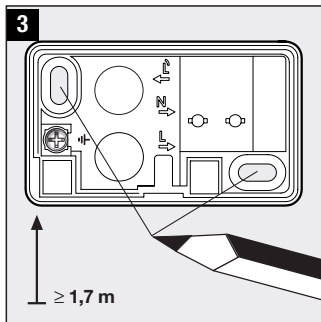
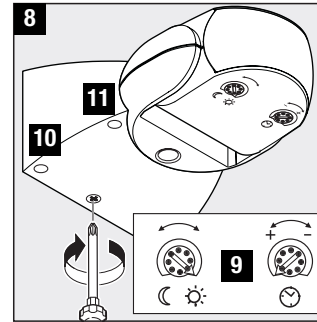
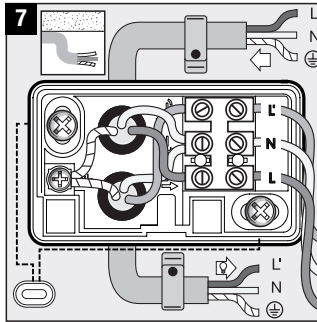
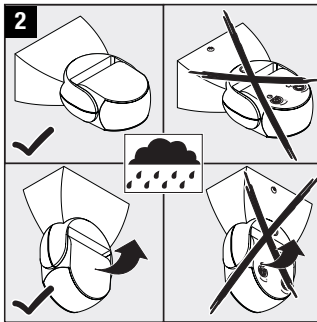
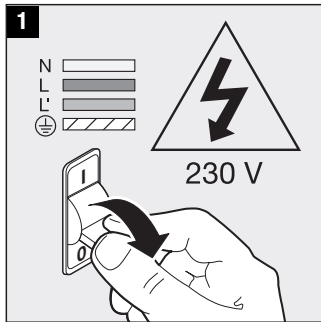
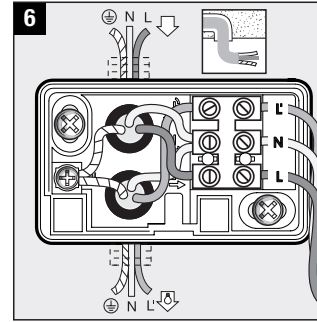
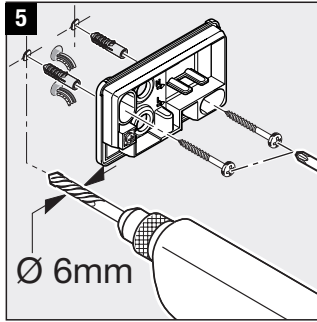
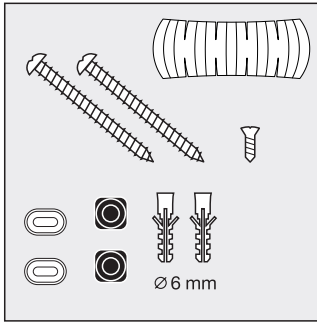
Reparationservice:

Efter garantins utgång eller vid fel som inte omfattas av garantin kan produkten repareras på vår verkstad. Vänligen kontakta oss innan Ni sänder tillbaka produkten för reparation.



i IS 1

	50 x 80 x 120 mm
	230 - 240 V max. 500 W
	120°
	max. 10 m
	IP 54
	2 - 2000 Lux
	8 sek. - 35 min.



Princippet

Bevægelser tænder for lys, alarm og meget mere. For mere komfort og sikkerhed. Den indbyggede pyroelektriske infrarøde sensor registrerer den usynlige varmeudstråling fra genstande (mennesker, dyr, etc.), der bevæger sig. Den registrerede varmeudstråling omsættes elektronisk og tænder den tilsluttede forbruger. Ved forhindringer, som f.eks. mure eller glasruder, registreres der ingen varmeudstråling, hvorfor lampen ikke tændes.

Sikkerhedsanvisninger

- Ved montering skal den elledning, der skal tilsluttes, være spændingsfri.
- Sluk derfor for strømmen, og kontroller med en spændingstester, at ledningen er spændingsfri.
- Ved installation af apparatet er der tale om arbejde med netspænding. Det bør derfor udføres af en fagmand iht. de gældende regler: (☞- VDE 0100, ☞- ÖVE-ÖNORM E8001-1, ☞- SEV 1000)
- Anvend kun originale reservedele
- Skil ikke selv apparatet ad. Reparationen må kun udføres på et autoriseret værksted.

Installationshenvisninger 1 - 8

- L = strømførende ledning (ofte sort eller brun)
- N = neutralleder (normalt blå)
- PE = eventuel beskyttelsesleder (grøn/gul)
- 6 Tilslutning med skjult ledningsmontering
- 7 Tilslutning med synlig ledningsmontering

Advarsel: Beskyttelseslederen vikles gennem ved behov. I netledningen kan der naturligvis monteres en tænd- og slukkontakt. Vigtigt: Ombytning af tilslutningerne kan medføre beskadigelse af apparatet. Vær opmærksom på, at lampen skal sikres med et 10 A-beskyttelsesrelæ. Kondensvandshullet (10) vægmontering, (11) loftmontering) skal ved behov åbnes med et 5 mm bor.

Funktion 9

Skumringsindstilling (fabriksindstilling: Dagsmodus 2000 lux): Sensorens reaktionsværdi kan indstilles trinløst på 2 - 2000 lux. Justeringskruen indstillet på ☼ = dagsmodus ca. 2000 lux. Justeringskruen indstillet på ☾ = skumringsmodus ca. 2 lux. For at indstille overvågningsområdet i dagslys skal justeringskruen indstilles på ☼ (dagsmodus).

Tidsindstilling (fabriksindstilling: 8 sek.): Brændetiden kan indstilles trinløst fra 8 sek. til 35 min. Justeringskruen indstillet på - = korteste tid (8 sek.) Justeringskruen indstillet på + = længste tid (35 min.) Ved indstilling af overvågningsområdet anbefaler vi at vælge den korteste tid.

- 12 ved hjælp af påklæbde afdækningsstykker for at afgrænse f.eks. gangstier eller nabogrunde
- 13 Rækkevidde 2 -- 10 m, ved at dreje sensorens linse 180°.

Driftsforstyrrelser (Fejl / Årsag → Afhjælpning)

Uden spænding / Sikring defekt, ikke tilkoblet → Udskift sikringen, tænd for tænd-/slukkontakten, kontrol ledningen med spændingstester. **Tænder ikke** / Det er stadig for lyst → Vent indtil reaktionsværdien er nået eller indstil værdien på ny / Pæren er defekt → Udskift pæren / Tænd- og slukkontakten er slukket → Tænd / Overvågningsområdet er ikke indstillet mårettet → Juster igen. **Slukker ikke** / Det er endnu ikke lyst nok → Vent indtil reaktionsværdien er nået eller indstil værdien på ny / Konstant bevægelse i overvågningsområdet → Ændr området / På konstant drift → Seriekontakten på automatik. **Tænder og slukker hele tiden** / Lampen er i overvågningsområdet → Indstil området på ny, og afstanden. **Tænder uønsket** / Registrering af f.eks. biler på vejen → Juster området, drej sensoren. **Rækkeviddeændring** / Andre omgivelsetemperaturer → Ved kulde reduceres sensorens rækkevidde ved at dreje den ned, ved varme hæves sensoren.

Konformitetserklæring

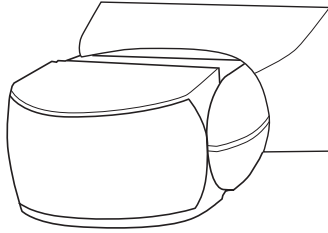
Produktet overholder lavspændingsdirektivet 73/23/EØF og EMC-direktivet 89/336/EØF.

Funktionsgaranti

Dette STEINEL-produkt er fremstillet med største omhu, afprøvet iht. de gældende forskrifter samt underlagt stikprøvekontrol. Steinel garanterer for upåklagelig beskaffenhed og funktion. Garantien gælder i 36 måneder fra den dag, apparatet er solgt til forbrugeren. Ved materiale- eller fabriktionsfejl ydes garantien gennem reparation eller udskiftning af mangelfulde dele efter vores valg. Der ydes ikke garanti ved skader på sliddele, ej heller ved skader eller fejl, der er opstået pga. ukorrekt behandling, vedligeholdelse eller ved brug af fremmede dele. Garantien omfatter ikke følgeskader på fremmede genstande. Der ydes kun garanti mod forevisning af bon eller kvittering (med dato og stempel). Apparatet skal være intakt og indpakket forsvarligt ligesom der skal vedlægges en kort fejlbeskrivelse, når det fremsendes til serviceværkstedet.

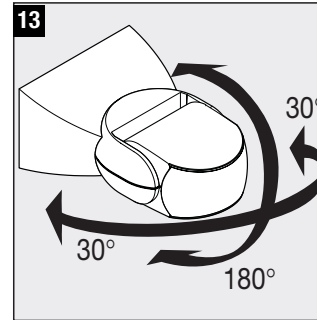
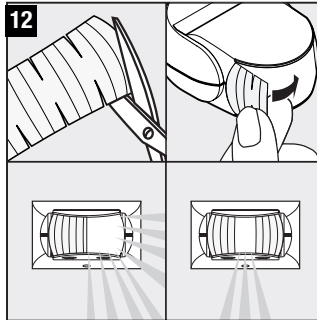
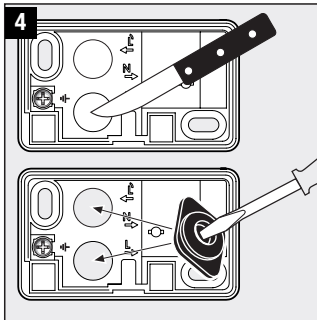
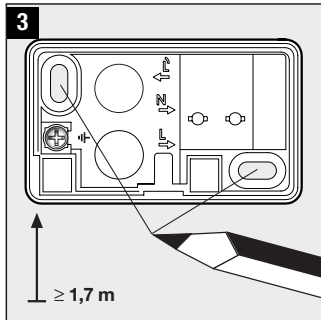
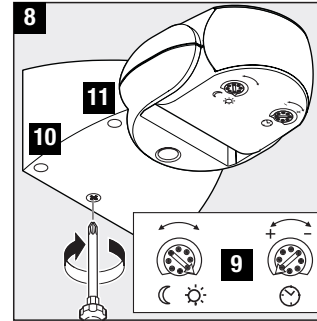
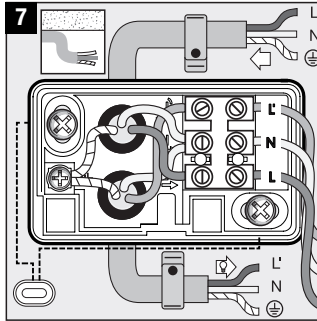
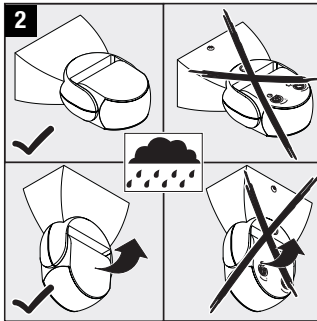
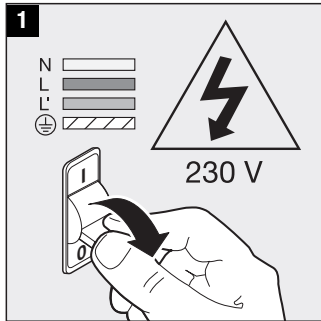
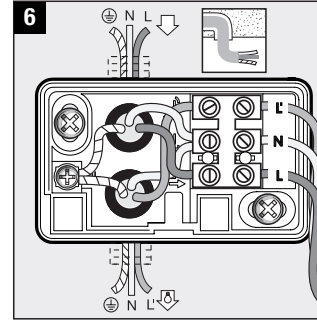
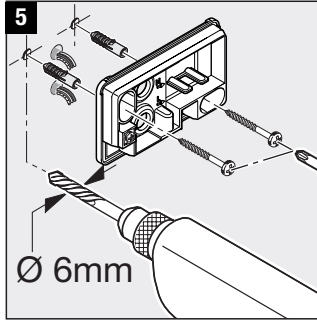
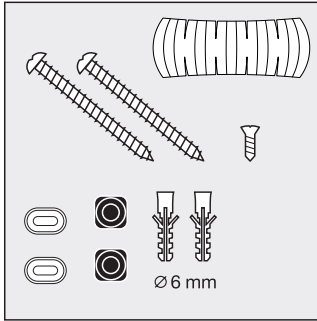
Service:

Efter garantiperiodens udløb eller ved fejl, der ikke er dækket af garantien, kan apparatet repareres på vores værksted. Sørg for, at produktet er pakket forsvarligt ind under forsendelsen til nærmeste værksted.



i IS 1

	50 x 80 x 120 mm
	230 - 240 V max. 500 W
	120°
	max. 10 m
	IP 54
	2 - 2000 Lux
	8 sek. - 35 min.



Toimintaperiaate

Liike kytkee valon, tai jonkun muun toiminnon. Lisää käyttömukavuutta ja turvallisuutta. Laitteeseen asennettu pyrosähköinen infrapunatunnistin havaitsee liikkuvia ihmisiä, eläimiä jne. lähtevän näkymättömän lämpösäteilyn. Lämpösäteily muunnetaan elektronisesti, jolloin liitetty sähkölaite kytketty. Erilaiset esteet (esim. seinä, lasiruudut) estävät lämpösäteilyn tunnistuksen, eikä valo kytketty.

Turvaohjeet

- Asennettavassa sähköjohdossa ei saa asennuksen yhteydessä olla jännitettä. Katkaise ensin virta ja tarkista jännitteettömyys jännitteenkoettimella.
- Laite liitetään verkkojännitteeseen. Asennus on annettava alan ammattilaisen suoritettavaksi. Voimassa olevia asennus- ja liitäntäohjeita on noudatettava. (VDE 0100, ÖVE-ÖNORM E8001-1, SEV 1000)
- Käytä vain alkuperäisiä varaosia.
- Älä pura laitetta itse osiin. Ainoastaan ammattikorjaamo saa korjata laitteen.

Asennusohjeet 1 - 3

L = virtaa johtava johdin (useimmiten musta tai ruskea) 6 Liitäntä opposuunnuksessa
N = nolajohdin (useimmiten sininen) 7 Liitäntä pinta-asennuksessa

PE = mahdollinen maajohdin (vihreä/keltainen)
Huom: Pujota maajohdin tarvittaessa. Verkkojohtoon voidaan luonnollisestikin asentaa virtakytkin virran lityksemiseksi ja katkaisemiseksi. Tärkeää: väärät liitännät voivat vaurioittaa laitetta. Huomaa, että valaisin on varmistettava 10 A johdonsuojakytkimellä. Kondensiovesireikä (10) asennus seinään, (11) asennus kattoon) on avattava tarvittaessa 5 mm poralla.

Toiminta 9

Hämäräkytkimen säätö (tehtaalla suoritettu asetus: päiväkäyttö, 2000 luksia)

Tunnistimen portaattomasti asetettava kytkeytymiskynnys 2 - 2000 luksia.

Säädin asetettu ☼ kohdalle = n. 2000 luksin päivänvalokäyttö.

Säädin asetettu ☾ kohdalle = n. 2 luksin hämäräkäyttö.

Kun toiminta-alue asetetaan päivänvalossa, säädin on asetettava ☼ (päiväkäyttö) kohtaan.

Kytkentäajan asetus (tehtaalla suoritettu asetus: 8 s) Portaattomasti asetettava kytkentäaika 8 s - 35 min.

Säädin asetettu kohtaan - = lyhyin mahdollinen aika (8 s)

Säädin asetettu kohtaan + = pisin mahdollinen aika (35 min.)

Suosittellemme valitsemaan lyhyimmän ajan toiminta-alueen asettamisen ajaksi.

Toiminta-alueen rajaaminen

12 Tarroilla, joilla voidaan rajata pois esim. jalkakäytäviä tai naapuritontteja

13 Toimintaetäisyys 2 - 10 m, säätö kääntämällä tunnistimen linssiä 180°.

Toimintahäiriöt (häiriö / syy => häiriön poisto)

Jännite puuttuu / viallinen sulake, ei kytketty päälle => uusi sulake, kytkke verkkokatkaisin päälle, tarkista johto jännitteenkoettimella. **Ei kytkedyt** / ympäristössä vielä liian valoisaa => odota, kunnes kytkeytymiskynnys on saavutettu tai aseta arvo uudelleen / valonlähde viallinen => vaihda valonlähde / valo sammutettu katkaisimella => kytkke päälle / toiminta-alueita ei suunnattu oikein => säädä uudelleen.

Ei kytkedyt pois / ympäristössä ei vielä tarpeeksi valoisaa => odota, kunnes kytkeytymiskynnys on saavutettu tai aseta arvo uudelleen / jatkuva liikettä toiminta-alueella => muuta aluetta / asetettu jatkuvaan käyttöön => aseta sarjakytkin automaattikäyttöön, kytketty jatkuvasti PÄALLE/POIS/ valaisin sijaitsee toiminta-alueella => muuta aluetta, lisää etäisyyttä. **Kytketty ei-toivotusti** / tiellä liikkuu esimerkiksi autoja => muuta aluetta, käännä tunnistinta alas. **Toimintaetäisyyden muuttuminen** / muutos ympäristön lämpötilassa => lyhennä tunnistimen toiminta-alueita kylmällä kääntämällä tunnistinta alaspäin, käännä ylöspäin lämpimällä.

Selvitys yhdenmukaisuudesta

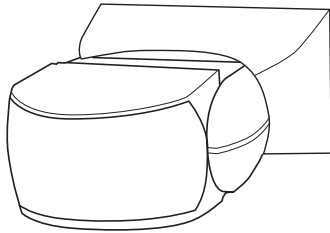
Tuote on pienjännittdirektiivin 73/23/EY ja EMC-direktiivin 89/336/EY vaatimusten mukainen.

Toimintatakuu

Tämä STEINEL-tuote on valmistettu suurella tarkkuudella ja sen toiminta ja turvallisuus on testattu voimassa olevien määräysten mukaisesti. Lisäksi sille on suoritettu pistoke. Steinell myöntää takuun tuotteen moitteettomalle toiminnalle ja rakenteelle. Takuuaika on 36 kuukautta ostopäivästä alkaen. Tänä aikana STEINEL vastaa kaikista aine- ja valmistusvirioista valintansa mukaan joko korjaamalla tai vaihtamalla vialliset osat. Takuun piiriin eivät kuulu kuluvat osat eivätkä vahingot, jotka ovat aiheutuneet väärästä huollosta tai käsittelystä tai vierasosien käytöstä. Takuu ei koske laitteen muille esineille mahdollisesti aiheuttamia vahinkoja. Takuu on voimassa vain, kun osiin purkamaton laite lähetetään yhdessä lyhyen virhekuvauksen ja kassakuitin tai laskun kanssa (päivämäärä ja myyjän leima) hyvin pakattuna lähimpään huoltopisteeseen.

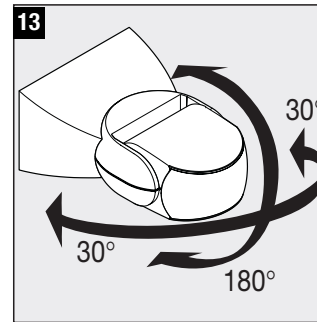
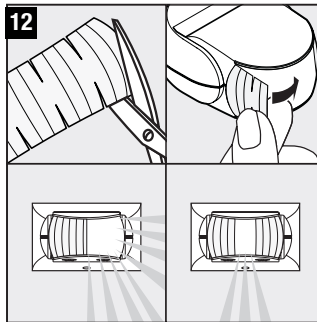
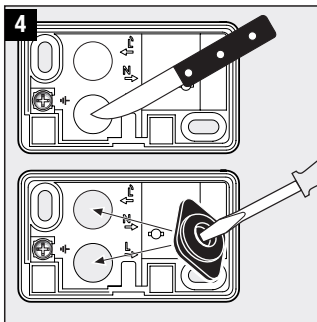
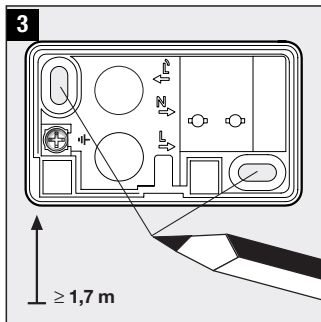
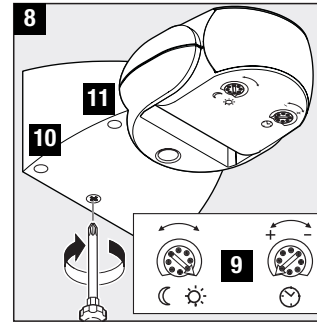
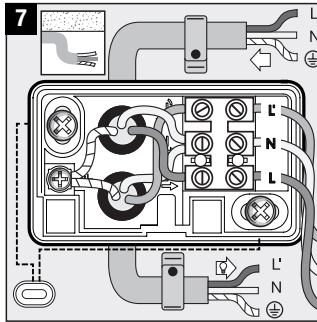
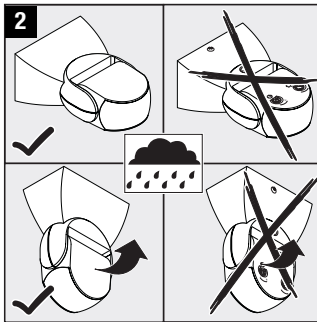
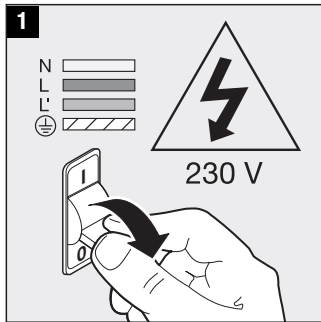
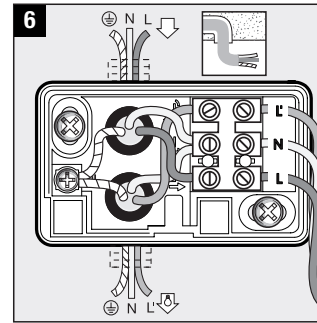
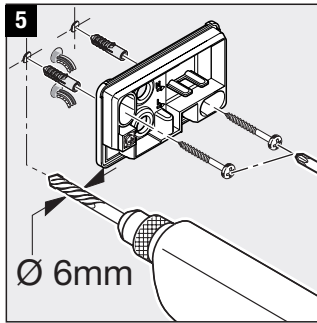
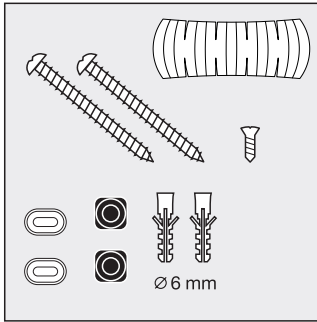
Huolto:

Takuuajan jälkeen tai takuun piiriin kuulumattoman vian ollessa kyseessä laitteen korjaa huoltopalvelumme. Pyydämme lähettämään tuotteen hyvin pakattuna lähimpään huoltopisteeseen.



i IS 1

	50 x 80 x 120 mm
	230 - 240 V max. 500 W
	120°
	max. 10 m
	IP 54
	2 - 2000 Lux
	8 sek. - 35 min.



Virkemåte

Bevegelse kan sørge for at både lys, alarm og mye annet tennes. Dette for å øke din komfort og sikkerhet. Den innebygde pyro-elektriske infrarød-detektoren registrerer den usynlige varmestrålingen fra mennesker, dyr o.l. Denne registrerte varmestrålingen omsettes elektronisk og tenner den tilkoblede lampen. Det registreres ingen varmestråling gjennom hindre som f.eks. murer eller glassflater, dvs. at lampen ikke slår seg på.

Sikkerhetsmerknader

- Under montering må strømledningen som skal koples til ikke være strømførende.
- Kontroller om spenningen er borte med en spenningstester.
- Under installasjon av lampen kommer man i berøring med strømmettet. Lampen skal derfor installeres av en fagperson i henhold til nasjonale installasjonsforskrifter og tilkoplingskrav. (Ⓢ - VDE 0100, Ⓢ - ÖVE-ÖNORM E8001-1, Ⓢ - SEV 1000)
- Bruk kun originale reservedeler.
- Ikke ta apparatet fra hverandre på egen hånd. Reparasjonen skal kun foretas på fagverksted.

Installasjon 1 - 8

L = Fase (som regel svart eller brun)
N = Fase (som regel blå)
PE = Eventuell jordledning (grønn/gul)

6 Tilkopling med skjult anlegg
7 Tilkopling med åpent anlegg

OBS: Ved behov kan jordledningen være ledende. Det kan selvsagt monteres en bryter på nettledningen til å slå av og på. OBS: Forvexles koplingene, kan dette føre til skader på apparatet. Vær oppmerksom på at lampen må sikres med en 10 A nettbryter. Ved behov må kondensvannhullet 10 monteres på vegg 11 monterings i tak) åpnes med et 5 mm bor.

Funksjon 9

Skumringsinnstilling (Forinnstilling: dagslysdrift 2000 Lux):

Sensoren har et trinnløst justerbart reaksjonsnivå fra 2 - 2000 Lux.

Stillskruen på ☀ = dagslysdrift ca. 2000 Lux.

Stillskruen på ☾ = skumringsdrift ca. 2 Lux.

Til innstilling av dekningsområdet i dagslys skal stillskruen stilles på ☀ (dagslysdrift).

Tidsinnstilling (Forinnstilling: 8 sek.): Trinnløs justerbar belysningstid fra 8 sek. til 35 min.

Stillskruen stilles på - = korteste tid (8 sek.)

Stillskruen stilles på + = lengste tid (35 min.)

Ved innstilling av dekningsområdet anbefales det å velge kortest mulig tid -.

Justering av dekningsområdet

12 med etiketter til å dekke til, f.eks. for å utelukke gangveier eller nabotomter

13 Rekkevidde 2- 10 m ved å svinge sensorlinser 180°.

Driftsforstyrrelser (Feil / Årsak -> Tiltak)

Uten spenning / sikring defekt, ikke slått på -> ny sikring, slå på bryteren, kontroller ledningen med en spenningstester. Tennes ikke / det er ennå for lyst -> vent til reaksjonsnivået er nådd eller still inn ny verdi / lyselementet er defekt -> skift ut lyselement / nettbryteren er AV -> slå den på / dekningsområdet er ikke nøyaktig innstilt -> juster på nytt. Slår seg ikke av / det er ikke lyst nok i omgivelsene -> vent til reaksjonsnivået er nådd eller still inn ny verdi / permanent bevegelse i dekningsområdet -> forandre området / på permanent drift -> kronenevenderen står på automatikk. Slår seg stadig AV/PÅ / det er en lampe i dekningsområdet -> forandre området, øk avstanden. Slår seg på når den ikke skal / registrerer f.eks. biler på veien -> forandre området, sving sensoren. Rekkeviddeforandring / andre omgivelsestemperaturer -> ved kulde forkortes sensorrekkevidden ved å svinge sensoren, ved varme stilles den høyere.

Konformitetserklæring

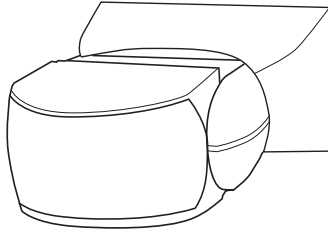
Produktet er i samsvar med lavspenningsdirektiv 73/23/EØF og EMC-direktiv 89/336/EEC.

Funksjonsgaranti

Dette Steinell-produktet er fremstilt med største nøyaktighet. Det er prøvet mht. funksjon og sikkerhet i henhold til gjeldende forskrifter og deretter underkastet en stikkprøvekontroll. Steinell garanterer perfekt kvalitet og funksjon. Garantiiden utgjør 36 måneder, regnet fra dagen apparatet ble solgt til forbrukeren. Vi erstatter mangler som kan føres tilbake til fabrikkasjonsteil eller feil ved materialene. Garantien ytes ved reparasjon eller ved at deler med feil byttes ut etter vårt skjønn. Garantien bortfaller ved skader på slitasjedeler eller for skader og mangler som oppstår som følge av ufagmessig bruk eller vedlikehold, eller dersom fremmede har vært tatt i bruk. Følgeskader ved bruk (skader på andre gjenstander) dekkes ikke av garantien. Garantien ytes bare hvis det godt innpakket apparatet sendes til importøren sammen med en kort beskrivelse av problemet samt kvittering eller regning (påført kjøpsdato og forhandlers stempel). Apparatet må ikke være tatt fra hverandre.

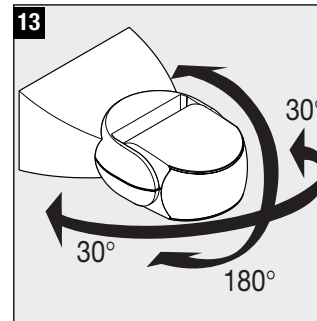
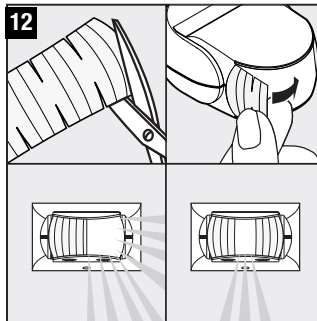
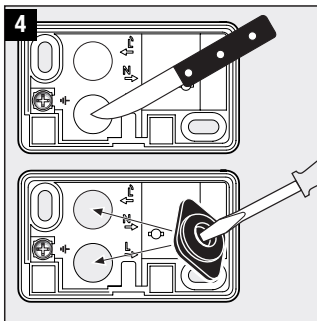
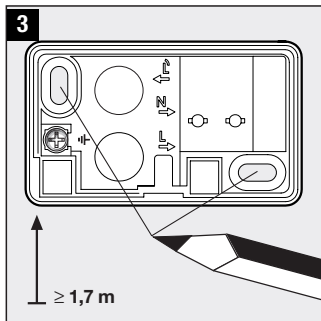
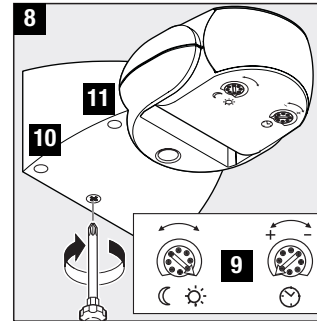
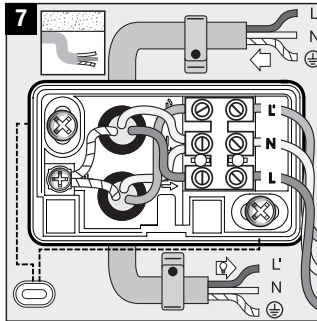
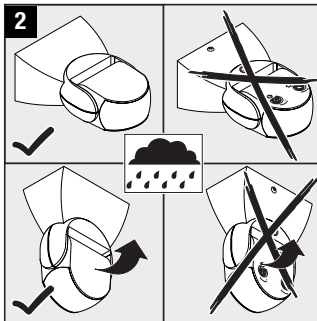
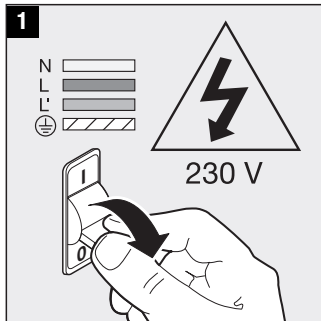
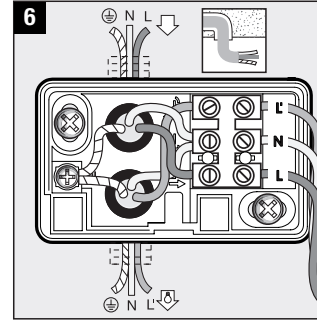
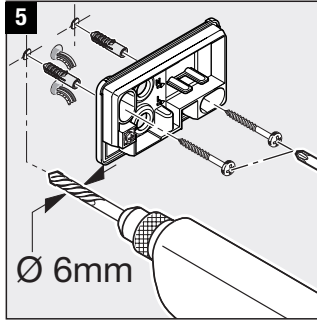
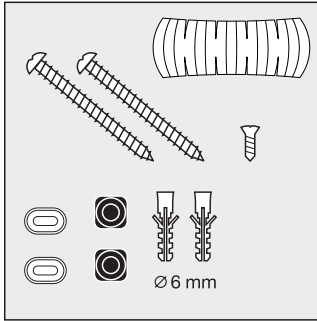
Service:

Etter garantiens utløp, eller ved mangler som ikke dekkes av garantien, kan vårt verksted foreta reparasjoner. Vennligst pakk apparatet godt inn og send det til importøren.



i IS 1

	50 x 80 x 120 mm
	230 - 240 V max. 500 W
	120°
	max. 10 m
	IP 54
	2 - 2000 Lux
	8 sek. - 35 min.



Η αρχή λειτουργίας

Η κίνηση ενεργοποιεί το φως, το σύστημα συναγερμού και πολλά άλλα. Για την άνεσή σας και την ασφάλειά σας. Ο ενσωματωμένος υπέρυθρος και υπεριώδης ανιχνευτής ανιχνεύει την αόρατη θερμική ακτινοβολία κινούμενων σωμάτων (ανθρώπων, ζώων κ.λπ.). Η ανιχνευθείσα θερμική ακτινοβολία μετατρέπεται ηλεκτρονικά και ενεργοποιεί το συνδεδεμένο καταναλωτή ενέργειας. Μέσα από εμπόδια όπως π.χ. τοίχους ή υαλοπινάκες δεν αναγνωρίζεται καμία θερμική ακτινοβολία και συνεπώς δεν ενεργοποιείται ο λαμπτήρας.

Υποδείξεις ασφάλειας

- Κατά την εγκατάσταση ο προς σύνδεση ηλεκτρικός αγωγός πρέπει να είναι ελεύθερος ηλεκτρικής τάσης. Για το λόγο αυτό πρέπει πρώτα να διακόψετε το ηλεκτρικό ρεύμα και να ελέγχετε με δοκιμαστικό τάσης αν πράγματι έχει διακοπεί η παροχή ηλεκτρικής τάσης.
- Κατά την εγκατάσταση της συσκευής πρόκειται για εργασία στο δίκτυο ηλεκτρικής τάσης. Συνεπώς θα πρέπει να εκτελείται από εξειδικευμένο προσωπικό και σύμφωνα με τις σχετικές προδιαγραφές εγκατάστασης και τους κανονισμούς σύνδεσης. (⊕- VDE 0100, ⊕-OVE-ONORM E8001-1, ⊕-SEV 1000)
- Χρησιμοποιείτε μόνο γνήσια ανταλλακτικά
- Δεν επιτρέπεται να αποσυναρμολογείτε μόνοι σας τη συσκευή. Οι επισκευές επιτρέπεται να εκτελούνται μόνο από εξειδικευμένο συνεργείο.

Υπόδειξη εγκατάστασης 1 - 8

L = Καλώδιο φάσης (συνήθως μαύρο ή καφέ) N = Ουδέτερος αγωγός (συνήθως μπλε) PE = Ενδочη αγωγός γείωσης (πράσινο/κίτρινο)
 Προσοχή: Εν ανάγκη δένετε τον αγωγό γείωσης. Στο καλώδιο τροφοδοσίας μπορεί φυσικά να εγκατασταθεί διακόπτης δικτύου για ενεργοποίηση και απενεργοποίηση. Προσοχή: Το μπέρδεμα των συνδέσεων μπορεί να προκαλέσει βλάβη στη συσκευή. Έχετε υπόψη σας ότι ο λαμπτήρας θα πρέπει να ασφαλιστεί με διακόπτη κυκλώματος 10 A. Η στήν νερού συμπύκνωσης (10) εγκατάσταση τοίχου, (11) εγκατάσταση οροφής) πρέπει εν ανάγκη να ανοιχτεί με τρυπάνι 5 mm.

Λειτουργία 9

Ρύθμιση λυκόφωτος (Ρύθμιση εργοστασίου: Λειτουργία φωτός ημέρας 2000 Lux):

Συνεχής ρύθμιση ορίου ευαισθησίας του αισθητήρα από 2 - 2000 Lux. Ρυθμιστής στη θέση 'X' = Λειτουργία φωτός ημέρας περ. 2000 Lux. Ρυθμιστής στη θέση 'C' = Λειτουργία λυκόφωτος περ. 2 Lux. Για τη ρύθμιση της περιοχής κάλυψης σε φως ημέρας πρέπει ο ρυθμιστής να ρυθμιστεί στη θέση 'X' (Λειτουργία φωτός ημέρας).

Ρύθμιση χρόνου (Ρύθμιση εργοστασίου: 8 δευτ.): Συνεχής ρύθμιση διάρκειας φωτισμού από 8 δευτ. έως 35 λεπ.

Θέση ρυθμιστή στο - = μικρότερος χρόνος (8 δευτ.)
 Θέση ρυθμιστή στο + = μεγαλύτερος χρόνος (35 λεπ.)
 Κατά τη ρύθμιση της περιοχής κάλυψης προτείνεται η επιλογή του μικρότερου χρόνου.

Ευθυγράμμιση περιοχής κάλυψης

12 Με αυτοκόλλητα κάλυψης, για να απομονώνετε π.χ. δρομάκια ή γειτονικά οικόπεδα
 13 Εμβέλεια 2 - 10 m, με περιστροφή του φακού του αισθητήρα κατά 180°.

Διαταραχές λειτουργίας (Διαταραχή / Ατία -> Βοήθεια)

Χωρίς τάση / Ασφάλεια ελαττωματική, δεν ενεργοποιήθηκε -> **Νέα ασφάλεια, ενεργοποίηση διακόπτη δικτύου, έλεγχος κυκλώματος με δοκιμαστικό τάσης. Δεν ενεργοποιείται** / Περιβάλλον ακόμα πολύ φωτεινό -> **Αναμένετε έως ότου σημειωθεί όριο ευαισθησίας ή ρυθμίστε νέα τιμή** / Φωτιστικό μέσο ελαττωματικό -> **Αντικατάσταση φωτιστικού μέσου / Διακοπή δικτύου ΕΚΤΟΣ -> Ενεργοποίηση** / Περιοχή κάλυψης δεν έχει ρυθμιστεί σωστά -> **Νέα ρύθμιση, Δεν απενεργοποιείται** / Περιβάλλον δεν είναι ακόμα αρκετά φωτεινό -> **Αναμένετε έως ότου σημειωθεί όριο ευαισθησίας ή ρυθμίστε νέα τιμή** / Διαρκής κίνηση στην περιοχή κάλυψης -> **Αλλαγή περιοχής** / Σε διαρκή λειτουργία -> **Σειριακός διακόπτης σε αυτόματη λειτουργία, Διαρκές ΕΝΤΟΣ/ΕΚΤΟΣ** / Λάμπα βρίσκεται στην περιοχή κάλυψης -> **Τροποποίηση περιοχής, αύξηση απόστασης, Ενεργοποιείται ανεπιθύμητα** / Ανίχνευση οχημάτων στο δρόμο -> **Τροποποίηση περιοχής, ρύθμιση αισθητήρα, Αλλαγή εμβέλειας** / Άλλες θερμοκρασίες περιβάλλοντος -> **Σε κρύο μείωση εμβέλειας αισθητήρα μέσω χαμηλότερης, σε ζεστή ρύθμιση πιο ψηλά.**

Δήλωση συμμόρφωσης

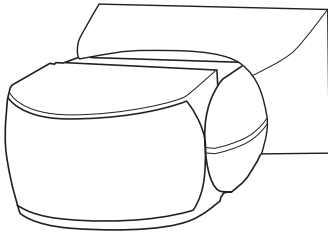
Το προϊόν ανταποκρίνεται στην Οδηγία περί χαμηλών τάσεων 73/23/ΕΟΚ και στην Οδηγία περί ηλεκτρομαγνητικής συμβατότητας 89/336/ΕΟΚ.

Εγγύηση λειτουργίας

Αυτό το προϊόν της Steinel κατασκευάστηκε με μεγάλη προσοχή, ελέγχθηκε σχετικά με τη λειτουργία του και την τεχνική του ασφάλεια σύμφωνα με τους ισχύοντες κανονισμούς και κατόπιν υποβλήθηκε σε δειματολογικό έλεγχο. Η εταιρία Steinel αναλαμβάνει την εγγύηση για άψογη κατάσταση και λειτουργία. Ο χρόνος εγγύησης ανέρχεται σε 36 μήνες και αρχίζει την ημέρα αγοράς του προϊόντος από τον καταναλωτή. Διαορθώνουμε ελαττώματα που οφείλονται σε ελαττωματικό υλικό ή σε σφάλματα κατασκευής. Η παροχή εγγύησης γίνεται με επισκευή ή αντικατάσταση ελαττωματικών εξαρτημάτων σύμφωνα με δική μας επιλογή. Η παροχή εγγύησης εκπίπτει για βλάβες σε εξαρτήματα φθοράς και για βλάβες και ελαττώματα που οφείλονται σε ακατάλληλο χειρισμό, ή ακατάλληλη συντήρηση ή σε χρήση ανταλλακτικών ξένων κατασκευαστών. Περαιτέρω επακόλουθες βλάβες σε ξένα αντικείμενα αποκλείονται. Η εγγύηση παρέχεται μόνο εφόσον η μη απουναρμολογημένη συσκευή αποσταλεί με σύντομη περιγραφή του σφάλματος, με την απόδειξη ταμείου ή το τιμολόγιο (ημερομηνία αγοράς και σφραγίδα εμπόρου) στην ανάλογη υπηρεσία Σέρβης.

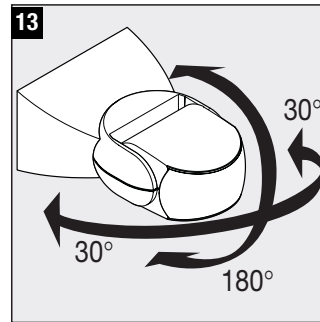
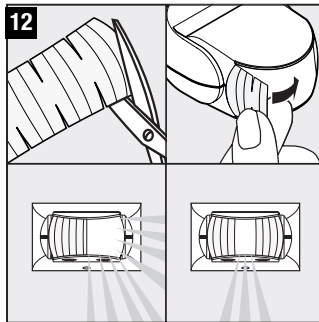
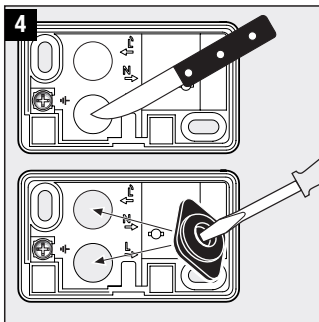
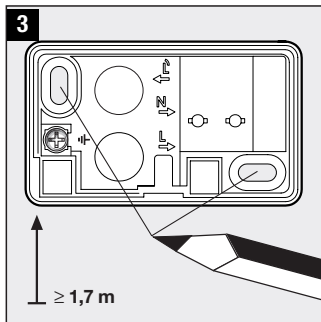
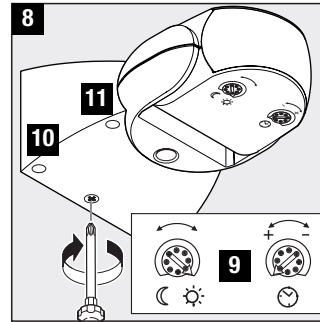
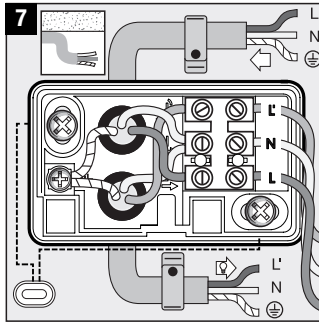
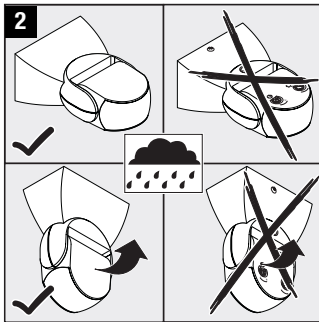
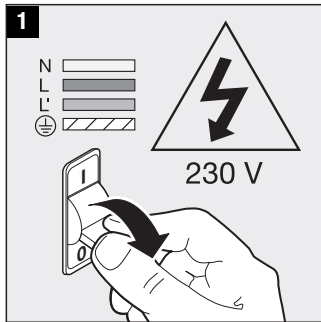
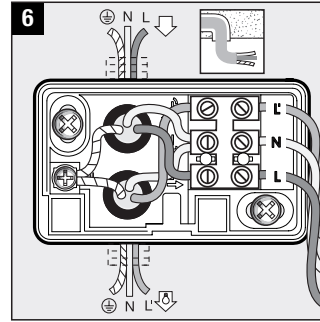
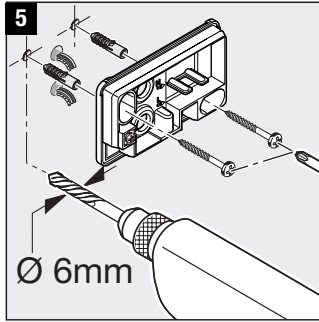
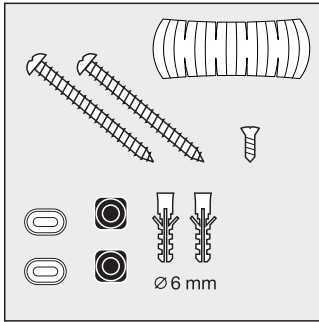
Σέρβης:

Επισκευές μετά την πάροδο του χρόνου εγγύησης ή επισκευές ελαττωμάτων χωρίς εγγυητική αξιολογία εκτελούνται από το σέρβης του εργοστασίου μας. Σας παρακαλούμε να αποστείλετε το προϊόν καλά συσκευασμένο στην πληρέστερη υπηρεσία σέρβης.



i IS 1

	50 x 80 x 120 mm
	230 - 240 V max. 500 W
	120°
	max. 10 m
	IP 54
	2 - 2000 Lux
	8 sek. - 35 min.



Működési elv

A mozgás bekapcsolja a világítást, a riasztót és sok minden mást. Az Ön kényelme és biztonsága érdekében. A beépített pyro-elektromos infravörös érzékelő felfogja a mozgó testek (emberek, állatok stb.) láthatatlan hőszugárzását. A berendezés a felfogott hőszugárzást elektronikus jellel alakítja, és ennek segítségével kapcsolja be a csatlakoztatott fogyasztót. Akadályokon (pl. falon vagy ablaküvegen) keresztül a hőszugárzás nem érzékelhető, ezért a fényszóró sem kapcsolódik be.

Biztonsági tudnivalók

- Szereléskor a csatlakoztatni kívánt vezetéknek feszültségmentesnek kell lennie. Ezért a szerelés megkezdése előtt kapcsolja le az áramot, és feszültség-ellenőrző segítségével ellenőrizze a feszültségmentességet!
- A berendezés felszerelésekor hálózati feszültséggel dolgozik. Ezeket a munkákat ezért szakember által, az adott ország szerelési és csatlakoztatási előírásainak megfelelően kell végrehajtani. (☉-VDE 0100, ☉-ÖVE-ÖNORM E8001-1, ☉-SEV 1000)
- Csak eredeti alkatrészeket használjon!
- Ne szerelje szét a berendezést! Javítását csak szakszerviz végezheti.

Felszerelési tudnivalók 1 - 8

L = fázisvezeték (többnyire fekete vagy barna)
N = nulla vezeték (többnyire kék)
PE = esetleges védőföldelés (zöld/sárga)
Figyelem: A védőföldelés vezetékét szükség esetén vágja át. A hálózati vezetékben magától értetődően elhelyezhető egy hálózati kapcsoló a berendezés be- és kikapcsolásához. Fontos: A csatlakozók felcserelése a berendezés károsodásához vezethet. Kérjük, vegye figyelembe, hogy a lámpát egy 10 A-es vezetékvédő megszakítóval biztosítani kell! A kondenzvíz-nyílást (10 falra szerelve, 11 plafonra szerelve) szükség esetén egy 5 mm-es fúróval fúrja át.

Funkciók 9

Alkonykapcsoló-beállítás (gyári beállítás: nappali üzem, 2000 Lux): Az érzékelő érzékelési küszöbe fokozatmentesen állítható 2 - 2000 Lux között. A szabályzót a ☉-ra állítva = nappali üzem, kb. 2000 luxnál. A szabályzót a ☉-ra állítva = alkony-üzem mód, kb. 2 luxnál. Az érzékelési tartomány beállításánál nappali fénynél a szabályzó gombot állítsa a ☉-ra (nappali üzemmód).

Időbeállítás (gyári beállítás: 8 mp.): A világítási idő fokozatmentesen állítható 8 mp-től 35 percre.

A szabályzót a --ra állítva = a legrövidebb idő (8 másodperc)
A szabályzót a +-ra állítva = a leghosszabb idő (35 perc)
Az érzékelési tartomány beállításakor ajánlott a legrövidebb időt beállítani.

Az érzékelési tartomány beállítása

12 felragasztható takarásokkal, gyalogutak vagy a szomszédos telek kitarakásához.
13 Hatótávolság 2 - 10 m, az érzékelőlencse döntésével 180°-ban.

Üzemzavarok (Üzemzavar / Ok -> Megoldás)

Nincs feszültség / Kiegtet a biztosíték, nincs bekapcsolva -> Új biztosíték, kapcsolja be a hálózati kapcsolót, ellenőrizze a vezetéklet feszültségellenőrzővel. **Nem kapcsol be / A környezet még túl világos** -> Várjon, amíg a fényerő eléri az érzékenységi küszöböt, vagy állítsa be újra az értéket / A világítást kiegtet -> Cserélje ki a világítótestet / A hálózati kapcsoló KI van kapcsolva -> Kapcsolja be / Az érzékelési tartomány nincs célzottan beállítva -> Állítsa be újra. **Nem kapcsol ki / A környezet még nem elég világos** -> Várjon, amíg a fényerő eléri az érzékenységi küszöböt, vagy állítsa be újra az értéket / Folyamatos mozgás az érzékelési tartományban -> Módosítsa az érzékelési tartományt / Tartós üzemre van állítva -> Kapcsolja automatára. **Folyamatosan KI/BE kapcsol / Egy lámpa található az érzékelési tartományban** -> Állítsa át az érzékelési tartományt, növelje a távolságot. **Szükségtelenül bekapcsol / Érzékeli pl. az úton elhaladó autót** -> Módosítsa az érzékelési tartományt, az érzékelőt hajtsa le. **Hatótávolság-változás / Eltérő környezeti hőmérsékletek** -> Hideg esetén az érzékelő hatótávolságát annak lehajtásával csökkentse, melegben állítsa magasabbra.

Megfelelési tanúsítvány

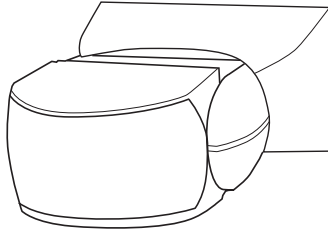
Ez a termék megfelel a 73/23/EWG kisfeszültségre vonatkozó és az EMV 89/336/EWG irányelveinek.

Működési garancia

Ezt a Steinel terméket a legnagyobb gondossággal készítettük, működését és biztonságát az érvényes előírásoknak megfelelően ellenőriztük majd szüprobas ellenőrzésnek vetettük alá. Steinel garanciát vállal a kifogástalan minőségre és működésre. A garancia ideje 36 hónap, ami a vásárlás napján kezdődik. Minden olyan hibát kijavítunk, ami anyag- vagy gyártási hibára vezethető vissza. A garancia teljesítésének módja lehet a hibás rész javítása vagy cseréje. A garancia nem érvényes a kopó- fogyó alkatrészekre, valamint a szakszerűtlen kezelés vagy karbantartás, illetve a nem eredeti alkatrészek miatt keletkezett károokra. Más tárgyra következményként átterjedő károk a garanciából ki vannak zárva. A garanciát csak akkor vállaljuk, ha a készüléket szakszerűtlen állapotban, a hiba rövid leírásával, pénztárbizonylattal vagy számlával (vétel időpontjával, kereskedő pecsétjével) együtt, szakszerűen becsomagolva az illetékes szervizállomásra beküldtük.

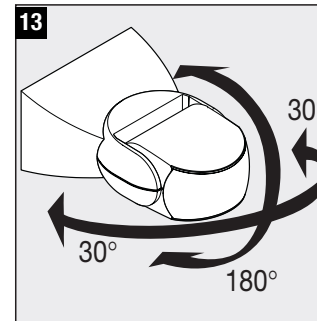
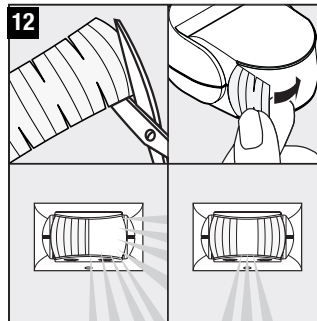
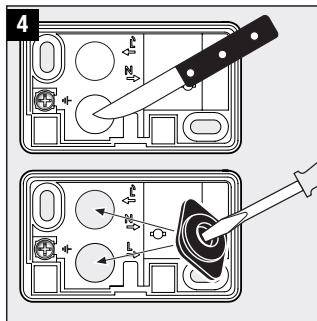
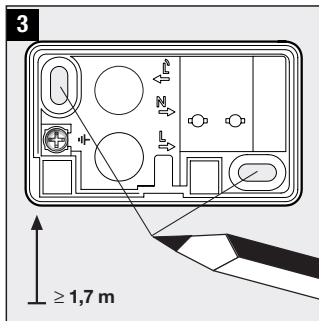
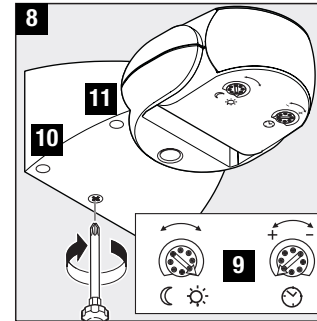
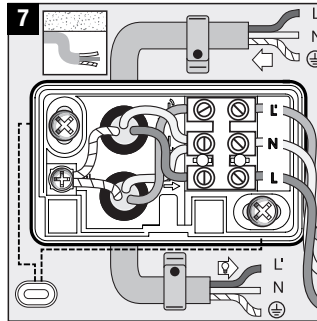
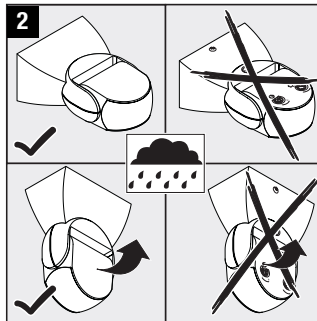
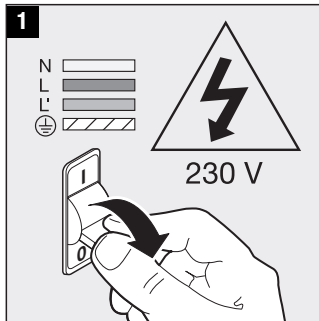
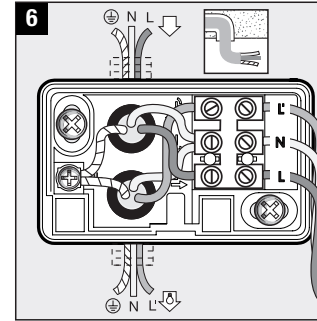
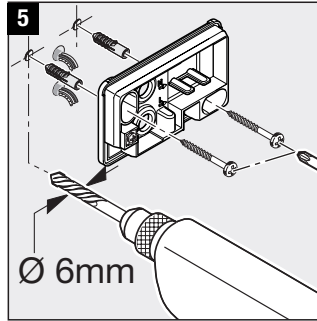
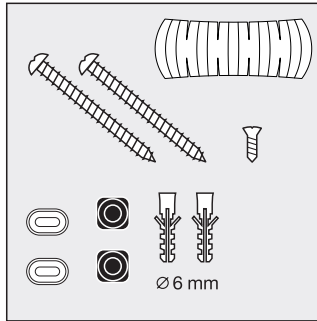
Szerviz:

A garanciaidő eltelte után, vagy nem garanciás esetekben gyári szervizünk elvégzi a javításokat. Kérjük, hogy a terméket szakszerűen becsomagolva küldje a legközelebbi szervizbe.



i IS 1

	50 x 80 x 120 mm
	230 - 240 V max. 500 W
	120°
	max. 10 m
	IP 54
	2 – 2000 Lux
	8 sek. – 35 min.



Princip činnosti

Pohyb zapíná světlo, výstražný systém a řadu dalších zařízení. Pro vaše pohodlí, pro vaši bezpečnost. Vestavěný pyroelektrický infračervený detektor zaznamená neviditelné tepelné záření vydávané pohybujícími se těly (osob, zvířat atp.). Takto zaznamenané tepelné záření je pak elektronicky převáděno na signál, který zaplní připojený spotřebič. Tepelné záření neprochází překážkami, jakými jsou například zdi nebo skleněné tabule, a v těchto případech tedy k zapnutí nedochází.

Bezpečnostní pokyny

- Připojované elektrické vedení nesmí být během montáže pod napětím. Proto je nejprve třeba vypnout proud a poté pomocí zkoušečky napětí zkontrolovat, zda je vedení bez napětí.
- Při instalaci přístroje se jedná o práci na síťovém napětí. Musí proto být provedena odborně podle obvyklých předpisů pro instalaci elektrických zařízení a podmínek jejich připojení dle ČSN. (⊖-VDE 0100, ⊖-OVÉ-ONORM E8001-1, ⊖-SEV 1000)
- Použijte jen originální náhradní díly.
- Přístroj sami nedemontujte. Opravu může provést jen odborný servis.

Pokyny k instalaci 1 - 6

L = fázový vodič (většinou černý nebo hnědý) 6 Připojení s přívodním vedením pod omítkou
N = neutrální vodič (většinou modrý) 7 Připojení s přívodním vedením na omítku
PE = případný ochranný vodič (zelenožlutý)

Pozor: Ochranný vodič může být v případě potřeby zapojen do smyčky. V přívodním síťovém vedení může být samozřejmě zařazen běžný síťový vypínač. Důležité: Záměrná přívodů může mít za následek poškození přístroje. Mějte prosím na paměti, že světlo musí být zajištěno jističem vedení o hodnotě 10 A. Otvor pro kondenzovanou vodu (10) montáž na stěnu, (11) montáž na strop) musí být v případě potřeby zhotoven vrtákem 5 mm.

Funkce 9

Soumrakové nastavení (nastavení z výroby: provoz za denního světla 2000 lx):
Práh citlivosti senzoru je možno nastavit plynule v rozmezí od 2 do 2000 lx.
Otočný regulátor nastavený na ☼: provoz za denního světla, tedy asi 2000 lx.
Otočný regulátor nastavený na ☾: soumrakový provoz, tedy asi 2 lx.
K nastavení oblasti záchytu za denního světla je třeba nastavit otočný regulátor na ☼ (provoz za denního světla).

Časové nastavení (nastavení z výroby: 8 s): Doba, po kterou má lampa svítit, je plynule nastavitelná v rozmezí 8 s až 35 min.
Otočný regulátor nastavený na – = nejkratší čas (8 s)
Otočný regulátor nastavený na + = nejdelší čas (35 min.)
Při nastavování oblasti záchytu se doporučuje zvolit nejkratší dobu –.

Nastavení oblasti záchytu

- 12 krycí nálepkou, aby byly vymezeny např. pěšiny nebo sousední pozemky
- 13 Dosah 2 – 10 m, otočením senzorové čočky o 180°.

Provozní poruchy (porucha / příčina → náprava)

Bez napětí / defektní pojistka, síťový vypínač není zapnutý → nová pojistka, zapněte síťový vypínač, zkoušečkou napětí zkontrolujte výkon. **Nezapíná** / velká intenzita světla v okolí → počkejte, až bude dosaženo prahu citlivosti nebo nastavte novou hodnotu / žárovka defektní → vyměňte žárovku / síťový vypínač → zapněte / oblast záchytu není cíleně nastavena → znovu nastavte. **Nezavpíná** / nízká intenzita světla v okolí → počkejte, až bude dosaženo prahu citlivosti nebo nastavte novou hodnotu / trvalý pohyb v oblasti záchytu → změřte oblast / na trvalý provoz → sériový spínač na automatický provoz. **Střídavě zapíná/vypíná** / svítidlo se nenachází v oblasti záchytu → seřídte oblast, zvětšete vzdálenost. **Zapíná v nevhodnou dobu** / zaznamenává např. pohyb aut na ulici → seřídte oblast, senzor odkloníte. **Změna dosahu** / jiné podmínky prostředí → při chladném počasí snižte dosah senzoru odkloněním, při teplém počasí zvětšete dosah senzoru.

Prohlášení o shodě

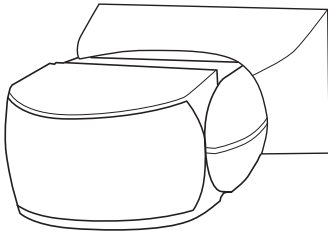
Produkt splňuje požadavky směrnice pro nízké napětí 73/23/EHS a směrnice EMV (elektromagnetické snášení-vost) 89/336/EHS.

Záruka za funkčnost

Tento výrobek firmy Steinel je vyráběn s maximální pozorností věnovanou jeho funkčnosti a bezpečnosti, které byly vyzkoušeny podle platných předpisů, přičemž se výrobek rovněž podrobil namátkové výstupní kontrole. Firma Steinel přebírá záruku za bezvadné provedení a funkčnost. Záruka se poskytuje v délce 36 měsíců a začíná dnem prodeje výrobku spotřebiteli. Odstraněny budou nedostatky zapříčiněné vadným materiálem nebo výrobními vadami, přičemž záruka spočívá v opravě nebo výměně vadných částí podle našeho rozhodnutí. Záruka se nevztahuje na škody na dílech podléhajících opotřebení rovněž i na škody a nedostatky zapříčiněné nesprávným zacházením, údržbou anebo použitím cizích dílů. Uplatňování dalších nároků následných škod na cizích věcech je vyloučeno. Záruka bude uznána jen tehdy, bude-li nedemontovaný přístroj s krátkým popisem závady, pokladní strženkou nebo fakturou (datum prodeje a razítko prodejny), dobře zabalena a poslána na adresu příslušného servisu.

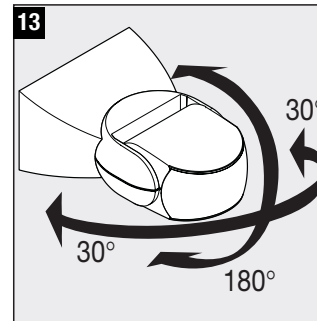
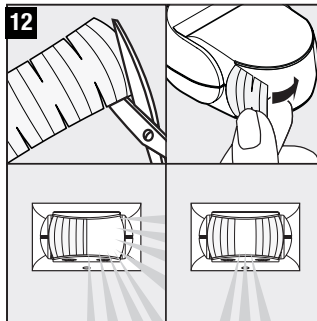
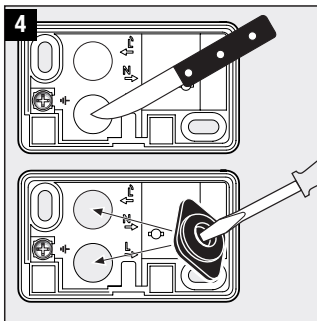
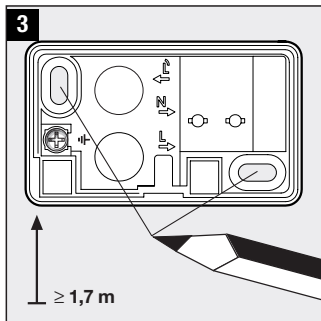
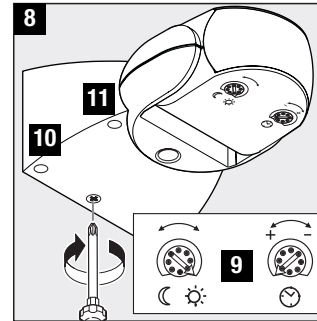
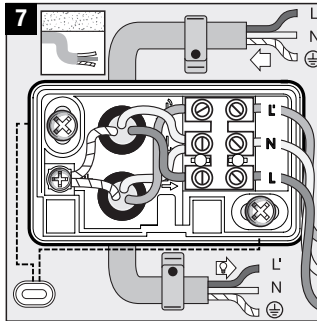
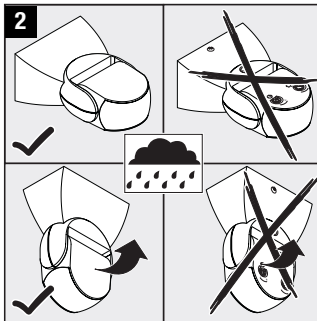
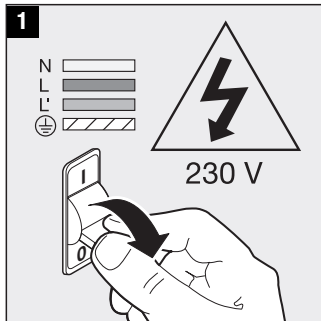
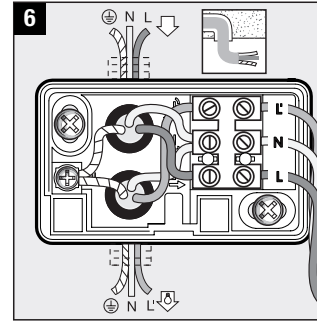
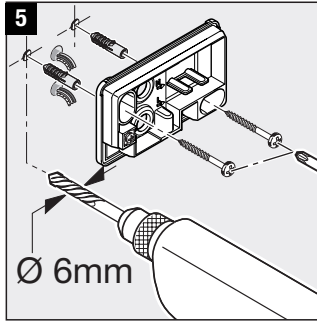
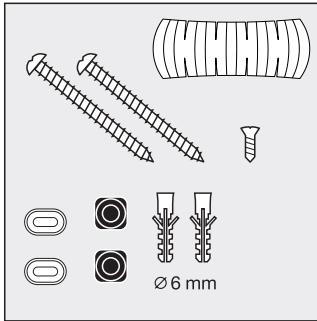
Servis:

Naše servisní opravny provádějí rovněž opravy po uplynutí záruční doby nebo opravy závad, na které se záruka nevztahuje. Dobře zabaleny výrobek zašlete, prosím, i v tomto případě nejbližšímu servisnímu středisku.



i IS 1

	50 x 80 x 120 mm
	230 - 240 V max. 500 W
	120°
	max. 10 m
	IP 54
	2 - 2000 Lux
	8 sek. - 35 min.



Princíp

Pohyb zapne svetlo, spustí alarm a mnoho iného. Pre Vaše pohodlie, pre Vašu bezpečnosť. Zabudovaný pyroelektrický infračervený detektor sníma neviditeľné tepelné žiarenie pohybujúcich sa telies (ľudí, zvierat, atď.). Takto zachytené tepelné žiarenie sa elektronicke previedie a zapne pripojený spotrebič. Cez prekážky, ako sú napr. múry alebo sklenené tabule, sa tepelné žiarenie nezaznamenáva a nedochádza teda ani k spínaniu.

Bezpečnostné pokyny

- Pri montáži musí byť pripojené elektrické vedenie zbavené napätia.
- Preto je potrebné najskôr vypnúť elektrický prúd a skontrolovať beznapäťovosť pomocou skúšačky napätia.
- Pri inštalácii senzora ide o prácu na elektrickom napätí. Musí ju preto vykonať osoba s príslušnou elektrotechnickou kvalifikáciou v súlade s národnými inštaláčnymi predpismi a príslušnými podmienkami. (☞ VDE 0100, ☞ ÖVE-ÖNORM E8001-1, ☞ SEV 1000)
- Používajte len originálne náhradné dielce.
- Nesnažte sa prístroj rozmontovať sami. Opravy môže vykonávať len autorizovaný servis.

Pokyny pre inštaláciu 1 - 8

L = fázový vodič (najčastejšie čierny alebo hnedý) 9 Pripojka s prívodom pod omietkou
N = nulový vodič (zväčša modrý) 7 Pripojka s prívodom na omietke
PE = pripadný ochranný vodič (zelený/žltý)
Pozor: V prípade potreby prebrúste ochranný vodič. Na prívodnom vedení je samozrejme možné nainštalovať sieťový spínač na zapínanie a vypínanie. Dôležité: Zámena vodičov môže viesť k poškodeniu senzora. Dbajte prosím na to, že svietidlo musí byť istené 10 A ističom vedenia. Otvor pre vodný kondenzát 10 montáž na stenu, 11 montáž na strop) je nevyhnutné v prípade potreby spríechodniť pomocou 5 mm vrtáka.

Funkcia 9

Nastavenie stmievania (nastavenie výrobcu: prevádzka pri dennom svetle 2000 lux):
Plynulo nastaviteľný prah citlivosti senzora od 2 - 2000 lux.
Regulátor v polohe ☞ = prevádzka pri dennom svetle cca 2000 lux.
Regulátor v polohe ☞ = prevádzka za súmraku cca 2 lux.
Pre nastavenie oblasti snímania pri dennom svetle je potrebné regulátor prepnúť do polohy ☞ (prevádzka pri dennom svetle).

Nastavenie času (nastavenie výrobcu: 8 sek.): Plynulo nastaviteľná doba svietenia od 8 sek. do 35 min.
Regulátor nastavený na - = najkratší čas (8 sek.),
Regulátor nastavený na + = najdlhší čas (35 min.).
Pri nastavovaní oblasti snímania sa odporúča zvoliť najkratší čas -.

Nastavenie oblasti snímania

12 prostredníctvom krycej nálepky, aby sa ochránili napr. chodníky, alebo susediace pozemky
13 Dosah 2 - 10 m, prostredníctvom otočenia sensorovej šošovky o 180°.

Prevádzkové poruchy (Porucha / Príčina -> Možnosť odstránenia)

Chýba napätie / poistka je chybná, senzor nie je zapnutý -> vymeniť poistku, zapnúť sieťový vypínač, skontrolovať vedenie pomocou skúšačky napätia. **Senzor nezapína** / okolie je ešte príliš svetlé -> čakať, kým sa dosiahne prah citlivosti alebo hodnotu nastaviť nanovo / chybný svetelný zdroj -> vymeniť svetelný zdroj / sieťový vypínač je vypnutý -> zapnúť / oblasť snímania nie je cieľne nastavená -> nastaviť nanovo. **Senzor nevyplina** / okolie nie je ešte dostatočne svetlé -> čakať, kým sa dosiahne prah citlivosti alebo hodnotu nastaviť nanovo / nepretržitý pohyb v oblasti snímania -> zmeniť oblasť snímania / senzor je nastavený na režim trvalého svietenia -> prepnúť sériový spínač na automatiku. **Senzor vždy zapne/vypne** / svietidlo sa nachádza v oblasti snímania -> presunúť oblasť snímania, zväčšiť vzdialenosť. **Senzor nežiadačo zapína** / dochádza k snímaniu napr. áut na ceste -> presunúť oblasť snímania, odkloniť senzor. **Zmena dosahu** / iné teploty prostredia -> za nízkych teplôt skrátiť dosah senzora sklopením nadol, za vysokých teplôt vykloniť nahor.

Prehlásenie o zhode

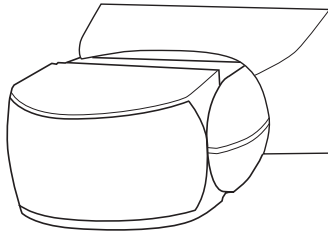
Výrobok spĺňa Smernicu o nízkom napätí 73/23/EHS a Smernicu o elektromagnetickej kompatibilite 89/336/EHS.

Záruka funkčnosti

Tento výrobok Steinel bol vyrobený s maximálnou dôslednosťou, skontrolovaný na funkčnosť a bezpečnosť podľa platných predpisov a následne podrobený náhodnej kontrole. Spoločnosť Steinel ručí za bezchybný stav a funkčnosť výrobku. Záručná doba je 36 mesiacov a začína plynúť dňom predaja spotrebiteľovi. Odstránime všetky nedostatky, ktoré sa zakladajú na chybe materiálu alebo výroby, záručné plnenie sa uskutočňuje formou opravy alebo výmeny chybných dielcov podľa nášho uváženia. Záruka sa nevzťahuje na poškodenie opotrebitelných dielcov ani na škody a nedostatky vzniknuté neodbornou manipuláciou, údržbou alebo použitím cudzích dielcov. Ďalšie následné škody na cudzích veciach sú zo záruky vylúčené. Záruka sa poskytuje iba vtedy, ak sa nerozobraný prístroj, s krátkym popisom chyby, účtenkou alebo faktúrou (dátum kúpy a pečiatka predajcu), dobre zabalený, zašle na príslušnú servisnú stanicu.

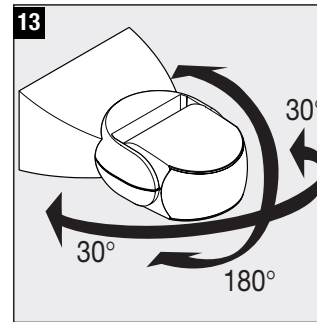
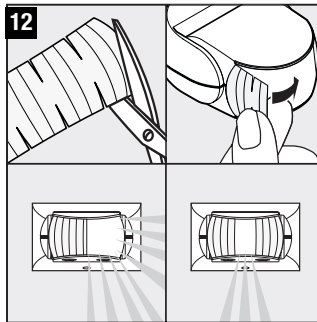
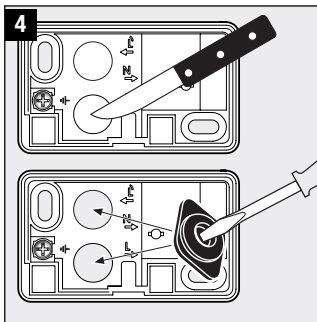
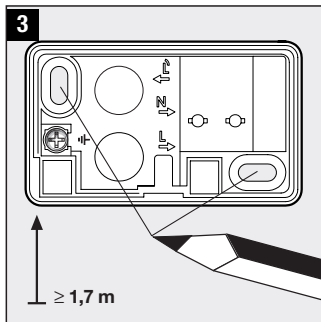
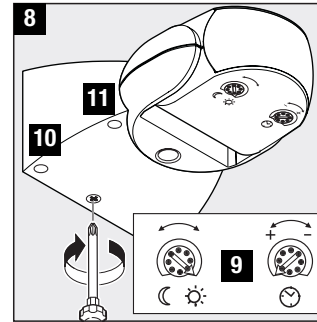
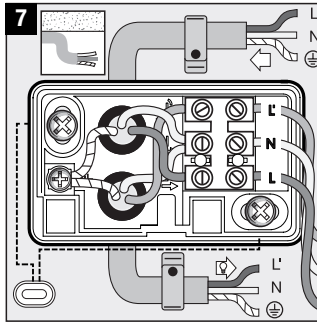
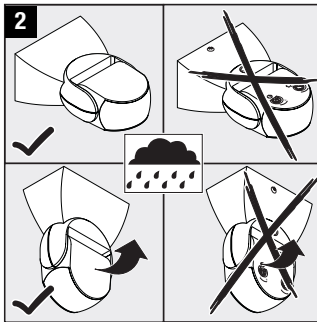
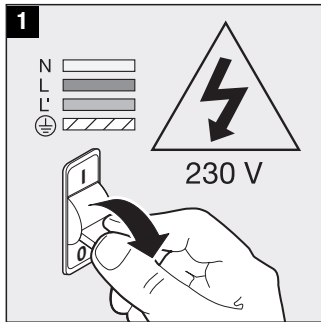
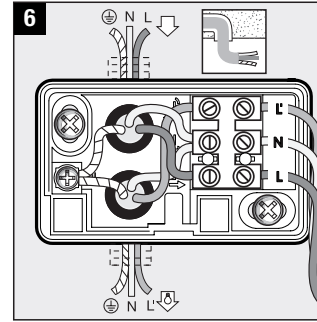
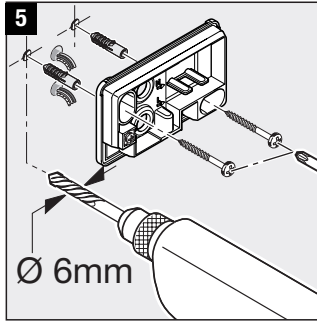
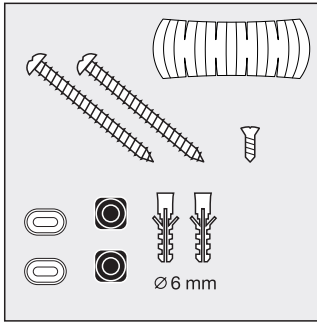
Servis:

Po uplynutí záručnej doby alebo pri poškodeníach bez nároku na záruku vykonáva opravy náš výrobný servis. Pošlite, prosím, dobre zabalený výrobok na adresu najbližšieho servisu.



i IS 1

	50 x 80 x 120 mm
	230 - 240 V max. 500 W
	120°
	max. 10 m
	IP 54
	2 - 2000 Lux
	8 sek. - 35 min.



POLSKI

Zasada działania

Dla Twojego komfortu i bezpieczeństwa, na skutek ruchu, włącza się światło, alarm, a także i inne urządzenia. Wbudowany piroelektryczny czujnik na podczerwiń odbiera niewidzialne promieniowanie ciepłe, emitowane przez poruszające się ciała (ludzi, zwierząt itp.). Zarejestrowane w ten sposób promieniowanie ciepłe przetwarzane jest elektronicznie i włącza podłączony odbiornik energii. Przeszkody, jak np.: mury lub szyby szklane nie pozwalają na wykrycie promieniowania ciepłego, a zatem nie następuje włączenie lampy.

Wskazówki dotyczące bezpieczeństwa

- Przewód zasilający, który należy podłączyć przy montażu nie może być pod napięciem. Dlatego najpierw należy wyłączyć prąd i sprawdzić brak napięcia przy pomocy próbnika napięcia.
- Podczas instalacji opisywanego urządzenia mamy do czynienia z pracą wykonywaną pod napięciem sieciowym. Powinien ją wykonać specjalista, zgodnie z obowiązującymi w danym kraju przepisami dotyczącymi instalacji i podłączania do zasilania elektrycznego. (np.: Ⓢ-VDE 0100, Ⓢ-ÖVE-ÖNORM E8001-1, Ⓢ-SEV 1000)
- Stosować tylko oryginalne części zamienne.
- Nie wolno rozkładać urządzenia na części. Naprawę może wykonywać jedynie punkt serwisowy.

Wskazówki instalacyjne 1 - 8

L = przewód prądowy (najczęściej czarny lub brązowy)
N = przewód zerowy (najczęściej niebieski)
PE = przewód ochronny (o ile jest) (zielono-żółty)

UWAGA: W razie potrzeby przeszlifować przewód ochronnych. W przewód zasilającym można oczywiście zainstalować wyłącznik sieciowy do ręcznego włączania/wyłączania. Ważne: Pomylenie zacisków może spowodować uszkodzenie urządzenia. Prosimy pamiętać, iż lampę należy zabezpieczyć wyłącznikiem ochronnym o mocy 10 A. Otwór odpływu wody (10) montaż na ścianie, (11) montaż na suficie) należy w razie potrzeby przewiercić wiertłem o średnicy 5 mm.

Działanie 9

Ustawianie progu czułości zmierzchovej (Ustawienie fabryczne: praca przy świetle dziennym 2000 luksów): Płynnie ustawiany próg czułości czujnika w zakresie 2-2000 luksów.
Pokrętło regulacyjne ustawione na ☼ = praca przy świetle dziennym ok. 2000 luksów.
Pokrętło regulacyjne ustawione na ☾ = praca o zmierzchu ok. 2 luksów.
Podczas ustawiania zasięgu czujnika przy świetle dziennym należy ustawić pokrętło regulacyjne na ☼ (dzienny tryb pracy).

Ustawianie czasu

(Ustawienie fabryczne: 8 s): Płynnie ustawiany czas świecenia lampy w zakresie od 8 s do 35 min.
Pokrętło regulacyjne ustawione na znaku -- = najkrótszy czas (8 s)
Pokrętło regulacyjne ustawione na znaku += najdłuższy czas (35 min.)
Podczas ustawiania zasięgu czujnika zalecamy ustawienie najkrótszego czasu świecenia --.

Nastawianie obszaru wykrywania

12 Poprzez naklejki kryjące, aby np. odgraniczyc nieruchomości sąsiadujące
13 Zakres: 2 - 10m, poprzez ruch wahadłowy przesłony czujnika o 180°.

Zakłócenia w pracy (Usterka / Przyczyna -> Usuwanie)

Brak napięcia / przepalony bezpiecznik, nie włączony wyłącznik sieciowy -> założyć nowy bezpiecznik, włączyć wyłącznik sieciowy, sprawdzić przewód próbnikiem napięcia. **Nie włącza się / otoczenie jest jeszcze za jasne** -> zacząć aż zostanie osiągnięty próg czułości albo ustawić na nowo / uszkodzona żarówka -> wymienić żarówkę / wyłączony wyłącznik sieciowy -> włączyć / niedokładnie ustawiony obszar wykrywania czujnika -> wyregulować na nowo. **Nie włącza się / otoczenie nie jest jeszcze wystarczająco jasne** -> zacząć aż zostanie osiągnięty próg czułości albo ustawić na nowo / w obszarze wykrywania stale ktoś się porusza -> zmienić obszar wykrywania / ustawienie na tryb stałego świecenia -> przełącznik dwugrupowy ustawić na tryb automatyczny. **Stale włącza się i wyłącza** / lampa znajduje się w obszarze wykrywania czujnika -> zmienić obszar wykrywania czujnika, zwiększyć odstęp. **Włącza się w niepożądanym momencie / czujnik rejestruje np. ruch pojazdów na ulicy** -> zmienić obszar wykrywania, odchylic czujnik na dół. **Zmiana zasięgu czujnika / inne temperatury otoczenia** -> przy niższych temperaturach zmniejszyć zasięg wykrywania czujnika, odchylając go na dół, przy wyższych ustawić go wyżej.

Deklaracja zgodności z normami

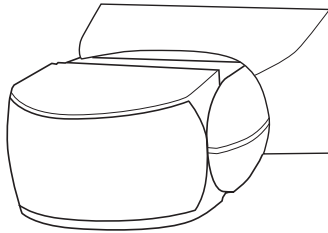
Produkt spełnia wymogi dyrektywy w sprawie urządzeń niskiego napięcia 73/23/EWG oraz dyrektywy o zgodności elektromagnetycznej 89/336/EWG.

Gwarancja funkcjonowania

Ponizszy produkt firmy Steinel został bardzo starannie wykonany. Prawidłowe działanie i bezpieczeństwo użytkowania potwierdzają przeprowadzane losowo kontrole jakości oraz zgodność z obowiązującymi przepisami. Firma Steinel udziela gwarancji na prawidłową jakość i działanie. Okres gwarancji wynosi 36 miesięcy i rozpoczyna się z dniem sprzedaży użytkownikowi. W okresie gwarancyjnym producent usunąć braki spowodowane wadami materiałowymi lub wykonawczymi, świadczenie gwarancyjne polega na naprawie lub wymianie wadliwych części wg wyboru producenta. Świadczenie gwarancyjne nie obejmuje szkód dotyczących części ulegających szybkiemu zużyciu, szkód i braków spowodowanych nieprawidłowym postępowaniem z urządzeniem, nieprawidłową konserwacją lub zastosowaniem części innych producentów. Wykluczone są szkody wtórne dotyczące przedmiotów obcych. Gwarancja udzielana jest tylko w przypadku, gdy prawidłowo zapakowane urządzenie (nie rozłożone na części) wraz z krótkim opisem nieprawidłowości oraz z paragonem lub fakturą (z datą zakupu i pieczęcią sklepu) zostanie odesłane do odpowiedniego punktu serwisowego.

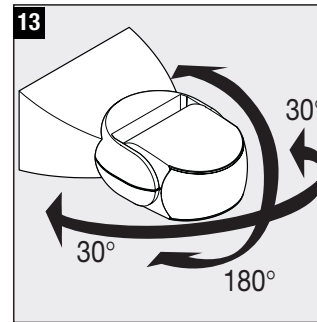
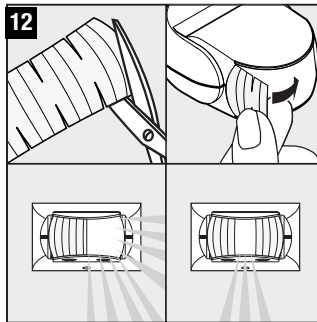
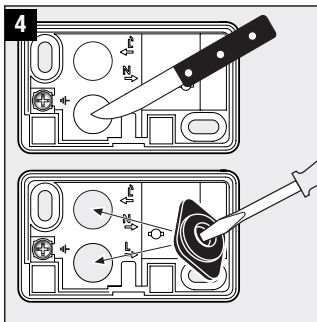
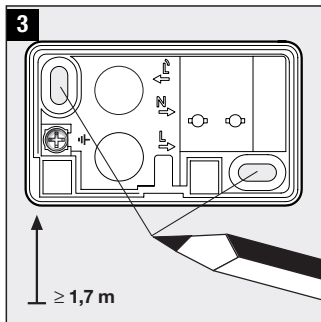
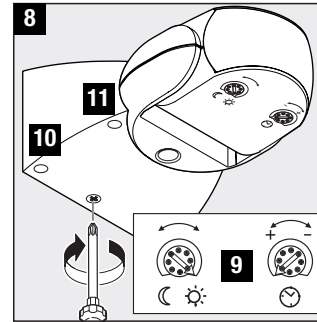
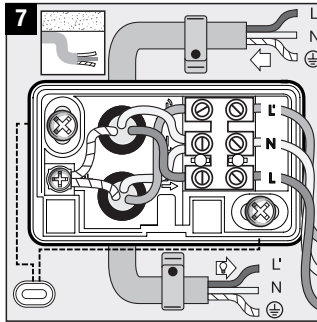
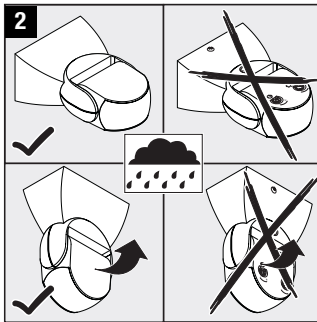
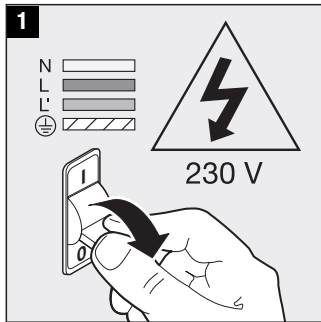
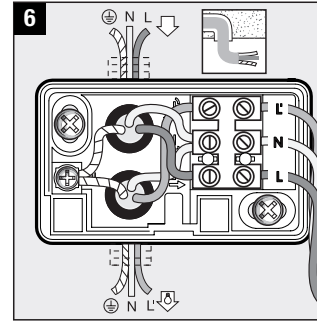
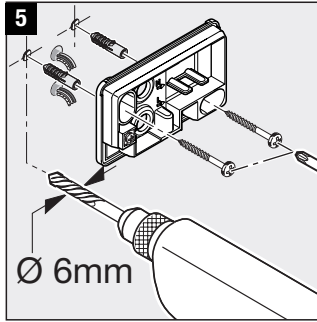
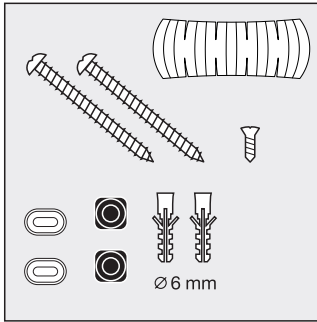
Serwis:

Po upływie okresu gwarancji albo w razie usterek nie objętych gwarancją naprawy wykonuje nasz serwis firmowy. Prosimy o przesłanie dobrze zapakowanego przysłać do najbliższej placówki serwisowej.



i IS 1

	50 x 80 x 120 mm
	230 - 240 V max. 500 W
	120°
	max. 10 m
	IP 54
	2 - 2000 Lux
	8 sek. - 35 min.



Principiul de funcționare

Mișcarea comută lumina, alarma și multe altele. Pentru confortul și siguranța dumneavoastră. Detectorul cu infraroșu piroelectric sesizează emisia de căldură invizibilă a corpurilor în mișcare (persoane, animale, etc). Radiația termică astfel detectată se transpune într-un semnal electronic prin care se comută alimentarea consumatorului conectat. Radiația termică nu este sesizată dincolo de obstacole, ca de exemplu ziduri sau geamuri, deci nu are loc nici o comutare.

Instrucțiuni de siguranță

- În faza de montare circuitul electric care urmează a fi conectat trebuie să fie scos de sub tensiune. Din acest motiv, în primul rând se decuplează curentul și se verifică absența tensiunii cu ajutorul unui testor de tensiune.
- La instalarea aparatului se lucrează sub tensiune. De aceea instalarea trebuie efectuată doar de către un electrician calificat, în conformitate cu instrucțiunile de instalare și cu reglementările specifice țării în care are loc montarea. (Ⓢ - VDE 0100, Ⓢ - OVE-ONORM E8001-1, Ⓢ - SEV 1000)
- Nu folosiți decât piese de schimb originale
- Nu demontați singuri aparatul. Efectuarea reparațiilor este permisă doar în ateliere de specialitate.

Indicații privind instalarea 1 - 8

L = cablu conductor de curent (de obicei negru sau maro) **9** conexiune cu conductor îngropat
N = conductor de nul (de obicei albastru) **7** conexiune cu conductor aparent
PE = eventual cablu de protecție (verde/galben)

Atenție: Cablul de protecție trebuie conectat după necesități. Desigur, pe circuitul de alimentare se poate monta și un comutator pentru porni/oprit. Important: O inversare a conexiunilor poate conduce la deteriorarea aparatului. Pentru siguranța sistemului, acest corp de iluminat trebuie racordat la un disjuncteur de protecție de 10 A. După necesități orificiul de eliminare a apei de condens (**10**) montaj pe perete, (**11**) montaj pe plafon) trebuie deschis cu un burghiu de 5 mm.

Funcționare 9

Reglarea de crepuscularitate (Reglare din fabrică: Funcționare pe timp de zi 2000 Lux):

Pragul de declanșare al senzorului reglabil continuu, între 2 - 2000 Lux.

Șurubul de reglaj poziționat pe ☼ = funcționare pe timp de zi cca. 2000 Lux.

Șurubul de reglaj poziționat pe ☾ = funcționare în amurg cca. 2 Lux.

Pentru reglajul ariei de cuprindere în regim de zi trebuie să poziționați șurubul de reglaj pe ☼ (funcționare pe timp de zi).

Reglajul de timp (Reglare din fabrică: 8 sec.): Durata iluminatului poate fi reglată, continuu între 8 sec. și 35 min.

Dispozitivul de reglare în poziția - = intervalul cel mai scurt (8 sec.)

Dispozitivul de reglare în poziția + = intervalul cel mai lung (35 min.)

La reglajul ariei de cuprindere vă recomandăm să alegeți timpul cel mai scurt.

Reglarea ariei de cuprindere

12 prin obturatoare autocollante, pentru a delimita de ex. căi de acces sau terenuri învecinate

13 rază de acțiune 2 - 10 m, prin bascularea a lentilei senzorului într-un interval de 180°.

Deranjamente de funcționare (Deranjamentul / Cauza → Remedierea)

Lipsă tensiune / siguranța defectă, necuplată → **înlocuiți siguranța, cuplați comutatorul, verificați circuitul cu un testor de tensiune. Nu se aprinde** / luminozitatea mediului ambiant este prea mare → **așteptați până ce pragul de declanșare a fost atins sau reglați o nouă valoare** / bec defect → **schimbați becul** / întrerupător OPRIT → **cuplați-l** / aria de cuprindere nu a fost reglată corect → **reglați din nou. Nu se stinge** / mediul înconjurător nu e suficient de luminos → **așteptați până când s-a atins pragul de declanșare sau reglați o nouă valoare** / mișcare continuă în aria de cuprindere → **modificați aria** / pe funcționare în mod continuu → **întrerupătorul serie, pus pe automat. Comută permanent pe PORNIT/OPRIT** / corpul de iluminat se află în aria de cuprindere → **modificați aria, măriți distanța. Se aprinde nedorit** / detectarea de ex. a mașinilor de pe stradă → **modificați aria, reorientați senzorul. Modificarea razei de acțiune** / alte temperaturi ale mediului ambiant → **în condiții de frig, scurtați raza de acțiune a senzorului prin reorientare, în condiții de căldură orientați mai sus.**

Declarație de conformitate

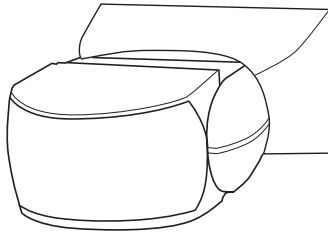
Produsul răspunde cerințelor directivei 73/23/CE referitoare la joasa tensiune și directivei EMV-89/336/CE.

Garanția de funcționare

Acest produs STEINEL a fost fabricat și controlat din punct de vedere funcțional și al siguranței conform prevederilor în vigoare, după care a fost supus unei probe de funcționare prin sondaj. Steinel asigură garanția pentru construcția și funcționarea fără defecțiuni. Termenul de garanție este de 36 de luni și începe de la data vânzării produsului către consumator. Garanția acoperă deficiențele bazate pe defecte de material și fabricație. Îndeplinirea garanției se realizează prin repararea sau înlocuirea pieselor defecte conform opțiunii noastre. Garanția se pierde pentru defecțiuni la piesele de uzură, pentru defecte și deficiențe care provin din folosirea sau întreținerea necorespunzătoare precum și din utilizarea unor piese de schimb care nu sunt originale. Nu se asigură garanție și pentru daune provocate unor alte obiecte. Garanția se acordă numai în cazul în care aparatul, fără a fi demontat, împreună cu o scurtă descriere a defecțiunii, bonul de casă sau factura (data achiziționării și ștampila comerciantului), este expediat ambalat corespunzător către unitatea de service competentă.

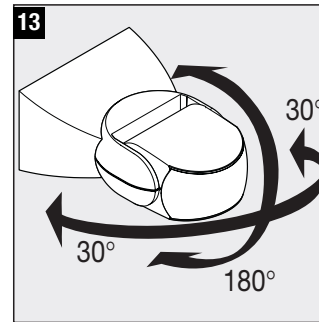
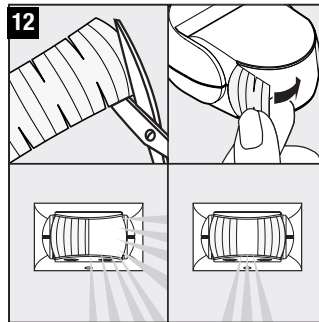
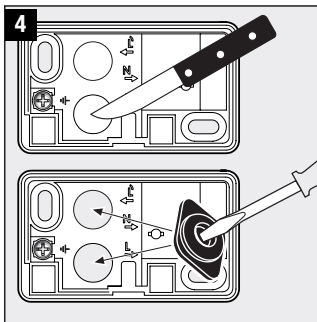
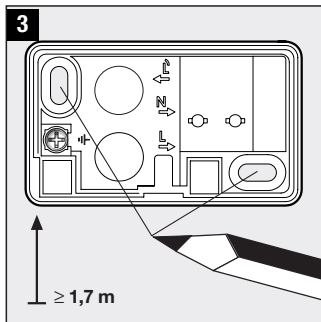
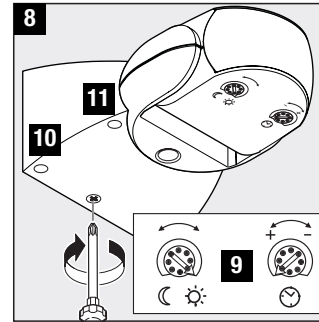
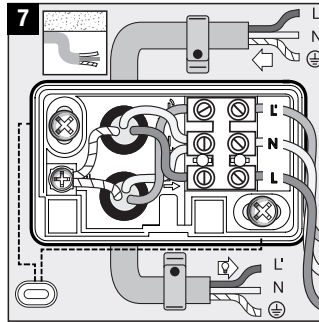
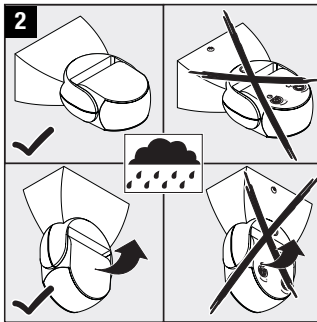
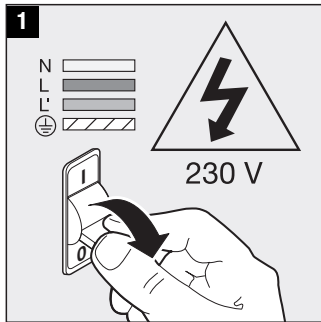
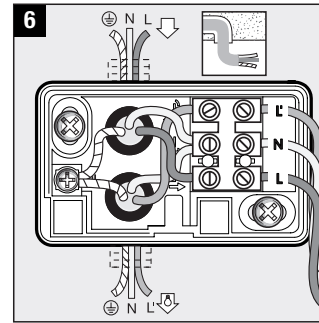
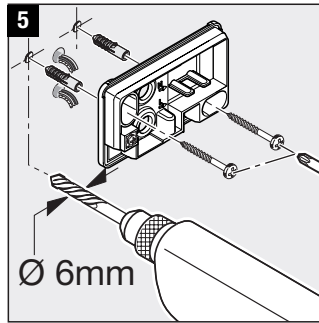
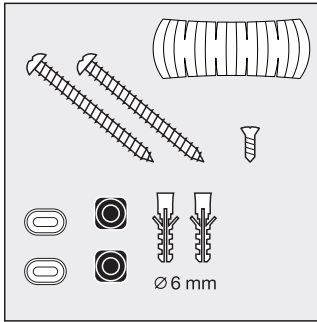
Service:

După expirarea termenului de garanție sau în caz de defecțiuni fără pretenție de garanție, reparațiile se efectuează de către atelierul nostru service. Vă rugăm să trimiteți produsul bine împachetat la următoarea unitate de service.



i IS 1

	50 x 80 x 120 mm
	230 - 240 V max. 500 W
	120°
	max. 10 m
	IP 54
	2 – 2000 Lux
	8 sek. – 35 min.



Princip delovanja

Premikanje vklopi luč, alarm in mnogo drugega. Za vaše udobje, za vašo varnost. Vgrajeni piroelektrični infrardeči detektor zaznava nevidno toplotno sevanje, ki ga oddajajo premikajoča se telesa (ljudje, živali itd.). Zaznano toplotno sevanje je elektronsko pretvorjeno in vklopi priključeni porabnik. Skozi ovire, kot so npr. zidovi ali stekla, toplotno sevanje ni zaznano, zato tudi ne pride do vklopa.

Varnostni napotki

- Med montažo električna napeljava naprave ne sme biti pod napetostjo.
- Zato najprej izklopite tok ter z indikatorjem napetosti preverite, ali naprava ni pod napetostjo.
- Pri inštalaciji te naprave gre za delo na omrežni napetosti. Inštalacijo mora zato izvesti strokovnjak v skladu z za vsako državo določenimi inštalacijskimi predpisi ter pogoji priključitve. (Ⓢ- VDE 0100, Ⓢ- ÖVE-ÖNORM E8001-1, Ⓢ-SEV 1000)
- Uporabljajte le originalne nadomestne dele.
- Naprave ne razstavljajte sami. Popravila lahko izvajajo le strokovne delavnice.

Navodila za inštalacijo 1 - 8

L = vodnik pod napetostjo/faza (največkrat črn ali rjav) N = nevtralni vodnik (največkrat moder) PE = morebiten zaščitni vodnik (zelen/rumen)

Pozor: Zaščitni vodnik po potrebi pobrusite. V omrežno napeljavo lahko seveda vgradite omrežno stikalo za vklop in izklop. Pomembno: zamenjava priključkov lahko povzroči okvaro naprave. Prosimo, upoštevajte, da mora biti svetilka zaščitena z varovalnim stikalom 10A. Odprtno za odvajanje kondenzirane vode (10) montaža na zid, (11) montaža na strop je eventualno potrebno odpreti s 5 mm svedom.

Delovanje 9

Nastavitev osvetljenosti (tovarniška nastavitve: delovanje pri dnevni svetlobi 2000 luks.):

Brezstopenjsko nastavljen vklopni prag sensorja od 2 – 2000 luksov. Nastavitveni gumb v položaju ☼ = delovanje pri dnevni svetlobi pribl. 2000 luks. Nastavitveni gumb v položaju ☾ = delovanje v mraku pri pribl. 2 luks.

Pri nastavljanju območja zaznavanja pri dnevni svetlobi je nastavitveni gumb potrebno obrniti v položaj ☼ (delovanje pri dnevni svetlobi).

Nastavitev časa (tovarniška nastavitve: 8 sek.): Brezstopenjsko nastavljuje trajanje svetlenja od 8 sek. do 35 min.

Nastavitveni gumb v položaju – = najkrajši čas (8 sek.)

Nastavitveni gumb v položaju + = najdaljši čas (35 min.)

Pri nastavljanju območja zaznavanja je priporočljiva izbira najkrajšega časa –.

Nastavitev zaznavnega območja

12 S pokrivnimi nalepkami, za izključitev npr. poti ali sosednjih zemljišč

13 Doseg 2 – 10 m z nihanjem leče sensorja za 180°.

Motnje pri delovanju (motnja / vzrok -> ukrep)

Brez napetosti / varovalka pokvarjena, ni vklopljena -> nova varovalka, vklopite omrežno stikalo, preverite napeljavo z indikatorjem napetosti. **Svetilka se ne vklopi** / okolica se presvetlja -> počakajte, dokler ni dosežen vklopni prag, ali na novo nastavite vrednost / žarnica pokvarjena -> zamenjajte žarnico / omrežno stikalo IZKL. -> vklopite / območje zaznavanja ni točno nastavljen -> na novo nastavite. **Svetilka se ne izklopi** / okolica še ni dovolj svetla -> počakajte, dokler ni dosežen izklopni prag, ali na novo nastavite vrednost / trajno premikanje v območju zaznavanja -> spremenite območje / v načinu trajnega delovanja -> serijsko stikalo nastavite na avtomatsko delovanje. **Se vedno VKLOPI/IZKLOPI** / v območju zaznavanja se nahaja svetilo -> prestavite območje, povečajte oddaljenost. **Se vklopi brez razloga** / zaznavanje npr. avtomobilov na cesti -> prestavite območje, senzor obrnite drugam. **Spreminjanje dosega** / različne temperature okolja -> kadar je hladno, s sukanjem zmanjšajte doseg sensorja, kadar je toplo, ga postavite višje.

Izjava o skladnosti

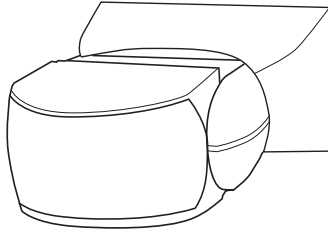
Proizvod ustreza Smernici o nizki napetosti 73/23/EGS ter Smernici o elektromagnetni združljivosti 89/336/EGS.

Garancija na delovanje

Ta proizvod podjetja Steinel je bil izdelan z veliko skrbnostjo, preverjen glede delovanja in varnosti po veljavnih predpisih ter končno podvržen naključni kontroli. Steinel daje garancijo na neoporečno kvaliteto ter delovanje. Veljavnost garancije znaša 36 mesecev, garancija pa prične veljati na dan prodaje uporabniku. Odstranjujemo pomanjkljivosti, ki obsegajo napake na materialu ali tovarniške napake, garancija je izpolnjena pri popravilu oz. zamenjavi pomanjkljivih delov po naši izbiri. Garancija ne velja pri poškodbah hitro obrabljivih delov, prav tako ne velja za škodo in pomanjkljivosti, do katerih je prišlo zaradi nepravilne uporabe ali vzdrževanja oz. zaradi uporabe tujih delov. Na ostalo posredno škodo ne dajemo garancije. Garancija se odobri samo v primeru, da nerazstavljeno napravo skupaj s kratkim opisom napake, blagajniškimi listkom ali računom (datum nakupa in žig prodajalca) ter dobro zapakirano pošljete na ustrezen servis.

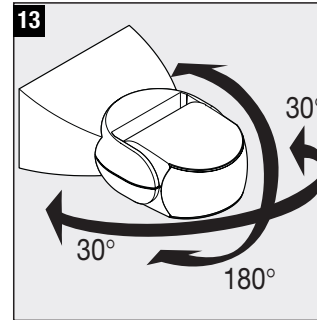
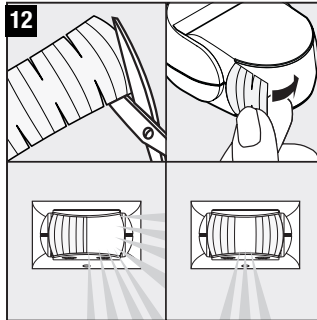
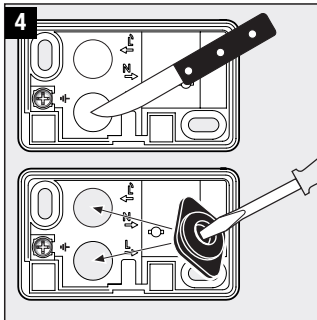
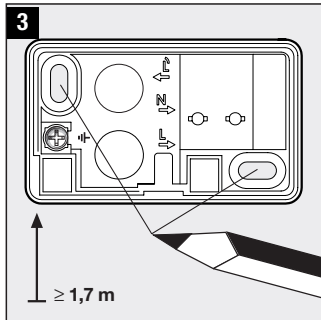
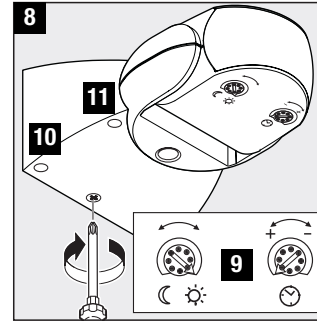
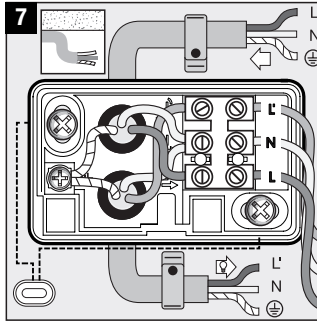
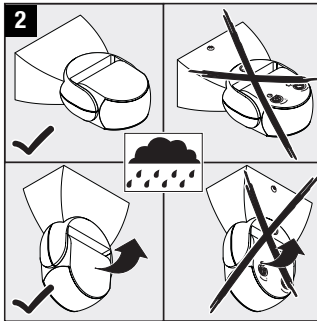
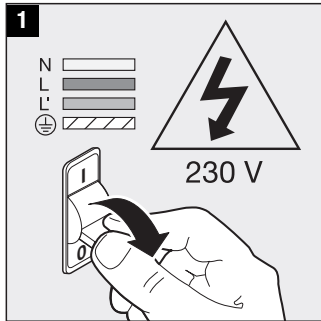
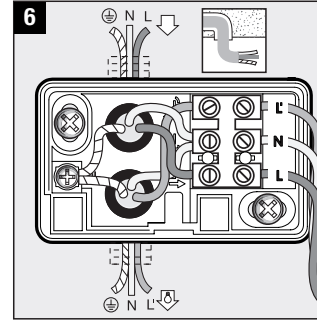
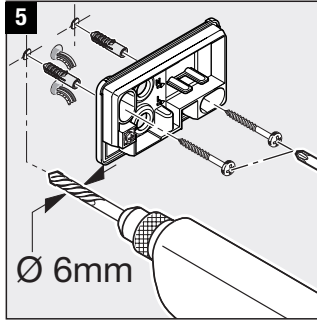
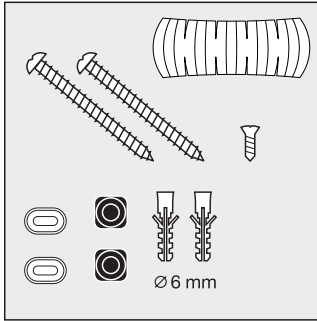
Servis:

Popravila po poteku garancije oz. popravila pomanjkljivosti, za katere garancija ne velja, opravlja naša servisna delavnica. Prosimo, pošljite dobro zapakiran proizvod na najbližji servis.



i IS 1

	50 x 80 x 120 mm
	230 - 240 V max. 500 W
	120°
	max. 10 m
	IP 54
	2 - 2000 Lux
	8 sek. - 35 min.



Princip

Pokret uključuje svjetlo, alarm i ostalo. Za Vašu udobnost, za Vašu sigurnost. Ugrađeni piroelektrični infracrveni detektor registrira nevidljivo toplinsko zračenje tijela koja se pred njim kreću (ljudi, životinje itd.). Tako registrirano toplinsko zračenje elektronički se pretvara i uključuje priključen potrošač. Zbog prepreka kao što su npr. zidovi ili prozorska stakla, ne prepoznaje se toplinsko zračenje pa prema tome ne dolazi ni do uključivanja.

Sigurnosne napomene

- Kod montaže električni vod koji namjeravate priključiti ne smije biti pod naponom. Zbog toga najprije isključite struju i pomoću ispitivača napona provjerite je li uspostavljeno beznaponsko stanje.
- Kod instalacije uređaja radi se s mrežnim naponom. Zbog toga je treba obaviti stručnjak u skladu s državnim propisima o instalacijama i uvjetima priključivanja. (☞ VDE 0100, ☞ ÖVE-ÖNORM E8001-1, ☞ SEV 1000)
- Koristite samo originalne rezervne dijelove.
- Nemojte samostalno rastavljati uređaj. Popravci se smiju obavljati samo u stručnoj radionici.

Upute za instalaciju 1 - 8

L = vodič koji provodi struju (većinom crni ili smeđi)

N = neutralni vodič (većinom plavi)

PE = eventualno zaštitni vodič (zeleno/žuta)

6 priključak podžbuknog voda

7 priključak nadžbuknog voda

Pažnja: Po potrebi spojite zaštitni vodič. Naravno da se u mrežni vod može montirati mrežna sklopka za uključivanje i isključivanje. Važno: zamjena priključaka može uzrokovati oštećenje uređaja. Imajte na umu da svjetlička mora biti osigurana zaštitnom sklopkom od 10 A. Rupa za kondenziranu vodu 10 zidna montaža, 11 stropna montaža) po potrebi se mora otvoriti svrdlom od 5 mm.

Funkcija 9

Podešavanje svjetlosnog praga (tvornička podešenost: danje svjetlo 2000 luksa):

Kontinuirano podešiv prag aktiviranja senzora od 2 - 2000 luksa.

Regulator podešen na ☼ = danje svjetlo oko 2000 luksa.

Regulator podešen na ☾ = zatamnjenje oko 2 luksa.

Za podešavanje područja detekcije kod danjeg svjetla regulator treba podešiti na ☼ (danje svjetlo).

Podešavanje vremena (tvornička podešenost: 8 sek.): Kontinuirano podešivo trajanje svjetla od 8 sek. do 35 min.

Regulator podešen na - = najkraće vrijeme (8 sek.)

Regulator podešen na + = najduže vrijeme (35 min.)

Priključivanje područja detekcije preporučuje se odabrati najkraće vrijeme.

Justiranje područja detekcije

12 pomoću naljepnica za maskiranje pojedinih zona detekcije npr. staza ili susjedovog zemljišta

13 domet 2 - 10 m, zakretanjem senzorske leće za 180°.

Smetnje u pogonu (Smetnje / uzrok -> pomoć)

Bez napona / neispravan osigurač, nije uključen -> stavite novi osigurač, uključite mrežnu sklopku, provjerite vod ispitivačem napona **Svjetlo se ne uključuje** / okolina je još presvijetla -> pričekajte dok se ne postigne prag aktiviranja ili iznova podešite vrijednost / neispravno rasvjetno tijelo -> zamijenite rasvjetno tijelo / mrežna sklopka se ISKLJUČUJE -> uključite je/ područje detekcije nije ciljano podešeno -> iznova justirajte. **Svjetlo se ne isključuje** / okolina još nije dovoljno svijetla -> pričekajte dok se ne postigne prag aktiviranja ili iznova podešite vrijednost / stalno kretanje u području detekcije -> promijenite područje / na stalni pogon -> serijska sklopka na automatiku. **Svjetlo se uvijek UKLJUČUJE/ISKLJUČUJE** / svjetlička se nalazi u području detekcije -> premjestite područje, povećajte razmak. **Svjetlo se neželjeno uključuje** / detektiranje npr. automobila na ulici -> premjestite područje, zakrenite senzor. **Promjena dometa** / ostale temperature okoline -> kod hladnoće smanjiti domet senzora zakretanjem, a kod topline ga povećati.

Izjava o sukladnosti

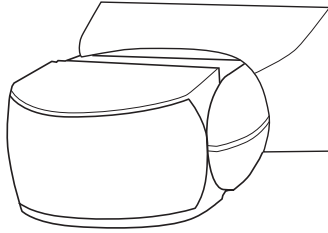
Proizvod zadovoljava odredbu o niskom naponu 73/23/EWG i elektromagnetskoj podnošljivosti 89/336/EWG.

Jamstvo funkcionalnosti

Ovaj Steinel-ov proizvod izrađen je uz veliku pažnju, njegovo funkcioniranje i sigurnost ispitani su prema važećim propisima i na kraju je proizvod podvrgnut kontroli uzorka. Steinel preuzima jamstvo za besprijekornu kakvoću i funkcionalnost. Jamstveni rok iznosi 36 mjeseci a započinje s danom prodaje potrošaču. Uklanjanje nedostatke koji nastaju zbog grešaka na materijalu ili tvorničkih grešaka, usluga jamstva obuhvaća popravak ili zamjenu dijelova s greškom po našem izboru. Jamstvo se ne priznaje za štete na potrošnim dijelovima kao ni za štete i nedostatke koji nastaju zbog nestručnog rukovanja, održavanja ili pak korištenjem dijelova drugih proizvođača. Posljedice štete na drugim predmetima su isključene. Jamstvo se priznaje samo ako nerastavljivi, dobro zapakiran uređaj pošaljete zajedno s opisom greške i računom (datum kupnje i pečat trgovine) nadležnoj servisnoj službi.

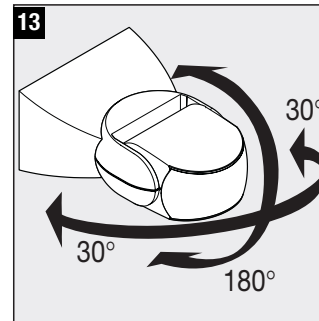
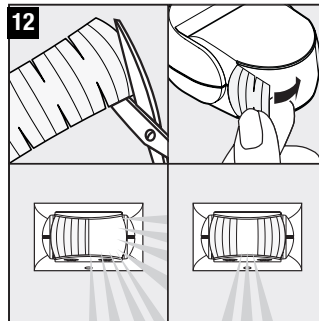
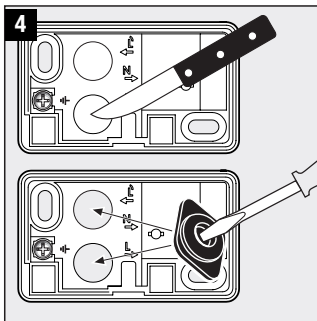
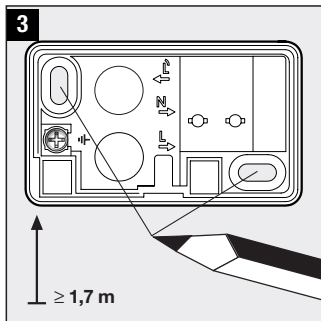
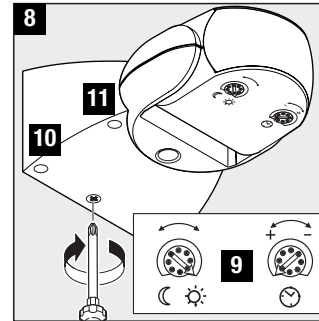
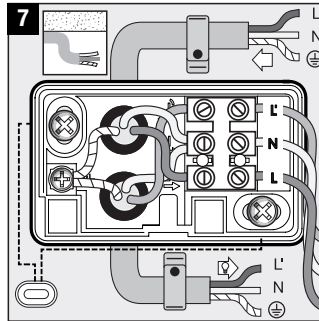
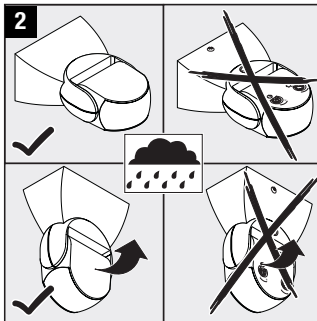
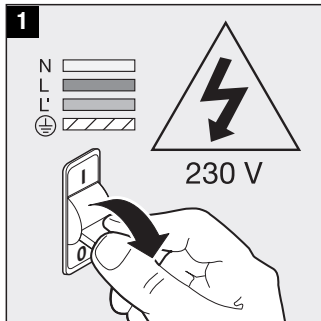
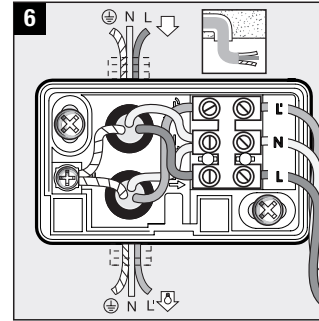
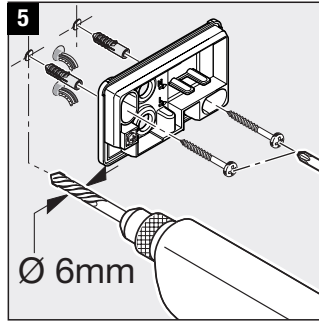
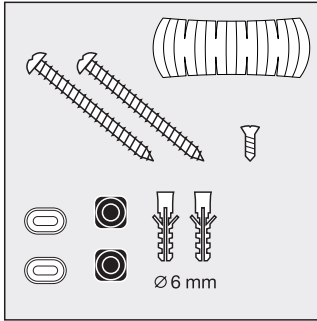
Servis:

Nakon isteka jamstvenog roka ili kad se utvrdi nedostatak bez jamstva, popravak će se izvršiti u tvornici. Molimo da dobro zapakiran proizvod pošaljete najbližoj servisnoj službi.



i IS 1

	50 x 80 x 120 mm
	230 - 240 V max. 500 W
	120°
	max. 10 m
	IP 54
	2 - 2000 Lux
	8 sek. - 35 min.



Põhimõte

Liikumine lülitab sisse valguse, alarmi või muu funktsiooni. See on Teie mugavuse ja turvalisuse heaks. Sisse ehitatud püro-elektriline infrapuna-detektor registreerib liikuvate kehade (inimesed, loomad jne) nähtamatu soojuskiirguse. Sellisel viisil registreeritud soojuskiirgus muundatakse elektrooniliselt ning anduriga ühendatud võlutarbijat lülitub ümber. Tõkked nagu näiteks müür või klaasplaadid ei lase soojuskiirgust läbi ning takistavad ümberlülitumist.

Ohutusjuhised

- Paigaldamise ajal peab ühendatav elektrijuht olema pingevaba.
- Sellepärast tuleb kõigepaalt elektrivool välja lülitada ja kontrollida pingetestri abil, et juht oleks pingevaba.
- Selle seadme paigaldamisel on tegemist tööga vooluvõrgus, mida peab teostama spetsialist vastavalt riigis kehtivatele paigalduseeskirjadele ja ühendamistingimustele. (⊖-VDE 0100, ⊖-ÖVE-ONORM E8001-1, ⊖-SEV 1000)
- Kasutage ainult originaalvaruosid.
- Ärge võtke seadet omal käel lahti. Seadet tohib remontida ainult selleks spetsialiseerunud töökoda.

Paigaldusjuhised 1 - 8

L = faas (tavaliselt must või pruun) 6 Juhtmeavaus süvispaigalduseks
N = neutraaljuht (enamasti sinine) 7 Juhtmeavaus pindpaigalduseks
PE = võimalik kaitsesejuht (roheline/kollane)

Tähelepanu! Vajaduse korral ühendada kaitsesejuht vooluringi. Võrgujuhtmesse on loomulikult võimalik monteerida võrgulülitit sisse- ja väljalülitamiseks. Tähtis! Ühenduste äravahetamine võib kahjustada seadet. Palun pöörake tähelepanu sellele, et valgusti peab olema kindlustatud 10A-kaitselültilga. Kondensvee auk 10 monteerimine seinale, 11 monteerimine lakke) tuleb vajaduse korral 5 millimeetrise puuri abil avada.

Töö 9

Hämarusnivoo reguleerimine (tehaseseadistus: töö päevavalguses 2000 lux):

Astmeteta reguleeritav anduri reaktsioonil lävi: 2 kuni 2000 lux.

Reguleerimisnupp ☺: peal = töö päevavalguses umb. 2000 lux.

Reguleerimisnupp ☹: peal = töö hämaruses umb. 2 lux.

Päevavalguses jälgitava ala reguleerimiseks tuleb reguleerimisnupp keerata ☺ (töö päevavalguses) peale.

Aja reguleerimine

(tehaseseadistus: 8 sek): Astmeteta reguleeritav valgustuskestus 8 sek kuni 35 min

Reguleerimisnupp - peal = lühim aeg (8 sek)

Reguleerimisnupp + peal = pikim aeg (35 min)

Jälgitava ala reguleerimiseks on soovitatav valida lühim aeg -.

Jälgitava ala kohaldamine

12 Kleebigestega, nt kõnniteede või naabrite krundide väljajätmiseks.

13 ulatuspiirkond 2 - 10 m, anduri läätse vastavalt 180°-kraadi ulatuses pöörates.

Häired seadme töös (rike / põhjus -> abj)

Pinge puudub / kaitses on defektne, ei ole sisse lülitatud -> uus kaitses, lülitage võrgulülitit sisse, kontrollige juhti pingetestriga. Seade ei lülitu sisse / ümbritsev valgus on veel liiga hele -> oodake kuni läheb pimedamaks (reaktsiooni läve saavutamiseni) või reguleerige väärtus uuesti / valgusallikas on defektne -> vahetage valgusallikas / võrgulülitit on VALJA lülitatud -> lülitage sisse / jälgitav ala pole sihipäraselt kohaldatud -> kohaldage ala uuesti.

Seade ei lülitu välja / ümbritsev valgus ei ole veel piisavalt hele -> oodake kuni läheb valgumaks (reaktsiooni läve saavutamiseni) või reguleerige väärtus uuesti / pidev liikumine jälgitaval alal -> muutke ala / katkematu töö korral -> lülitage jadaühendusega lülitit automaatsuhtumisele. Seade lülitub pidevalt SISSE/VALJA / valgusti asub jälgitaval alal -> muutke ala, suurendage vahemaad. Seade lülitub soovimatult sisse / seade registreerib nt autosit ühenaival -> muutke ala, pöörake andurit allapoole. Ulatuspiirkond muutub / muutlik ümbritsev temperatuur -> külma temperatuuri korral pöörake andurit ulatuspiirkonna vähendamiseks allapoole, soojaga pöörake andurit ülespoole.

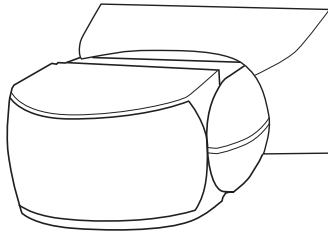
Vastavusdeklaratsioon
Toode vastab madalpinge direktiivi 73/23/EMÜ ja elektromagnetilise ühilduvuse direktiivi 89/336/EMÜ nõuetele.

Funktsiooni garantii

See Steineli toode on valmistatud suurima hoolega, kontrollitud töökindluse ja ohutuse osas kehtivate eeskirjade järgi ning seejärel läbinud piisavalt kontrolli. Steineli annab garantii toote laimatu kvaliteedi ja töökorras oleku kohta. Garantii kehtib 36 kuud ja see algab tarbijale toote ostmise päevast. Meie remondime materjalist või tootmisvigadest tulenevad puudused, korral seade kas remonditakse või puudulik osa asendatakse uuega, valiku üle otsustame meie. Garantii ei kehti kuluvate osade kahjustuste ning kahju ja puuduste kohta, mis on tekkinud oskamatu käsitsemise, hoolimise või võõraste osade kasutamise tagajärjel. Seda ületavat kaudsed kahjud võõraste esemete suhtes on välistatud. Garantii säilib ainult juhul, kui lahtivõtmata seade hästi pakitult koos lühikeseks veakirjeldusega, kassatega või arvega (ostukuupäev ja kaupleja tempel) vastavas teeninduskohta saadetakse.

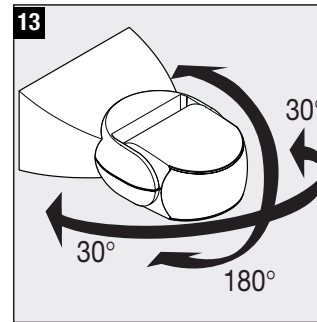
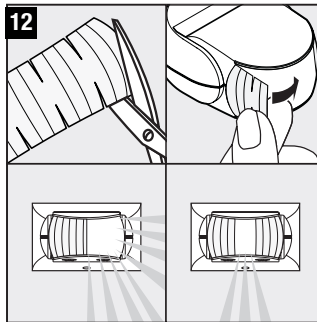
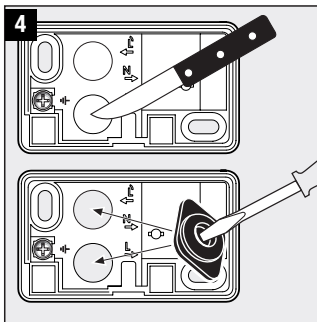
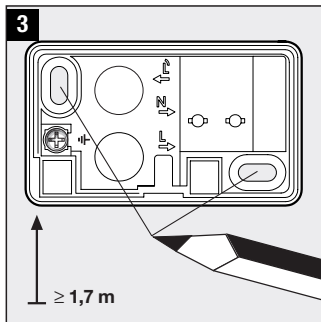
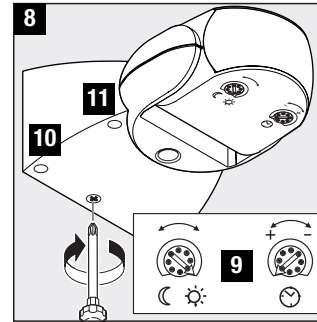
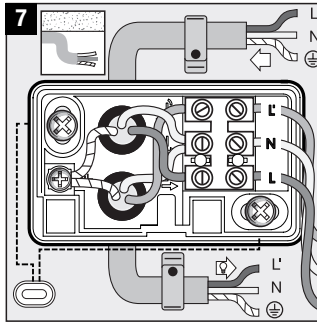
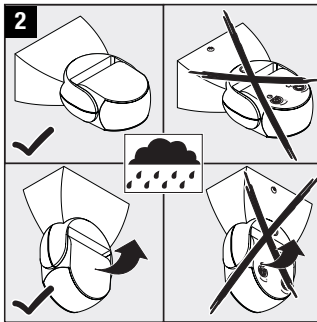
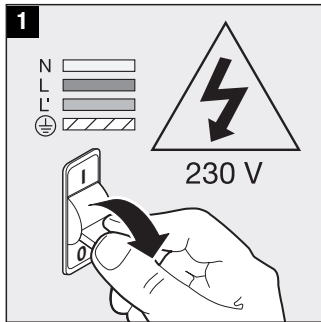
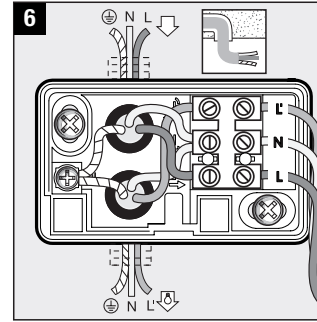
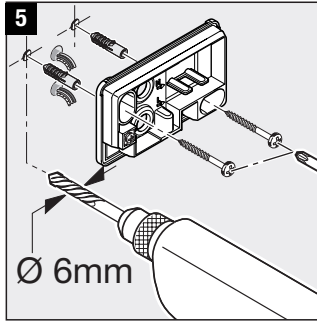
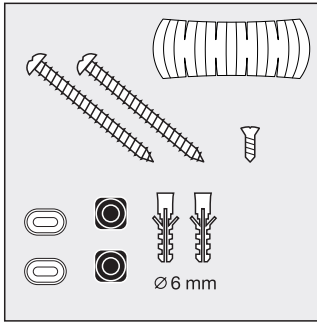
Teenus:

Pärast garantiiaja möödumist või puuduste korral, mille kohta garantii ei kehti, remondib seadme meie tehase teeninduspunkt. Palun saatke toode korralikult pakituna lähimasse teeninduspunkti.



i IS 1

	50 x 80 x 120 mm
	230 - 240 V max. 500 W
	120°
	max. 10 m
	IP 54
	2 - 2000 Lux
	8 sek. - 35 min.



Principas

Užfiksavus judesį įjungia šviesa, signalizacija ir pan. Jūsų patogumui, Jūsų saugumui. Įmontuotas piroelektroninis detektorius fiksuoja nematomą judančių kūnų (žmonių, gyvūnų ir t.t.) skleidžiamą šilumą. Tokiu būdu užfiksuota skleidžiama šiluma paverčiama elektroniniais signalais, kurie įjungia prijungtą vartotoją. Klūtys, pvz., sienos ar langai, trukdo užfiksuoti skleidžiamą šilumą, tokiu atveju šviesa neįsijungia.

Saugos reikalavimai

- Montuojant prietaisą prijungiamajame elektros kabelyje neturi būti įtampos.
- Todėl visų pirma atjunkite elektros srovę ir įtampos indikatoriumi patikrinkite, ar nėra įtampos.
- Prietaisas jungiamas prie elektros tinklo. Todėl jį turi prijungti specialistas, vadovaudamasis šalies galiojančiomis instaliacijos normomis ir jungimo taisyklėmis. (Ⓢ-VDE 0100, Ⓢ-ÖVE-ÖNORM E8001-1, Ⓢ-SEV 1000)
- Naudokite tik originalias atsargines dalis.
- Prietaiso neardykite savarankiškai. Remonto darbus atlikti galima tik specializuotose taisyklose.

Nurodymai įrengimui 1 - 8

L = fazė (dažniausiai juodos arba rudos spalvos) Potinkinys tinklo įvadas
N = nulinis laidas (dažniausiai mėlynas) Virštininis tinklo įvadas
PE = žemuminis laidas (jei yra) (žalias ar geltonas)

Dėmesio! Esant poreikiui prijunkite žemiminio laidą. Be abejoj, į tinklo įvadą galima įmontuoti tinklo jungiklį, kuris atliks įjungimo ir išjungimo funkcijas. Svarbu! Netelsiantis sujungti laidus, galite sugadinti prietaisą. Prie šviestuvo turi būti jungiamas 10 A automatinis išjungiklis. Ertmę kondensatui 10 montuojant prie sienos, 11 montuojant prie lubų esant poreikiui pragręžkite 5 mm grąžtu.

Funkcija 9

Prieblandos lygio nustatymas (gamyklos nustatymas: dienos šviesos režimas 2000 liuksų):

Nustatomas sensoriaus suveikimo tūmstant slenktis 2 - 2000 liuksų.

Nustatymo reguliatorius ties ☼ = dienos šviesos režimas (apie 2000 liuksų).

Nustatymo reguliatorius ties ☾ = prieblandos režimas (apie 2 liuksus).

Norėdami nustatyti jautrumo zoną dienos šviesoje, nustatymo reguliatorių nustatykite ties ☼ (dienos šviesos režimas).

Švietimo trukmės nustatymas (gamyklos nustatymas: 8 sek.): tolygiai nustatoma švietimo trukmė nuo 8 sek. iki 35 min.

Nustatymo reguliatorius nustatomas ties - = trumpiausias laikas (8 sek.)

Nustatymo reguliatorius nustatomas ties + = ilgiausias laikas (35 min.)

Nustatant žibinto jautrumo zoną rekomenduojama pasirinkti trumpiausią švietimo laiką.

Jautrumo zonos nustatymas

12 dengiamosiomis užsklandomis, norint pvz., išskirti takus ar kaimyno teritoriją

13 Sensoriaus linzų pakreipus 180° kampu jautrumo zonos ilgis 2 - 10 m.

Veikimo sutrikimas (Sutrikimas / Priežastis -> Pagalba)

Nėra elektros srovės / Perdeges saugiklis: išjungtas jungiklis -> reikia naujo saugiklio; įjunkite tinklo jungiklį; įtampos indikatoriumi patikrinkite laidą. **Neįsijungia / Per šviesu -> palaukite, kol bus pasiektas suveikimo slenktis arba nustatykite naują vertę / Perdegė lemputė -> pakeiskite lemputę / Jungiklis išjungtas -> įjunkite / Jautrumo zona nustatyta netiksliai -> sureguliuokite iš naujo. **Neišsijungia /** nepakankamai šviesu -> palaukite, kol bus pasiektas suveikimo slenktis arba nustatykite naują vertę / nuolatinis judesys jautrumo zonoje -> pakeiskite jautrumo zoną / prietaisas veikia pastovaus švietimo režimu -> nuosekliai jungiklį perjunkite į automatinį režimą. **Nuolat išsijungia ir išsijungia /** žibintas yra jautrumo zonoje -> pakeiskite jautrumo zoną, padidinkite atstumą. **Išsijungia nepageidaujama metu /** užfiksuojami pvz., gatvė važiuojantys automobiliai -> pakeiskite jautrumo zoną, nusukite sensorių. **Pakito žibinto veikimo nuotolis /** pakito aplinkos temperatūra -> esant šaltam orui sutrumpinkite sensoriaus veikimo nuotolį jį pasukdami žemyn, esant šiltam orui pakelkite jį aukščiau.**

Atitikties deklaracija

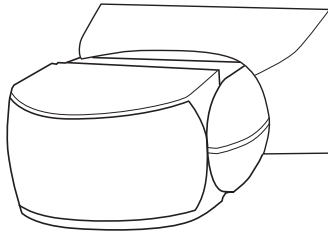
Gaminys atitinka žemos įtampos direktyvą 73/23/EEB ir elektromagnetinio suderinamumo direktyvą 89/336/EEB.

Funkcijų garantija

Šis „Steinel“ produktas pagamintas itin kruopščiai, pagal galiojančias normas patikrintos jo funkcijos ir saugumas bei papildomai atlika pasirinktų prietaisų patikra. Steinel suteikia prietaisui garantiją. Garantinis laikotarpis - 36 mėnesiai. Jis prasideda nuo prietaiso pardavimo vartotojui dienos. Mes pašalinsime defektus, susijusius su medžiagų arba gamybos broku; garantiniu laikotarpiu, mūsų nuožūra, prietaisas nemokamai remontuojamas arba keičiamas sugedusios jo dalys. Garantija netaikoma susidėvintioms dalims, taip pat jei prietaisas sugenda dėl netinkamo naudojimo arba netinkamos priežiūros arba naudojant netinkamas dalis. Kitiems daiktams padaryta žala neatlyginama. Garantija taikoma tik tokiu atveju, jei neišardytas prietaisas kartu su trumpu gedimų aprašymu, kasos čekiu arba sąskaita (pirkimo data ir pardavėjo antspaudas) tinkamai supakuotas atsiunčiamas į atitinkamą techninės priežiūros tarnybos vietą.

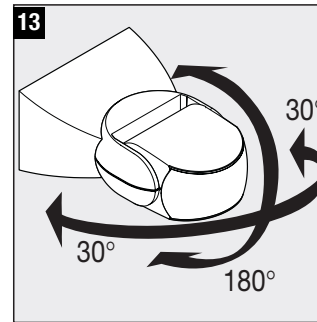
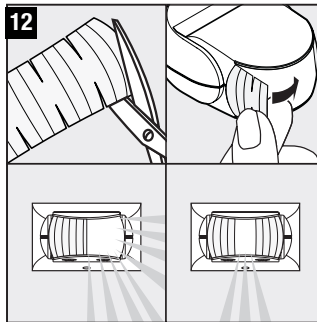
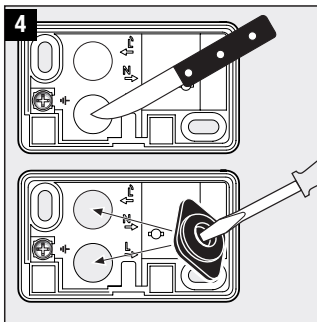
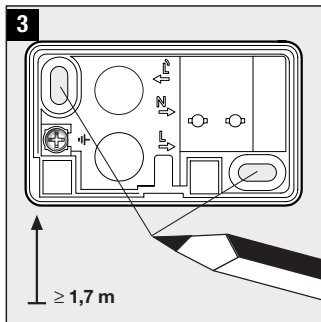
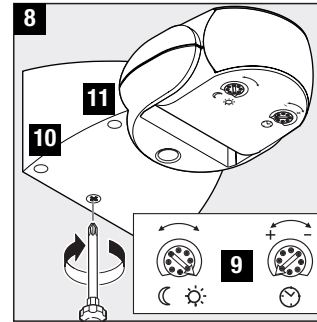
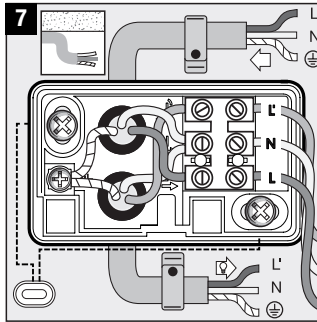
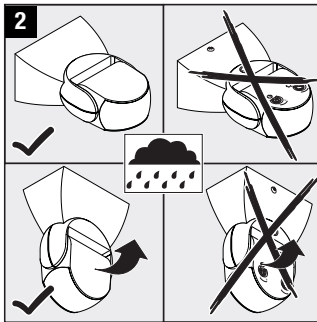
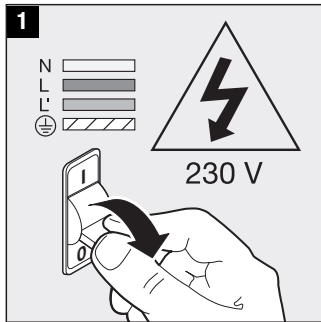
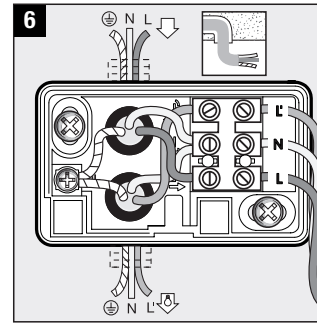
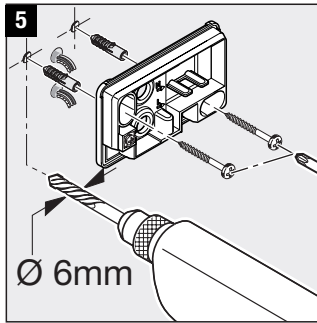
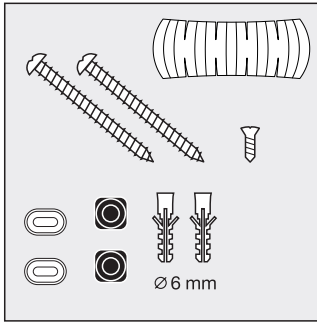
Aptarnavimas:

Pasibaigus garantinio aptarnavimo laikotarpiui arba atsiradus gedimams, kuriems garantija netaikoma, prietaisą taiso mūsų gamyklos servisas. Prašom gerai supakuotą produktą atsiųsti į artimiausią servisą.



i IS 1

	50 x 80 x 120 mm
	230 - 240 V max. 500 W
	120°
	max. 10 m
	IP 54
	2 – 2000 Lux
	8 sek. – 35 min.



Darbības princips

Kustību ziņotājs ieslēdz apgaismojumu, trauksmi un vēl daudz ko. Jūsu komfortam un drošībai. Iebūvētais priekšelektriskais infrasarkanais detektors uztver kustīgos ķermeņus (cilvēku, dzīvnieku u.c. tml.) neredzamo termostarojumu. Šis šādi uztvertais starojums tiek elektroniski pārvēidots un ieslēdz detektoram pievienotos patērētājus. Tā kā kavēkli, piem., mūra sienas vai stikla rūtis termisko starojumu uztvert neļauj, patērētājs netiek ieslēgts.

Norādes drošībai

- Ierīci montējot, strāvas pievadkabelis nedrīkst atrasties zem sprieguma. Tādēļ vispirms strāva ir jāizslēdz un ar sprieguma testerī jāpārbauda, ka strāva vadā tiešām nav.
- Veicot ierīces montāžu, ir jārikojas ar elektriskās strāvas tīkla spriegumu. Tādēļ šo darbu ir jāveic speciālistam elektrīķim saskaņā ar vietējo instalācijas nosacījumu un tehnisko noteikumu prasībām. (Ⓢ-VDE 0100, Ⓢ-ÖVE/NORM E8001-1, Ⓢ-SEV 1000).
- Jāizmanto vienīgi oriģinālās rezerves detaļas.
- Ierīci nedrīkst izjaukt. To drīkst remontēt vienīgi speciālā remonta darbnīcā.

Norādes instalēšanai 1 - 3

- L = Strāvas pievadvads (parasti melns vai brūns).
- N = Neitrālais vads (parasti zils).
- PE = Iespējamais aizsargvads (zaļš/dzeltenis).

Uzmanību: ja ir vajadzīgs, aizsargvadu var sacilpot. Protams, strāvas ie un izslēgšanai strāvas pievadvadā var ierīkot tīkla slēdzi. Svarīgi: pievienojumu sajaukšana var ierīci sabojāt. Lūdzam ievērot, ka gaismekļa nodrošināšanai ir jāizmanto 10 A automātiskais izslēdzējs. Ja vajadzīgs, kondensāta novadīšanai (10) montējot pie sienas: (11) montējot pie griestiem) ar 5 mm urbi ir jāatver atvere.

Darbība 9

Krēslas sliekšņa ieregulēšana (rūpnicā ieregulēta darbība dienasgaismā 2000 lux):

Sensors reakcijas sliekšni bez starppakāpēm var ieregulēt robežās no 2 – 2000 lux. Ja regulators atrodas uz "☼" = darbība dienasgaismā, apm., 2000 lux. Ja regulators atrodas uz "☾" = darbība krēslā, apm., 2 lux. Lai uztveres zonu ieregulētu dienasgaismā, regulatorus ir jānovieto uz "☼" (darbība dienasgaismā).

Laika ieregulēšana (Rūpnicā ieregulētas 8 sek.):

apgaismojuma ilgumu bez starppakāpēm var ieregulēt robežās no 8 sek. līdz 35 min. Ja regulators atrodas uz "-" = īsākais laiks (8 sek.). Ja regulators atrodas uz "+" = garākais laiks (35 min.). Lai ieregulētu uztveres zonu, ieteicams izvēlēties īsāko laiku.

Uztveres zonas ieregulēšana (justēšana)

- 12 Ar nosegu zīmīti, piem., lai norobežotu ietvi vai kaimiņu gruntsgabalu.
- 13 Sniedzamību robežās no 2 – 10 m, paveršot sensora lēcņu par 180°.

Darbības Kļūmes (Kļūmes / Cēloņi → Kas darāms)

Nav sprieguma / bojāti drošinātāji; spriegums nav ieslēgts → drošinātāji ir jānomaina; tīkla slēdzis ir jāieslēdz; strāvas pievadvads ir jāpārbauda ar sprieguma testerī. **Gaismeklis neieslēdzas** / apkārtējā vide vēl ir pārāk gaiša → jānogauda līdz ir sasniegta ieregulētais reakcijas sliekšnis, vai arī jāieregulē jauns lielums / bojāts gaismas avots → bojātais gaismas avots ir jānomaina / Tīkla slēdzis ir izslēgts → slēdzis ir jāieslēdz / Uztveres zona nav ieregulēta pareizi → zona ir jāpārregulē. **Gaismeklis neizslēdzas** / apkārtējā vide vēl nav pietiekami gaiša → jānogauda līdz ir sasniegta ieregulētais reakcijas sliekšnis, vai arī jāieregulē jauns lielums / Uztveres zonā notiek ilgstoša kustība → uztveres zona ir jāpārregulē / Ierīce ieregulēta ilgstošam apgaismojumam → sērījveida slēdzis jāieslēdz automātiskai darbībai. **Gaismeklis vienmēr IE/IZSL** / uztveres zonā atrodas kāds gaismeklis → zona ir jāpārregulē; jāpalielina sniedzamība. **Gaismeklis ieslēdzas nevajadzīgi** / tiek uztvertas, piem., auto mašīnas uz ielas → zona ir jāpārregulē, sensors ir jāpavērš. **Izmainīta sniedzamība** / citas apkārtējās vides temperatūras → aukstumā sniedzamība ir jāsamazina, karstumā – jāpalielina.

Atbildības apliecinājums

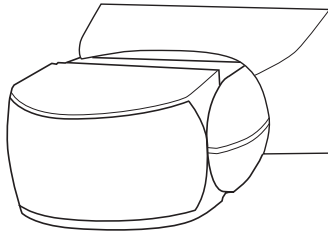
Produkts atbilst Zemsprieguma direktīvas 73/23/EWG un EMV direktīvas 89/336/EWG prasībām.

Darbības garantijas

Šis STEINEL izstrādājums ir izgatavots ļoti rūpīgi. Tā darbība un drošība ir pārbaudīta saskaņā ar spēkā esošajiem priekšrakstiem un, nobeigumā pakļauts izlases veida pārbaudei. STEINEL garantē nevainojamas produkta īpašības un darbību. Garantijas termiņš ir 36 mēneši kopš dienas, kad patērētājs to nopirca. Garantijas saistības paredz to bojājumu novēršanu, kas radušies materiāla vai ražošanas procesa dēļ. Garantijas saistības paredz bojāto detaļu remontu vai nomainu pēc aržotāja izvēles. Garantijas saistības neattiecas uz nodilumam pakļauto detaļu bojājumiem, kā arī uz bojājumiem un defektiem, kas saistīti ar nelietprātīgu rīcību, apkoņi vai svešu detaļu izmantošanu. Garantijas saistības neattiecas arī uz citiem objektiem, kas varētu tikt bojāti ierīces darbības rezultātā. Garantija ir spēkā vienīgi tad, ja ierīce neizjauktā veidā, kopā ar kases čeku vai rēķinu (ar pirkšanas datumu un pārdevēja zīmogu), labi iesaiņota tiek nosūtīta attiecīgai servisa nodaļai vai arī 6 mēnešu laikā tiek nodota atpakaļ tās pārdevējam.

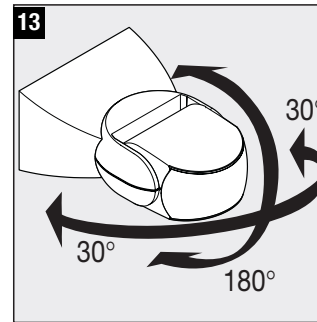
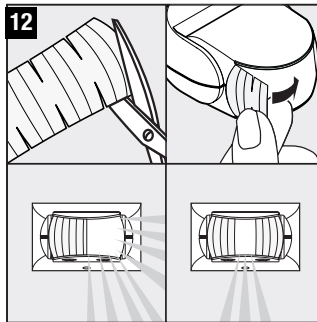
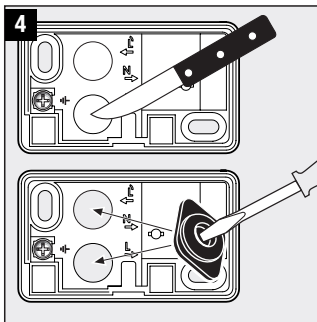
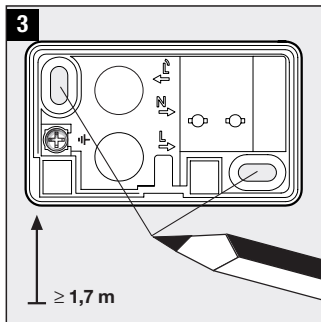
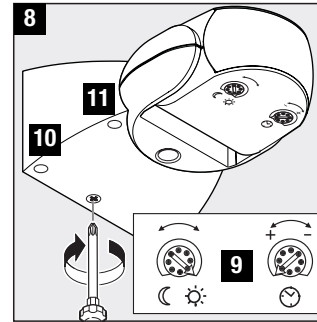
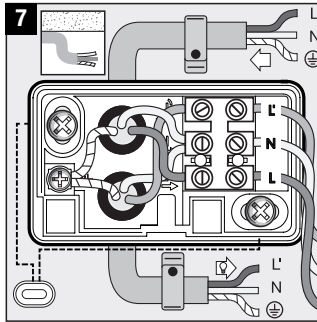
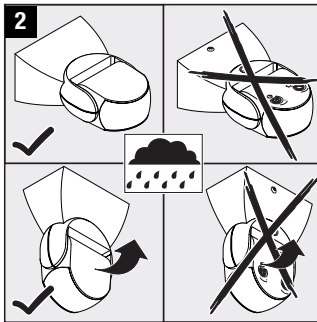
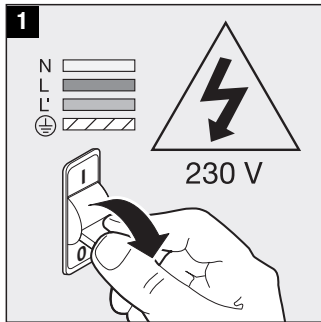
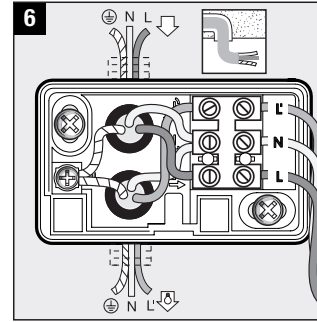
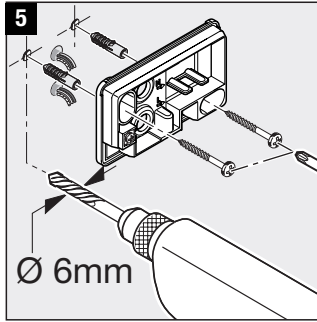
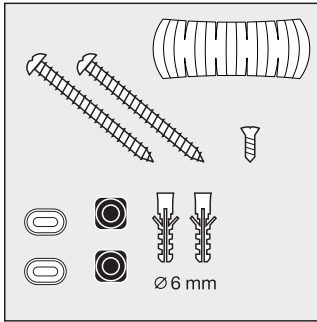
Servisa dienests:

Kļūmes, kas radušās pēc garantijas laika notecešanas, kā arī tās, uz kurām garantija neattiecas, tiek novērstas mūsu rūpnieciskā servisa dienestā. Labojamo ierīci lūdzam nosūtīt tuvākajam servisa dienestam labi iesaiņot.



i IS 1

	50 x 80 x 120 mm
	230 - 240 V max. 500 W
	120°
	max. 10 m
	IP 54
	2 - 2000 Lux
	8 сек. - 35 мин.



Принцип действия

Движение вызывает включение света, сигнал и т.п. Для Вашего удобства и безопасности. Встроенный пирозлектронный инфракрасный сенсор регистрирует невидимое тепловое излучение движущихся объектов (людей, животных и т.д.). Регистрируемое теплоизлучение преобразуется электронным способом в сигнал, который вызывает включение подключенного потребителя. В том случае, если на пути имеются препятствия, например, стены или оконные стекла, регистрации теплоизлучения не происходит, а следовательно не происходит и включения.

Указания по технике безопасности

- При проведении монтажа подключаемый электропровод должен быть обесточен. Поэтому, в первую очередь, следует отключить подачу тока и проверить отсутствие напряжения с помощью индикатора напряжения.
- Монтажные работы по подключению прибора относятся к категории работ с сетевым напряжением. Поэтому их должны выполнять специалисты согласно инструкции по монтажу и при соблюдении условий подключения электрических изделий, действующих в стране. (⊖- VDE 0100, ⊕-EVE-ENORM E8001-1, ⊕-SEV 1000)
- Использовать только оригинальные запасные части.
- Не разбирать прибор самостоятельно. Ремонт можно выполнять только в специализированной мастерской.

Указания по монтажу 1 - 8

L = токоведущий провод (чаще всего черный или коричневый) N = нулевой провод (чаще всего синий) PE = при необходимости провод заземления (зеленый/желтый)

Внимание: При необходимости проткнуть провод заземления. При необходимости в провод присоединения к сети может быть вмонтирован выключатель для включения и выключения сетевого тока. Примечание: Неправильное присоединение проводов может привести к повреждению сенсора. Следите, чтобы светильник был оснащен линейным защитным предохранителем 10 А. Отверстие для конденсата 10 монтаж к стене, 11 монтаж на потолок) при необходимости открыть 5 мм сверлом.

Принцип работы 9

Установка сумеречного порога (заводская настройка: режим дневного освещения 2000 лк): Порог срабатывания сенсора может быть установлен плавно в диапазоне 2 - 2000 лк.

Регулятор, установленный на ☼ = режим дневного освещения ок. 2000 лк. Регулятор, установленный на ☾ = режим сумеречного освещения ок. 2 лк. При установке зоны обнаружения при дневном освещении регулятор рекомендуется устанавливать на ☼ (режим дневного освещения).

Регулировка времени (заводская настройка: 8 сек.). Время освещения может быть плавно установлено в диапазоне от 8 сек. до 35 мин.

Регулятор, установленный на - = минимальная продолжительность (8 сек.)

Регулятор, установленный на + = максимальная продолжительность (35 мин.)

При настройке зоны обнаружения рекомендуется установить мин. время -.

Регулировка зоны обнаружения

12 наклейками, чтобы, например, отделить пешеходные дорожки или участки соседней территории.

13 Радиус действия 2 - 10 м, за счет поворота линзы сенсора на 180°.

Неполадки при эксплуатации (неполадка / причина -> устранение)

Нет напряжения / неисправен предохранитель, не включен -> установить новый предохранитель, включить сетевой выключатель, проверить провод измерителем напряжения. Не включается / в окружении еще слишком светло -> подождать достижения порога срабатывания или заново установить значение / дефект лампы накаливания -> заменить лампу накаливания / сетевой выключатель Выкл. -> включить / зона обнаружения установлена не целенаправленно -> отрегулировать заново. Не выключается / в окружении еще не достаточно светло -> подождать достижения порога срабатывания или заново установить значение / постоянное движение в зоне обнаружения -> изменить зону / в режим постоянного освещения -> переключатель на несколько направлений установить в автоматический режим. Постоянно включается/выключается / в зоне обнаружения находится светильник -> изменить зону, увеличить расстояние. Нежелательное включение / регистрация, например, машин на улице -> изменить зону, отвернуть сенсор. Изменение радиуса действия / другие температуры окружающей среды -> при холоде радиус действия сенсора сокращать, отворачивая его, при тепле устанавливать выше.

Сертификат соответствия

Изделие отвечает требованиям директивы по низковольтным приборам 73/231/EWG и директивы 89/336/EWG.

Гарантийные обязательства

Данное изделие фирмы STEINEL было с особой тщательностью изготовлено и испытано на работоспособность и безопасность эксплуатации согласно действующим предписаниям, и прошло выборочный контроль качества. Фирма STEINEL гарантирует высокое качество и надежную работу изделия. Гарантийный срок эксплуатации составляет 36 месяцев со дня продажи изделия. Фирма обязуется устранить недостатки, которые возникли вследствие недоброкачественности материала или в результате дефектов конструкции. Дефекты устраняются путем ремонта изделия либо заменой неисправных деталей по усмотрению фирмы. Гарантия не распространяется на дефектные изнашивающиеся части, на повреждения и дефекты, возникшие в результате ненадлежащей эксплуатации, ухода или использования деталей других фирм. Фирма не несет ответственности за повреждение предметов третьих лиц, вызванных эксплуатацией изделия. Гарантия предоставляется только в том случае, если прибор присылается на соответствующую сервисную станцию в неразобранном виде с кратким описанием дефекта, кассовым чеком или счетом (дата покупки и штамп фирмы-дилера), хорошо упакованным.

Сервисное обслуживание:

По истечении гарантийного срока или при наличии неполадок, исключающих гарантию, наше сервисное предприятие предлагает свои услуги. В таких случаях, просим отправлять изделие в упакованном виде в ближайшую сервисную мастерскую.