



www.markslojd.com



TRACK LED SYSTEM

Lights of Scandinavia

TRACK LED - ETT HELT ENKELT LYSANDE SYSTEM!

Flexibelt, stilrent, energisnålt och enkelt att montera. Bra grejor till ett bra pris!

Välj en eller två skenor, sätt ihop dem med hjälp av skarvar eller vinkelkoppling. Systemet fungerar med de flesta dimmers som finns på marknaden. Välj transformator till så många spotlights du vill ha.

105810 Spotlight

Klassisk vitlackerad spotlight med kromdetaljer, bestyckad med en 3W inbyggd LED. Fästes enkelt till skenan med två låsskruvar. Lämpar sig i de festa inomhusmiljöer.

2700K / 250 Lm / 38°

105811 Spotlight med arm

Vitlackerad spotlight med kromdetaljer med en 30 cm lång arm. Bestyckad med en 3W inbyggd LED. Fästes enkelt till skenan med två låsskruvar. Perfekt när man vill belysa något på sin vägg, tex en tavla.

2700K / 250 Lm / 38°

105031 Skena

En meters takskena i vitlackerad aluminium. Ändhylsa i vit plast och I-koppling ingår. Fästes till tak eller vägg med två skruvar. Kan kopplas ihop till max 2m. Vill du koppla ihop två skenor i rad så löser du det med den medföljande I-kopplingen. Vill du koppla ihop två skenor i vinkel så behöver du även **105034 Vinkel koppling**.

105812 LED Driver Liten

Vår lilla transformator klarar att driva 3-4 st spotlights av valfri modell. Trycks in i änden av skenan/skenorna och säkras med en låsskruv. Fästs med två skruvar i taket/väggen.

105813 LED Driver Stor

Vår stora transformator klarar att driva 5-8 st spotlights av valfri modell. Trycks in i änden av skenan/skenorna och säkras med en låsskruv. Fästs med två skruvar i taket/väggen.

105034 Vinkel koppling

Vinkelkoppling som behövs när du vill koppla ihop två skenor i vinkel. Monteras genom att tryckas in i änden av skenan och låses fast med en skruv.

105143 Sladd 3m

Kopplas till transformatorn och ansluts till vanlig takkontakt.



SPOTLIGHT



105810 SPOTLIGHT LED

Färg	Vit	Effekt	LED 1 x 3W	
Bredd	10 cm	Djup	5 cm	Höjd 7 cm
IP-Klass	IP 20	KLASS III	MP	10

Dimbar

SPOTLIGHT



105811 SPOTLIGHT LED

Färg	Vit	Effekt	LED 1 x 3W	
Bredd	40 cm	Djup	5 cm	Höjd 7cm
IP-Klass	IP 20	KLASS III	MP	10

Dimbar

DRIVER



105812 DIMBAR DRIVER LED LITEN

Färg	Vit			
Bredd	19.5 cm	Höjd	3.5 cm	
IP-Klass	IP 20	KLASS II	MP	10

Dimbar

DRIVER



105813 DIMBAR DRIVER LED STOR

Färg Vit

Bredd 21.5 cm **Höjd** 4.3

IP-Klass IP 20 **KLASS** II **MP** 10

Dimbar

SKENA



105031 TRACK 1M

Färg Vit

Bredd 100 cm **Djup** 2.5 cm **Höjd** 2.5 cm

IP-Klass IP 20 **KLASS** III **MP** 20 **Volt** 12V

SLADD



105143 KABEL 3M

Färg Vit

Sladd 300 cm **KLASS** II **MP** 10

VINKELKOPPLING



105034 VINKELKOPPLING

Färg Vit

Bredd 8,5 cm **Djup** 8.5 cm **Höjd** 2.6 cm

IP-Klass IP 20 **KLASS** II **MP** 20 **Volt** 12V

LITEN

Placera på vägg eller i taket. Rikta ljus mot tavlor, växter, garderober m.m. Använd från 3-4 spotar på den 1 meter långa skenan.

Koppla så här:

3-4 x **1** alt. 3-4 x **2**

+

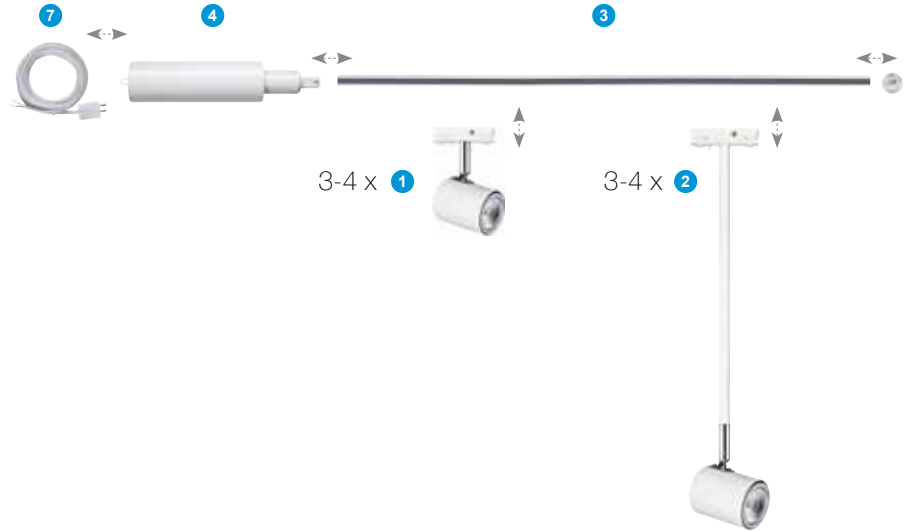
3

+

4

+

7

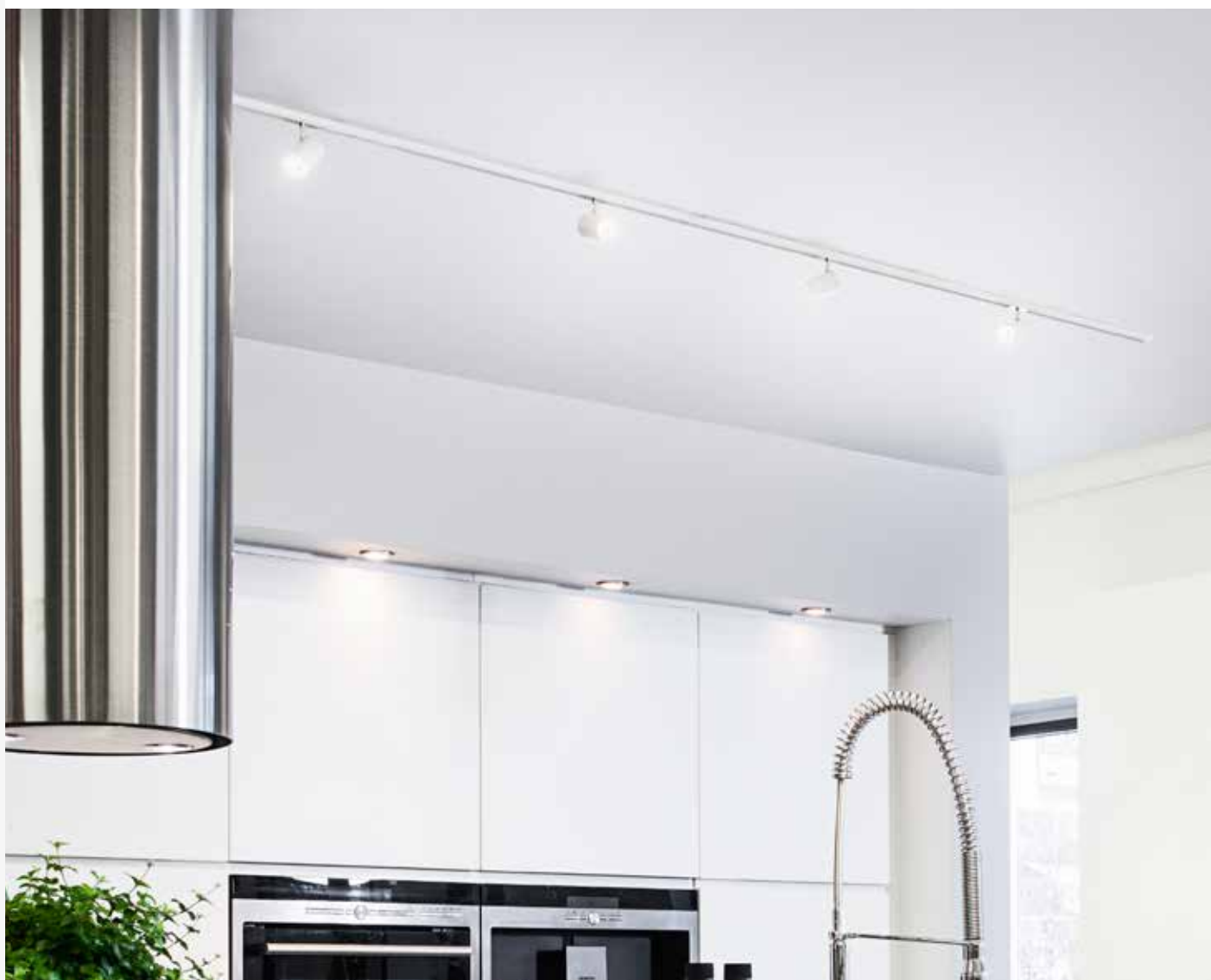
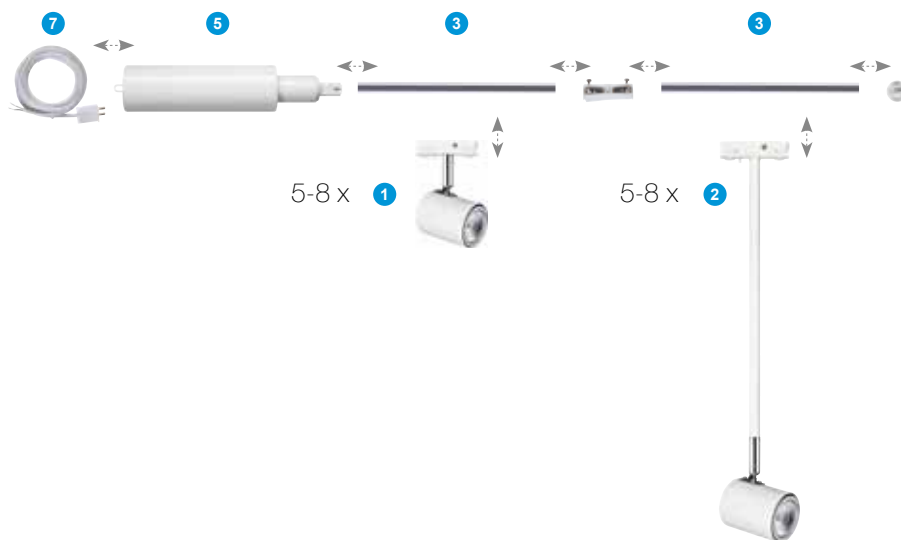


STOR

Här använder vi en större transformator och kan då ansluta från 5-8 spotar. Rikta mot tavlor, skåp eller som släpljus i taket. Passar i såväl kök som källare, hall, sovrum eller vardagsrum.

Koppla så här:

- 5-8 x **1** alt. 5-8 x **2**
- +
- 2 x **3**
- +
- 5**
- +
- 7**

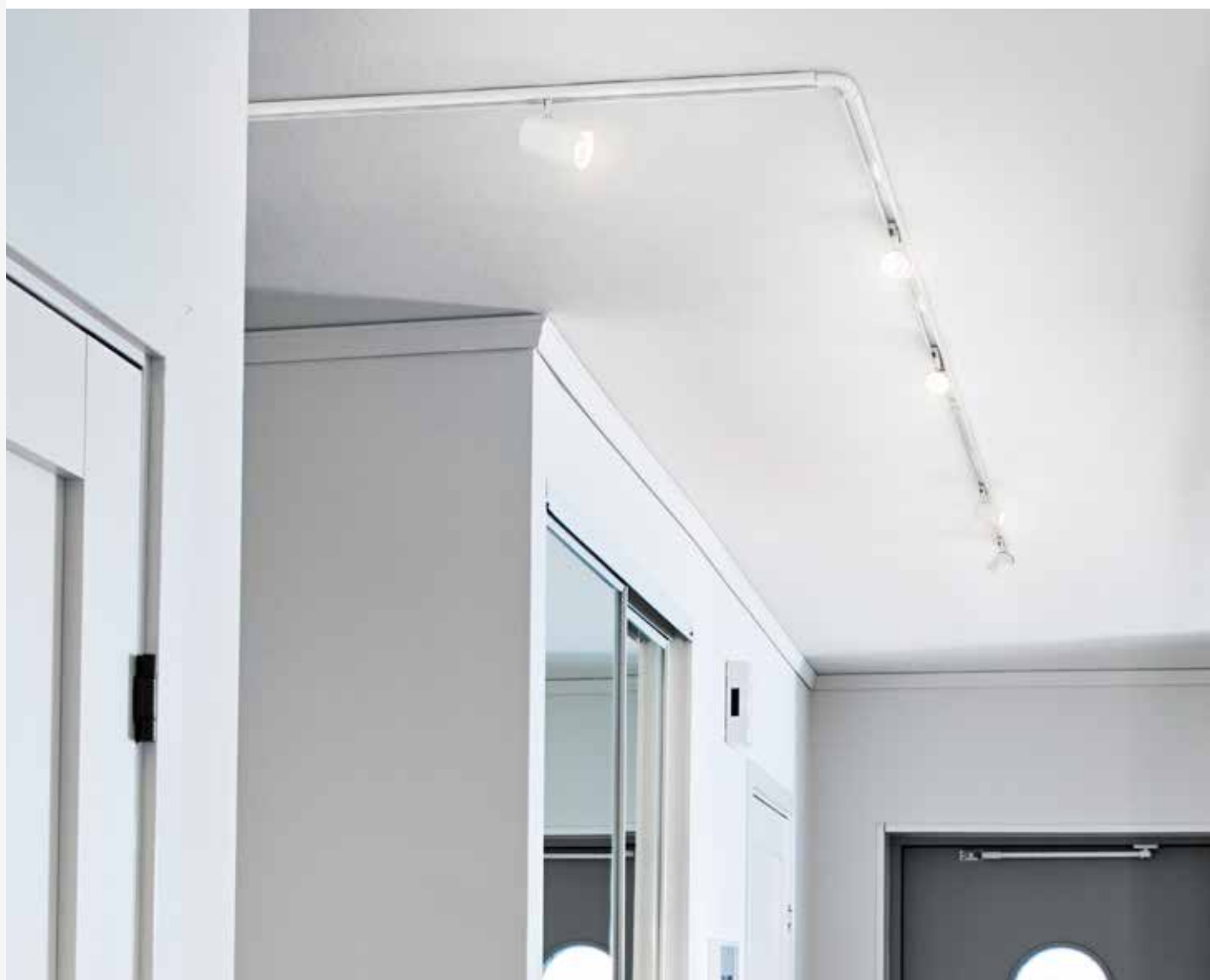
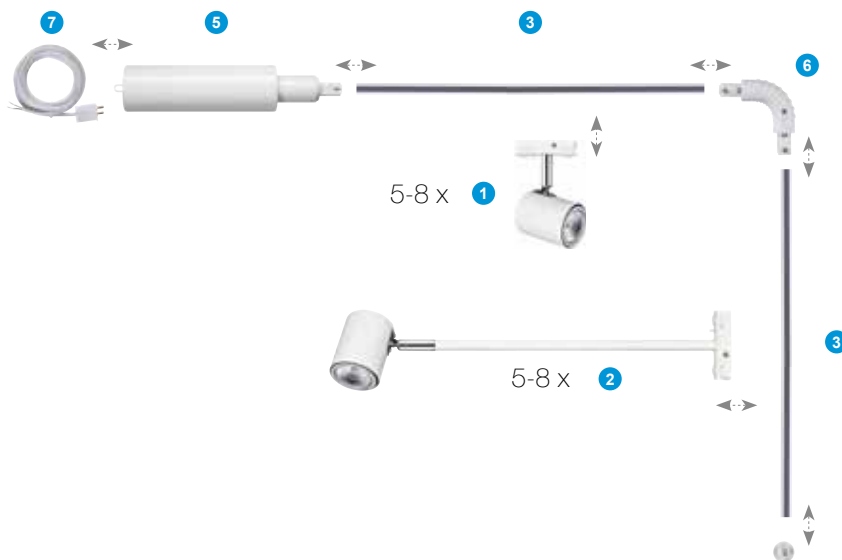


VINKEL

Här ser vi en lösning där en vinkel används. Börja med skenan i ex. vis hallen och gå runt hörnet ut i nästa rum. Endast fantasin sätter gränser.

Koppla så här:

- 5-8 x **1** alt. 5-8 x **2**
- +
- 2 x **3**
- +
- 5**
- +
- 6**
- +
- 7**





SÅ HÄR LÄTT ÄR DET ATT
KOPPLA IHOP
MARKSLÖJDS
TRACK LED SYSTEM.





Like us.
We like
you.



Markslojd



markslojd
#markslojd

Lights of Scandinavia