



RP 800 B
RP 1100 B
RP 1300 B

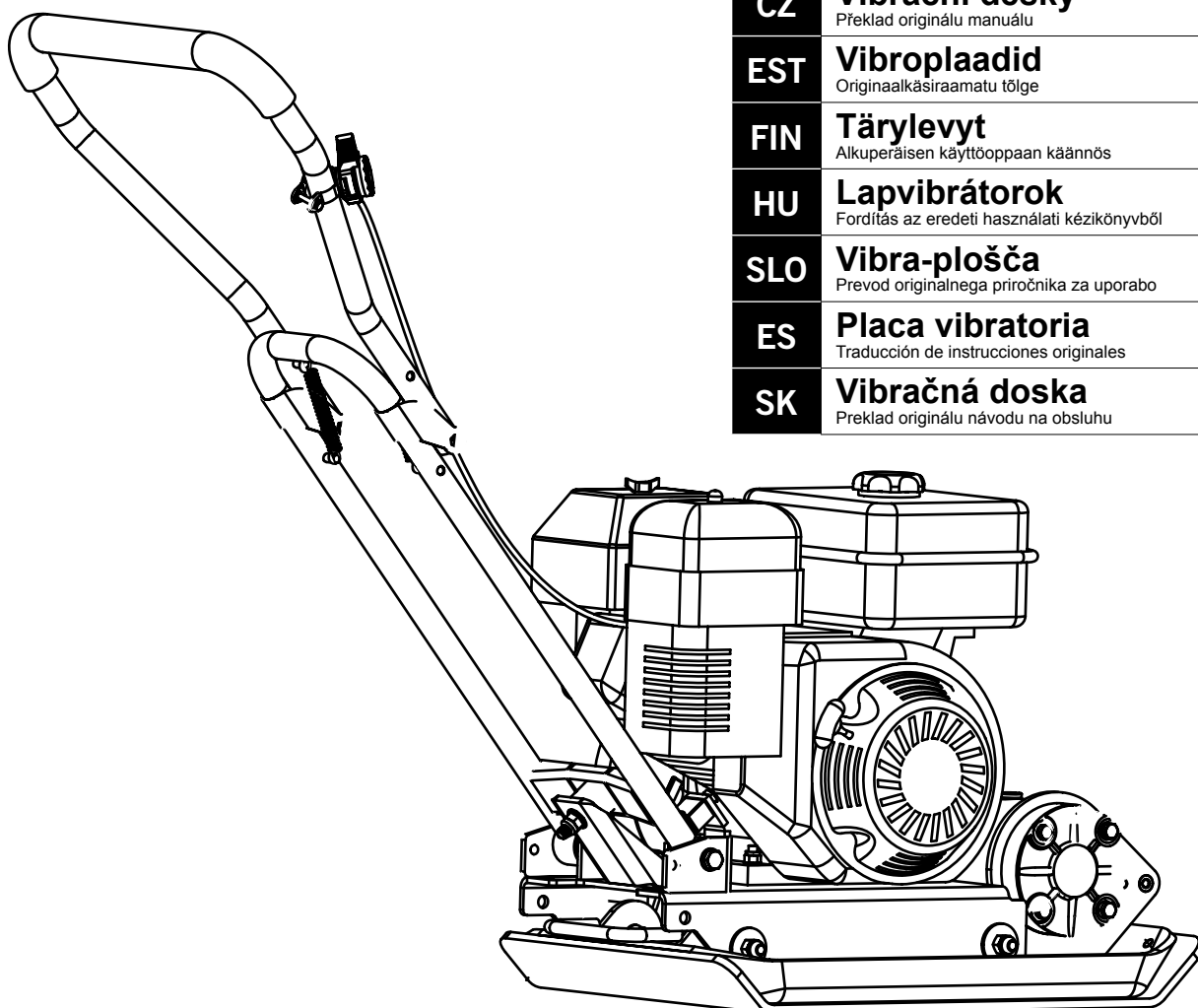
Art.-Nr.: 390 4604 931












Art.-Nr.: 390 4601 931












Art.-Nr.: 390 4602 931

BA	Vibro ploča Prijevod originalnog uputstva za upotrebu
BG	Трамбовка тип вибрационна плоча Превод на оригиналното ръководство
LV	Vibroplātne Oriģinālās instrukcijas tulkojums
LT	Vibracinė plokštė Originalios instrukcijos vertimas
RU	Виброплита Перевод оригинального руководства
SRB	Vibraciona ploča Prevod originalnog priručnika
TR	Kompaktör Orijinal kullanım kılavuzunun çevirisi

D	Rüttelplatte Original-Anleitung
GB	Vibratory Plates Translation from the original instruction manual
PL	Płyty Wibracyjne - Zagęszczarki Przekład z oryginalnej instrukcji obsługi
FR	Plaque vibrante Traduction du manuel d'origine
NL	Trilplaat Vertaling van originele handleiding
IT	Piastra vibrante Guida originale
SE	Vibratorplattor Översättning från den ursprungliga bruksanvisningen
NO	Vibrasjonsplate Oversatt fra original bruksanvisning
DK	Vibratorplader Oversættelse af original brugsvejledning
HR	Vibrirajuće ploče Prijevod originalnog priručnika s uputama
CZ	Vibrační desky Překlad originálu manuálu
EST	Vibroplaadid Originaalkäsiraamatu tõlge
FIN	Tärylevyt Alkuperäisen käyttöoppaan käänös
HU	Lapvibrátorok Fordítás az eredeti használati kézikönyvből
SLO	Vibra-plošča Prevod originalnega priručnika za uporabo
ES	Placa vibratoria Traducción de instrucciones originales
SK	Vibračná doska Preklad originálu návodu na obsluhu



DE	 <p>Nur für EU-Länder. Werfen Sie Elektrowerkzeuge nicht in den Hausmüll! Gemäß europäischer Richtlinie 2012/19/EU über Elektro- und Elektronik-Altgeräte und Umsetzung in nationales Recht müssen verbrauchte Elektrowerkzeuge getrennt gesammelt und einer umweltgerechten Wiederverwertung zugeführt werden.</p>
GB	 <p>Only for EU countries. Do not dispose of electric tools together with household waste material! In observance of European directive 2012/19/EU on wasted electrical and electronic equipment and its implementation in accordance with national law, electric tools that have reached the end of their life must be collected separately and returned to an environmentally compatible recycling facility.</p>
FR	 <p>Pour les pays européens uniquement Ne pas jeter les appareils électriques dans les ordures ménagères! Conformément à la directive européenne 2012/19/EU relative aux déchets d'équipements électriques ou électroniques (DEEE), et à sa transposition dans la législation nationale, les appareils électriques doivent être collectés à part et être soumis à un recyclage respectueux de l'environnement.</p>
IT	 <p>Solo per Paesi EU. Non gettare le apparecchiature elettriche tra i rifiuti domestici! Secondo la Direttiva Europea 2012/19/EU sui rifiuti di apparecchiature elettriche ed elettroniche e la sua attuazione in conformità alle norme nazionali, le apparecchiature elettriche esauste devono essere raccolte separatamente, al fine di essere reimpiegate in modo eco-compatibile.</p>
NL	 <p>Allen voor EU-landen. Geef elektrisch gereedschap niet met het huisvuil mee! Volgens de Europese richtlijn 2012/19/EU inzake oude elektrische en elektronische apparaten en de toepassing daarvan binnen de nationale wetgeving, dient gebruikt elektrisch gereedschap gescheiden te worden ingezameld en te worden afgevoerd naar een recycle bedrijf dat voldoet aan de geldende milieu-eisen.</p>
ES	 <p>Sólo para países de la UE ¡No deseches los aparatos eléctricos junto con los residuos domésticos! De conformidad con la Directiva Europea 2012/19/EU sobre residuos de aparatos eléctricos y electrónicos y su aplicación de acuerdo con la legislación nacional, las herramientas eléctricas cuya vida útil haya llegado a su fin se deberán recoger por separado y trasladar a una planta de reciclaje que cumpla con las exigencias ecológicas.</p>
PT	 <p>Apenas para países da UE. Não deite ferramentas eléctricas no lixo doméstico! De acordo com a directiva europeia 2012/19/EU sobre ferramentas eléctricas e electrónicas usadas e a transposição para as leis nacionais, as ferramentas eléctricas usadas devem ser recolhidas em separado e encaminhadas a uma instalação de reciclagem dos materiais ecológica.</p>
SE	 <p>Gäller endast EU-länder. Elektriska verktyg får inte kastas i hushållssoporna! Enligt direktivet 2012/19/EU som avser äldre elektrisk och elektronisk utrustning och dess tillämpning enligt nationell lagstiftning ska uttjänta elektriska verktyg sorteras separat och lämnas till miljövänlig återvinning.</p>
FI	 <p>Koskee vain EU-maita. Älä hävität sähkötyökäluä tavallisen kotitalousjätteen mukana! Vanhoja sähkö- ja elektroniikkalaitteita koskevan EU-direktiivin 2012/19/EU ja sen maakohtaisten sovellusten mukaisesti käytetyt sähkötyökäluet on toimitettava ongelmajätteen keräyspisteeseen ja ohjattava ympäristöstävälliseen kierrätykseen.</p>
NO	 <p>Kun for EU-land. Kast aldri elektroverktøy i husholdningsavfallet! I henhold til EU-direktiv 2012/19/EU om kasserte elektriske og elektroniske produkter og direktivets iverksetning i nasjonal rett, må elektroverktøy som ikke lenger skal brukes, samles separat og returneres til et miljøvennlig gjenvinningsanlegg.</p>
DK	 <p>Kun for EU-lande. Elværktøj må ikke bortskaffes som almindeligt affald! I henhold til det europæiske direktiv 2012/19/EU om bortskaffelse af elektriske og elektroniske produkter og gældende national lovgivning skal brugt elværktøj indsamles separat og bortskaffes på en måde, der skåner miljøet mest muligt.</p>

SK	 <p>Kun for EU-lande. Elværktøj må ikke bortskaffes som almindeligt affald! I henhold til det europæiske direktiv 2012/19/EU om bortskaffelse af elektriske og elektroniske produkter og gældende national lovgivning skal brugt elværktøj indsamles separat og bortskaffes på en måde, der skåner miljøet mest muligt.</p>
SI	 <p>Samo za države EU. Električnega orodja ne odstranjajte s hišnimi odpadki! V skladu z Evropsko direktivo 2012/19/EU o odpni električni in elektronski opremi in z njenim izvajanjem v nacionalni zakonodaji je treba električna orodja ob koncu njihove življenjske dobe ločeno zbirati in jih predati v postopek okulju prijaznega recikliranja.</p>
HU	 <p>Csak EU-országok számára. Az elektromos kéziszerszámokat ne dobja a háztartási szeméttbe! A használt villamos és elektronikai készülékekről szóló 2012/19/EU irányelv és annak a nemzeti jogba való átültetése szerint az elhasznált elektromos kéziszerszámokat külön kell gyűjteni, és környezetbarát módon újra kell hasznosítani.</p>
HR	 <p>Samo za EU-države. Električne alate ne odlažite u kućne otpatke! Prema Europskoj direktivi 2012/19/EU o starim električnim i elektroničkim strojevima i usklađivanju s hrvatskim pravom istrošeni električni alati moraju se sakupljati odvojeno i odvesti u pogon za reciklažu.</p>
CZ	 <p>Jen pro státy EU. Elektrické nářadí nevyhazujte do komunálního odpadu! Podle evropské směrnice 2012/19/EU o nakládání s použitými elektrickými a elektronickými zařízeními a odpovídajících ustanovení právních předpisů jednotlivých zemí se použitá elektrická nářadí musí sbírat odděleně od ostatního odpadu a podrobit ekologicky šetrnému recyklování.</p>
PL	 <p>Tylko dla państw UE. Proszę nie wyrzucać elektronarzędzi wraz z odpadami domowymi! Zgodnie z europejską Dyrektywą 2012/19/EU dot. zużytego sprzętu elektrycznego i elektronicznego oraz odpowiednikiem w prawie narodowym zużyte elektronarzędzia muszą być oddzielnie zbierane i wprowadzane do ponownego użytku w sposób nieszkodliwy dla środowiska.</p>
RO	 <p>Numai pentru țările din UE. Nu aruncați echipamentele electrice la fel ca reziduurile menajere! Conform Directivei Europene 2012/19/EU privitoare la echipamente electrice și electronice scoase din uz și în conformitate cu legile naționale, echipamentele electrice care au ajuns la finalul duratei de viață trebuie să fie colectate separat și trebuie să fie predate unei unități de reciclaie.</p>
EE	 <p>Kehtib vaid EL maade suhtes. Ärge kasutage elektritööriistu koos majapidamisjäätmetega! Vastavalt EU direktiivile 2012/19/EU elektri- ja elektroonikaseadmete jäätmete osas ja kooskõlas igas riigis kehtivate seadustega, kehtib kohustus koguda kasutatud elektritööriistad eraldi kokku ja suunata need keskkonnasõbralikku taasinglusesse.</p>
LV	 <p>Tikai attiecībā uz ES valstīm. Neutilizējiet elektriskās ierīces kopā ar sadzīves atkritumiem! Ievērojot Eiropas Direktīvu 2012/19/EU par elektrisko un elektronisko iekārtu atkritumiem un tās ieviešanu saskaņā ar nacionālo likumdošanu, elektriskās ierīces, kas nokalpojušas savu mūžu, ir jāsavāc daļiņi un jāatgriež videi draudzīgās pārstrādes vietās.</p>
LT	 <p>Tik ES šalims. Nemesti elektros prietaisų kartu su kitomis namų ūkio atliekomis! Pagal Europos Sąjungos direktyvą 2012/19/EU dėl elektros ir elektroninės įrangos atliekų ir jos vykdymo pagal nacionalinius įstatymus elektros įrankius, kurių tinkamumo naudoti laikas pasibaigė, reikia surinkti atskirai ir perduoti aplinkai nekenksmingo pakartotinio perdavimo įmonei.</p>
IS	 <p>Aðeins fyrir lönd ESB: Ekki henda rafmagnstækjum með heimilisúrgangi! Í fylgni við evrópsku tilskipunina 2012/19/EU um fargaðan rafbúnað og rafrænan búnað og framkvæmd þess í samræmi við innlend lög, verða rafmagnstæki sem úr sér gengin.</p>

D	Rüttelplatte	4–33
GB	Vibratory Plates	
PL	Płyty Wibracyjne - Zagęszczarki	
FR	Plaque vibrante	34–63
NL	Trilplaat	
IT	Piastra vibrante	
SE	Vibratorplattor	64–93
NO	Vibrasjonsplate	
DK	Vibratorplader	
HR	Vibrirajuće ploče	94–121
CZ	Vibrační desky	
EST	Vibroplaadid	
FIN	Tärylevyt	122–149
HU	Lapvibrátorok	
SLO	Vibra-plošča	
ES	Placa vibratoria	150–180
SK	Vibračná doska	
BA	Vibro ploča	
BG	Трамбовка тип вибрационна плоча	182-213
LV	Vibroplātne	
LT	Vibracinė plokštė	
RU	Виброплита	214-245
SRB	Vibraciona ploča	
TR	Kompaktör	

Hersteller:

Woodster GmbH
Günzburger Straße 69
D-89335 Ichenhausen

Verehrter Kunde,

Wir wünschen Ihnen viel Freude und Erfolg beim Arbeiten mit Ihrer neuen Herkules Maschine.

Hinweis:

Der Hersteller dieses Gerätes haftet nach dem geltenden Produkthaftungsgesetz nicht für Schäden, die an diesem Gerät oder durch dieses Gerät entstehen bei:

- unsachgemäßer Behandlung,
- Nichtbeachtung der Bedienungsanweisung,
- Reparaturen durch Dritte, nicht autorisierte Fachkräfte,
- Einbau und Austausch von nicht originalen Ersatzteilen,
- nicht bestimmungsgemäßer Verwendung.

Wir empfehlen Ihnen:

Lesen Sie vor der Montage und vor Inbetriebnahme den gesamten Text der Bedienungsanweisung durch.

Diese Bedienungsanweisung soll es Ihnen erleichtern, Ihre Maschine kennen zu lernen und ihre bestimmungsgemäßen Einsatzmöglichkeiten zu nutzen.

Die Bedienungsanweisung enthält wichtige Hinweise, wie Sie mit der Maschine sicher, fachgerecht und wirtschaftlich arbeiten, und wie Sie Gefahren vermeiden, Reparaturkosten sparen, Ausfallzeiten verringern und die Zuverlässigkeit und Lebensdauer der Maschine erhöhen. Zusätzlich zu den Sicherheitsbestimmungen dieser Bedienungsanweisung müssen Sie unbedingt die für den Betrieb der Maschine geltenden Vorschriften Ihres Landes beachten.

Bewahren Sie die Bedienungsanweisung, in einer Plastikhülle geschützt vor Schmutz und Feuchtigkeit, bei der Maschine auf. Sie muss von jeder Bedienungsperson vor Aufnahme der Arbeit gelesen und sorgfältig beachtet werden.

An der Maschine dürfen nur Personen arbeiten, die im Gebrauch der Maschine unterwiesen und über die damit verbundenen Gefahren unterrichtet sind. Das geforderte Mindestalter ist einzuhalten.

Neben den in dieser Bedienungsanweisung enthaltenen Sicherheitshinweisen und den besonderen Vorschriften Ihres Landes sind die für den Betrieb die allgemein anerkannten technischen Regeln zu beachten.

Manufacturer:

Woodster GmbH
Günzburger Strasse 69
D-89335 Ichenhausen / Germany

Dear Customer,

We wish you much pleasure and success with your new Herkules machine.

Note:

In accordance with valid product liability laws, the manufacturer of this device shall not be responsible for damage to and from this device which results from:

- Improper care
- Non-compliance with the Operating Instructions
- Repairs made by unauthorized persons
- The installation and use of any parts which are not original spare parts
- Improper use and application

We recommend

that you read through the entire operating instructions before putting your machine into operation.

These operating instructions are to assist you in getting to know your machine and utilize its proper applications.

The operating instructions contain important notes on how you work with the machine safely, expertly, and economically, and how you can avoid hazards, save repair costs, reduce downtime, and increase the reliability and service life of the machine.

In addition to the safety requirements contained in these operating instructions, you must be careful to observe your country's applicable regulations.

The operating instructions must always be near the machine. Put them in a plastic folder to protect them from dirt and humidity. They must be read by every operator before beginning work and observed conscientiously. Only persons who have been trained in the use of the machine and have been informed of the various dangers may work with the machine. The required minimum age must be observed.

In addition to the safety requirements contained in these operating instructions and your country's applicable regulations, you should observe the generally recognized technical rules.

Producent:

Woodster GmbH
Günzburger Strasse 69
D-89335 Ichenhausen / Germany

Drogi Kliencie,

Życzymy Ci powodzenia i wiele przyjemności w użytkowaniu nowo nabytej maszyny Herkules.

Uwaga:

Zgodnie z obowiązującymi przepisami dot. odpowiedzialności za produkt, producent tego urządzenia nie ponosi odpowiedzialności za szkody na urządzeniu oraz przez nie spowodowane powstałe na skutek:

- Niewłaściwej ochrony
- Niestosowania się do Instrukcji Obsługi
- Napraw dokonywanych przez osoby nieupoważnione
- Instalowania i używania wszelkich części, nie będących oryginalnymi częściami zamiennymi
- Niewłaściwego użytkowania i zastosowania

Zalecamy

ważne przeczytanie instrukcji obsługi przed uruchomieniem maszyny.

Zawarte tam instrukcje pomogą Ci zapoznać się z urządzeniem i pomogą we właściwym jej użytkowaniu i zastosowaniu. Instrukcja obsługi zawiera ważne wskazówki jak bezpiecznie, fachowo i ekonomicznie pracować z maszyną, jak unikać niebezpieczeństw, jak zapobiegać zbędnym wydatkom na naprawy, jak ograniczyć czas przestoju i zwiększyć niezawodność oraz żywotność maszyny. W uzupełnieniu wymogów bezpieczeństwa, zawartych w niniejszej instrukcji, należy ściśle brać pod uwagę stosowne zasady obowiązujące w kraju użytkowania maszyny.

Instrukcja obsługi musi znajdować się zawsze w pobliżu urządzenia. Najlepiej przechowywać ją w plastikowej obwolucie by chronić ją przed zanieczyszczeniem i wilgocią. Instrukcje muszą bezwzględnie być przeczytane każdą osobą, zamierzającą korzystać z urządzenia, przed przystąpieniem do jej uruchomienia oraz ściśle przez wszystkich przestrzegane. Użytkować maszynę mogą wyłącznie te osoby, które zostały w tym celu przeszkolone i zapoznane z możliwymi do wystąpienia zagrożeniami. Należy ściśle przestrzegać wymagań dotyczących minimalnego wieku operatora.

W uzupełnieniu wymogów bezpieczeństwa zawartych w niniejszej instrukcji obsługi oraz stosownych zasad obowiązujących w kraju użytkowania, należy przestrzegać powszechnie uznanych zasad technicznych.

Allgemeine Hinweise

- Überprüfen Sie nach dem Auspacken alle Teile auf eventuelle Transportschäden. Bei Beanstandungen muss sofort der Zubringer verständigt werden. Spätere Reklamationen werden nicht anerkannt.
- Überprüfen Sie die Sendung auf Vollständigkeit.
- Machen Sie sich vor dem Einsatz anhand der Bedienungsanweisung mit dem Gerät vertraut.
- Verwenden Sie bei Zubehör sowie Verschleiß- und Ersatzteilen nur Original-Teile. Ersatzteile erhalten Sie bei Ihrem **Herkules**-Fachhändler.
- Geben Sie bei Bestellungen unsere Artikelnummern sowie Typ und Baujahr des Gerätes an.

	RP 800 B	RP 1100 B	RP 1300 B
Lieferumfang			
	Rüttelplatte mit Motor		
	Rüttelplatte		
	Handgriff		
	Fahrgestell		
	Gummimatte		
	Kleinteile		
	2 Befestigungsleisten		
	Bedienungsanweisung		
Technische Daten			
Max. Motorleistung kW:	2,09	4,0	4,8
Hubraum ccm:	87	163	196
Motor-Bauart:	1 Zylinder/4-Takt		
Kraftstoff:	Benzin 90 Oktan		
Tankinhalt Liter:	3,8 l		
Ölmenge/Qualität	0,6 l/SAE 10W-30		
Laufgeschwindigkeit m/min:	25		15
Vibrationsstöße vpm:	5900 vpm	5500 vpm	
Arbeitsplatte LxB mm:	495 x 320	530 x 350	540 x 420
Verdichtungsdruck kg:	820	1100	1300
Gewicht kg:	49,0	58,0	82,5
Technische Änderungen vorbehalten!			

Geräuschkennwerte nach EN ISO 3744

	RP 800 B	RP 1100 B	RP 1300 B
Schalldruckpegel Lp(A)	80,6 db(A)	81,5 db(A)	82 db(A)
Schalleistungspegel Lw(A)	101 db(A)	101,5 db(A)	102 db(A)
Unsicherheit K	2,63 db(A)	2,40 db(A)	2,28 db(A)
Vibration a _n	17,5 m/s ²	10,8 m/s ²	15,6 m/s ²
Unsicherheit K	1,5 m/s ²	1,5 m/s ²	1,5 m/s ²

Die angegebenen Werte sind Emissionswerte und müssen damit nicht zugleich auch sichere Arbeitswerte darstellen. Obwohl es eine Korrelation zwischen Emissions- und Immissionspegel gibt, kann daraus nicht zuverlässig abgeleitet werden, ob zusätzliche Vorsichtsmaßnahmen notwendig sind oder nicht. Faktoren welche den derzeitigen am Arbeitsplatz vorhandenen Immissionspegel beeinflussen können, beinhalten die Dauer der Einwirkungen, die Eigenart des Arbeitsraumes, andere Geräuschquellen usw., z.B. die Anzahl der Maschinen und anderen benachbarten Vorgängen. Die zuverlässigen Arbeitsplatzwerte können ebenso von Land zu Land variieren. Diese Information soll jedoch den Anwender befähigen, eine bessere Abschätzung von Gefährdung und Risiko vorzunehmen.

General notes

- After unpacking, check all parts for any transport damage. Inform the transport agent immediately of any faults. Later complaints cannot be considered.
- Make sure the delivery is complete.
- Before putting into operation, familiarize yourself with the machine by carefully reading these instructions.
- Use only original accessories, wearing or replacement parts. You can find replacement parts at your schepach dealer.
- When ordering, include our order numbers and the type and year of construction of the machine.

	RP 800 B	RP 1100 B	RP 1300 B
Extent of delivery			
	Vibratory plate with motor		
	Vibratory plate		
	Handle		
	Wheel base		
	Rubber mat		
	2 fixing bars		
	Small parts		
	Operating instructions		
Technical data			
Max. motor power kW:	2,09	4,0	4,8
Piston capacity ccm:	87	163	196
Motor type:	1 cylinder/4-stroke		
Fuel:	gasoline 90 octane		
Tank volume:	3,8 l		
oil charge/quality	0,6 l/SAE 10W-30		
Running speed m/min:	25		15
Vibration strokes:	5900 vpm	5500 vpm	
Working plate L x W mm:	495 x 320	530 x 350	540 x 420
Compaction pressure kg:	820	1100	1300
Weight kg:	49,0	58,0	82,5
Subject to technical changes!			

Noise parameters acc. to EN ISO 3744

	RP 800 B	RP 1100 B	RP 1300 B
Sound pressure level L _p (A)	80,6 db(A)	81,5 db(A)	82 db(A)
Sound power level L _w (A)	101 db(A)	101,5 db(A)	102 db(A)
uncertainty K	2,63 db(A)	2,40 db(A)	2,28 db(A)
vibration a _h	17,5 m/s ²	10,8 m/s ²	15,6 m/s ²
uncertainty K	1,5 m/s ²	1,5 m/s ²	1,5 m/s ²

The values stated are emission values and are therefore not necessarily safe operating values. Although there is a correlation between emission and immission levels, you cannot reliably deduce from this whether additional safety measures are required or not. Factors which can influence the immission level currently at the work station comprise the duration of the effects, the characteristics of the work room, other sources of noise etc., for example, the number of machines and adjacent operations. The permissible values per work station can also vary from country to country. This information should nevertheless enable the user to make a better estimation of dangers and risks.

Uwagi ogólne

- Niezwłocznie po rozpakowaniu maszyny należy sprawdzić wszystkie części czy nie uległy uszkodzeniu podczas transportu. Wszelkie stwierdzone nieprawidłowości należy natychmąst zgłosić do przewoźnika. Późniejsze reklamacje nie będą honorowane.
- Upewnij się, że przesyłka jest kompletna.
- Przed uruchomieniem maszyny zapoznaj się z nią poprzez uważne przestudiowanie niniejszej instrukcji.
- Używaj tylko oryginalnych akcesoriów, części zużywalnych i zamiennych. Wszystkie części dostępne są u przedstawiciela firmy schepach.
- Składając zamówienie należy podać numer katalogowy, typ i rok produkcji maszyny.










	RP 800 B	RP 1100 B	RP 1300 B
Zakres dostawy			
	Zagęszczarki z silnikiem		
	Płyta wibracyjna		
	Uchwyt		
	Podwozie		
	Mata gumowa		
	2 pręty mocujące		
	Części drobne		
	Instrukcja obsługi		
Dane techniczne			
Max. moc silnika kW:	2,09	4,0	4,8
Pojemność cyl. ccm:	87	163	196
Typ silnika:	1 cylinder/4-swowy		
Paliwo:	Benzyna 90-oktanowa		
Pojemność zbiornika:	3,8 l		
wsad oleju/quality	0,6 l/SAE 10W-30		
Prędkość rob.:	25		15
Uderzenie wibracyjne:	5900 vpm	5500 vpm	
Płyta robocza DłxSz mm:	495 x 320	530 x 350	540 x 420
Ciśnienie ładowania kg:	820	1100	1300
Ciężar kg:	49,0	58,0	82,5
Zmiany techniczne zastrzeżone!			

Warto ci hałasu zgodnie z norm EN ISO 3744

	RP 800 B	RP 1100 B	RP 1300 B
Poziom ciśnienia akustycznego L _p (A)	80,6 db(A)	81,5 db(A)	82 db(A)
Poziom mocy akustycznej L _w (A)	101 db(A)	101,5 db(A)	102 db(A)
niepewność K	2,63 db(A)	2,40 db(A)	2,28 db(A)
poziom drgań a _h	17,5 m/s ²	10,8 m/s ²	15,6 m/s ²
niepewność K	1,5 m/s ²	1,5 m/s ²	1,5 m/s ²

Podane wartości są wartościami emisyjnymi, przez co niekoniecznie winny być uznawane za bezpieczne wartości operacyjne. Jakkolwiek istnieje pewna korelacja pomiędzy poziomami emisji i imisji, nie można z tego w wiarygodny sposób wywnioskować czy wymagane są dodatkowe środki bezpieczeństwa. Czynniki składające się na poziom imisji w danym momencie na stanowisku pracy to okres trwania efektów, właściwości pomieszczenia roboczego, inne źródła hałasu itp., na przykład liczba maszyn i działań w bliskim otoczeniu. Wartości dopuszczalne na jedno stanowisko pracy mogą się różnić również w zależności od kraju użytkowania. Informacja ta powinna jednak umożliwić użytkownikowi dokonanie lepszej oceny zagrożeń i ryzyka.

Symbole an der Maschine

1	2	3	4
			
5	6	7	8
			
9			
			

- 1 Vor Inbetriebnahme des Handbuch lesen
- 2 Gehörschutz und Schutzbrille benutzen
- 3 Arbeitshandschuhe verwenden
- 4 Unfallsichere Schuhe benutzen
- 5 Es ist verboten, Schutz- und Sicherheitsvorrichtungen zu entfernen oder zu verändern
- 6 Rauchverbot im Arbeitsbereich
- 7 Nicht in Rotierende Teile fassen
- 8 Keine heißen Teile berühren
- 9 Dritte im Arbeitsbereich fern halten

In dieser Bedienungsanweisung haben wir Stellen, die Ihre Sicherheit betreffen, mit diesem Zeichen versehen: 

Sicherheitshinweise

- Geben Sie die Sicherheitshinweise an alle Personen weiter, die an der Maschine arbeiten. Das mit Tätigkeiten an der Maschine beauftragte Personal muss vor Arbeitsbeginn die Bedienungsanweisung, und hier besonders das Kapitel Sicherheitshinweise gelesen haben. Während des Arbeitseinsatzes ist es zu spät. Dies gilt in besonderem Maße für nur gelegentlich, z.B. beim Rüsten, Warten, an der Maschine tätig werden des Personal.
- Alle Sicherheits- und Gefahrenhinweise an der Maschine beachten.
- Alle Sicherheits- und Gefahrenhinweise an der Maschine vollzählig in lesbarem Zustand halten.
- Achten Sie auf Umgebungsbedingungen am Arbeitsplatz.
- Sorgen Sie im Arbeits- und Umgebungsbereich der Maschine für ausreichende Lichtverhältnisse.
- Arbeiten Sie nie in geschlossenen oder schlecht gelüfteten Räumen.
- Beachten Sie bei laufendem Motor die Abgase die entstehen, diese können geruchlos und unsichtbar auftreten.
- Achten Sie bei schlechter Witterung, auf unebenen Gelände oder an Abhängen auf sicheren Stand.
- Beim Arbeiten an der Maschine müssen sämtliche Schutzeinrichtungen und Abdeckungen montiert sein.
- Halten Sie andere Personen, insbesondere Kinder von Ihrem Arbeitsbereich fern.
- Verhindern Sie dass fremde Personen nicht mit der

Symbols on the machine



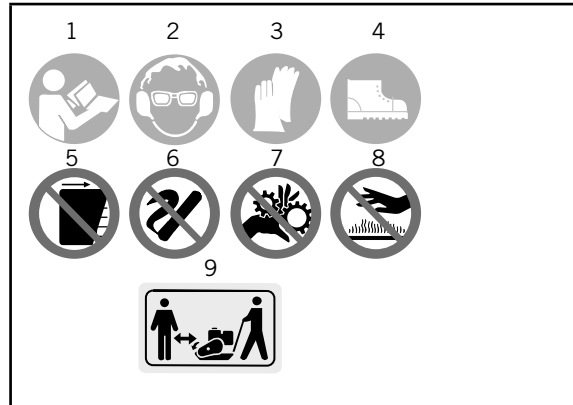
- 1 Please read the manual before start-up
- 2 Use hearing protection and safety goggles
- 3 Wear work gloves
- 4 Wear safety footwear
- 5 Do not remove or modify protection and safety devices
- 6 No smoking in the working area
- 7 Keep away from rotating parts
- 8 Do not touch a hot muffler, serious burns may result
- 9 Keep children and bystanders off and away

In these operating instructions we have marked the places that have to do with your safety with this sign: ⚠

⚠ Safety instructions

- Please pass on the safety notes and instructions to all those who work on the machine. The personnel charged with operating the machine must have read the operating instructions before starting work - especially the chapter "Safety instructions". During work it is too late. This is particularly true for persons only working occasionally with the machine, like preparation or maintenance work, for instance.
- Observe all safety instructions and warnings attached to the machine.
- See to it that safety instructions and warnings attached to the machine are always complete and perfectly legible. Keep the environmental conditions of the work place in mind.
- Make sure there is sufficient light at the machine and in its environment. Never work in closed or poorly ventilated rooms. Always bear in mind that the running motor emits waste gas that can be invisible and odourless. Make sure the machine has a stable position when working in bad weather, on uneven ground or on slopes.
- When working with the machine, all safety devices and guards must be fitted.
- Keep other persons, especially children, away from the working area. Make sure that third persons cannot touch the machine.
- Children may not come close to the machine when it is not in use.
- Always pay utmost attention to what you are doing. Use

Symbole na maszynie



- 1 Prosimy przeczytać uważnie instrukcję przed uruchomieniem maszyny.
- 2 Używać ochronicy słuchu i okularów ochronnych.
- 3 Używać rękawic roboczych.
- 4 Używać roboczego obuwia ochronnego.
- 5 Nie usuwać lub modyfikować urządzeń ochronnych lub zabezpieczających.
- 6 W pomieszczeniach roboczych obowiązuje zakaz palenia.
- 7 Nie zbliżać się do elementów ruchomych/obrotowych.
- 8 Nie dotykać gorącego tłumika; grozi poważnym poparzeniem.
- 9 Dzieci i osoby postronne winny trzymać się z daleka.

W niniejszej instrukcji obsługi tym znakiem zaznaczyliśmy miejsca, które mają do czynienia z Twoim bezpieczeństwem: ⚠

⚠ Informacje dotyczące bezpieczeństwa

- Prosimy przekazać uwagi i instrukcje dotyczące bezpieczeństwa wszystkim osobom obsługującym maszynę. Personel odpowiedzialny za działanie maszyny musi zapoznać się z instrukcją przed przystąpieniem do pracy - szczególnie rozdział "Instrukcja bezpieczeństwa". Podczas wykonywania pracy jest już za późno na czytanie instrukcji. Dotyczy to w szczególności osób, które tylko okazjonalnie używają maszyny, np. podczas prac przygotowawczych lub konserwacyjnych.
- Należy ściśle przestrzegać instrukcji i znaków bezpieczeństwa umieszczonych na maszynie.
- Pilnować by instrukcje i ostrzeżenia dot. bezpieczeństwa dołączone do urządzenia były zawsze kompletne i idealnie czytelne. Miej zawsze na uwadze warunki panujące w miejscu pracy.
- Miejsce pracy maszyny winno być należycie oświetlone. Pomieszczenie, w którym pracuje maszyna, nie może być zamknięte lub nieprawidłowo wentylowane. Należy zawsze pamiętać, że pracujący silnik emituje gazy (spaliny), które mogą być niewidoczne i bezzapachowe. Należy zadbać o stabilne ustawienie maszyny podczas pracy w złych warunkach pogodowych lub na nierównym podłożu.
- Podczas pracy z maszyną musi ona być wyposażona we wszystkie zabezpieczenia.
- W pobliżu pracy maszyny nie mogą przebywać dzieci ani osoby postronne. Należy pilnować by nikt niepowołany nie dotykał maszyny.
- Dzieciom nie wolno zbliżać się do maszyny nawet w czasie postoju.

Maschine in Berührung kommen.

- Achten Sie darauf, dass Kinder keinen Zugriff zu der unbenutzten Maschine haben.
- Seien Sie aufmerksam und achten Sie darauf was Sie tun. Gehen Sie mit Vernunft an die Arbeit. Benutzen sie das Gerät nicht wenn Sie unkonzentriert sind.
- Arbeiten Sie nicht an der Maschine, wenn sie müde sind, unter Alkohol, Drogen oder Medikamente stehen.
- Die Bedienungsperson muss mindestens 18 Jahre alt sein. Auszubildende müssen mindestens 16 Jahre alt sein, dürfen aber nur unter Aufsicht an der Maschine arbeiten.
- An der Maschine tätige Personen dürfen nicht abgelenkt werden.
- Bewahren Sie die Maschine sicher auf, sodass sich niemand an der stehenden Maschine verletzen oder diese in Betrieb setzen kann.
- Benutzen Sie die Maschine nur gemäß der bestimmungsgemäßen Verwendung.
- Benutzen Sie das Gerät nicht, wo Brand oder Explosionsgefahr besteht.
- Tragen Sie zweckmäßige Arbeitskleidung die Sie beim Arbeiten nicht behindert.
- Tragen Sie beim Arbeiten einen Gehörschutz und eine Schutzbrille.
- Tragen Sie Sicherheitsschuhe mit Stahlkappen, Stahlsohlen und griffigem Profil.
- Tragen Sie feste Arbeitshandschuhe.
- Die Sicherheitseinrichtungen an der Maschine dürfen nicht demontiert oder unbrauchbar gemacht werden.
- Umrüst-, Einstell-, Mess- und Reinigungsarbeiten nur bei ausgeschaltetem Motor durchführen. .
- Installationen, Reparaturen und Wartungsarbeiten dürfen nur von Fachkräften ausgeführt werden.
- Sämtliche Schutz- und Sicherheitseinrichtungen müssen nach abgeschlossenen Reparatur- und Wartungsarbeiten sofort wieder montiert werden.
- Zum Beheben von Störungen den Motor immer abschalten.
- Achten Sie auf beschädigte Teile und Schutzvorrichtungen.
- Defekte Teile müssen von einer autorisierten Fachkraft repariert oder ausgewechselt werden.
- Verwenden Sie nur Original scheppach Ersatzteile.
- Die Verwendung von nicht Original scheppach Ersatzteilen kann eine Gefahr für Personen oder Sachschäden nach sich ziehen.
- Die Maschine darf nur für den vorgesehenen Verwendungszweck eingesetzt werden.
- Für eine unsachgemäße Verwendung ist allein der Benutzer verantwortlich.
- Bei unsachgemäßer Verwendung ist der Hersteller nicht haftbar.

Zusätzliche Sicherheitshinweise für benzinangetriebenen Maschinen.

- Arbeiten Sie nie in geschlossenen oder schlecht gelüfteten Räumen.
- Beachten Sie bei laufendem Motor die Abgase die entstehen, diese können geruchlos und unsichtbar auftreten.

your good sense. Do not work with the machine when you are absent minded. Do not work with the machine when you are tired, under alcohol, drugs, or medicines.

- Operating personal must be at least 18 years of age. Trainees must be at least 16 years old, but may only operate the machine under adult supervision.
- Persons working with the machine may not be distracted.
- Store the machine at a safe place, so that nobody can get injured or get the machine started.
- Use the machine only as authorized.
- Do not use the machine where there is danger of fire or explosion.
- Wear appropriate clothing that does not hinder you when working.
- Wear ear protection and goggles when working.
- Wear safety shoes with steel caps and steel soles with a non-slipping profile.
- Wear solid working gloves.
- The safety devices on the machine must not be dismantled or put out of action. Conversion, adjusting, measuring or cleaning work may only be executed with the motor shut down.
- Installation, repair and maintenance work may only be executed by specialists. All protection and safety devices must be replaced after completing repair and maintenance procedures. Before doing any trouble shooting, always disengage the motor. Check all components and guards for any damage. Defective parts must be repaired or replaced by an authorized specialist. Only use original scheppach spare parts. The use of non original scheppach parts can be dangerous and can cause injuries or damages.
- The machine may only be used for the purpose it has been designed for. For any use contrary to designation the operator is the sole person responsible. In such a case the manufacturer is not liable.

Additional safety instructions for fuel-driven machines

- Never work in closed or poorly vented rooms.
- Be careful – the running motor emits waste gas that can be invisible and odourless.
- Do not touch the exhaust pipe when the motor is running (risk of burning).
- Do not touch the spark plug when the motor is running

- Wszystkie czynności należy wykonywać z najwyższą uwagą. Kieruj się zawsze zdrowym rozsądkiem. Jeśli nie czujesz się w pełni dysponowany, nie podejmuj pracy z maszyną. Dotyczy to również stanu zmęczenia, stanu po spożyciu alkoholu, narkotyków czy leków.
- Operator maszyny musi mieć co najmniej 18 lat. Dopuszczalna minimalna granica wieku praktykantów określona jest na 16 lat, lecz mogą oni obsługiwać maszynę wyłącznie pod nadzorem osoby dorosłej.
- Nie wolno rozpraszać uwagi operatora maszyny.
- Maszyna winna być przechowywana w bezpiecznym miejscu i w taki sposób, by nikt nie doznał obrażeń lub nie spowodował niepożądanego uruchomienia maszyny.
- Używaj maszyny tylko wtedy, gdy jesteś to tego uprawniony.
- Nie wolno używać maszyny w obliczu niebezpieczeństwa pożaru lub eksplozji.
- Należy nosić właściwe ubranie, które nie będzie przeszkadzało w pracy.
- W czasie pracy nosić ochronicze słuchu i okulary ochronne.
- Należy nosić obuwie ochronne ze stalowymi okuciami i stalowymi podeszwami z antypoślizgowym profilem.
- Konieczne jest używanie solidnych rękawic ochronnych.
- Nie wolno demontować lub unieruchamiać urządzeń zabezpieczających maszyny. Przewidywanie, regulacja, pomiary lub czyszczenie może być wykonane wyłącznie po unieruchomieniu silnika.
- Prace instalacyjne, naprawcze i konserwacyjne mogą być wykonywane wyłącznie przez specjalistów. Wszystkie urządzenia zabezpieczające należy przywrócić na miejsce po zakończeniu prac remontowych lub konserwacyjnych. Przed usunięciem jakiegokolwiek usterki trzeba bezwzględnie najpierw wyłączyć silnik. Sprawdzać wszystkie komponenty i osłony na okoliczność uszkodzenia. Uszkodzone części winny być naprawione lub wymienione przez specjalistę. Używać należy wyłącznie oryginalnych części zamiennych scheppach. Używanie części innych aniżeli oryginalne scheppach może spowodować niebezpieczeństwo obrażenia ciała lub inne szkody.
- Maszyna może być użytkowana wyłącznie do celu, dla którego została zaprojektowana. Za używanie maszyny do celów niezgodnych z jej przeznaczeniem odpowiada operator. W takim wypadku producent nie ponosi żadnej odpowiedzialności.

Dodatkowa instrukcja bezpieczeństwa dla maszyn napędzanych silnikiem spalinowym

- Nie wolno pracować w pomieszczeniach zamkniętych lub niewystarczająco wentylowanych.
- Bądź ostrożny – pracujący silnik emituje gazy, które mogą być niewidoczne i bezzapachowe.
- Nie wolno dotykać rury wydechowej podczas pracy silnika

- Fassen Sie nicht an den Auspuff bei laufendem Motor, (Verbrennungsgefahr)
- Berühren Sie nicht den Zündkerzenstecker bei laufendem Motor, (Elektrischer Schlag)
- Lassen Sie die Maschine abkühlen, bevor Sie Umbau oder Reparaturarbeiten durchführen.

Kraftstoff auffüllen:

Achtung! Explosionsgefahr Rauchen verboten

- 1 Motor abstellen
- 2 Motor abkühlen lassen.
- 3 Tankdeckel vorsichtig öffnen. (Achten Sie darauf dass durch den Überdruck kein Benzin herausspritzt).
- 4 Benzin einfüllen (Achtung! Gefahr durch Überlaufen) Bei übergelaufenem Benzin sofort mit einem Lappen entfernen
- 5 Tankdeckel gut verschließen (Durch die Vibration der Maschine kann sich der Tankdeckel lösen).

Benutzungsdauer:

Bei der Benutzung der Rüttelplatte kann es zu Durchblutungsstörungen kommen.

- Verwenden Sie geeignete Handschuhe und machen Sie regelmäßige Pausen.

⚠ Bestimmungsgemäße Verwendung

Die Maschine entspricht der gültigen EG-Maschinenrichtlinie.

- Die Rüttelplatte ist ausschließlich für kleinere und mittlere Flächen, Fundamenten, Terrassen, Einfahrten, im Garten, Landschaftsbau und ähnlichen Arbeiten zugelassen.
- Vor Arbeitsaufnahme müssen sämtliche Schutz- und Sicherheitseinrichtungen an der Maschine montiert sein.
- Die Maschine ist zur Bedienung durch eine Person konzipiert.
- Die Bedienungsperson ist im Arbeitsbereich gegenüber Dritten verantwortlich.
- Alle Sicherheits- und Gefahrenhinweise an der Maschine beachten.
- Alle Sicherheits- und Gefahrenhinweise an der Maschine vollzählig in lesbarem Zustand halten.
- Maschine nur in technisch einwandfreiem Zustand sowie bestimmungsgemäß, sicherheits- und gefahrenbewußt unter Beachtung der Betriebsanleitung benutzen!
- Insbesondere Störungen, die die Sicherheit beeinträchtigen können, umgehend beseitigen (lassen)!
- Die Sicherheits-, Arbeits- und Wartungsvorschriften des Herstellers sowie die in den Technischen Daten angegebenen Abmessungen müssen eingehalten werden.
- Die zutreffenden Unfallverhütungsvorschriften und die sonstigen, allgemein anerkannten sicherheitstechnischen Regeln müssen beachtet werden.
- Die Maschine darf nur von Personen genutzt, gewartet oder repariert werden, die damit vertraut und über die Gefahren unterrichtet sind. Eigenmächtige Veränderungen an der Maschine schließt eine Haftung des Herstellers für daraus resultierende Schäden aus.
- Die Maschine darf nur für Arbeiten verwendet werden,

(risk of electric chock).

- Let the machine cool down before you do any conversion or repair work.

Refilling the fuel

Attention: Risk of explosion. Smoking not allowed.

- 1 Shut down the motor.
- 2 Let the motor cool down.
- 3 Carefully open the tank cap. (Make sure that not fuel will escape due to overpressure.)
- 4 Fill in fuel. (Attention: Risk through overflowing.) Immediately remove any spilled fuel with a cloth.
- 5 Tightly close the tank cap. (The cap can get loose through the vibration of the machine.)

Operating time

The operation of the vibratory plate can disturb the blood circulation.

- Use appropriate gloves and make regular pauses.

Authorized use

The machine meets with current EC machine directives.

- The vibratory plate is only authorized for working on smaller and medium-sized areas, foundations, terraces, entrances, in the garden, landscaping, and similar works.
- Before starting work, all safety devices and guards must be fitted on the machine.
- The machine has been designed for being operated by one person. The operator is responsible opposite third persons within the working area.
- All safety instructions and warnings on the machine must be observed.
- All safety instructions and warning on the machine must be maintained complete and clearly legible.
- The machine must only be used in technically perfect condition in accordance with its designated use and the instructions set out in the operating manual, and only by safety-conscious persons who are fully aware of the risks involved in operating the machine. Any functional disorders, especially those affecting the safety, should therefore be rectified immediately.
- The safety, working and servicing instructions of the manufacturer, as well as the dimensions given in the chapter "Technical data", must be observed.
- Relevant accident prevention regulations and other, generally recognized safety-technical rules must be adhered to.
- The machine may only be used, maintained, and operated by persons familiar with it and instructed in its operation and procedures. Arbitrary alterations to the machine release the manufacturer from all responsibility for any resulting damages. The machine may only be used for jobs it has been designed for and as described in the operating manual.

(ryzyko oparzenia).

- Nie wolno dotykać świec zapłonowych podczas pracy silnika (ryzyko porażenia prądem).
- Maszyna winna ostygnąć przed przystąpieniem do ustawiania lub jakichkolwiek prac naprawczych

Uzupełnianie paliwa

Uwaga: Ryzyko eksplozji. Palenie zabronione.

- 1 Wyłączyć silnik.
- 2 Począkać aż silnik ostygnie.
- 3 Ostrożnie otworzyć klapkę wlewu paliwa. (Uważać by - z powodu nadciśnienia w zbiorniku - paliwo nie wytrysnęło z baku.)
- 4 Napełnić zbiornik. (Uwaga: ryzyko rozlania.) Natychmiast usunąć kawałkiem materiału paliwo rozlane poza zbiornik.
- 5 Mocno zakręcić nakrętkę wlewu paliwa (w wyniku wibracji maszyny nakrętka może się poluzować)

Czas pracy

Obsługa płyty wibracyjnej może spowodować zakłócenie krążenia krwi.

- Należy używać stosownych rękawic i stosować regularne przerwy.

Należy używać tylko według zaleceń

Maszyna odpowiada obowiązującym wymaganiom EC dotyczącym maszyn.

- Płyta wibracyjna dopuszczalna jest wyłącznie do pracy na małych lub średnich powierzchniach, fundamentach, tarasach, podjazdach, przy urządzeniu/zakładaniu ogrodów i temu podobnych pracach.
- Przed uruchomieniem maszyny zamontować wszystkie zabezpieczenia i osłony.
- Maszyna jest zaprojektowana do obsługi przez jedną osobę. Operator jest odpowiedzialny za maszynę wobec osób trzecich, znajdujących się w miejscu pracy.
- Należy bezwzględnie przestrzegać wszystkich wskazówek i instrukcji bezpieczeństwa przypisanych do maszyny.
- Wszystkie instrukcje bezpieczeństwa i ostrzeżenia muszą być utrzymywane w porządku, muszą być kompletne i całkowicie czytelne.
- Maszyna może być użytkowana tylko wtedy, gdy znajduje się w idealnym stanie technicznym, zgodnie z jej przeznaczeniem oraz wskazówkami zawartymi w instrukcji obsługi i jedynie przez osoby, które są świadome ryzyka i zagrożeń wynikających z użytkowania maszyny. Wszelkie zakłócenia w funkcjonowaniu, zwłaszcza te, które mogą wpłynąć na zagrożenie bezpieczeństwa, muszą być natychmiast usuwane.
- Instrukcje producenta dotyczące bezpieczeństwa, pracy oraz konserwacji oraz wymagania dot. wymiarów, zawarte w rozdziale „Dane techniczne” muszą być ściśle przestrzegane.
- Podobnie ściśle przestrzegać należy stosownych zasad dotyczących zapobiegania wypadkom oraz innych, ogólnie uznawanych w tej dziedzinie zasad i przepisów.
- Maszyna może być obsługiwana i konserwowana wyłącznie przez osoby, które posiadają stosowną praktykę w

für die sie gebaut ist und in der Bedienungsanleitung beschrieben wird.

- Die Maschine darf nur mit Originalzubehör und Originalwerkzeugen des Herstellers genutzt werden.
- Jeder darüber hinausgehende Gebrauch gilt als nicht bestimmungsgemäß. Für daraus resultierende Schäden haftet der Hersteller nicht; das Risiko dafür trägt allein der Benutzer.
- Bitte beachten Sie, dass unsere Geräte bestimmungsgemäß nicht für den gewerblichen, handwerklichen oder industriellen Einsatz konstruiert wurden. Wir übernehmen keine Gewährleistung, wenn das Gerät in Gewerbe-, Handwerks- oder Industriebetrieben sowie bei gleichzusetzenden Tätigkeiten eingesetzt wird.

⚠ Restrisiken

Die Maschine ist nach dem Stand der Technik und den anerkannten sicherheitstechnischen Regeln gebaut. Dennoch können beim Arbeiten einzelne Restrisiken auftreten.

Des Weiteren können trotz aller getroffenen Vorkehrungen nicht offensichtliche Restrisiken bestehen.

- Restrisiken können minimiert werden wenn die „Sicherheitshinweise“ und die „Bestimmungsgemäße Verwendung“ sowie die Bedienungsanweisung insgesamt beachtet werden.

Gefahren und Schutzmaßnahmen

Quetschungen durch die Rüttelplatte	Schutzmaßnahme
Quetschung der Füße	Sicherheitsschuhe tragen
Stürzen:	
Durch schlechte Bodenbeschaffenheit kann es beim Stürzen zu Verletzungen kommen	Auf sicheren Stand und rutschfestes Schuhwerk achten
Abgase:	
Einatmung der Abgase	Gerät nur im Freien verwenden und regelmäßige Pausen einlegen
Elektrischer Schlag:	
Berühren des Zündsteckers	Zündkerzenstecker nicht bei laufendem Motor berühren
Lärm:	
Häufiges Arbeiten mit der Rüttelplatte ohne Gehörschutz	Gehörschutz tragen
Verbrennungen:	
Berührung des Auspuffes	Gerät abkühlen lassen
Feuer-Explosion:	
Benzin ist feuergefährlich	Beim Tanken und Arbeiten ist das Rauchen verboten
Vibration:	
Längeres Arbeiten führt zu körperlicher Beeinträchtigung	Regelmäßige Pausen machen Handschuhe verwenden

- The machine may only be used with original accessories and original tools made by the manufacturer.
- Any other use exceeds authorization. The manufacturer is not responsible for any damages resulting from unauthorized use. Risk is the sole responsibility of the operator.
- Our warranty will be voided if the equipment is used in commercial, trade or industrial businesses or for equivalent purposes.

⚠ Remaining hazards

The machine has been built using modern technology in accordance with recognized safety rules.

Some remaining hazards, however, may still exist.

- Even when all safety measures are taken, some remaining hazards which are not yet evident may still be present.
- Remaining hazards can be minimized by following the instructions in "Safety instructions", "Authorized use", and in the entire operating manual.

Dangers and precautions

Squeezing by vibratory plate	Precaution
Squeezing of feet	Wear safety shoes
Falling:	
Bad soil condition can cause injuries through falling down	Wear appropriate safety shoes
Waste gas:	
Inhaling the waste gas	Use machine only in the open air and interrupt your work regularly
Electric shock:	
Contact with spark plug	Do not touch the spark plug while the motor is running
Noise:	
Frequent working with the vibratory plate without ear protection	Wear ear protection
Burning:	
Touching the exhaust pipe	Let machine cool down
Fire explosion:	
Gasoline is inflammable.	Smoking is prohibited during working and tank filling.
Vibration:	
Prolonged working leads to prejudice of the body.	Make regular pauses. Wear gloves

pracy z maszyną oraz zostały właściwie do tego przeszkolone. Samowolne zmiany czy przeróbki dokonane na maszynie zwalniają producenta od wszelkiej odpowiedzialności za ewentualne szkody.

- Maszyna może być używana wyłącznie do prac, dla których została skonstruowana, tak jak to opisano w instrukcji obsługi.
- Maszyna może być użytkowana wyłącznie z oryginalnymi akcesoriami i oprzyrządowaniem producenta.
- Każde inne jest niedopuszczalne. Producent nie odpowiada za jakiegokolwiek szkody wynikłe z użytkowania niedopuszczalnego oprzyrządowania. Wszelkie ryzyko ponosi jedynie operator.
- Niniejsze urządzenie nie zostało zaprojektowane z myślą o zastosowaniach komercyjnych, handlowych ani przemysłowych. Gwarancja producenta nie obowiązuje, gdy urządzenie jest używane w przedsiębiorstwach komercyjnych, handlowych lub przemysłowych lub do celów równoważnych.

⚠ Pozostałe zagrożenia

Maszyna została zbudowana przy użyciu nowoczesnych technologii i zgodnie z ogólnie obowiązującymi i uznawanymi zasadami bezpieczeństwa.

Mogą jednak wystąpić pewne zagrożenia.

- Nawet jeśli zastosowano wszelkie środki bezpieczeństwa, wciąż mogą zaistnieć nieprzewidziane zagrożenia.
- Ich wystąpienie można ograniczyć do minimum poprzez stosowanie wskazówek i instrukcji opisanych w rozdziale „Instrukcja bezpieczeństwa”, „Dopuszczalne użytkowanie” oraz wszystkich innych wskazówek zawartych w całej „Instrukcji obsługi”.

Zagrożenia i środki bezpieczeństwa

Ściśnięcie przez płytę wibracyjną	Zabezpieczenie
Ściśnięcie stóp	Używać obuwie ochronne
Upadek:	
Zła jakość podłoża może być przyczyną kontuzji poprzez upadek	Używać właściwe obuwie ochronne
Gazy wydechowe:	
Wdychanie spalin	Używać maszynę tylko na otwartym powietrzu i regularnie stosować przerwy w pracy.
Porażenie prądem:	
Kontakt z zapłonem	Nie dotykać zapłonu podczas pracy silnika.
Hałas:	
Częsta praca z płytą wibracyjną bez ochrony słuchu.	Należy używać ochroniaczne słuchu.
Oparzenie:	
Kontakt z rurą wydechową	Poczekać aż maszyna ostygnie.
Wybuch pożaru:	
Benzyna jest łatwopalna	Zabronione jest palenie podczas pracy oraz napełniania zbiornika paliwa.
Wibracja:	
Wydłużony czas pracy z maszyną może spowodować uszczerbek zdrowia.	Stosować regularne przerwy oraz nosić rękawice.

Entpacken der Maschine

Überprüfen Sie den Inhalt auf eventuelle Transportschäden.

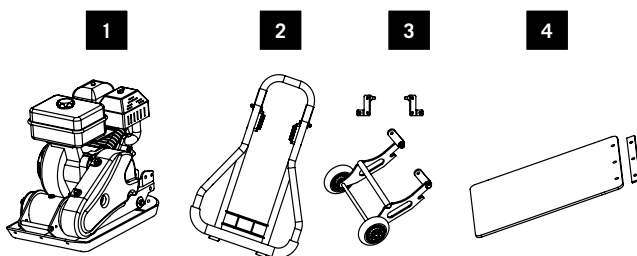
Im Falle eines Schadens muss dieser sofort an den Spediteur gemeldet werden. Prüfen Sie den Inhalt auf Vollständigkeit. Melden Sie fehlende Teile sofort dem Händler. Zusätzliche Teile, die an der Maschine zu befestigen sind, müssen vor der Montage lokalisiert und zugeordnet werden.

Achtung! Vor Inbetriebnahme Ölstand prüfen!

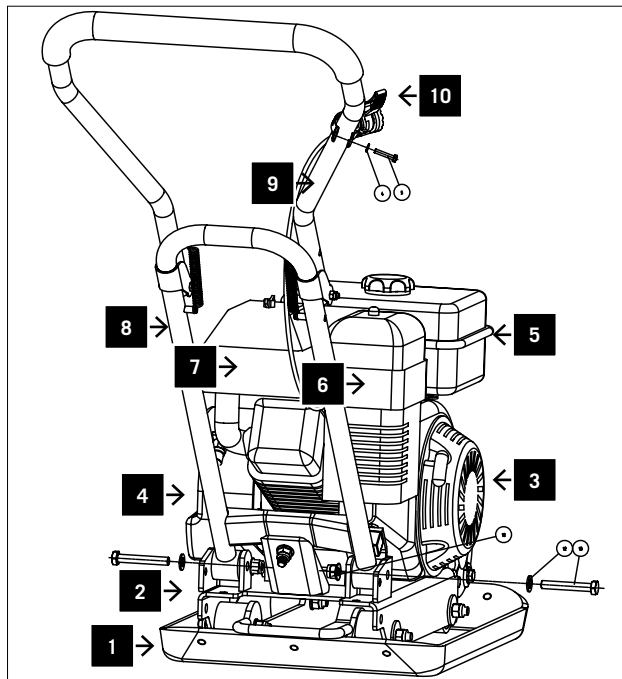
Ihre Rüttelplatte ist serienmäßig mit einem Ölwächter ausgestattet, der den Motor bei zu geringem Ölstand vor Beschädigung schützt.

Achtung:

Der Motor schaltet sich bei zu geringem Ölstand selbstständig ab, in diesem Fall wie im Abschnitt Wartung in Fig 5 beschrieben verfahren und Öl nachgiessen.



- 1 Rüttelplatte mit Motor
- 2 Handgriff
- 3 Fahrgestell
- 4 Gummimatte mit Befestigungsleiste
Kleinteile
Bedienungsanleitung



Ausstattung Fig. 1

- 1 Rüttelplatte
- 2 Excenter
- 3 Antrieb
- 4 Motor
- 5 Benzintank
- 6 Luftfilter
- 7 Auspuff
- 8 Unterer Handgriff
- 9 Oberer Handgriff
- 10 Gashebel

Unpacking the machine

Check all parts for any transport damage. Inform the transport agent immediately of any faults. Make sure the delivery is complete. Inform the dealer immediately in case something is missing.

Additional parts that are to be attached to the machine, must be located and identified before assembly.

Attention: Fill in oil before putting into operation.

Attention! Check the oil level prior to commissioning!

As standard, your plate vibrator is equipped with an oil monitor that protects the engine from damage if the oil level is too low.

Attention:

If the oil level is too low, the engine switches itself off; in this case, proceed as described in the maintenance section in figure 5 and add oil.

- 1 Vibratory plate with motor
 - 2 Handle
 - 3 Wheel base
 - 4 Rubber mat with fastening bar
- Small parts
Operating instructions

Equipment Fig. 1

- 1 Vibratory plate
- 2 Eccentric
- 3 Drive
- 4 Motor
- 5 Gasoline tank
- 6 Air filter
- 7 Exhaust pipe
- 8 Lower handle
- 9 Upper handle
- 10 Gas lever

Rozpakowanie urządzenia

Sprawdzić wszystkie części czy nie uległy uszkodzeniu w czasie transportu. W przypadku stwierdzenia jakichkolwiek nieprawidłowości należy niezwłocznie zawiadomić o tym przewoźnika. Upewnić się czy przesyłka jest kompletna. W przypadku stwierdzenia braków poinformować niezwłocznie salon sprzedaży.

Dołączone do maszyny dodatkowe wyposażenie winno być zlokalizowane i zidentyfikowane przed przystąpieniem do montażu.

Uwaga: Przed uruchomieniem maszyny należy uzupełnić poziom oleju.

Uwaga! Przed uruchomieniem skontrolować poziom oleju!

Wibrator płytowy wyposażony jest seryjnie w czujnik oleju, który chroni silnik przed uszkodzeniami w przypadku zbyt niskiego poziomu oleju.

Uwaga:

W przypadku zbyt niskiego poziomu oleju silnik wyłącza się samoczynnie, w tym wypadku należy postąpić w sposób opisany na rys. 5 w punkcie Konserwacja i uzupełnić olej.

- 1 Płyta wibracyjna z silnikiem
 - 2 Uchwyt
 - 3 Podwozie
 - 4 Mata gumowa z listwą mocującą
- Części małe
Instrukcja obsługi

Wyposażenie Rys. 1

- 1 Płyta wibracyjna
- 2 Mimośród
- 3 Napęd
- 4 Silnik
- 5 Zbiornik paliwa
- 6 Filtr powietrza
- 7 Rura wydechowa
- 8 Uchwyt dolny
- 9 Uchwyt górny
- 10 Dźwignia gazu

Montage

Aus verpackungstechnischen Gründen ist Ihre Maschine nicht komplett montiert

Handgriff montieren

Befestigungsteile:

2 St. Sechskantschrauben M 10 x 65

2 St. Scheiben D 10mm

2 St. Stoppmuttern

1 St. Sechskantschraube M 5 x 25

Unterer und oberer Handgriff auseinanderklappen Fig. 2.1

Handgriff zwischen die Befestigungslaschen schieben und mit 2 Sechskantschrauben M 10 x 65, 2 Scheiben 10mm und 2 Stoppmuttern sichern.

Gashebel mit Schlitzschraube M5 x 25 am oberen Handgriff befestigen (Fig. 2.2).

Fig. 2.1

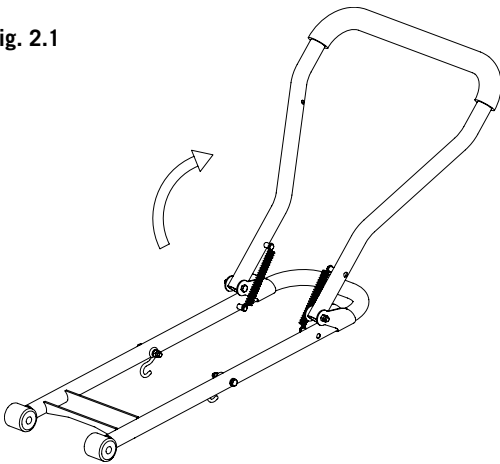


Fig. 2.2

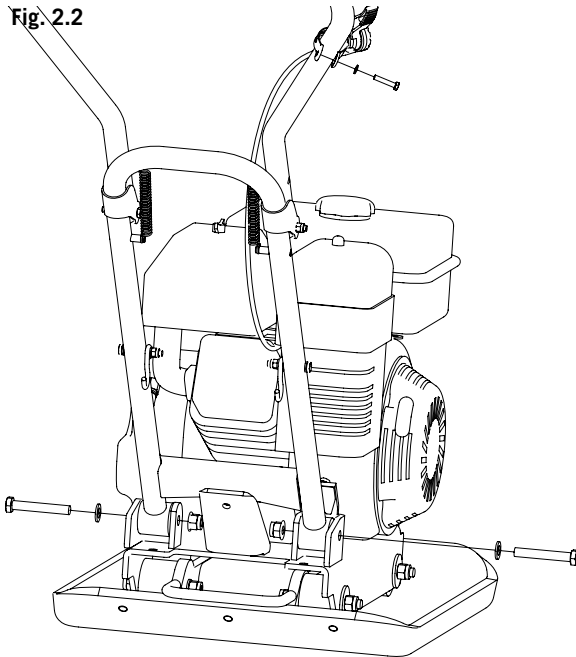
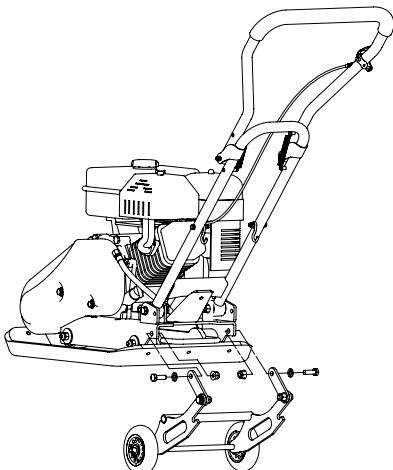


Fig. 2.3



Fahrgestell montieren

Befestigungsteile:

2 St. Sechskantschraube M 10 x 30

2 St. Scheiben D 10mm

2 St. Stoppmuttern M 10

Vormontiertes Fahrgestell mit 2 Sechskantschrauben M10 x 30, 2 Scheiben 10mm und 2 Stoppmuttern an den Haltetaschen befestigen (Fig.2.3).

Assembly

For reasons of packing, your machine is not completely assembled.

Attaching the handle

Fixing parts:

2 hexagon bolts M 10 x 65

2 washers 10 mm dia.

2 lock nuts

1 hexagon bolt M 5 x 25

Fold lower and upper handle apart Fig. 2.1

Slide the handle in between the fixing brackets and secure with 2 hexagon bolts M 10 x 65, 2 washers 10 mm, and 2 lock nuts. Fasten the gas lever with slotted screw M 5 x 25 to the upper handle. Fig. 2.2

Mounting the wheel base

Fixing parts:

2 hexagon bolts M 10 x 30

2 washers 10 mm dia.

2 lock nuts M 10

Fasten the pre-assembled wheel base to the holding brackets using 2 hexagon bolts M 10 x 30, 2 washers 10 mm, and 2 lock nuts (**Fig. 2.3**)

Montaż

Z uwagi na pakowanie, maszyna nie jest kompletnie zmontowana

Mocowanie uchwytu

Części mocujące:

2 śruby sześciokątne M 10 x 65

2 podkładki średn. 10 mm

2 nakrętki zabezpieczające

1 śroba sześciokątna M 5 x 25

Rozłożyć uchwyt górny i dolny Rys. 2.1

Wsunąć uchwyt między wsporniki i zamocować przy użyciu 2 śrub sześciokątnych M 10 x 65, 2 podkładek 10 mm, i 2 nakrętek zabezpieczających. Przymocować dźwignię gazu do uchwytu górnego przy pomocy wkrętu z rowkiem M 5 x 25. Rys. 2.2

Montaż podwozia

Części mocujące:

2 śruby sześciokątne M 10 x 30

2 podkładki o średn. 10 mm

2 nakrętki zabezpieczające M 10

Przytwierdzić częściowo zmontowane podwozie do wsporników, używając 2 śrub sześciokątnych M 10 x 30, 2 podkładek 10 mm i 2 nakrętek zabezpieczających (**Rys. 2.3**)

Fig. 2.4

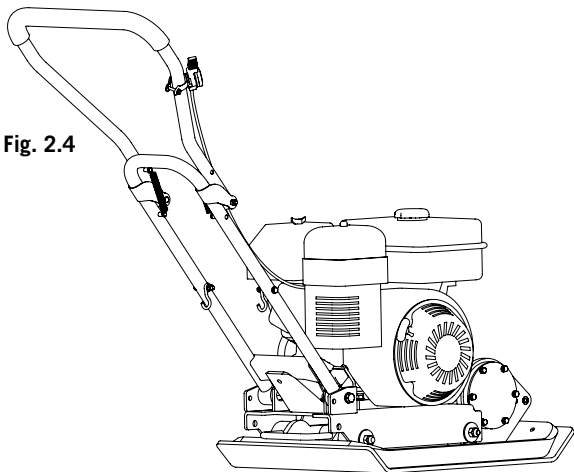


Fig. 2.5

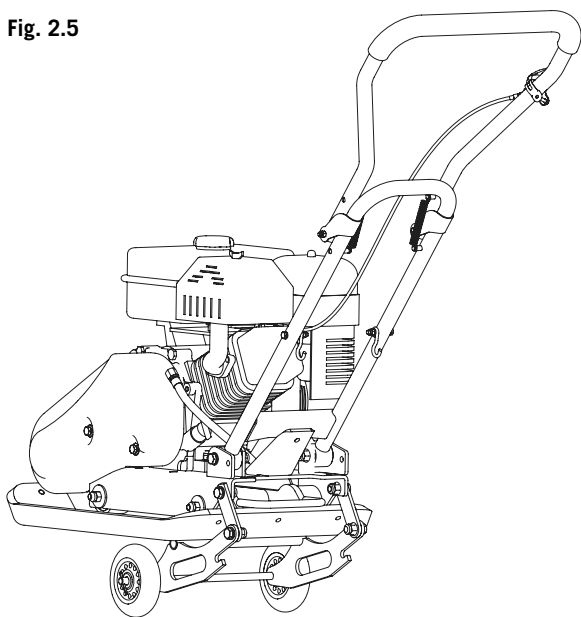
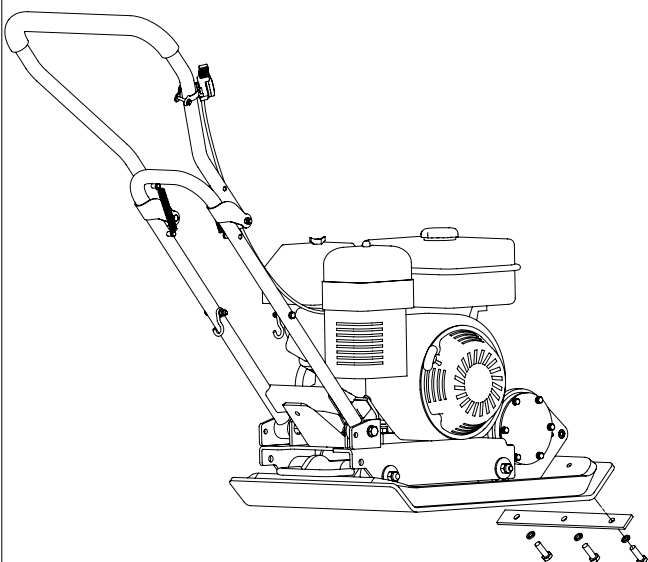


Fig. 2.6



Arbeitsstellung Fig. 2.4

In Arbeitsstellung wird das kpl. Fahrgestell hochgeklappt und mit der Rasterung in die Haken am unteren Handgriff eingehängt.

Transport Fig. 2.5

Zum Transport wird der Obere Handgriff abgeklappt, das Fahrgestell aus den Haken am unteren Handgriff gelöst und durch anheben unter die Maschine geschwenkt. Nun kann die Rüttelplatte bewegt werden.

Montage Gummimatte Fig. 2.6

Befestigungsteile:

3 St. Sechskantschraube M 10 x 30

3 St. Scheiben A 10mm

Zur Montage der Gummimatte die Maschine mit der Rüttelplatte auf die Gummimatte stellen.

Die Gummimatte mit den Befestigungsleisten stirnseitig mit je 3 Sechskantschrauben M 10 x 30, 3 Scheiben A10mm befestigen. Alle Schrauben gut anziehen.

Achtung! Die Gummimatte nur zum Einrütteln von Betonsteinen, Betonplatten u, ähnlichem zu verwenden.

Bei Rüttelarbeiten mit Kies, Split und ähnlichem ist die Gummimatte zu entfernen.

Working position Fig. 2.4

In the working position, the entire trolley section is folded up and latched into the hooks on the lower handle frame.

Transport Fig. 2.5

For transport purposes, the upper handle frame is folded in, the trolley section is released from the hooks on the lower handle frame and swung under the machine by lifting it. The plate vibrator can now be moved.

Assembling the rubber mat Fig. 2.6

Fixing parts:

3 hexagon bolts M 10 x 30

3 spring washers A 10 mm dia.

For mounting the rubber mat, the machine with the rubber plate has to be placed onto the rubber mat.

Fasten the rubber mat on the front side using the fixing bar, 3 hexagon bolts M 10 x 30 and 3 washers 10 mm dia. each. Firmly tighten all bolts.

Attention:

Only use the rubber mat for vibrating concrete stones, concrete plates and similar materials. For vibrating gravel, stone chips and similar materials, the rubber mat must be removed.

Pozycja robocza Rys. 2.4

W pozycji roboczej następuje uniesienie całego podwozia i zahaczenie go za pomocą zapadek na hakach dolnego uchwytu.

Transport Rys. 2.5

Do celów transportowych górny uchwyt zostaje rozłożony, podwozie zostaje zwolnione z haków na dolnym uchwycie i poprzez uniesienie zostaje wsunięte pod maszynę. Teraz można poruszać wibratorem płytowym.

Mocowanie maty gumowej Rys. 2.6

Części mocujące

3 śrub sześciokątnych M 10 x 30

3 podkładek o średn. A 10 mm

W celu zamocowania gumowej maty urządzenie z gumową płytą musi zostać umieszczone na gumowej macie.

Należy przymocować gumową matę na przedniej stronie za pomocą elementu mocującego, 3 śrub z łbem sześciokątnym M 10 x 30 i 3 podkładek o średnicy 10 mm. Mocno dokręcić wszystkie śruby.

Uwaga:

Maty gumowej używać wyłącznie przy obróbce płyt i powierzchni betonowych lub podobnych materiałów. Przy ubijaniu żwiru lub temu podobnych, matę gumową należy zdjąć.

Inbetriebnahme

Achtung! Vor dem ersten Benutzen Öl einfüllen.

RP 1100 B / RP 1300 B

Motor Starten: Fig. 3.1, 3.2, 3.3, 3.4

- 1 Choke auf „zu“ stellen (bei warmen Motor auf offen)
- 2 Benzinhahn öffnen
- 3 Gashebel in Startstellung bringen
- 4 Startschalter auf „ein“ stellen
- 5 Anlasser-Seilzug kräftig ziehen
- 6 Motor läuft-Choke langsam öffnen
- 7 Gashebel in Arbeitsstellung bringen
- 8 Rüttelplatte fängt an zu Arbeiten

Fig. 3.1

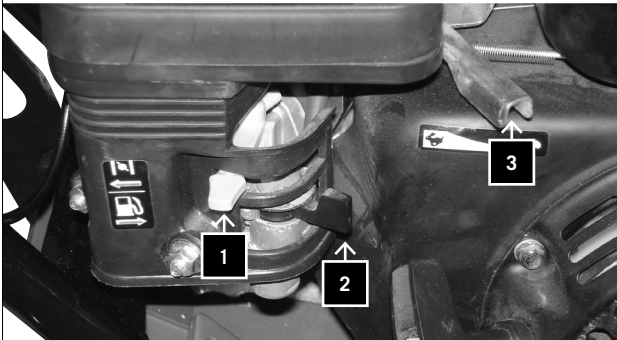


Fig. 3.2



Fig. 3.3

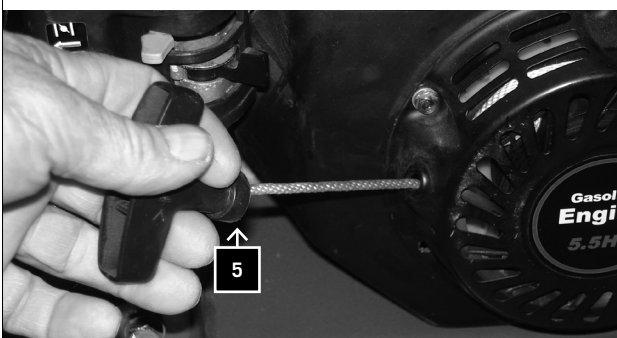
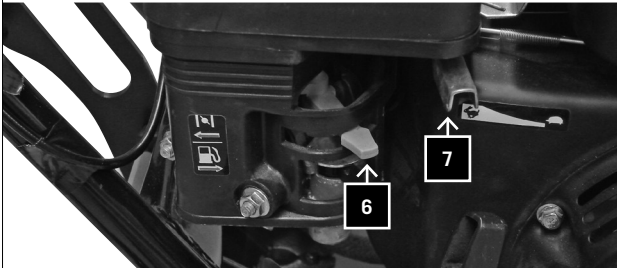


Fig. 3.4



Putting into operation

Attention: Before the first use fill in oil.

RP 1100 B / RP 1300 B

Starting the motor: Fig. 3.1, 3.2, 3.3, 3.4

- 1 Set the choke to ON (with warm motor to OPEN)
- 2 Open the gasoline tap
- 3 Move the gas lever to starting position.
- 4 Set the start switch to ON, forcefully pull the starter cable
- 5 Move gas lever to working position, the vibratory plate starts to work
- 6 Motor running, slowly open choke
- 7 Move gas lever to working position
- 8 Vibratory plate starts to work

Uruchomienie

Uwaga: Przed pierwszym uruchomieniem uzupełnić poziom oleju.

RP 1100 B / RP 1300B

Uruchomienie silnika: Rys. 3.1, 3.2, 3.3, 3.4

- 1 Ustawić ssanie w pozycji ON (włączone) (przy gorącym silniku na OPEN)
- 2 Otworzyć zawór benzyny
- 3 Przesunąć dźwignię gazu do pozycji startowej.
- 4 Ustawić pokrętko startu w pozycji ON (włączone), silnie pociągnąć za kabel rozruchowy
- 5 Przesunąć dźwignię gazu do pozycji roboczej, urządzenie wibracyjne uruchomione
- 6 Silnik pracuje, powoli otworzyć ssanie
- 7 Przesunąć dźwignię gazu do pozycji roboczej
- 8 Maszyna uruchomiona.

Fig. 3.5



Fig. 3.6

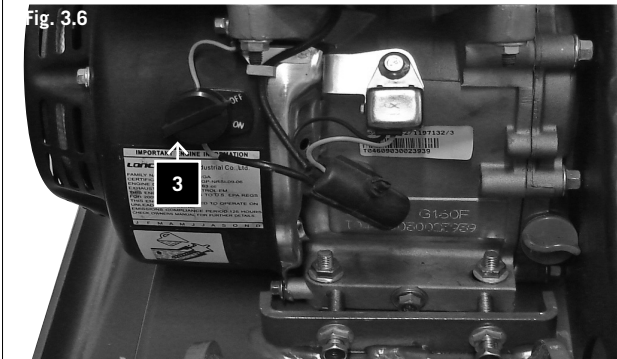


Fig. 3.7

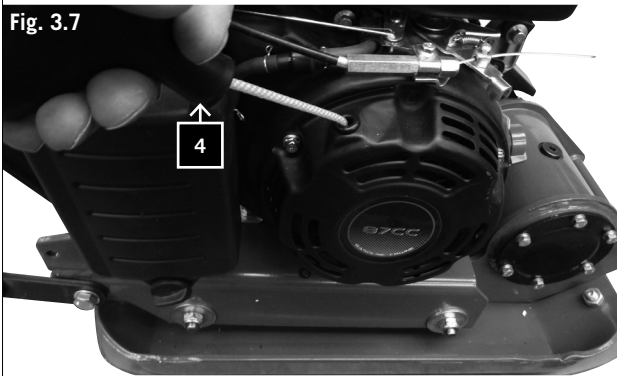


Fig. 3.8



RP 800B, Fig. 3.5, 3.6, 3.7, 3.8

- 1 Choke auf „zu“ stellen (bei warmen Motor auf offen)
- 2 Gashebel in Startstellung bringen
- 3 Startschalter auf „ein“ stellen
- 4 Anlasser-Seilzug kräftig ziehen
- 5 Motor läuft -Choke langsam öffnen
- 6 Gashebel in Arbeitsstellung bringen
- 7 Rüttelplatte fängt an zu Arbeiten

Motor stoppen

- 1 Gashebel auf „langsam“ stellen
- 2 Maschinenschalter auf „aus“ stellen

Bedienung der Rüttelplatte

Achtung! Sicherheitsschuhe benutzen, um Verletzungen zu vermeiden.

- Vor Inbetriebnahme ist es wichtig, dass Sie die Sicherheitshinweise kennen und befolgen.
- Beachten Sie die nationalen Vorschriften beim Arbeiten, wenn Sie die Rüttelplatte auf öffentlichen Grundstücken oder Wegen benutzen.
- Halten Sie Personen, Kinder und Tiere vom Gefahrenbereich fern.
- Arbeitsfläche auf Fremdkörper absuchen und entfernen.
- Beim Verlassen der Rüttelplatte muss immer der Motor abgestellt werden.

RP 800B, Starting the motor: Fig. 3.5, 3.6, 3.7, 3.8

- 1 Close the choke (but leave it open if the motor is already warm)
- 2 Move the gas lever to the starting position
- 3 Set the start switch to "on"
- 4 Pull the starter cord strongly
- 5 Motor is running – slowly open the choke
- 6 Move the gas lever to the working position
- 7 Plate compactor will begin to function

Stopping the motor

- 1 Set the gas lever to slow.
- 2 Switch machine to OFF.

Operating the vibratory plate**Attention: Wear safety shoes in order to avoid injuries.**

- Before putting the machine into operation it is important to study and observe the safety instructions.
- Observe the national regulations for working when using the vibratory plate on public ground or roads.
- Keep persons, children and animals away from the dangerous area.
- Search the working area for foreign bodies and remove them.
- When leaving the vibratory plate, always shut down the motor.

RP 800 B, Włączenie silnika: Rys. 3.5, 3.6, 3.7, 3.8

- 1 Ustawić ssanie w pozycji włączonej (otworzyć przy rozgrzanym silniku).
- 2 Dźwignię gazu ustawić w pozycji startowej.
- 3 Włączyć włącznik.
- 4 Mocno pociągnąć starter balansera linkowego.
- 5 Gdy silnik działa – powoli otwierać przepustnicę ssania.
- 6 Dźwignię gazu ustawić w pozycji roboczej.
- 7 Płyta wibracyjna rozpoczyna pracę.

Zatrzymanie silnika

- 1 Ustawić dźwignię gazu w pozycji slow (powolne).
- 2 Wyłączyć maszynę.

Praca płyty wibracyjnej**Uwaga: Należy używać obuwia ochronnego w celu zapobiegania okaleczeniom.**

- Przed uruchomieniem maszyny należy szczegółowo zapoznać się i następnie przestrzegać instrukcji bezpieczeństwa.
- Należy również przestrzegać obowiązujących ogólnokrajowych zasad dotyczących pracy z urządzeniami wibracyjnymi na drogach i terenach publicznych.
- Osoby trzecie, dzieci i zwierzęta nie powinny znajdować w zasięgu grożącego niebezpieczeństwa.
- Należy sprawdzić czy na terenie pracy urządzenia nie znajdują się niepowołane przedmioty, a w przypadku ich obecności - usunąć.
- Przed odejściem od maszyny należy naprzód bezwzględnie wyłączyć silnik.

Wartung

Bei Wartungsarbeiten oder einer Reparatur muss immer der Motor abgestellt werden.

RP 1100B / RP 1300B

Keilriemen spannen. Fig. 4.1, 4.2

Nach 5 Betriebsstunden muss der Keilriemen nachgespannt werden.

- 1 Um den Keilriemen zu spannen, müssen auf beiden Seiten die Schrauben A der Motorbefestigung gelöst werden (Fig. 4.1, 4.2)
- 2 Nun lösen Sie die beiden Kontermuttern B und spannen mit den beiden Schrauben C den Keilriemen.
- 3 Nach dem Spannen des Keilriemens die Schrauben A und die Kontermutter B wieder gut anziehen. Fig. 4.1

Fig. 4.1

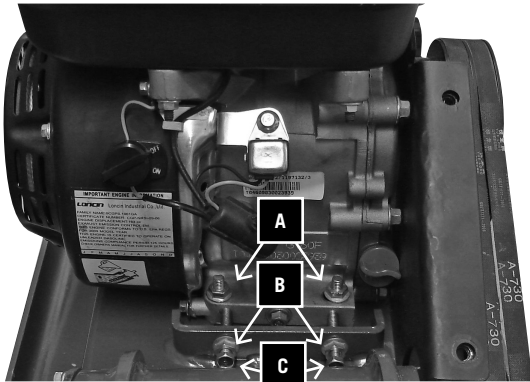


Fig. 4.2

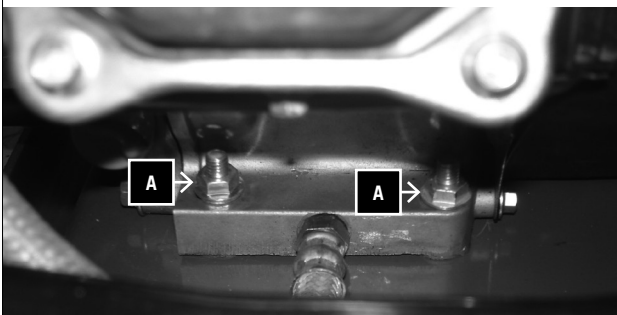


Fig. 4.3

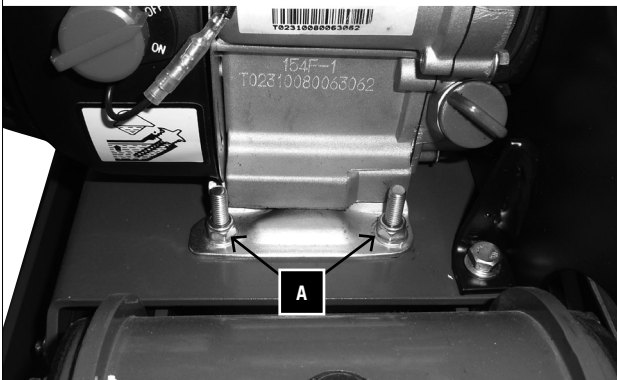
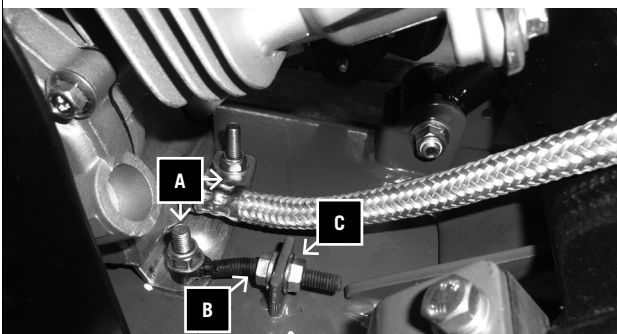


Fig. 4.4



RP 800 B

Keilriemen spannen. Fig. 4.3, 4.4

Nach 5 Betriebsstunden muss der Keilriemen nachgespannt werden.

- 1 Um den Keilriemen zu spannen, müssen auf beiden Seiten die Schrauben A der Motorbefestigung gelöst werden. (Fig. 4.3, 4.4)
- 2 Nun lösen Sie die Kontermutter B und spannen mit der Mutter C den Keilriemen.
- 3 Nach dem Spannen des Keilriemens die 4 Schrauben A und die Kontermutter B wieder gut anziehen. Fig. 4.4

Maintenance

Before starting maintenance or repair work, always shut down the motor.

RP 1100B / RP 1300 B

Tensioning the vee-belt. Fig. 4.1, 4.2

The vee-belt must be re-tensioned after five operating hours.

- 1 For tensioning the vee-belt, the bolts **A** of the motor fixing must be released on both sides. **Fig. 4.1, 4.2**
- 2 Now release the two counternuts **B** and tension the vee-belt with both bolts **C**.
- 3 After tensioning the vee-belt, firmly retighten the bolts **A** and the counternuts **B**. **Fig. 4.1**

RP 800 B

Tensioning the vee-belt. Fig. 4.3, 4.4

After 5 hours in use, the fan belt must be tightened.

- 1 To tighten the fan belt, the screws **A** on both sides of the motor housing must be loosened. (Fig. 4.3, 4.4)
- 2 Now loosen the locknut **B** and tighten the fan belt with the nut **C**.
- 3 After tightening of the fan belt, tighten the screws **A** and the locknut **B** again. Fig. 4.4

Konserwacja

Przed podjęciem prac naprawczych lub konserwacyjnych należy zawsze wyłączyć silnik.

RP 1100 B / RP 1300 B

Napięcie paska klinowego. Rys. 4.1, 4.2

Naciąg paska klinowego musi być kontrolowany i regulowany po każdym pięciu godzinach pracy urządzenia.

- 1 W celu regulacji naciągu paska należy poluzować śruby **A** mocujące silnika po obu stronach. Rys. 4.1, 4.2
- 2 Następnie poluzować dwie nakrętki zabezpieczające **B** i naciągnąć pięć pasek klinowy przy pomocy obu śrub **C**.
- 3 Po wykonaniu tych czynności mocno dokręcić śruby **A** i nakrętki zabezpieczające **B**. Rys. 4.1

RP 800 B

Naciąganie paska klinowego Rys 4.3, 4.4

Każdorazowo po 5 godzinach pracy należy ponownie naciągnąć pasek klinowy.

- 1 W celu naciągnięcia paska klinowego należy poluzować zamocowanie silnika po obu stronach za pomocą śrub **A**. (Rys. 4.3, 4.4)
- 2 Następnie należy poluzować nakrętkę zabezpieczającą **B** i naciągnąć pasek klinowy za pomocą nakrętki **C**.
- 3 Po naciągnięciu paska klinowego należy dokręcić 4 śruby **A** oraz nakrętkę zabezpieczającą **B**. Rys. 4.4.

Fig. 5

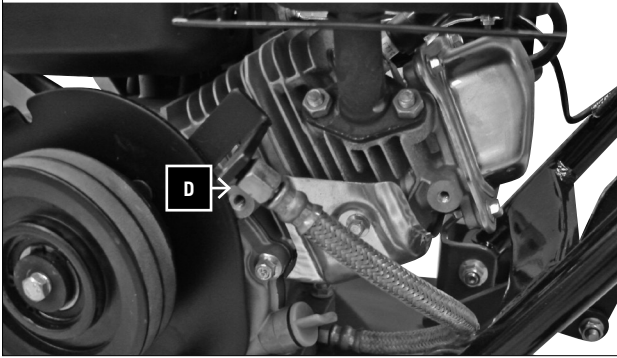


Fig. 6

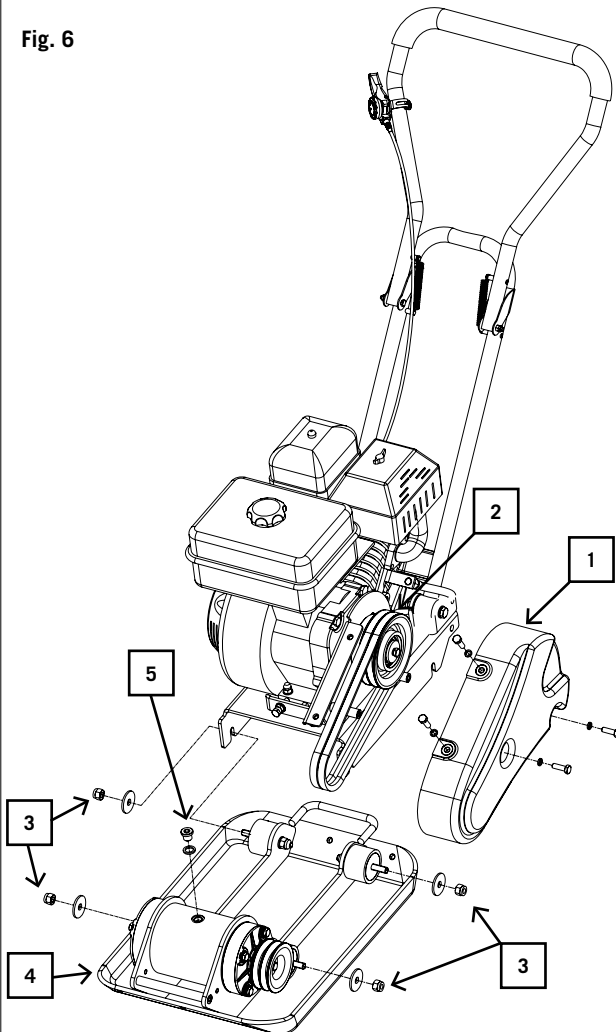
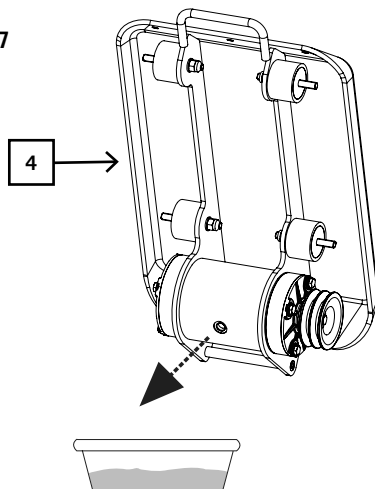


Fig. 7



Motorölwechsel. Fig. 5.

Nach 20 Arbeitsstunden muss der 1. Ölwechsel durchgeführt werden. Danach nach 100 Betriebsstunden

- 1 Flexschlauch D entfernen und in eine passende Wanne leiten
- 2 Einfüllstutzen (Messstab) öffnen Öl ablaufen lassen,
- 3 Flexschlauch wieder anschließen
- 4 Öl einfüllen, mit Messstab prüfen und verschließen.
- 5 Starter langsam 5x ziehen, damit das Öl sich verteilt (ohne Zündung)

Empfohlenes Motoröl SAE 10W-30 oder 10W-40

Entsorgen Sie anfallendes Öl ordnungsgemäß in der örtlichen Altölsammelstelle. Es ist verboten Altöl in den Boden abzulassen oder mit Abfall zu vermischen.

Wichtiger Hinweis im Fall einer Reparatur:

Bei Rücklieferung von Rüttelplatten zur Reparatur beachten Sie bitte, dass die Rüttelplatten aus Sicherheitsgründen **öl- und benzinfrei** an die Servicestation gesendet werden müssen.

Zum Ablassen des Motoröls gehen Sie bitte wie folgt vor:

- 1 Flexschlauch D entfernen und in eine passende Wanne leiten
- 2 Einfüllstutzen (Messstab) öffnen Öl ablaufen lassen,
- 3 Flexschlauch wieder anschließen

Beim Ablassen des Benzins öffnen Sie den Tankdeckel und lassen das Benzin durch Kippen oder Absaugen in einen ausreichend großen Behälter vollständig auslaufen. Tankdeckel wieder verschließen.

Exzenterölwechsel Fig. 6-8.

Nach 200 Betriebsstunden Exzenteröl wechseln!

1. Ölwechsel nur bei ausgekühltem Exzenter vornehmen.
2. Die Keilriemenabdeckung (1) und den Keilriemen (2) entfernen.
3. Die Schrauben (3) am Exzentergehäuse lösen.
4. Den gesamten oberen Teil der Rüttelplatte mit dem Motor vom Exzentergehäuse (4) abheben.
5. Den Ölablaßschraube (5) oben am Exzenter entfernen, das Exzentergehäuse (4) kippen und das Öl in eine Wanne ablassen. Kontrollieren Sie das Öl auf eventuelle Metallspäne um zukünftige Probleme zu vermeiden.
6. Das Exzentergehäuse (4) wieder in eine aufrechte Position stellen.
7. Das Exzentergehäuse (4) wieder mit Exzenteröl befüllen (HP800 mit 0,15l, HP1000 + HP1300 mit 0,25l befüllen)

Empfohlenes Exzenteröl SAE 10W-30 oder 10W-40

**ACHTUNG! Nicht Rauchen und kein offenes Feuer.
EXPLOSIONSGEFAHR!**

Changing the motor oil. Fig. 5.

After 20 operating hours, the oil must be changed for the first time, then every 100 operating hours.

- 1 Remove the flexible hose D and pour the oil into a suitable bin.
- 2 Open the filling cap (measuring stick) and let the oil drain.
- 3 Reconnect the flexible hose.
- 4 Fill the oil in, check with the measuring stick, and close.
- 5 pull starter slowly for 5 times, so that the oil spreads (without ignition)

Recommended motor oil SAE 10W-30

Dispose of waste oil according to your country's regulations.

It is not allowed to drain waste oil onto the ground or mix it with other waste material.

Important hint in case of sending the plates to a service station:

Due to security reasons please see to it that the vibratory plates are **sent back free of oil and gas!**

To remove the oil proceed as follows:

- 1 Remove the flexible hose D and pour the oil into a suitable bin.
- 2 Open the filling cap (measuring stick) and let the oil drain.
- 3 Reconnect the flexible hose.

Changing the oil in the eccentric vibration unit Fig. 6-8.

Change the oil in the eccentric vibration unit after 200 operating hours!

1. Only change the oil once the eccentric vibration unit has cooled.
2. Remove the V-belt cover (1) and the V-belt (2).
3. Loosen the screws (3) on the eccentric vibration unit housing.
4. Lift the entire upper part of the plate vibrator with the engine off the eccentric vibration unit housing (4).
5. Remove the oil drain screw (5) from the top of the eccentric vibration unit, tip the eccentric vibration unit housing (4) and drain the oil into a collection pan. Check the oil for any swarf, in order to avoid future problems.
6. Return the eccentric vibration unit housing (4) to an upright position.
7. Re-fill the eccentric vibration unit housing (4) with oil recommended for eccentric vibration units (fill the HP800 with 0.15l, fill the HP1000 + HP1300 with 0.25l)

Recommended oil for the eccentric vibration unit: SAE 10W-30 or 10W-40

**CAUTION! Do not smoke or work near open fire.
DANGER OF EXPLOSION!**

Wymiana oleju silnika . Rys. 5.

Po raz pierwszy należy wymienić olej silnika po 20 godzinach pracy, każda następna wymiana oleju musi nastąpić po każdym kolejnych 100 godzinach.

- 1 Zdjąć przewód elastyczny D i zlać olej do odpowiedniego naczynia.
- 2 Otworzyć zbiornik oleju i osuszyć z oleju miernik poziomu oleju.
- 3 Podłączyć ponownie przewód elastyczny.
- 4 Wlać olej, sprawdzić jego poziom przy pomocy miernika i zamknąć zbiornik.
- 5 5x szarpanka powoli, tak, że olej jest rozprowadzany (bez zapłonu)

Zalecany rodzaj oleju silnikowego to SAE 10W-30

Zużyty olej należy zdeponować zgodnie z obowiązującymi w kraju użytkowania przepisami.

Niedozwolone jest spuszczenie zużytego oleju bezpośrednio na ziemię lub mieszanie go z innymi odpadami.

Important hint in case of sending the plates to a service station:

Due to security reasons please see to it that the vibratory plates are sent back free of oil and gas!

To remove the oil proceed as follows:

- 1 Zdjąć przewód elastyczny D i zlać olej do odpowiedniego naczynia.
- 2 Otworzyć zbiornik oleju i osuszyć z oleju miernik poziomu oleju.
- 3 Podłączyć ponownie przewód elastyczny.

Wymiana oleju w mimośrodku rys. 6-8.

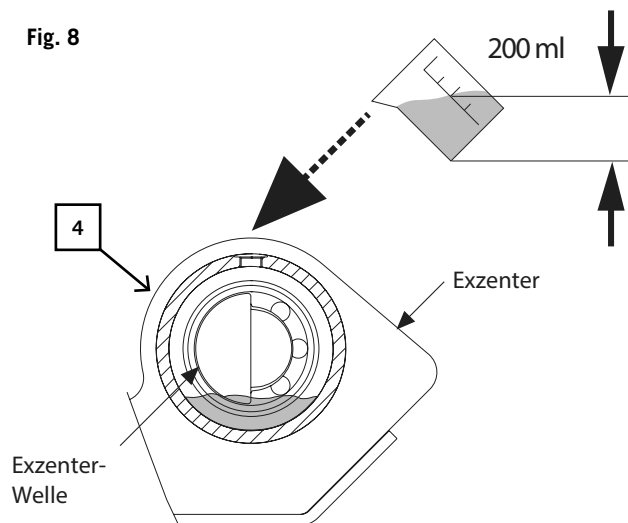
Po 200 roboczogodzinach należy wymienić olej w mimośrodku!

1. Wymianę oleju przeprowadzać wyłącznie przy schłodzonym mimośrodku.
2. Zdjąć osłonę pasa klinowego (1) oraz pas klinowy (2).
3. Odkręcić śruby (3) obudowy mimośrodu.
4. Całą część górną wibratora płytowego wraz z silnikiem zdjąć z obudowy mimośrodu (4).
5. Na górze mimośrodu usunąć śrubę spustową oleju (5), przechylić obudowę mimośrodu (4), a olej spuścić do wanny. Olej skontrolować pod kątem obecności wiórków metalowych, by w przyszłości uniknąć problemów.
6. Obudowę mimośrodu (4) ustawić ponownie w odpowiedniej pozycji.
7. Obudowę mimośrodu (4) napełnić specjalnym olejem (do HP800 wlać 0,15l, do HP1000 + HP1300 wlać 0,25l)

Zalecany olej do mimo rodu to SAE 10W-30 lub 10W-40

**Caution! Do not smoke or work near open fire.
Danger of explosion!**

Fig. 8



Wartungsplan

1 Täglich vor Betriebsbeginn

- Kraftstoff prüfen
- Motoröl prüfen
- Kraftstoffleitungen überprüfen
- Luftfilter überprüfen
- Schrauben nachziehen

2 Nach 20 Betriebsstunden

- Keilriemen überprüfen
- 1. Motorölwechsel

3 Nach 50 Betriebsstunden

- Luftfilter reinigen bei Bedarf wechseln
- Auspuffanlage überprüfen

4 Nach 100 Betriebsstunden

- Zündkerze prüfen und reinigen
- weitere Ölwechsel

5 Nach 200 Betriebsstunden

- Öl im Exzentergehäuse wechseln

Maintenance schedule

1 Daily before starting work

Check the fuel
Check the motor oil
Check the fuel lines
Check the air filter
Retighten the bolts

2 After 20 operating hours

Check the vee-belt
First change of motor oil

3 After 50 operating hours

Clean the air filter; remove it in case of need
Check the exhaust assembly

4 After 100 operating hours

Check the spark plug and clean it
Further oil changes

5 After 200 operating hours

Change the oil in the eccentric vibration unit housing

Maintenance schedule

1 Czynności codzienne przed rozpoczęciem pracy

Sprawdzić poziom paliwa
Sprawdzić poziom oleju silnikowego
Sprawdzić przewody paliwowe
Sprawdzić filtr powietrza
Dokręcić śruby

2 Po 20 roboczogodzinach

Sprawdzić pasek klinowy
Pierwsza wymiana oleju silnikowego

3 Po 50 roboczogodzinach

Oczyścić filtr powietrza lub - jeśli konieczne - wymienić.
Sprawdzić układ wydechowy

4 Po 100 roboczogodzinach

Sprawdzić zapłon
Kolejne wymiany oleju silnikowego

5 Po 200 roboczogodzinach

Wymienić olej w obudowie mimośrod

Störungsabhilfe

Störung	Ursache	Abhilfe
Motor startet nicht	1. Zündkerzenkabel gelöst	1. Befestigen Sie das Zündkerzenkabel sicher an der Zündkerze
	2. Kein Kraftstoff oder alter Kraftstoff	2. Füllen Sie sauberen, frischen Kraftstoff nach
	3. Drosselklappenhebel nicht in korrekter Startstellung	3. Schieben Sie den Drosselklappenhebel in Startposition
	4. Choke nicht in der EIN-Stellung	4. Beim Kaltstart muss die Drossel am Choke anliegen
	5. Blockierte Kraftstoffleitung	5. Reinigen Sie die Kraftstoffleitung
	6. Verschmutzte Zündkerze	6. Reinigen, Spalt justieren oder Zündkerze austauschen
	7. Motor nass	7. Warten Sie einige Minuten vor dem erneuten Start
	8. Zu wenig Öl im Motor (Ölwächter unterbricht Zündung)	8. Füllen Sie das richtige Öl in das Kurbelgehäuse
Der Motor läuft ruckweise	1. Zündkerzenkabel lose	1. Schließen Sie das Zündkerzenkabel fest an
	2. Die Maschine läuft auf dem CHOKE	2. Schieben Sie den Chokehebel auf AUS
	3. Blockierte Kraftstoffleitung oder abgestandener Kraftstoff	3. Reinigen Sie die Kraftstoffleitung. Füllen Sie den Tank mit sauberem, frischen Kraftstoff
	4. Lüftung verstopft	4. Reinigen Sie die Lüftung
	5. Wasser oder Schmutz im Kraftstoffsystem	5. Entleeren Sie den Kraftstofftank. Füllen Sie frischen Kraftstoff nach
	6. Schmutziger Luftfilter	6. Reinigen Sie den Luftfilter oder tauschen Sie ihn aus
Motor überhitzt	1. Verschmutzter Luftfilter	1. Reinigen Sie den Luftfilter oder tauschen Sie ihn aus
	2. Luftstrom eingeschränkt	2. Entfernen Sie das Gebläsegehäuse und reinigen Sie es
Motor stoppt nicht, wenn die Drosselklappen auf STOP steht, oder Motorumdrehungszahl erhöht sich nicht, wenn die Drosselklappe justiert wurde.	Schmutz am Drosselgetriebe	Entfernen Sie den Schmutz
Verdichter lässt sich beim Rütteln nur schwierig unter Kontrolle halten. Die Maschine arbeitet ruckartig und schwankt vorwärts.	Zu hohe Motordrehzahl auf hartem Grund	Setzen Sie den Drosselhebel auf eine niedrigere Umdrehung

Trouble shooting

Problem	Cause	Remedy
Engene fails to start	1. Spark plug wire disconnected	1. Attach spark plug wire securely to spark plug
	2. Out of fuel or stale fuel	2. Fill with clean fresh gasoline
	3. Throttle control lever not in correct starting position	3. Move throttle control lever to starting position
	4. Choke not in ON position	4. Throttle must be positioned at choke for a cold start
	5. Blocked fuel line	5. Clean the fuel line
	6. Fouled spark plug	6. Clean, adjust gap or replace
	7. Engine flooding	7. Wait a few minutes to restart, but do not prime
	8. Engine oil level low (Oil monitor interrupts the ignition circuit)	8. Fill crank case with proper oil
Engine runs erratically	1. Spark plug wire loose	1. Connect and tighten spark plug wire
	2. Unit running on CHOKE	2. Move choke lever to OFF
	3. Blocked fuel line or stale fuel	3. Clean fuel line. Fill tank with clean, fresh gasoline
	4. Vent plugged	4. Clear vent
	5. Water or dirt in fuel system	5. Drain fuel tank. Refill with fresh fuel
	6. Dirty air cleaner	6. Clean or replace air cleaner
Engine overheats	1. Dirty air cleaner	1. Clean or replace air cleaner
	2. Air flow restricted	2. Remove blower housing and clean
Engine will not stop when throttle control is positioned at STOP, or engine speed does not increase when throttle control is adjusted	Debris interfering with throttle linkage	Clean dirt and debris
Compactor is difficult to control when pounding (machine jumps or lurches forward)	Too high engine speed on hard ground	Set the throttle lever at lower speed

Tabela Usterek i Problemów

Problem	Przyczyna	Sposób rozwi zania
Nie można uruchomić silnika	1. Odłączony przewód świecy zapłonowej	1. Podłączyć przewód do świecy zapłonowej
	2. Brak paliwa lub paliwo nieświeże	2. Napełnić czystym świeżym paliwem
	3. Dźwignia dławika (ssania) ustawiona w niewłaściwej pozycji startowej	3. Przesunąć dźwignię dławika (ssania) do pozycji startowej
	4. Nie włączony dławik (ssanie)	4. Dławik musi być ustawiony na ssanie przy rozruchu zimnego silnika
	5. Zatkane przewody paliwowe	5. przeczyszczyć przewody paliwowe
	6. Zanieczyszczona świeca zapłonowa spark plug	6. Oczyszczyć lub wymienić
	7. Zalany silnik	7. Odczekać kilka minut przed ponownym startem
	8. Niski poziom oleju silnikowego (czujnik oleju przerywa zapłon)	8. Napełnić zbiornik - wyrównać poziom oleju
Silnik pracuje szarpająco	1. Odłączony przewód świecy zapłonowej	1. Podłączyć przewód do świecy zapłonowej
	2. Zespół pracuje na ssaniu	2. Przełączyć ssanie OFF - wyłączone
	3. Przedowy paliwowa zatkane lub nieświeże paliwo	3. Oczyszczyć przewody paliwowe. Napełnić zbiornik czystym, świeżym paliwem.
	4. Zatkany wentyl	4. Oczyszczyć wentyl
	5. Woda lub zanieczyszczenia w przewodzie paliwowym	5. Opróżnić zbiornik. Napełnić nowym, świeżym paliwem
	6. Zanieczyszczony filtr powietrza	6. oczyścić lub wymienić filtr powietrza
Przegrzany silnik	1. Zanieczyszczony filtr powietrza	1. oczyścić lub wymienić filtr powietrza
	2. Ograniczony przepływ powietrza	2. Zdjąć obudowę nawiewu i wyczyścić nawiew
Silnik nie zatrzymuje się gdy kontrolka przepustnicy ustawiona jest na STOP lub silnik nie zwiększa obrotów po wprowadzeniu korekcy.	Zanieczyszczenia w przewodach przepustnicy	Usunąć zanieczyszczenia
Kompresor wymyka się spod kontroli podczas uderzeń maszyny (maszyna skacze do tyłu lub do przodu)	Zbyt wysokie obroty silnika na twardym gruncie	Ustawić niższe obroty

Constructeur:

Woodster GmbH
Günzburger Straße 69
D-89335 Ichenhausen

Cher client,

Nous vous souhaitons beaucoup de plaisir et de succès avec votre nouvelle machine Herkules.

Remarque:

Selon la loi en vigueur sur la responsabilité pour les produits, le fabricant n'est pas tenu responsable des dommages à cet appareil ou résultant de l'exploitation de cet appareil dans les cas suivants:

- Maniement incorrect,
- Non-respect des instructions de service,
- Travaux de réparation effectués par des tiers, par du personnel qualifié non autorisé,
- Montage et remplacement de pièces de rechange n'étant pas des pièces d'origine,
- Utilisation non-conforme,

Nous vous conseillons:

De lire le texte du guide d'installation, avant d'effectuer le montage et la mise en service.

Ce manuel d'utilisation, conçu pour faciliter votre prise de contact avec la machine, vous permettra d'en exploiter correctement toutes les possibilités.

Les indications importantes qu'il contient vous apprendront comment travailler avec la machine de manière sûre, rationnelle et économique, comment éviter les dangers, réduire les coûts de réparation et raccourcir les périodes d'indisponibilité, comment enfin augmenter la fiabilité et la durée de vie de la machine.

Outre les directives de sécurité figurant dans ce manuel, vous devrez observer les prescriptions réglant l'utilisation de la machine dans votre pays.

Le manuel doit se trouver en permanence à proximité de la machine. Mettez-le dans une enveloppe plastique pour le protéger contre la saleté et l'humidité.

Chaque personne utilisatrice en prendra connaissance avant le début de son travail et respectera scrupuleusement les instructions qui y sont données. Seules pourront travailler sur la machine les personnes instruites de son maniement et informées des dangers inhérents à celui-ci. L'âge minimum autorisé doit être respecté.

Outre les directives de sécurité contenues dans ce manuel et les prescriptions spécifiques à votre pays, vous observerez les règles techniques généralement reconnus pour la conduite de la machine.

Fabrikant:

Woodster GmbH
Günzburger Straße 69
D-89335 Ichenhausen

Geachte klant,

Wij wensen u veel plezier en succes bij de werkzaamheden met uw nieuwe Herkules-machine.

Aanwijzing:

De fabrikant van dit apparaat is volgens de geldende productaansprakelijkheidswetten niet aansprakelijk voor schade die aan dit of door dit apparaat ontstaat bij:

- onvakkundige behandeling,
- niet-naleving van de bedieningshandleiding,
- reparaties door derden, niet geautoriseerde vakkrachten,
- inbouw en vervangen van niet originele reserveonderdelen,
- ondoelmatig gebruik.

Wij adviseren u:

Lees voor de montage en voor de ingebruikname de gehele tekst van de bedieningshandleiding.

Deze bedieningshandleiding is ervoor bestemd het u eenvoudiger te maken uw machine te leren kennen en haar doelmatige inzetmogelijkheden te gebruiken.

De bedieningshandleiding bevat belangrijke informatie over hoe u met de machine veilig, vakkundig en economisch kunt werken, en hoe u gevaren kunt vermijden, op reparatiekosten kunt besparen, uitvaltijden kunt verminderen en de betrouwbaarheid kunt verhogen en levensduur kunt verlengen van de machine.

Buiten de veiligheidsbepalingen van deze bedieningshandleiding dient u in ieder geval rekening te houden met de voor de werking van de machine geldende voorschriften van uw land.

De bedieningshandleiding, in een plastic mapje beschermd tegen vuil en vocht, bij de machine bewaren. Deze dient door iedere operator voor het begin van de werkzaamheden gelezen en in acht genomen te worden. Het gebruik van de machine is slechts toegestaan aan hiervoor gekwalificeerde personen die geïnformeerd zijn over de hiermee verbonden gevaren. De vereiste minimumleeftijd moet worden nageleefd.

Naast de veiligheidsinstructies in deze bedieningshandleiding en de bijzondere voorschriften van uw land dienen voor de werking de algemeen erkende vaktechnische regels in acht te worden genomen.

Produttore:

Woodster GmbH
Günzburger Strasse 69
D-89335 Ichenhausen / Germany

Gentile Cliente,

Le auguriamo soddisfazione e successo con l'uso della Sua nuova Herkules scheppach.

Avvertenza:

In base all'attuale normativa sulla responsabilità per danno da prodotti difettosi, il costruttore non è responsabile dei danni arrecati all'apparecchio o dall'apparecchio in caso di:

- uso non conforme
- mancata osservanza delle istruzioni per l'uso
- esecuzione di riparazioni da parte di terzi non autorizzati
- montaggio e sostituzione con pezzi di ricambio non originali
- utilizzo per scopi diversi da quelli previsti

Si raccomanda in particolare quanto segue:

leggere integralmente il testo delle istruzioni per l'uso prima di procedere al montaggio e alla messa in servizio. Questo manuale d'uso dovrebbe permetterle di conoscere la Sua macchina in modo semplice e di usare gli accessori disponibili in conformità con gli scopi previsti.

Le istruzioni per l'uso contengono importanti indicazioni per utilizzare la macchina in modo sicuro, corretto ed economico, evitando rischi, limitando le riparazioni, circoscrivendo i periodi di inattività e aumentando l'affidabilità e la durata della macchina.

Oltre alle norme di sicurezza riportate in questo manuale d'uso è assolutamente necessario rispettare le prescrizioni del Paese applicabili al funzionamento della macchina.

Il manuale d'uso deve essere conservato con la macchina, in una busta di plastica, al riparo dalla sporcizia e dall'umidità. Il manuale d'uso deve essere letto e rispettato scrupolosamente da tutti gli operatori prima di incominciare a lavorare.

La macchina può essere utilizzata soltanto da persone formate all'uso e informate dei rischi che questo comporta. Va rispettata l'età minima prescritta.

Oltre alle disposizioni di sicurezza contenute nel presente manuale e alle prescrizioni specifiche al Suo paese occorre rispettare le norme tecniche universalmente riconosciute.

Conseils généraux

- Vérifier dès la livraison, qu'aucune pièce n'ait été détériorée pendant le transport. En cas de réclamation, informer aussitôt le livreur.
- Vérifier que la livraison soit bien complète.
- Familiarisez-vous avec l'appareil avant sa mise en service à travers le manuel d'utilisation.
- Pour les accessoires et pièces standard, n'utiliser que des pièces d'origine scheppach. Ceux-ci sont disponibles chez votre commerçant spécialisé scheppach.
- Lors des commandes, veuillez-indiquer nos numéros d'article, ainsi que le type et l'année de fabrication de l'appareil.

	RP 800 B	RP 1100 B	RP 1300 B
Étendue de la livraison			
	Plaque vibrante avec moteur		
	Plaque vibrante		
	Poignée		
	Châssis		
	Tapis en caoutchouc		
	Petites pièces		
	2 bandes de montage		
	Manuel d'utilisation		
Caractéristiques techniques			
Puissance max. du moteur kW:	2,09	4,0	4,8
Cylindrée ccm:	87	163 cc	196 cc
Type de moteur:	1 cylindre/4 cycles		
Type de carburant:	Essence 90 octane		
Capacité du réservoir:	3,8 l		
Quantité d'huile/qualité	0,6 l/SAE 10W-30		
Vitesse m/min:	25		15
Vibrations :	5900 vpm	5500 vpm	
Table de travail L x l mm:	495 x 320	530 x 350	540 x 420
Pression de refoulement kg:	820	1100	1300
Poids kg:	49,0	58,0	82,5
Sous réserve de modifications techniques!			

Paramètres sonores selon EN ISO 3744

	RP 800 B	RP 1100 B	RP 1300 B
niveau de pression sonore $L_p(A)$	80,6 db(A)	81,5 db(A)	82 db(A)
niveau de puissance sonore $L_w(A)$	101 db(A)	101,5 db(A)	102 db(A)
incertitude K	2,63 db(A)	2,40 db(A)	2,28 db(A)
vibration a_{hv}	17,5 m/s ²	10,8 m/s ²	15,6 m/s ²
incertitude K	1,5 m/s ²	1,5 m/s ²	1,5 m/s ²

Les valeurs indiquées sont des valeurs d'émission et, par conséquent, ne représentent pas nécessairement des valeurs sans risques pour le lieu de travail. Bien qu'il existe une corrélation entre le niveau d'émission et le niveau d'immission, l'on ne peut en déduire avec certitude si des mesures de précaution supplémentaires seront nécessaires ou non. Les facteurs susceptibles d'influences, la particularité des locaux de travail, d'autres sources de bruit, etc., comme par exemple, le nombre de machines et des opérations effectuées à proximité. Les valeurs de bruit admissibles pour les postes de travail peuvent également varier d'un pays à l'autre. Néanmoins, cette information a pour but de permettre à l'utilisateur, d'effectuer une meilleure évaluation des dangers et des risques.

Algemene aanwijzingen:

- Controleer na het uitpakken alle onderdelen op eventuele transportschades. Bij klachten dient direct de leverancier te worden geïnformeerd. Latere reclamaties worden niet erkend.
- Controleer de zending op volledigheid.
- Maak uzelf voor het gebruik aan de hand van de bedieningshandleiding vertrouwd met het apparaat.
- Gebruik bij accessoires zoals slijtage- en reserveonderdelen alleen originele onderdelen. Reserveonderdelen zijn verkrijgbaar bij uw scheppach-vakhandel.
- Vermeld bij bestellingen onze artikelnummers en het type en bouwjaar van het apparaat.

	RP 800 B	RP 1100 B	RP 1300 B
Omvang van de levering			
	Trilplaat met motor		
	Trilplaat		
	Handgreep		
	Onderstel		
	Rubbermat		
	Kleine onderdelen		
	2 Bevestigingsstrips		
	Bedieningshandleiding		
Technische gegevens			
Max. motorcapaciteit kW:	2,09	4,0	4,8
Cilinderinhoud ccm:	87	163	196
Motormodel:	1 cilinder/4-takt		
Brandstof:	Benzine 90 octaan		
Tankinhoud:	3,8 l		
Oliehoeveelheid/kwaliteit	0,6 l/SAE 10W-30		
Loopsnelheid m/min:	25		15
Trilstoten:	5900 vpm	5500 vpm	
Werkblad LxB mm:	495 x 320	530 x 350	540 x 420
Verdichtingsdruk kg:	820	1100	1300
Gewicht kg:	49,0	58,0	82,5
Technische wijzigingen voorbehouden!			

Geluidsparemeters volgens EN ISO 3744

	RP 800 B	RP 1100 B	RP 1300 B
Geluidsdruk-niveau Lp(A)	80,6 db(A)	81,5 db(A)	82 db(A)
Geluidsvolumen-niveau Lw(A)	101 db(A)	101,5 db(A)	102 db(A)
onzekerheid K	2,63 db(A)	2,40 db(A)	2,28 db(A)
trilling a _n	17,5 m/s ²	10,8 m/s ²	15,6 m/s ²
onzekerheid K	1,5 m/s ²	1,5 m/s ²	1,5 m/s ²

De vermelde waarden zijn emissiewaarden en zijn dus niet tegelijkertijd ook veilige werkwaarden. Hoewel er een correlatie tussen emissie- en immissieniveau is, kan daaruit niet betrouwbaar worden afgeleid, of extra veiligheidsmaatregelen genomen moeten worden of niet. Factoren die het op dat moment op de werkplek aanwezige immissieniveau kunnen beïnvloeden zijn o.a. de duur van de inwerkingen, de aard van de werkruimte, andere geluidsbronnen enz., bijv. het aantal machines en andere aangrenzende procedures. De betrouwbare werkplekwaarden kunnen eveneens van land tot land verschillen. Deze informatie moet de gebruiker echter in staat stellen, een betere inschatting te kunnen maken van het gevaar en de risico's.

Indicazioni generali

- Dopo averle disimballate controllare tutte le parti per l'eventuale presenza di danni causati dal trasporto. In caso di problemi deve essere informato immediatamente il trasportatore. Reclami successivi non saranno presi in considerazione.
- Verificare che la spedizione sia completa.
- Prima dell'uso familiarizzare con il manuale d'uso allegato all'apparecchio.
- Usare per gli accessori così come per le parti usurate o di ricambio solo pezzi originali.
- Per maggiori informazioni contattare un rivenditore scheppach.
- Al momento dell'ordine fornire numero dell'articolo, tipo e anno di fabbricazione dell'apparecchio.

	RP 800 B	RP 1100 B	RP 1300 B
Limiti di fornitura			
	Piastra vibrante con motore		
	Piastra vibrante		
	Impugnatura		
	Telaio		
	Tappeto di gomma		
	Minuterie		
	2 guide di fissaggio		
	Manuale d'uso		
Dati tecnici			
Potenza motore max. kW:	2,09	4,0	4,8
Cilindrata ccm:	87	163	196
Tipologia motore:	1 cilindro/4-stroke		
Tipo di carburante:	gasoline 90 octane		
Capacità serbatoio litri:	3,8 l		
Qualità/Quantità olio	0,6 l/SAE 10W-30		
Velocità di corsa m/min:	25 m/min		15 m/min
Vibrazione all'urto	5900 vpm	5500 vpm	
Piastra di lavoro LxP mm:	495 x 320	530 x 350	540 x 420
Pressione di compattazione kg:	820	1100	1300
Peso kg:	49,0	58,0	82,5
Salvo cambiamenti tecnici!			

Støjpåremetre i henh. til EN ISO 3744


	RP 800 B	RP 1100 B	RP 1300 B
Lydtryk-niveau Lp(A)	80,6 db(A)	81,5 db(A)	82 db(A)
Lyd-effektniveau Lw(A)	101 db(A)	101,5 db(A)	102 db(A)
usikkerhed K	2,63 db(A)	2,40 db(A)	2,28 db(A)
vibration a _n	17,5 m/s ²	10,8 m/s ²	15,6 m/s ²
usikkerhed K	1,5 m/s ²	1,5 m/s ²	1,5 m/s ²

I valori indicati sono i valori di emissione e non devono rappresentare contemporaneamente anche i valori lavorativi sicuri. Sebbene ci sia una correlazione tra i livelli di emissioni e immissioni, non si sa se possono essere necessarie o meno ulteriori misure precauzionali. Tra i fattori che possono influenzare il livello di immissioni esistenti sul posto di lavoro abbiamo la durata degli effetti, il tipo di ambiente di lavoro, altre sorgenti di rumore come ad es. il numero di macchine e attività parallele. I valori sul posto di lavoro ammessi possono variare inoltre da paese a paese. Queste informazioni dovrebbero permettere tuttavia all'operatore di poter meglio valutare i pericoli e i rischi.

Symboles sur la machine



- 1 Lire le manuel avant la mise en service
- 2 Porter une protection auditive et des lunettes de protection
- 3 Porter des gants de protection
- 4 Utiliser des chaussures de sécurité
- 5 Il est interdit d'enlever et de modifier les dispositifs de protection et de sécurité
- 6 Interdiction de fumer dans la zone de travail
- 7 Ne pas toucher les pièces en rotation
- 8 Ne pas toucher les surfaces chaudes
- 9 Ne pas autoriser des tiers dans la zone de travail

Dans ce manuel d'utilisation, nous avons marqué les chapitres relatifs à votre sécurité de ce signe: 

Conseils de sécurité

- Faites passer les consignes de sécurité à toutes les personnes travaillant sur la machine. Utiliser la machine uniquement lorsqu'elle est en parfait état du point de vue technique et conformément à son emploi prévu en observant les instructions de service, en tenant compte de la sécurité et en ayant conscience du danger. Ceci n'est plus possible lors du fonctionnement. Cela s'applique surtout au personnel chargé d'effectuer des travaux ponctuels sur la machine, comme équipement, et réparation.
- Observer toutes les consignes relatives à la sécurité et au danger figurant sur les plaques d'avertissement fixées sur la machine.
- Veiller à ce que toutes les plaques d'avertissement relatives à la sécurité et au danger appliquées sur la machine soient toujours complètes et bien lisibles.
- Tenir compte des conditions ambiantes dans la zone de travail.
- Assurer un bon éclairage de la zone de travail et de la zone environnante.
- Ne jamais travailler dans des espaces cloisonnés ou dans des zones mal aérées.
- Noter que les gaz s'échappant du moteur en fonctionnement peuvent être inodores et invisibles.
- En cas d'intempéries, sur les terrains accidentés ou pentes, assurer une bonne stabilité.
- Lors de l'exploitation de la machine, s'assurer que tous les dispositifs de protection et coiffes de protection sont bien montés.
- Tenir les tiers et les enfants éloignés de la zone de travail.

Symbolen op de machine



- 1 Lees voor ingebruikname het handboek
- 2 Draag gehoorbescherming en veiligheidsbril
- 3 Draag werkhandschoenen
- 4 Draag veiligheidsschoenen
- 5 Het is verboden veiligheids- en beveiligingsinrichtingen te verwijderen of te wijzigen
- 6 Rookverbod op werkplek
- 7 Grijp niet in roterende onderdelen
- 8 Raak geen hete onderdelen aan
- 9 Geen derden op de werkplek

In deze gebruiksaanwijzing hebben wij alle plaatsen, die uw veiligheid betreffen, van dit teken voorzien: ⚠

⚠ Veiligheidsvoorschriften

- Geef de veiligheidsvoorschriften aan alle personen door, die aan de machine werken. Het met werkzaamheden aan de machine opgedragen personeel moet voorafgaand aan de werkzaamheden de bedieningshandleiding, en hier bijzonder het hoofdstuk veiligheidsvoorschriften, hebben gelezen. Tijdens het werk is dit te laat. Dit geldt in bijzondere mate voor slechts incidenteel aan de machine werkende personeel, bijv. tijdens het ombouwen, onderhouden.
- Neem alle veiligheidsaanwijzingen en waarschuwingen op de machine in acht.
- Houd alle veiligheidsaanwijzingen en waarschuwingen op de machine in leesbare staat.
- Houd rekening met de omgevingscondities op de werkplek.
- Zorg op de werkplek en omliggende omgeving van de machine voor voldoende licht.
- Werk nooit in gesloten of slecht geventileerde ruimten.
- Houd bij lopende motor rekening met de uitlaatgassen die ontstaan, die kunnen geurloos en onzichtbaar zijn.
- Let bij slechte weersomstandigheden, op oneffen terrein of hellingen op stevige stand.
- Bij werkzaamheden aan de machine moeten alle veiligheidsinrichtingen en afdekkingen gemonteerd zijn.
- Houd andere personen, in het bijzonder kinderen, buiten het bereik uw werkplek.
- Verhinder dat externe personen met de machine in aanraking komen.
- Let erop, dat kinderen geen toegang tot de ongebruikte machine hebben.
- Wees attent en let op wat u doet. Gebruik uw verstand

Simboli sulla macchina



- 1 Leggere il manuale prima della messa in funzione dell'apparecchio
- 2 Indossare cuffia di protezione e occhiali protettivi
- 3 Indossare guanti da lavoro
- 4 Indossare calzature protettive
- 5 Non è consentito rimuovere o modificare i dispositivi di protezione e di sicurezza
- 6 Divieto di fumo nell'area di lavoro
- 7 Non toccare le parti rotanti
- 8 Non toccare le superfici roventi
- 9 Non permettere l'accesso a terzi nell'area di lavoro

In questo manuale d'uso abbiamo provveduto ad indicare le parti che riguardano la Sua sicurezza con questo segno: ⚠

⚠ Indicazioni di sicurezza

- Fornire le indicazioni di sicurezza a tutte le persone che lavorano alla macchina. Il personale autorizzato ad utilizzare la macchina deve leggere le istruzioni, in particolare il capitolo riguardante la sicurezza, prima di iniziare ad utilizzare la macchina. Farlo mentre la macchina è in funzione, è troppo tardi. Ciò è applicabile specialmente al personale occasionale, ad esempio coloro che svolgono le operazioni di assemblaggio e manutenzione, oppure ai principianti.
- Rispettare tutte le indicazioni di sicurezza e di pericolo sulla macchina.
- Fare in modo che tutte le indicazioni di sicurezza e di pericolo sulla macchina rimangano perfettamente leggibili.
- Verificare le condizioni ambientali del posto di lavoro.
- Assicurarsi che le condizioni di illuminazione nell'ambiente di lavoro siano sufficienti.
- Non lavorare mai in ambienti chiusi o con scarsa circolazione dell'aria.
- A motore acceso verificare che i gas di scarico siano inodori e invisibili.
- In caso di cattivo tempo prestare attenzione al corretto posizionamento su terreni irregolari o pendii.
- Quando la macchina è in funzione i dispositivi di protezione e le coperture devono essere montate.
- Non rendere accessibile ad altre persone, in particolare modo ai bambini, il posto di lavoro.
- Impedire a persone estranee di venire a contatto con la macchina.
- Assicurarsi che ai bambini sia vietato l'accesso alla macchina incustodita.

- Empêcher que des tiers entrent en contact avec la machine.
- Veiller à ce que les enfants n'aient pas accès à la machine, même si celle-ci n'est pas utilisée.
- Rester vigilant et concentré lors du travail. Travailler de manière rationnelle. Ne pas utiliser l'appareil si vous êtes distrait.
- Ne pas utiliser la machine si vous êtes fatigué, ni sous l'influence de l'alcool, des drogues ou des médicaments.
- L'opérateur doit être âgé de 18 ans au minimum. Les apprentis doivent être âgés de 16 ans au minimum, et travailler uniquement sous surveillance.
- Ne pas distraire une personne en train de travailler sur la machine.
- Conserver la machine dans un lieu sûr, de sorte qu'une personne non autorisée ne puisse pas la mettre en marche ou se blesser sur la machine éteinte.
- N'utiliser la machine que selon l'utilisation conforme.
- Ne pas utiliser la machine dans des zones sujettes à des incendies ou à des explosions.
- Porter des vêtements de travail appropriés qui ne constituent pas une gêne pour le travail.
- Porter une protection auditive et des lunettes de protection lors de l'utilisation de la machine.
- Porter des chaussures de sécurité avec coquilles en acier et semelles antidérapantes en acier.
- Porter des gants de travail robustes.
- Les dispositifs de sécurité montés sur la machine ne doivent pas être démontés ou rendus inutilisables.
- Effectuer tous travaux de conversion, de réglage, de mesure et de nettoyage uniquement si le moteur est arrêté.
- Seul un personnel qualifié est autorisé à effectuer des travaux d'installation, de réparation et de maintenance.
- Tous les dispositifs de protection et de sécurité doivent être remis en place immédiatement après des travaux de réparation et de maintenance.
- Arrêter le moteur avant d'éliminer une panne.
- Vérifier les pièces défectueuses et les dispositifs de protection.
- Seul un personnel qualifié est autorisé à réparer ou remplacer des pièces défectueuses.
- N'utiliser que des pièces de rechange d'origine schep-pach.
- L'utilisation de pièces de rechange n'étant pas des pièces d'origine schep-pach peut entraîner un danger pour des personnes et des dommages matériels.
- N'utiliser la machine que pour l'usage prévu.
- En cas d'utilisation non-conforme, seul l'utilisateur en portera l'entière responsabilité.
- Le fabricant n'est pas responsable des dommages causés par une utilisation non-conforme.

bij het werk. Gebruik het apparaat niet als u ongeconcentreerd bent.

- Werk niet aan de machine als u moe bent, onder invloed van alcohol, drugs, of medicijnen staat.
- De bedieningspersoon moet ten minste 18 jaar oud zijn. Op te leiden personen moeten ten minste 16 jaar zijn, mogen echter uitsluitend onder opzicht aan de machine werken.
- Aan de machine werkzame personen mogen niet worden afgeleid.
- Sla de machine veilig op, zodat niemand zich aan de stilstaande machine kan verwonden of deze in werking kan zetten.
- Gebruik de machine uitsluitend voor het beoogde doel.
- Gebruik de machine nergens waar brand- of explosiegevaar bestaat.
- Draag doelmatige werkkleding die u niet hindert tijdens het werk.
- Draag tijdens het werk een gehoorbescherming en een veiligheidsbril.
- Draag veiligheidsschoenen met stalen neuzen, stalen zolen en een ruw profiel.
- Draag bestendige werkhandschoenen.
- De veiligheidsinrichtingen aan de machine mogen niet gedemonteerd of onbruikbaar gemaakt worden.
- Ombouw-, instel-, meet- en schoonmaakwerkzaamheden uitsluitend bij uitgeschakelde motor uitvoeren.
- Installaties, reparaties en onderhoudswerkzaamheden mogen uitsluitend door vakkrachten worden uitgevoerd.
- Alle veiligheids- en beveiligingsinrichtingen moeten na afgesloten reparatie- en onderhoudswerkzaamheden direct weer worden gemonteerd.
- Vóór het opheffen van storingen de motor altijd uitschakelen.
- Let op beschadigde delen en veiligheidsinrichtingen.
- Defecte onderdelen moeten door een geautoriseerde vakkracht worden gerepareerd of vervangen.
- Gebruik uitsluitend originele scheppach-reserveonderdelen.
- Het gebruik van niet-originele scheppach-reserveonderdelen kan een gevaar voor personen of materiële schade veroorzaken.
- De machine mag uitsluitend voor het beoogde doel worden ingezet.
- Voor een ondoelmatig gebruik is uitsluitend de gebruiker verantwoordelijk.
- Bij onvakkundig gebruik kan de fabrikant niet aansprakelijk worden gesteld.

- Prestare attenzione a ciò che si fa. Lavorare con razionalità. Non utilizzare l'apparecchio se non si è concentrati.
- Non lavorare alla macchina quando si è stanchi o se si è sotto l'effetto di alcool, droghe o medicine.
- Il personale addetto deve avere almeno 18 anni di età. Gli apprendisti devono avere almeno 16 anni, ma possono lavorare sulla macchina soltanto sotto sorveglianza.
- Gli addetti alla macchina non devono essere distratti.
- Azionare la macchina in modo sicuro, per evitare danni a persone o l'accensione accidentale della macchina.
- Utilizzare la macchina esclusivamente per lo scopo per cui è stata creata.
- Non utilizzare la macchina in un ambiente in cui vi sia il rischio di incendio o esplosioni.
- Indossare un abbigliamento ottimale che non ostacoli il lavoro.
- Indossare cuffie e occhiali di protezione.
- Indossare scarpe di sicurezza con rinforzo metallico sulla punta, soles metalliche e profilo antisdrucciolo.
- Indossare guanti da lavoro resistenti.
- Non smontare o rendere inutilizzabili i dispositivi di sicurezza presenti sulla macchina.
- Eseguire lavori di manutenzione, messa a punto, misurazione e pulizia solo con motore spento.
- I lavori di installazione, riparazione e manutenzione possono essere eseguiti solo da personale specializzato.
- Rimontare subito tutti i dispositivi di sicurezza e di protezione dopo aver ultimato i lavori di riparazione e di manutenzione.
- Per la riparazione dei guasti spegnere sempre la macchina.
- Far attenzione alle parti danneggiate e ai dispositivi di protezione.
- Le parti difettose devono essere riparate o sostituite da personale autorizzato.
- Utilizzare solo ricambi originali scheppach.
- L'uso di ricambi non originali scheppach può recare pericolo per le persone o danni alle cose.
- La macchina può essere usata solo per lo scopo previsto.
- In caso di uso improprio è responsabile esclusivamente l'operatore.
- In caso di uso improprio il produttore non è responsabile.

Consignes de sécurité supplémentaires pour les machines alimentées à l'essence.

- Ne jamais travailler dans des espaces cloisonnés, ni dans des zones mal aérées.
- Noter que les gaz s'échappant du moteur en fonctionnement peuvent être inodores et invisibles.
- Ne jamais toucher le tuyau d'échappement d'un moteur en fonctionnement (risque de brûlures).
- Ne pas toucher le câble d'allumage lorsque le moteur est en fonctionnement (risque de choc électrique).
- Laisser refroidir la machine avant d'effectuer des travaux de conversion ou de réparation.

Remplissage du carburant:

Attention! Risque d'explosion - Interdiction de fumer

- 1 Arrêter le moteur
- 2 Laisser le moteur refroidir.
- 3 Ouvrir le bouchon de réservoir avec précaution. (Veiller à ce que l'essence ne gicle pas en raison de la surpression).
- 4 Remplir le carburant (Attention! risque de débordement) Si l'essence déborde, le nettoyer immédiatement avec un chiffon et bien refermer le bouchon de réservoir (Le bouchon de réservoir peut s'ouvrir sous l'action des vibrations de la machine).

Durée d'utilisation:

L'utilisation de la plaque vibrante peut conduire à des troubles de l'irrigation sanguine.

- Utiliser des gants de protection appropriés et veiller à faire des pauses régulières.

⚠ Utilisation conforme

La machine est conforme à la Directive Machines CE.

- La plaque vibrante est conçue pour les petites et moyennes surfaces, les fondations, les terrasses, les allées de jardins, les travaux d'aménagement paysager et autres travaux similaires.
- Tous les dispositifs de protection et de sécurité doivent être montés sur la machine avant le début des travaux.
- La machine est conçue pour être utilisée par une seule personne à la fois.
- L'opérateur est responsable des tiers dans la zone de travail.
- Observer toutes les plaques de sécurité et de dangers sur la machine.
- Toutes les plaques de sécurité et de dangers montées sur la machine doivent toujours être complètes et lisibles.
- N'utiliser la machine que si elle est en parfait état de fonctionnement, de manière conforme en tenant compte des consignes de sécurité et des dangers associés, dans le respect du manuel d'utilisation!
- Il est particulièrement impératif d'éliminer (ou faire éliminer), immédiatement, toute panne susceptible d'entraver la sécurité!
- Observer les consignes de sécurité, de travail et de maintenance du fabricant ainsi que les dimensions indiquées dans les «Caractéristiques techniques».
- Observer les règlements de prévention des accidents applicables, ainsi que toute autre règle de sécurité

Aanvullende veiligheidsvoorschriften voor benzine verbruikende machines.

- Werk niet in gesloten of slecht geventileerde ruimten.
- Houd bij lopende motor rekening met de geproduceerde uitlaatgassen, deze kunnen geurloos en onzichtbaar zijn.
- Pak de uitlaat niet beet als de motor loopt, (verbrandingsgevaar)
- Raak de bougiekop niet aan als de motor loopt, (elektrische schok)
- Laat de machine afkoelen voordat u ombouw- of reparatiewerkzaamheden uitvoert.

Brandstof bijvullen:

Let op! Explosiegevaar, roken verboden

- 1 Motor uitzetten.
- 2 Motor laten afkoelen.
- 3 Tankdeksel voorzichtig openen (let op dat er daarbij door overdruk geen benzine uitspuit).
- 4 Benzine erin gieten. (Let op! Gevaar door overlopen.) Overgelopen benzine direct met een lap verwijderen.
- 5 Tankdeksel goed afsluiten (door de trilling van de machine kan het tankdeksel losgaan).

Gebruiksduur:

Bij het gebruik van de trilplaat kunnen doorbloedingsstoornissen optreden.

- Gebruik geschikte handschoenen en houd regelmatig pauze.

⚠ Beoogd gebruik

De machine voldoet aan de geldende EG-machinerichtlijnen.

- De trilplaat is uitsluitend bedoeld voor kleinere en gemiddeld grote oppervlakken, fundamente, terrassen, entrees, in de tuin, landschapsarchitectuur en soortgelijke werkzaamheden.
- Voordat de werkzaamheden beginnen moeten alle veiligheids- en beveiligingsinrichtingen op de machine zijn gemonteerd.
- De machine is ontworpen voor bediening door één persoon.
- De operator is op de werkplek verantwoordelijk ten opzichte van derden.
- Alle veiligheidsaanwijzingen en waarschuwingen op de machine in acht nemen.
- Alle veiligheidsaanwijzingen en waarschuwingen op de machine volledig en in leesbare staat houden.
- De machine alleen gebruiken in technisch feilloze toestand alsmede voor beoogd gebruik, veiligheids- en gevaarbewust middels opvolging van de bedrijfshandleiding! In het bijzonder storingen, die de veiligheid kunnen beïnvloeden, onmiddellijk (laten) verhelpen!
- De veiligheids-, arbeids- en onderhoudsvoorschriften van de fabrikant, alsook de in de technische gegevens vermelde afmetingen dienen te worden opgevolgd.
- De van toepassing zijnde ongevallenpreventievoorschriften en de overige algemeen erkende veiligheids-technische regels dienen in acht te worden genomen.
- De machine mag uitsluitend gebruikt worden voor

Norme di sicurezza supplementari per macchine a benzina.

- Non lavorare mai in ambienti chiusi o con scarsa circolazione dell'aria.
- A motore acceso verificare che i gas di scarico siano inodori e invisibili.
- Con motore acceso non toccare lo scappamento, (pericolo di ustioni)
- Con motore acceso non toccare i connettori delle candele, (scossa elettrica)
- Lasciar raffreddare la macchina, prima di effettuare interventi di ricostruzione o di riparazione.

Rifornimento di carburante:

Attenzione: vietato fumare, rischio di esplosione

- 1 Spegner il motore
- 2 Lasciar raffreddare il motore.
- 3 Aprire con attenzione il tappo del serbatoio. (Far attenzione che a causa dell'elevata pressione la benzina può fuoriuscire).
- 4 Rifornimento di benzina (Attenzione! Pericolo di traboccamento) In caso di traboccamento della benzina asciugare subito con un panno.
- 5 Chiudere bene il tappo del serbatoio (le vibrazioni della macchina potrebbero allentare il tappo del serbatoio).

Durata d'utilizzo:

Durante l'uso della piastra vibrante potrebbero verificarsi disturbi di circolazione.

- Usare guanti idonei ed effettuare pause regolari.

⚠ Uso conforme alle disposizioni

La macchina è conforme alla direttiva CE in materia di apparecchiature.

- La piastra vibrante è concepita esclusivamente per superfici piccole e medie, fondamenta, terrazze, ingressi, in giardino, architettura del paesaggio e lavori simili.
- Prima dell'avviamento della macchina, assemblare i dispositivi di sicurezza e di protezione.
- La macchina può essere maneggiata esclusivamente da una sola persona.
- L'operatore è responsabile nei confronti di terzi all'interno dell'area di lavoro.
- Rispettare tutte le indicazioni di sicurezza e di pericolo sulla macchina.
- Fare in modo che tutte le indicazioni di sicurezza e di pericolo sulla macchina rimangano perfettamente leggibili.
- Devono essere usate solo macchine in uno stato tecnicamente ineccepibile, così come secondo le disposizioni di sicurezza considerate nel presente manuale d'uso!
- Risolvere (Far risolvere) immediatamente i problemi che possono pregiudicare la sicurezza!
- Le prescrizioni di sicurezza, uso e manutenzione del costruttore così come le misurazioni indicate nei "Dati tecnici" devono essere osservate.
- Le prescrizioni di prevenzione degli incidenti e tutte le norme relative alla sicurezza conosciute devono essere osservate.

généralement reconnue.

- La machine doit uniquement être utilisée, maintenue ou réparée par des personnes qui en sont familières et qui sont informées des dangers associés.
- Le fabricant n'est pas responsable des dommages résultant d'une modification arbitraire de la machine.
- La machine doit uniquement être utilisée pour l'usage prévu, tel qu'indiqué dans le manuel d'utilisation.
- La machine doit uniquement être utilisée avec les accessoires et outils d'origine du fabricant.
- Toute autre utilisation est considérée comme non conforme. Le fabricant n'est pas responsable des dommages qui en résultent; le risque est de la seule responsabilité de l'opérateur.
- Tenez compte du fait que nos appareils ne sont pas conçus pour une utilisation professionnelle, industrielle ou artisanale. Nous n'accordons aucune garantie lorsque la machine est utilisée à des fins professionnelles, artisanales ou industrielles.

Risques résiduels

La machine est conçue conformément à l'état de la technique et aux règles de sécurité. Certains risques résiduels peuvent toutefois se produire lors de l'utilisation.

Malgré les mesures prises, il peut subsister des risques résiduels occultes.

- Les risques résiduels peuvent être minimisés grâce au respect des «Consignes de sécurité», de «l'utilisation conforme» ainsi que du manuel d'utilisation dans son intégralité.

Risques et mesures de protection

Contusion par la plaque vibrante	Mesure de protection
Contusion des pieds	Porter des chaussures de sécurité
Chute:	
De mauvaises conditions du sol peuvent causer des blessures dues à des chutes	Veiller à une position stable et à porter des chaussures antidérapantes
Gaz d'échappement:	
Inhalation des gaz d'échappement	Utiliser la machine en espace libre uniquement et faire des pauses régulières
Choc électrique:	
Au toucher du câble d'allumage	Ne pas toucher le câble d'allumage du moteur en fonctionnement
Bruit:	
Exploitation régulière de la plaque tournante sans protection auditive	Porter une protection auditive
Brûlures:	
Au toucher du tuyau d'échappement	Laisser refroidir la machine
Incendie/Explosion:	
L'essence est inflammable	Interdiction de fumer lors du remplissage et de l'exploitation
Vibrations:	
Une exposition prolongée conduit à une déficience physique	Faire des pauses régulières, porter des gants de travail appropriés

werkzaamheden, waarvoor ze gebouwd is en in de bedieningshandleiding worden beschreven.

- De machine mag alleen gebruikt worden met originele accessoires en originele gereedschappen van de fabrikant.
- Elk verderreikend gebruik geldt als onreglementair. Voor daaruit resulterende schade is de fabrikant niet aansprakelijk; het risico daarvoor draagt alleen de gebruiker.
- Let op, onze apparatuur is niet ontworpen voor gebruik in commerciële, industriële of handelsapplicaties. Onze garantie zal vervallen als de apparatuur gebruikt wordt voor commerciële, industriële of handelsdoeleinden, of voor andere dergelijke doeleinden.

⚠ Overige risico's

De machine is volgens de stand der techniek en de erkende veiligheidstechnische regels gebouwd. Desondanks kunnen tijdens de werkzaamheden afzonderlijke overige risico's optreden.

Verder kunnen ondanks alle getroffen veiligheidsmaatregelen niet-zichtbare overige risico's bestaan.

- Overige risico's kunnen geminimaliseerd worden door de „Veiligheidsvoorschriften“ en het „Beoogde gebruik“ alsook de gehele bedieningshandleiding in acht te nemen.

Gevaren en veiligheidsmaatregelen

Beknellingen door de trilplaat	Veiligheidsmaatregel
Beknelling van de voeten	Veiligheidsschoenen dragen
Vallen:	
Door slechte gesteldheid van de bodem kan bij een val letsel optreden	Let op stevige stand en slipvaste schoenen
Uitlaatgassen:	
Inademen van de uitlaatgassen	Apparaat uitsluitend buitenshuis gebruiken en regelmatig pauze inlassen
Elektrische schok:	
Aanraken van de bougie	Bougiedoppen niet aanraken als de motor loopt
Geluid:	
Vaak werken met de trilplaat zonder gehoorbescherming	Gehoorbescherming dragen
Verbrandingen:	
Aanraken van de uitlaat	Apparaat laten afkoelen
Vuur/explosie:	
Benzine is brandgevaarlijk	Tijdens het tanken en werken is roken verboden
Trilling:	
Lange tijd werken leidt tot lichamelijke stoornissen	Regelmatig pauze houden en handschoenen gebruiken

- La macchina può essere usata, sottoposta a manutenzione o riparata, solo da persone che hanno dimestichezza con essa e sono informate dei pericoli. Le modifiche apportate alla macchina senza autorizzazione fanno decadere la responsabilità del costruttore per i danni che possono derivarne.
- La macchina può essere usata solo per i lavori per i quali è stata concepita e descritti nel manuale d'uso.
- La macchina può essere usata soltanto con gli accessori originali e gli attrezzi originali della casa costruttrice.
- Tutti gli usi che esulano da quelli previsti sono considerati non a norma. Il costruttore non è responsabile per i danni che possono derivarne. Il rischio è esclusivamente dell'utente.
- Il nostro apparecchio non è stato progettato per l'uso in applicazioni commerciali, artigianali o industriali. La garanzia sarà nulla se l'apparecchio viene usato in imprese commerciali, artigianali o industriali, o per attività equivalenti.

⚠ Possibili rischi

La macchina è stata costruita sulla base dello stato attuale della tecnica e conformemente alle regole tecniche riconosciute in materia di sicurezza.

Tuttavia, possono insorgere rischi residui durante i lavori svolti.

- Tuttavia, anche sono osservate tutte le prescrizioni, permangono dei rischi evidenti.
- I rischi possibili possono essere ridotti, se sono osservate completamente le "Direttive generali di sicurezza" e "l'Uso conforme alle disposizioni", così come il manuale d'uso.

Pericoli e misure preventive

Schiacciamenti causati dalla piastra vibrante	Misure di protezione
Schiacciamento dei piedi	Indossare scarpe di sicurezza
Cadute:	
A causa di superfici irregolari possono verificarsi cadute che comportano ferite.	Fare attenzione al posizionamento sicuro e indossare scarpe antiscivolo.
Gas di scarico:	
Inspirazione dei gas di scarico	Usare l'apparecchio solo all'aperto ed effettuare delle pause regolari.
Scossa elettrica:	
Contatto con lo spinotto delle candele	Non toccare lo spinotto delle candele con motore in funzione
Rumore:	
Lavori frequenti con la piastra vibrante senza cuffie di protezione	Portare cuffie di protezione
Bruciate:	
Contatto con lo scappamento	Far raffreddare il dispositivo
Incendio-Explosione:	
La benzina è facilmente infiammabile	Durante il rifornimento e i lavori è vietato fumare
Vibrazione:	
Lavori prolungati portano a problemi fisici	Effettuare delle pause regolari e usare i guanti

Déballage de la machine

Vérifier que le contenu n'a pas été endommagé pendant le transport.

En cas de dommages, veuillez en informer le livreur immédiatement. Vérifier que le contenu est complet. Signaler toute pièce manquante immédiatement au commerçant.

Toutes les pièces supplémentaires qui doivent être fixées sur la machine doivent être identifiées et classées avant le montage.

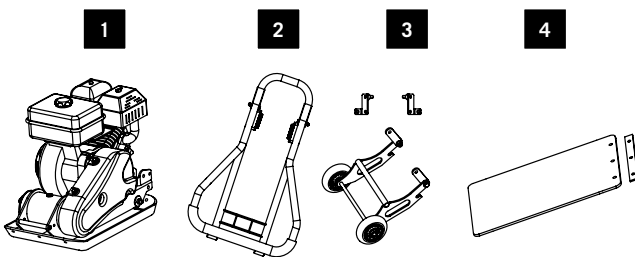
Attention! Remplir l'huile avant la mise en service!

Attention ! Vérifier le niveau d'huile avant la mise en service !

Votre plaque vibrante est équipée en série d'un détecteur d'huile qui protège le moteur des dommages en cas de niveau d'huile faible.

Attention:

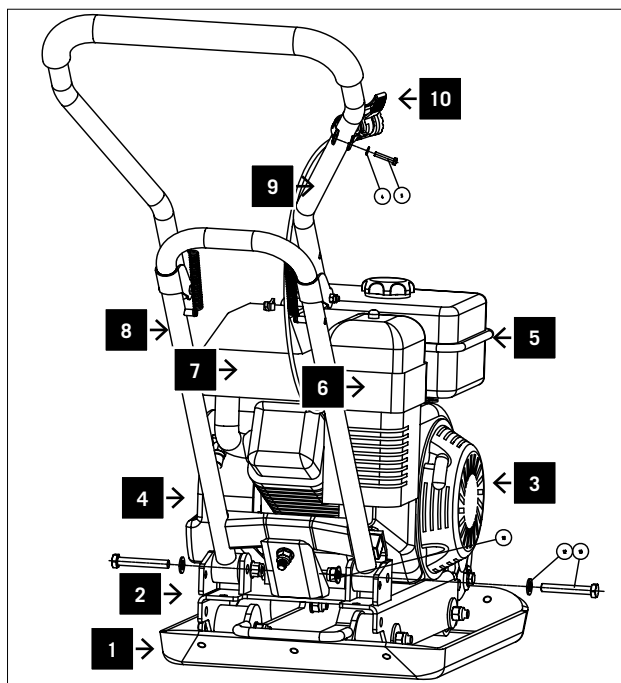
Le moteur s'arrête automatiquement en cas de niveau d'huile faible. Dans ce cas, procéder comme indiqué au paragraphe Maintenance à la Fig. 5 et faire l'appoint d'huile.



- 1 Plaque vibrante avec moteur
- 2 Poignée
- 3 Châssis
- 4 tapis en caoutchouc avec languette de fixation

Petites pièces

Manuel d'utilisation



Équipement Fig. 1

- 1 Plaque vibrante
- 2 Excentrique
- 3 Entraînement
- 4 Moteur
- 5 Réservoir à essence
- 6 Filtre à air
- 7 Tuyau d'échappement
- 8 Poignée inférieure
- 9 Poignée supérieure
- 10 Papillon

Uitpakken van de machine

Controleer de inhoud op eventuele transportschade. In geval van schade moet deze direct aan de expediteur worden gemeld. Controleer de inhoud of volledigheid. Meld ontbrekende delen direct aan de dealer. Extra onderdelen, die aan de machine bevestigd moeten worden, moeten voorafgaand aan de montage worden gelokaliseerd en gerangschikt.

Let op! Vóór ingebruikname met olie vullen!

Let op! Voor de inbedrijfstelling het olieniveau controleren!

Uw schudplaat is standaard uitgerust met een oliepres-sostaat, die de motor bij een te laag oliepeil tegen be-schadiging beschermt.

Let op:

Bij een te laag oliepeil schakelt de motor automatisch uit, in dat geval handelt u als beschreven in het gedeelte On-derhoud in fig. 5 en olie bijvullen.

- 1 Trilplaat met motor
- 2 Handgreep
- 3 Onderstel
- 4 rubber mat met bevestigingsstrip

Kleine onderdelen

Bedieningshandleiding

Uitrusting afb. 1

- 1 Trilplaat
- 2 Excenter
- 3 Aandrijving
- 4 Motor
- 5 Benzinetank
- 6 Luchtfiler
- 7 Uitlaat
- 8 Onderste handgreep
- 9 Bovenste handgreep
- 10 Gashendel

Rimuovere la macchina dall'imballo

Controllare che il contenuto sia privo di danni da traspor-to.

In caso di danni avvertire subito lo spedizioniere. Verifica-re che il contenuto sia completo. Nel caso in cui dovesse mancare qualche elemento contattare il rivenditore.

Parti supplementari, che sono fissate alla macchina, de-vono essere individuate e ordinate prima del montaggio.

Attenzione: Rifornire di olio prima della messa in servizio!

Attenzione! Prima della messa in servizio, controllare il livello dell'olio!

La piastra vibrante è dotata di serie di un dispositivo di controllo dell'olio destinato a proteggere il motore da eventuali danneggiamenti dovuti ad un livello insufficiente dell'olio.

Attenzione:

se il livello dell'olio è insufficiente, il motore si spegne automaticamente. In tal caso, rabboccare olio come de-scritto nella sezione Manutenzione, fig. 5.

- 1 Piastra vibrante con motore
 - 2 Impugnatura
 - 3 Telaio
 - 4 Rivestimento di gomma con profilo di fissaggio
- Minuterie
Istruzioni per l'uso

Equipaggiamento Fig. 1

- 1 Piastra vibrante
- 2 Eccentrico
- 3 Trazione
- 4 Motore
- 5 Serbatoio benzina
- 6 Filtro aria
- 7 Scappamento
- 8 Impugnatura inferiore
- 9 Impugnatura superiore
- 10 Leva del gas

Montage

Pour des raisons d'emballage, votre machine n'est pas complètement assemblée

Montage de la poignée

Pièces de fixation:

2 vis à tête hexagonale M 10 x 65

2 rondelles D 10mm

2 écrous de rétention

1 vis à tête fendue M 5 x 25

Déplier la poignée inférieure et la poignée supérieure Fig. 2.1

Faire glisser la poignée entre les supports de fixation et la fixer avec 2 vis à tête hexagonale M 10 x 65, 2 rondelles 10mm et 2 écrous de rétention.

Fixer le papillon sur la poignée supérieure au moyen d'une vis à tête fendue M5 x 25 (Fig. 2.2).

Fig. 2.1

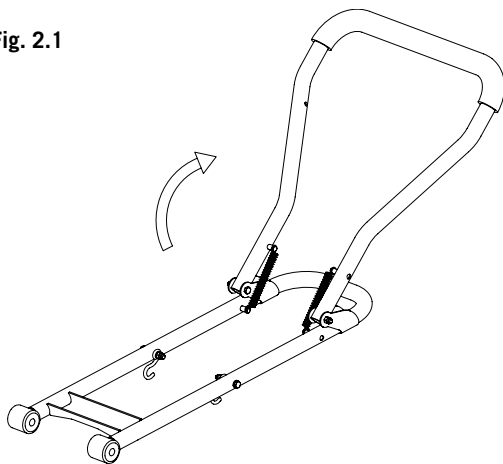


Fig. 2.2

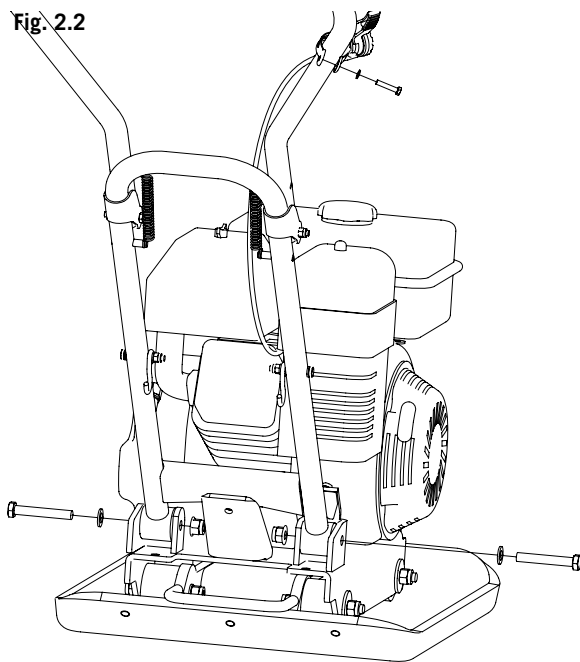
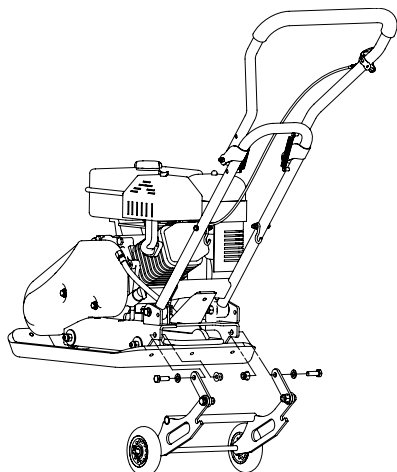


Fig. 2.3



Montage du châssis

Pièces de fixation:

2 vis à tête hexagonale M 10 x 30

2 rondelles D 10mm

2 écrous de rétention M 10

Fixer le châssis pré-assemblé sur les supports de fixation au moyen de 2 vis à tête hexagonale M10 x 30, 2 rondelles 10mm et 2 écrous de rétention (Fig.2.3).

Montage

Uit verpakkingstechnische overwegingen is uw machine niet volledig gemonteerd

Handgreep monteren

Bevestigingsdelen:

2 st. zeskantschroeven M 10 x 65

2 st. sluitringen D 10mm

2 st. stopmoeren

1 st. zeskantschroeven M 5 x 25

Onderste en bovenste handgreep uit elkaar klappen afb. 2.1

Handgreep tussen de tongen schuiven en met 2 zeskantschroeven M 10 x 65, 2 sluitringen 10 mm en 2 stopmoeren borgen.

Gashendel met schroef met sleufkop M5 x 25 op bovenste handgreep bevestigen (afb. 2.2).

Onderstel monteren

Bevestigingsdelen:

2 st. zeskantschroeven M 10 x 30

2 st. sluitringen D 10mm

2 st. stopmoeren M 10

Voorgemonteerd onderstel met 2 zeskantschroeven M10 x 30, 2 sluitringen 10 mm en 2 stopmoeren op de borglippen bevestigen (afb. 2.3).

Montaggio

Nel momento in cui è fornita, la macchina non è montata completamente

Montaggio impugnatura

Elementi di fissaggio:

2 viti esagonali M 10 x 65

2 rondelle D 10mm

2 dadi autobloccanti

1 vite esagonale M 5 x 25

Separazione della maniglia inferiore e superiore Fig. 2.1

Spingere la maniglia tra le lamelle di fissaggio e fissare con 2 viti esagonali M 10 x 65, 2 rondelle 10 mm e 2 dadi autobloccanti.

Fissare la leva del gas con viti a stella M5 x 25 sulla maniglia superiore (Fig. 2.2).

Montaggio del telaio

Elementi di fissaggio:

2 viti esagonali M 10 x 30

2 rondelle D 10mm

2 dadi autobloccanti M 10

Fissare il telaio premontato con 2 viti esagonali M10 x 30, 2 rondelle 10 mm e 2 dadi autobloccanti sulle linguette di ritegno (**Fig.2.3**).

Fig. 2.4

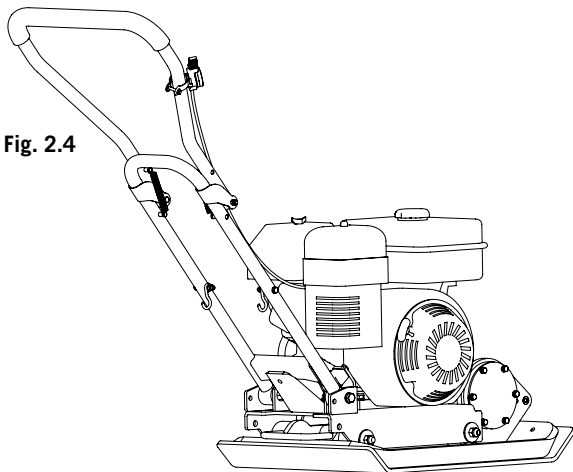


Fig. 2.5

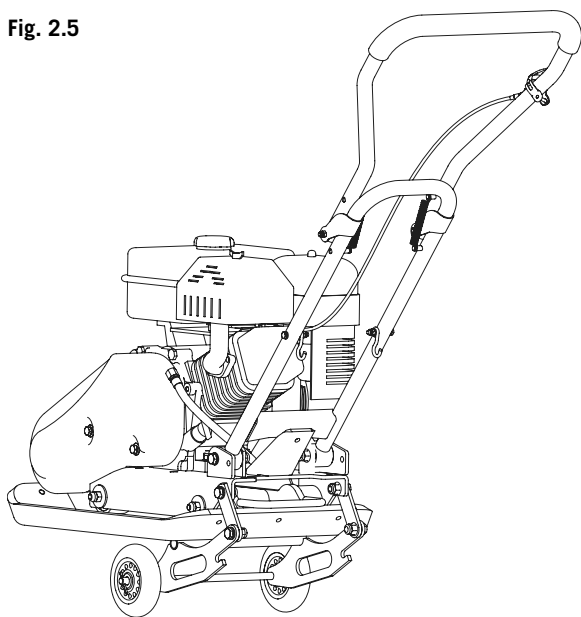
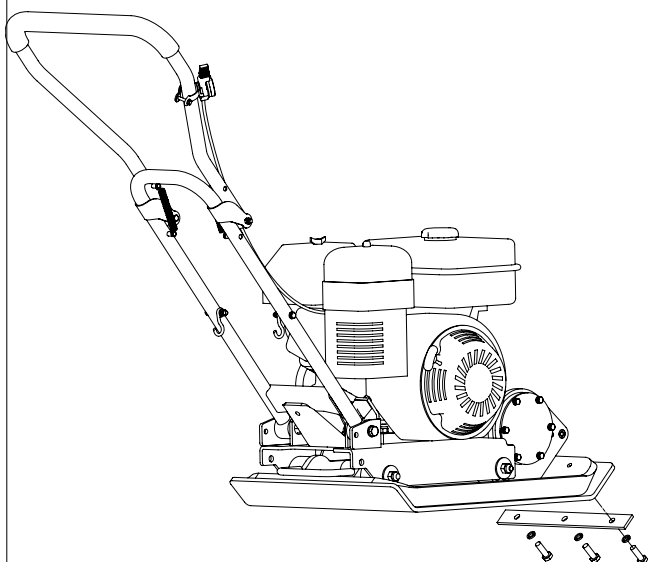


Fig. 2.6



Position de travail Fig. 2.4

En position de travail, l'ensemble du châssis est rabattu vers le haut et suspendu avec la trame dans les crochets sur la poignée inférieure.

Transport Fig. 2.5

Pour le transport, la poignée supérieure est rabattue, le châssis est séparé des crochets sur la poignée inférieure et pivoté sous la machine par le levage. La plaque vibrante peut désormais être déplacée.

Montage du tapis en caoutchouc Fig. 2.6

Pièces de fixation:

3 vis à tête hexagonale M 10 x 30

3 rondelles A 10mm

Pour mettre le revêtement caoutchouté en place, placez la plaque vibrante sur le revêtement caoutchouté.

Fixez le revêtement caoutchouté avec la réglette de maintien située à l'avant en utilisant les 3 vis M 10 x 30 et les 3 rondelles A de 10 mm. Serrez bien toutes les vis.

Attention! Le tapis en caoutchouc doit uniquement être utilisé pour la vibration des parpaings, des dalles en béton et matériaux similaires.

Retirer le tapis en caoutchouc lors de la vibration de gravier, de copeaux et matériaux similaires.

Werkpositie afb. 2.4

In werkpositie wordt het compl. onderstel omhooggeklapt en met de arrêtering in de haken aan de onderste handgreep gehangen.

Transport afb. 2.5

Voor het transport wordt de bovenste handgreep neergeklapt, het onderstel uit de haken aan de onderste handgreep losgemaakt en door oplichten onder de machine gedraaid.

Nu kan de schudplaat bewogen worden.

Montage rubbermat afb. 2.6

Bevestigingsdelen:

3 st. zeskantschroeven M 10 x 30

3 st. sluitringen A 10 mm

Om de rubberen mat te gebruiken moet de machine met de rubberen plaat op de rubberen mat geplaatst worden.

Maak de rubberen mat aan de voorzijde vast met gebruik van de bevestigingsstaaf, 3 zeshoekige bouten M 10 x 30 en 3 sluitringen met een diameter van 10 mm. Draai alle bouten goed aan.

Let op! De rubbermat alleen gebruiken voor het intrillen van betonstenen, betonplaten en dergelijke.

Bij trilwerkzaamheden met grind, split en dergelijke moet de rubbermat worden verwijderd.

Posizione di lavoro Fig. 2.4

In posizione di lavoro, alzare l'intero telaio e bloccarlo nei ganci della maniglia inferiore con il sistema a scatto.

Trasporto Fig. 2.5

Per il trasporto, spingere la maniglia superiore verso il basso, staccare il telaio dai ganci della maniglia inferiore e rovesciarlo sollevando la macchina dal basso.

In tal modo, sarà possibile spostare la piastra vibrante.

Montaggio del tappetino di gomma Fig. 2.6

Elementi di fissaggio:

3 viti esagonali M 10 x 30

3 anelli elastici A 10mm

Per montare il tappetino di gomma, la macchina con la piastra di gomma deve essere collocata sul tappetino di gomma. Fissare il tappetino di gomma sul lato anteriore utilizzando la barra di fissaggio, 3 viti a testa esagonale M 10 x 30 e 3 rondelle dal diametro di \varnothing 10 mm ciascuna. Serrare bene tutte le viti.

Attenzione: Il tappetino di gomma può essere usato solo per vibrazione di massi in calcestruzzo, piastre in calcestruzzo e simili.

Con lavori di vibrazione con ghiaia, pietre e simili rimuovere il tappetino di gomma.

Mise en service

Attention! Remplir l'huile avant la mise en service.

RP 1100 B / RP 1300 B

Démarrer le moteur: Fig. 3.1, 3.2, 3.3, 3.4

- 1 Placer le starter en position «fermé» (en position «ouvert» lorsque le moteur est chaud)
- 2 Ouvrir le robinet d'essence
- 3 Placer le papillon en position de démarrage
- 4 Placer le commutateur de démarrage en position de marche
- 5 Tirer vigoureusement sur la corde de démarrage
- 6 Le moteur se met en marche - ouvrir le starter lentement
- 7 Placer le papillon en position de travail
- 8 La plaque vibrante se met à fonctionner

Fig. 3.1

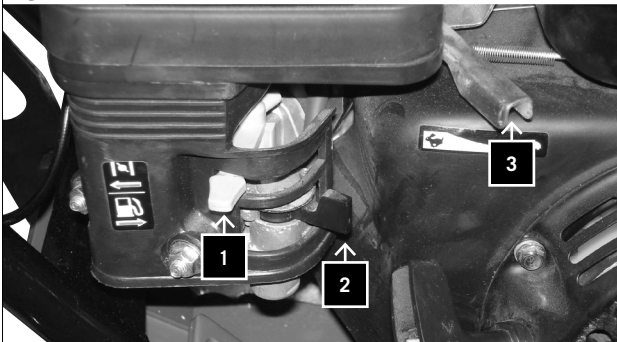


Fig. 3.2



Fig. 3.3

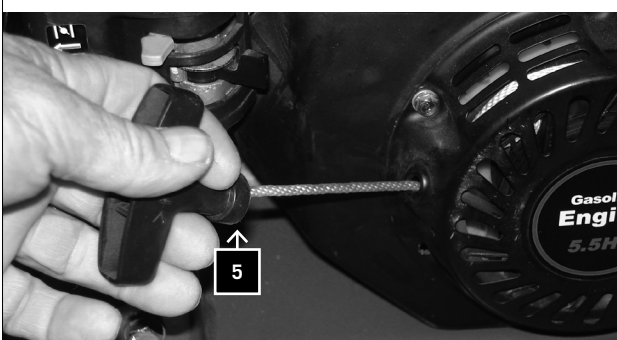
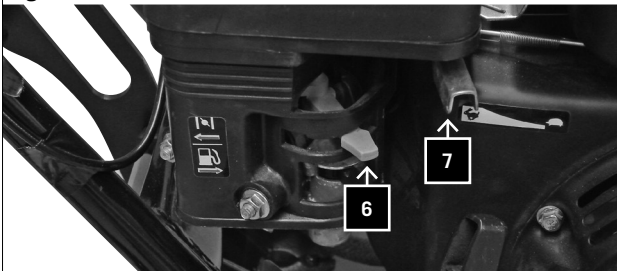


Fig. 3.4



Ingebruikname

Let op! Voor het eerste gebruik met olie vullen.

RP 1100 B / RP 1300 B

Motor starten: afb. 3.1, 3.2, 3.3, 3.4

- 1 Choke op „dicht“ zetten (bij warme motor op open)
- 2 Benzinekraan openen
- 3 Gashendel in startstand zetten
- 4 Startschakelaar op „aan“ zetten
- 5 Stevig aan kabel startmotor trekken
- 6 Motor loopt - choke langzaam openen
- 7 Gashendel in werkstand zetten
- 8 Trilplaat begint te werken

Messa in servizio

Attenzione: Rifornire di olio prima del primo utilizzo.

RP 1100 B / RP 1300 B

Avvio del motore: fig. 3.1, 3.2, 3.3, 3.4

- 1 Posizionare la valvola a farfalla su "off" (se il motore è caldo, su "aperto")
- 2 Aprire il rubinetto del carburante
- 3 Portare la leva dell'acceleratore in posizione iniziale
- 4 Posizionare l'interruttore di avviamento su "on"
- 5 Tirare con forza il cavo di comando flessibile dello starter
- 6 Il motore è avviato - Aprire lentamente la valvola a farfalla
- 7 Mettere la leva dell'acceleratore in posizione di lavoro
- 8 La piastra vibrante entra in funzione

Fig. 3.5



Fig. 3.6

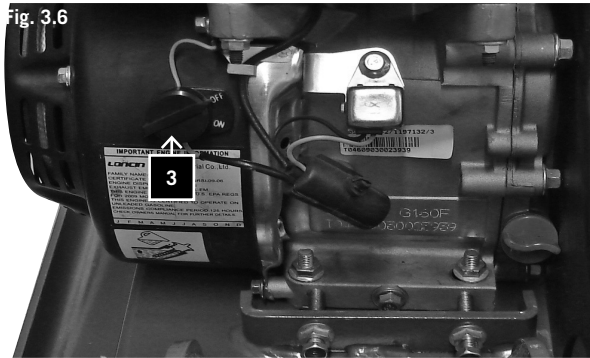


Fig. 3.7

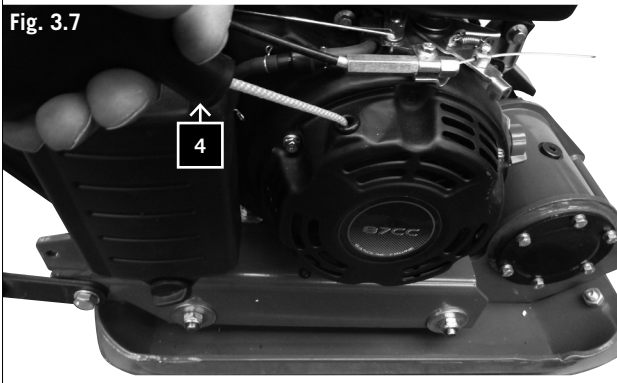


Fig. 3.8



RP 800 B, Démarrer le moteur : Fig. 3.5, 3.6, 3.7, 3.8

- 1 Placer le starter sur la position « Marche » (si le moteur a chauffé, sur la position ouvert)
- 2 Placer la manette des gaz en position de «Démarrage
- 3 Placer l'interrupteur de marche en position «Marche»
- 4 Tirer vigoureusement sur la corde de démarrage
- 5 Le moteur se met en marche –Ouvrir lentement le starter
- 6 Placer la manette des gaz en position de travail
- 7 La plaque vibrante commence à travailler

Arrêter le moteur

- 1 Placer le papillon en position «lent»
- 2 Placer le bouton de la machine en position d'arrêt

Opération de la plaque vibrante

Attention! Porter des chaussures de sécurité pour éviter les blessures.

- Il est important de connaître et respecter les consignes de sécurité avant la mise en service.
- Observer les réglementations nationales lors de l'exploitation de la machine, lorsque vous utilisez la plaque vibrante sur des espaces publics.
- Tenir les personnes, enfants et animaux éloignés de la zone de danger.
- Vérifier que la surface de travail ne contient pas de corps étrangers.
- Toujours arrêter le moteur lorsque vous devez vous éloigner de la plaque vibrante.

RP 800 B, Motor starten: Fig. 3.5, 3.6, 3.7, 3.8

- 1 Choke op „dicht“ zetten (bij warme motor op open)
- 2 Gashendel in startpositie brengen
- 3 Startschakelaar op „aan“ zetten
- 4 Startkoord krachtig aantrekken
- 5 Motor loopt - Choke langzaam openen
- 6 Gashendel op inbedrijfstelling zetten
- 7 De trilmachine begint te werken

Motor stoppen

- 1 Gashendel op „langzaam“ zetten
- 2 Machineschakelaar op „uit“ zetten

Bediening van de trilplaat

Let op! Veiligheidsschoenen gebruiken, om verwondingen te vermijden.

- Voorafgaand aan de ingebruikname dient u de veiligheidsvoorschriften te kennen en deze op te volgen.
- Neem de nationale voorschriften bij de werkzaamheden in acht, als u de trilplaat op openbare grondstukken of wegen gebruikt.
- Houd personen, kinderen en dieren weg van de gevaarzone.
- Werkterrein op vreemde objecten inspecteren en deze verwijderen.
- Bij het verlaten van de trilplaat moet altijd de motor worden uitgezet.

RP 800 B, Fig. 3.5, 3.6, 3.7, 3.8

- 1 Posizionare la valvola a farfalla su "off" (se il motore è caldo, su "aperto")
- 2 Portare la leva dell'acceleratore in posizione iniziale
- 3 Posizionare l'interruttore di avviamento su "on"
- 4 Tirare con forza il cavo di comando flessibile dello starter
- 5 Il motore è avviato – Aprire lentamente la valvola a farfalla
- 6 Mettere la leva dell'acceleratore in posizione di lavoro
- 7 La piastra vibrante entra in funzione

Spegnimento del motore

- 1 Posizionare la leva del gas su "lento"
- 2 Posizionare l'interruttore di avviamento su "spegnimento"

Uso della piastra vibrante

Attenzione: utilizzare scarpe di sicurezza per evitare infortuni.

- Prima della messa in servizio è importante che siano comprese e osservate tutte le disposizioni di sicurezza.
- Osservare tutte le normative nazionali previste per l'utilizzo di piastre vibranti in ambienti aperti.
- Tenere persone, bambini o animali lontani dall'area di pericolo.
- Cercare e rimuovere corpi estranei dalle superfici di lavoro.
- Quando ci si allontana dalla piastra vibrante fermare sempre il motore.

Maintenance

Toujours arrêter le moteur avant d'effectuer des travaux de réparation et de maintenance.

RP 1100 B / RP 1300 B

Tension des courroies. Fig. 4.1, 4.2

Les courroies doivent être tendues après 5 heures de fonctionnement.

- 1 Pour tendre la courroie, les vis A de fixation du moteur doivent être desserrées sur les deux côtés (Fig. 4.1, 4.2)
- 2 Desserrer ensuite les deux écrous d'arrêt B et tendre la courroie à l'aide des deux vis C.
- 3 Après serrage de la courroie, bien serrer les vis A et l'écrou d'arrêt B. Fig. 4.1

Fig. 4.1

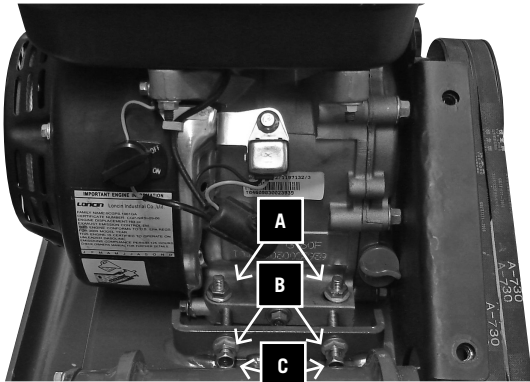


Fig. 4.2

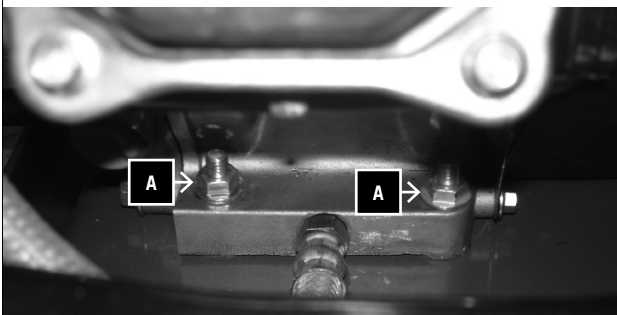


Fig. 4.3

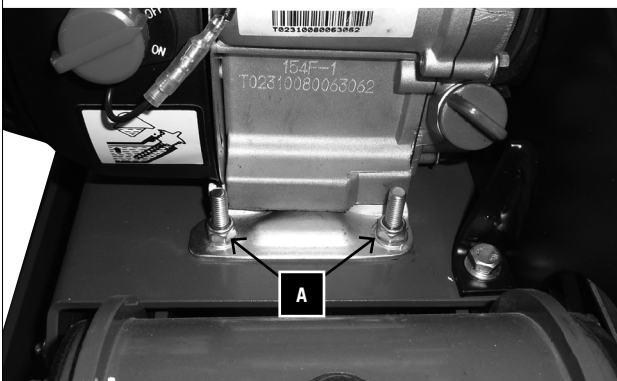
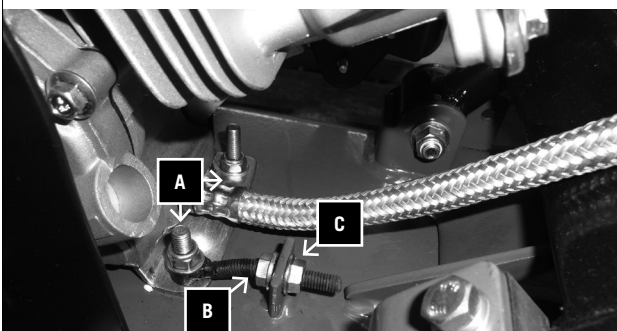


Fig. 4.4



RP 800 B

Tension de la courroie trapézoïdale Fig. 4.3, 4.4

Il convient de tendre la courroie trapézoïdale après 5 heures de fonctionnement.

- 1 Pour tendre la courroie trapézoïdale, il faut, sur les deux côtés, desserrer les vis A de fixation du moteur. (Fig. 4.3, 4.4)
- 2 Desserrer ensuite l'écrou de serrage B et tendre la courroie trapézoïdale à l'aide de l'écrou C.
- 3 Après avoir tendu la courroie trapézoïdale, bien reserrer les 4 vis A et l'écrou de serrage B. Fig. 4.4

Onderhoud

Bij onderhoudswerkzaamheden of een reparatie moet altijd de motor worden uitgezet.

RP 1100 B / RP 1300 B

V-riem spannen. Afb. 4.1, 4.2

Na 5 bedrijfsuren moet de V-riem worden bijgespannen.

- 1 Om de V-riem te spannen moet aan beide kanten de schroeven A van de motorbevestiging worden losgedraaid (afb. 4.1, 4.2).
- 1 Draai nu de beide contra moeren B los en span met beide schroeven C de V-riem.
- 1 Na het spannen van de V-riem de schroeven A en de contra moer B weer stevig vastdraaien. Afb. 4.1

RP 800 B

V-snaar aanspannen Fig. 4.3, 4.4

Na 5 bedrijfsuren moet de V-snaar opnieuw aangespannen worden.

- 1 Om de V-snaar te spannen moeten aan beide zijden de schroeven A van de motorbevestiging worden losgedraaid. (Fig. 4.3, 4.4)
- 2 Draai dan borgmoer B los en span de V-snaar aan met behulp van moer C.
- 3 Na het spannen van de V-snaar de 4 schroeven A en de borgmoer B weer goed vastdraaien. Fig. 4.4

Manutenzione

Quando si effettuano interventi di manutenzione o riparazioni fermare sempre il motore.

RP 1100 B / RP 1300 B

Tensionamento della cinghia trapezoidale. Fig. 4.1, 4.2

Dopo 5 ore di funzionamento è necessario tendere la cinghia trapezoidale.

- 1 Per tendere la cinghia trapezoidale, allentare su entrambe i lati le viti A di fissaggio del motore (Fig. 4.1, 4.2)
- 2 Ora allentare entrambe i controdadi B e tendere con entrambe le viti C la cinghia trapezoidale.
- 3 Dopo il tensionamento della cinghia trapezoidale fissare nuovamente le viti A e i controdadi B. (Fig. 4.1)

RP 800 B

Tensionamento della cinghia trapezoidale. Fig. 4.3, 4.4

Dopo 5 ore di funzionamento è necessario tendere la cinghia trapezoidale.

- 1 Per tendere la cinghia trapezoidale, allentare su entrambe i lati le viti A di fissaggio del motore (Fig. 4.1, 4.2)
- 2 Ora allentare entrambe i controdadi B e tendere con entrambe le viti C la cinghia trapezoidale.
- 3 Dopo il tensionamento della cinghia trapezoidale fissare nuovamente le viti A e i controdadi B. (Fig. 4.1)

Fig. 5

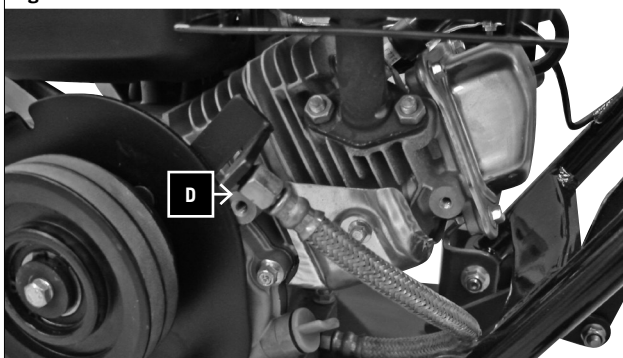


Fig. 6

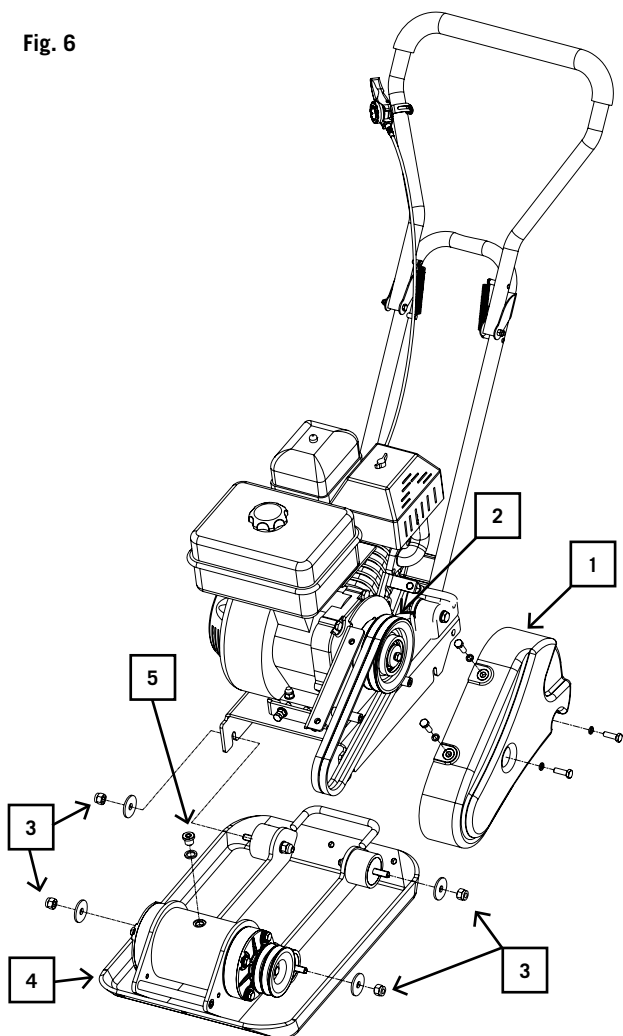
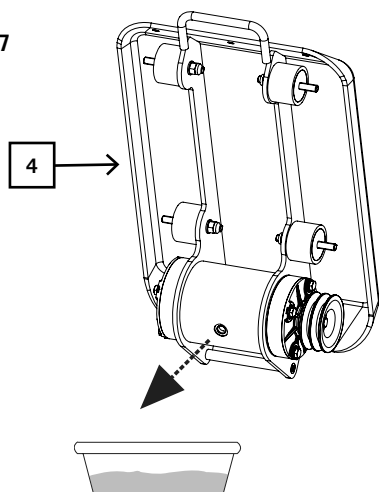


Fig. 7



Vidange d'huile du moteur. Fig. 5.

Le premier changement d'huile doit être effectué après 20 heures de fonctionnement. Et après 100 heures de fonctionnement par la suite.

- 1 Retirer le tuyau flexible D et le conduire dans une cuve appropriée.
- 2 Ouvrir le goulot e remplissage (jauge) et laisser couler l'huile,
- 3 Remettre le tuyau flexible en place.
- 4 Remplir l'huile, vérifier le niveau avec la jauge, puis fermer.
- 5 Démarreur de traction 5x lentement, de sorte que l'huile est distribuée (sans contact)

Huile de moteur recommandée SAE 10W-30

Éliminer l'huile usagée de manière appropriée dans le centre local de collecte des huiles usagées. Il est interdit de déverser l'huile usagée dans le sol ou de la mélanger à d'autres déchets.

Remarque importante en cas de réparation:

Lors du renvoi des plaques vibrantes pour réparation, veuillez noter que celles-ci doivent être envoyées au poste de service exemptes d'huile et d'essence pour des raisons de sécurité.

Pour vidanger l'huile du moteur, procédez comme suit:

- 1 Retirer le tuyau flexible D et le conduire dans une cuve appropriée.
- 2 Ouvrir le goulot de remplissage (jauge) et
- 3 laisser couler l'huile,
- 4 Remettre le tuyau flexible en place.

Pour vidanger l'essence, ouvrez le couvercle du réservoir et laissez couler toute l'essence dans un grand récipient par aspiration ou en basculant la machine.

Refermer le couvercle du réservoir.

Changement d'huile d'excentrique Fig. 6-8.

Remplacer l'huile d'excentrique après 200 heures de service !

1. Procéder au changement d'huile uniquement lorsque l'excentrique a refroidi.
2. Retirer le couvercle de la courroie trapézoïdale (1) et la courroie trapézoïdale (2).
3. Desserrer les vis (3) sur le carter de l'excentrique.
4. Décrocher l'ensemble de la partie supérieure de la plaque vibrante avec le moteur du carter de l'excentrique (4).
5. Retirer la vis de vidange d'huile (5) sur le haut de l'excentrique, basculer le carter de l'excentrique (4) et vidanger l'huile dans une cuve. Vérifiez la présence éventuelle de copeaux métalliques dans l'huile pour éviter les problèmes futurs.
6. Replacer le carter de l'excentrique (4) en position verticale.
7. Remplir à nouveau le carter de l'excentrique (4) avec de l'huile d'excentrique (remplir HP800 de 0,15 L, HP1000 + HP1300 de 0,25 L)

Huile d'excentrique recommandée SAE 10W-30 ou 10W-40

Attention! Interdiction de fumer, éviter les flammes nues.

Risque d'explosion!

Verversen motorolie. Afb. 5.

Na 20 bedrijfsuren moet de olie voor de 1e keer worden ververs. Vervolgens om de 100 bedrijfsuren

- 1 Flexibele slang D verwijderen en in een geschikte bak leiden.
- 2 Tankinlaat (peilstok) openen, olie aftappen,
- 3 flexibele slang weer aansluiten.
- 4 Olie erin gieten, met peilstok controleren en afsluiten.
- 5 5x trekstarter langzaam, zodat de olie wordt verdeeld (zonder ontsteking)

Aanbevolen motorolie SAE 10W-30

Voer eventuele olie volgens de voorschriften af op het plaatselijke inzamelpunt voor afgewerkte olie. Het is verboden afgewerkte olie in de grond te laten lopen of met afval te vermengen.

Belangrijke aanwijzing in geval van reparatie:

Bij teruggave van trilplaten ter reparatie er rekening mee houden, dat de trilplaten uit veiligheidsoverwegen olie- en benzinevrij aan het servicestation moeten worden gezonden.

Voor het aftappen van de motorolie gaat u als volgt te werk:

- 1 Flexibele slang D verwijderen en in een passende bak leiden.
- 2 Tankinlaat (peilstok) openen, olie aftappen,
- 3 flexibele slang weer aansluiten.

Bij het aftappen van de benzine opent u het tankdeksel en laat u de benzine er door te kiepen of af te zuigen in een voldoende groot reservoir geheel uitlopen. Tankdeksel weer sluiten.

Olie verversen excenter fig.6-8.

Na 200 bedrijfsuren de excenterolie vervangen!

1. Olie vervangen alleen bij een afgekoelde excenter.
2. De afdekking van de V-riem (1) en de V-riem (2) verwijderen.
3. De schroeven (3) op de excenterbehuizing losdraaien.
4. Het complete bovenste deel van de schudplaat met de motor van de excenterbehuizing (4) eraf nemen.
5. De olieaftapplug (5) boven op de excenter verwijderen, de excenterbehuizing (4) kantelen en de olie in een bak aftappen. Controleer de olie op eventuele metalen spanen om toekomstige problemen te voorkomen.
6. De excenterbehuizing (4) weer in een rechtopstaande positie zetten.
7. De excenterbehuizing (4) weer met excenterolie vullen (HP800 met 0,15l, HP1000 + HP1300 met 0,25l vullen)

Aanbevolen excenterolie SAE 10W-30 of 10W-40

Let op! Niet roken en geen open vuur. Explosiegevaar!

Cambio olio motore. Fig. 5.

Dopo 20 ore di lavoro deve essere effettuato il primo cambio di olio motore. Successivamente ogni 100 ore di servizio.

- 1 Staccare il tubo flessibile D e posarlo in un secchio vuoto
- 2 aprire il bocchettone di rifornimento (astina di misurazione), lasciare fuoriuscire l'olio,
- 3 collegare nuovamente il tubo flessibile
- 4 rifornire d'olio, verificare con l'astina di misurazione e richiudere.
- 5 5x tirare antipasto lentamente in modo che l'olio è distribuito (senza accensione)

Olio motore consigliato SAE 10W-30

Smaltire l'olio dismesso presso il centro di raccolta. È vietato scaricare l'olio dismesso nel terreno o smaltirlo unitamente ai comuni rifiuti.

Avviso importante in caso di riparazione:

In caso di restituzione delle piastre vibranti per interventi di riparazione verificare che le piastre siano inviate al centro assistenza prive di olio e benzina.

Per scaricare l'olio motore procedere come segue:

Staccare il tubo flessibile D e posarlo in un secchio vuoto aprire il bocchettone di rifornimento (astina di misurazione), lasciare fuoriuscire l'olio, collegare nuovamente il tubo flessibile

Per scaricare la benzina aprire il tappo del serbatoio e lasciare che la benzina fluisca inclinando o aspirando in un grosso recipiente.

Richiudere il tappo del serbatoio.

Cambio dell'olio dell'eccentrico fig. 6-8.

Cambiare l'olio dell'eccentrico dopo 200 ore di servizio!

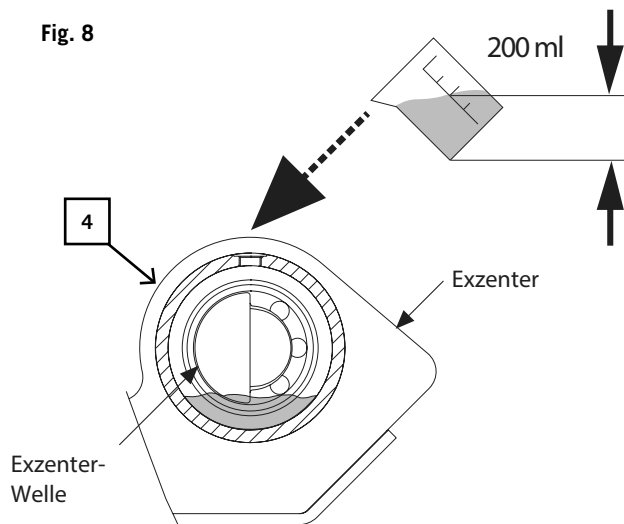
1. Lasciare raffreddare l'eccentrico prima di cambiare l'olio.
2. Rimuovere il carter della cinghia trapezoidale (1) e la cinghia trapezoidale (2).
3. Rimuovere le viti (3) del carter dell'eccentrico.
4. Sollevare tutta la parte superiore della piastra vibrante e il motore dal carter dell'eccentrico (4).
5. Rimuovere il tappo di scarico dell'olio (5) sopra l'eccentrico, ribaltare il carter dell'eccentrico (4) e scaricare l'olio in una vaschetta. Controllare se nell'olio sono presenti scaglie di metallo per evitare problemi in futuro.
6. Rimettere il carter dell'eccentrico (4) in posizione dritta.
7. Rifornire nuovamente il carter dell'eccentrico (4) di olio per eccentrico (rifornire l'HP800 di 0,15l e l'HP1000 + HP1300 di 0,25l)

Olio per eccentrico consigliato SAE 10W-30 oppure 10W-40

ATTENZIONE! Vietato fumare e accedere fuoco.

PERICOLO DI ESPLOSIONE!

Fig. 8



Plan de maintenance

- 1 Chaque jour, avant le début des travaux**
 - Contrôler le carburant
 - Contrôler l'huile du moteur
 - Contrôler les conduites de carburant
 - Contrôler le filtre à air
 - Serrer les vis
- 2 Après 20 heures de fonctionnement**
 - Vérifier la courroie
 - 1er changement d'huile
- 3 Après 50 heures de fonctionnement**
 - Nettoyer le filtre à air et le remplacer le cas échéant
 - Vérifier le système d'échappement
- 4 Après 100 heures de fonctionnement**
 - Vérifier et nettoyer les bougies
 - Changements d'huile
- 5 Après 200 heures de service**
 - Remplacer l'huile du carter de l'excentrique

Onderhoudsschema

1 Dagelijks voordat de werkzaamheden beginnen

Brandstof controleren
Motorolie controleren
Brandstofleidingen controleren
Luchtfilter controleren
Schroeven vastdraaien

2 Na 20 bedrijfsuren

V-riem controleren
1e keer motorolie verversen

3 Na 50 bedrijfsuren

Luchtfilter reinigen, indien nodig vervangen
Uitlaatinstallatie controleren

4 Na 100 bedrijfsuren

Bougie inspecteren en schoonmaken
Nog een keer olie verversen

5 Na 200 bedrijfsuren

Olie in de excenterbehuizing vervangen

Piano di manutenzione

1 Quotidianamente prima di iniziare l'uso

Controllare il carburante
Controllare l'olio motore
Verificare le tubazioni del carburante
Verificare il filtro dell'aria
Stringere le viti

2 Dopo 20 ore di servizio

Controllare e pulire le candele d'accensione
Altro cambio d'olio

3 Dopo 50 ore di servizio

Pulire il filtro dell'aria, se necessario cambiarlo
Verificare l'impianto di scarico

4 Dopo 100 ore di servizio

Controllare e pulire le candele d'accensione
Altro cambio d'olio

5 Dopo 200 ore di servizio

Cambiare l'olio nel carter dell'eccentrico

Dépannage

Défaillance	Cause	Élimination
Le moteur ne démarre pas	1. Câble d'allumage débranché	1. Fixer le câble d'allumage
	2. Pas de carburant ou carburant usagé	2. Remplir un carburant propre
	3. Manette des gaz en position de démarrage incorrecte	3. Placer la manette des gaz en position de démarrage
	4. Starter n'est pas en position de marche	4. Lors d'un démarrage à froid, le starter doit être en position de marche
	5. Conduite de carburant obstruée	5. Nettoyer la conduite de carburant
	6. Bougie sale	6. Nettoyer, régler l'écart ou remplacer la bougie
	7. Moteur humide	7. Patientez quelques minutes avant d'effectuer un nouveau démarrage
	8. Très peu d'huile dans le moteur (Le détecteur d'huile interrompt l'allumage)	8. Remplir la bonne huile dans le carter
Le moteur fonctionne en mode inverse	1. Câble d'allumage débranché	1. Raccorder le câble d'allumage de manière fixe
	2. La machine fonctionne sur STARTER	2. Placer le levier de starter en position ARRÊT
	3. Conduite de carburant bouchée ou essence pas fraîche	3. Nettoyer la conduite de carburant. Remplir un carburant propre et frais
	4. Ventilation bouchée	4. Nettoyer le système de ventilation
	5. Eau ou saleté dans le système de carburant	5. Vider le réservoir à essence. Remplir un carburant propre et frais
	6. Filtre à air sale	6. Nettoyer/remplacer le filtre à air
Le moteur surchauffe	1. Filtre à air sale	1. Nettoyer/remplacer le filtre à air
	2. Débit d'air limité	2. Retirer le boîtier du ventilateur et le nettoyer
Le moteur ne s'arrête pas lorsque la manette des gaz est réglée sur STOP, ou le régime du moteur n'augmente pas lorsque le papillon des gaz a été ajusté	Saleté sur le piège	Nettoyer la saleté
Il est très difficile de contrôler le compresseur lors de la vibration. La machine fonctionne de manière saccadée et vacille vers l'avant.	Vitesse excessive du moteur sur un sol dur	Régler la manette des gaz à une rotation inférieure

Probleemoplossing

Storing	Oorzaak	Remedie
Motor start niet	1. Bougiekabel is los-geraakt	1. Bevestig de bougiekabel stevig aan de bougie
	2. Geen brandstof of oude brandstof	2. Bijvullen met schone, nieuwe brandstof
	3. Smoorklephendel niet in juiste startstand	3. Schuif de smoorklephendel in de startstand
	4. Choke niet in de AAN-stand	4. Bij de koude start moet de smoorklep tegen de choke liggen
	5. Geblokkeerde brand-stofleiding	5. Maak de brandstofleiding schoon
	6. Verontreinigde bougie	6. Schoonmaken, opening aanpassen of bougie vervangen
	7. Motor nat	7. Wacht enkele minuten tot u opnieuw start
	8. Te weinig olie in de motor (Oliepressostaat onderbreekt ontsteking)	8. Vul de motorcarter met de juiste olie
De motor loopt achteruit	1. Bougiekabel los	1. Sluit de bougiekabel stevig aan
	2. De machine loopt op de CHOKE	2. Schuif de chokehendel naar UIT
	3. Geblokkeerde brandstofleiding of verschaalde brandstof	3. Maak de brandstofleiding schoon. Vul de tank met schone, nieuwe brandstof
	4. Luchtverversing verstopt	4. Maak de luchtverversing schoon
	5. Water of vuil in brandstofsysteem	5. Maak de brandstoftank leeg. Vullen met nieuwe brandstof
	6. Verontreinigd lucht-filter	6. Reinig of vervang het luchtfilter
Motor oververhit	1. Verontreinigd lucht-filter	1. Reinig of vervang het luchtfilter
	2. Beperkte luchtstroom	2. Verwijder de behuizing van de aanjager en maak die schoon
Motor stopt niet als de smoorklep op STOP staat, of het motortoerental gaat niet omhoog als de smoorklep werd bijgesteld.	Vuil op smoorklep-aandrijving	Verwijder het vuil
Compressor kan tijdens het trillen slechts moeilijk onder controle worden gehouden. De machine gaat schoksgewijs en wakkelt vooruit.	Te hoog motortoerental op harde bodem	Zet de smoorklephendel op een laag toerental

Risoluzione dei guasti

Anomalia	Causa	Rimedio
Il motore non si accende	1. Cavo candela di accensione allentato	1. Fissare in modo sicuro il cavo della candela di accensione sulla candela
	2. Mancanza di carburante o carburante vecchio	2. Rifornire di carburante fresco e pulito
	3. Leva della valvola a farfalla non in posizione di avvio corretta	3. Spingere la leva della valvola a farfalla in posizione di avvio
	4. Choke non in posizione di avvio	4. A motore freddo girare la valvola a farfalla sul choke
	5. Tubazioni del carburante bloccate	5. Pulire le tubazioni del carburante
	6. Candele di accensione sporche	6. Pulire, regolare la flangia o sostituire la candela di accensione
	7. Motore umido	7. Attendere qualche minuto prima di riavviare
	8. Poco olio nel motore (il dispositivo di controllo dell'olio interrompe l'accensione)	8. Rifornire dell'olio giusto nella scatola di avviamento
Il motore gira a scatti:	1. Cavo candela di accensione allentato	1. Fissare il cavo della candela di accensione
	2. La macchina funziona sul CHOKE	2. Spingere la leva del choke su AVANTI
	3. Tubazioni del carburante bloccate o carburante intasato	3. Pulire le tubazioni del carburante.
	4. Ventilazione ostruita	4. Pulire la ventilazione
	5. Acqua o sporco nell'impianto carburante	5. Svuotare il serbatoio di carburante. Rifornire di carburante fresco
	6. Filtro dell'aria sporco	6. Pulire il filtro dell'aria o sostituire
Motore surriscaldato	2. Filtro dell'aria sporco	2. Pulire il filtro dell'aria o sostituire
	3. Flusso aria limitato	3. Rimuovere l'alloggiamento della ventola e pulire
Il motore non si ferma, quando la valvola a farfalla è su STOP o il numero di giri del motore non aumenta, quando la valvola a sfera è regolata.	Pulire l'alloggiamento della valvola	Rimuovere lo sporco
Non si riesce a tenere il compressore completamente sotto controllo durante la vibrazione. La macchina funziona a scatti oppure oscilla in avanti.	A elevato numero di giri su superfici dure	Posizionare la leva della valvola a farfalla a un giro più basso

Tillverkare:

Woodster GmbH
Günzburger Strasse 69
D-89335 Ichenhausen/Germany

Bästa kund!

Vi hoppas du får mycket nöje och bra resultat med din nya Herkules-maskin.

Observera:

I enlighet med gällande lagstiftning om produktansvar ska tillverkaren av denna enhet inte hållas ansvarig för skada på och som uppstår genom den här enheten vilka är ett resultat av:

- Felaktig skötsel
- Att bruksanvisningen inte följts
- Reparationer som utförts av obehöriga personer
- Installation och användning av delar som inte är originaldelar
- Felaktig användning och tillämpning

Vi rekommenderar

att du läser igenom hela bruksanvisningen innan du börjar använda maskinen.

Denna bruksanvisning hjälper dig att lära känna din maskin och använda dess olika funktioner korrekt.

Bruksanvisningen innehåller viktiga punkter om hur du arbetar säkert med maskinen på ett proffsigt och ekonomiskt vis, och hur du undviker faror, sparar in på reparationskostnader, minskar stillaståendetiden samt ökar maskinens pålitlighet och livslängd.

Utöver säkerhetskraven i bruksanvisningen behöver du noga se till att ditt lands lagar och regler efterlevs.

Bruksanvisningen måste alltid finnas i närheten av maskinen. Lägg den i en plastficka för att skydda den från smuts och fukt. Den måste läsas av varje användare innan arbetet påbörjas samt följas upp noggrant. Endast personer som har utbildats i att använda maskinen och som informerats om de olika riskerna får arbeta med maskinen. Minsta tillåtna ålder måste beaktas.

Utöver säkerhetskraven i bruksanvisningen samt ditt lands bestämmelser, bör du ta hänsyn till allmän teknisk praxis.

Produsent:

Woodster GmbH
Günzburger Strasse 69
D-89335 Ichenhausen / Tyskland

Kjære kunde,

Vi håper du får mye nytte og glede av din nye Herkules-maskin.

Merk:

I overensstemmelse med gjeldende lovverk om produktansvar er ikke produsenten av dette utstyret ansvarlig for skader på, eller skader forårsaket av, dette apparatet som skyldes:

- Manglende vedlikehold
- Bruksanvisning er ikke fulgt
- Reparasjon utført av ikke-autorisert personell
- Installasjon og bruk av deler som ikke er originale reservedeler
- Feilaktig bruk

Vi anbefaler

at du leser gjennom hele bruksanvisningen før maskinen brukes. Instruksjonene i bruksanvisningen skal hjelpe deg til å bli kjent med maskinen og kunne nyttiggjøre deg den.

Bruksanvisningen inneholder viktige opplysninger om hvordan du bruker maskinen trygt, fagmessig og økonomisk, og om hvordan du kan unngå faremomenter og utgifter til reparasjoner, redusere nedetid og øke maskinens driftssikkerhet og levetid.

I tillegg til sikkerhetskravene som bruksanvisningen omfatter, må du være oppmerksom på eventuelle reguleringer i det enkelte land der maskinen skal brukes.

Bruksanvisningen må til enhver tid være tilgjengelig ved maskinen. Legg den i en plastmappe som beskytter mot flekker og fukt. Den må leses av alle som skal bruke maskinen. Kun personer som har blitt opplært i bruk av maskinen, og informert om mulige risikoer, kan betjene maskinen.

Producent::

Woodster GmbH
Günzburger Strasse 69
D-89335 Ichenhausen / Germany

Kære kunde,

Vi ønsker dig god fornøjelse og succes med din nye Herkules-maskine.

Bemærk:

I overensstemmelse med gældende produktansvarslove er producenten af denne anordning ikke ansvarlig for skader forårsaget af denne enhed, der skyldes:

- Dårlig vedligeholdelse
- Manglende overholdelse af betjeningsvejledningen
- Reparationer udført af uautoriserede personer
- Installation og brug af uoriginale reservedele
- Forkert brug og anvendelse

Vi anbefaler

at du læser hele betjeningsvejledningen igennem, før du sætter maskinen i drift.

Denne betjeningsvejledning skal hjælpe dig til at lære maskinen at kende og anvende den korrekt.

Betjeningsvejledningen indeholder vigtige informationer om, hvordan du sikkert, professionelt og økonomisk arbejder med maskinen, og hvordan du kan undgå farer, spare udgifter til reparation, mindske nedetiden og øge maskinens pålidelighed og levetid.

Ud over de sikkerhedskrav, der er indeholdt i denne driftsvejledning, skal du sikre dig, at du overholder dit lands gældende regler.

Betjeningsvejledningen skal altid befinde sig i umiddelbar nærhed af maskinen. Læg den i en plastmappe, så den er beskyttet mod snavs og fugt. Vejledningen skal læses af alle operatører, før arbejdet påbegyndes, og observeres samvittighedsfuldt. Kun personer, der er blevet trænet i brugen af maskinen og er blevet informeret om de forskellige farer, må arbejde med maskinen. Den fastsatte minimumsalder skal overholdes.

Ud over de sikkerhedskrav, der er indeholdt i denne betjeningsvejledning, og dit lands gældende regler, skal du overholde de alment anerkendte tekniske regler.

Allmänna anvisningar

- Efter uppackningen ska delarna undersökas för att upptäcka eventuell transportskada. Meddela genast transportfirman om något fel upptäcks. Senare reklamationer godtas inte.
- Se till att leveransen är komplett.
- Bekanta dig med maskinen genom att läsa dessa anvisningar innan du använder maskinen första gången.
- Använd endast originaldelar som tillbehör, sliddelar eller reservdelar. Du finner reservdelar hos din schepach-återförsäljare.
- Vid beställning anger du ordernummer och modell samt maskinens tillverkningsår.

	RP 800 B	RP 1100 B	RP 1300 B
Leveransens innehåll			
	Vibratorplatta med motor		
	Vibratorplatta		
	Handtag		
	Hjulbas		
	Gummimatta		
	2 fäststag		
	Smådelar		
	Bruksanvisning		
Tekniska data			
Max. motor-effekt kW:	2,09	4,0	4,8
Kolvkapacitet ccm:	87	163	196
Motortyp:	1-cylindrig/4-takts		
Bränsle:	90-oktan bensen		
Tankvolym:	3,8 l		
Oljemått/kvalitet	0,6 l/SAE 10W-30		
Drifhastighet m/min:	25		15
Vibratorslag:	5900 vpm	5500 vpm	
Arbetsräckvidd LxB mm:	495 x 320	530 x 350	540 x 420
Kompaktionstryck kg:	820	1100	1300
Vikt kg:	49,0	58,0	82,5
Tekniska ändringar kan komma att göras!			

Bullergränser enligt EN ISO 3744

	RP 800 B	RP 1100 B	RP 1300 B
Ljudtrycksnivå L _p (A)	80,6 db(A)	81,5 db(A)	82 db(A)
Ljudeffektsnivå L _w (A)	101 db(A)	101,5 db(A)	102 db(A)
osäkerhet K	2,63 db(A)	2,40 db(A)	2,28 db(A)
Vibrationsnivå a _h	17,5 m/s ²	10,8 m/s ²	15,6 m/s ²
osäkerhet K	1,5 m/s ²	1,5 m/s ²	1,5 m/s ²

De angivna värdena är utgående värden och därför inte nödvändigtvis säkra driftvärden. Även om det finns ett samband mellan utgående och ingående nivåer, kan man inte säkert fastställa av detta ifall ytterligare säkerhetsåtgärder behövs eller ej. Faktorer som kan påverka den ingående nivån på arbetsplatsen utgör effekternas varaktighet, arbetslokalens egenskaper, andra bullerkällor och så vidare, till exempel antalet maskiner och intilliggande pågående arbeten. De tillåtna värdena per arbetsplats kan också variera från land till land. Den här informationen bör ändå göra det lättare för användaren att göra en bättre uppskattning av riskerna.

Generelle punkter

- Etter utpakking av utstyret må du kontrollere at ingenting er blitt skadet under transport. Hvis noe har blitt skadet, må transportselskapet få beskjed umiddelbart. For sent innkomne klager vil ikke bli tatt til følge.
- Sjekk at leveransen er fullstendig.
- Før bruk må man gjøre seg kjent med maskinen ved å lese disse instruksjonene nøye.
- Bruk kun originalt tilleggsutstyr og reservedeler. Reservedeler får du hos din scheppach forhandler.
- Ved bestilling av deler må det oppgis hva slags maskin det gjelder, produksjonsår og delenummer.

	RP 800 B	RP 1100 B	RP 1300 B
Leveransen omfatter			
	Vibrasjonsplate med motor		
	Vibrasjonsplate		
	Håndtak		
	Styrestag		
	Gummimatte		
	2 festebolter		
	Smådelar		
	Bruksanvisning		
Tekniske data			
Maks. motoreffekt kW:	2,09	4,0	4,8
Stempelkapasitet ccm:	87	163	196
Motortype:	1 sylinder/4-takter		
Drivstoff:	bensin 90 oktan		
Tankvolum	3,8 l		
Krav til olje/kvalitet	0,6 l/SAE 10W-30		
Hastighet m/min:	25		15
Vibrasjoner:	5900 vpm	5500 vpm	
Arbeidsplate LxB mm:	495 x 320	530 x 350	540 x 420
Komprimeringsstrykk kg:	820	1100	1300
Vekt kg:	49,0	58,0	82,5
Vi forbeholder oss retten til tekniske endringer!			

Støyparametre ihht. EN ISO 3744

	RP 800 B	RP 1100 B	RP 1300 B
Lydtrykknivå L _p (A)	80,6 db(A)	81,5 db(A)	82 db(A)
Lydeffektnivå L _w (A)	101 db(A)	101,5 db(A)	102 db(A)
usikkerhet K	2,63 db(A)	2,40 db(A)	2,28 db(A)
vibrasjon a _n	17,5 m/s ²	10,8 m/s ²	15,6 m/s ²
usikkerhet K	1,5 m/s ²	1,5 m/s ²	1,5 m/s ²

De omtalte verdiene er utslippsverdier (emisjon) og er derfor ikke nødvendigvis trygge driftsverdier. Selv om det er sammenheng mellom emisjons- og immisjonsverdiene, kan det ikke med sikkerhet utledes fra disse hvorvidt ytterligere sikkerhetsforanstaltninger er påkrevet eller ikke. Faktorer som påvirker immisjonsverdiene i arbeidssituasjonen består blant annet av varigheten av støy, arbeidsrommets karakteristikk, andre støykilder m.m.; for eksempel antallet av maskiner og samtidig pågående arbeid. Tillatte emisjonsverdier per arbeidsstasjon kan variere fra land til land. Likevel er det slik at denne informasjonen burde gjøre en bruker bedre i stand til å vurdere farer og risikoer.

Generelle bemærkninger

- Etter utpakking tjekkes alle dele for transportskader. Informer øyeblikkelig transportformidleren i tilfælde af fejl. Senere klager bliver ikke behandlet.
- Sikr dig, at leveringen er komplet.
- Før idriftsættelse skal du gjøre dig fortrolig med maskinen ved omhyggelig at læse denne vejledning.
- Anvend kun originalt tilbehør, sliddele og reservedele. Du finder reservedele hos din scheppach-forhandler.
- Når du afgiver en ordre, så inkluder ordrenummer samt maskintype og maskinens byggeår.

	RP 800 B	RP 1100 B	RP 1300 B
Leveringsens omfang			
	Vibratorplade med motor		
	Vibratorplade		
	Håndtag		
	Akselafstand		
	Gummimatte		
	2 fikseringsbjælker		
	Smådele		
	Driftsvejledning		
Tekniske data			
Maks. motoreffekt kW:	2,09	4,0	4,8
Stempelkapasitet ccm:	87	163	196
Motortype	1 cylinder/4-stroke		
Brændstof:	gasoline 90 octane		
Tankvolumen:	3,8 l		
Oliefgift/-kvalitet:	0,6 l/SAE 10W-30		
Hastighed m/min:	25		15
Vibrationsslag:	5900 vpm	5500 vpm	
Arbejdsplade L x B mm:	495 x 320	530 x 350	540 x 420
Jordpakkingspres kg:	820	1100	1300
Vægt kg:	49,0	58,0	82,5
Forbehold for tekniske ændringer!			

Støyparametre i henh. til EN ISO 3744

	RP 800 B	RP 1100 B	RP 1300 B
Lydtryksniveau L _p (A)	80,6 db(A)	81,5 db(A)	82 db(A)
Lydeffektniveau L _w (A)	101 db(A)	101,5 db(A)	102 db(A)
usikkerhed K	2,63 db(A)	2,40 db(A)	2,28 db(A)
vibration a _n	17,5 m/s ²	10,8 m/s ²	15,6 m/s ²
usikkerhed K	1,5 m/s ²	1,5 m/s ²	1,5 m/s ²

De angivne værdier er emissionsværdier og er derfor ikke nødvendigvis sikre driftsverdier. Selvom der er en sammenheng mellem emission og immissionsniveauer, kan du ikke med sikkerhet udlede heraf, om yderligere sikkerhedsforanstaltninger er påkrevet eller ej. Faktorer, som løbende kan påvirke immissionsniveauet på arbeidsstasjonen, omfatter varighet af påvirkninger, arbeidsrommets karakter, andre støykilder og så videre, for eksempel antallet af maskiner og tilstedende operationer. De tillatte værdier for de enkelte stasjoner kan også variere fra land til land. Disse opplysninger skulle dog alt annet lige gjøre brukeren i stand til bedre at vurdere farer og risici.

Symboler på maskinen



- 1 Läs bruksanvisningen innan du börjar
- 2 Använd hörselskydd och skyddsglasögon
- 3 Använd skyddshandskar
- 4 Använd skyddsskor
- 5 Ta inte bort eller ändra skydds- och säkerhetsanordningar
- 6 Rökning förbjuden inom arbetsområdet
- 7 Håll undan från roterande delar
- 8 Rör inte en varm ljuddämpare, risk för brännskador
- 9 Håll undan barn och andra som befinner sig i området

I den här bruksanvisningen har vi markerat platser som har att göra med din säkerhet med det här märket: ⚠

⚠ Säkerhetsanvisningar

- Se till att säkerhetsanvisningar och instruktioner delas ut till alla som arbetar med maskinen. Personal som ansvarar för maskinens drift måste ha läst bruksanvisningen innan arbetet påbörjas – i synnerhet avsnittet "Säkerhetsanvisningar". När arbetet påbörjats är det för sent. Detta gäller speciellt personer som endast arbetar tillfälligt med maskinen, som vid förberedning eller underhållsarbete till exempel.
- Observera alla säkerhetsanvisningar och varningar som sitter på maskinen.
- Se till att säkerhetsanvisningarna och varningarna på maskinen alltid är fullständiga och i utmärkt läsbart skick. Tänk på arbetsplatsens miljömässiga omständigheter.
- Se till att det finns tillräcklig belysning på maskinen och i dess omgivning. Arbeta aldrig i slutna eller dåligt ventilerade utrymmen. Tänk alltid på att motorn vid drift ger ifrån sig avgaser som kan vara både osynliga och luktfria. Se till att maskinen står stadigt vid dåliga väderförhållanden, på ojämn mark eller i sluttningar.
- När du arbetar med maskinen måste alla säkerhetsanordningar och skydd sitta på plats.
- Håll borta andra personer, särskilt barn, från arbetsområdet. Se till att obehöriga inte kan röra maskinen.
- Barn får inte vistas i närheten av maskinen när den inte används.
- Var alltid mycket uppmärksam på vad du gör. Använd ditt sunda förnuft. Arbeta inte med maskinen när du är okoncentrerad. Arbeta inte med maskinen när du är trött, alkoholpåverkad, tagit droger eller mediciner.

Symboler på maskinen



- 1 Vennligst les bruksanvisningen før maskinen startes
- 2 Bruk hørselvern og beskyttelsesbriller
- 3 Bruk arbeidshansker
- 4 Bruk vernesko
- 5 Ikke fjern eller modifier beskyttelsesinnretninger og sikkerhetsutstyr
- 6 Røyking i arbeidsområdet er ikke tillatt
- 7 Hold avstand til roterende deler
- 8 Ikke ta på varmt eksosrør, det kan forårsake alvorlige brannskader
- 9 Hold barn og tilskuere på avstand

I denne bruksanvisningen har vi merket alle steder som har med sikkerhet å gjøre med dette symbolet:

Sikkerhetsregler

- Vennligst sørg for at alle som skal bruke maskinen får disse sikkerhetsregler og instruksjoner. Personer som har tilsyn med maskinen må ha lest bruksanvisningen før arbeidet starter - spesielt kapittelet "Sikkerhetsregler". Når arbeidet er i gang, kan det være for sent. Dette er spesielt viktig for personer som bare sporadisk bruker maskinen, som for eksempel ved klargjøring og vedlikehold.
- Legg merke til alle sikkerhetsregler og advarsler i tilknytning til maskinen.
- Sørg for at alle sikkerhetsregler og advarsler i tilknytning til maskinen alltid er fullstendige og har god lesbarhet. Ha alltid arbeidsplassens arbeidsmiljø i tankene.
- Pass på at det er tilstrekkelig arbeidslys ved og omkring maskinen. Maskinen skal aldri brukes i avstengte eller dårlig ventilerte rom.
- Ikke glem at en forbrenningsmotor skiller ut avgasser som kan være usynlige eller luktfrie. Pass på at maskinen står stabilt når det arbeides i dårlig vær, på ujevnt underlag eller i skråninger.
- Under arbeid med maskinen må alt av sikkerhetsutstyr og beskyttelsesinnredninger være montert.
- Hold andre personer, spesielt barn, unna arbeidsområdet. Pass på at ingen tredjeperson kan komme i kontakt med maskinen.
- Barn skal ikke oppholde seg ved maskinen selv om den ikke er i bruk.
- Vær alltid ytterst påpasselig med hva du holder på med. Bruk sunn fornuft. Ikke bruk maskinen hvis du

Symboler på maskinen



- 1 Læs vejledningen før opstart
- 2 Anvend høreværn og sikkerhedsbriller
- 3 Bær arbejdshandsker
- 4 Bær sikkerhedssko
- 5 Fjern eller ændr ikke på beskyttelses- og sikkerhedsanordninger
- 6 Rygning er ikke tilladt i arbejdsområdet
- 7 Hold afstand til roterende dele
- 8 Rør ikke ved en varm lyddæmper, da der kan opstå alvorlige forbrændinger
- 9 Hold børn og tilskuere væk

Vi har i denne betjeningsvejledning markeret de steder, som angår din sikkerhed, med dette tegn

Sikkerhedsinstruktion

- Giv disse sikkerhedsinformationer videre til alle dem, som skal arbejde med maskinen. Det personale, der varetager driften af maskinen, skal have læst bruksanvisningen, før arbejdet påbegyndes - især kapitlet "Sikkerhedsanvisninger". Det er for sent under arbejdet. Dette er især tilfældet for personer, som kun arbejder på maskinen en gang imellem, som for eksempel i forbindelse med klargjøring og vedligeholdelse.
- Iagttag alle sikkerhedsinstruktioner og advarsler vedrørende denne maskine.
- Sørg for, at sikkerhedsinstruktionerne og advarsler angående denne maskine altid er komplette og letlæselige. Vær altid bevidst om arbejdspladsens miljømæssige forhold.
- Sørg for, at der er tilstrækkeligt med lys ved maskinen og det omgivende miljø. Arbejd aldrig i lukkede eller dårligt ventilerede lokaler. Husk altid på, at motorer, der kører, udsender overskudsgas, som kan være usynlig og lugtfri. Sørg for, at maskinen står stabilt, når der arbejdes i dårligt vejr, på ujevnt terræn eller på skråninger.
- Når du arbejder med maskinen, skal alle sikkerhedsanordninger og -beskyttelse være monteret.
- Hold andre personer, især børn, væk fra arbejdsområdet. Sørg for, at tredjepersoner ikke kan røre maskinen.
- Børn bør ikke komme tæt på maskinen, når den ikke er i drift.
- Vær altid ekstra opmærksom på, hvad du gør. Brug din sunde fornuft. Brug ikke maskinen, hvis du er åndsfraværende. Anvend ikke maskinen, hvis du er træt, har

- Användare måste vara minst 18 år. Lärlingar måste vara minst 16 år, men får endast hantera maskinen under vuxet överinseende.
- Personer som arbetar med maskinen får inte störas.
- Förvara maskinen på en säker plats så att ingen kan skada sig eller starta maskinen.
- Använd endast maskinen på behörigt vis.
- Använd inte maskinen där det finns risk för eldsvåda eller explosion.
- Bär lämpliga arbetskläder som inte hindrar dig i arbetet.
- Använd hörselskydd och skyddsglasögon under arbetet.
- Bär skyddsskor med stålhätta och stålsulor med glidfri profil.
- Använd rejäla skyddshandskar.
- Säkerhetsanordningarna på maskinen får inte tas bort eller sättas ur funktion. Konvertering, justering, åtgärdande eller rengörande uppgifter får endast utföras när motorn är avstängd.
- Installation, reparation och underhåll får endast utföras av yrkeskunniga. Alla skydds- och säkerhetsenheter måste sättas tillbaka efter färdigställda reparations- och underhållsprocedurer. Före felsökning ska motorn alltid kopplas ur. Undersök alla komponenter och skydd för att hitta eventuell skada. Felaktiga delar måste repareras eller bytas ut av en auktoriserad specialist. Använd endast scheppachs originaldelar. Det kan vara farligt och orsaka skador på människa eller föremål om andra än scheppachs originaldelar används.
- Maskinen får endast användas för det syfte den är avsedd för. Varje annan form av användning än den avsedda är användaren enskilt ansvarig för. I sådant fall hålls tillverkaren inte ansvarig.

Extra säkerhetsanvisningar för bränsledrivna maskiner

- Arbeta aldrig i slutna eller dåligt ventilerade utrymmen.
- Var försiktig – en motor som är igång släpper ut avgaser som kan vara osynliga och luktfria.
- Rör inte avgasröret när motorn är igång (risk för brännskador).
- Rör inte tändstiftet när motorn är igång (risk för elstöt).
- Låt maskinen svalna innan du utför konvertering eller reparationer.

f.eks. er ukonsentrert. Bruk heller ikke maskinen hvis du er trett, har drukket alkohol eller brukt andre rusmidler eller medisiner.

- Personer som betjener maskinen må være fylt 18 år. Lærlinger må være fylt 16 år, men kan bare betjene maskinen under veiledning av en voksen.
- Personer som bruker maskinen skal ikke bli forstyrret.
- Maskinen skal lagres på en sikker plass slik at ingen kan skade seg på den eller forårsake at den starter.
- Maskinen skal kun brukes til det den er godkjent for.
- Ikke bruk maskinen der det er brann- eller eksplosjonsfare.
- Bruk arbeidstøy som ikke er i veien under arbeid.
- Bruk hørselvern og beskyttelsesbriller under arbeid.
- Bruk vernesko med ståltupp og stålsåle med sklisker profil.
- Bruk solide arbeidshansker.
- Sikkerhetsutstyret på maskinen må ikke demonteres eller settes ut av drift.
- Ombygging, justering, måling eller rengjøring må bare skje når motoren er slått av.
- Installasjon, reparasjon og vedlikeholdsarbeid skal bare utføres av spesialister. Alle beskyttelsesinnretninger og sikkerhetsutstyr må monteres på plass etter at reparasjoner og vedlikeholdsarbeid er ferdig utført. Før noen form for feilsøking begynner må motoren kobles fra. Sjekk alle deler for mulige skader. Defekte deler må repareres eller skiftes ut av en autorisert spesialist. Bruk utelukkende originale scheppach-reservedeler. Eventuell bruk av ikke-originale scheppach-deler kan være farlig og forårsake skader eller ødeleggelser. Maskinen skal bare bli brukt til det formål den er lagd for. All bruk som er i strid med det maskinen er lagd for, skjer på maskinoperatørens eget ansvar. Produsenten kan ikke holdes ansvarlig i slike tilfeller.

Ekstra sikkerhetsinstruksjoner for maskiner som drives av forbrenningsmotor

- Maskinen må aldri kjøres i avlukkede eller dårlig ventilerte rom.
- Vær forsiktig - en motor i gang skiller ut avgasser som kan være usynlige og luktfrie.
- Ikke ta på eksosrøret når motoren er i gang (risiko for brannskade).
- Ikke ta på tennpluggen når motoren er i gang (risiko for elektrisk støt).
- La maskinen avkjøles før eventuelle justeringer eller reparasjonsarbeider.

indtaget alkohol, stoffer eller medicin.

- Personer, som betjener maskinen, skal være minst 18 år. Praktikanter skal være minst 16 år, men må kun betjene maskinen under opsyn af en voksen.
- Personer, som arbejder med maskinen, må ikke forstyrres.
- Opbevar maskinen på et sikkert sted, så ingen kan komme til skade eller starte maskinen.
- Anvend kun maskinen som godkendt.
- Brug ikke maskinen, hvis der er fare for brand eller eksplosion.
- Bær passende beklædning, som ikke hindrer dig i dit arbejde.
- Bær høreværn og beskyttelsesbriller under arbejdet.
- Brug sikkerhedssko med stålhætter og stålsåler og med en skridsikker profil.
- Bær solide arbejdshandsker.
- Maskinens sikkerhedsanordninger må ikke afmonteres eller sættes ud af funktion. Omstillings-, justerings-, målings- eller rengøringsarbejde må kun udføres, når motoren er stoppet.
- Installations-, reparations- og vedligeholdelsesarbejde må kun udføres af specialister. Alle beskyttelses- og sikkerhedsanordninger skal udskiftes efter at reparations- og vedligeholdelsesprocedurer er gennemført. Før du gennemfører en fejlsøgning, skal motoren altid frigøres. Undersøg alle komponenter og beskyttelsesanordninger for skader. Alle defekte dele skal repareres eller udskiftes af en autoriseret specialist. Brug kun originale scheppach-reservedele. Brug af uoriginale scheppach-deler kan være farlig og medføre personskader og andre skader.
- Maskinen må kun anvendes til det formål, den er beregnet til. Ved enhver anvendelse i strid med betegnelsen er operatøren den eneste ansvarlige. I sådanne tilfælde er producenten ikke ansvarlig.

Yderligere sikkerhedsinstruktioner vedrørende brændstofdrevne maskiner

- Arbejd aldrig i lukkede eller dårligt ventilerede lokaler.
- Vær forsiktig - motorer, der kører, udsender overskudsgas, som kan være usynlig og lugtfri.
- Rør ikke ved udstødningsrøret, når motoren kører (risiko for at blive forbrændt).
- Rør ikke ved tændrøret, når motoren kører (risiko for elektrisk støt).
- Lad maskinen køle ned, før du udfører omstillinger eller reparationsarbejde.

Fylla på bränsle

Varning: Explosionsrisk. Rökning förbjuden.

- 1 Stäng av motorn.
- 2 Låt motorn svalna.
- 3 Öppna tanklocket försiktigt. (Se till att bränslet inte spills ut på grund av övertryck.)
- 4 Fyll på bränsle. (Varning: Risk för överpåfyllning.) Torka genast bort utspillt bränsle med en trasa.
- 5 Stäng tanklocket noggrant. (Tanklocket kan lossa genom maskinens vibrationer.)

Drifttid

Vibratorplattans verkningar kan störa blodcirkulationen.

- Använd lämpliga handskar och ta paus med jämna mellanrum.

Behörig användning

Maskinen uppfyller aktuella EC-maskindirektiv.

- Vibratorplattan är endast tillåten att användas för arbete på mindre och mellanstora områden, grunder, terrasser, ingångar, i trädgården, vid landskapsutformning samt liknande arbeten.
- Innan du börjar arbeta med maskinen måste alla säkerhetsanordningar och skydd sitta på plats.
- Maskinen har utformats för att köras av en person. Användaren bär ansvaret gentemot övriga personer som vistas på arbetsområdet.
- Alla säkerhetsanvisningar och varningar på maskinen måste tas i beaktande.
- Alla säkerhetsanvisningar och varningar på maskinen måste hållas kompletta och tydligt läsbara.
- Maskinen får bara användas i perfekt tekniskt skick i enlighet med dess avsedda användning och instruktionerna som finns i bruksanvisningen, samt endast av säkerhetsmedvetna personer som har full kännedom om riskerna med att använda maskinen. Alla fel på funktionerna, i synnerhet de som påverkar säkerheten, bör därför rättas till omedelbart.
- Tillverkarens instruktioner för säkerhet, arbete och service, liksom de dimensioner som anges i avsnittet "Tekniska data", måste beaktas.
- Relevanta olycksförebyggande föreskrifter samt andra regler enligt allmän teknisk praxis måste åtföljas.
- Maskinen får endast användas, underhållas och köras av personer som är bekanta med den och som instruerats i dess funktion och användning. Egenmäktiga ändringar på maskinen fritar tillverkaren från allt ansvar för eventuella skador som uppkommer. Maskinen får endast användas för arbeten den är avsedd för och enligt beskrivning i bruksanvisningen.
- Maskinen får endast användas med originaltillbehör och originalverktyg från tillverkaren.
- All annan användning går utanför behörigheterna. Tillverkaren är inte ansvarig för eventuella skador som uppkommer på grund av obehörig användning. Riskerna är enbart användarens ansvar.
- Observera att vår utrustning inte är avsedd att användas kommersiellt, inom handel eller industri. Vår garanti gäller inte om utrustningen används kommersiellt.

Påfylling av drivstoff

Merk: Risiko for eksplosjon. Røyking er ikke tillatt.

- 1 Stopp motoren før tanken fylles.
- 2 La motoren kjøle seg ned.
- 3 Skru tankklokket forsiktig av. (Pass på at det ikke strømmes drivstoff ut på grunn av overtrykk.)
- 4 Fyll på drivstoff. (Merk: Risiko for at det renner over.) Fjern eventuell drivstoffsøl umiddelbart med en klut.
- 5 Skru tankklokket godt igjen. (Lokket kan løsne på grunn av maskinens vibrasjoner.)

I bruk

Vibrasjonene kan forstyrre blodsirkulasjonen.

Bruk egnede hansker og ta jevnlige pauser.

⚠ Autorisert bruk

Maskiner tilfredsstillende gjeldende EU-direktiver.

- Vibrasjonsplaten er bare autorisert til arbeid på mindre og mellomstore områder, underlag, terrasser, inngangspartier, hager, anlegging av hager og parker, og tilsvarende arbeid.
- Før arbeidet starter må alt sikkerhetsutstyr og beskyttelsesinnretninger være montert.
- Maskinen er beregnet på å bli betjent av én person. Den som betjener maskinen er ansvarlig for tredjepersoner som befinner seg i arbeidsområdet.
- Legg merke til alle sikkerhetsinstruksjoner og advarsler på maskinen.
- Alle sikkerhetsinstruksjoner og advarsler på maskinen må være fullstendige og ha god lesbarhet.
- Maskinen må bare brukes i teknisk god stand. Maskinen må bare brukes til den type arbeid den er lagd for, og i henhold til instruksjonene i bruksanvisningen. Den må bare brukes av personer som er sikkerhetsbevisste og fullt klar over hvilke risikoer som er involvert gjennom det å bruke maskinen. En hvilken som helst funksjonell uregelmessighet, spesielt de som gjelder sikkerhet, må rettes opp umiddelbart.
- Vær oppmerksom på sikkerheten, produsentens arbeids- og serviceinstruksjoner, samt dimensjonene oppgitt i kapittelet "Tekniske data".
- Relevante ulykkesforebyggende reguleringer og andre, generelt anerkjente sikkerhetstekniske regler må overholdes.
- Maskinen må bare bli brukt, vedlikeholdt og betjent av personer som er kjent med den, og som er opplært i bruk og rutiner. Vilkårige endringer på maskinen fritar produsenten for alt ansvar for eventuelle skader. Maskinen kan bære bli brukt til den type arbeid den er lagd for og på en slik måte som beskrevet i bruksanvisningen. Maskinen skal bare brukes med originalt tilbehør og originalt verktøy fremstilt av produsenten.
- Ingen annen bruk er autorisert. Produsenten kan ikke holdes ansvarlig for skader som oppstår som et resultat av ikke-autorisert bruk. Risikoen er utelukkende operatørens ansvar.
- Vær oppmerksom på at utstyret vårt ikke er beregnet for bruk i kommersielle, handels- eller industrielle ap-

Påfylling af brændstof

Bemærk: Eksplosionsfare. Rygning er ikke tilladt.

- 1 Sluk for motoren.
- 2 Lad motoren køle af.
- 3 Åbn forsigtigt dækslet. (Sørg for, at der ikke slipper brændstof ud på grund over overtryk.)
- 4 Påfyld brændstof. (Bemærk: Risiko ved overfyldning.) Fjern omgående spildt brændstof med en klud.
- 5 Skru dækslet godt fast. (Dækslet kan løsne sig, når maskinen vibrerer.)

Driftid

Drift af pladevibratoren kan påvirke blodcirkulationen

Brug passende handsker, og hold regelmæssige pauser.

⚠ Godkendt anvendelse

Maskinen overholder gjældende EC-maskindirektiver.

- Den vibrerende plade er kun godkendt til arbejde på mindre og mellemstore områder, underlag, terrasser, indgangspartier, i haven, landskabspleje og lignende.
- Før du starter med at arbejde, skal alle sikkerhedsanordninger og -beskyttelse være monteret på maskinen.
- Maskinen er konstrueret til at blive betjent af én person. Operatøren er inden for arbejdsområdet ansvarlig over for tredjeperson.
- Sikkerhedsinstruktionerne og -advarslerne på maskinen skal overholdes.
- Alle sikkerhedsinstruktioner og -advarsler på maskinen skal være fuldt vedligeholdte og letlæselige.
- Maskinen må kun bruges i teknisk perfekt stand i overensstemmelse med den angivne anvendelse og anvisningerne i betjeningsvejledningen, og kun af sikkerhedsbevidste personer, der er fuldt bevidste om de risici, der er involveret ved brug af maskinen. Enhver funktionsforstyrrelse, især de der har indflydelse på sikkerheden, bør derfor straks udbedres
- Producentens sikkerheds-, arbejds- og serviceringinstruktioner samt de dimensioner, der er angivet i kapitlet "Tekniske data", skal overholdes.
- Relevant forebyggelse af ulykker og andre almindeligt kendte sikkerhetstekniske regler, skal overholdes.
- Maskinen må kun anvendes, vedligeholdes og betjenes af personer, som kender den og er blevet instrueret i drift og procedurer. Vilkårige ændringer af maskinen frigør fabrikanten for alt ansvar for enhver skade, som er et resultat heraf. Maskinen må kun anvendes til de formål, den er konstrueret til og som beskrevet i betjeningsvejledningen.
- Maskinen må kun anvendes med de originale dele og originale værktøjer fremstillet af producenten.
- Enhver anden brug er ikke tilladt. Producenten er ikke ansvarlig for skader som resultat af uautoriseret brug. Risici er alene operatørens ansvar.
- Bemærk venligst, at vores udstyr ikke er designet til brug med kommercielle, handels- eller industriapplikationer. Vores garanti vil blive ugyldiggjort, hvis udstyret anvendes i kommercielle, handels- eller industrivirksomheder eller til lignende formål.

ellt, inom handels- eller industriverksamheter eller för motsvarande syften.

Övriga risker

Maskinen har byggts med hjälp av modern teknik enligt erkända säkerhetsregleringar.

Vissa övriga risker kvarstår emellertid.

Även när alla säkerhetsåtgärder har vidtagits kan en del risker kvarstå vilka inte är så uppenbara.

- Kvarstående risker kan minimeras genom att följa instruktionerna i "Säkerhetsanvisningar", "Behörig användning" samt i bruksanvisningen i sin helhet.

Risker och försiktighetsåtgärder

Klämrisk från vibratorplattan	Försiktighetsåtgärd
Foten kan klämmas	Använd skyddsskor
Fallrisk:	
Dåliga markförhållanden kan orsaka skador genom fall	Använd lämpliga skyddsskor
Avgaser:	
Andas in avgaserna	Använd bara maskinen utomhus och pausa regelbundet arbetet
Elstöt:	
Kontakt med tändstiftet	Rör inte tändstiftet medan motorn är igång
Buller:	
Långvarigt arbete med vibratorplattan utan hörselskydd	Använd hörselskydd
Brännskador:	
Röra vid avgasröret	Låt maskinen svalna
Eldsvåda/explosion:	
Bensin är antändligt.	Rökning är förbjuden under arbete och bränslepåfyllning.
Vibrationer:	
Utdraget arbete leder till påverkan på kroppen.	Ta paus regelbundet. Bär handskar

plikasjoner. Dersom utstyret brukes i kommersielle, handels- eller industrielle virksomheter eller for tilsvarende formål, vil garantien ugyldiggjøres.

⚠ Gjenstående farer

Maskinen er bygd ved hjelp av moderne teknologi i overensstemmelse med anerkjente sikkerhetsregler.

Noen farer finnes imidlertid fortsatt.

Selv om alle sikkerhetshensyn er tatt kan det likevel oppstå noen farlige situasjoner.

- Disse farene kan minimeres hvis man følger instruksjonene under "Sikkerhetsregler", "Autorisert bruk", og i bruksanvisningen generelt.

Farer og forebygging

Bli klemt av vibrasjonsplaten	Forebygg
Føttene kommer i klem	Bruk vernesko
Fall:	
Dårlige grunnforhold kan forårsake skade pga fall	Bruk egnede vernesko
Avgasser:	
Inhalering av avgasser	Bruk maskinen kun ute og ta jevnlige pauser
Elektrisk støt:	
Kontakt med tennplugg	Ikke ta på tennpluggen mens motoren er i gang
Støy:	
Jevnlig arbeid med vibrasjoner uten hørselvern	Bruk hørselvern
Brannskade:	
Berøring av varmt eksosrør	La maskinen avkjøles
Ekspllosiv brann:	
Bensin er lettantennelig	Røyking er forbudt under arbeid og ved fylling av drivstoff
Vibrasjoner:	
Lange arbeidsøkter kan føre til skade på kroppen	Ta jevnlige pauser. Bruk hansker

⚠ Andre farer

Ved konstruksjon av maskinen er anvendt moderne teknologi i overensstemmelse med godkendte sikkerhetsregler.

Der kan dog oppstå visse farer.

- Selvom alle sikkerhedsforanstaltninger overholdes, kan der stadig oppstå farer, som ikke er umiddelbart indlysende.
- Andre farer kan minimeres ved at følge vejledningerne under "Sikkerhedsinstruktioner", "Autoriseret anvendelse" og i hele betjeningsvejledningen.

Farer og forholdsregler

Klemt af vibratorplade	Forholdsregler
Klemning af fod	Bær sikkerhedssko
Fald:	
Dårlige jordforhold kan forårsage skader ved fald	Bær passende sikkerhedssko
Vibration:	
Længevarende arbejde fører til skader på kroppen	Hold regelmæssige pauser. Bær handsker.
Gasudslip:	
Inhalering af gas	Brug kun maskinen i det fri, og hold jævnlige pauser
Elektrisk stød:	
Kontakt med tændrør	Rør ikke tændrør, når motoren kører
Støj:	
Hyppigt arbejde med vibrationsplade uden høreværn	Brug høreværn
Forbrænding:	
Berøring af udstødningsrør	Lad maskinen køle ned
Ekspllosion	
Benzin er brandfarligt	Det er forbudt at ryge under arbejdet og ved påfyldning af tanken

Uppackning av maskinen

Undersök delarna för att upptäcka eventuell transport-skada. Meddela genast transportfirman om något fel upptäcks. Se till att leveransen är komplett. Informera leverantören omedelbart om något fattas.

Extra delar som ska fästas på maskinen måste lokaliseras och identifieras före montering.

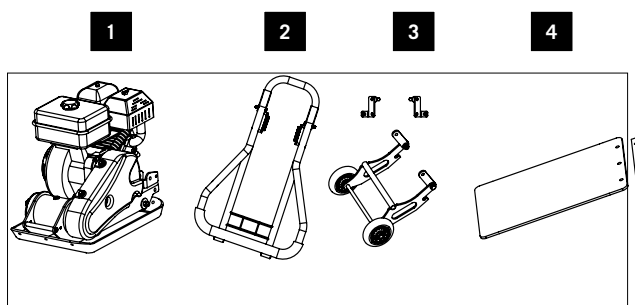
Varning: Fyll på olja innan maskinen startas.

Observera! Kontrollera oljenivån innan du använder maskinen!

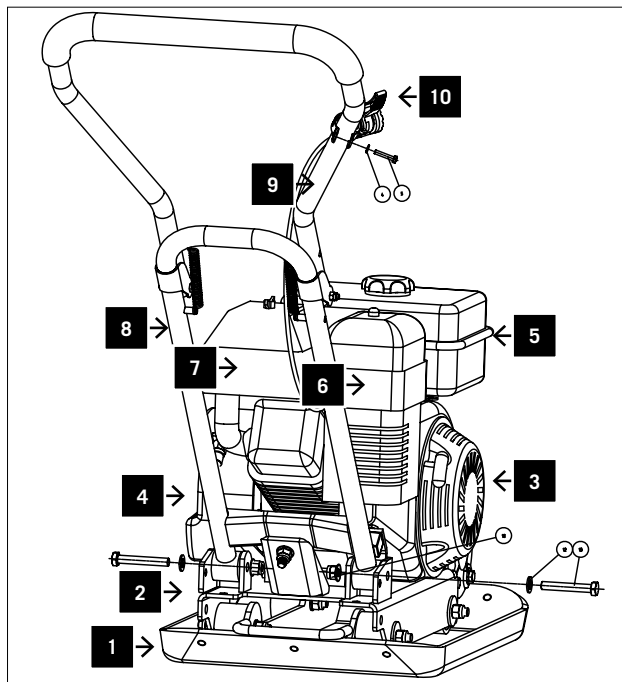
Som standard är vibrationsplattan utrustad med en oljevakt som skyddar motorn mot för låg oljenivå innan något hinner skadas.

Observera:

Motorn stängs av automatiskt när oljenivån är för låg. I det fallet fortsätter du med underhållet som beskrivs i figur 5 och fyller på med olja.



- 1 Vibratorplatta med motor
 - 2 Handtag
 - 3 Hjulbas
 - 4 Gummitatta med monteringslist
- Smådelar
Bruksanvisning



Utrustning figur 1

- 1 Vibratorplatta
- 2 Excenterlås
- 3 Styrning
- 4 Motor
- 5 Bensintank
- 6 Luftfilter
- 7 Avgasrör
- 8 Nedre handtag
- 9 Övre handtaget
- 10 Gasreglage

Utpakking av maskinen

Sjekk alle delene for mulige transportskader. Transportselskapet må varsles umiddelbart om eventuelle skader. Sjekk at leveransen er komplett. Forhandleren må varsles umiddelbart om mangler. Ekstraustyr som skal festet til maskinen, må lokaliseres og identifiseres før montering.

Merk: Fyll på olje før maskinen startes.

Obs! Kontroller oljenivået før igangsetting!

Vibrasjonsplaten er som standard utrustet med en oljedetektor som beskytter motoren mot skader når oljenivået er for lavt.

Obs:

Motoren slås av når oljenivået er for lavt. I så fall skal man gå fram som i avsnittet Vedlikehold i fig. 5 og etterfylle.

- 1 Vibrasjonsplate med motor
- 2 Håndtak
- 3 Styrestag
- 4 gummimatte med festeliste
Smådel
Bruksanvisning

Utstyr Fig. 1

- 1 Vibrasjonsplate
- 2 Eksenter
- 3 Drivverk
- 4 Motor
- 5 Bensintank
- 6 Luftfilter
- 7 Eksosrør
- 8 Nedre håndtak
- 9 Øvre håndtak
- 10 Gashåndtak

Udpakning af maskinen

Undersøg alle dele for transportskader. Informer øjeblikkeligt transportformidleren i tilfælde af fejl. Sikr dig, at leveringen er komplet. Informer omgående forhandleren i tilfælde af mangler.

Yderligere dele, som skal påsættes maskinen, skal lokaliseres og identificeres inden montering.

Bemærk: Påfyld olie før idriftsættelse.

OBS! Kontrollér oliestanden inden idrifttagning!

Din pladevibrator er som standard udstyret med en olie-detektor, som beskytter motoren mod beskadigelse ved for lav oliestand.

OBS:

Motoren frakobles automatisk ved for lav oliestand, gør i dette tilfælde som beskrevet i afsnittet Vedligeholdelse i fig. 5, og efterfyld olie.

- 1 Vibratorplade med motor
- 2 Håndtag
- 3 Akselafstand
- 4 Gummimatte med fastgørelseskant
Små dele
Betjeningsvejledning

Udstyr Fig. 1

- 1 Vibratorplade
- 2 Ekscentrik
- 3 Kobling
- 4 Motor
- 5 Brændstoftank
- 6 Luftfilter
- 7 Udstødningsrør
- 8 Nederste håndtag
- 9 Øverste håndtag
- 10 Gashåndtag

Montering

Av förpackningsskäl är din maskin inte färdigmonterad.

Fästa handtaget

Fästdelar:

2 muttrar M 10 x 65

2 brickor 10 mm diameter

2 låsmuttrar

1 mutter M 5 x 25

Vik isär nedre och övre handtaget figur 2.1

För in handtaget mellan stagen och fäst med 2 muttrar M 10 x 65, 2 brickor 10 mm och 2 låsmuttrar. Sätt fast gasreglaget med spårskruv M 5 x 25 mot det övre handtaget. Figur 2.2

Fig. 2.1

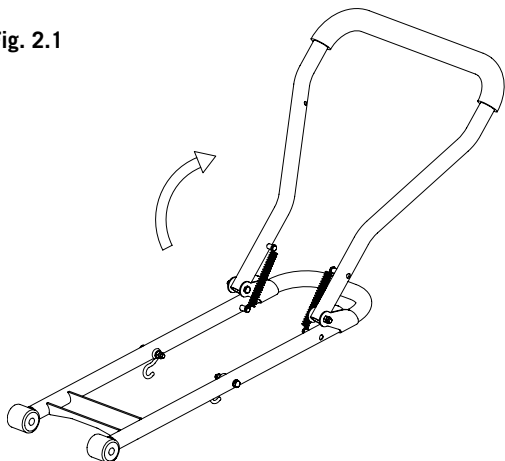


Fig. 2.2

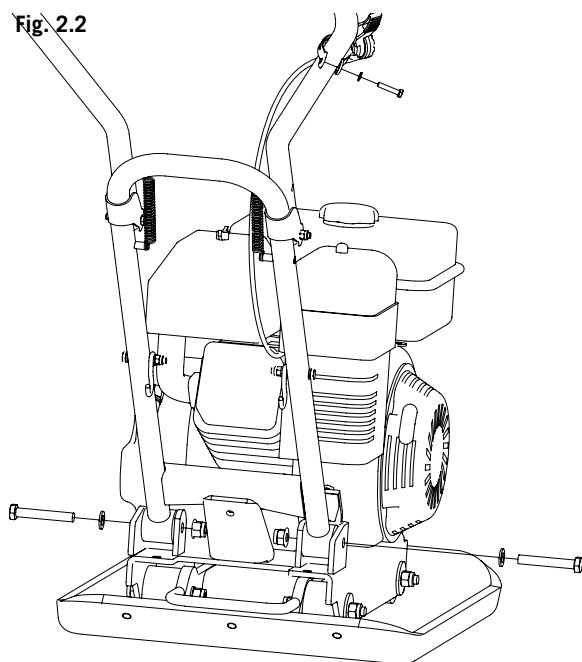
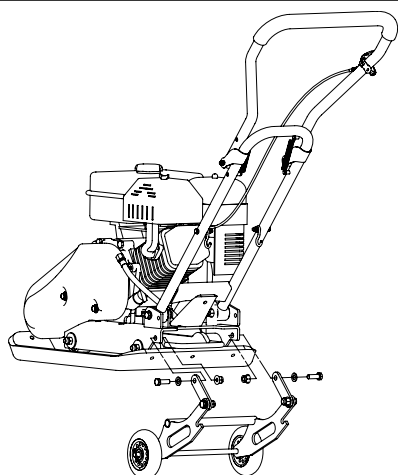


Fig. 2.3



Montera hjulbasen

Fästdelar:

2 muttrar M 10 x 30

2 brickor 10 mm diameter

2 låsmuttrar M 10

Fäst den förmonterade hjulbasen mot stagen med hjälp av 2 muttrar M 10 x 30, 2 brickor 10 mm och 2 låsmuttrar (figur 2.3)

Montering

Maskinen er på grunn av pakkingen ikke ferdigmontert.

Fest håndtaket

Festedeler:

2 sekskantbolter M 10 x 65

2 skiver 10mm dia.

2 låsemuttere

1 sekskantbolt M 5 x 25

Brett nedre og øvre håndtak fra hverandre Fig. 2.1

Skyv håndtaket inn mellom monteringsbrakettene og gjør fast med 2 sekskantbolter M 10 x 65, 2 skiver 10mm, og 2 låsemuttere. Fig. 2.2

Montering av styrestag

Festedeler:

2 sekskantbolter M 10 x 30

2 skiver 10mm dia.

2 låsemuttere M 10

Fest det formonterte staget til festebraketten ved bruk av 2 sekskantbolter M 10 x 30, 2 skiver 10mm, og 2 låsemuttere (Fig. 2.3)

Montage

Af hensyn til emballering er din maskine ikke fuldt samlet.

Påsat håndtag

Monteringsdele:

2 sekskantede bolte M 10 x 65

2 spændeskiver Ø 10 mm

2 låsemøtrikker

1 sekskantet bolt M 5 x 25

Fold nedre og øvre håndtag fra hinanden Fig. 2.1

Skub håndtaget ind mellem beslagene og sikr med de 2 sekskantede bolte M 10 x 65, de 2 spændeskiver 10 mm og de 2 låsemøtrikker. Fastgør gashåndtaget med kærnskruen M 5 x 25 til det øverste håndtag. Fig. 2.2

Montering af akselafstand

Monteringsdele:

2 sekskantede bolte M 10 x 30

2 spændeskiver Ø 10 mm

2 låsemøtrikker M 10

Fastgør den formonterede akselafstand til beslaget ved hjælp af de 2 sekskantede bolte M 10 x 32, de to spændeskiver 10 mm og de 2 låsemøtrikker (Fig. 2.3)

Fig. 2.4

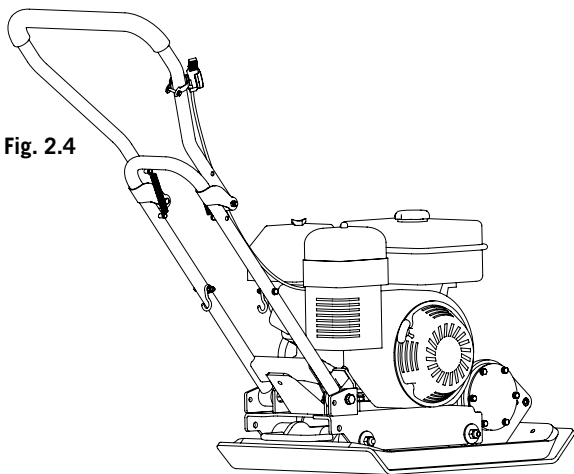


Fig. 2.5

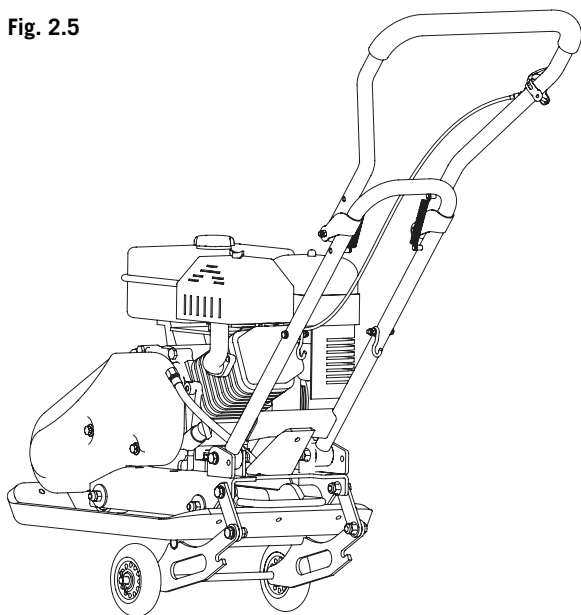
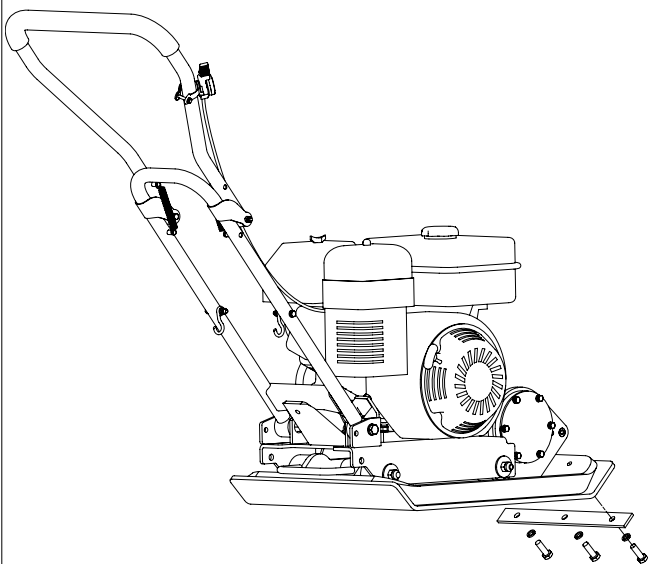


Fig. 2.6



Arbetsställning figur 2.4

I arbetsläge ska hela chassit vikas och hängas upp på krokarna med låsmekanismen vid det undre handtaget.

Transport figur 2.5

Vid transport ska det övre handtaget vara nedfällt, chassit ska gå fritt från krokarna vid det undre handtaget och vara vridet under maskinen genom att det lyfts.

Nu kan man flytta vibrationsplattan.

Montera gummimattan figur 2.6

Fästdelar:

3 muttrar M 10 x 30

3 brickor A 10 mm diameter

För att montera gummimattan ska maskinen med gummipattan placeras på gummimattan.

Fäst gummimattan på framsidan med hjälp av fäststången, 3 sexkantsskruvar M 10x30 och 3 brickor 10 mm. Dra åt alla skruvarna så att de sitter säkert.

Varning:

Använd bara gummimattan för vibration mot betongsten, betongplattor och liknande material. För att vibrera grus, stenflis och liknande material måste gummimattan först tas bort.

Arbejdsstilling Fig. 2.4

I arbejdsstillingen foldes hele understellet opp og festes med rasteringen i krokene på nedre håndtak.

Transport Fig. 2.5

For transport foldes øvre håndtak opp, understellet løses ut av krokene på det nedre håndtaket og svinges under maskinen ved oppheising.

Nå kan vibrasjonsplaten beveges.

Montering av gummimatte Fig. 2.6

Festedeler:

3 sekskantbolter M 10 x 30

3 skiver A 10mm dia.

For montering av gummimatten, må maskinen med gummiplaten plasseres på gummimatten.

Fest gummimatten foran med stangen, 3 sekskantskruer M 10 x 30 og 3 skiver 10 mm diam. Stram godt til alle boltene.

Merk:

Brug gummimatten bare til vibrering av betongstein, betongplater og tilsvarende materiell. For vibrering av grus, pukk og tilsvarende materiell må gummimatten fjernes.

Arbejdsstilling Fig. 2.4

I arbejdsstilling klappes det komplette chassis op og hænges ind med rasteringen i krogen ved det nederste greb.

Transport Fig. 2.5

Ved transport klappes det øverste greb ned, chassiset løses fra krogen ved nederste greb og svinges ned under maskinen ved at løfte.

Nu kan pladevibratoren bevæges.

Montering af gummimåttten Fig. 2.6

Monteringsdele:

3 sekskantede bolte M 10 x 30

3 spændeskiver Ø A 10 mm

For montering af gummimåttten skal maskinen med gummipladen placeres på gummimåttten.

Fastgør gummimåttten på forsiden ved hjælp af fastgørelsespladen, 3 sekskantskrue M 10 x 30 og 3 spændeskiver med en diameter på 10 mm. Stram alle boltene.

Bemærk:

Brug kun gummimåttten ved vibrationer på betonsten, betonflader og lignende materialer. Ved vibrerende grus, småsten og lignende materialer skal gummimåtte fjernes.

Driftsstart

Varning: Fyll på olja före första användningen.

RP 1100 B / RP 1300 B

Starta motorn: Fig. 3.1, 3.2, 3.3, 3.4

- 1 Sätt choken på ON (med varm motor på OPEN)
- 2 Öppna bensintillförseln
- 3 Flytta gasreglaget till startläget.
- 4 Ställ startreglaget på ON, dra kraftigt i startkabeln
- 5 Flytta gasreglaget till arbetsläge; nu börjar vibrationsplattan arbeta
- 6 Med motorn igång öppnar du långsamt choken
- 7 Flytta gasreglaget till arbetsläge
- 8 Vibrationsplattan börjar arbeta

Fig. 3.1

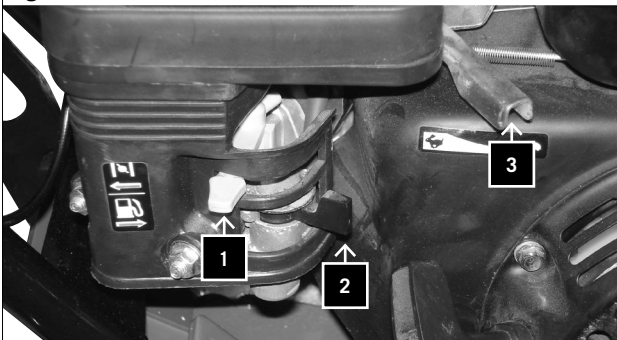


Fig. 3.2



Fig. 3.3

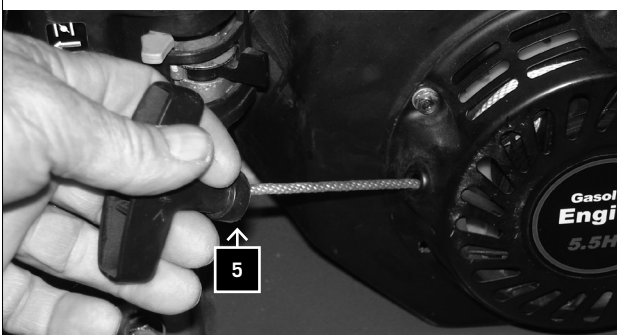
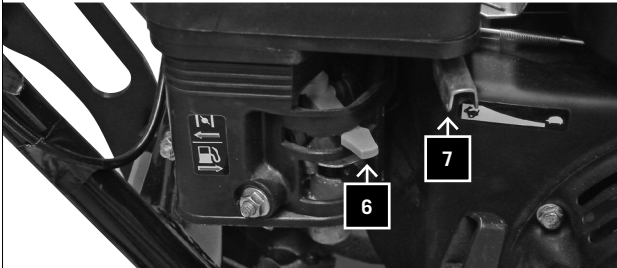


Fig. 3.4



Igangsetting

Merk: Før maskinen startes må det fylles olje.

RP 1100 B / RP 1300 B

Start motoren: Fig. 3.1, 3.2, 3.3, 3.4

- 1 Sett chokebryteren til PÅ (ved varm motor til ÅPEN)
- 2 Åpne for bensintilførsel
- 3 Sett gashåndtaket i startposisjon
- 4 Sett startbryteren til PÅ, trekk kraftig i startkabelen
- 5 Mens motoren går, åpnes choken sakte
- 6 Vri gashåndtaket til arbeidsposisjon og vibrasjonsplaten setter i gang

Idriftsættelse

Bemærk: Påfyld olie før første maskine anvendes første gang.

RP 1100 B / RP 1300 B

Start af motor: Fig. 3.1, 3.2, 3.3, 3.4

- 1 Sæt chokeren på ON (tændt) (med varm motor for at åbne)
- 2 Åbn for benzinen
- 3 Flyt gashåndtaget til startposition.
- 4 Sæt startkontakten på ON (tændt), og træk kraftigt i kablets startsnor
- 5 Bevæg gashåndtaget til driftsposition, vibratorpladen sætter i gang
- 6 Motoren kører, åbn langsomt for chokeren
- 7 Flyt gashåndtaget til driftsposition
- 8 Vibratorpladen sætter i gang

Fig. 3.5

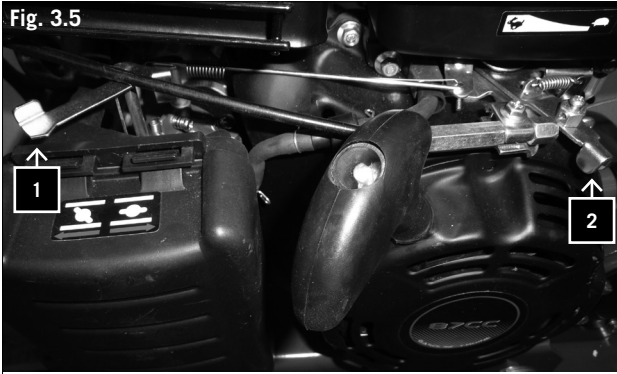


Fig. 3.6

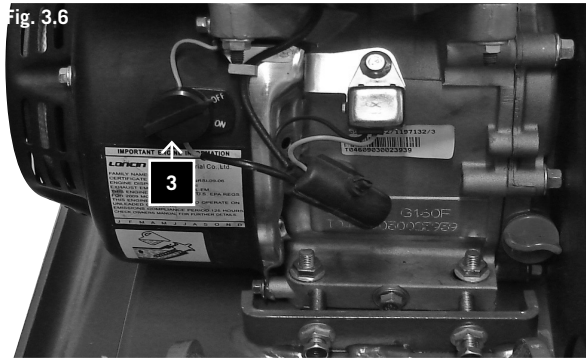


Fig. 3.7

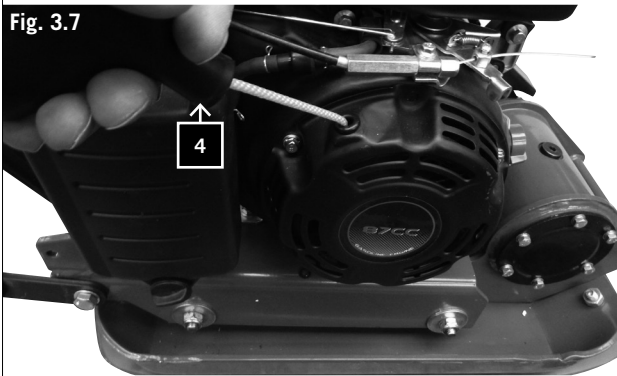


Fig. 3.8



RP 800 B, Starta motorn: Fig. 3.5, 3.6, 3.7, 3.8

- 1 Stäng choken (men håll den öppen om motorn redan är varm)
- 2 Flytta gasspaken till startpositionen
- 3 Ställ startknappen på „on“.
- 4 Dra bestämt i startsnöret
- 5 När motorn är igång – öppna choken långsamt
- 6 Flytta gasspaken till dragläget
- 7 Vibroplattan sätts igång

Stanna motorn

- 1 Ställ gasreglaget på SLOW.
- 2 Vrid till AV.

Köra vibrationsplattan

Varning: Bär skyddsskor för att undvika skador.

- Innan maskinen används är det viktigt att studera och beakta säkerhetsanvisningarna.
- Observera de nationella regleringarna för arbetet när vibrationsplattan används på allmän mark eller väg.
- Håll undan personer, barn och djur från det farliga området.
- Sök igenom arbetsområdet efter främmande föremål och ta bort dem.
- När du lämnar vibrationsplattan ska alltid motorn stängas av.

RP 800 B, Starte motoren: Fig. 3.5, 3.6, 3.7, 3.8

- 1 Lukke choken (la den være åpen dersom motoren allerede er varm)
- 2 Sett gashåndtaket til start posisjonen
- 3 Sett start bryteren til "on"
- 4 Dra hardt i startsnoren
- 5 Motoren går – åpne sakte choken
- 6 Sett gashåndtaket over til arbeidsposisjon
- 7 Platekompaktoren vil begynne å gå

Stoppe motoren

- 1 Vri gashåndtaket tilbake slik at hastigheten avtar.
- 2 Sett maskinen til AV.

Betjening av vibrasjonsplaten**Merk: Bruk vernesko for å unngå skader.**

- Før oppstart av maskinen er det viktig å lese sikkerhetsreglene grundig.
- Sjekk også eventuelt nasjonalt regelverk for arbeid med vibrasjonsplate på offentlige steder eller veier.
- Hold personer, barn og dyr vekk fra arbeidsområdet.
- Sjekk arbeidsområdet for eventuelle fremmedlegemer som må fjernes.
- Når vibrasjonsplaten forlades må motoren alltid slås av.

RP 800 B, Start motor: Fig. 3.5, 3.6, 3.7, 3.8

- 1 Choker stilles på "lukket" (ved varm motor på "åben")
- 2 Gashåndtag bringes i startposition
- 3 Startkontakt stilles på "til"
- 4 Tovtræk til starteren trækkes kraftigt
- 5 Motoren kører – Choker åbnes langsomt
- 6 Gashåndtag bringes i arbejdsposition
- 7 Vibrationsplade starter med at arbejde

Standning af motor

- 1 Sæt gashåndtaget til langsom.
- 2 Indstil maskinen til OFF (slukket).

Drift af vibratorplade**Bemærk: Bær sikkerhedssko for at beskytte mod skader.**

- Før maskinen sættes i drift er det vigtigt at læse og overholde sikkerhedsinstruktionerne.
- Overhold de nationale bestemmelser for arbejde med vibrerende plader på offentlige områder eller veje.
- Hold personer, børn og dyr væk fra det farlige område.
- Gennemsejg arbeidsområdet for fremmedlegemer, og fjern dem.
- Når du forlader vibratorpladen, skal du altid slukke for motoren.

Underhåll

Innan något underhålls- eller reparationsarbete påbörjas ska motorn alltid stängas av.

RP 1100 B / RP 1300 B

Spänna v-bältet figure 4.1, 4.2

V-bältet måste återspännas efter fem driftstimmar.

- 1 För att spänna v-bältet måste muttrarna A på motorfästet tas bort på båda sidor. Figur 4.1, 4.2
- 2 Lösgör nu de två kontramuttrarna B och spänn v-bältet med båda muttrarna C.
- 3 När v-bältet är spänt ska muttrarna A och kontramuttrarna B dras åt ordentligt. Figur 4.1

Fig. 4.1

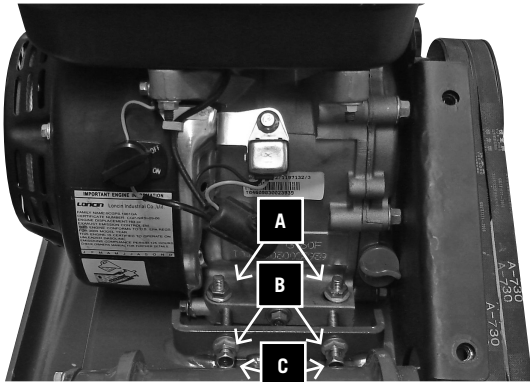


Fig. 4.2

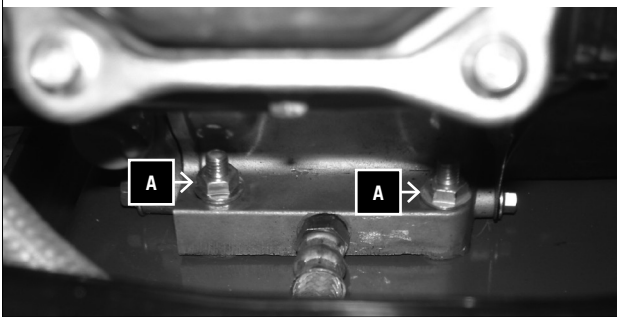


Fig. 4.3

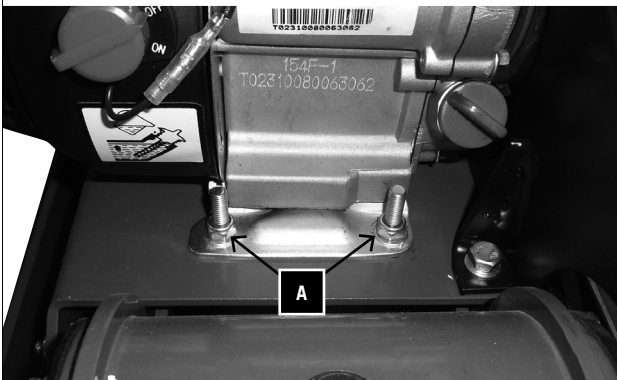
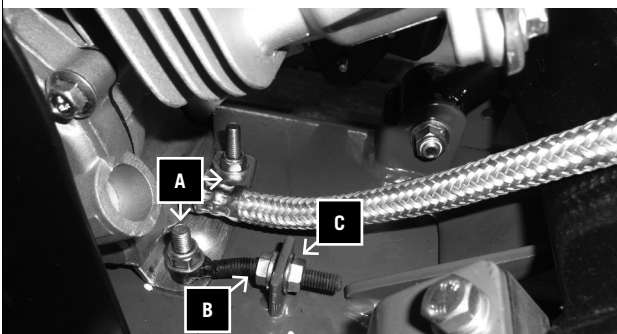


Fig. 4.4



RP 800 B

Spänna fläktremmen fig. 4.3, 4.4

Efter 5 timmars körning måste fläktremmen spännas.

- 1 För att spänna fläktremmen, lossa på skruv A på båda sidorna om motorhuset. (Fig. 4.3, 4.4)
- 2 Lossa på låsmutter B och spänn fläktremmen med mutter C.
- 3 När fläktremmen spänts (4), dra åt skruv A och låsmutter B igen. Fig. 4.4

Vedlikehold

Slå alltid av maskinen før vedlikeholdsarbeid eller reparasjoner påbegynnes.

RP 1100 B / RP 1300 B

Stramming av kilerem. Fig. 4.1, 4.2

Kileremmen må etterstrammes etter fem driftstimer.

For stramming av kilerem må boltene A som fester motoren, løsnes på begge sider. Fig. 4.1, 4.2

- 3 Deretter løsnes de to låsemutterne B og kileremmen kan strammes til med boltene C.
- 4 Etter stramming av kileremmen, strammes også boltene A og låsemutterne B. Fig. 4.1

RP 800 B

Stramming av viftereim Fig. 4.3, 4.4

Etter 5 timer i bruk må viftereimen strammes.

- 1 For å stramme viftereimen må skrue A løsnes på begge sidene av motorhuset. (Fig. 4.3, 4.4)
- 2 Nå må låsemutter B løsnes, og viftereimen strammes med mutter C.
- 3 Når viftereimen er strammet 4, skru fast skruene A og låsemutteren B igjen. Fig. 4.4

Vedligeholdelse

Sluk altid for motoren, inden du påbegynder vedligeholdelses- eller reparationsarbejder.

RP 1100 B / RP 1300 B

Stramning af vee-bælte. Fig. 4.1, 4.2

Vee-bæltet skal spændes igen efter fem driftstimer.

1 Vee-bæltet strammes ved at boltene A på motorfastgørelsesstedet udløses på begge sider. Fig. 4.1, 4.2

2 Løsn nu de to kontramøtrikker B, og stram vee-bæltet med begge bolte C.

3 Når vee-bæltet er strammet, strammes boltene A kontramøtrikkerne B grundigt. Fig. 4.1

RP 800 B

Spænd kileremmen fig. 4.3, 4.4

Etter 5 driftstimer skal kileremmen spændes efter.

- 1 For at spænde kileremmen skal skruerne A på begge sider af motorfastgørelsen løsnes. (Fig. 4.3, 4.4)
- 2 Nu løsnes kontramøtrikken B og kileremmen spændes med møtrikken C.
- 3 Efter spænding af kileremmen skrues de 4 skruer A og kontramøtrikken B godt fast igen. Fig. 4.4

Fig. 5

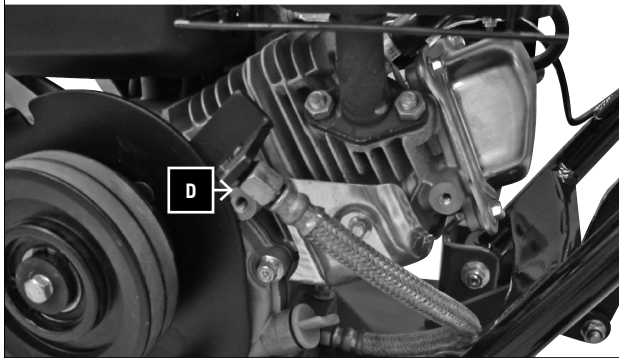


Fig. 6

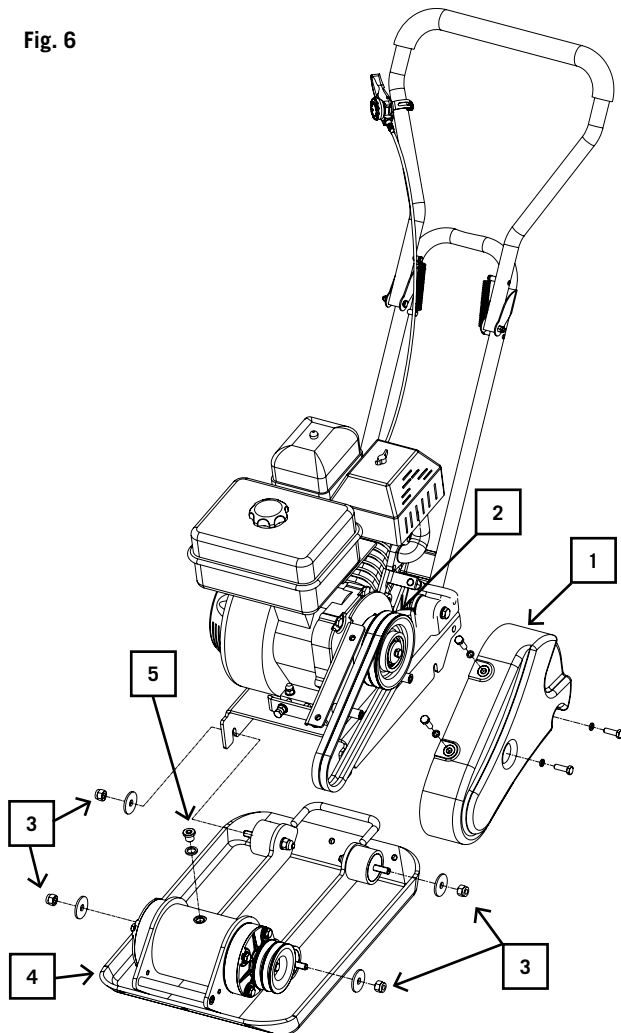
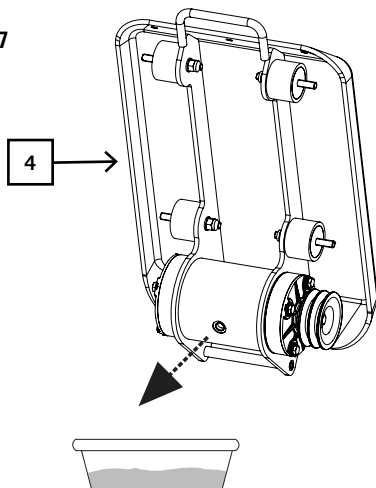


Fig. 7



Byta motorolja. Figur 5.

Efter 20 driftstimmar måste oljan bytas första gången, sedan var 100:e driftstimme.

- 1 Ta bort den böjliga slangen D och håll oljan i en lämplig behållare.
- 2 Öppna påfyllningslocket (mätstickan) och låt oljan rinna ur.
- 3 Sätt tillbaka den böjliga slangen.
- 4 Fyll på olja, kontrollera med mätstickan, och stäng.
- 5 5x pull starter sakta, så att oljan fördelas (utan tändning)

Rekommenderad motorolja SAE 10W-30

Avyttra spillolja enligt gällande lag i ditt land.

Det är inte tillåtet att hålla spillolja på marken eller blanda det med annat avfall.

Viktig notis om plattorna ska sändas till en servicestation:

På grund av säkerhetsskäl ska du se till att vibrationsplattorna skickas tillbaka utan olja eller bensin!

För att ta bort oljan gör du på följande vis:

- 1 Ta bort den böjliga slangen D och håll oljan i en lämplig behållare.
- 2 Öppna påfyllningslocket (mätstickan) och låt oljan rinna ur.
- 3 Sätt tillbaka den böjliga slangen.

Byte av excenterolja, fig. 6-8.

Byt excenterolja efter 200 driftstimmar!

1. Byt olja bara när excentern är kall.
2. Ta bort kilremskåpan (1) och kilremmen (2).
3. Lossa skruvarna (3) på den excenterhuset.
4. Lyft hela övre delen av vibrationsplattan med motorn från excenterhuset (4).
5. Ta bort avtappningspluggen (5) vid excentern ovan, luta excenterhuset (4) och låt oljan rinna ut i ett kärl. Kontrollera att det inte finns metallpartiklar i den för att på så sätt undvika framtida problem.
6. Ställ tillbaka excenterhuset (4) i upprätt läge.
7. Fyll på excenterhuset (4) med excenterolja (fyll HP800 med 0,15l, HP1000 + HP1300 med 0,25l)

Rekommenderad excenterolja SAE 10W-30 eller 10W-40

**WARNING! Rök inte och arbeta inte nära öppen eld.
EXPLOSIONSRISK!**

Skifting av motorolje. Fig. 5.

Etter 20 driftstimer må oljen skiftes første gang, deretter hver 100. driftstimer.

- 1 Fjern den bøyelige oljeslangen D og heng den over et egnet kar til å ha brukt olje i.
- 2 Åpne påfyllingshullet (oljepeilepinnen) og la den brukte oljen renne ut i et kar.
- 3 Sett slangen på plass igjen.
- 4 Fyll på olje, bruk oljepeilepinnen til å kontrollere nivået, og steng av.
- 5 5x trekkstarteren langsomt slik at oljen fordeles (uten tenning)

Anbefalt motorolje SAE 10W-30

Håndter spillolje i henhold til landets forskrifter.

Det er ikke tillatt å la spillolje renne ned på bakken eller å kaste det sammen med annet avfall.

Viktige råd i tilfelle platene må sendes til service:

Av sikkerhetshensyn er det viktig at platene sendes tilbake tomme for olje og drivstoff!

For å tømme maskinen for olje gjøres følgende:

Fjern den bøyelige oljeslangen D og hell oljen ut i et passende kar.

- 6 Åpne lokket (oljepeilepinnen) og la oljen renne ut.
- 7 Sett slangen på plass.

Utskifting av eksenterolje fig. 6-8.

Skift ut eksenterolje etter 200 driftstimer!

1. Skift kun ut olje når eksenteren er avkjølt.
2. Ta av kileremdekselet (1) og kileremmene (2).
3. Løsne skruene (3) på eksenterhuset.
4. Løft hele øvre del av vibrasjonsplaten ut av eksenterhuset (4) sammen med motoren.
5. Ta ut oljeavtapningsskruen (5) øverst på eksenteren, hell eksenterhuset (4) og tøm oljen ut i et kar. Kontroller om det er metallspon i oljen for å unngå problemer i framtiden.
6. Sett igjen eksenterhuset (4) i vertikal stilling.
7. Fyll igjen eksenterhuset (4) med eksenterolje (fyll HP800 med 0,15 l, HP1000 + HP1300 med 0,25 l)

Anbefalt eksenterolje SAE 10W-30 eller 10W-40

ADVARSEL! Røyking eller bruk av åpen ild er ikke tillatt. eKSplosjonsFARE!

Skift af motorolie. Fig. 5.

Efter 20 driftstimer skal olien skiftes første gang, derefter hver 100. driftstimer.

- 1 Fjern den fleksible slange D, og hæld olien i en passende affaldsbeholder.
- 2 Åbn påfyldningsdækslet (målepind), og lad olien løbe.
- 3 Sæt den fleksible slange på igen.
- 4 Påfyld olie, tjek med målepind, og luk.
- 5 5x pull starter langsomt, så olien bliver fordelt (uden tænding)

Anbefalet motorolie: SAE 10W-30

Bortskaf olieaffaldet i henhold til dit lands regler.

Det er ikke tilladt at lede spildolie væk på jorden eller blande det med andet affald.

Vigtigt råd hvis du skal sende pladerne til en tankstation:

Af sikkerhedsmæssige årsager skal du sørge for, at vibrationspladerne bliver sendt tilbage fri for olie og gas! Følg disse retningslinjer for at fjerne olien: Fjern den fleksible slange D, og hæld olien i en passende affaldsbeholder.

- 6 Åbn påfyldningsdækslet (målepind), og lad olien løbe.
- 7 Sæt den fleksible slange på igen.

Udskiftning af excenterolie fig. 6-8.

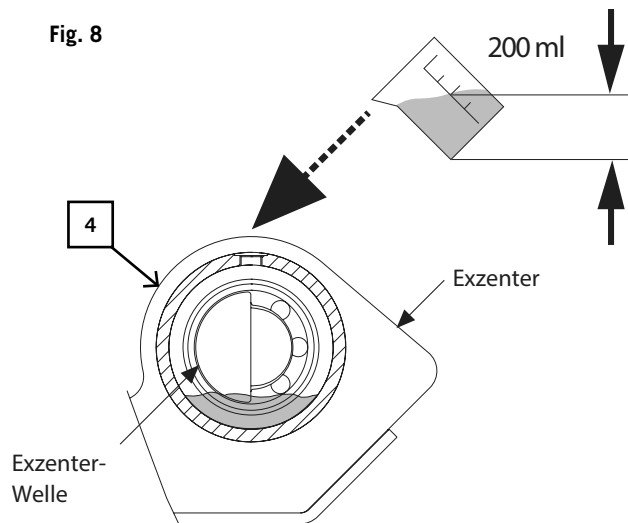
Udskift excenterolien efter 200 driftstimer!

1. Foretag kun olieskift, når excenteren er afkølet.
2. Fjern kileremsafdækningen (1) og kileremmen (2).
3. Løsn skruerne (3) ved excenterhuset.
4. Løft hele den øverste del af pladevibratoren med motoren fra excenterhuset (4).
5. Fjern olieaftapningsskruen (5) oven på excenteren, vip excenterhuset (4), og tøm olien ud i en beholder. Kontrollér olien for eventuelle metalspånere for at undgå problemer i fremtiden.
6. Stil igen excenterhuset (4) i en opret position.
7. Fyld igen excenterhuset (4) med excenterolie (HP800 med 0,15l, HP1000 + HP1300 med 0,25l)

Anbefalet excenterolie SAE 10W-30 eller 10W-40

ADVARSEL! DET ER FORBUDT AT RYGE ELLER ARBEJDE NÆR ÅBEN ILD. EKSPLOSIONSFARE!

Fig. 8



Underhållsschema

- 1 Dagligen före arbetets start**
 - Kontrollera bränslet
 - Kontrollera motoroljan
 - Kontrollera bränsleledningarna
 - Kontrollera luftfiltret
 - Dra åt muttrarna
- 2 Efter 20 driftstimmar**
 - Kontrollera vee-bältet
 - Första bytet av motorolja
- 3 Efter 50 driftstimmar**
 - Rengör luftfiltret, ta bort det vid behov
 - Kontrollera avgasdelarna
- 4 Efter 100 driftstimmar**
 - Kontrollera tändstiftet och rengör det
 - Extra oljeyten
- 5 Efter 200 driftstimmar**
 - Byt olja i excenterhuset

Vedlikeholdsplan

- 1 Daglig før arbeidet starter
 - Sjekk drivstoff
 - Sjekk oljenivået
 - Sjekk drivstoffledningen
 - Sjekk luftfilteret
 - Stram til bolter
- 2 Etter 20 driftstimer
 - Sjekk kilerem
 - Første motoroljeskift
- 3 Etter 50 driftstimer
 - Rens luftfilteret; skiftes ut hvis nødvendig
 - Sjekk eksosanlegget
- 4 Etter 100 driftstimer
 - Sjekk tennpluggen og rens
 - Ytterligere oljeskift
- 5 **Etter 200 driftstimer**
 - Skift ut oljen i eksenterhuset

Vedlikeholdelsesplan

- 1 **Hver dag før arbeidet påbegyndes**
 - Kontroller brændstof
 - Kontroller motorolien
 - Kontroller brændstofledninger
 - Kontroller luftfilteret
 - Kontroller boltene er fast
- 2 **Efter 20 driftstimer**
 - Kontroller vee-bæltet
 - Første skift af motorolie
- 3 **Efter 50 driftstimer**
 - Rens luftfilteret; fjern det hvis nødvendig
 - Kontroller udstødningssamlingen
- 4 **Efter 100 driftstimer**
 - Kontroller tændrøret, og rens det
 - Yderligere olieskift
- 5 **Efter 200 driftstimer**
 - Udskift olie i excenterhuset

Felsökning

Problem	Orsak	Åtgärd
Motorn startar inte	1. Tändstiftskabeln glappar/är lös	1. Sätt i tändstiftskabeln ordentligt i tändstiftet
	2. Slut på bränsle eller odugligt bränsle	2. Fyll på med ren, färsk bensin
	3. Gasspaken står inte i korrekt startläge	3. Flytta gasreglaget till startläget.
	4. Choken står inte i ON-läge	4. Gasen måste stå på choken för kallstarter
	5. Stopp i bränsleslangen	5. Gör rent i bränsleslangen
	6. Fel på tändstiftet	6. Rengör, justera glapp eller byt ut
	7. Motorn har flödats	7. Vänta några minuter och starta sedan om, men choka inte
	8. Låg nivå på motoroljan (Oljevakten avbryter tändning)	8. Fyll behållaren med lämplig olja
Motorn går ojämnt	1. Tändstiftskabeln glappar/är lös	1. Sätt tillbaka och dra åt tändstiftskabeln
	2. Maskinen går på CHOKE	2. Flytta choken till OFF
	3. Stopp i bränsleledningen eller odugligt bränsle	3. Rengör bränsleledningen. Fyll på med ren, färsk bensin
	4. Ventilen blockerad	4. Rensa ventilen
	5. Vatten eller smuts i bränslesystemet	5. Töm bränsletanken. Fyll på med färskt bränsle
	6. Smutsig luftrenare	6. Rengör eller byt ut luftfiltret
Motorn överhettas	1. Smutsig luftrenare	1. Rengör eller byt ut luftfiltret
	2. Begränsat luftflöde	2. Ta bort blåshöljet och gör rent
Motorn stannar inte när gasreglaget står på STOP, eller motorns hastighet ökar inte när gasreglaget flyttas	Skräp stör gaskopplingarna	Ta bort smuts och skräp
Kompaktorn är svår att kontrollera när den slår (maskinen hoppar eller kränger framåt)	För hög motorhastighet på hårt underlag	Ställ in gasreglaget på lägre hastighet

Feilsøking

Problem	Årsak	Løsning
Maskinen starter ikke	1. Tennpluggkabel er løs	Fest tennpluggkabel til tennplugg
	2. Drivstoff mangler eller er ødelagt	2. Fyll opp med nytt drivstoff
	3. Gassen står ikke i startposisjon	Flytt gassen til startposisjon
	4. Chokebryteren er ikke i START-posisjon	4. Gassen må stå i choke-posisjon ved kaldstart
	5. Blokkert drivstoffslange	5. Rens drivstoffslange
	6. Tennpluggen fusker	6. Rens, juster avstand eller sett inn ny tennplugg
	7. For mye drivstoff i motoren	7. Vent noen minutter med å starte på nytt, uten å gi gass
	8. Lavt oljenivå (Skift ut oljen i eksenterhuset)	8. Fyll veivhuset med olje
Maskinen går uregelmessig	1. Tennpluggkabel er løs	1. Fest tennpluggkabelen
	2. Enheten går på CHOKE	2. Flytt chokebryter til AV
	3. Blokkert drivstoffledning eller ødelagt drivstoff	3. Rengjør drivstoffledningen. Fyll tanken med rent og nytt drivstoff
	4. Luftinntak tett	4. Rens luftinntak
	5. Vann eller smuss i drivstoffsystemet	5. Tøm drivstofftanken. Fyll opp med nytt drivstoff.
	6. Skittent luftfilter	6. Rens eller skift ut luftfilter
Maskinen blir overopphetet	1. Skittent luftfilter	1. Rens eller skift ut luftfilter
	2. Begrenset luftgjennomstrømming	2. Fjern vifteakassen og rens
Maskiner stopper ikke selv om gashåndtaget står i STOPP-posisjon, eller maskinens hastighet øker ikke når gassen økes	Bøss og avtall forstyrrer forbindelsen	Rens for smuss og avfall
Kompaktor stamper og er vanskelig å kontrollere (maskinen stopper eller drar seg forover)	For høy maskinhastighet på hardt underlag	Sett gassen på lavere hastighet

Fejlfinding

Problem	Årsag	Afhjælpning
Motoren starter ikke	1. Tændrøret ikke tilsluttet	1. Påsæt tændrørsledningen sikkert til tændrøret
	2. Løbet tør for brændstof eller gammelt brændstof	2. Påfyldt rent, nyt brændstof
	3. Gashåndtagets løftestang ikke korrekt udgangsposition	3. Flyt gashåndtagets løftestand til startposition
	4. Chokeren er ikke i ON-position (tændt)	4. Gasspjæld placeres på choker for koldstart
	5. Blokeret brændstofledning	5. Rens brændstofledning
	6. Snavset tændrør	6. Rens, juster åbning, eller udskift
	7. Motor svømmer over	7. Vent et øjeblik med at genstarte, men forcer ikke
	8. Motorolie lav (Oliedetektor afbryder tænding)	1. Fyld krumtaphuset med ordentlig olie
Motor kører ujævnt	1. Tændrørskabel løst	1. Forbind og stram tændrørskabel
	2. Enhed kører i CHOKE	2. Flyt chokerhåndtag til OFF (sluk)
	3. Blokeret brændstofflinje eller gammelt brændstof	3. Rens brændstofflinje. Fyld tanken med ren, frisk benzin
	4. Lufthul tilstoppet	4. Rens lufthul
	5. Vand eller snavs i brændstofs-systemet	5. Tøm brændstofftanken. Påfyld nyt brændstof
	6. Snavset luftfilter	6. Rens eller udskift luftfilter
Overopphetet motor	1. Snavset luftfilter	1. Rens eller udskift luftfilter
	2. Begrænset luftgennemstrømning	2. Fjern blæserhus og rengør
Motoren stopper ikke, når gashåndtaget er placeret i STOP-position, eller motorens omdrejningstal øges ikke, når gashåndtaget justeres	Rester forstyrrer forbindelse til luftspjæld	Kontroller snavs og rester
Kompaktor svær at kontrollere, når den dunker (maskinen springer og krænger fremad)	For stor hastighed på hård jord	Indstil gashåndtaget til lavere hastighed

Proizvođač:

Woodster GmbH
Günzburger Strasse 69
D-89335 Ichenhausen / Njemačka

Dragi korisniče,

Želimo Vam puno zadovoljstva i uspjeha s Vašim novim Herkules strojem.

Napomena:

U skladu s vrijedećim zakonima o odgovornosti kod upotrebe proizvoda, proizvođač ovoga uređaja nije odgovoran za štetu na uređaju ili od uređaja koja rezultira od:

- Nepravilne brige
- Nepoštivanja uputa za upotrebu
- Popravaka neovlaštenih osoba
- Instaliranja i korištenja bilo kojih dijelova koji nisu originalni rezervni dijelovi
- Nepravilne upotrebe i primjene

Preporučujemo Vam

da pažljivo pročitate upute za upotrebu prije rada sa strojem. Ove upute za upotrebu pomoći će Vam kod upoznavanja Vašeg stroja i njegove pravilne primjene.

Upute za primjenu sadrže važne napomene kako sa strojem raditi na siguran način, stručno i ekonomično te kako izbjeći opasnosti, uštedjeti na troškovima za popravke, smanjiti vrijeme stajanja te povećati pouzdanost i radni vijek stroja.

Uz uvjete o sigurnosti koje sadrže ove upute, morate poštivati primjenjive zakone u svojoj zemlji.

Upute o upotrebi moraju uvijek biti blizu stroja. Stavite ih u plastičnu mapu koja će ih zaštititi od prašine i vlage. Mora ih pročitati svaki radnik prije početka rada i savjesno ih se pridržavati. Na stroju mogu raditi isključivo osobe koje su izvježbane za rad sa strojem i koje su informirane o raznim opasnostima. Mora se poštivati potrebna minimalna dob.

Uz uvjete o sigurnosti koje sadrže ove upute i primjenjene zakone u Vašoj zemlji, trebate poštivati opće poznata tehnička pravila.

■ OPĆE NAPOMENE

- Nakon raspakiranja, provjerite moguća oštećenja dijelova u prijevozu. Odmah informirajte prijevoznog agenta ako postoji šteta. Kasnije pritužbe neće se uzeti u obzir.
- Uvjerite se da je dostava kompletna.
- Prije stavljanja u pogon, upoznajte se sa strojem pažljivim čitanjem ovih uputa.
- Koristite samo originalne dodatke, potrošne ili zamjenske dijelove. Zamjenske dijelove možete pronaći kod svog scheppach-prodavača.
- Kada naručujete, uključite naše brojeve narudžbe, vrstu i godinu izgradnje stroja.

Výrobce:

Woodster GmbH
Günzburger Strasse 69
D-89335 Ichenhausen / Německo

Vážený zákazníku,

Přejeme vám hodně úspěchů s vaším novým strojem Herkules.

Poznámka:

V souladu s platnými zákony týkajícími se produktu není výrobce tohoto zařízení zodpovědný za škody na tomto zařízení a tímto zařízením, jež jsou následkem:

- Nevhodného zacházení
- Nedodržování provozních pokynů
- Oprav provedených neoprávněnými osobami
- Instalace a použitím jakýchkoliv částí, které nejsou originální náhradní díly
- Nevhodného použití a aplikace

Doporučujeme,

abyste si před uvedením stroje do provozu přečetli celé provozní pokyny.

Tyto provozní pokyny by vám měli pomoci při seznámení se s vaším strojem a využitím jeho řádných aplikací.

Provozní pokyny obsahují důležité informace o tom, jak pracovat se strojem bezpečně, odborně a ekonomicky, a o tom, jak se můžete vyvarovat rizikům, ušetřit náklady na opravu, snížit prostoje a zvýšit spolehlivost a životnost stroje.

Navíc k bezpečnostním požadavkům obsaženým v těchto pokynech musíte dodržovat příslušná pravidla platná ve vaší zemi.

Provozní pokyny musí být vždy v blízkosti stroje. Vložte je do plastového pouzdra tak, abyste je chránili před nečistotami a vlhkostí. Každý operátor si musí před započetím práce se strojem tyto provozní pokyny přečíst a musí je svědomitě dodržovat. Se strojem mohou pracovat pouze osoby, které byly vyškoleny k jeho použití a které byly informovány o různých rizicích spojených s provozem stroje. Je třeba dodržovat minimální věkové požadavky.

Navíc k bezpečnostním požadavkům obsaženým v těchto provozních pokynech a k platným pravidlům ve vaší zemi byste měli dodržovat všeobecně známá technická pravidla.

■ VŠEOBECNÉ POZNÁMKY

- Po vybalení stroje zkontrolujte, zda na žádných částech nejsou škody způsobené dopravou. O jakýchkoliv škodách ihned informujte dopravce. Na pozdější reklamace nebude brán zřetel.
- Ujistěte se, že je dodávka kompletní.
- Před uvedením do provozu se seznamte se strojem tak, že si pozorně přečtete tyto pokyny.
- Používejte pouze originální příslušenství, části nebo náhradní díly. Náhradní díly jsou k dispozici u vašeho prodejce schepbach.
- Při objednání připojte naše objednávací číslo a typ a rok výroby stroje.

Tootja:

Woodster GmbH
Günzburger Strasse 69
D-89335 Ichenhausen / Saksamaa

Kallis klient,

Soovime Teile palju heameelt ja edu uue Herkules masina kasutamisel.

Märkus:

Kooskõlas kehtivate tootevastutuse seadustega, ei vastuta antud seadme tootja kahjustuste eest, mis tulenevad:

- Sobimatust hooldamisest
- Kasutusjuhiste eiramisest
- Volituseeta isikute tehtud parandustöödest
- Mistahes mitteoriginaalsete varuosade paigaldamisest ja kasutamisel
- Sobimatust kasutamisel ja rakendamisel

Soovitame

lugeda läbi kasutusjuhised algusest lõpuni enne kui hakkate masinat kasutama.

Antud kasutusjuhised võimaldavad Teil aidata masinat tundma õppida ning kasutada selle rakendusi õigesti.

Kasutusjuhised sisaldavad tähtsaid märkusi selle kohta, kuidas töötada masinaga ohutult, oskuslikult ja ökonoomselt, ning kuidas vältida ohte, hoida kokku remondikuludelt, vähendada seisakuaega ning tõsta masina töökindlust ja tööiga.

Lisaks neis kasutusjuhendes sisalduvaile ohutusnõuetele, peate hoolikalt järgima ka Teile oma riigis kohaldatavaid eeskirju.

Kasutusjuhised peavad alati olema masina läheduses. Asetage need plastikkausta, et kaitsta neid mustuse ja niiskuse eest. Iga operaator peab enne töö alustamist need läbi lugema ja neid pidevalt järgima. Masinaga tohivad töötada ainult sellega töötamiseks väljaõppe saanud ja erinevatest ohtudest teavitatud isikud. Järgida tuleb ka vanuse miinimumnõuet.

Lisaks selles kasutusjuhises sisalduvatele ohutusnõuetele ja Teile riigis kohaldatavatele eeskirjadele, tuleb Teil järgida üldtunnustatud tehnilisi reegleid.

■ ÜLDISED MÄRKUSED

- Peale lahtipakkimist kontrollige kõiki osi transpordikahjustuste osas. Mistahes puuduste esinemisel teavitage koheselt veoteenuse pakkujat. Hilisemaid kaebusi vastu ei võeta.
- Veenduge, et tarne oleks täielik.
- Enne töölepanekut tutvuge masinaga, lugedes hoolikalt antud juhiseid.
- Kasutage algupäraseid lisatarvikuid, kandvaid- või asendusosaid. Teil on võimalik leida asendusosi oma schepbach'i tarnija juurest.
- Tellimisel esitage meie tellimusnumbrid, masina tüüp ja ehitusaasta.

	RP 800 B	RP 1100 B	RP 1300 B
Opseg dostave			
	Vibrirajuća ploča s motorom		
	Vibrirajuća ploča		
	Ručica		
	Bazni kotač		
	Gumeni podmetač		
	2 fiksirajuće poluge		
	Manji dijelovi		
	Upute za upotrebu		
Tehnički podatci			
Maks. snaga motora kW:	2,09	4,0	4,8
Kapacitet cilindra ccm:	87	163	196
Vrsta motora:	1 cilindar/4-takta		
Gorivo:	benzin 90 oktan		
Volumen rezervoara:	3,8 l		
Punjenje ulja/kvaliteta	0,6 l/SAE 10W-30		
Brzina u pogonu m/min:	25	15	
Vibracijski udarci:	5900 vpm	5500 vpm	
Radna ploča L x W mm:	495 x 320	530 x 350	540 x 420
Tlak zbijanja kg:	820	1100	1300
Težina kg:	49,0	58,0	82,5
Podložno tehničkim promjenama!			

Parametri buke prema normi EN ISO 3744

	RP 800 B	RP 1100 B	RP 1300 B
Razina zvu ne snage Lp(A)	80,6 db(A)	81,5 db(A)	82 db(A)
Razina zvu ne snage Lw(A)	101 db(A)	101,5 db(A)	102 db(A)
nesigurnost K	2,63 db(A)	2,40 db(A)	2,28 db(A)
vibracija a _n	17,5 m/s ²	10,8 m/s ²	15,6 m/s ²
nesigurnost K	1,5 m/s ²	1,5 m/s ²	1,5 m/s ²

Iskazane vrijednosti su vrijednosti emisija, stoga nisu nužno sigurne operacijske vrijednosti. Iako postoji korelacija između razina emisije i imisije, na osnovu toga nije moguće pouzdano utvrditi jesu li potrebne dodatne sigurnosne mjere. Faktori koji mogu utjecati na razinu imisije trenutno na radnom mjestu obuhvaćaju trajanje utjecaja, karakteristike radne sobe, druge izvore buke itd. na primjer, broj strojeva i obližnjih operacija. Dopuštene vrijednosti po radnom mjestu također mogu varirati od zemlje do zemlje. No ova informacija trebala bi svejedno omogućiti korisniku bolju procjenu opasnosti i rizika.

	RP 800 B	RP 1100 B	RP 1300 B
Rozsah dodávky			
	Vibrační deska s motorem		
	Vibrační deska		
	Rukojeť		
	Rozvor náprav		
	Pryžová rohožka		
	2 upevňující tyče		
	Malé části		
	Provozní pokyny		
Technické parametry			
Max. výkon motoru kW:	2,09	4,0	4,8
Kapacita pístů ccm:	87	163	196
Typ motoru:	1 válec/4-dobý		
Palivo:	benzín 90 oktan		
Objem nádrže:	3,8 l		
olej plnění/kvalita	0,6 l/SAE 10W-30		
Provozní rychlost m/min:	25	15	
Vibrační úder:	5900 vpm	5500 vpm	
Pracovní deska DxŠ mm:	495 x 320	530 x 350	540 x 420
Tlak stlačení kg:	820	1100	1300
Váha kg:	49,0	58,0	82,5
Podléhá technickým změnám!			

Hlukové parametry podle EN ISO 3744

	RP 800 B	RP 1100 B	RP 1300 B
Hladina akustického tlaku L _p (A)	80,6 db(A)	81,5 db(A)	82 db(A)
Hladina akustického výkonu L _w (A)	101 db(A)	101,5 db(A)	102 db(A)
Nejistota K	2,63 db(A)	2,40 db(A)	2,28 db(A)
Vibrace a _h	17,5 m/s ²	10,8 m/s ²	15,6 m/s ²
Nejistota K	1,5 m/s ²	1,5 m/s ²	1,5 m/s ²

Stanovené hodnoty jsou emisní hodnoty, a proto nejsou nutně bezpečnými provozními hodnotami. Ačkoliv zde existuje korelace mezi hladinou emise a imise, nemůžete z toho spolehlivě odvodit, zda jsou požadována dodatečná bezpečnostní opatření či nikoliv. Faktory, které mohou ovlivnit stávající hladinu imise na pracovní stanici, zahrnují dobu trvání efektů, parametry pracovní stanice, jiné zdroje hluku, atd., např. počet strojů a sousední provoz. Přípustné hodnoty na jednu pracovní stanici se mohou také lišit v různých zemích. Tyto informace by nicméně měly umožnit uživateli lépe odhadnout nebezpečí a rizika.

	RP 800 B	RP 1100 B	RP 1300 B
Tarne ulatus			
	Vibroplaat koos mootoriga		
	Vibroplaat		
	Käepide		
	Ratta-alus		
	Kummimatt		
	2 kinnituskangi		
	Väikesed osad		
	Kasutusjuhis		
Tehnilised andmed			
Mootori maksimaalne võimsus kW:	2,09	4,0	4,8
Kolvimaht ccm:	87	163	196
Mootoritüüp:	1 silinder/4-taktiline		
Kütus:	90-oktaaniline bensiin		
Paagimaht:	3,8 l		
õlikulu/kvaliteet	0,6 l/SAE 10W-30		
Töökiirus m/min:	25	15	
Vibrokiigud:	5900 vpm	5500 vpm	
Tööplaat pikkus x laius mm:	495 x 320	530 x 350	540 x 420
Sururõhk kg:	820	1100	1300
Kaal kg:	49,0	58,0	82,5
Vastavalt tehnilistele muudatustele!			

Müra parameetrid vastavalt standardile EN ISO 3744


	RP 800 B	RP 1100 B	RP 1300 B
Helirõhu tase L _p (A)	80,6 db(A)	81,5 db(A)	82 db(A)
Helitugevuse tase L _w (A)	101 db(A)	101,5 db(A)	102 db(A)
ebamäärasus K	2,63 db(A)	2,40 db(A)	2,28 db(A)
vibratsioon a _h	17,5 m/s ²	10,8 m/s ²	15,6 m/s ²
ebamäärasus K	1,5 m/s ²	1,5 m/s ²	1,5 m/s ²

Osutatud määrad on väljundmäärad ning sellest tulenevalt pole need tingimata ohutu töö määrad. Kuigi väljund- ja sisendmäärade vahel esineb korrelatsioonisuhe, ei ole Teil sellest kindlalt võimalik järeldada, kas on vajalikud täiendavad kaitseabinõud või mitte. Töökohal jooksvalt sisendmäära mõjutada võivate tegurite hulka kuuluvad mõjutegurite kestus, tööruumi tingimused, muud müraallikad nagu nt masinate arv ja lähedalasuvad tööoperatsioonid. Samuti võivad varieeruda töökohale esitatavate nõuete määrad riigiti. Siiski peaks antud teave võimaldama kasutajal paremini ohte hinnata.

Simboli na stroju

1	2	3	4
			
5	6	7	8
			
9			
			

- 1 Molimo pročitajte upute prije pokretanja
- 2 Koristite zaštitu za uši i sigurnosne naočale
- 3 Nosite radne rukavice
- 4 Nosite zaštitnu obuću
- 5 Ne uklanjajte i ne podešavajte uređaje za zaštitu i sigurnost
- 6 Zabranjeno je pušenje na radnom području
- 7 Držite se podalje od rotirajućih dijelova
- 8 Ne dirajte vrući prigušivač, postoji opasnost od ozbiljnih opekлина
- 9 Držite podalje djecu i promatrače

U ovim smo uputama za upotrebu mjesta na kojima se govori o Vašoj sigurnosti označili ovim znakom: 

Upute o sigurnosti

- Molim da prenesete sigurnosne bilješke i upute svima koji rade sa strojem. Osoblje zaduženo za upravljanje strojem mora pročitati upute za upotrebu prije početka rada – osobito poglavlje „Upute o sigurnosti“. Za vrijeme rada već je prekasno. Ovo je posebno bitno za osobe koje tek povremeno rade na stroju, kao npr. priprema ili održavanje stroja.
- Poštujte sve upute o sigurnosti i upozorenja koja su na stroju.
- Pobrinite se da su upute o sigurnosti i upozorenja na stroju uvijek potpuna i savršeno čitka. Imajte na umu ekološke uvjete radnog mjesta.
- Pobrinite se da uz stroj i u njegovoj okolini ima dovoljno svjetla. Nikada nemojte raditi u zatvorenim i slabo ventiliranim prostorijama. Uvijek imajte na umu da motor u pogonu emitira otpadni plin koji može biti nevidljiv i bez mirisa. Pobrinite se da stroj ima stabilno mjesto kada radi po lošem vremenu, na neravnom tlu ili na nagibu.
- Pri radu sa strojem moraju biti postavljeni svi sigurnosni uređaji i braniči.
- Držite ostale ljude, osobito djecu, podalje od radnog područja. Pobrinite se da treće osobe ne mogu dirati stroj.
- Djeca ne smiju doći blizu stroja kada nije u upotrebi.
- Uvijek obraćajte pozornost na ono što radite. Razumno prosuđujte. Ne radite sa strojem kada ste rastreseni. Ne radite sa strojem kada ste umorni, pod utjecajem alkohola, droga ili lijekova.
- Osoblje koje radi sa strojem mora imati najmanje 18 godina. Vježbenici moraju imati najmanje 16 godina, ali raditi

Symbole na stroji



- 1 Před spuštěním stroje si, prosím, přečtěte pokyny.
- 2 Používejte ochranu sluchu a bezpečnostní brýle.
- 3 Noste pracovní rukavice.
- 4 Noste pracovní obuv.
- 5 Neodstraňujte nebo nemodifikujte ochranná a bezpečnostní zařízení.
- 6 Zákaz kouření na pracovišti.
- 7 Držte se dále od rotujících částí.
- 8 Nesahejte na horký tlumič, může dojít k vážnému popálení.
- 9 Děti a kolem stojící osoby musí být mimo dosah stroje.

Místa, která mají souvislost s bezpečností, jsou v těchto provozních pokynech označena touto značkou: ⚠

⚠ Bezpečnostní pokyny

- Předajte, prosím, tyto bezpečnostní poznámky a pokyny všem, kdo pracují se strojem. Personál pověřený provozem stroje si musí před započítím práce se strojem pokyny přečíst – a to především kapitulu “Bezpečnostní pokyny”. Při práci se strojem je na to již příliš pozdě. To je především platné pro osoby, které se strojem pracují pouze příležitostně, jako např. při přípravě a údržbě stroje.
- Dodržujte všechny bezpečnostní pokyny a varování, jež jsou ke stroji připojeny.
- Zajistěte, aby byly bezpečnostní pokyny a varování, jež jsou ke stroji připojeny, vždy kompletní a dobře čitelné. Mějte na paměti podmínky pracoviště.
- Ujistěte se, že je u stroje a v jeho okolí dostatečné světlo. Nikdy nepracujte v uzavřených a špatně větraných místnostech. Vždy mějte na paměti, že motor vypouští kouřové plyny, které mohou být neviditelné a bez zápachu. Ujistěte se, že je stroj při práci za špatných podmínek počasí nebo na nerovné či kolmé ploše stabilní.
- Při práci na stroji musí být nainstalována všechna bezpečnostní a ochranná zařízení.
- Jiné osoby, a to především děti, musí být mimo pracovní oblast. Ujistěte se, že třetí osoby na stroj nemohou sahat.
- Děti se nesmí dostat do blízkosti stroje pokud není stroj používán.
- Vždy věnujte vysokou pozornost tomu, co děláte. Použijte svůj instinkt. Na stroji nepracujte pokud jste duchem nepřítomni. Se strojem nepracujte pokud jste unavení, pod vlivem alkoholu či drog nebo léků.
- Osobě provozující stroj musí být minimálně 18 let. Učňům

Sümbolid masinal



- 1 Palun lugege käsiraamat enne tööle asumist läbi
- 2 Kasutage kõrvakaitsmeid ja turvaprilile
- 3 Kandke töökindaid
- 4 Kandke turvajalanõusid
- 5 Ärge eemaldage või muutke kaitse- ja ohutus-seadmeid
- 6 Töökohal suitsetamine keelatud
- 7 Hoidke eemale pöörlevatest osadest
- 8 Ärge puudutage kuumasummutit, see võib põhjustada tõsiseid põletusi
- 9 Hoidke lapsed ja kõrvaliseid seadmetest eemal

Kasutusjuhises on kohad, mis puudutavad Teie ohutust, tähistatud sellise märgiga: ⚠

⚠ Ohutusjuhised

- Palun edastage ohutusmärgused ja -juhised kõigile neile, kes töötavad antud masinaga. Masinaga töötama määratud isikkoosseis peab olema enne töö alustamist kasutusjuhust lugenud - eriti peatükki “Ohutusjuhised”. Nende lugemine töö ajal ei ole aktsepteeritav. Eriti puudutab see neid isikuid, kes töötavad masinal juhulikult, nagu näiteks masina tööks ettevalmistamisel või selle hooldamisel.
- Järgige kõiki ohutusjuhiseid ja masinale kinnitatud hoiatusi.
- Jälgige, et ohutusjuhised ja masinale kinnitatud hoiatused oleksid alati terved ja selgelt loetavad. Pidage silmas töökoha keskkonnanõudeid.
- Veenduge, et masina juures ja selle ümbruses oleks piisavalt valgust. Ärge kunagi töötage suletud või vähese ventilatsiooniga ruumides. Pidage alati meeles, et töötav mootor eraldab heitgaasi, mis võib olla nähtamatu ja lõhnatu. Töötades halva ilmaga, ebaühtlasel tasapinnal või kallakutel, veenduge, et masinal oleks stabiilne asend.
- Masinaga töötades peavad kõik ohutusseadmed ja kaitse olema paigaldatud.
- Hoidke teised isikud, eriti lapsed, tööpiirkonnast eemal. Veenduge, et kõrvalised isikud ei saaks masinat puudutada.
- Lapsed ei tohi masinale läheneda ka siis, kui see ei ole kasutuses.
- Olge alati tähelepanelik oma toimingutes. Kasutage tervet mõistust. Ärge töötage masinaga kui olete hajameelne. Ärge töötage masinaga kui olete väsinud, tarvitanud al-

- na stroju smiju samo pod nadzorom odrasle osobe.
- Osobe koje rade na stroju ne smiju biti ometane.
 - Spremite stroj na sigurno mjesto, tako da se nitko ne ozlijedi i ne pali stroj.
 - Rukujte strojem samo onako kako je dopušteno.
 - Ne koristite stroj kada postoji opasnost od požara ili eksplozije.
 - Nosite prikladnu odjeću koja Vas neće ometati pri radu.
 - Nosite zaštitu za uši i zaštitne naočale kada radite.
 - Nosite zaštitne cipele sa čeličnim završetkom i čeličnim potplatom te neklizajućeg profila.
 - Nosite krute radne rukavice.
 - Sigurnosni uređaji na stroju ne smiju se rastavljati niti gasiti. Konverzija, prilagodba, mjerenje ili čišćenje smiju se obavljati samo s ugašenim motorom.
 - Instalacija, popravak i održavanje smiju raditi samo stručnjaci. Svi uređaji za zaštitu i sigurnost moraju se zamijeniti nakon završetka procedure popravka i održavanja. Uvijek isključite motor prije rješavanja problema. Provjerite ima li štete na svim komponentama i braničima. Ovlašteni specijalist mora popraviti ili zamijeniti neispravne dijelove. Koristite samo originalne scheppachove rezervne dijelove. Korištenje neoriginalnih scheppach dijelova može biti opasno te može uzrokovati ozljede ili štete.
 - Stroj se može koristiti samo u svrhu za koju je dizajniran. Za bilo koju upotrebu stroja suprotnu od njegove namjene, operater je jedina odgovorna osoba. U takvom slučaju proizvođač nije odgovoran.

Dodatne sigurnosne upute za strojeve koji rade na go-rivo

- Nikada ne radite u zatvorenim i slabo ventiliranim prostorijama.
- Budite oprezni – motor u pogonu emitira otpadni plin koji može biti nevidljiv i bez mirisa.
- Ne dirajte ispušnu cijev kada je motor uključen (rizik od opekline).
- Ne dirajte svjeće kada je motor uključen (rizik od strujnog udara).
- Dopustite da se stroj ohladi prije konverzije ili popravka.

Punjenje goriva

Opres: Rizik od eksplozije. Pušenje nije dozvoljeno.

- 1 Isključite motor.
- 2 Pustite da se motor ohladi.
- 3 Pažljivo otvorite čep rezervoara. (Pobrinite se da gorivo ne pobjegne zbog prevelikog tlaka.)
- 4 Napunite gorivom. (Opres: Rizik od curenja.) Odmah krpom ukloniti proliveno gorivo.
- 5 Čvrsto stegnite čep rezervoara. (Čep može olabaviti zbog vibracije stroja.)

Vrijeme rukovanja

Rukovanje vibrirajućim pločama može uznemiriti cirkulaciju krvi.

- Koristite prikladne rukavice i redovito pravite pauze.

musí být minimálně 16 let, ale se strojem mohou pracovat pouze s dozorem nadřizovaného.

- Osoby pracující se strojem nesmí být vyrušovány.
- Stroj uchovávejte na bezpečném místě tak, aby nikdo nemohl být zraněn nebo aby nemohl stroj spustit.
- Stroj používejte pouze pokud jste k tomu pověřeni.
- Stroj nepoužívejte na místech, kde hrozí nebezpečí ohně nebo výbuchu.
- Noste řádné oblečení, které vám při práci nebude překážet.
- Při práci noste ochranu sluchu a ochranné brýle.
- Noste ochrannou obuv s ocelovou špičkou a podrážkou s neklouzavým povrchem.
- Noste pevné pracovní rukavice.
- Bezpečnostní zařízení na stroji nesmí být demontováno nebo odpojeno. Změny, seřízení, měření nebo údržbu lze provádět pouze s vypnutým motorem.
- Instalaci, opravu a údržbu může provádět pouze odborník. Všechna ochranná a bezpečnostní zařízení musí být po ukončení opravy a údržby opět instalována. Před odstraňováním jakýchkoliv problémů vždy odpojte motor. Zkontrolujte, zda jednotlivé části a ochranná zařízení nejsou poškozena. Závadné části musí být opraveny nebo nahrazeny oprávněným odborníkem. Používejte pouze originální náhradní díly scheppach. Použití neoriginálních dílů může být nebezpečné a může způsobit zranění a škody.
- Stroj může být použit pouze pro účely, ke kterým byl navržen. Operátor je zodpovědný za použití stroje k jiným než určeným účelům. V takovém případě není výrobce zodpovědný.

Dodatečné bezpečnostní pokyny pro palivové stroje

- Nikdy nepracujte v uzavřených nebo špatně větraných místnostech.
- Buďte opatrní – běžící motor vypouští odpadní plyny, které mohou být neviditelné a bez zápachu.
- Nedotýkejte se výfuku když motor běží (riziko popálení).
- Nedotýkejte se zapalovací svíčky když motor běží (riziko elektrického šoku).
- Před prováděním jakýchkoliv změn či oprav nechte stroj vychladnout.

Doplnění paliva

Pozor: Riziko výbuchu. Zákaz kouření.

- 1 Vypněte motor.
- 2 Nechte motor vychladnout.
- 3 Opatrně otevřete kryt nádrže. (Ujistěte se, že nedojde k úniku paliva z důvodu přetlaku.)
- 4 Doplněte palivo. (Pozor: Riziko přetečení.) Jakékoliv vyliité palivo ihned odstraňte pomocí textilie.
- 5 Pevně uzavřete kryt nádrže. (Kryt se může následkem vibrací stroje uvolnit.)

Provozní doba

Provoz vibrační desky může narušit krevní oběh.

- Používejte řádné rukavice a dělejte si pravidelné přestávky.

koholi, uimasteid või ravimeid.

- Masinaga töötav isikkoosseis peab olema vähemalt 18aastane. Väljaõppe saajad peavad olema vähemalt 16aastased, ent võivad töötada masinal ainult täiskasvanud isiku järelevalve all.
- Masinal töötavaid isikuid ei tohi segada.
- Hoidke masinat turvalises kohas nii, et keegi ei saaks vigastada või käivitada masinat.
- Kasutage masinat ainult nii nagu on ette nähtud.
- Ärge kasutage masinat juhul, kui esineb tule- või plahvatusoht.
- Kandke töötamise ajal sobivat riietust, mis ei lotendaks.
- Kandke töötamise ajal kõrvakaitseid ja prille.
- Kandke tugevdatud otste ja sisetallaga libisemiskindlaid turvajalanõusid.
- Kandke korralikke töökindaid.
- Masinal asuvaid ohutusseadmeid ei tohi lahti võtta ega töökorrasst välja viia. Vahetamist, seadistamist, nivelleerimist või puhastustöid võib teostada ainult juhul, kui mootor on välja lülitatud.
- Paigaldus-, parandus- ja hooldustöid võivad teha ainult asjatundjad. Peale parandus- ja hooldustööde lõppu tuleb kõik ohutusseadmed tagasi paigaldada. Enne mistahes vigade selgitamist lülitage alati mootor välja. Kontrollige kõiki koostisosi ja kaitseid mistahes kahjustuste osas. Vigased osad tuleb parandada või asendada volitatud asjatundja poolt. Kasutage ainult scheppach'i originaalosasid. Mitteoriginaalsete scheppach'i osade kasutamine võib olla ohtlik ning põhjustada vigastusi või kahjustusi.
- Masinat tohib kasutada vaid selleks otstarbeks, milleks see on valmistatud. Kasutaja on täielikult vastutav selle mitteotstarbekohase kasutamise eest. Sellisel juhul tootja vastutust ei kannata.

Ohutusalased lisajuhised kütusel töötavate masinate puhul

- Ärge kunagi töötage suletud või vähese ventilatsiooniga ruumides.
- Olge ettevaatlik – töötav mootor eraldab heitgaase, mis võivad olla nähtamatud ja lõhnatud.
- Ärge katsuge summutitoru mootori töötamise ajal (põletusoht).
- Ärge puudutage süüteküünalt mootori töötamise ajal (elektrišoki oht).
- Laske masinal jahtuda, enne kui alustate asendus- või parandustöödega.

Kütusega täitmine

Tähelepanu: Plahvatusoht. Suitsetamine keelatud.

- 1 Lülitage mootor välja.
- 2 Laske mootoril jahtuda.
- 3 Avage ettevaatlikult paagikork. (Veenduge, et kütus ei pääseks liigse rõhu tõttu välja.)
- 4 Lisage kütus. (Tähelepanu: Ületäitmise oht.) Eemaldage koheselt liigne mahaläinud kütus riide abil.
- 5 Sulgege tihedalt paagikork. (Kork võib tänu masina vibratsioonile avaneda.)

Töötamise aeg

Vibroplaadi töö võib häirida vereringet.

- Kasutage sobivaid kindaid ja tehke korrapäraseid pause.

Ovlaštena upotreba

Stroj je u skladu s trenutnim EC strojnim direktivama.

- Vibrirajuća ploča je ovlaštena samo za rad na manjim i osrednjim područjima, podlogama, terasama, ulazima, u vrtovima, krajobrazima i sl.
- Prije početka rada svi se sigurnosni uređaji i braniči moraju postaviti na stroj.
- Stroj je dizajniran da njime rukuje jedna osoba. Operater je odgovoran prema trećim osobama na radnom području.
- Morate se pridržavati svih uputa o sigurnosti i upozorenja na stroju.
- Sve upute o sigurnosti i upozorenje na stroju moraju se održavati potpunima i čitkima.
- Stroj se mora koristiti samo u tehnički savršenom stanju u skladu sa svojom utvrđenom upotrebom i uputama iznesenim u priručniku te samo od strane savjesnih osoba, koje su potpuno svjesne rizika povezanih s rukovanjem sa strojem. Svaki funkcionalni poremećaj, posebno ako utječe na sigurnost, treba se odmah ispraviti.
- Morate se pridržavati sigurnosnih, radnih i servisnih uputa proizvođača, kao i dimenzija u poglavlju „Tehnički podatci“.
- Morate se pridržavati i važnih regulacija o prevenciji nesreća i ostalih opće priznatih sigurnosnih-tehničkih pravila.
- Stroj mogu koristiti, održavati i njime rukovati samo osobe upoznate i upućene u njegovo funkcioniranje i procedure. Arbitrarne preinake na stroju oslobađaju proizvođača od svake odgovornosti za bilo kakvu štetu. Stroj se smije koristiti samo za poslove za koje je dizajniran te na način kako je opisano u priručniku za rukovanje.
- Stroj se smije koristiti samo s originalnim dodatcima i originalnim alatima proizvođača.
- Svaka druga upotreba nadilazi ovlaštenje. Proizvođač nije odgovoran za bilo kakvu štetu nastalu neovlaštenim rukovanjem. Na operateru leži odgovornost od rizika.
- Imajte na umu da naša oprema nije osmišljena za upotrebu u komercijalnim, trgovačkim ili industrijskim primjenama. Poništiti ćemo jamstvo ako oprema bude upotrebljavana u komercijalnom, trgovačkom ili industrijskom poslovanju ili u istovjetne svrhe.

Preostale opasnosti

Stroj je napravljen upotrebom moderne tehnologije u skladu s priznatim pravilima o sigurnosti.

No ipak ostaju neke opasnosti.

- Čak i kada se poduzmu sve sigurnosne mjere, neke preostale opasnosti koje još nisu vidljive mogu još uvijek biti prisutne.
- Preostale opasnosti mogu se minimalizirati time što ćete slijediti upute u „Sigurnosnim uputama“, „Ovlaštenoj upotrebi“ te cijelom priručniku za rukovanje.

⚠ Schválené použití

Stroj splňuje stávající směrnice EC týkající se strojů.

- Vibrační deska je schválena pro práci v malých a středně velkých oblastech a podkladech, na terasách, ve vchodových plochách, na zahradách, při krajinářských a podobných pracích.
- Před započítím práce musí být na stroji instalovány všechna bezpečnostní a ochranná zařízení.
- Stroj byl navržen pro obsluhu jedním člověkem. Operátor má vůči třetím osobám na pracovní ploše zodpovědnost.
- Všechny bezpečnostní informace a varování na stroji musí být dodržovány.
- Všechny bezpečnostní informace a varování na stroji musí být kompletní a čitelné.
- Stroj lze používat pouze v technicky dokonalém stavu v souladu se svým určeným použitím, v souladu s pokyny stanovenými v provozním návodu a pouze osobami, které znají bezpečnostní pravidla a uvědomují si rizika spojená s provozem stroje. Jakékoliv funkční poruchy, a to především ty, které mají dopad na bezpečnost, musí být ihned odstraněny.
- Bezpečnostní, pracovní a servisní pokyny výrobce, stejně tak jako rozměry uvedené v kapitole "Technické parametry", musí být dodržovány.
- Relevantní pravidla a jiná nařízení pro předcházení nehodám a všeobecně známá bezpečnostní technická pravidla musí být plněna.
- Stroj mohou používat, udržovat a provozovat pouze osoby, které jsou se strojem seznámeny a které obdržely pokyny týkající se provozu a postupů stroje. Svévolné úpravy stroje zprošťují výrobce jakékoliv odpovědnosti za jakékoliv následné škody. Stroj lze používat pouze pro výkon úkonů, ke kterým byl stroj navržen a tak, jak je popsáno v tomto dokumentu.
- Stroj lze používat pouze s originálním příslušenstvím a nástroji vyrobenými výrobcem.
- Jakékoliv jiné použití není schváleno. Výrobce neodpovídá za žádné škody způsobené neoprávněným použitím. Riziko s tím spojené je výhradní zodpovědností operátora.
- Naše zařízení nebylo navrženo pro komerční, obchodní nebo průmyslové aplikace. Naše záruka bude neplatná v případě, že bude zařízení použito pro komerční, obchodní nebo průmyslové či jiné podobné účely.

⚠ Zbývá rizika

Stroj byl postaven pomocí moderních technologií v souladu s uznanými bezpečnostními pravidly.

Mohou však existovat jistá zbylá rizika.

- I když jsou splněna všechna bezpečnostní opatření, mohou se vyskytnout jistá zbylá rizika, která zatím nejsou zřejmá.
- Zbývá rizika lze minimalizovat dodržováním pokynů stanovených v "Bezpečnostních pokynech", "Schváleném použití" a v celém provozním manuálu.

⚠ Lubatud kasutamine

Masin vastab kehtivatele EC masinadirektiividele.

- Vibroplaat on lubatud kasutada tööks ainult väiksemates või keskmise suurusega aladel, vundamentidel, terrasidel, sissekäikudes, aedades, maastikukujunduses ja sarnaste tööde juures.
- Enne tööleasumist peavad kõik ohutusseadmed ja kaitset masinal olema paigaldatud.
- Masin on toodetud selliselt, et sellega töötab üks inimene. Kasutaja vastutab tööpiirkonnas asuvate kõrvaliste isikute eest.
- Tuleb järgida kõiki ohutusjuhiseid ja masinale kinnitatud hoiatusi.
- Kõiki ohutusjuhiseid ja masinal paiknevaid hoiatusi tuleb säilitada tervena ja selgelt loetavana.
- Masinat tohib kasutada vaid juhul, kui see on tehniliselt täiesti korras ja kooskõlas selle kasutusotstarbe ning kasutusjuhiste, ainult ohutusest teadlike isikute poolt, kes teadvustavad masinal töötamisega kaasnevat riski täies ulatuses. Seetõttu tuleb mistahes funktsionaalsed rikked, eriti mis puudutavad turvalisust, viivitamatult välja selgitada ja kõrvaldada.
- Tuleb järgida tootja ohutus-, töö- ja hooldusjuhiseid, samuti peatükis "Tehnilised andmed" toodud mõtte.
- Samuti peab kinni pidama asjassepuutuvatest eeskirjadest õnnetusjuhtumite ennetamise kohta ja muudest, üldtunnustatud ohustehnilistest reeglitest.
- Masinat tohib kasutada, hooldada ja sellel töötada ainult isikud, kes tunnevad seda ja keda on juhendatud sellega töötama ja kasutama. Omavoliliselt masinale tehtud muudatused vabastavad tootja kõikidest sellest tulenevatest mistahes kahjustustest. Masinat tohib kasutada ainult töödeks, mille tegemiseks see on valmistatud ja mis on kirjeldatud kasutusjuhistes.
- Masinat tohib kasutada ainult tootja toodetud originaalosadega ja originaaltööriistadega.
- Mistahes muu kasutamine ei ole lubatud. Tootja ei vastuta mistahes kahjustuste eest, mille on põhjustanud lubamatu kasutamine. Vastutus lasub täielikult kasutajal.
- Palun arvestage, et meie seade ei ole loodud kasutamiseks äri-, kaubandus- ega tööstusotstarbel. Kui seadet kasutatakse äri-, kaubandus-, või tööstusettevõtetes või nendega sarnastel eesmärkidel, kaotab meie garantii kehtivuse.

⚠ Jääkohud

Masin on ehitatud kasutades kaasaegset tehnoloogiat ja kooskõlas tunnustatud ohutusreeglitega.

Siiski võivad esineda mõned jääkohud.

- Isegi juhul, kui on kasutusele võetud kõik ohutusabinõud, võivad mõned veel ilmnemata jääkohud esineda.
- Jääkohtude esinemist saab vähendada järgides peatükikes "Ohutusjuhised", "Lubatud kasutamine" ja kogu kasutusjuhises toodud juhendõre.

Opasnosti i mjere opreza

Pričepljenje vibracijske ploče	Mjere opreza
Pričepljenje stopala	Nositi zaštitnu obuću
Pad:	
Loši uvjeti tla mogu uzrokovati ozljede zbog pada	Nosite prikladnu zaštitnu obuću
Otpadni plin:	
Udisanje otpadnog plina	Koristiti stroj samo na otvorenom zraku te redovito uzimati odmor
Strujni udar:	
Kontakt sa svjećicom	Ne dirajte svjećicu dok je motor uključen
Buka:	
Česti rad s vibracijskom pločom bez zaštite za uši	Nosite zaštitu za uši
Opekline:	
Diranje ispušne cijevi	Pustiti da se stroj ohladi
Eksplozija:	
Benzin je zapaljiv.	Pušenje je zabranjeno za vrijeme rada i punjenja rezervoara.
Vibracija:	
Produženi rad dovodi do narušavanja zdravlja.	Redovito praviti pauze. Nositi rukavice

Raspakiranje stroja

Provjerite sve dijelove jesu li oštećeni u prijevozu. Odmah informirajte prijevoznog agenta ako postoje oštećenja. Po-
brinite se da je dostava kompletna. Odmah informirajte pro-
davača u slučaju da nešto nedostaje.

Dodatni dijelovi koji su spojeni sa strojem, moraju se locirati i identificirati prije sastavljanja.

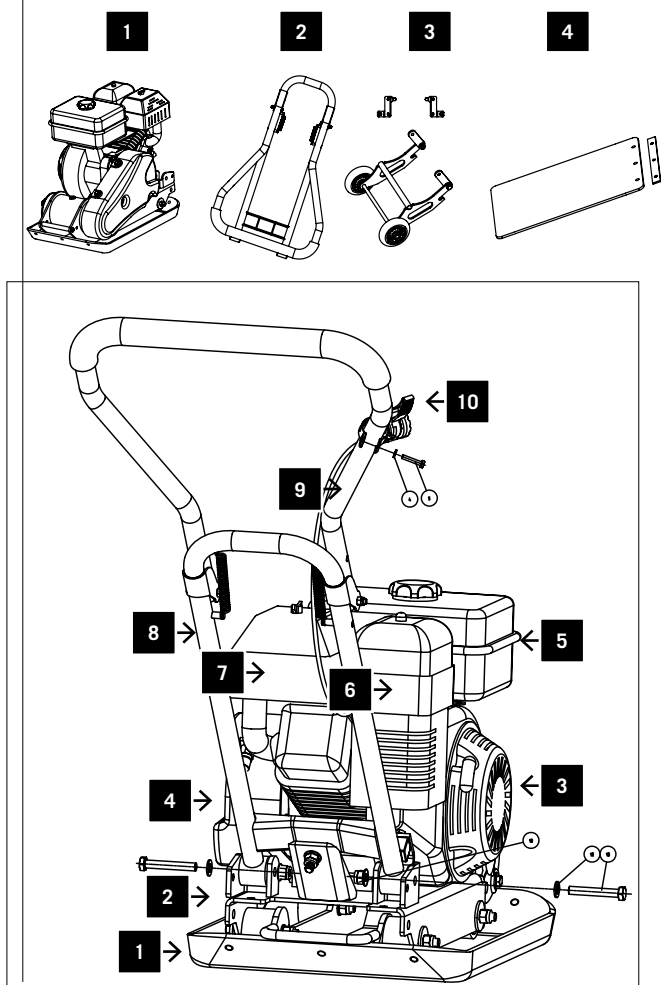
Oprez: Napunite uljem prije stavljanja u pogon.

Pozor! Prije pokretanja provjerite razinu ulja!

Vibracijska ploča serijski je opremljena nadzornikom ulja koji štiti mo-
tor od oštećenja ako razina ulja postane preniska.

Pozor:

Motor će se automatski isključiti ako razina ulja postane preniska, a u tom slučaju postupite prema opisu u odjeljku Održavanje, na slici 5 i dolijte ulje.



- 1 Vibracijska ploča s motorom
 - 2 Ručica
 - 3 Bazni kotač
 - 4 Gumena podloga s letvicom za pričvršćivanje
- Manji dijelovi
Upute za upotrebu

Oprema slika 1

- 1 Vibracijska ploča
- 2 Ekscentrik
- 3 Disketni pogon
- 4 Motor
- 5 Rezervoar benzina
- 6 Zračni filter
- 7 Ispušna cijev
- 8 Donja ručica
- 9 Gornja ručica
- 10 Poluga za plin

Rizika a prevence

Lisování vibrační deskou	Prevence
Mačkání nohou	Noste bezpečnostní obuv
Pád:	
Špatné podmínky půdy mohou způsobit zranění pádem	Noste řádnou bezpečnostní obuv
Odpadní plyn:	
Vdechnutí odpadního plynu	Stroj používejte pouze na otevřeném vzduchu a práci pravidelně přerušujte
Elektrický šok:	
Kontakt se zapalovací svíčkou	Nedotýkejte se zapalovací svíčky pokud motor běží
Hluk:	
Častá práce s vibrační deskou bez ochrany sluchu	Noste ochranu sluchu
Popálení:	
Dotknutí se výfuku	Nechte stroj vychladnout
Výbuch:	
Benzín je vznětlivý.	Zákaz kouření při práci a plnění nádrže.
Vibrace:	
Prodloužená práce vede k újmě na zdraví.	Provádějte pravidelné přestávky. Noste rukavice.

Vybalení stroje

Zkontrolujte jednotlivé části, zda nebyly poškozeny při přepravě. O jakýchkoliv škodách ihned informujte přepravce. Ujistěte se, že je dodávka kompletní. V případě, že některé části chybí, ihned informujte prodejce.

Dodatečné části, které je třeba přiložit ke stroji, musí být před montáží stroje lokalizovány a identifikovány.

Pozor: Před uvedením do provozu doplňte olej.

Pozor! Před uvedením do provozu zkontrolujte hladinu oleje!

Vaše vibrační deska je sériově vybavena olejovým čidlem, které chrání motor v případě nízké hladiny oleje před poškozením.

Pozor:

Motor se sám při nízké hladině oleje vypne, v tomto případě postupujte tak, jak je popsáno v části Údržba na obr. 5 a doplňte olej.

- 1 Vibrační deska s motorem
- 2 Rukojeť
- 3 Rozvor náprav
- 4 Gumová podložka s upevňovací lištou
Malé části
Provozní pokyny

Zařízení, obrázek č. 1

- 1 Vibrační deska
- 2 Výstředný kotouč
- 3 Pohon
- 4 Motor
- 5 Benzínová nádrž
- 6 Vzduchový filtr
- 7 Výfuk
- 8 Spodní rukojeť
- 9 Horní rukojeť
- 10 Plynová páka

Ohud ja ettevaatusabinõud

Vibroplaadi poolt pigistamine	Ettevaatusabinõu
Jalgade pigistamine	Kandke turvajalanõusid
Kukkumine:	
Halb maapinna seisukord	Kandke sobivaid turvajalanõusid
Võib põhjustada kukkumise	
Heitgaas:	
Heitgaasi sissehingamine	Kasutage masinat ainult värske õhu tingimustes ja tehke korrapäraseid tööpause
Elektrišokk:	
Kokkupuude süüteküünlaga	Ärge puudutage süüteküünalt mootori töötamise ajal
Müra:	
Sage töötamine vibroplaadiga ilma kõrvakaitseta	Kandke kõrvakaitseid
Põletus:	
Summutitoru puudutamine	Laske masinal jahtuda
Plahvatuse oht:	
Bensiin on kergesti süttiv	Töötamise ja paagi täitmise ajal on keelatud suitsetada.
Vibratsioon:	
Pikaajaline töötamine põhjustab kehavaegusi.	Tehke korrapäraseid pause. Kandke kindaid

Masina lahtipakkimine

Kontrollige kõiki osi veokahjustuste osas. Mistahes puuduste puhul teavitage sellest koheselt veoteenuse pakkujat. Veenduge, et tarne oleks täielik. Juhul, kui mõni asi puudub, teavitage kohe tarnijat.

Masinale kinnitatavad lisaosad peavad olema kindlaks tehtud ja tuvastatud enne kokkupanekut.

Tähelepanu: Enne kasutamist lisage õli.

Tähelepanu! Kontrollige enne käikuvõtmist õlitaset!

Õlietapetusplaat on varustatud seeriaviisiliselt õlivalvuriga, mis kaitseb mootorit liiga madala õlitaseme korral kahjustumise eest.

Tähelepanu:

Mootor lülitub liiga madala õlitaseme korral iseseisvalt välja; toimige sel juhul lõigu „Hooldus“ joon. 5 kirjeldatud viisil ja valage õli juurde.

- 1 Mootoriga vibroplaat
- 2 Käepide
- 3 Ratta-alus
- 4 Kummimatt koos kinnitusliistuga
Väikesed osad
Kasutusjuhised

Varustus, Joonis 1

- 1 Vibroplaat
- 2 Ekstsentrisk
- 3 Ajam
- 4 Mootor
- 5 Kütusepaak
- 6 Õhufilter
- 7 Summutitoru
- 8 Alumine käepide
- 9 Ülemine käepide
- 10 Gaasihoo

Sastavljanje

Radi lakšeg pakiranja, Vaš stroj nije potpuno sastavljen.

Spajanje ručice

Fiksirajući dijelovi:

2 šesterokutna vijka M 10 x 65

2 brtvena prstena promjera 10 mm

2 kontra matice

1 šesterokutni vijak M 5 x 25

Odspojiti donju i gornju ručicu, slika 2.1

Gurnite ručicu između fiksirajućih podupirača i osigurajte s 2 šesterokutna vijka M 10 x 65, 2 brtvena prstena 10 mm i 2 kontra matice. Pričvrstite polugu za plin vijkom s urezanim glavom M 5 x 25 na gornju ručicu. Slika 2.2

Fig. 2.1

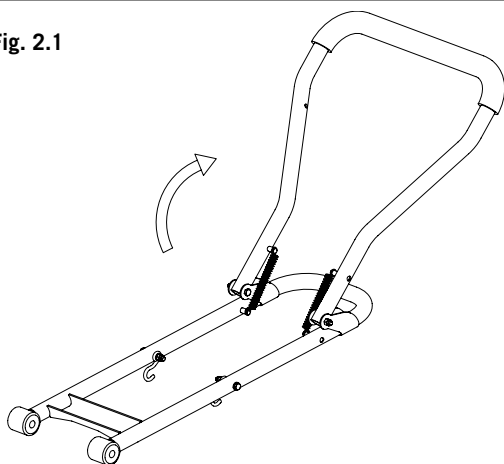


Fig. 2.2

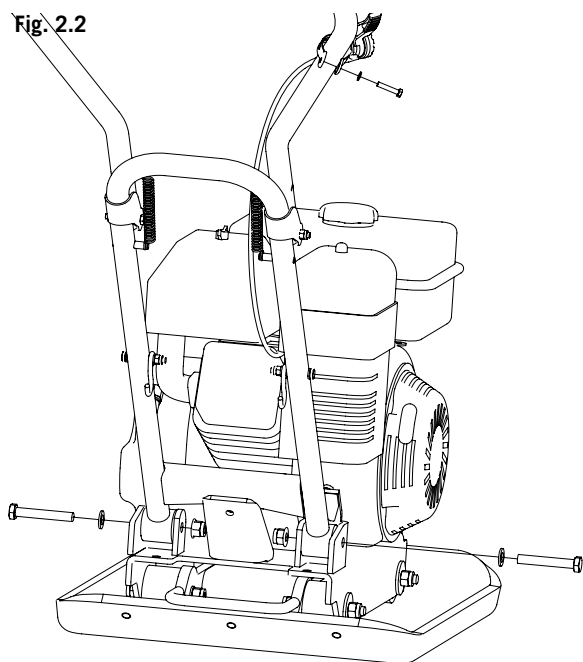
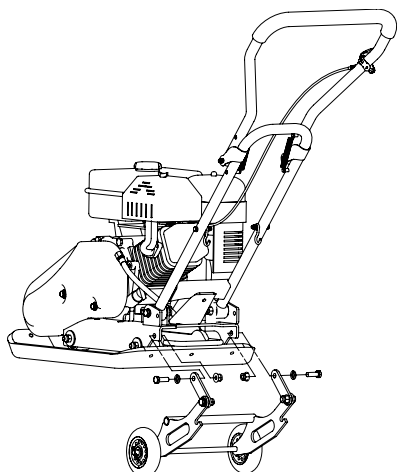


Fig. 2.3



Montiranje baznog kotača

Fiksirajući dijelovi:

2 šesterokutna vijka M 10 x 30

2 brtvena prstena promjera 10 mm

2 kontra matice M 10

Pričvrstite ranije sastavljeni bazni kotač na podupirače pomoću 2 šesterokutna vijka M 10 x 30, 2 brtvena prstena 10 mm i 2 kontra matice (slika 2.3)

Sestavení

Pro účely zabalení není váš stroj zcela sestaven.

Připojení rukojeti

Upínací části:

2 hexagonové šrouby M 10 x 65

2 podložky, průměr 10 mm

2 pojistné matice

1 hexagonový šroub M 5 x 25

Odpojte od sebe spodní a dolní rukojeť, obrázek č. 2.1

Vsuňte rukojeť mezi upínací svorky a zajistěte pomocí 2 hexagonových šroubů M 10 x 65, 2 podložek 10 mm a 2 pojistných matic. Utáhněte plynovou páku pomocí drážkového šroubu M 5 x 25 k horní rukojeti. Obrázek č. 2.2.

Montáž rozvoru náprav

Upínací části:

2 hexagonové šrouby M 10 x 30

2 podložky, průměr 10 mm

2 pojistné matice M 10

Utáhněte předem namontovaný rozvor náprav k přidržovacím svorkám pomocí 2 hexagonových šroubů M 10 x 30, 2 podložek 10 mm a 2 pojistných matic (**Obrázek . 2.3**).

Kokkupanek

Pakendamisest tulenevalt ei ole masin täielikult kokku pandud.

Käepideme kinnitamine

Kinnitusdetailid:

2 kuusnurk polti M 10 x 65

2 seibi 10 mm ø.

2 kontramutrit

1 kuusnurk polt M 5 x 25

Alumise ja ülemise käepideme eraldamine, Joonis 2.1

Libistage käepide kinnituskronsteinide vahele ja kinnitage 2 kuusnurk poldi M 10 x 65, 2 seibi 10mm ja 2 kontramutri abil. Keerake gaasihoob soonkruviga M 5 x 25 ülemise käepideme külge. Joonis 2.2

Ratta-aluse kokkupanek

Kinnitusdetailid:

2 kuusnurk polti M 10 x 30

2 seibi 10 mm ø.

2 kontramutrit M 10

Kinnitage eel kokkupandud ratta-alus haardekronsteinide külge kasutades 2 kuusnurk polti M 10 x 30, 2 seibi 10 mm ja 2 kontramutrit (**Joonis 2.3**)

Fig. 2.4

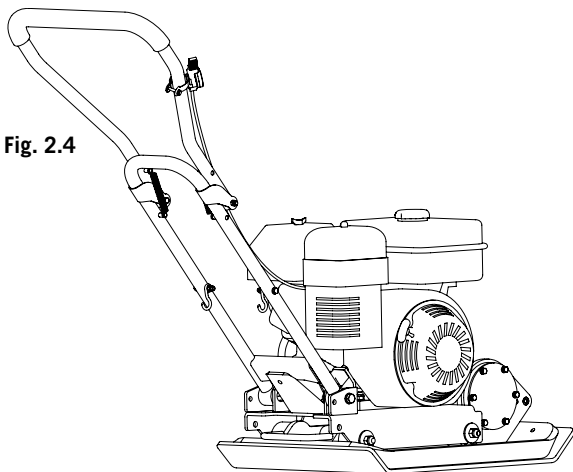


Fig. 2.5

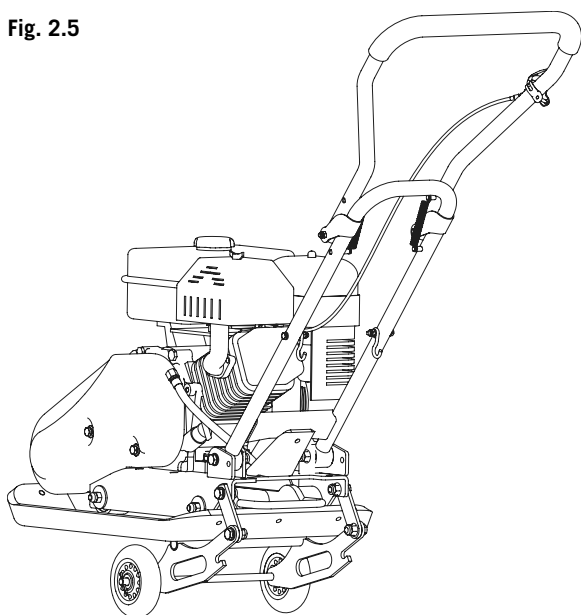
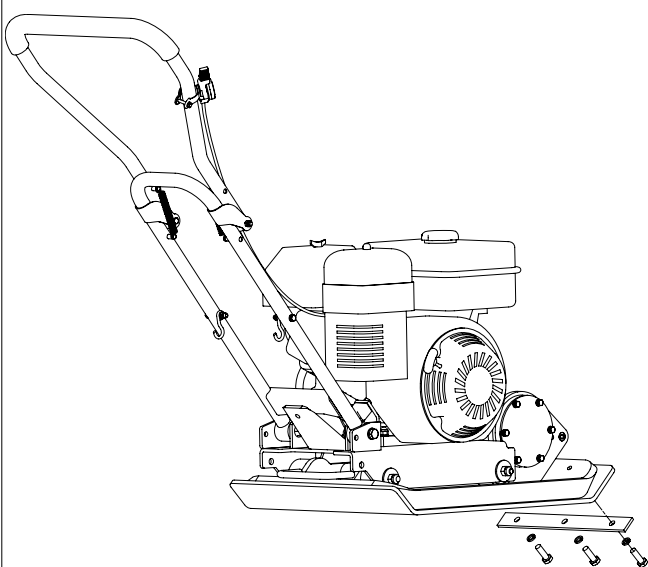


Fig. 2.6



Radni položaj, slika 2.4

U radnom je položaju cijelo vozno postolje podignuto i s blokadom pričvršćeno u kuke na donjoj ručki.

Transport, slika 2.5

Radi transporta spustite gornju ručku, otpustite vozno postolje iz kuke na donjoj ručki i podizanjem ga zakrenite ispod stroja.

Sad možete pomaknuti vibracijsku ploču.

Sastavljanje gumenog podmetača 2.6

Fiksirajući dijelovi:

3 šestokutnih vijaka M 10 x 30

3 opruga brtvenih prstena promjera A 10 mm

Za montiranje gumenog podmetača stroj s gumenom pločom mora biti postavljen na gumeni podmetač.

Pričvrstite gumeni podmetač na prednjoj strani koristeći polugu za učvršćivanje, tri šesterokutna vijka M 10 x 10 i tri podloška, svaki promjera 10 mm. Čvrsto pritegnite sve vijke.

Oprez:

Koristite gumeni podmetač samo za vibriranje betonskog kamena, betonskih ploča i sličnih materijala. Za vibriranje šljunka, kamenih komadića i sličnih materijala, mora se ukloniti gumeni podmetač.

Pracovní poloha, Obrázek č. 2.4

V pracovní poloze se kompletní podvozek vyklopí nahoru a pomocí rastrování se zavěsí do háků na spodní rukojeti.

Přeprava, Obrázek č. 2.5

Pro přepravu se odklopí Horní rukojeť, uvolní se podvozek z háků na spodní rukojeti a nadzvednutím se sklopí pod stroj. Nyní lze vibrační deskou pohnout.

Montáž pryžové podložky, Obrázek č. 2.6

Upínací části:

3 hexagonových šroubů M 10 x 30

3 pružinových podložek, průměr A 10 mm

Pro instalaci gumové podložky musí být stroj s gumovou deskou umístěn na gumovou podložku.

Upevněte gumovou podložku na přední stranu pomocí upevňovací tyče, šestihranného šroubu M 10x30 a tří podložek (každá o průměru 10 mm). Všechny šrouby pevně utáhněte.

Pozor:

Používejte pouze pryžovou podložku pro vibrace štěrkového betonu, betonové desky a podobného materiálu. Pro vibrace štěrkopísku, kamenných odštěpků a podobného materiálu musí být pryžová podložka odstraněna.

Tööasend, Joonis 2.4

Tööasendis pööratakse veermik tervikuna üles ja kinnitatakse rastriga alumisel käepidemel asuva konksu külge.

Transportimine, Joonis 2.5

Transportimiseks pööratakse ülemine käepide alla, vabastatakse veermik alumisel käepidemel konksu küljest ja pööratakse ülestõstmise teel masina alla.

Nüüd on võimalik raputusplaati liigutada.

Kummimati paigaldus, Joonis 2.6

Kinnitusdetailid:

3 kuuskant polti M 10 x 30

3 vedruseibi A 10 mm ø.

Kummimati paigaldamiseks peab masina koos kummiplaadiga asetama kummimati peale. Kinnitage kummimatt esiküljele kasutades kinnitusseadet, 3 kaheksakandilist polti M 10 x 30 ning 3 seibi diameetriga 10 mm. Keerake kõik poldid tugevalt kinni.

Tähelepanu:

Kasutage kummimatti vaid juhul, kui tegu on betoonkivi, betoonplaatide või sarnase materjaliga. Kruusa, killustiku ja muu sarnase materjali puhul tuleb kummimatt eemaldada.

Stavljanje u pogon

Oprez: Prije prve upotrebe napuniti uljem.

RP 1100 B / RP 1300 B

Pokretanje motora: Slike 3.1, 3.2, 3.3, 3.4

- 1 Stavite čok na ON (kod toploga motora na OPEN)
- 2 Otvorite čep za benzin
- 3 Pomaknite polugu za benzin u početnu poziciju.
- 4 Stavite prekidač na ON, snažno povucite starter kabel
- 5 Pomaknite polugu za benzin u radnu poziciju, vibrirajuća ploča počinje raditi
- 6 Motor radi, polako otvorite čok
- 7 Pomaknite polugu za benzin u radnu poziciju
- 8 Vibracijska ploča počinje raditi

Fig. 3.1

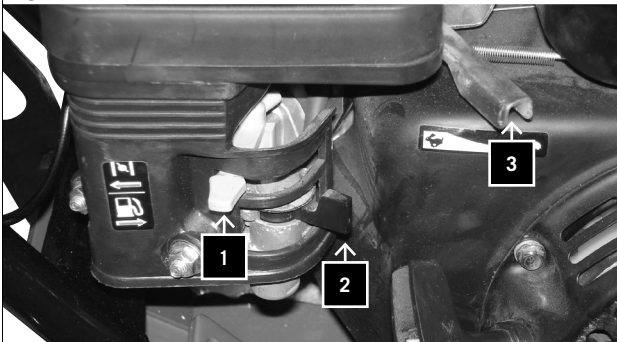


Fig. 3.2



Fig. 3.3

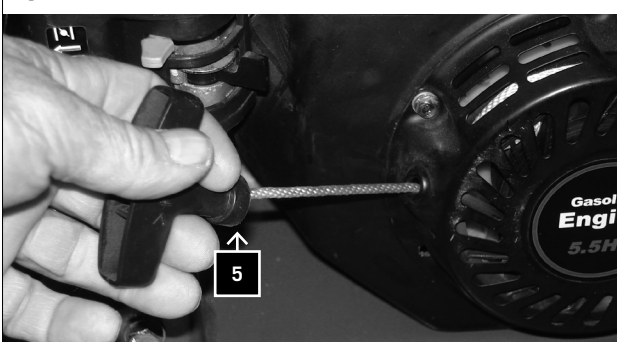
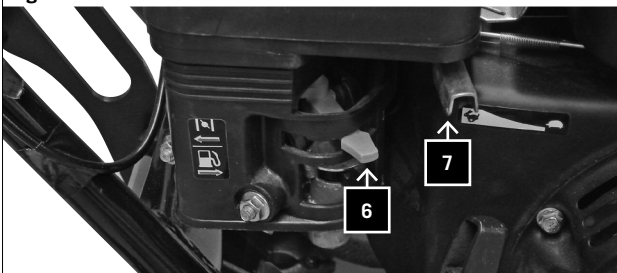


Fig. 3.4



Uvedení do provozu

Pozor: Před prvním použitím dolijte olej.

RP 1100 B / RP 1300 B

Spuštění motoru: Obrázek č. 3.1, 3.2, 3.3, 3.4

- 1 Nastavte sytič do pozice ON (s teplým motorem na OPEN)
- 2 Otevřete kohoutek pro přívod benzínu.
- 3 Plynovou páku posuňte do startovní pozice.
- 4 Spouštěcí spínač nastavte na ON, silou zatáhněte za startovací kabel.
- 5 Posuňte plynovou páku do pracovní pozice, vibrační deska začne pracovat.
- 6 Motor běží, pomalu otevřete sytič.
- 7 Posuňte plynovou páku do pracovní pozice.
- 8 Vibrační deska začne pracovat.

Töölepanek

Tähelepanu: Enne esmakordset kasutamist lisage õli.

RP 1100 B / RP 1300 B

Mootori käivitamine: joonis 3.1, 3.2, 3.3, 3.4

- 1 Asetage õhuklapp asendisse SEES (sooja mootori puhul AVATUD)
- 2 Avage bensiinikraan
- 3 Liigutage gaasihoob käivitusasendisse.
- 4 Asetage käivitus(start)lüliti asendisse SEES, tõmmake jõuliselt starteritrossi
- 5 Liigutage gaasihooba tööasendisse, vibroplaat hakkab tööle
- 6 Mootori töötades avage aeglaselt õhuklapp
- 7 Liigutage gaasihoob tööasendisse
- 8 Vibroplaat hakkab tööle

Fig. 3.5

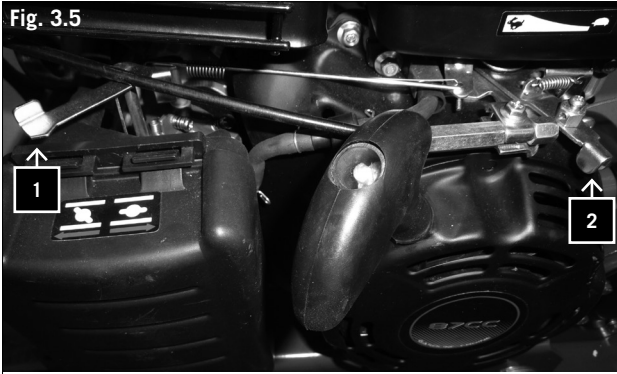


Fig. 3.6

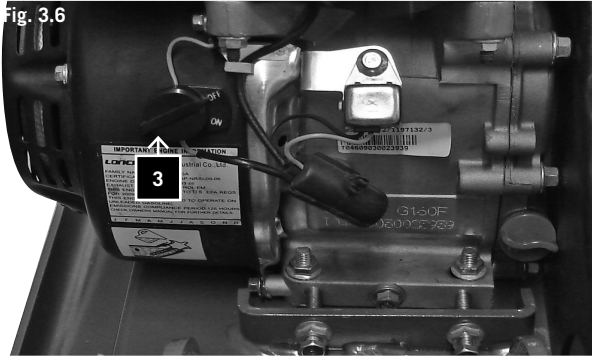


Fig. 3.7

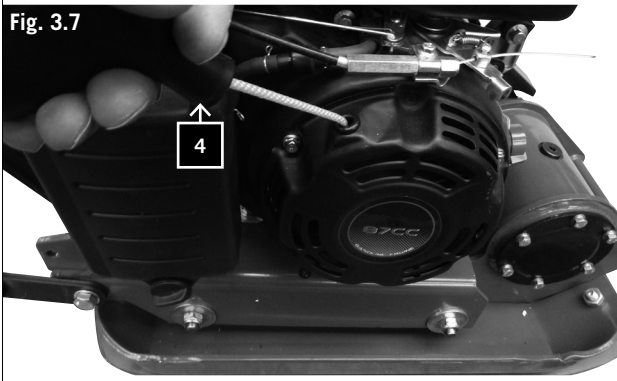


Fig. 3.8



RP 800 B, Pokretanje motora: Slike 3.5, 3.6, 3.7, 3.8

- 1 Zatvorite čok (ali ostavite ga otvorenim ako je motor već topao)
- 2 Pomaknite polugu za benzin u početnu poziciju
- 3 Stavite prekidač na ON
- 4 Snažno povucite starter konopac
- 5 Motor radi – polako otvorite čok
- 6 Pomaknite polugu za benzin na radnu poziciju
- 7 Kompaktor ploča počinje raditi

Gašenje motora

- 1 Postavite polugu za benzin na sporo.
- 2 Stavite prekidač na OFF.

Rukovanje vibrirajućom pločom

Opres: Nosite zaštitne cipele da biste izbjegli ozljede.

- Prije stavljanja stroja u pogon, važno je proučiti i pridržavati se uputa o sigurnosti.
- Pridržavajte se državnih zakona za rad pri korištenju vibracijske ploče na javnoj zemlji ili cestama.
- Držite osobe, djecu i životinje podalje od opasnog područja.
- Pretražite sadržaj li radno područje strana tijela i uklonite ih.
- Kada ostavljate vibracijsku ploču, uvijek isključite motor.

RP 800 B, Spuštění motoru: Obrázek č. 3.5, 3.6, 3.7, 3.8

- 1 Zavřete sytič (nechte ho však otevřený pokud je již motor teplý).
- 2 Posuňte plynovou páku do startovní pozice.
- 3 Spouštěcí spínač nastavte do pozice "on".
- 4 Silně zatáhněte za startovací kabel.
- 5 Motor běží - pomalu otevřete sytič .
- 6 Posuňte plynovou páku do pracovní pozice.
- 7 Deskový lis začne fungovat.

Zastavení motoru

- 1 Plynovou páku nastavte do pozice nízko.
- 2 Stroj nastavte do pozice OFF.

Provoz vibrační desky

Pozor: Noste bezpečnostní obuv tak, abyste předcházeli zranění.

- Před uvedením stroje do provozu je důležité přečíst si a dodržovat bezpečnostní pokyny.
- Dodržujte národní pravidla pro práci s vibrační deskou na veřejných plochách nebo cestách.
- Osoby, děti a zvířata udržujte mimo nebezpečnou oblast.
- Pracovní plochu prohlédněte a odstraňte cizí tělesa.
- Při opuštění vibrační desky vždy vypněte motor.

RP 800 B, Mootori käivitamine: joonis 3.5, 3.6, 3.7, 3.8

- 1 Sulgege õhuklapp (jätke see avatuks juhul, kui mootor on juba soe)
- 2 Liigutage gaasihoob käivitusasendisse
- 3 Asetage käivitus(start)lüüti asendisse SEES
- 4 Tõmmake tugevasti starteritrossist
- 5 Mootori töötades avage aeglaselt õhuklapp
- 6 Liigutage gaasihoob tööasendisse
Plaadipress hakkab tööle

Mootori seiskamine

- 1 Asetage gaasihoob aeglase peale.
- 2 Lülitage masin VÄLJA.

Töötamine vibroplaadiga

Tähelepanu: Vigastuste vältimiseks kandke turvajalanõusid.

- Enne masina töölepanekut, on oluline, et tuleb uurida ja järgida ohutusjuhiseid.
- Töötades vibroplaadiga avalikul pinnal või teedel järgige riiklikke tööeeskirju.
- Hoidke teised isikud, lapsed ja loomad ohupiirkonnast eemal.
- Vaadake tööpiirkond üle, et seal poleks võõrkehi ja vajadusel eemaldage need.
- Iga kord kui kavatsete eemalduda vibroplaadist, lülitage mootor välja.

Održavanje

Prije početka rada na održavanju ili popravka, uvijek isključite motor.

RP 1100 B / RP 1300 B

Zatezanje klinastog pojasa. Slike 4.1, 4.2

Klinasti pojas se mora ponovno zategnuti nakon pet sati rada.

- 1 Za zatezanje klinastog pojasa, vijci A koji fiksiraju motor moraju se otpustiti na obje strane. Slike 4.1, 4.2
- 2 Sada otpustite dvije kontra matice B i zategnite klinasti pojas s oba vijka C.
- 3 Nakon zatezanja klinastog pojasa, čvrsto stegnite vijke A i kontra matice B. Slika 4.1.

Fig. 4.1

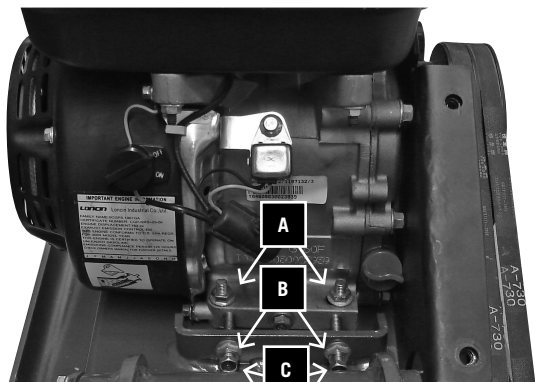


Fig. 4.2

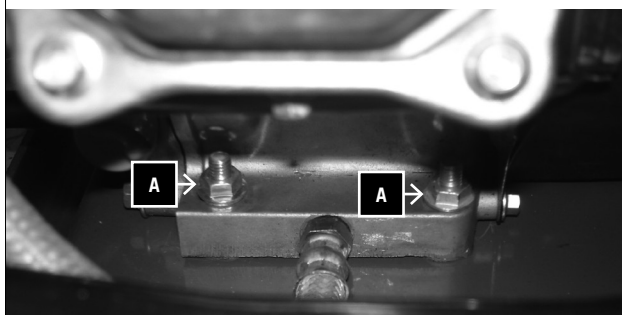


Fig. 4.3

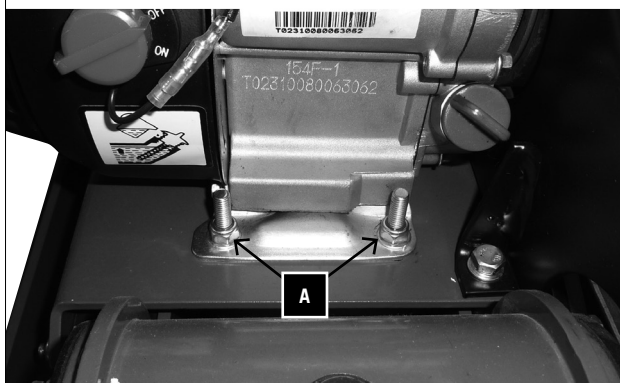
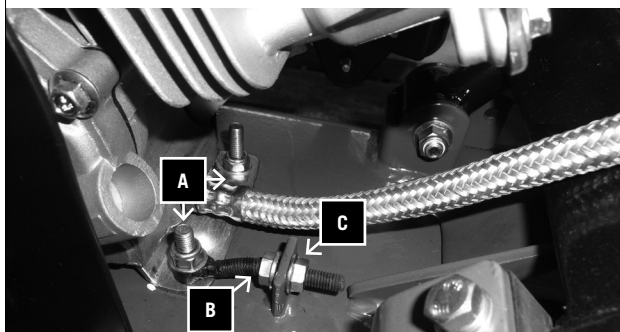


Fig. 4.4



RP 800 B

Zatezanje klinastog pojasa. Slike 4.3, 4.4

Nakon 5 sati korištenja, pojas ventilatora mora se zategnuti.

- 1 Da biste zategnuli pojas ventilatora, moraju se olabaviti vijci A s obje strane motora. (Slike 4.3, 4.4)
- 2 Sada olabavite kontra maticu B i zategnite pojas ventilatora s vijkom C.
- 3 Nakon zatezanja pojasa ventilatora 4, ponovo stegnite vijke A i kontra maticu B. Slika 4.4

Údržba

Před prováděním údržby a opravy vždy vypněte motor.

RP 1100 B / RP 1300 B

Napínání klínového řemene, obrázek č. 4.1, 4.2

Klínový řemen musí být po pěti provozních hodinách opět napnut.

- 1 Pro napnutí klínového řemene musí být uvolněny šrouby A pro upevnění motoru, a to na obou stranách, obrázek č. 4.1, 4.2.
- 2 Nyní uvolněte dvě kontramatice B a napněte klínový řemen pomocí obou šroubů C.
- 3 Po napnutí klínového řemene opět pevně utáhněte šrouby A a kontramatice B, obrázek č. 4.1.

RP 800 B

Napnutí klínového řemene, obrázek č. 4.3, 4.4

Po 5 hodinách použití musí být utažen řemen větráku.

- 1 Pro utažení řemene větráku musí být uvolněny šrouby A na obou stranách krytu motoru (obrázek č. 4.3, 4.4).
- 2 Nyní uvolněte pojistnou matici B a utáhněte řemen větráku pomocí šroubu C.
- 3 Po utažení řemene větráku 4 opět utáhněte šrouby A a pojistnou matici B (obrázek č. 4.4).

Hooldus

Lülitage alati mootor välja enne kui alustate hooldus- või pa-randustöödega.

RP 1100 B / RP 1300 B

Ventilaatorihma pingutamine. Joonis 4.1, 4.2

Ventilaatorihma tuleb pingutada peale viietunnist töötamist masinaga.

- 1 Ventilaatorihma pingutamiseks tuleb vabastada mootori kinnituspoldid A mõlemal küljel. Joonis. 4.1, 4.2
- 2 Nüüd keerake lahti kaks kontramutrit B ja pingutage ventilaatorihma mõlema poldi C abil.
- 3 Peale ventilaatorihma pingutamist keerake poldid A ja kontramutrid B uuesti kõvasti kinni. Joonis 4.1

RP 800 B

Ventilaatorihma pingutamine. Joonis 4.3, 4.4

Ventilaatorihma tuleb pärast viietunnist töötamist pingutada.

- 1 Ventilaatorihma pingutamiseks tuleb mootori mõlemal küljel asuvad kruvid A lahti keerata. (Joonis 4.3, 4.4)
- 2 Nüüd tuleb lahti keerata kontramutter B ja mutri C abil pingutada ventilaatorihma.
- 3 Peale ventilaatorihma 4 pingutamist keerake kruvid A ja kontramutrid B uuesti kinni. Joonis 4.4

Fig. 5

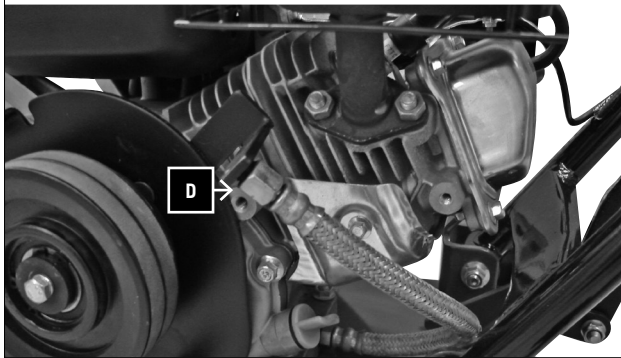


Fig. 6

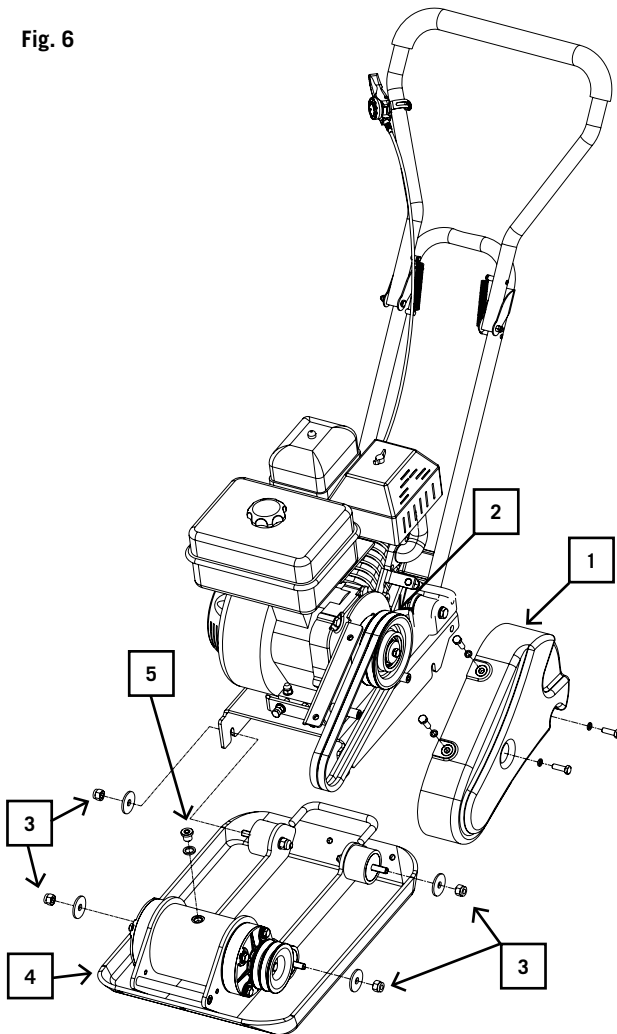
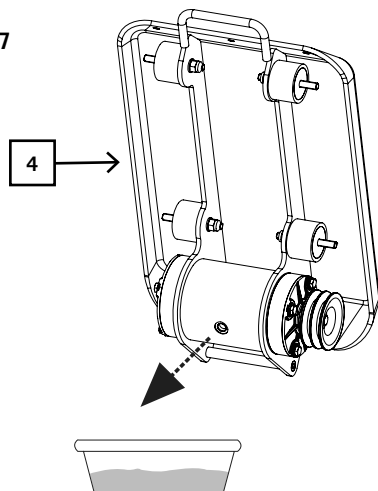


Fig. 7



Mijenjanje motornog ulja. Slika 5.

Ulje se mora po prvi put zamijeniti nakon 20 sati rada, a nakon toga nakon svakih 100 sati rada.

- 1 Maknite elastično crijevo D i ulijte ulje u odgovarajući rezervoar.
- 2 Otvorite čep za punjenje (štapić za mjerenje) i pustite da ulje iskapa.
- 3 Ponovo stavite elastično crijevo.
- 4 Napunite ulje, provjerite štapićem za mjerenje te tvorite.
- 5 5x pull starter polako, tako da ulje se distribuira (bez paljenja)

Preporuča se motorno ulje SAE 10W-30

Odložite otpadno ulje prema propisima Vaše zemlje.

Nije dozvoljeno otpuštanje otpadnog ulja u zemlju i miješanje s ostalim otpadnim materijalom.

Važna napomena u slučaju slanja ploče na servis:

Zbog sigurnosnih razloga molimo Vas da se pobrinete da u vibrirajućim pločama nema ulja niti benzina!

Postupak za uklanjanje ulja:

- 1 Maknite elastično crijevo D i ulijte ulje u odgovarajući rezervoar.
- 2 Otvorite čep za punjenje (štapić za mjerenje) i pustite da ulje iskapa.
- 3 Ponovo stavite elastično crijevo.

Zamjena ulja ekscentra, slika 6-8.

Zamijenite ulje ekscentra nakon 200 radnih sati!

1. Ulje zamijenite samo kad se ekscentar ohladi.
2. Skinite poklopac klinastog remena (1) i izvadite klinasti remen (2).
3. Otpustite vijke (3) na kućištu ekscentra.
4. Podignite cijeli gornji dio vibracijske ploče s motorom s kućišta ekscentra (4).
5. Skinite vijak za ispuštanje ulja (5) gore na ekscentru, nagnite kućište ekscentra (4) i ispuštite ulje u posudu. Provjerite ima li metalnog iverja u ulju kako biste izbjegli buduće probleme.
6. Kućište ekscentra (4) ponovno postavite u uspravan položaj.
7. Kućište ekscentra (4) ponovno napunite uljem ekscentra (HP800 napunite sa 0,15l, HP1000 + HP1300 sa 0,25l)

Preporučeno ulje ekscentra SAE 10W-30 ili 10W-40

OPREZ! Zabranjeno je pušenje i rad blizu otvorene vatre. OPASNOST OD EKSPLOZIJE!

Výměna oleje motoru, obrázek 5.

Po 20 provozních hodinách musí být poprvé vyměněn olej, a poté každých 100 provozních hodin.

- 1 Vyjměte flexibilní hadici D a nalijte olej do vhodného zásobníku.
- 2 Otevřete plnicí víko (měřicí tyč) a nechte olej téct.
- 3 Znovu připojte flexibilní hadici.
- 4 Dolijte olej, zkontrolujte pomocí měřicí tyče a zavřete.
- 5 5x zatáhněte za startovací pomalu, aby olej je distribuován (bez zapalování)

Doporučovaný motorový olej SAE 10W-30

Likvidace odpadního oleje se řídí dle nařízení ve vaší zemi. Není dovoleno odkapávat olej do země nebo ho míchat s jiným odpadním materiálem.

Důležité pokyny pro případ zaslání desky do servisní stanice:

Z bezpečnostních důvodů zajistěte, že jsou vibrační desky poslány zpět bez oleje a benzínu!

Pro odstranění oleje postupujte následovně:

- 1 Odstraňte flexibilní hadici D a nalijte olej do vhodného zásobníku.
- 2 Otevřete plnicí víko (měřicí tyč) a nechte olej téct.
- 3 Znovu připojte flexibilní hadici.

Výměna oleje ve výstředníku obr. 6-8.

Po 200 provozních hodinách vyměňte olej ve výstředníku!

1. Výměnu oleje provádějte pouze ve vychladlém výstředníku.
2. Odstraňte kryt klínového řemenu (1) a klínový řemen (2).
3. Povolte šrouby (3) na plášti výstředníku.
4. Nadzvedněte celý horní díl vibrační desky s motorem z pláště výstředníku (4).
5. Odstraňte vypustný šroub oleje (5) nahoře na výstředníku, sklopte plášť výstředníku (4) a olej vypustěte do vany. Zkontrolujte olej, zda se v něm nevykytují kovové třísky, abyste se vyhnuli problémům v budoucnu.
6. Plášť výstředníku (4) opět umístěte do vzpřímené pozice.
7. Plášť výstředníku (4) opět naplňte olejem (HP800 s 0,15l, HP1000 + HP1300 s 0,25l)

Doporučený olej pro výstředníky SAE 10W-30 nebo 10W-40

POZOR! Nekuřte nebo nepracujte v blízkosti otevřeného ohně.

NEBEZPEČÍ VÝBUCHU!

Mootoriõli vahetamine. Joonis 5.

Esmakordselt tuleb õli vahetada peale 20 töötundi, seejärel tuleb seda teha pärast igat 100 töötundi.

- 1 Eemaldage painduv voolik D ja valage õli sobivasse anumasse.
- 2 Avage täitmisava (mõõtevarras) ning laske õlil välja joosta.
- 3 Ühendage painduv voolik uuesti.
- 4 Lisage sisse õli, kontrollige mõõtevardaga ning sulgege.
- 5 5x pull starter aeglaselt, et õli on jaotatud (ilma kuumutamist)

Soovituslik mootoriõli on SAE 10W-30

Visake vana õli ära järgides asukohariigi nõudeid. Õlijäake on keelatud lasta valguda maapinda või segada kokku muude jäätmetega.

Tähtis näpunäide juhuks, kui saadate plaate teeninduskohta:

Turvakaalutlustel palun veenduge, et vibroplaadid saadetakse tagasi õlist ja bensiinist puhtana!

Õli eemaldamiseks toimige järgnevalt:

- 1 Eemaldage painduv voolik D ja valage õli sobivasse anumaasse.
- 2 Avage täitmisava (mõõtevarras) ning laske õlil välja joosta.
- 3 Ühendage painduv voolik uuesti tagasi.

Ekstsentríõli vahetamine joon. 6-8.

Vahetage ekstsentríõli 200 töötunni tagant!

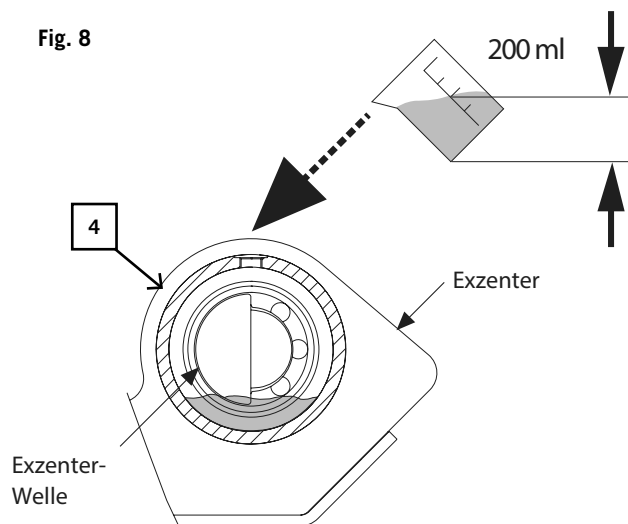
1. Teostage õlivahetust ainult mahajahtunud ekstsentríõliga.
2. Eemaldage kiilrihma kate (1) ja kiilrihm (2).
3. Vabastage ekstsentrí korpusele poldid (3).
4. Tõstke raputusplaadi kogu ülemine osa koos mootoriõli korpusele (4) maha.
5. Eemaldage ekstsentrí ülaosas asuv õliväljalaskekruvi (5), kallutage ekstsentrí korpust (4) ja laske õli vanni välja. Kontrollige õli võimalike metall-laastude suhtes, et tulevasi probleeme vältida.
6. Seadke ekstsentrí korpus (4) taas püstisesse asendisse.
7. Täitke ekstsentrí korpus (4) jälle ekstsentríõliga (täitke HP800 0,15l, HP1000 + HP1300 0,25l)

Soovitatav ekstsentríõli SAE 10W-30 või 10W-40

ETTEVAATUST! Äрге suitsetage ega töötage lahtise tule juures.

PLAHVATUSE OHT!

Fig. 8



Raspored održavanja

- 1 Svakodnevno prije početka rada
Provjerite gorivo
Provjerite motorno ulje
Provjerite vod goriva
Provjerite zračne filtre
Stegnite vijke
- 2 Nakon 20 sati rada
Provjerite klinasti pojas
Prva izmjena motornog ulja
- 3 Nakon 50 sati rada
Očistite zračne filtre; uklonite ih po potrebi
Provjerite ispušni sklop
- 4 Nakon 100 sati rada
Provjerite svječice i očistite ih
Daljnja promjena ulja
- 5 **Nakon 200 radnih sati**
Zamijenite ulje u kućištu ekscentra

Rozvrh údržby

- 1 Denně před započítím práce
Zkontrolujte palivo
Zkontrolujte motorový olej
Zkontrolujte palivové potrubí
Zkontrolujte vzduchový filtr
Opět utáhněte šrouby
- 2 Po 20 provozních hodinách
Zkontrolujte klínový řemen
První výměna motorového oleje
- 3 Po 50 provozních hodinách
Vyčistěte vzduchový filtr; v případě nutnosti ho vyjměte
Zkontrolujte instalaci výfuku
- 4 Po 100 provozních hodinách
Zkontrolujte zapalovací svíčku a vyčistěte ji
Další výměna oleje
- 5 **Po 200 provozních hodinách**
Vyměňte olej v plášti výstředníku

Hoolduskava

- 1 Iga päev enne töö alustamist
Kontrollige kütust
Kontrollige mootoriõli
Kontrollige kütusetaset
Kontrollige õhufiltrit
Pingutage uuesti polte
- 2 Pärast 20 töötundi
Kontrollige ventilaatoririhma
Esmane mootoriõli vahetus
- 3 Pärast 50 töötundi
Puhastage õhufilter; vajadusel eemaldage
Kontrollige summuti korrasolekut
- 4 Pärast 100 töötundi
Kontrollige süüteküünalt ja puhastage see
Järjekordne õlivahetus
- 5 **200 töötunni järel**
Vahetage õli ekstsentri korpuses

Rješavanje problema

Problem	Uzrok	Pomoć
Motor se ne pali	1. Prekinuta žica svjećica	1. Dobro spojite žicu svjećice za svjećicu
	2. Nedostatak goriva ili ustajalo gorivo	2. Uliti čisti novi benzin
	3. Poluga za kontrolu upusnog priklopca nije u pravilnoj početnoj poziciji.	3. Stavite polugu za kontrolu upusnog priklopca u početnu poziciju.
	4. Čok nije u poziciji ON	4. Upusni priklopac mora biti pozicioniran na čoku za hladan start
	5. Blokiran vod goriva	5. Očistite vod goriva
	6. Greška na svjećici	6. Očistite, prilagodite otvor ili zamijenite
	7. Presaugan motor	7. Pričekajte par minuta prije ponovnog paljenja, ali nemojte ga primirati
	8. Niska razina ulja motora (Nadzornik ulja prekida kontakt)	8. Napunite kućište odgovarajućim uljem
Motor radi nepravilno	1. Olabavljena žica svjećice	1. Spojite i stegnite žicu svjećice
	2. Jedinica radi na ČOKU	2. Pomaknite polugu čoka na OFF
	3. Blokiran vod goriva ili ustajalo gorivo	3. Očistite vod goriva. Napunite rezervoar čistim, novim benzinom
	4. Začepljen otvor	4. Očistite otvor
	5. Voda ili nečistoća u sustavu goriva	5. Ispraznite rezervoar goriva. Napunite novim gorivom
	6. Prljavi čistač zraka	6. Očistite ili zamijenite čistač zraka
Pregrijavanje motora	1. Prljavi čistač zraka	1. Očistite ili zamijenite čistač zraka
	2. Ograničeni protok zraka	2. Uklonite kućište ventilatora i očistite
Motor ne prestaje s radom kada se poluga upusnog priklopca stavi na znak STOP ili se brzina rada motora ne povećava kada se prilagodi kontrola upusnog priklopca	Krhotine smetaju povezanosti upusnog priklopca	Očistite nečistoće i krhotine
Kompaktor se teško kontrolira dok udara (stroj poskakuje ili se zanosi naprijed)	Previsoka brzina motora na tvrdoj površini	Stavite polugu upusnog priklopca na nižu brzinu

Řešení problémů

Problém	Příčina	Opatření
Motor nespouští	1. Kabel zapalovací svíčky je odpojen	1. Bezpečně připojte kabel zapalovací svíčky do zapalovací svíčky
	2. Bez paliva nebo zvětralé palivo	2. Naplňte čistým a novým benzínem
	3. Páka regulace paliva není v řádné startovací pozici	3. Nastavte páku regulace paliva do startovací pozice
	4. Sytič není v pozici ON	4. Regulace paliva musí být v pozici sytiče pro studený start
	5. Zablokované palivové potrubí	5. Vyčistěte palivové potrubí
	6. Znečištěná zapalovací svíčka	6. Vyčistěte, seřďte mezeru nebo vyměňte
	7. Zatopení motoru	7. Počkejte několik minut a restartujte, ale nedolévejte benzín
	8. Nízká hladina oleje motoru (olejové čidlo přeruší zapalování)	8. Naplňte klikovou skříň řádným olejem
Motor běží nevyrovnaně	1. Kabel zapalovací svíčky je uvolněn	1. Připojte a utáhněte kabel zapalovací svíčky
	2. Jednotka běží na SYTIC	2. Páku sytiče nastavte na OFF
	3. Zablokované palivové potrubí nebo zvětralé palivo	3. Vyčistěte palivové potrubí. Naplňte nádrž čistým a novým benzínem
	4. Ucpaný ventilátor	4. Vyčistěte ventilátor
	5. Voda nebo nečistoty v palivovém systému	5. Vyprázdněte palivovou nádrž. Naplňte novým palivem
	6. Znečištěný čistič vzduchu	6. Vyčistěte nebo vyměňte čistič vzduchu
Motor se přehřívá	1. Znečištěný čistič vzduchu	1. Vyčistěte nebo vyměňte čistič vzduchu
	2. Omezený proud vzduchu	2. Odstraňte kryt větráku a vyčistěte
Motor se nezastaví když je regulace paliva v pozici STOP nebo se rychlost motoru nezvýší při seřízení regulace paliva	Odpad blokuje spoj regulace paliva	Odstraňte nečistoty a odpad
Lis se při svém pohybu těžko ovládá (stroj skáče nebo se naklání dopředu)	Příliš vysoká rychlost motoru na pevné ploše	Nastavte regulaci paliva na nižší rychlost

Rikkeotsing

Probleem	Põhjus	Abinõu
Mootor ei hakka tööle	1. Süüteküünla juhe on lahti	1. Kinnitage süüteküünla juhe kindlalt selle külge
	2. Kütus on otsas või vananenud	2. Täitke uue värske bensiiniga
	3. Gaasihoo ei ole õiges algasendis	3. Liigutage gaasihoo õigesse algasendisse
	4. Õhuklapp SEES asendis	4. Külma käivituse jaoks peab gaasiklapp olema õhuklapi asendis
	5. Blokeerunud kütusevoolik	5. Puhastage kütusevoolik
	6. Must süüteküünal	6. Puhastage, reguleerige või asendage
	7. Mootor on üle ujutatud	7. Oodake mõned minutid enne uuesti käivitamist kuid ärge tehke ettevalmistust
	8. Mootori õlitase on madal (õlivalvur katkestab süüte)	8. Täitke vända ümbris korraliku õliga
Mootor töötab ebakorrapäraselt	1. Süüteküünla juhe on lahti	1. Ühendage ja tihendage süüteküünla juhtme kinnitust
	2. Üksus töötab asendis ÕHUKLAPP	2. Liigutage õhuklappi hoo asendisse VÄLJAS
	3. Blokeerunud kütusevoolik või vana kütus	3. Puhastage kütusevoolik. Täitke paak puhta ja värske bensiiniga
	4. Ventilator on blokeerunud	4. Puhastage ventilator
	5. Vesi või mustus kütuse süsteemis	5. Tühjendage kütusepaak. Täitke uuesti värske kütusega
	6. Must õhufilter	6. Puhastage või asendage õhufilter
Mootor kuumeneb üle	1. Must õhufilter	1. Puhastage või asendage õhufilter
	2. Õhu vool on piiratud	2. Eemaldage puhuja pesa ning puhastage
Mootor ei peatu kui gaasihoo on STOP asendis või mootori kiirus ei vähene kui gaasihoo- ba liigutatakse	Praht segab gaasihoo ühendust	Puhastage mustusest ja prahist
Masinat on töötades raske kontrollida (masin hüppab või paiskub edasi)	Liiga suur mootori kiirus kõval maapinnal	Liigutage gaasihoo madalamale kiirusele

Valmistaja:

Woodster GmbH
Günzburger Strasse 69
D-89335 Ichenhausen/Saksa

Hyvä asiakas,

Toivomme, että uusi Herkules-koneesi tuo sinulle paljon iloa ja menestystä.

Huomaa:

Tuotevastuulakien mukaisesti, tämän laitteen valmistaja ei ole vastuussa tälle laitteelle tai tästä laitteesta koituvista vaurioista, mikäli ne ovat seurausta:

- Vääränlaisesta hoidosta
- Käyttöohjeiden noudattamatta jättämisestä
- Valtuuttamattomien henkilöiden tekemistä korjauksista
- Sellaisten osien asennuksesta ja käytöstä, jotka eivät ole alkuperäisiä varaosia
- Vääränlaisesta käytöstä ja soveltamisesta

Suosittellemme,

Että luet koko käyttöoppaan läpi ennen koneen käyttöönottoa.

Nämä käyttöohjeet auttavat sinua tutustumaan koneeseen ja käyttämään sen asianmukaisia sovelluksia.

Käyttöohjeet sisältävät tärkeitä tietoja koneen turvallisuudesta, asiantuntevasta ja taloudellisesta käytöstä sekä vaarojen välttämisestä, korjauskuluista säästämisestä, seisonta-ajan vähentämisestä, ja koneen luotettavuuden ja käyttöiän lisäämisestä.

Näihin käyttöohjeisiin sisältyvien turvallisuusvaatimusten lisäksi sinun tulee ottaa tarkasti huomioon maasi sovellettavat määräykset.

Käyttöohjeiden tulee olla aina koneen lähellä. Laita ne muovikansioon suojaan lialta ja kosteudelta. Jokaisen käyttäjän tulee lukea ja huomioida ne tunnollisesti ennen työn aloittamista. Vain henkilöt, jotka on koulutettu koneen käyttöön, ja joiden tiedossa on eri vaarat, saavat työskennellä koneen kanssa. Vaadittu vähimmäisikä tulee ottaa huomioon.

Näihin käyttöohjeisiin sisältyvien ja oman maasi sovellettavien määräysten mukaisten turvavaatimusten lisäksi tulee noudattaa yleisesti tunnustettuja teknisiä sääntöjä.

■ YLEISET OHJEET

- Kun olet purkanut pakkauksen, tarkasta kaikki osat kuljetusvaurioiden varalta. Ilmoita kuljetusyritykselle välittömästi mahdollisista vioista. Myöhemmin tehtyjä valituksia ei voida ottaa huomioon.
- Varmista, että toimituksesta ei puutu mitään.
- Ennen kuin otat laitteen käyttöön, tutustu koneeseen lukemalla nämä ohjeet huolellisesti.
- Käytä alkuperäisiä lisävarusteita, kuluvia osia tai varaosia. Löydät varaosia scheppach-jälleenmyyjältäsi.
- Kun tilaat, laita mukaan tilausnumeromme sekä koneen tyyppi ja valmistusvuosi.

Gyártó:

Woodster GmbH
Günzburger Strasse 69
D-89335 Ichenhausen / Németország

Tisztelt ügyfelünk!

Sok örömet és sikert kívánunk új Herkules gépéhez!

Megjegyzés:

A jelenleg érvényes termékfelelősségi törvényekkel összhangban, az eszköz gyártója nem tehető felelőssé semmilyen kárért, amely az eszközben vagy az eszköz által keletkezik a következő esetekben:

- Nem megfelelő gondozás
- Az üzemeltetési utasításoknak való meg nem felelés
- Jogszületlan személyek által végrehajtott javítások
- Nem eredeti alkatrészek beszerelése és használata
- Nem megfelelő használat és alkalmazás

Javasoljuk,

hogy olvassa végig a teljes üzemeltetési utasításokat, mielőtt a gépet üzembe helyezné.

Ezek az üzemeltetési utasítások arra szolgálnak, hogy Ön megismerje a gépet és megfelelő alkalmazásokban használja azt.

Az üzemeltetési utasítások fontos megjegyzéseket tartalmaznak a gép biztonságos, szakszerű és gazdaságos működtetéséhez, valamint a kockázatok elkerüléséhez, a javítási költségek csökkentéséhez, leállási idők csökkentéséhez, a gép megbízhatóságának és élettartamának növeléséhez.

A jelen üzemeltetési utasításokban foglalt biztonsági követelményeken túlmenően Önnek figyelnie kell az adott ország vonatkozó előírásainak betartására is.

Az üzemeltetési utasításokat mindig a gép közelében kell tárolni. Helyezze azokat egy műanyag dossziéba, hogy megvédje a szennyeződésektől és a nedvességtől. A munkát megelőzően minden üzemeltetőnek el kell olvasnia és lelkiismeretesen be kell tartania a benne foglaltakat. Csak a gép használatára kiképzett és a különféle veszélyeket illetően tájékoztatásban részesült személyek dolgozhatnak a géppel. A megkövetelt minimális életkort be kell tartani.

A jelen üzemeltetési utasításokban foglalt biztonsági követelményeken és az ország vonatkozó előírásain túlmenően, be kell tartani az általánosan elismert műszaki szabályokat is.

■ ÁLTALÁNOS MEGJEGYZÉSEK

- Kicsomagolás után ellenőrizzen minden alkatrészt, hogy nem látható-e rajta szállításból eredő sérülés. Bármilyen hiba esetén azonnal értesítse a szállítási ügynököt. A későbbi panaszok nem vehetők figyelembe.
- Győződjön meg arról, hogy a szállítmány teljes.
- Üzembe helyezés előtt ismerkedjen meg a géppel, gondosan elolvassa ezeket az utasításokat.
- Csak eredeti tartozékokat, kopó- vagy cserealkatrészeket használjon. Cserealkatrészek a scheppach kereskedőnél találhatóak.
- Rendeléskor tüntesse fel a rendelésében a mi rendelési számainkat, valamint a gép típusát és gyártási évét.

Proizvajalec:

Woodster GmbH
Günzburger Strasse 69
D-89335 Ichenhausen / Germany

Spoštovani kupec,

Želimo vam veliko uspehov in zadovoljstva pri delu z vašim novim Herkules strojem.

Obvestilo:

V skladu z veljavno zakonodajo o odgovornosti, proizvajalec ne odgovarja za poškodbe nastale na stroju ali zardi njegove uporabe v primerih:

- Neprimerne vzdrževanja;
- Ne upoštevanja navodil za uporabo;
- Popravlil s strani nepooblaščenih oseb;
- Namestitve in uporabe delov, ki niso originalni nadomestni deli;
- Neprimerne uporabe.

Priporočamo,

da pred pričetkom dela preberete celotna navodila za uporabo.

Navodila za uporabo so vam v pomoč pri spoznavanju vašega stroja in njegove ustrezne in pravilne uporabe.

Navodila za uporabo vsebujejo pomembne informacije o varnem, strokovnem in ekonomičnem delu s strojem, ter o tem, kako se izogniti nevarnostim, prihraniti stroške popravil, skrajšati čas nedelovanja stroja in povečati zanesljivost in delovno dobo stroja.

Poleg varnostnih zahtev opisanih v teh navodilih, morate upoštevati tudi ustrezno zakonodajo in pravila, veljavna v vaši državi.

Navodila za uporabo morate vedno hraniti v bližini stroja. Hranite jih v plastični mapi in jih zaščitite pred umazanijo in vlago. Prebrati jih mora vsak delavec pred pričetkom dela strojem ter jih vestno upoštevati. Samo osebe, ki so bile usposobljene za delo s strojem in so seznanjene z vsemi nevarnostmi in tveganji pri delu, smejo upravljati stroj. Upoštevati je potrebno minimalno starostno mejo.

Poleg varnostnih zahtev, navedenih v teh navodilih za uporabo in pravil in zakonov za delo s stroji, ki veljajo v vaši državi, morate upoštevati tudi splošno veljavna tehnična pravila.

■ SPLOŠNO

- Ko odstranite stroj iz embalaže, preverite, da so vsi deli nepoškodovani. O morebitnih poškodbah nemudoma obvestite dobavitelja. Kasnejših pritožb ne bomo upoštevali.
- Preverite, da je dostavljena pošiljka popolna.
- Pred pričetkom z delom preberite navodila za uporabo in se seznanite s strojem.
- Uporablajte originalne dodatke in nadomestne dele. Nadomestne dele lahko najdete pri vašem scheppach prodajalcu.
- Pri naročilu rezervnih delov sporočite našo številko za naročanje, tip stroja in leto izdelave.

RP 800 B RP 1100 B RP 1300 B			
Toimituksen laajuus			
	Tärylevy ja moottori		
	Tärylevy		
	Kahva		
	Pyöräalusta		
	Kumimatto		
	2 kiinnityspalkkia		
	Pieniä osia		
Käyttöohjeet			
Tekniset tiedot			
Maks. moottoriteho kW:	2,09	4,0	4,8
Männäntilavuus cm ³ :	87	163	196
Moottorityyppi:	1 sylinteri/4-tahtinen		
Polttoaine:	bensini 90-oktaavinen		
Säiliön tilavuus:	3,8 l		
Öljyn varaus/ laatu	0,6 l/SAE 10W-30		
Käyntinopeus m/min	25	15	
Täryiskut:	5900 vpm	5500 vpm	
Käyttölevy P x L mm:	495 x 320	530 x 350	540 x 420
Puristusaine kg:	820	1100	1300
Paino kg:	49,0	58,0	82,5
Tekniset muutokset mahdollisia!			

Meluparametrit standardin EN ISO 3744

	RP 800 B	RP 1100 B	RP 1300 B
Äänenpainetaso Lp(A)	80,6 db(A)	81,5 db(A)	82 db(A)
Äänitehotaso Lw(A)	101 db(A)	101,5 db(A)	102 db(A)
epävarmuus K	2,63 db(A)	2,40 db(A)	2,28 db(A)
värähtely a _w	17,5 m/s ²	10,8 m/s ²	15,6 m/s ²
epävarmuus K	1,5 m/s ²	1,5 m/s ²	1,5 m/s ²

Ilmoitetut arvot ovat melun energia-arvoja ja siksi ne eivät välttämättä ole turvallisia käyttöarvoja. Vaikka melun energia- ja melutasojen välillä on korrelaatio, tästä ei voida luotettavasti päätellä, tarvitaanko lisäturvatoimenpiteitä vai ei. Tekijät, jotka voivat vaikuttaa melutasoon sillä hetkellä työasemassa koostuvat vaikutusten kestosta, työtilan ominaisuuksista, muista melun lähteistä, tms., esimerkiksi koneiden määrästä ja niihin liittyvistä toimenpiteistä. Sallittavat arvot työasemaa kohti voivat myös vaihdella maasta toiseen. Tämän tiedon tulisi kuitenkin auttaa käyttäjää arvioimaan vaarat ja riskit paremmin.

	RP 800 B	RP 1100 B	RP 1300 B
Szállítási terjedelem			
	Motoros lapvibrátor		
	Vibrációs lemez		
	Fogantyú		
	Szállítókerék		
	Gumiszőnyeg		
	2 rögzítőrúd		
	Kis alkatrészek		
	Üzemeltetési utasítások		
Műszaki adatok			
Maximális motorteljesítmény (kW)	2,09	4,0	4,8
Lökettérfogat (cm ³)	87	163	196
Motor típus:	1 henger / 4 ütem		
Üzemanyag:	90-es oktánszámú benzín		
Üzemanyagtartály térfogata	3,8 l		
olajtöltet / minőség	0,6 l/SAE 10W-30		
Futási sebesség (m/perc)	25		15
Vibrációs löket:	5900 v/perc	5500 v/perc	
Munkalap hossz x szélesség:	495 x 320	530 x 350	540 x 420
Tömörítési nyomás (kg):	820	1100	1300
Súly (kg):	49,0	58,0	82,5
Műszaki módosítások előfordulhatnak!			

Zajjellemzők az EN ISO 3744 szabványnak megfelelően

	RP 800 B	RP 1100 B	RP 1300 B
Hangnyomásszint L _p (A)	80,6 db(A)	81,5 db(A)	82 db(A)
Hangteljesítményszint L _w (A)	101 db(A)	101,5 db(A)	102 db(A)
Mérési bizonytalanság K	2,63 db(A)	2,40 db(A)	2,28 db(A)
Rezgés kibocsátás a _n	17,5 m/s ²	10,8 m/s ²	15,6 m/s ²
Mérési bizonytalanság K	1,5 m/s ²	1,5 m/s ²	1,5 m/s ²

A megállapított értékek kibocsátási értékek, így nem szükségszerűen biztonságos üzemi értékek. Bár összefüggés van az emissziós és immissziós szintek között, ebből nem lehet megbízhatóan levezetni, hogy további biztonsági intézkedések szükségesek-e vagy sem. Az immissziós szintet az aktuális munkaállomáson befolyásoló tényezők magukba foglalják a hatás időtartamát, a munkaterület jellemzőit, a további zajforrásokat, stb., pl. a gépek számát és a szomszédos műveleteket is. A munkaállomás megengedett értékei szintén országonként változhatnak. Ez az információ azonban lehetővé teszi a felhasználó számára, hogy a veszélyeket és kockázatokat jobban felbecsülje.

	RP 800 B	RP 1100 B	RP 1300 B
Vsebina pošiljke			
	Vibra plošča z motorjem		
	Vibracijska plošča		
	Ročaj		
	Podvozje		
	Gumijasta podloga		
	2 pritrdilni palici		
	Manjši deli		
	Navodila za uporabo		
Tehnični podatki			
Max. moč motorja kW:	2,09	4,0	4,8
Prostornina motorja ccm:	87	163	196
Tip motorja:	1 valj/4 taktni		
Gorivo:	Bencin 90 oktanski		
Volumen posode za gorivo:	3,8 l		
Količina motornega olja/kakovost	0,6 l/SAE 10W-30		
Hitrost pomikanja m/min:	25		15
Število vibracij:	5900 vibracij na min	5500 vibracij na min	
Delovna površina plošče D x Š mm:	495 x 320	530 x 350	540 x 420
Sila zbijanja kg:	820	1100	1300
Teža kg:	49,0	58,0	82,5
Pridržujemo si pravico do tehničnih sprememb!			

Hrupnost glede na EN ISO 3744

	RP 800 B	RP 1100 B	RP 1300 B
Raven zvočnega tlaka L _p (A)	80,6 db(A)	81,5 db(A)	82 db(A)
Raven jakosti zvoka L _w (A)	101 db(A)	101,5 db(A)	102 db(A)
negotovost K	2,63 db(A)	2,40 db(A)	2,28 db(A)
tresljaji a _n	17,5 m/s ²	10,8 m/s ²	15,6 m/s ²
negotovost K	1,5 m/s ²	1,5 m/s ²	1,5 m/s ²

Navedene vrednosti so emisijske vrednosti in zato ne nujno tudi za delo varne vrednosti. Čeprav obstaja soodvisnost med emisijskimi in imisijskimi vrednostmi, ni mogoče zagotovo zaključiti ali so potrebni dodatni varnostni ukrepi. Dejavniki prisotni na delovnem mestu, ki lahko vplivajo na imisijske vrednosti, so značilnosti delovnega prostora, časovno trajanje dela in izpostavljenosti, drugi viri hrupa kot so število strojev in drugi sorodni delovni postopki. Dovoljene vrednosti so v posameznih državah lahko različne. Podane informacije naj bi uporabniku pomagale lažje oceniti tveganje in nevarnosti.

■ KONEEN SYMBOLIT



- 1 Lue käyttöopas ennen käynnistämistä
- 2 Käytä kuulosuojaimia ja suojalaseja
- 3 Käytä työkasineita
- 4 Käytä turvajalkineita
- 5 Älä poista tai muokkaa suoja- ja turvalaitteita
- 6 Työalueella ei saa tupakoida
- 7 Pysy poissa pyörivistä osista
- 8 Älä koske kuumaan äänenvaimentimeen, voi johtaa vakaviin palovammoihin
- 9 Pidä lapset ja sivulliset poissa

Näissä käyttöohjeissa olemme merkinneet turvallisuutasi koskevat kohdat tällä merkillä: ⚠

⚠ Turvallisuusohjeet

- Anna turvamerkinnyt ja -ohjeet kaikille koneen kanssa työskenteleville. Koneen käytöstä vastuussa olevan henkilöstön tulee olla lukenut käyttöohjeet ennen työn aloittamista - erityisesti kohdan "Turvallisuusohjeet". Työn aikana se on liian myöhäistä. Tämä koskee erityisesti henkilöitä, jotka työskentelevät koneen kanssa vain silloin tällöin, kuten esimerkiksi korjaus- tai huoltotyön tekijät.
- Huomioi kaikki koneeseen kiinnitetyt turvallisuusohjeet ja varoitukset.
- Pidä huolta, että koneeseen kiinnitetyt turvallisuusohjeet ja varoitukset ovat aina täydellisiä ja täysin luettavissa. Pidä työpaikan ympäristöolosuhteet mielessä.
- Varmista, että kone ja sen ympäristö on riittävästi valaistu. Älä koskaan työskentele suljetuissa tai huonosti ilmastoituissa tiloissa. Pidä aina mielessä, että käynnissä oleva moottori päästää savukaasua, joka voi olla näkymätöntä ja hajutonta. Varmista, että kone on vakaassa asennossa huonolla säällä, epätasaisella pinnalla tai rinteissä työskenneltäessä.
- Koneen kanssa työskenneltäessä, kaikki turvalaitteet ja suojat tulee olla asennettu.
- Pidä muut henkilöt, erityisesti lapset, poissa työalueelta. Varmista, että kolmannet henkilöt eivät pysty koskettamaan konetta.
- Lapset eivät saa tulla lähelle konetta, kun se ei ole käytössä.
- Kiinnitä aina täysi huomio siihen, mitä olet tekemässä. Käytä tervettä järkeäsi. Älä työskentele koneen kans-

■ SZIMBÓLUMOK A GÉPEN



- 1 Beindítás előtt olvassa el a kézikönyvet.
- 2 Viseljen hallásvédőt és védőszemüveget
- 3 Viseljen munkakesztyűt
- 4 Viseljen biztonsági lábbelit
- 5 Ne távolítsa el vagy módosítsa a védelmet és a biztonsági eszközöket
- 6 A munkaterületen tilos a dohányzás
- 7 Tartózkodjon távol a forgó alkatrészekről
- 8 Ne érintse meg a forró kipufogót - ez súlyos égési sérülést okozhat
- 9 Tartsa távol a gyerekeket és a nézelődőket

A jelen üzemeltetési utasításokban ezzel a jellel jelöltük azokat a helyeket, amelyek a biztonsággal kapcsolatosak: ⚠

⚠ Biztonsági utasítások

- Adja át a biztonsági megjegyzéseket és utasításokat mindazoknak, akik a géppel dolgoznak. A gép üzemeltetésével megbízott személyzetnek a munka megkezdése előtt el kell olvasnia az üzemeltetési utasításokat, különösen a „Biztonsági utasítások” című fejezetet. A munka közbeni elolvasás túl késő. Ez különösképpen igaz olyan személyek esetén, akik csak alkalmilag dolgoznak a géppel, például előkészítési vagy karbantartási munkálatok során.
- Tartsa be a gépen található összes biztonsági utasítást és figyelmeztetést.
- Figyeljen arra, hogy a gépen található összes biztonsági utasítás és figyelmeztetés mindig hiánytalan és tökéletesen olvasható legyen. Tartsa szem előtt a munkahely környezeti körülményeit.
- Biztosítson elegendő fényt a gépnél és a környezetében. Soha ne dolgozzon zárt vagy rosszul szellőztetett térben. Mindig tartsa szem előtt, hogy a működő motor láthatatlan és szagtalan kipufogógázokat bocsát ki. Gondoskodjon róla, hogy a gép stabil helyzetben legyen, amikor rossz időjárási körülmények között, egyenetlen terepen vagy rézsűn dolgozik vele.
- Az eszközzel való munka során minden biztonsági és védőeszközt fel kell szerelni.
- Tartsa távol a munkaterülettől a többi személyt, különösképpen a gyermekeket. Biztosítsa, hogy külsős személy ne érinthesse meg a gépet.
- A gyermekek nem mehetnek a gép közelébe még akkor

■ SIMBOLI NA STROJU



- 1 Prosimo preberite priročnik pred pričetkom dela.
- 2 Uporabite zaščitno opremo za sluh in zaščitna očala.
- 3 Nosite delovne rokavice.
- 4 Nosite zaščitno obutev.
- 5 Ne odstranjujte ali spreminjajte varovalnih in zaščitnih delov stroja.
- 6 Kajenje v delovnem območju stroja je prepovedano.
- 7 Izogibajte se vrtečim delom.
- 8 Ne dotikajte se vročega dušilca. Lahko pride do hudih opeklin.
- 9 Otroci in ostale osebe naj se ne zadržujejo v delovnem območju stroja.

Poglavja tega priročnika, ki se nanašajo na varnost, so označena s tem znakom: ⚠

⚠ Varnostna navodila

- Prosimo, da z varnostnimi navodili seznanite vse, ki delajo s strojem. Osebe, zadolžene za upravljanje stroja, mora prebrati navodila za uporabo, pred pričetkom dela – to se še posebej nanaša na poglavje „Varnostna navodila”. Kasneje med delom je lahko že prepozno. Še posebej to velja za osebe, ki stroj upravljajo samo občasno, na primer pri pripravi stroja ali vzdrževalnih delih.
- Upoštevajte vsa varnostna navodila in opozorila, ki se nahajajo na stroju.
- Poskrbite, da so varnostna navodila in opozorila, ki so na stroju, vedno cela in v celoti berljiva. Pri tem upoštevajte okolje delovnega prostora.
- Poskrbite, da je stroj in njegovo delovno okolje ustrezno osvetljeno. Ne delajte v zaprtih prostorih ali prostorih s slabim prezračevanjem. Vedno upoštevajte, da delujoči motor sprošča izpustne pline, ki so lahko nevidni in brez vonja. Poskrbite, da je stroj postavljen na stabilni podlagi, kadar delate v slabih vremenskih pogojih, na strmih pobočjih ali neravnih tleh.
- Ko delate s strojem morajo biti nameščene vse zaščitne naprave in varovala.
- Osebe, še posebej otroci, naj se ne zadržujejo v delovnem področju stroja. Poskrbite, da se druge osebe ne dotikajo stroja.
- Otroci naj se ne približujejo stroju, ko je le-ta izklopljen in ni v uporabi.
- Pri delu bodite vedno pozorni. Uporabljajte svojo presojo. Ne uporabljajte stroja, kadar niste povsem prisebni. Ne

sa, kun ajatuksesi harhailevat. Älä työskentele koneen kanssa, kun olet väsynyt, alkoholin, huumausaineiden tai lääkkeiden vaikutuksen alaisena.

- Käyttöhenkilöstön tulee olla vähintään 18-vuotiaita. Harjoittelijoiden tulee olla vähintään 16-vuotiaita, mutta he saavat käyttää konetta vain aikuisen valvonnassa.
- Koneen kanssa työskenteleviä henkilöitä ei saa häiritä.
- Säilytä konetta turvallisessa paikassa, niin että kukaan ei voi loukkaantua tai käynnistää konetta.
- Käytä konetta vain luvan mukaisesti.
- Älä käytä konetta tulipalo- tai räjähdysvaaran aikana.
- Käytä asianmukaista vaateetusta, joka ei haittaa sinua työskennellessä.
- Käytä kuulosuojaimia ja suojalaseja työn aikana.
- Käytä turvakenkiä, joissa on teräskärjet ja teräspohjat sekä liukumaton profiili.
- Käytä tukevia työkasineita.
- Koneen turvalaitteita ei saa purkaa tai ottaa pois käytöstä. Muutos-, säätö-, mittaus- ja puhdistustyön saa suorittaa vain, kun moottori on sammutettu.
- Asennus-, korjaus- ja huoltotyöt saavat suorittaa vain asiantuntijat. Kaikki suoja- ja turvalaitteet tulee vaihtaa, kun korjaus- ja huoltotoimenpiteet on tehty. Ennen vianetsintää, irrota aina moottori. Tarkasta kaikki osat ja suojat vaurioiden varalta. Vialliset osat tulee korjata tai vaihtaa valtuutetun asiantuntijan toimesta. Käytä vain alkuperäisiä scheppach-varaosia. Ei-alkuperäisten scheppach-osien käyttö voi olla vaarallista ja voi aiheuttaa vammoja tai vaurioita.
- Konetta saa käyttää vain siihen tarkoitukseen, johon se on suunniteltu. Kaikki määräyksenvastainen käyttö on yksin käyttäjän vastuulla. Tällaisessa tapauksessa valmistaja ei ole vastuussa.

Lisäturvallisuusohjeet polttoainekäyttöisille koneille

- Älä koskaan työskentele suljetuissa tai huonosti ilmastoiduissa tiloissa.
- Ole huolellinen – käynnissä oleva moottori päästää savukaasua, joka voi olla näkymätöntä ja hajutonta.
- Älä koske pakoputkeen moottorin ollessa käynnissä (palo- ja vauriovaara).
- Älä koske sytytystulppaan moottorin ollessa käynnissä (sähköiskun vaara).
- Anna koneen jäähtyä, ennen kuin teet muutos- tai korjaustöitä.

Polttoaineen lisääminen

Huomio: Räjähdysvaara. Tupakointi kielletty.

- 1 Sammuta moottori.
- 2 Anna moottorin jäähtyä.
- 3 Avaa säiliön korkki huolellisesti. (Varmista, että polttoainetta ei karkaa ylipaineen vuoksi.)
- 4 Lisää polttoainetta. (Huomio: Ylivuodon vaara.) Poista välittömästi kaikki roiskunut polttoaine liinalla.

sem, amikor az nem működik.

- Mindig fokozottan figyeljen arra, amit csinál. Ítékezzen józanul. Ne dolgozzon a géppel, ha nem tud odafigyelni. Ne dolgozzon a géppel, ha fáradt, alkohol, drog vagy gyógyszer hatása alatt áll.
- Az üzemeltető személyzetnek legalább 18 évesnek kell lennie. A tanoncok legalább 16 évesek kell legyenek, de a gépet csak felnőtt felügyelete mellett üzemeltethetik.
- A géppel dolgozó személy figyelmét nem szabad elvonni.
- Tárolja a gépet biztonságos helyen, ahol senki nem sérülhet meg, és nem indíthatja be a gépet.
- A gépet csak az engedélyezett módon használja.
- Ne használja a gépet, ha tűz- vagy robbanásveszély áll fenn.
- Viseljen megfelelő ruházatot, amely nem gátolja a mozgásban munka közben.
- Munka közben viseljen hallásvédő felszerelést és védőszemüveget.
- Viseljen acélbetétes és acélsarkas biztonsági lábbelit, csúszásgátló talppal.
- Viseljen megbízható munkakesztyűt.
- A gépen levő biztonsági eszközöket tilos szétszerelni vagy működésképtelenné tenni. Az átalakítási, beállítási, mérési vagy tisztítási munkákat csakis leállított motor mellett szabad végrehajtani.
- Az összeszerelési, javítási és karbantartási munkákat csak szakember végezheti el. Minden védelmi és biztonsági eszközt vissza kell helyezni a javítási és karbantartási eljárások befejezését követően. Hibakeresés előtt mindig állítsa le a motort. Ellenőrizze az összes összetevő és védőeszköz épségét. A hibás alkatrészek javítását vagy cseréjét egy erre jogosult szakember végezze. Csak eredeti schepach pótalkatrészeket használjon. Ha nem eredeti schepach alkatrészeket használ, az veszélyes lehet, valamint sérülést és károkat okozhat.
- A gép csak arra a célra használható, amelyre tervezték. A rendeltetésszerűtől eltérő felhasználásért az üzemeltető viseli a kizárólagos felelősséget. Ilyen esetben a gyártó nem felelős.

További biztonsági utasítások az üzemanyaggal működő gépek számára

- Soha ne dolgozzon zárt vagy rosszul szellőztetett térben.
- Legyen óvatos - a működő motor láthatatlan és szagtalan kipufogógázokat bocsát ki.
- Ne érintse meg a kipufogócsövet, amikor a motor működik (égési sérülés veszélye)
- Ne érintse meg a gyújtógyertyát, amikor a motor működik (áramütés veszélye)
- Hagyja lehűlni a gépet az átalakítási vagy javítási munkák megkezdése előtt.

Üzemanyag utántöltése

Figyelem! Robbanásveszély Tilos a dohányzás!

- 1 Állítsa le a motort.
- 2 Hagyja lehűlni a motort.
- 3 Óvatosan vegye le a tanksapkát. (Nehogy üzemanyag távozzon a túlnyomás miatt.)
- 4 Töltse be az üzemanyagot. (Figyelem! Túltöltés veszélye)

upravlajte stroja kadar ste utrujeni, pod vplivom alkohola, drog ali zdravil.

- Osebe, ki bo upravljalo stroj, mora biti staro vsaj 18 let. Vajenci morajo biti stari vsaj 16 let, vendar smejo s strojem upravljati le pod nadzorom odraslih oseb.
- Osebe, ki dela s strojem, se pri delu ne sme motiti.
- Stroj shranjujte na varnem, tako da se ob morebitnem ne želenem zagonu stroja nihče ne more poškodovati.
- Stroj uporabljajte le za dela, za katera je namenjen.
- Ne uporabljajte stroja, kadar obstaja nevarnost požara ali eksplozije.
- Nosite ustrezna oblačila, ki vas pri delu ne bodo ovirala.
- Nosite zaščito za sluh in zaščitna očala.
- Nosite zaščitno obutev z jeklenimi zaščitnimi kapicami in jeklenimi podplati z nehrsečim profilom.
- Nosite kakovostne delovne rokavice.
- Varnostnih naprav, nameščenih na stroju ne smete odstranjevati ali onesposobiti. Spemembe, prilagoditve, merjenje ali čiščenje dela lahko opravljate le, če je motor izklopljen.
- Namestitev, popravila in vzdrževalna dela lahko opravlja le strokovnjak. Po zaključku popravil in vzdrževalnih del morate namestiti vsa varovala. Pred odpravljanjem težav vedno izklopite motor. Preverite vse dele in varovala za morebitnimi poškodbami. Poškodovane dele mora popraviti ali zamenjati pooblaščen strokovnjak. Vedno uporabljajte le originalne schepachjeve rezervne dele. Uporaba ne originalnih rezervnih delov je nevarno in lahko privede do okvar in poškodb.
- Stroj uporabljajte le za dela za katera je bil namenjen. Ob kakršni koli drugi uporabi upravljavec stroja nosi vso odgovornost. Proizvajalec v tem primeru ni odgovoren.

Dodatna varnostna navodila za stroje z bencinskim motorjem.

- Nikoli ne delajte s strojem v zaprtih ali slabo zračenih prostorih.
- Bodite pozorni – delujoči motor izpušča pline, ki so lahko nevidni in brez vonja.
- Kadar motor deluje se ne dotikajte izpustne cevi (nevarnost opeklin).
- Ne dotikajte se vžigalne svečke kadar motor deluje (nevarnost električnega šoka).
- Pred pričetkom popravil ali prilagoditev nastavitev stroja pustite, da se stroj ohladi.

Polnjenje z gorivom

Pozor: Nevarnost eksplozije. Kajenje prepovedano.

- 1 Ugasnite motor.
- 2 Počakajte, da se motor ohladi.
- 3 Previdno odprite pokrov posode za gorivo. (Bodite pozorni, da zaradi prevelikega pritiska ne pride do izliva goriva.)
- 4 Natočite gorivo. (Pozor: nevarnost izliva goriva.) More-

- 5 Sulje säiliön korkki tiukasti. (Korkki voi löystyä koneen tärinän vuoksi.)

Käyttöaika

Tärylevyn käyttö voi aiheuttaa häiriötä verenkiertoon.

- Käytä asianmukaisia käsineitä ja pidä säännöllisiä taukoja.

⚠ Luvallinen käyttö

Kone täyttää voimassa olevan EY-konedirektiivin vaatimukset.

- Tärylevyn käyttö on luvallista vain pienillä ja keskikokoisilla alueilla, perustuksilla, terasseilla, sisäänkäynneissä, puutarhassa, maisemoinnissa ja samankaltaisissa töissä.
- Ennen työn aloittamista, kaikki turvalaitteet ja suojat tulee asentaa koneeseen.
- Kone on suunniteltu yhden ihmisen käytettäväksi. Käyttäjä on vastuussa kolmansien henkilöiden pitämisestä pois työalueelta.
- Kaikkia koneen turvallisuusohjeita ja varoituksia tulee noudattaa.
- Kaikki koneen turvallisuusohjeet ja varoitukset tulee säilyttää täydellisinä ja selvästi luettavina.
- Konetta tulee käyttää vain teknisesti täydellisissä olosuhteissa sen nimetyn käytön ja käyttöoppaan antamien käyttöohjeiden mukaisesti, ja ainoastaan turvallisuustietoisten henkilöiden toimesta, jotka ovat täysin tietoisia koneen käyttöön liittyvistä riskeistä. Kaikki toimintahäiriöt, erityisesti turvallisuuteen vaikuttavat, tulee siksi korjata välittömästi.
- Kohdassa "Tekniset tiedot" annettuja valmistajan turvallisuus-, työskentely- ja huolto-ohjeita, samoin kuin mittoja, tulee noudattaa.
- Asiaankuuluvia tapaturmien ehkäisysäänöksiä ja muita, yleisesti tunnustettuja turvateknisiä sääntöjä, tulee noudattaa.
- Konetta saavat käyttää ja huoltaa vain sellaiset henkilöt, jotka tuntevat sen toiminnan, ja joita on ohjeistettu sen toiminnan ja toimintojen suhteen. Mielivaltaiset muutokset koneeseen vapauttavat valmistajan kaikesta vastuusta aiheutuvien vaurioiden suhteen. Konetta saa käyttää vain töihin, joihin se on suunniteltu, ja käyttöoppaan kuvamalla tavalla.
- Konetta saa käyttää vain valmistajan valmistamien alkuperäisten lisävarusteiden ja alkuperäisten työkalujen kanssa.
- Muu käyttö ei ole luvallista. Valmistaja ei ole vastuussa vaurioista, jotka johtuvat luvattomasta käytöstä. Riski on yksin käyttäjän vastuulla.
- Huomaa, että laitteitamme ei ole suunniteltu käytettäväksi kaupallisessa toiminnassa, kaupankäynnissä tai teollisissa sovelluksissa. Takuumme raukeaa, jos laitteita käytetään kaupalliseen toimintaan, kaupankäyntiin tai teollisiin sovelluksiin, tai muihin vastaaviin tarkoituksiin.

lye.) Azonnal távolítsa el minden kiömlött üzemanyagot egy törleruhával.

- 5 Szorosan zárja vissza a tanksapkát. (A tanksapka kila-
zulhat a gép rázkódásától)

Működési idő

A lapvibrátor üzemeltetése zavart okozhat a vérkeringésben.

- Használjon megfelelő kesztyűt és tartson rendszeresen szünetet.

⚠ Jogosult használat

A gép megfelel az EK gépekre vonatkozó aktuális irány- elveinek

- A lapvibrátor csak kis és közepes méretű területeken, ala-
pozásokon, teraszokon, bejáratokon, kertekben, tájker-
tészeti területeken és hasonló munkákban használható.
- A munka elkezdése előtt minden biztonsági eszközt és
védőeszközt fel kell szerelni a gépre.
- A gépet olyan módon tervezték, hogy azt egyetlen sze-
mély üzemeltesse. Az üzemeltető személy felelős a mun-
katerületen levő külsős személyekért is.
- A gépen levő minden biztonsági utasítást és figyelmez-
tetést be kell tartani.
- A gépen levő minden biztonsági utasítást és figyelmezte-
tést hiánytalan és tökéletesen olvasható állapotban kell
tartani.
- A gépet csak műszakilag tökéletes állapotban, rendelte-
tesszerűen szabad használni, és az üzemeltetési kézi-
könyvben leírt üzemeltetési utasításoknak megfelelően,
kizárólag olyan személyek által, akik tisztában vannak a
biztonsági kérdésekkel és akik teljes mértékben tudatá-
ban vannak a gép üzemeltetésével járó kockázatoknak.
Minden működési rendellenességet, különösen azokat,
amelyek a biztonságot érintik, azonnal ki kell javítani.
- A gyártó biztonsági, működtetési és szervizelési utasí-
tásait, valamint a „Műszaki adatok” fejezetben megadott
paramétereket be kell tartani.
- Be kell tartani minden vonatkozó baleset-megelőzési elő-
írást, vagy más, általánosan elismert biztonsági-műszaki
előírást.
- A gép csak az üzemeltetéssel és az eljárásokkal tisztá-
ban levő személyek által használható, tartható karban és
üzemeltethető. A gép önhatalmú módosítása mentesíti a
gyártót minden felelősség alól, bármilyen felmerülő kár
esetén. A gépet csak azokra a feladatokra lehet használni,
amelyre tervezték és csak az üzemeltetési kézikönyv-
ben leírtak szerint.
- A gépet csak a gyártó által készített eredeti kiegészítőkkal
és eredeti szerszámokkal szabad használni.
- Minden más használat jogosulatlan. A gyártó nem felelős
semmilyen kárért, amely a jogosulatlan használatból szár-
mazik. A kockázat az üzemeltető kizárólagos felelőssége.
- Kérjük, vegye figyelembe, hogy a felszerelés nem al-
kalmos kereskedelmi, üzleti vagy ipari felhasználásra.
A garancia érvényét veszti a felszerelés kereskedelmi,
üzleti vagy ipari, illetve ezekkel egyenértékű felhaszná-
lása esetén.

bitno polito gorivo takoj odstranite s krpo.

- 5 Trdno zaprite pokrov posode za gorivo. (Pokrov se lahko
razrahlja zaradi vibracij stroja.)

Čas delovanja

Delo s strojem lahko vpliva na krvni obtok.

Uporabljajte ustrezne rokavice in si vzemite redne odmore
pri delu.

⚠ Pooblaščen uporaba

Stroj ustreza trenutno veljavnim EU predpisom za stroje.

- Vibro-ploščo lahko uporabljate le za delo na manjših in
srednje velikih površinah, temeljih, terasah, vhodih, na
vrtu, pri oblikovanju okolice in podobnih delih.
- Pred pričetkom z delom morate na stroj namestiti vse
varnostne naprave in zaščitne dele.
- Stroj lahko upravlja le ena oseba. Operater je odgovoren
za vse osebe, ki se nahajajo na delovnem območju stroja.
- Upoštevaty morate vsa varnostna navodila in in opozorila.
- Varnostna navodila in opozorilne oznake na stroju morajo
biti dobro ohranjene, nepoškodovane in jasno berljive.
- Stroj uporabljajte le, če je tehnično popoln, ob upošte-
vanju vseh navodil za uporabo in le za dela, za katera
je bil namenjen. Stroj smejo uporabljati le osebe, ki se
povsem zavedajo nevarnosti dela s strojem. Vse napa-
ke, še posebej tiste, ki vplivajo na varno delo, morajo biti
nemudoma odpravljene.
- Proizvajalčeva varnostna navodila, navodila za delo,
popravila in vzdrževanje stroja, kot tudi opise podane v
poglavju „Tehnični podatki“, morate upoštevati.
- Upoštevajte vsa pravila, pomembna za preprečevanja
nesreč, ter tudi vsa ostala splošna varnostno-tehnična
pravila.
- Stroj smejo uporabljati, vzdrževati in upravljati osebe, ki
so seznanjene z njegovim delovanjem in postopki dela.
Proizvajalec ne odgovarja za poškodbe in okvare nastale
zaradi samovoljnih posegov v stroj. Stroj se sme upora-
bljati le za dela, za katera je bil narejen, ter samo kot je
navedeno v navodilih za uporabo.
- Stroj smete uporabljati le z originalnimi dodatki in orodji,
ki jih proizvaja proizvajalec.
- Kakršna koli druga uporaba presega pooblastila. Proizva-
jalec ni odgovoren za okvare nastale zaradi nepooblaš-
čene uporabe. Za tveganja odgovarja upravljavec stroja.
- Prosimo, upoštevajte, da naša oprema ni zasnovana za
uporabo v komercialnih, trgovskih ali industrijskih aplikaci-
jah. Naša garancija se razveljavi, če se oprema uporablja
v komercialne, trgovinske ali industrijske dejavnosti ali v
enakovredne namene.

⚠ Muut vaarat

Kone on rakennettu käyttämällä modernia teknologiaa tunnistettujen turvallisuussääntöjen mukaisesti.

Joitakin vaaroja voi kuitenkin olla jäljellä.

- Silloinkin, kun kaikkia turvatoimia noudatetaan, jäljellä voi olla joitain vaaroja, jotka eivät vielä ole ilmeisiä.
- Jäljellä olevat vaarat voidaan minimoida noudattamalla ohjeita kohdista "Turvallisuusohjeet", "Luvallinen käyttö", ja koko käyttöoppaasta.

Vaarat ja varotoimenpiteet

Tärylevyn aiheuttama puristuminen	Varotoimenpide
Jalkojen puristuminen	Käytä turvakengkiä
Putoaminen:	
Huono maaperän kunto voi aiheuttaa vammoja kaatumisesta johtuen	Käytä asianmukaisia turvakengkiä
Savukaasu:	
Savukaasun hengittäminen	Käytä konetta vain ulkoilmassa tai keskeytä työsi säännöllisin väliajoin
Sähköisku:	
Kosketus sytytystulppaan	Älä koske sytytystulppaan moottorin ollessa käynnissä
Melu:	
Usein tapahtuva työ tärylevyn kanssa ilman kuulosuojaimia	Käytä kuulosuojaimia
Palovammat:	
Pakoputkeen koskeminen	Anna koneen jäähtyä
Tulipalo, räjähdys:	
Bensiini on helposti syttyvää.	Tupakointi on kiellettyä työskentelyn ja säiliön täyttämisen aikana.
Tärinä:	
Pitkäaikainen työskentely joutaa kehon vahingoittumiseen.	Pidä säännöllisiä taukoja. Käytä käsineitä

Koneen pakkauksen purkaminen

Tarkasta kaikki osat kuljetusvaurioiden varalta. Ilmoita kuljetusyritykselle välittömästi mahdollisista vioista. Varmista, että toimituksesta ei puutu mitään. Ilmoita jälleenmyyjälle välittömästi, jos jotain puuttuu.

Koneeseen kiinnitettävät lisäosat tulee paikantaa ja tunnistaa ennen kokoamista.

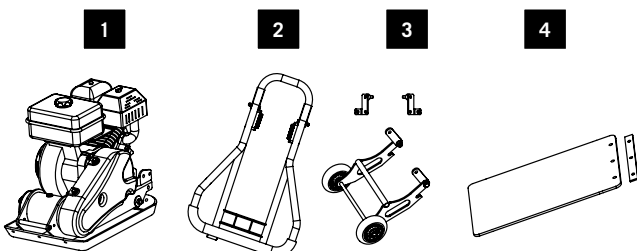
Huomio: Lisää öljyä ennen käyttöönottoa.

Huomio! Tarkasta öljyn määrä ennen käyttöönottoa!

Tärylevy on vakiona varustettu öljyn valvontalaitteella, joka suojaa moottoria vaurioilta öljymäärän ollessa liian vähäinen.

Huomio:

Moottori sammuu automaattisesti öljyntason ollessa liian alhainen, toimi tässä tapauksessa kuten kappaleessa Huolto kuvassa 5 on kuvattu ja lisää öljyä.



- 1 Tärylevy ja moottori
 - 2 Kahva
 - 3 Pyörialusta
 - 4 Kiinnityslistallinen kumimatto
- Pieniä osia
Käyttöohjeet

⚠ További kockázatok

A gépet modern technológiával, az elismert biztonsági szabályoknak megfelelő módon készítették el.

Mindazonáltal, néhány kockázat továbbra is fennáll.

- Még ha meg is tesznek minden biztonsági intézkedést, néhány nem kézenfekvő kockázat továbbra is fennáll.
- A további kockázatok a „Biztonsági utasítások”, a „Jogosult használat” és a teljes üzemeltetési kézikönyvben leírt utasítások betartásával minimalizálhatóak.

Veszélyek és óvintézkedések

A lapvibrátor általi összepréselés	Óvintézkedés
Láb összepréselése	Viseljen biztonsági cipőt
Elesés:	
A rossz talajviszonyok miatt az elesés sérülést okozhat	Viseljen megfelelő biztonsági cipőt
Kipufogógáz:	
Kipufogógáz belélegzése	A gépet csak nyílt terepen használja és szakítsa meg rendszeresen a munkát
Aramütés:	
Gyújtógyertya megérintése	Ne érintse meg a gyújtógyertyát, amíg a motor működik
Zaj:	
Gyakori munka a lapvibrátorral, hallásvédő felszerelés nélkül	Viseljen hallásvédő felszerelést
Égési sérülés:	
Kipufogócső megérintése	Hagyja lehűlni a gépet
Tűz, robbanás:	
A benzin gyúlékony	Tilos a dohányzás munka és az üzemanyagtartály feltöltése közben.
Rázkódás:	
Az elhúzó munkák testi károsodáshoz vezet.	Tartson rendszeres szüneteket. Viseljen kesztyűt

A gép kicsomagolása

Ellenőrizzen minden alkatrészt, hogy nem látható-e rajta szállításból eredő sérülés. Bármilyen hiba esetén azonnal értesítse a szállítási ügynököt. Győződjön meg arról, hogy a szállítmány teljes. Azonnal értesítse a forgalmazót, ha valami hiányzik.

A gépre szerelendő további alkatrészeket meg kell keresni és be kell azonosítani az összeszerelés előtt.

Figyelem! Beüzemelés előtt töltsön bele olajat

Figyelem! Üzembe helyezés előtt ellenőrizze az olajszintet!

Az Ön lapvibrátora sorozattartozékként olajjellel van felszerelve, amely védi a motort a túl alacsony olajszint miatt bekövetkező károsodástól.

Figyelem:

Túl alacsony olajszint esetén a motor magától kikapcsol. Ebben az esetben kövesse a „Karbantartás” c. fejezet 5. ábráján leírt folyamatot, és töltsen utána az olajat.

- 1 Motoros lapvibrátor
 - 2 Fogantyú
 - 3 Szállítókerék
 - 4 Gumilap rögzítőléccel
- Kis alkatrészek
Üzemeltetési utasítások

⚠ Preostala tveganja

Stroj je bil izdelan z uporabo sodobnih tehnologij in ob upoštevanju varnostnih pravil.

Kljub temu lahko še vedno obstajajo nekatera tveganja.

- Kljub upoštevanju vseh varnostnih predpisov, so lahko še vedno prisotna nekatera tveganja, ki pa trenutno niso poznana
- Preostala tveganja lahko zmanjšamo z upoštevanjem navodil v poglavjih „Varnostna navodila”, „Pooblaščen uporaba” in celotnem priročniku za uporabo.

Nevarnosti in previdnostni ukrepi

Naprava vas lahko stisne.	Previdnost
Stroj lahko stisne vaše noge.	Nosite zaščitno obutev
Padec:	
Slaba talna podlaga lahko povzroči poškodbe nastale zaradi padca.	Nosite ustrezno zaščitno obutev.
Izpušni plini:	
Vdihavanje izpušnih plinov	Stroj uporabljajte le na prostem in opravljajte delo z rednimi premori.
Električni udar:	
Stik z vžigalno svečko	Med delovanjem motorja se ne dotikajte vžigalne svečke.
Hrup:	
Pogosto delo z vibra-ploščo brez uporabe zaščite za ušesa.	Uporabljajte zaščito za ušesa.
Opekline:	
Dotikanje izpustne cevi	Počakajte, da se stroj ohladi.
Ogenj, eksplozija:	
Bencin je vnetljiv.	Med delom in polnjenjem posode za gorivo je kajenje prepovedano.
Vibracije:	
Daljše delo s strojem lahko škodi vašemu telesu.	Med delom naredite redne premore. Uporabljajte rokavice.

Razpakiranje stroja

Ko odstranite stroj iz embalaže, preverite, da so vsi deli nepoškodovani. O morebitnih poškodbah nemudoma obvestite dobavitelja. Kasnejših pritožb ne bomo upoštevali. Preverite, da je dostavljena pošiljka popolna. V primeru, da deli manjkajo, o tem nemudoma obvestite dobavitelja. Pred sestavljanjem stroja poiščite vse dele, ki jih je potrebno namestiti na stroj.

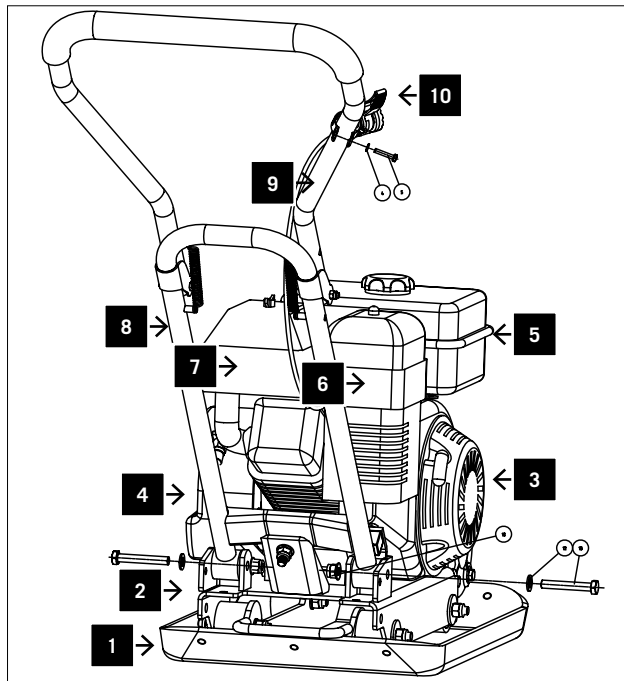
Pozor: Preden začnete z delom, napolnite posodo za olje.
Pozor! Pred zagonom preverite nivo olja!

Vaša stresalna plošča je serijsko opremljena s kontrolnikom olja, ki pri prenizkem nivoju olja varuje motor pred poškodbami.

Pozor:

Motor s pri prenizkem nivoju olja samodejno izklopi, v tem primeru ravnajte v skladu z opisom na sliki 5 v razdelku Vzdrževanje in dolijte olje.

- 1 Vibracijska plošča z motorjem
 - 2 Ročaj
 - 3 Podvozje
 - 4 Gumijaste blazinice s pritrdilno letvico
- Manjši deli
Navodila za uporabo



Laitteisto Kuva 1

- 1 Tärylevy
- 2 Epäkesko
- 3 ajo-
- 4 moottori
- 5 Bensiniisäiliö
- 6 Ilmansuodatin
- 7 Pakoputki
- 8 Alakahva
- 9 Yläkahva
- 10 Kaasuvipu

Kokoaminen

Pakkaussyistä johtuen, konettasi ei ole koottu kokonaan.

Kahvan kiinnittäminen

Kiinnitysosat:

- 2 kuusioruuvia M 10 x 65
- 2 tiivisterengasta 10 mm halk.
- 2 lukkomutteria
- 1 kuusioruuvi M 5 x 25

Fig. 2.1

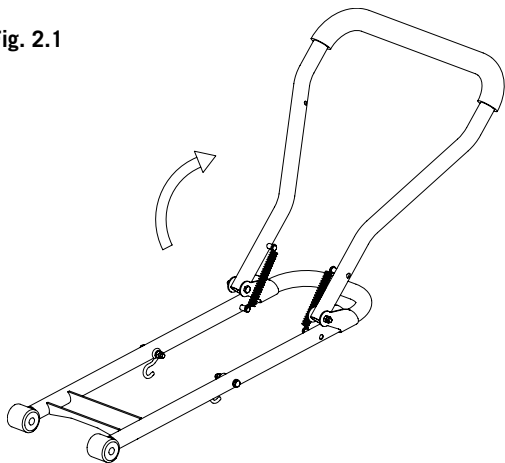
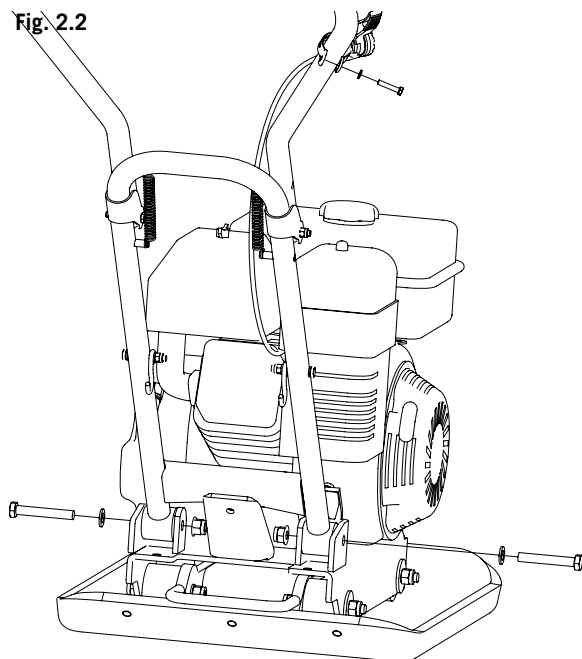


Fig. 2.2



Taivuta ala- ja yläkahva erilleen Kuva 2.1

Liu'uta kahva kiinnityskannattimien väliin ja kiinnitä 2 kuusioruuvilla M 10 x 65, 2 tiivisterenkaalla 10 mm ja 2 lukkomutterilla. Kiinnitä kaasuvipu uraruuvilla M 5 x 25 yläkahvaan. Kuva 2.2

Készülék 1. ábra

- 1 Lapvibrátor
- 2 Excenter
- 3 Meghajtás
- 4 Motor
- 5 Benzintartály
- 6 Légszűrő
- 7 Kipufogócső
- 8 Alsó fogantyú
- 9 Felső fogantyú
- 10 Gázkar

Összeszerelés

Csomagolási szempontok miatt a gép nincs teljesen összeszerelve

A fogantyú felszerelése

Rögzítő alkatrészek:

- 2 db hatlapfejű csavar, M 10 x 65
- 2 db alátét, 10 mm átm.
- 2 db rögzítőanya
- 1 db hatlapfejű csavar, M 5 x 25

Hajtsa szét az alsó és felső fogantyút - 2.1. ábra

Csúsztassa a fogantyút a rögzítőbilincsek közé és rögzítse a 2 hatlapfejű csavarral (M 10 x 65), 2 alátéttel (10 mm), és 2 rögzítőanyával. Rögzítse a gázkart a hasított fejű csavarral (M 5 x 25) a felső fogantyúhoz. 2.2. ábra

Oprema slika 1

- 1 Vibracijska plošča
- 2 Ekscenter
- 3 Pogon
- 4 Motor
- 5 Posoda za bencin
- 6 Zračni filter
- 7 Izpušna cev
- 8 Spodnja ročica
- 9 Zgornja ročica
- 10 Ročica za plin

Sestavljanje

Zaradi lažjega pakiranja, vaša naprava ni povsem sestavljena.

Pritrditev ročaja

Deli za pritrjevanje:

- 2 šest kotna vijaka M 10 x 65
- 2 podložki premera 10 mm
- 2 matici
- 1 šest kotni vijak M 5 x 25

Zložite zgornji in spodnji ročaj Slika 2.1

Potisnite ročaj med nosilca za pritrjevanje in ga pritržite z 2 šest kotnima vijakoma M 10 x 65, 2 podložkam 10 mm, in 2 maticama. Pritrdite ročico za plin na zgornji ročaj z ravnim vijakom M 5 x 25. Slika 2.2

Fig. 2.3

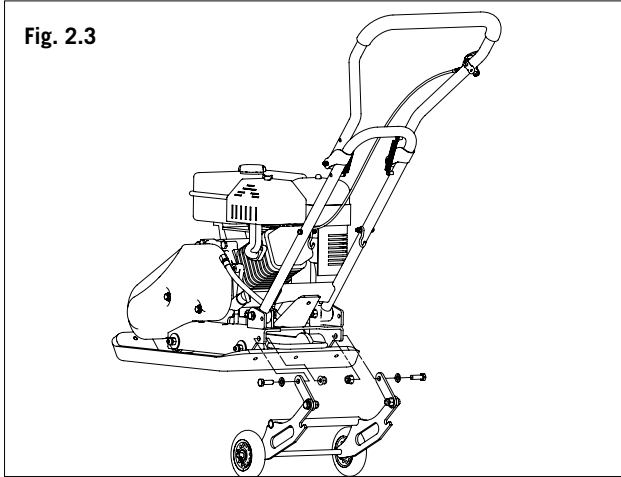


Fig. 2.4

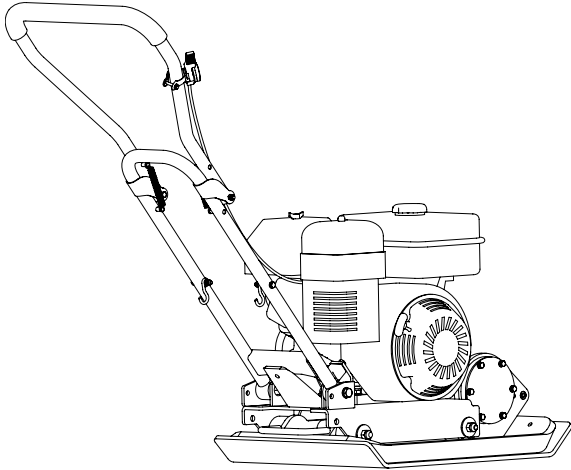
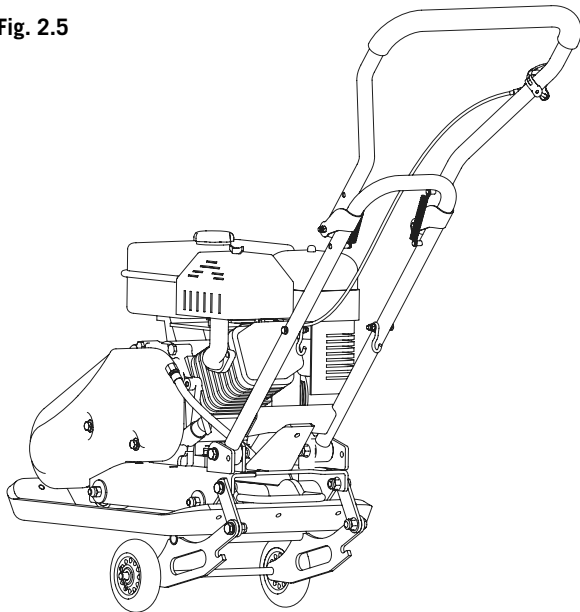


Fig. 2.5



Pyöräalustan asentaminen

Kiinnitysosat:

2 kuusioruuvia M 10 x 30

2 tiivisterengasta 10 mm halk.

2 lukkomutteria M 10

Kiinnitä esikoottu pyöräalusta kannattimiin käyttämällä 2 kuusioruuvia M 10 x 30, 2 tiivisterengasta 10 mm ja 2 lukkomutteria (Kuva 2.3)

Työasento Kuva 2.4

Työasennossa koko ajoteline käännetään ylös ja ripustetaan lukituksella alemmassa käsikahvassa oleviin koukkuihin.

Kuljetus Kuva 2.5

Kuljetusta varten ylempi käsikahva käännetään alas, ajoteline irrotetaan alemman käsikahvan koukuista ja käännetään nostamalla koneen alle.

Nyt tärylevyä voidaan liikuttaa.

Szállító kerék

Rögzítő alkatrészek

2 db hatlapfejű csavar, M 10 x 30

2 db alátét, 10 mm átm.

2 db rögzítőanya (M 10)

Rögzítse az előre összeállított szállítókereket a tartókonzo-
lokhoz a 2 hatlapfejű csavar (M 10 x 30), a 2 alátét (10 mm)
és a 2 rögzítőanya segítségével **(2.3. ábra)**

Munkapozíció, 2.4. ábra

Munkapozícióban a teljes alvázat hajtsa fel, és a keretet
akassza be az alsó fogantyú kampóiba.

Szállítás, 2.5. ábra

Szállításhoz a felső fogantyút hajtsa le, az alvázat pedig
az alsó fogantyú kampóiból kiemelve fordítsa a gép alá.
Most már mozgathatja a lapvibrátort.

Nameščenje podvozja

Deli za pritrditev:

2 šestkotna vijaka M 10 x 30

2 podložki premera 10 mm.

2 matici M 10

Pritrdite sestavljen podvozje na nosilca z 2 šestkotnima vija-
koma M 10 x 30, 2 podložkama 10 mm, in dvema maticama
(Slika 2.3)

Delovni položaj Slika 2.4

V delovnem položaju celotno podvozje sklopite navzgor in ga
z rešetko obesite na kavlje na spodnjem ročaju.

Transport Slika 2.5

Za transport spustite zgornji ročaj, sprostite podvozje iz
kavlja na spodnjem ročaju, ga privzdignite in obrnite pod
stroj.

Sedaj lahko premaknete stresalno ploščo.

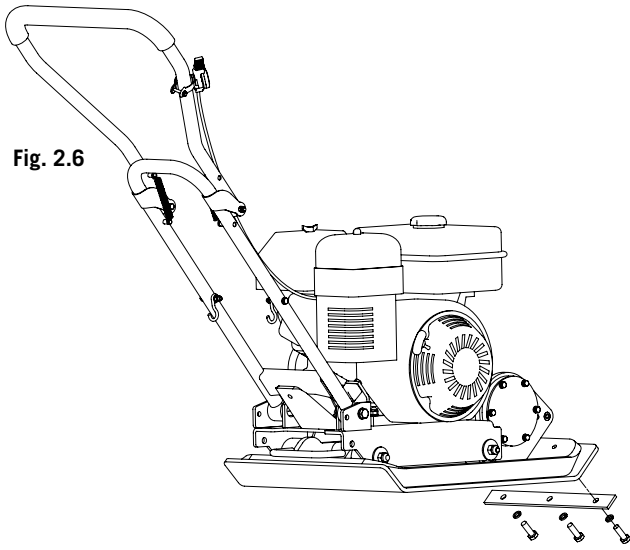


Fig. 2.6

Kumimaton kokoaminen Kuva 2.6

Kiinnitysosat:

3 kuusioruuvia M 10 x 30

3 jousialuslevyä A 10 mm halk.

Kumimaton kiinnittämiseksi tulee laite, jossa on kumilevy asettaa kumimatolle. Kiinnitä kumimatto etupuolelle käyttäen kiinnitystankoa, kolmea kuusiokoloruuvia M 10 x 30 ja niissä kolmea aluslaattaa, halkaisija 10 mm. Kiristä kaikki ruuvit tiukalle.

Huomio:

Käytä kumimattoa vain betonikivien, betonilevyjen ja senkaltaisten materiaalien täryttämiseen. Soran, kivisirujen ja senkaltaisten materiaalien täryttämistä varten kumimatto tulee poistaa.

Käyttöönotto

Huomio: Lisää öljyä ennen ensimmäistä käyttöä.

RP 1100 B / RP 1300 B

Moottorin käynnistäminen: Kuva 3.1, 3.2, 3.3, 3.4

- 1 Aseta rikastin kohtaan ON (lämpimässä moottorissa kohtaan OPEN)
- 2 Avaa bensiinihana
- 3 Siirrä kaasuvipu käynnistysasentoon.
- 4 Aseta käynnistyskytkin kohtaan ON, vedä käynnistyskaapelia voimakkaasti
- 5 Siirrä kaasuvipu työasentoon, tärylevy alkaa toimia
- 6 Moottori käynnissä, avaa rikastin hitaasti
- 7 Siirrä kaasuvipu työasentoon
- 8 Tärylevy alkaa toimia

Fig. 3.1

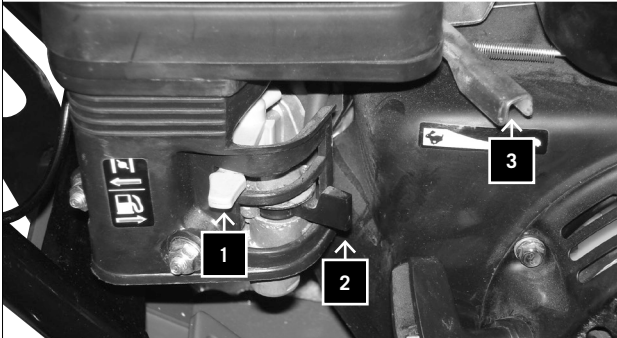


Fig. 3.2



Fig. 3.3

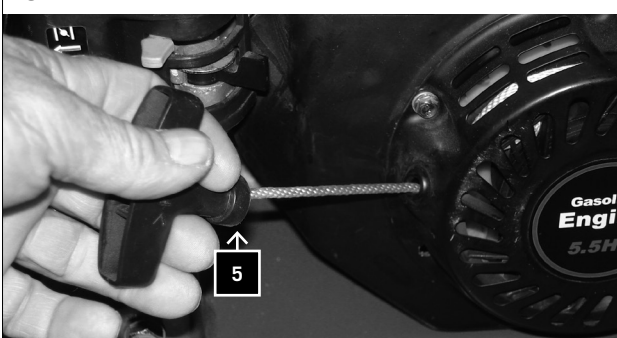
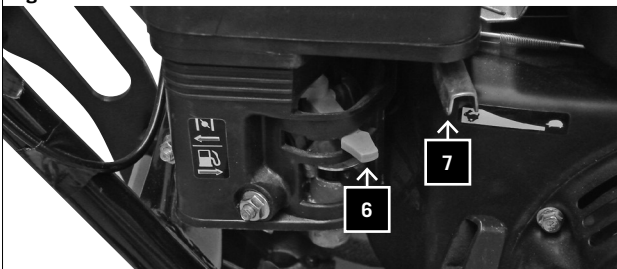


Fig. 3.4



A gumiszőnyeg beszerelése - 2.6. ábra

Rögzítő alkatrészek:

3 db hatlapfejű csavar, M 10 x 30

3 db rugós alátét, A 10 mm átm.

A gumiszőnyeg felszereléséhez helyezze a gépet a gumilappal a gumiszőnyegre.

Rögzítse a gumiszőnyeget a gép elején a rögzítőrúd, 3 hatlapfejű M 10 x 30 csavar és 3 darab 10 mm átmérőjű alátét segítségével. Szorosan húzzon meg minden csavart.

Figyelem!

A gumiszőnyeget csak betonkő, betonlemez és más, hasonló anyagok rázása esetén használja. Kavics, kőzúzalék és hasonló anyagok esetén a gumiszőnyeget el kell távolítani.

Beüzemelés

Figyelem! Az első használat előtt töltsön bele olajat.

RP 1100 B / RP 1300 B

A motor indítása 3.1., 3.2., 3.3., 3.4. ábra

- 1 Állítsa a hidegindítót ON (Be) állásba (meleg motornál OPEN (Nyitva)állásba)
- 2 Nyissa meg a benzincsapot
- 3 Állítsa a gázkart indítóállásba.
- 4 Állítsa az indítókapcsolót ON (Be) állásba és erősen húzza meg az indítózsínort
- 5 Mozdítsa a gázkart a munkapozícióba, és a lapvibrátor dolgozni kezd
- 6 Működő motornál lassan állítsa OPEN (Nyitva) állásba a hidegindítót
- 7 Állítsa a gázkart munkapozícióba.
- 8 A lapvibrátor dolgozni kezd.

Namestitev gumijaste podloge Slika 2.6

Deli za pritrevanje:

3 šest kotnih vijakov M 10 x 30

3 podložk premera A 10 mm

Za montažo gumijaste blazine, morate stroj z gumijasto ploščo postaviti na gumijasto blazino.

Pritrdite gumijasto oblogo na sprednji strani s pomočjo pritr-dilnih drogov, 3 šesterkotnih vijakov M 10 x 30 in 3 podložkami 10 mm premera. Trdno zategnite vse vijake.

Pozor:

Gumijasto podlogo uporabljajte le za vibriranje na betonskih kamnih, betonskih ploščah in podobnih podlagah. Za vibriranje peska, kamnitih okruškov in podobnih materialov odstranite podlogo.

Putting into operation

Pozor: Pred prvo uporabo natočite motorno olje.

RP 1100 B / RP 1300 B

Zagon motorja: Slika 3.1, 3.2, 3.3, 3.4

- 1 Nastavite dušilno loputo na OFF (v primeru, da je motor ogret, ga nastavite na OPEN)
- 2 Odprite dotok goriva.
- 3 Postavite ročico za plin v začetni položaj.
- 4 Nastavite stikalo za zagon na ON in s silo potegnite kabel za zagon.
- 5 Prestavite ročico za plin v položaj za delovanje, vibra-plošča prične delovati.
- 6 Motor deluje – počasi odprite dušilno loputo.
- 7 Prestavite ročico za plin v položaj za delovanje.
- 8 Vibracijska plošča prične delovati.

Fig. 3.5

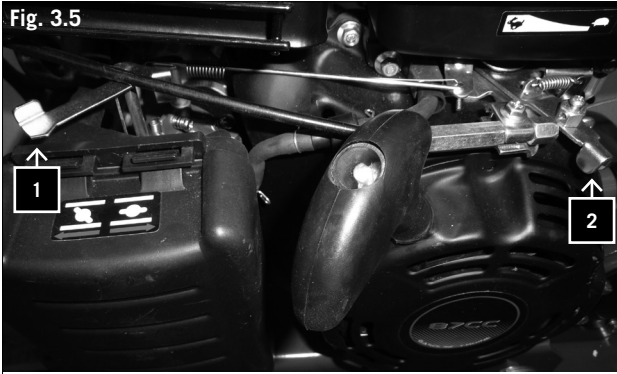


Fig. 3.6

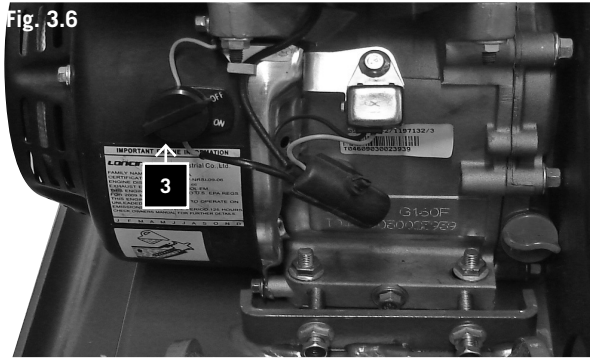


Fig. 3.7

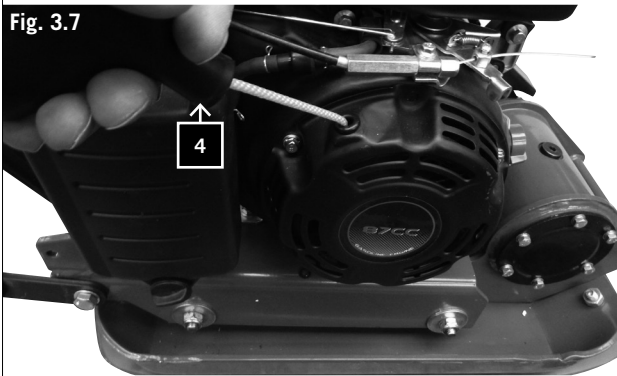


Fig. 3.8



RP 800 B, moottorin käynnistäminen: Kuva 3,5, 3,6, 3,7, 3,8

- 1 Sulje rikastin (mutta jätä se auki, jos moottori on jo lämmin)
- 2 Siirrä kaasuvipu käynnistysasentoon
- 3 Aseta käynnistyskytkin kohtaan "on"
- 4 Vedä käynnistysnarua voimakkaasti
- 5 Moottori on käynnissä – avaa rikastin hitaasti
- 6 Siirrä kaasuvipu työasentoon
- 7 Tärylevy alkaa toimia

Moottorin pysäyttäminen

- 1 Aseta kaasuvipu hitaalle.
- 2 Käännä kone kohtaan OFF.

Tärylevyn käyttö

Huomio: Käytä turvakengkiä vammojen välttämiseksi.

- Ennen kuin kone laitetaan käyntiin, on tärkeää opetella ja huomioida turvallisuusohjeet.
- Ota huomioon kansalliset määräykset, kun työskennellään tärylevyjä käyttämällä julkisella paikalla tai teillä.
- Pidä ihmiset, lapset ja eläimet poissa vaara-alueelta.
- Tutki työalue vieraiden esineiden varalta ja poista ne.
- Kun lähdet pois tärylevyn luota, sammuta aina sen moottori.

RP 800 B, A motor indítása: 3.5., 3.6., 3.7., 3.8. ábra

- 1 Zárja le a hidegindítót (de hagyja nyitva, ha a motor már meleg)
- 2 Állítsa a gázkart az indítóállásba
- 3 Állítsa az indítókapcsolót ON (Be) állásba
- 4 Húzza meg erősen az indítószinórt
- 5 A motor működik - lassan nyissa meg a hidegindítót
- 6 Állítsa a gázkart az munkapozícióba
- 7 A lapvibrátor működni kezd

A motor leállítása

- 1 Állítsa a gázkart lassú állásra.
- 2 Kapcsolja a gépet OFF (Ki) állásba

A lapvibrátor működtetése

Figyelem! Viseljen biztonsági cipőt a sérülések elkerülése érdekében.

- A gép üzembe helyezése előtt fontos tanulmányozni és betartani a biztonsági utasításokat.
- Tartsa be a munkára vonatkozó nemzeti előírásokat a lapvibrátornak közterületen vagy közutakon történő használatakor.
- Tartsa távol a személyeket, gyermekeket és állatokat a veszélyes területtől.
- Nézze át a munkaterületet és távolítsa el az oda nem tartozó tárgyakat.
- Ha eltávolodik a lapvibrátortól, mindig állítsa le a motort.

RP 800 B**Zagon motorja: Slika 3.5, 3.6, 3.7, 3.8**

- 1 Zaprte dušilno loputo (v primeru, da je motor ogret, ga pustite odprtega)
- 2 Postavite ročico za plin v začetni položaj.
- 3 Nastavite stikalo za zagon na „ON“.
- 4 Močno potegnite kabel za zagon.
- 5 Motor deluje – počasi odprite dušilno loputo.
- 6 Prestavite ročico za plin v položaj za delovanje.
- 7 Kompakcijska plošča bo pričela delovati.

Ustavitev motorja

- 1 Nastavite ročico za plin na počasno delovanje.
- 2 Postavite stikalo za zagon OFF.

Upravljanje vibra-plošče

Pozor: Izognite se poškodbam in nosite zaščitno obutev.

- Pred pričetkom dela s strojem je pomembno, da preberete in upoštevate vsa varnostna navodila.
- Upoštevajte nacionalna pravila za delo z vibra-ploščo na javnih površinah ali cestah.
- Osebe, otroci in živali naj se ne zadržujejo v nevarnem območju delovanja stroja.
- Preglejte, da ni nobenih stvari na obdelovalni površini.
- Ko zapuščate vibra-ploščo, vedno izklopite motor.

Huolto

Ennen huolto- tai korjaustyön aloittamista, sammuta aina moottori.

RP 1100 B / RP 1300 B

V-hihnan kiristys. Kuva 4.1, 4.2

V-ihna tulee kiristää uudestaan viiden käyttötunnin jälkeen.

- 1 V-ihnan kiristämistä varten, moottori kiinnityksen pultit A tulee irrottaa molemmilta puolilta. Kuva 4.1, 4.2
- 2 Vapauta nyt kaksi vastamutteria B ja kiristä v-ihna kahdella pultilla C.
- 3 V-ihnan kiristämisen jälkeen, tiukka pultit A ja vastamutterit B takaisin. Kuva 4.1

Fig. 4.1

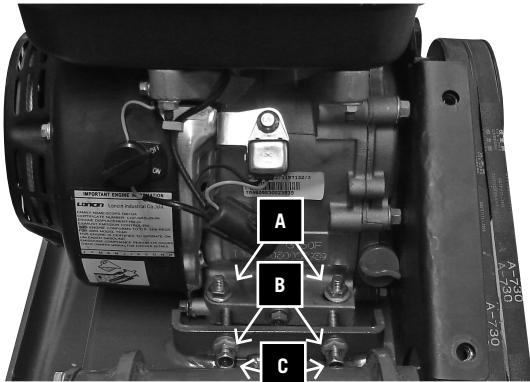


Fig. 4.2

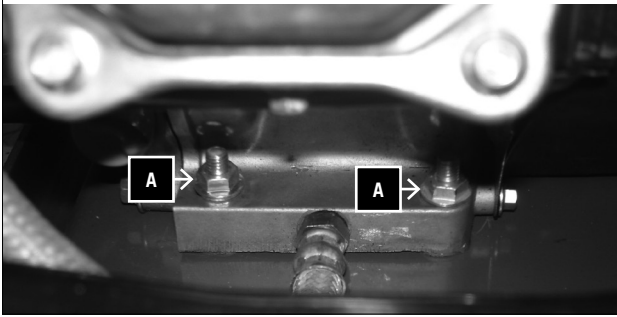


Fig. 4.3

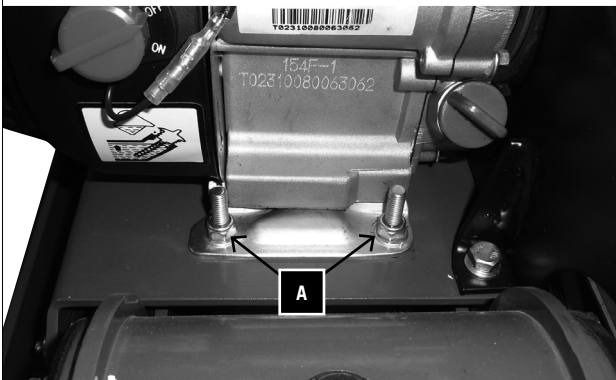
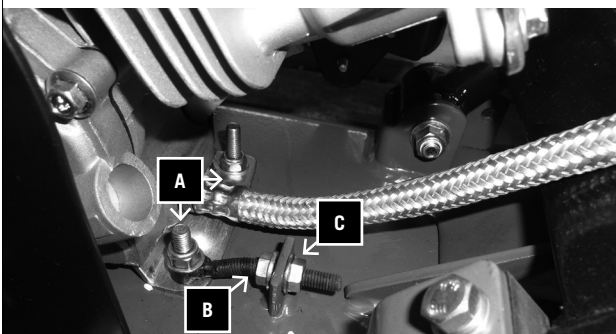


Fig. 4.4



RP 800 B

V-ihnan kiristys. Kuva 4.3, 4.4

5 käyttötunnin jälkeen, puhaltimen hihna tulee kiristää.

- 1 Puhaltimen hihnan kiristämiseksi, ruuvit A moottorikotelon molemmilta puolilta tulee avata. (Kuva 4.3, 4.4)
- 2 Avaa nyt lukkomutteri B ja kiristä puhaltimen hihna mutterilla C.
- 3 Puhaltimen hihnan 4 kiristämisen jälkeen, tiukka ruuvit A ja lukkomutteri B takaisin. Kuva 4.4

Karbantartás

Karbantartási vagy javítási munkák elkezdése előtt mindig állítsa le a motort.

RP 1100 B / RP 1300 B

Az ékszíj megfeszítése 4.1., 4.2. ábra

Az ékszíjat öt üzemóránként után újra meg kell feszíteni.

- 1 Az ékszíj megfeszítéséhez a motorrögzítő A csavarokat mindkét oldalon ki kell lazítani. 4.1., 4.2. ábra
- 2 Most lazítsa ki a két B ellenanyát és feszítse meg az ékszíjat mindkét C csavarral.
- 3 Az ékszíj megfeszítése után szorosán húzza meg ismét az A csavart és a B ellenanyát. 4.1. ábra.

RP 800 B

Az ékszíj megfeszítése 4.3., 4.4. ábra

Öt órányi használatot követően a ventilátorszíjat meg kell feszíteni.

- 1 A ventilátorszíj megfeszítéséhez ki kell lazítani a motorház két oldalán levő A csavarokat. (4.3., 4.4. ábra)
- 2 Most lazítsa meg a B rögzítőanyát és feszítse meg a ventilátorszíjat a C anyacsavarral.
- 3 A ventilátorszíj (4) megfeszítése után szorítsa meg ismét az A és B rögzítőanyákat. 4.4. ábra

Vzdrževanje

Pred pričetkom vzdrževalnih del ali popravil izklopite motor.

RP 1100 B / RP 1300 B

Zategovanje V-jermena. Slika 4.1, 4.2

V-jermen morate zategniti po 5 urah delovanja.

- 1 Za zategnitev jermena sprostite matici A na obeh straneh motorja. Slika 4.1, 4.2
- 2 Sedaj sprostite obe nasprotni matici B in zategnite V-jermen z obema maticama C.
- 3 Potem, ko ste zategnili V-jermen, trdno privijte matici A in nasprotni matici B. Slika 4.1

RP 800 B

Zategovanje V-jermena. Slika 4.3, 4.4

Po petih urah uporabe je potrebno zategniti zobati jermen.

- 1 Za zategnitev jermena sprostite vijaka A na obeh straneh ohišja motorja. (slika 4.3, 4.4)
- 2 Sedaj sprostite matico B in zategnite zobati jermen z matico C.
- 3 Potem ko ste zategnili zobati jermen, ponovno zategnite vijaka A in matico B. Slika 4.4

Fig. 5

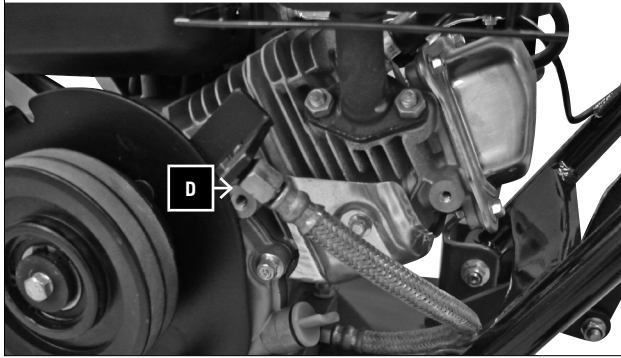


Fig. 6

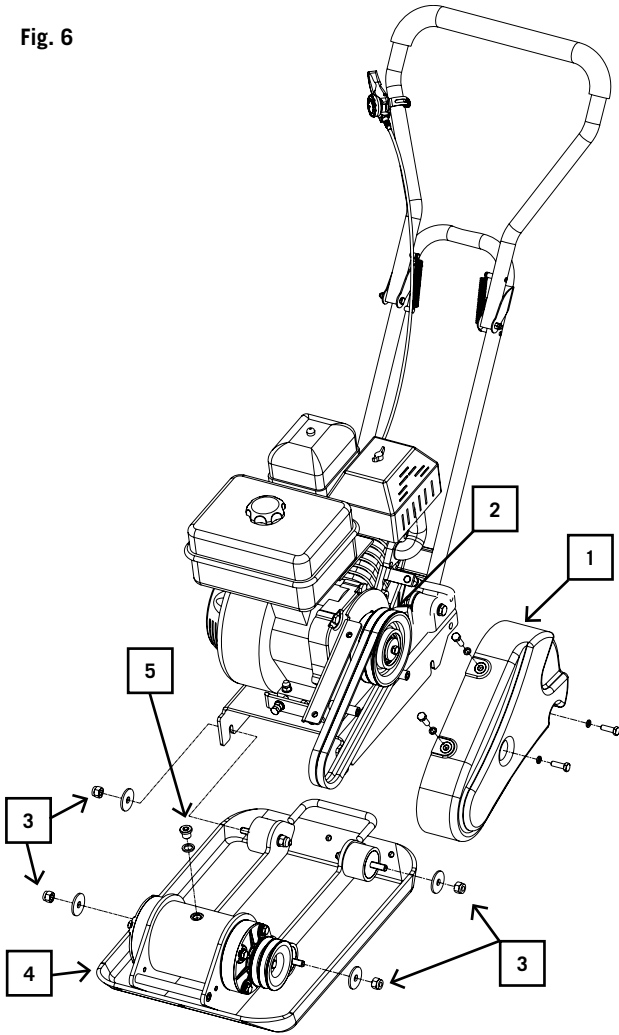
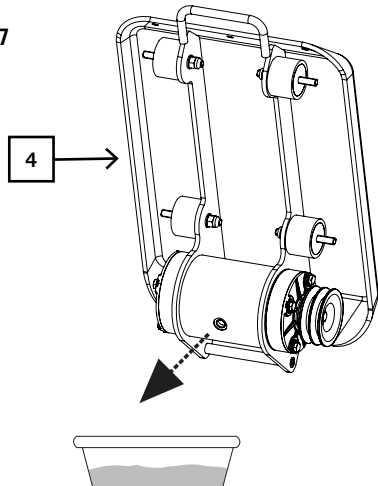


Fig. 7



Moottoriöljyn vaihtaminen. Kuva 5.

Öljy tulee vaihtaa ensimmäistä kertaa 20 käyttötunnin jälkeen, sitten joka 100 käyttötunnin välein.

- 1 Poista joustava letku D ja kaada öljy sopivaan astiaan.
- 2 Avaa täyttökorkki (mittatikku) ja annan öljyn valua ulos.
- 3 Liitä joustava letku takaisin.
- 4 Lisää öljyä, tarkasta mittatikulla, ja sulje.
- 5 5x vetää käynnistin hitaasti niin, että öljy leviää (ilman sytytys)

Suosittelut moottoriöljy SAE 10W-30

Hävitä jäteöljy maasi määräysten mukaisesti.

Öljyn valuttaminen maahan tai sekoittaminen muuhun jättemateriaaliin ei ole sallittua.

Tärkeä vihje, jos levyt lähetetään huoltoasemalle:

Turvallisuussyistä, huolehdi, että tärylevyt lähetetään takaisin ilman öljyä ja bensiiniä!

Poista öljy seuraavasti:

- 1 Poista joustava letku D ja kaada öljy sopivaan astiaan.
- 2 Avaa täyttökorkki (mittatikku) ja annan öljyn valua ulos.
- 3 Liitä joustava letku takaisin.

Epäkeskoöljyn vaihto kuva 6-8.

Vaihda epäkeskoöljy 200 käyttötunnin jälkeen!

1. Tee öljynvaihto vain epäkeskon ollessa jäähtynyt.
2. Poista kiilahihnan suojuus (1) ja kiilahihna (2).
3. Avaa ruuvit (3) epäkeskokotelosta.
4. Nosta tärylevyn koko yläosa moottorin kanssa epäkeskokotelosta (4).
5. Poista öljyn tyhjennysruuvi (5) ylhäältä epäkeskosta, kallista epäkeskokotelo (4) ja valuta öljy astiaan. Välttääksesi myöhemmät ongelmat tarkasta, onko öljyssä mahdollisesti metallilastuja.
6. Aseta epäkeskokotelo (4) jälleen pystyasentoon.
7. Täytä epäkeskokotelo (4) jälleen epäkeskoöljyllä (HP800 -malliin 0,15 litraa, HP1000 + HP1300 -malliin 0,25 litraa)

Suosittelut epäkeskoöljy SAE 10W-30 tai 10W-40

VAROITUS! Älä tupakoi tai työskentele lähellä avotulta. RÄJÄHDYSVAARA!

A motorolaj cseréje. 5. ábra

Az olajat első alkalommal 20 üzemóra után kell cserélni, majd ezt követően 100 üzemóránként.

- 1 Távolítsa el a hajlékony D csövet és engedje le az olajat egy megfelelő edénybe.
- 2 Nyissa ki a töltősapkát (mérőpálca) és hagyja lefolyni az olajat.
- 3 Csatlakoztassa ismét a hajlékony csövet.
- 4 Töltse be az olajat, ellenőrizze a mérőpálccal, majd zárja be.
- 5 5x pull starter lassan, hogy az olaj eloszlik (gyújtás nélkül)

Ajánlott motorolaj: SAE 10W-30

Az ország előírásainak megfelelően ártalmatlanítsa a hulladék olajat.

A hulladék olaj nem önthető a földre és nem keverhető más hulladékokkal.

Fontos javaslat arra az esetre, ha a lapvibrátort egy szerelőállomásra küldi:

Biztonsági okokból figyeljen arra, hogy a lapvibrátort olaj és benzin nélkül juttassa vissza!

Az olaj eltávolításához járjon el a következő módon:

- 1 Távolítsa el a hajlékony D csövet és engedje le az olajat egy megfelelő edénybe.
- 2 Nyissa ki a töltősapkát (mérőpálca) és hagyja lefolyni az olajat.
- 3 Csatlakoztassa ismét a hajlékony csövet.

Excenter olajcseréje, 6-8 ábra

200 üzemóra után cserélje le az excenterolajat!

1. Az olajcserét csak kihűlt excenteren hajtsa végre.
2. Vegye le az (1) ékszíjfedelelet és a (2) ékszíjat.
3. Oldja ki az excenter házán lévő (3) csavarokat.
4. A lapvibrátor teljes felső részét emelje ki a motorral együtt a (4) excenter házából.
5. Vegye ki az excenter tetején lévő (5) olajleeresztő csavart, döntse meg a (4) excenter házát, és eresse le az olajat egy kádba. A jövőbeli problémák elkerülése érdekében ellenőrizze, hogy nem található-e fémforgács az olajban.
6. Állítsa vissza egyenes helyzetbe a (4) excenter házát.
7. A (4) excenter házát töltsse fel excenterolajjal (a HP800 készülék feltöltéséhez 0,15 liter, a HP1000 és HP1300 feltöltéséhez 0,25 liter szükséges)

Ajánlott excenterolaj: SAE 10W-30 vagy 10W-40

FIGYELMEZTETÉS! Ne dohányozzon és nem dolgozzon nyílt láng mellett.

Robbanásveszély!

Menjava motornega olja. Slika 5

Po 20 urah dela s strojem je potrebno prvič zamenjati motorno olje, nato je to potrebno početi vsakih 100 delovnih ur.

- 1 Odstranite gibljivo cev D in izcedite olje v primerno posodo.
- 2 Odprite pokrov (merilno palico) in odcedite olje.
- 3 Ponovno namestite gibljivo cev.
- 4 Natočite olje, preverite z merilno palico in zaprite.
- 5 5x raztegljiva starter počasi, tako da se olje porazdeli (brez vžiga)

Priporočeno motorno olje SAE 10W-30

Odpadno olje odlagajte v sklado s pravili vaše države.

Prepovedano je mešati odpadno olje z ostalimi odpadki ali ga zlivati v tla.

Pomemben namig v primeru pošiljanja vibra-plošče na servis:

Prosimo, da zaradi varnostnih razlogov, pošljete nazaj vibracijske plošče brez goriva in motornega olja!

Olje odstranite po sledečem postopku:

- 1 Odstranite gibljivo cev D in izcedite olje v primerno posodo.
- 2 Odprite pokrov (merilno palico) in odcedite olje.
- 3 Ponovno namestite gibljivo cev.

Menjava olja ekscentra, slika 6-8.

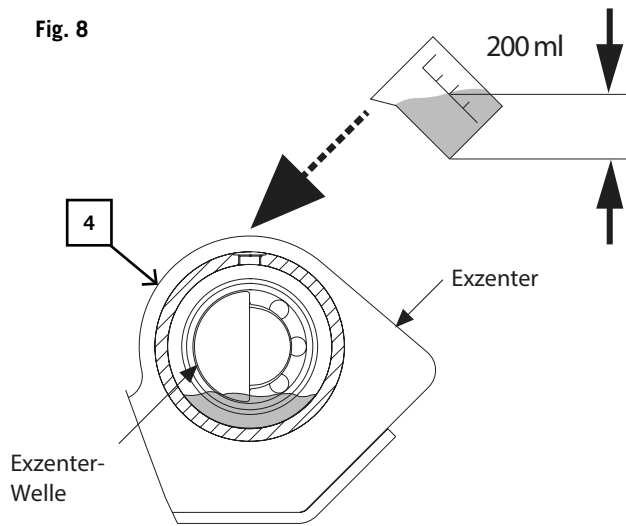
Po 200 obratovnih urah zamenjajte olje ekscentra!

1. Olje menjavajte le, ko je ekscenter ohlajen.
2. Odstranite pokrov klinastega jermena (1) in klinasti jermen (2).
3. Odvijte vijake (3) na ohišju ekscentra.
4. Z ohišja ekscentra (4) dvignite celoten zgornji del stresalne plošče z motorjem.
5. Odstranite izpustni vijak za olje (5) zgoraj na ekscentru, nagnite ohišje ekscentra (4) in izpustite olje v korito. Preverite olje, če so v njem morebitni kovinski opilki, da se izognete bodočim težavam.
6. Postavite ohišje ekscentra (4) v pokončni položaj.
7. Ohišje ekscentra (4) ponovno napolnite z oljem za ekscenter (HP800 napolnite z 0,15 l, HP1000 + HP1300 pa z 0,25 l).

Priporočeno olje za ekscenter SAE 10W-30 ali 10W-40

Pozor! Ne kadite ali opravljajte dela s strojem v bližini odprtega ognja. nevarnost eksplozije!

Fig. 8



Huoltoaikataulu

- 1 Päivittäin ennen työn aloittamista
Tarkasta polttoaine
Tarkasta moottoriöljy
Tarkasta polttoaineletkut
Tarkasta ilmansuodatin
Kiristä pultit
- 2 20 käyttötunnin jälkeen
Tarkasta v-hihna
Moottoriöljyn ensimmäinen vaihto
- 3 50 käyttötunnin jälkeen
Puhdista ilmansuodatin; poista se tarvittaessa
Tarkasta pakosarja
- 4 100 käyttötunnin jälkeen
Tarkasta sytytystulppa ja puhdista se
Myöhemmät öljynvaihdot
- 5 **200 käyttötunnin jälkeen**
Vaihda öljy epäkeskokotelosta

Karbantartás ütemezése

- 1 Naponta, a munka kezdete előtt
Ellenőrizze az üzemanyagot
Ellenőrizze a motorolajat
Ellenőrizze az üzemanyagcsöveket
Ellenőrizze a levegőszűrőt
Húzza meg a csavarokat
- 2 20 üzemóra után
Ellenőrizze az ékszíjat
A motorolaj első cseréje
- 3 50 üzemóra után
Tisztítsa ki a levegőszűrőt, szükség szerint távolítsa el
Ellenőrizze a kipufogót
- 4 100 üzemóra után
Ellenőrizze a gyújtógyertyát és tisztítsa meg azt
További olajcserék
- 5 **200 üzemóra után**
Cserélje le az olajat az excenter házában

Urník vzdrževalnih del

- 1 Pred pričetkom z delom dnevno
Preverite nivo goriva
Preverite nivo motornega olja
Preverite dotok goriva
Preverite zračni filter
Zategnite vijake
- 2 Po 20ih urah dela
Preverite V jermen
Prva menjava motornega olja
- 3 Po 50ih urah dela
Očistite zračni filter; po potrebi ga odstranite
Preverite izpuh
- 4 Po 100 urah dela
Preverite in očistite vžigalno svečko
Nadaljnje menjave motornega olja
- 5 **Po 200 obratovnih urah**
Menjajte olje v ohišju ekscentra

Vianetsintä

Ongelma	Syy	Korjauskeino
Moottori ei käynnisty	1. Sytytystulpan johto irti	1. Kiinnitä sytytystulpan johto tiukasti sytytystulppaan
	2. Ei polttoainetta tai pilaantunut polttoaine	2. Täytä puhtaalla, uudella bensiinillä
	3. Kaasuvipu ei ole oikeassa käynnistysasennossa	3. Siirrä kaasuvipu käynnistysasentoon
	4. Rikastin ei ole ON-asennossa	4. Kuristin tulee asettaa rikastimeksi kylmäkäynnistyksessä
	5. Polttoaineletku tukossa	5. Puhdista polttoaineletku
	6. Likainen sytytystulppa	6. Puhdista, säädä väliä tai vaihda
	7. Moottori ylivuotaa	7. Odota muutama minuutti ennen uudelleenkäynnistämistä, mutta älä esitäytä
	8. Moottoriöljyn määrä alhainen (Öljyn valvontalaite katkaisee sytytyksen)	8. Täytä kampikammio asianmukaisella öljyllä
Moottori käy epätasaisesti	1. Sytytystulpan johto löysällä	1. Kytke ja kiristä sytytystulpan johto
	2. Yksikkö käynnissä RIKASTIN päällä	2. Siirrä rikastinvipu kohtaan OFF
	3. Polttoaineletku jumissa tai pilaantunut polttoaine	3. Puhdista polttoaineletku. Täytä säiliö puhtaalla, uudella bensiinillä
	4. Ilmanvaihto tukossa	4. Puhdista ilmanvaihtoaukko
	5. Vettä tai liikaa polttoainejärjestelmässä	5. Tyhjennä polttoainesäiliö. Täytä uudelleen puhtaalla polttoaineella
	6. Likainen ilmanpuhdistin	6. Puhdista tai vaihda ilmanpuhdistin
Moottori ylikuumenee	1. Likainen ilmanpuhdistin	1. Puhdista tai vaihda ilmanpuhdistin
	2. Ilmanvirtaus estynyt	2. Poista puhaltimen kotelo ja puhdista
Moottori ei pysähdy, kun kaasuvipu on asetettu kohtaan STOP, tai moottorin nopeus ei lisääntynyt, kun kaasuvipua säädetään	Roskat häiritsevät kuristimen kytköstä	Puhdista lika ja roskat
Tärylevyä on vaikea hallita jyskytyksen aikana (kone hyppii tai heilahtelee eteenpäin)	Liian korkea moottorin nopeus kovalla maalla	Aseta kaasuvipu alhaisempaan nopeuteen

Hibaelhárítás

Probléma	Ok	Elhárítás
A motor nem indul el	1. A gyújtógyertya vezetéke nem csatlakozik	1. Csatlakoztassa a gyújtógyertya vezetékét szilárdan a gyújtógyertyához
	2. Nincs üzemanyag, vagy az üzemanyag régi	2. Töltsön bele tiszta, új benzint
	3. A gázkar nincs a megfelelő indítóhelyzetben	3. Állítsa a gázkart indítóállásba.
	4. A hidegindító nincs ON (Be) állásban	4. A gázkart hidegindításhoz kell beállítani hidegindításkor
	5. Elzáródott az üzemanyag-vezeték	5. Tisztítsa meg az üzemanyagcsövet
	6. Elszennyeződött a gyújtógyertya	6. Tisztítsa meg, állítsa be a rést vagy cserélje
	7. A motor lefullad	7. Várjon néhány percet, indítsa újra, de ne szívatózzon.
	8. Alacsony a motorolaj-szint (az olajór megszakítja a gyújtást)	8. Töltse fel a motorblokkot megfelelő olajjal
A motor akadozva működik	1. A gyújtógyertya vezetéke kilazult	1. Csatlakoztassa és szorítsa meg a gyújtógyertya vezetékét
	2. Az egység hidegindítóval működik	2. Állítsa a hidegindító karját OFF (Ki) állásba
	3. Elzáródott az üzemanyag vezetéke vagy régi az üzemanyag	3. Tisztítsa meg az üzemanyagcsövet. Töltsön a tartályba tiszta, új benzint
	4. A szellőző eltömődött	4. Tisztítsa meg a szellőzőt
	5. Víz vagy szennyeződés került az üzemanyagrendszerbe	5. Ürítse ki az üzemanyagtartályt Töltse meg újra új üzemanyaggal
	6. Elszennyeződött légszűrő	6. Tisztítsa meg vagy cserélje a légszűrőt
A motor túlhevül	1. Elszennyeződött légszűrő	1. Tisztítsa meg vagy cserélje a légszűrőt
	2. Nem megfelelő levegőáramlás	2. Távolítsa el a karburátor burkolatát és tisztítsa meg
A motor nem áll le, amikor a gázkar STOP állásban van, vagy a motor sebessége nem növekszik, amikor a gázkart elmozdítják.	Szennyeződés került a gáz kapcsolószerkezetébe	Tisztítsa ki a szennyeződést és törmeléket
A tömörítőt nehéz vezérelni működés közben (a gép ugrál vagy előrerándul)	Túl nagy a gép sebessége a kemény talajon	Állítsa a gázkart alacsonyabb sebességre

Odpravljanje težav

Problem	Vzrok	Popravilo
Motor se ne zažene	1. Žica vžigalne svečke je iztahnjena.	1. Varno vtaknite žico v vžigalno svečko.
	2. Brez goriva ali postano gorivo	2. Napolnite posodo za gorivo s čistim gorivom.
	3. Ročica za plin ni v pravilnem začetnem položaju.	3. Prestavite ročico za plin v začetni položaj.
	4. Dušilna loputa ni v položaju ON	4. Ročica za plin mora biti v položaju dušilne lopute za hladen zagon motorja.
	5. Zamašena cev za gorivo	5. Očistite cev za gorivo.
	6. Poškodovana vžigalna svečka	6. Očistite, prilagodite razmak ali zamenjajte.
	7. Zalivanje motorja z gorivom	7. Počakajte nekaj minut in ponovno zaženite, vendar ga ne aktivirajte.
	8. Nizka raven motornega olja (Kontrolnik olja prekine vžig)	8. Napolnite posodo za olje z ustreznim motornim oljem.
Neenakomerno delovanje motorja	1. Žica vžigalne svečke je iztahnjena.	1. Povežite in pritrdite žico v vžigalno svečko.
	2. Naprava deluje z dušilno loputo.	2. Prestavite gumb dušilne lopute na OFF
	3. Zamašena cev za gorivo ali postano gorivo.	3. Očistite cev za dotok goriva. Napolnite posodo za gorivo s čistim gorivom.
	4. Zamašen ventilator.	4. Očistite ventilator.
	5. Voda ali umazanija v sistemu za gorivo.	5. Izpraznite posodo za gorivo. Napolnite jo s svežim gorivom.
	6. Umazan zračni filter.	6. Očistite ali zamenjajte zračni filter.
Motor se pregreva	1. Umazan zračni filter	1. Očistite ali zamenjajte zračni filter
	2. Oviran pretok zraka	2. Odstranite ohišje ventilatorja in očistite.
Motor se ne ustavi kadar je ročica za plin nastavljena na STOP, oziroma hitrost motorja se ne povečuje s prilagoditvijo ročice za plin.	Okruški ovirajo povezavo z ročico za plin	Očistite stran umazanijo in okruške.
Kompaktor je težko upravljati med delom (stroj poskakuje).	Previsoka hitrost na pretrdih tleh.	Nastavite ročico za plin na manjšo hitrost.

Fabricante:

Woodster GmbH
Günzburger Straße 69
D-89335 Ichenhausen (Alemania)

Estimado cliente,

Le deseamos éxito y disfrute al trabajar con su nueva máquina Herkules.

Indicación:

El fabricante de este aparato, de acuerdo con la legislación alemana de responsabilidad sobre productos, no se hace responsable de los daños originados en este aparato o causados por éste en los siguientes casos:

- manejo incorrecto,
- inobservancia de las instrucciones de servicio,
- reparaciones efectuadas por personal técnico no autorizado ajeno a nuestra empresa,
- montaje y sustitución de piezas de repuesto no originales,
- empleo no conforme al previsto.

Le recomendamos:

Lea antes del montaje y de la puesta en marcha todo el texto y las instrucciones de servicio por completo.

Las presentes instrucciones de servicio tienen como fin facilitarle los conocimientos necesarios sobre su máquina y que pueda aprovechar sus posibilidades de uso conforme al previsto.

Las instrucciones de servicio incluyen importantes indicaciones sobre cómo debe trabajar con la máquina de forma segura, competente y rentable, y cómo puede evitar peligros, ahorrar costes por reparaciones, reducir los tiempos de inactividad y aumentar la fiabilidad y la vida útil de la máquina.

Además de las normas de seguridad incluidas en estas instrucciones de servicio, deberá observar estrictamente las prescripciones vigentes en su país para el funcionamiento de la máquina.

Conserve las instrucciones de servicio en una funda de plástico, protegidas del polvo y la humedad, en la propia máquina. Éstas deberán ser leídas y observadas estrictamente por cada persona empleada antes de comenzar a trabajar por primera vez.

En la máquina solo deben trabajar personas instruidas en su manejo y familiarizadas con los peligros que éste conlleva. Debe respetarse la edad laboral mínima.

Además de las indicaciones de seguridad incluidas en las presentes instrucciones de servicio y las prescripciones especiales vigentes en su país, para el funcionamiento deben observarse las normas técnicas generalmente reconocidas.

Výrobca:

Woodster GmbH
Günzburger Strasse 69
D-89335 Ichenhausen / Nemecko

Vážený zákazník,

Prajeme vám veľa úspechov s vaším novým strojom Herkules.

Poznámka:

V súlade s platnými zákonmi týkajúcimi sa produktu nie je výrobca tohto zariadenia zodpovedný za škody na tomto zariadení a týmto zariadením, ktoré sú následkom:

- Nevhodného zaobchádzania
- Nedodržavania prevádzkových pokynov
- Opráv vykonaných neoprávnenými osobami
- Inštalácie a použitím akýchkoľvek častí, ktoré nie sú originálne náhradné diely
- Nevhodného použitia a aplikácie

Odporúčame,

aby ste si pred uvedením stroja do prevádzky prečítali celé prevádzkové pokyny.

Tieto prevádzkové pokyny by vám mali pomôcť pri oboznámení sa s vaším strojom a využitím jeho riadnych aplikácií.

Prevádzkové pokyny obsahujú dôležité informácie o tom, ako pracovať so strojom bezpečne, odborne a ekonomicky, a o tom, ako sa môžete vyvarovať rizík, ušetriť náklady na opravu, znížiť prestoje a zvýšiť spoľahlivosť a životnosť stroja.

Navyše k bezpečnostným požiadavkám obsiahnutým v týchto pokynoch musíte dodržiavať príslušné pravidlá platné vo vašej krajine.

Prevádzkové pokyny musia byť vždy v blízkosti stroja. Vložte ich do plastového puzdra tak, aby ste ich chránili pred nečistotami a vlhkosťou. Každý operátor si musí pred začatím práce so strojom tieto prevádzkové pokyny prečítať a musí ich svedomito dodržiavať. So strojom môžu pracovať iba osoby, ktoré boli vyškolené na jeho použitie a ktoré boli informované o rôznych rizikách spojených s prevádzkou stroja. Je potrebné dodržiavať minimálne vekové požiadavky.

Navyše k bezpečnostným požiadavkám obsiahnutým v týchto prevádzkových pokynoch a k platným pravidlám vo vašej krajine by ste mali dodržiavať všeobecne známe technické pravidlá.

Proizvođač
Woodster GmbH
Günzburger Straße 69
D-89335 Ichenhausen

Cijenjeni kupče,

Želimo Vam mnogo radosti i uspjeha u radu s Vašom novom mašinom Herkules.

NAPOMENA

Proizvođač ovog uređaja u skladu s važećim zakonom o odgovornosti za proizvode ne preuzima nikakvu odgovornost za štete koje nastanu na ovom uređaju ili zbog ovog uređaja uslijed:

- nepropisnog rukovanja,
- nepoštovanja uputstva za rukovanje,
- popravki od strane trećih lica koja nisu ovlaštena stručna lica,
- ugradnje i zamjene neoriginalnih rezervnih dijelova,
- nenamjenske upotrebe,

MI VAM PREPORUČUJEMO:

Prije montaže i puštanja u rad pročitajte cjelokupni tekst uputstva za rukovanje.

Ovo uputstvo za rukovanje treba da Vam olakša upoznavanje Vaše mašine i korištenje njenih namjenskih mogućnosti upotrebe.

U uputstvu za rukovanje nalaze se važne napomene o tome kako da koristite mašinu sigurno, propisno i ekonomično i kako da izbjegavate opasnosti, uštedite na troškovima popravki, smanjite vremena ispada i povećate pouzdanost i životni vijek mašine. Dodatno uz sigurnosne odredbe ovog uputstva za rukovanje obavezno morate poštovati propise Vaše zemlje koji se odnose na rad ovakve mašine. Sačuvajte uputstvo za rukovanje u blizini mašine, zaštićeno u od prljavštine i vlažnosti u plastičnoj vrećici. Njega prije početka rada mora pročitati i u potpunosti slijediti svaka osoba koja rukuje mašinom. Na mašini smiju raditi osobe kojima je objašnjena upotreba mašine i koje su dobile instrukcije o opasnostima koje su povezane s radom na mašini. Potrebno je pridržavati se pravila o minimalnoj starosnoj dobi rukovalaca.

Pored sigurnosnih napomena koje su sadržane u ovom uputstvu za rukovanje i posebnih propisa koji važe u Vašoj zemlji, pri radu s mašinama za obradu drveta moraju se poštovati i općepriznata tehnička pravila.

Indicaciones generales

- Compruebe tras el desembalaje que ningún componente presente daños de transporte. En caso de reclamación, ésta deberá comunicarse de inmediato al transportista. Las reclamaciones realizadas posteriormente no serán atendidas.
- Compruebe la integridad del volumen de suministro.
- Familiarícese con el equipo antes de su uso con ayuda de las instrucciones de servicio.
- Emplee únicamente piezas originales para los accesorios, piezas de desgaste y piezas de repuesto. Puede encargar las piezas de repuesto a su proveedor técnico **scheppach**.
- Indique en los pedidos nuestro número de artículo, el tipo de equipo y el año de construcción del mismo.

	RP 800 B	RP 1100 B	RP 1300 B
Volumen de suministro			
	Placa vibratoria con motor		
	Placa vibratoria		
	Asidero		
	Chasis		
	Esterilla de goma		
	Pequeñas piezas		
	2 listones de fijación		
	Instrucciones de servicio		
Datos técnicos			
Potencia del motor máx. kW:	2,09	4,0	4,8
Cilindrada ccm:	87	163	196
Tipo de motor:	1 Zylinder/4-Takt		
Combustible:	Benzin 90 Oktan		
Capacidad de depósito (litros):	3,8 l		
Cantidad de aceite/calidad	0,6 l/SAE 10W-30		
Velocidad de marcha m/min:	25		15
Vibraciones transmitidas vpm:	5900 vpm	5500 vpm	
Placa de trabajo LxA mm:	495 x 320	530 x 350	540 x 420
Presión de compresión kg:	820	1100	1300
Peso kg:	49,0	58,0	82,5
¡Reservado el derecho a introducir modificaciones!			

Los valores de ruido conforme a la norma EN ISO 3744

	RP 800 B	RP 1100 B	RP 1300 B
Nivel de presión acústica L _p (A)	80,6 db(A)	81,5 db(A)	82 db(A)
Nivel de potencia acústica L _w (A)	101 db(A)	101,5 db(A)	102 db(A)
Imprecisión K	2,63 db(A)	2,40 db(A)	2,28 db(A)
Vibración a _n	17,5 m/s ²	10,8 m/s ²	15,6 m/s ²
Imprecisión K	1,5 m/s ²	1,5 m/s ²	1,5 m/s ²

Los valores indicados son valores de emisión, por lo que no constituyen al mismo tiempo valores seguros en el puesto de trabajo. Aunque haya una correlación entre el nivel de emisión y el nivel inmisión, no puede derivarse de ello con total seguridad que no se requieran medidas de precaución adicionales. Los factores que pueden influir en el nivel de inmisión existente en el puesto de traba-

VŠEOBECNÉ POZNÁMKY

- Po vybalení stroja skontrolujte, či na žiadnych častiach nie sú škody spôsobené dopravou. O akýchkoľvek škodách ihneď informujte dopravcu. Na neskoršie reklamácie nebude braný zreteľ.
- Uistite sa, že je dodávka kompletná.
- Pred uvedením do prevádzky sa oboznámte so strojom tak, že si pozorne prečítate tieto pokyny.
- Používajte iba originálne príslušenstvo, časti alebo náhradné diely. Náhradné diely sú k dispozícii u vášho predajcu schepach.
- Pri objednaní pripojte naše objednávacie číslo a typ a rok výroby stroja.

	RP 800 B	RP 1100 B	RP 1300 B
Rozsah dodávky			
	Vibračná doska s motorom		
	Rukoväť		
	Rázvor náprav		
	Plastová podložka		
	2 upevňujúce tyče		
	Kompletizačný balíček		
	Návod na obsluhu		
Technické parametre			
Max. výkon motora kW:	2,09	4,0	4,8
Objem motora (cm ³):	87	163	196
Typ motora:	1 valec/4-taktný OHV		
Palivo:	90-oktánový benzín		
Objem palivovej nádrže (l):	3,8 l		
Objem olejovej náplne (l) / typ oleja	0,6 l/SAE 10W-30		
Prevádzková rýchlosť (m/min):	25	15	
Vibračné úderý (ráz/min):	5900 vpm	5500 vpm	
Rozmery dosky D x Š (mm):	495 x 320	530 x 350	540 x 420
Tlak stlačenia kg:	820	1100	1300
Hmotnosť kg:	49,0	58,0	82,5
Podlieha technickým zmenám!			

Hlukové parametre podľa EN ISO 3744

	RP 800 B	RP 1100 B	RP 1300 B
Hladina akustického tlaku L _p (A)	80,6 db(A)	81,5 db(A)	82 db(A)
Hladina akustického výkonu L _w (A)	101 db(A)	101,5 db(A)	102 db(A)
Neistota K	2,63 db(A)	2,40 db(A)	2,28 db(A)
Vibrácie a _n	17,5 m/s ²	10,8 m/s ²	15,6 m/s ²
Neistota K	1,5 m/s ²	1,5 m/s ²	1,5 m/s ²

Stanovené hodnoty sú emisné hodnoty, a preto nie sú nutne bezpečnými prevádzkovými hodnotami. Aj keď tu existuje korelácia medzi hladinou emisie a imisie,

OPČE NAPOMENE

- Nakon raskpakivanja provjerite sve dijelove kako biste utvrdili da na njima nema transportnih oštećenja. U slučaju da postoji problem, odmah se obratite distributeru. Neblagovremene reklamacije neće se uzeti u obzir.
- Provjerite da li je isporuka potpuna.
- Prije primjene uređaja proučite njegovo uputstvo za rukovanje.
- Kad je riječ o priboru kao i o potrošnim i rezervnim dijelovima, koristite samo originalne dijelove. Rezervne dijelove možete nabaviti kod svog stručnog prodavača.
- Prilikom naručivanja navedite naše brojeve artikla kao i tip i godinu proizvodnje uređaja.

	RP 800 B	RP 1100 B	RP 1300 B
Obim isporuke			
	vibro ploča s motorom		
	vibro ploča		
	rukohvat		
	vozno postolje		
	gumena podloga		
	sitni dijelovi		
	2 letvice za pričvršćivanje		
	uputstvo za rukovanje		
Tehnički podaci			
maks. snaga motora kW:	2,09	4,0	4,8
stapajni prostor ccm:	87	163	196
izvedba motora:	1 cilindar/4-taktni		
gorivo:	benzin 90 oktan		
sadržaj rezervoara u litrima:	3,8 l		
količina/kvalitet ulja	0,6 l/SAE 10W-30		
brzina rada m/min:	25	15	
vibracioni udari vpm:	5900 vpm	5500 vpm	
radna ploča DxŠ mm:	495 x 320	530 x 350	540 x 420
kompresioni pritisak kg:	820	1100	1300
težina kg:	49,0	58,0	82,5
Zadržavamo pravo na tehničke izmjene!			


Karakteristične vrijednosti buke prema EN ISO 3744

	RP 800 B	RP 1100 B	RP 1300 B
nivo zvučnog pritiska L _p (A)	80,6 dB(A)	81,5 dB(A)	82 dB(A)
nivo zvučne snage L _w (A)	101 dB(A)	101,5 dB(A)	102 dB(A)
nesigurnost K	2,63 dB(A)	2,40 dB(A)	2,28 dB(A)
vibracija a _n	17,5 m/s ²	10,8 m/s ²	15,6 m/s ²
nesigurnost K	1,5 m/s ²	1,5 m/s ²	1,5 m/s ²

Navedene vrijednosti su vrijednosti emisije i prema tome ne moraju istovremeno predstavljati i sigurne radne vrijednosti. Iako postoji korelacija između nivoa emisije i nivo imisije, iz toga se ne može pouzdano izvesti zaključak da li su potrebne dodatne mjere opreza ili ne. Faktori koji mogu utjecati na nivo imisije koji je trenutno prisutan na radnom mjestu uključuju trajanje djelovanja, osobinu radnog prostora, druge izvore buke itd., npr. broj mašina i drugih okolnih procesa. Dozvoljene radne vrijednosti mogu također varirati od zemlje do zemlje. Ove informacije međutim treba da osposobe korisnika da izvrši bolju procjenu opasnosti i rizika.

jo incluyen la duración de los efectos, las características particulares de la estancia de trabajo, la presencia de otras fuentes de ruidos, como p. ej. el número de máquinas y otros procesos contiguos. Los valores tolerados en el puesto de trabajo también pueden variar de un país a otro. Esta información debe servir para que el usuario pueda adoptar medidas de protección más eficaces frente a peligros y riesgos.

Símbolos usados en la máquina

1	2	3	4
			
5	6	7	8
			
9			
			

- 1 Antes de realizar la puesta en marcha, leer el manual
- 2 Llevar protección auditiva y gafas protectoras
- 3 Usar guantes de trabajo
- 4 Utilizar calzado de protección
- 5 Está prohibido retirar o modificar los dispositivos de protección y seguridad
- 6 Prohibido fumar en la zona de trabajo
- 7 No introducir las manos en los componentes giratorios
- 8 No tocar componentes calientes
- 9 No permitir el acceso a personas ajenas a la empresa

En estas instrucciones de servicio hay partes que afectan a la seguridad, provistas de este signo: 

Indicaciones de seguridad

- Transmita las indicaciones de seguridad a todas las personas que trabajen en la máquina. El personal encargado de realizar actividades en la máquina debe haber leído las instrucciones de servicio y, especialmente, el capítulo de las indicaciones de seguridad. Durante el trabajo ya será demasiado tarde. Ello es válido especialmente para el personal empleado en trabajos realizados en la máquina solo ocasionalmente (p. ej. equipamiento o mantenimiento).
- Observar todas las indicaciones de seguridad y relativas a los peligros.
- Las indicaciones de seguridad y relativas a los peligros inherentes deben conservarse íntegramente en perfecto estado de legibilidad.
- Preste atención a las condiciones del entorno en el lugar de trabajo.

nemôžete z toho spoľahlivo odvodiť, či sú požadované dodatočné bezpečnostné opatrenia alebo nie. Faktory, ktoré môžu ovplyvniť existujúcu hladinu imisie na pracovnej stanici, zahŕňajú dĺžku trvania efektov, parametre pracovnej stanice, iné zdroje hluku atď., napr. počet strojov a susedné prevádzky. Prípustné hodnoty na jednu pracovnú stanicu sa môžu zároveň líšiť v rôznych krajinách. Tieto informácie by však mali umožniť používateľovi lepšie odhadnúť nebezpečenstvá a riziká.

Symbole na stroji



- 1 Pred spustením stroja si, prosím, prečítajte pokyny.
- 2 Používajte ochranu sluchu a bezpečnostné okuliare.
- 3 Noste pracovné rukavice.
- 4 Noste pracovnú obuv.
- 5 Neodstraňujte alebo nemodifikujte ochranné a bezpečnostné zariadenia.
- 6 Zákaz fajčenia na pracovisku.
- 7 Držte sa ďalej od rotujúcich častí.
- 8 Nesiahajte na horúci tlmáč, môže dôjsť k vážnemu popáleniu.
- 9 Deti a okolostojace osoby musia byť mimo dosahu stroja.

Miesta, ktoré majú súvislosť s bezpečnosťou, sú v týchto prevádzkových pokynoch označené touto značkou:

Bezpečnostné pokyny

- Odovzdajte, prosím, tieto bezpečnostné poznámky a pokyny všetkým, ktorí pracujú so strojom. Personál poverený prevádzkou stroja si musí pred začatím práce so strojom pokyny prečítať – a to predovšetkým kapitolu „Bezpečnostné pokyny“. Pri práci so strojom je na to už príliš neskoro. To predovšetkým platí pre osoby, ktoré so strojom pracujú iba príležitostne, ako napr. pri príprave a údržbe stroja.
- Dodržujte všetky bezpečnostné pokyny a varovania, ktoré sú k stroju pripojené.
- Zaistite, aby boli bezpečnostné pokyny a varovania, ktoré sú k stroju pripojené, vždy kompletne a dobre čitateľné. Majte na pamäti podmienky pracoviska.
- Uistite sa, že je pri stroji a v jeho okolí dostatočné

Simboli na mašini



- 1 Pročítajte príručník prije puštanja mašine u rad
- 2 Koristite zaštitu za sluh i zaštitne naočare
- 3 Koristite radne rukavice
- 4 Koristite obuću koja pruža zaštitu od nesreća
- 5 Zabranjeno je odstranjivati ili mijenjati zaštitne i sigurnosne mehanizme
- 6 Zabranjeno je pušiti u radnom području
- 7 Ne stavljajte ruke na rotirajuće dijelove
- 8 Ne dodirujte vrelе dijelove
- 9 Držite druge ljude dalje od radnog područja

U ovom uputstvu za rukovanje mjestima koja se odnose na Vašu sigurnost označili smo ovim znakom

Sigurnosne napomene

- Stavite sigurnosne napomene na raspolaganje svim osobama koje rade na mašini. Osoblje koje je zaduženo za radove na mašini prije početka rada mora pročitati uputstvo za rukovanje, i to naročito poglavlje Sigurnosne napomene. Čitati za vrijeme rada je prekasno. To u posebnoj mjeri važi za osoblje koje povremeno radi na mašini, npr. prilikom njenog opremanja ili održavanja.
- Poštujte sve sigurnosne napomene i napomene o opasnostima na mašini.
- Sve sigurnosne napomene i napomene o opasnostima držite potpuno i u čitljivom stanju.
- Vodite računa o stanju u okolini radnog mjesta.
- U području rada i okolnom području mašine pobrinete se da osvjjetljenje bude zadovoljavajuće.
- Nikad ne radite u zatvorenim ili nedovoljno

- Provea en la zona de trabajo y del entorno de la máquina unas condiciones de iluminación suficientes.
- No trabaje nunca en estancias cerradas o mal ventiladas.
- Tenga precaución durante el funcionamiento del motor ante los gases de escape que se producen, los cuales pueden resultar inodoros y resultar imperceptibles.
- En caso de unas malas condiciones meteorológicas, preste atención a los terrenos desiguales o al estado seguro de pendientes o laderas.
- Durante el trabajo en la máquina deben montarse todos los dispositivos de protección y cubiertas.
- Mantenga alejadas de la zona a las personas ajenas, especialmente a niños.
- Impida que personas ajenas a la empresa puedan acercarse a la máquina o manipular ésta.
- Preste atención a que ningún niño tenga acceso a una máquina no utilizada.
- Trabaje con atención y sea totalmente consciente de lo que hace. Trabaje de forma metódica. No emplee el equipo si no está totalmente concentrado.
- No trabaje en la máquina si se encuentra cansado o bajo los efectos del alcohol, drogas o medicamentos.
- Las personas de servicio deben tener cumplida una edad mínima de 18 años. El personal en formación debe tener una edad mínima de 16 años, pero no podrá trabajar en la máquina sin la supervisión de un trabajador experimentado.
- Las personas que estén trabajando con la máquina no deben distraerse de su trabajo.
- Conserve la máquina en lugar seguro, de forma que nadie puede herirse con la máquina emplazada o pueda ponerla en marcha.
- Utilice la máquina únicamente para el uso conforme al previsto.
- No utilice el equipo en lugares donde haya riesgo de incendio o de explosión.
- Lleve ropa de trabajo adecuada que no le moleste durante el trabajo.
- Lleve durante el trabajo protección auditiva y gafas protectoras.
- Lleve calzado protector con puntas y suelas de acero y perfil antideslizante.
- Lleve unos guantes de trabajo fuertes.
- Los dispositivos de seguridad de la máquina no deben desmontarse ni inutilizarse.
- Los trabajos de reequipamiento, ajuste, medición y limpieza únicamente deben realizarse con el motor parado.
- Las instalaciones, las reparaciones y los trabajos de reparación únicamente deben ser realizados por personal técnico.
- Todos los dispositivos de protección y seguridad deben volver a montarse tras concluir los trabajos de reparación y mantenimiento.
- Para subsanar posibles averías, pare siempre el motor.
- Preste atención a los componentes y dispositivos de protección dañados.
- Los componentes defectuosos deben ser reparados o sustituidos por personal técnico autorizado.

svetlo. Nikdy nepracujte v uzatvorených a zle vetraných miestnostiach. Vždy majte na pamäti, že motor vypúšťa dymové plyny, ktoré môžu byť neviditeľné a bez zápachu. Uistite sa, že je stroj pri práci za zlých podmienok počasie alebo na nerovnej či kolmej ploche stabilný.

- Pri práci na stroji musia byť nainštalované všetky bezpečnostné a ochranné zariadenia.
- Iné osoby, a to predovšetkým deti, musia byť mimo pracovnej oblasti. Uistite sa, že tretie osoby na stroj nemôžu siahnuť.
- Deti sa nesmú dostať do blízkosti stroja, ak sa stroj nepoužíva.
- Vždy venujte vysokú pozornosť tomu, čo robíte. Používajte svoj inštinkt. Na stroji nepracujte, ak ste duchom neprítomní. So strojom nepracujte, ak ste unavení, pod vplyvom alkoholu či drog alebo liekov.
- Osoba prevádzkujúca stroj musí mať minimálne 18 rokov. Učni musia mať minimálne 16 rokov, ale so strojom môžu pracovať iba s dozorom nadriadeného.
- Osoby pracujúce so strojom sa nesmú vyrušovať.
- Stroj uchovávajte na bezpečnom mieste tak, aby sa nikto nemohol zraniť alebo aby nemohol stroj spustiť.
- Stroj používajte, iba ak ste na to poverení.
- Stroj nepoužívajte na miestach, kde hrozí nebezpečenstvo ohňa alebo výbuchu.
- Noste riadne oblečenie, ktoré vám pri práci nebude prekážať.
- Pri práci noste ochranu sluchu a ochranné okuliare.
- Noste ochrannú obuv s oceľovou špičkou a podrážkou s nekĺzavým povrchom.
- Noste pevné pracovné rukavice.
- Bezpečnostné zariadenia na stroji nesmú byť demontované alebo odpojené. Zmeny, nastavenie, meranie alebo údržbu je možné vykonávať iba s vypnutým motorom.
- Inštaláciu, opravu a údržbu môže vykonávať iba odborník. Všetky ochranné a bezpečnostné zariadenia sa musia po ukončení opravy a údržby opäť nainštalovať. Pred odstraňovaním akýchkoľvek problémov vždy odpojte motor. Skontrolujte, či jednotlivé časti a ochranné zariadenia nie sú poškodené. Chybné časti musí opraviť alebo nahradiť oprávnený odborník. Používajte iba originálne náhradné diely Woodster. Použitie neoriginálnych dielov môže byť nebezpečné a môže spôsobiť zranenia a škody.
- Stroj sa môže použiť iba na účely, na ktoré bol navrhnutý. Operátor je zodpovedný za použitie stroja na iné než určené účely. V takom prípade nie je výrobca zodpovedný.

prozračením prostorijama.

- Kada motor radi, vodite računa o otpadnim gasovima koji pri tome nastaju, oni mogu biti bez mirisa i nevidljivi.
- Vodite računa o stabilnom položaju ako radite na neravnom terenu ili na strminama pri lošim vremenskim uslovima.
- Tokom rada na mašini sve zaštitne naprave i poklopci moraju biti montirani.
- Držite druge ljude, a posebno djecu, dalje od Vašeg radnog područja.
- Spriječite nepoznata lica da dođu u dodir s mašinom.
- Pobrinite se da djeca nemaju pristup mašini koja se ne koristi.
- Budite oprezni i pazite šta radite. Kada radite postupajte razumno. Ne koristite uređaj kada niste koncentrisani.
- Ne radite na mašini ako ste umorni, ako ste pod utjecajem alkohola, droga ili lijekova.
- Rukovaoci moraju imati najmanje 18 godina. Osobe koje su na obuci moraju imati najmanje 16 godina, ali smiju raditi na mašini uz nadzor.
- Osobe koje rade na mašini ne smiju se ometati.
- Držite mašinu na sigurnom mjestu tako da se niko ne može povrijediti mašinom dok ona stoji i da je niko ne može staviti u rad.
- Koristite mašinu samo u skladu s namjenskom upotrebom.
- Ne koristite uređaj tamo gdje postoji opasnost od požara ili eksplozije.
- Nosite radnu odjeću koja je namijenjena za takve radove i koja Vas ne ometa dok radite.
- Tokom rada nosite zaštitu za sluh i zaštitne naočare.
- Nosite sigurnosnu obuću s čeličnim umecima, čeličnim đonom i kabastog dizajna.
- Nosite čvrste radne rukavice.
- Sigurnosni mehanizmi na mašini ne smiju se demontirati ili dovesti u stanje u kojem su neupotrebljivi.
- Radove zamjene alata, podešavanja, mjerenja i čišćenja izvodite samo kada je motor isključen.
- Instalacije, popravke i radove održavanja smiju izvoditi samo stručna lica.
- Svi zaštitni i sigurnosni mehanizmi moraju se nakon završetka radova popravki i održavanja odmah ponovo montirati.
- Uvijek isključite motor kako biste otklonili smetnje.
- Vodite računa o oštećenim dijelovima i zaštitnim mehanizmima.
- Neispravne dijelove moraju popraviti ili zamijeniti stručnjaci.
- Koristite samo originalne rezervne dijelove kompanije Woodster.
- Upotreba nekih drugih, a ne originalnih rezervnih dijelova kompanije Woodster može dovesti do opasnosti po ljude ili materijalne štete.
- Mašina se smije koristiti samo u svrhu koja je predviđena.
- Za nepropisnu upotrebu odgovoran je samo korisnik.
- U slučaju nepropisne upotrebe proizvođač ne preuzima nikakvu odgovornost.

- Utilice únicamente piezas de repuesto originales de scheppach.
- El uso de piezas de repuesto que no sean originales de scheppach puede entrañar peligro para las personas o un riesgo de daños materiales.
- La máquina únicamente debe utilizarse para el fin conforme al previsto.
- En caso de uso inadecuado el único responsable será el usuario.
- El fabricante no se hace responsable de un uso inadecuado.

Indicaciones de seguridad adicionales para máquinas propulsadas por gasolina.

- No trabaje nunca en estancias cerradas o mal ventiladas.
- Tenga precaución durante el funcionamiento del motor ante los gases de escape que se producen, los cuales pueden resultar inodoros y resultar imperceptibles.
- No toque ni sujete nunca el tubo de escape con el motor en marcha, (peligro de quemaduras).
- No toque el conector de la bujía de encendido con el motor en marcha, (peligro de descarga eléctrica).
- Deje enfriar el motor antes de realizar reformas o trabajos de reparación en el equipo.

Echar combustible:

¡Atención! Peligro de explosión: prohibido fumar

- 1 Parar el motor.
- 2 Dejar enfriar el motor.
- 3 Abrir con cuidado la tapa del depósito. (Prestar atención a que no salga nada de gasolina por efecto de la sobrepresión).
- 4 Echar la gasolina. (¡Atención! Peligro por sobrellenado) Si se derrama gasolina por llenar en exceso, eliminar el derrame enseguida con un paño.
- 5 Cerrar bien la tapa del depósito (Las vibraciones de la máquina pueden aflojar la tapa del depósito).

Duración del uso:

Durante el uso de la placa vibratoria pueden producirse averías por penetración.

- Utilice unos guantes adecuados y haga pausas regularmente.

⚠ Uso conforme al previsto

La máquina cumple la directiva de máquinas CE.

- La placa vibratoria está autorizada exclusivamente para superficies pequeñas y medias, cimentaciones, terrazas, entradas de garajes, jardines, obras de paisajismo y trabajos similares.
- Antes de proceder al trabajo deben estar montados en la máquina todos los dispositivos de protección y seguridad.
- La máquina se ha concebido para su manejo por una sola persona.
- El personal de servicio es responsable en la zona de trabajo frente a personas no autorizadas.
- Observar todas las indicaciones de seguridad y relativas a los peligros.

Dodatočné bezpečnostné pokyny pre palivové stroje

- Nikdy nepracujte v uzatvorených alebo zle vetraných miestnostiach.
- Buďte opatrní – bežiaci motor vypúšťa odpadové plyny, ktoré môžu byť neviditeľné a bez zápachu.
- Nedotýkajte sa výfuku, keď motor beží (riziko popálenia).
- Nedotýkajte sa zapalovacej sviečky, keď motor beží (riziko elektrického šoku).
- Pred vykonávaním akýchkoľvek zmien či opráv nechajte stroj vychladnúť.

Doplnenie paliva

Pozor: Riziko výbuchu. Zákaz fajčenia.

- 1 Vypnite motor.
- 2 Nechajte motor vychladnúť.
- 3 Opatrne otvorte kryt nádrže. (Uistite sa, že nedôjde k úniku paliva z dôvodu pretlaku.)
- 4 Doplnite palivo. (Pozor: Riziko pretečenia.) Akékoľvek vyliate palivo ihneď odstráňte pomocou textílie.
- 5 Pevne uzavrite kryt nádrže. (Kryt sa môže následkom vibrácií stroja uvoľniť.)

Prevádzkový čas:

Prevádzka vibračnej dosky môže narušiť krvný obeh.

- Používajte riadne rukavice a robte si pravidelné prestávky.

⚠ Schválené použitie

Stroj spĺňa existujúce smernice EC týkajúce sa strojov.

- Vibračná doska je schválená na prácu v malých a stredne veľkých oblastiach a podkladoch, na terasách, vo vchodových plochách, na záhradách, pri krajinárskych a podobných prácach.
- Pred začatím práce musia byť na stroji inštalované všetky bezpečnostné a ochranné zariadenia.
- Stroj bol navrhnutý na obsluhu jedným človekom. Operátor má voči tretím osobám na pracovnej ploche zodpovednosť.
- Všetky bezpečnostné informácie a varovania na stroji sa musia dodržiavať.

Dodatne sigurnosne napomene za mašine s benzinskim pogonom

- Nikad ne radite u zatvorenim ili nedovoljno prozračenim prostorijama.
- Kada motor radi, vodite računa o otpadnim gasovima koji pri tome nastaju, oni mogu biti bez mirisa i nevidljivi.
- Ne dodirujte auspuh dok motor radi (opasnost od opekotina).
- Ne dodirujte utikač svjećice za paljenje dok motor radi (opasnost od strujnog udara).
- Ostavite mašinu da se ohladi prije vršenja rekonstrukcija ili radova popravki.

Punjenje goriva:

Pažnja! Pušenje je zabranjeno zbog opasnosti od eksplozije

- 1 Zaustavite motor.
- 2 Ostavite motor da se ohladi.
- 3 Pažljivo otvorite poklopac rezervoara. (Pazite da ne dođe do prskanja benzina zbog nadpritiska.)
- 4 Napunite benzin (Pažnja! Opasnost zbog prepunjavanja). Ako dođe do prepunjavanja benzina, odmah ga odstranite tako što ćete ga pokupiti krpom.
- 5 Dobro zatvorite poklopac rezervoara (Zbog vibriranja mašine poklopac rezervoara se može osloboditi).

Trajanje korištenja:

Pri korištenju vibro ploče može doći do smetnji u cirkulaciji.

- Koristite odgovarajuće rukavice i redovno pravite pauze.

⚠ Namjenska upotreba

Mašina odgovara važećoj EZ smjernici o mašinama.

- Vibro ploča je odobrena isključivo za upotrebu na manjim i srednje velikim površinama, fundamentima, terasama, prilazima, u vrtu, za održavanje okoline i slične radove.
- Prije početka rada na mašini moraju biti montirane svi zaštitni i sigurnosni mehanizmi.
- Mašina je koncipirana da njome rukuje jedna osoba.
- Rukovalac je odgovoran za druge ljude koji se nalaze u njegovom radnom području.
- Poštujte sve sigurnosne napomene i napomene o opasnostima na mašini.
- Sve sigurnosne napomene i napomene o opasnostima držite potpunim i u čitljivom stanju.

- Las indicaciones de seguridad y relativas a los peligros inherentes deben conservarse íntegramente en perfecto estado de legibilidad.
- La máquina solo debe usarse en estado técnicamente perfecto y para el uso previsto, con conciencia de la seguridad y los peligros, observando las instrucciones de servicio.
- ¡Las averías que puedan afectar especialmente a la seguridad deben ser subsanadas de inmediato!
- Deben observarse las prescripciones de seguridad, trabajo y mantenimiento del fabricante, así como las dimensiones indicadas en los Datos técnicos.
- Deben observarse las prescripciones de prevención de accidentes aplicables y las reglas técnicas de seguridad especiales reconocidas con carácter general.
- La máquina únicamente debe ser utilizada, mantenida o reparada por personal familiarizado con ella e instruido acerca de los peligros potenciales durante su uso. En caso de modificación arbitraria de la máquina quedará anulada la garantía del fabricante por los daños derivados.
- La máquina debe utilizarse únicamente para los trabajos para los que se ha concebido y que se describen en las instrucciones de servicio.
- La máquina únicamente debe usarse con accesorios y herramientas originales del fabricante.
- Cualquier uso distinto del previsto se considerará no conforme. El fabricante no se responsabiliza de los daños resultantes y el usuario será el único responsable ante los posibles riesgos.
- Por favor, tenga en cuenta que nuestro equipo no ha sido diseñado para su utilización en aplicaciones comerciales, de negocio o industriales. Nuestra garantía quedará anulada si el equipo es utilizado en empresas comerciales, de negocios o industriales o para fines equivalentes

⚠ Riesgos residuales

La máquina se ha construido de acuerdo con los últimos avances tecnológicos y observando las reglas técnicas de seguridad de aplicación reconocida. Aún así pueden emanar determinados riesgos residuales durante el trabajo.

Asimismo, a pesar de todas las precauciones adoptadas pueden existir riesgos residuales no patentados.

- Los riesgos residuales se pueden minimizar observando las „indicaciones de seguridad“ y el „uso conforme al previsto“ y siguiendo las instrucciones de servicio en su integridad.

Aplastamientos causados por la placa vibratoria	Medida de protección
Aplastamiento de los pies	Llevar calzado de seguridad
Caída:	
Debido a unas malas condiciones del suelo pueden producirse lesiones en caso de caída	Utilizar el equipo únicamente al aire libre y realizar pausas regulares
Gases de escape:	

- Všetky bezpečnostné informácie a varovania na stroji musia byť kompletne a čitateľné.
- Stroj je možné používať iba v technicky dokonalom stave v súlade so svojím určeným použitím, v súlade s pokynmi stanovenými v prevádzkovom návode a iba osobami, ktoré poznajú bezpečnostné pravidlá a uvedomujú si riziká spojené s prevádzkou stroja. Akékoľvek funkčné poruchy, a to predovšetkým tie, ktoré majú dopad na bezpečnosť, sa musia ihneď odstrániť.
- Bezpečnostné, pracovné a servisné pokyny výrobcu, ako aj rozmery uvedené v kapitole „Technické parametre“, sa musia dodržiavať.
- Relevantné pravidlá a iné nariadenia na predchádzanie nehodám a všeobecne známe bezpečnostné technické pravidlá sa musia plniť.
- Stroj môžu používať, udržiavať a prevádzkovať iba osoby, ktoré sú so strojom oboznámené a ktoré dostali pokyny týkajúce sa prevádzky a postupov stroja. Svojevolné úpravy stroja zbavujú výrobcu akejkoľvek zodpovednosti za akékoľvek následné škody. Stroj je možné používať iba na vykonávanie úkonov, na ktoré bol stroj navrhnutý a tak, ako je popísané v tomto dokumente.
- Stroj je možné používať iba s originálnym príslušenstvom a nástrojmi vyrobenými výrobcou.
- Akékoľvek iné použitie nie je schválené. Výrobca nezodpovedá za žiadne škody spôsobené neoprávneným použitím. Riziko s tým spojené je výhradnou zodpovednosťou operátora.
- Všimnite si prosím, že zariadenie nie je určené pre komerčné, obchodné alebo priemyselné používanie. Naša záruka zanikne, keď sa bude používať pre komerčné, obchodné, priemyselné alebo obdobné používanie.

⚠ Zvyšné riziká

Stroj bol postavený pomocou moderných technológií v súlade s uznanými bezpečnostnými pravidlami. Môžu však existovať isté zvyškové riziká.

Aj keď sú splnené všetky bezpečnostné opatrenia, môžu sa vyskytnúť isté zvyškové riziká, ktoré zatiaľ nie sú zrejmé.

- Zvyškové riziká je možné minimalizovať dodržiavaním pokynov stanovených v odsekoch „Bezpečnostné pokyny“, „Schválené použitie“ a v celom prevádzkovom manuáli.

Lisovanie vibračnou doskou	Prevenčia
Stláčanie nôh	Noste bezpečnostnú obuv
Pád:	
Zlé podmienky pôdy môžu spôsobiť zranenie pádom	Noste riadnu bezpečnostnú obuv
Odpadové plyny:	

- Koristite ovu mašinu samo u tehnički ispravnom stanju kao i u skladu s namjenom i uz održavanje sigurnosti i savjesno uz slijedeenje uputstva za upotrebu!
- Odmah uklonite smetnje, posebno one koje mogu narušiti sigurnost!
- Obavezno je pridržavati se propisa o sigurnosti, radu i održavanju koje je propisao proizvođač kao i dimenzija koje su navedene u tehničkim podacima.
- Važeći propisi o zaštiti od nesreća i ostala općepriznata sigurnosno-tehnička pravila moraju se poštovati.
- Mašinu smiju koristiti, održavati ili popravljati samo osobe koje su s njom dobro upoznate i koje su obaviještene o opasnostima. Samovoljne izmjene na mašini dovode do poništavanja odgovornosti proizvođača za štete koje nastanu zbog njih.
- Mašina se smije koristiti samo za radove za koje je namijenjena i koji su opisani u uputstvu za rukovanje.
- Mašina se smije koristiti samo s originalnim priborom i alatima istog proizvođača.
- Svaka nadilazeća upotreba smatra se nenamjenskom. Za štete koje iz toga proizađu proizvođač ne preuzima nikakvu odgovornost; rizik za to snosi samo korisnik.
- Molimo vas da imate na umu da naša oprema nije dizajnirana za upotrebu u komercijalnim, trgovinskim niti industrijskim primjenama. Garancija će biti poništena ako se oprema bude koristila u komercijalne i trgovinske svrhe, svrhe industrijskog poslovanja ili ekvivalentne svrhe.

⚠ Ostali rizici

Ova mašina je konstruisana prema aktuelnom stanju tehnike i priznatim sigurnosno-tehničkim pravilima. Pa ipak pri radu se mogu pojaviti pojedinačni ostali rizici.

Osm toga uprkos svim preduzetim mjerama mogu se pojaviti indirektni ostali rizici.

- Ostali rizici se mogu svesti na minimum ako se poštuju poglavlja „Sigurnosne napomene“ i „Namjenska upotreba“ kao i cjelokupno uputstvo za upotrebu.

Opasnosti i mjere zaštite

Postoji opasnost od prignječenja koja su prouzrokovana vibro pločom.	Mjera zaštite
Prignječenje stopala	Nosite sigurnosnu obuću.
Pad:	
Zbog loše strukture terena pri padu može doći do povreda.	Vodite računa o stabilnom položaju i nosite obuću sa zaštitom od klizanja.
Otpadni gasovi:	

Inhalación de gases de escape	Gerät nur im Freien verwenden und regelmäßige Pausen einlegen
Descarga eléctrica:	
Contacto con conector de encendido	No tocar nunca el conector de la bujía de encendido estando el motor en marcha
Ruido:	
Trabajo frecuente con la placa vibratoria sin protección auditiva	Llevar protección auditiva
Combustiones:	
Contacto con tubo de escape	Dejar enfriar el equipo
Fuego/explosión:	
La gasolina tiene peligro de inflamación	Al repostar y durante los trabajos está prohibido fumar
Vibraciones:	
Un trabajo prolongado causa daños corporales	Hacer pausas con regularidad y usar guantes

Desembalaje de la máquina

Compruebe posibles daños de transporte en el contenido. En caso de daño éste deberá ser comunicado de inmediato al transportista. Compruebe la integridad del contenido. Comunique inmediatamente si faltan componentes al agente vendedor.

Los componentes adicionales que deben fijarse en la máquina deben ser localizados y asignados antes del montaje.

¡Atención! ¡Llenar de aceite antes de la puesta en marcha!
¡Atención! ¡Antes de iniciar la puesta en servicio, compruebe el nivel de llenado del aceite!

Su placa vibratoria viene equipada de serie con un controlador de aceite, que protege el motor contra posibles daños con un nivel demasiado bajo de aceite.

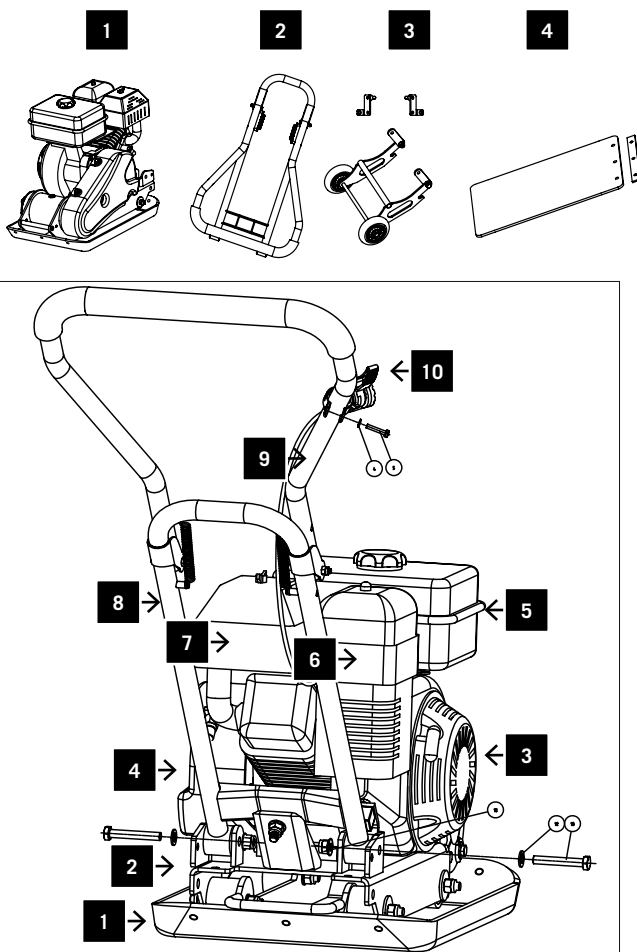
Atención:

El motor se desconecta automáticamente con un nivel demasiado bajo de aceite. En dicho caso, proceda según lo descrito en la fig. 5 del apartado Mantenimiento y reponga aceite.

- 1 Placa vibratoria con motor
 - 2 Asidero
 - 3 Chasis
 - 4 Esterilla de goma con listón de fijación
- Pequeñas piezas
Instrucciones de servicio

Equipamiento Fig. 1

- 1 Placa vibratoria
- 2 Excéntrica
- 3 Accionamiento
- 4 Motor
- 5 Depósito de gasolina
- 6 Filtro de aire
- 7 Tubo de escape
- 8 Asidero inferior
- 9 Asidero superior
- 10 Palanca de aceleración



Vdýchnutie odpadového plynu	Stroj používajte iba na otvorenom vzduchu a prácu pravidelne prerušujte
Elektrický šok:	
Kontakt so zapaľovacou sviečkou	Nedotýkajte sa zapaľovacej sviečky, ak motor beží
Hluk:	
Častá práca s vibračnou doskou bez ochrany sluchu	Noste ochranu sluchu
Popálenie:	
Dotknutie sa výfuku	Nechajte stroj vychladnúť
Výbuch:	
Benzín je zápalný.	Zákaz fajčenia pri práci a plnení nádrže.
Vibrácie:	
Predĺžená práca vedie k ujme na zdraví.	Robte pravidelné prestávky. Noste rukavice.

Vybalenie stroja

Skontrolujte jednotlivé časti, či neboli poškodené pri preprave. O akýchkoľvek škodách ihneď informujte prepravcu. Uistite sa, že je dodávka kompletná. V prípade, že niektoré časti chýbajú, ihneď informujte predajcu. Dodatočné časti, ktoré je potrebné priložiť k stroju, musia byť pred montážou stroja lokalizované a identifikované.

Pozor: Pred uvedením do prevádzky doplňte olej.
Pozor! Pred uvedením do prevádzky skontrolujte výšku hladiny oleja!

Vaša vibračná doska je sériovo vybavená monitorovacím zariadením oleja, ktoré motor chráni pri nízkej hladine oleja pred poškodením.

Pozor:

Motor sa pri príliš nízkej výške hladiny oleja vypne, v tomto prípade postupujte v súlade s popisom v odseku Údržba na obr. 5 a doplňte olej.

1. Vibračná doska s motorom
 2. Rukoväť
 3. Rázvor náprav
 4. Gumová rohož s upevňovacou lištou
- ompletizačný balíček
Návod na obsluhu

Zariadenie, obrázok č. 1

1. Vibračná doska
2. Výstredný kotúč
3. Pohon
4. Motor
5. Benzínová nádrž
6. Vzduchový filter
7. Výfuk
8. Spodná rukoväť
9. Horná rukoväť
10. Plynová páka

Postoji opasnost od udisanja opasnih gasova.	Koristite uređaj samo vani i redovno pravite pauze.
Električni udar:	
Može nastati uslijed dodirivanja utikača za paljenje.	Ne dodirujte utikač svječice za paljenje dok motor radi.
Buka:	
Uslijed čestog rada s vibro pločom bez zaštite za sluh.	Nosite zaštitu za sluh.
Opekotine:	
Uslijed dodirivanja auspuha	Ostavite uređaj da se ohladi.
Požar i eksplozija:	
Benzin se može zapaliti.	Zabranjeno je pušiti pri punjenju rezervoara i tokom rada.
Vibracija:	
Duži rad dovodi do tjelesnog umora.	Redovno pravite pauze i nosite rukavice.

Otpakivanje mašine

Provjerite da li na sadržaju pakovanja ima ikakvih oštećenja.

U slučaju oštećenja obavezno je odmah obavijestiti špeditera. Provjerite da li je sadržaj potpun. Ako neki dijelovi nedostaju, odmah obavijestite prodavača. Dodatni dijelovi koji su pričvršćeni na mašinu moraju se lokalizirati i postaviti prije montaže.

Pažnja! Napunite ulje prije puštanja mašine u rad!
Pažnja! Prije puštanja u rad provjerite nivo ulja!

Vibracijska ploča je serijski opremljena kontrolorom nivoa ulja koji u slučaju preniskog nivoa ulja motor štiti od oštećenja.

Pažnja:

U slučaju preniskog nivoa ulja, motor se sam gasi. U tom slučaju postupite na način opisan u poglavlju Održavanje, sl. 5 i dolijte ulje.

- 1 vibro ploča s motorom
 - 2 rukohvat
 - 3 vozno postolje
 - 4 gumena podmetača s letvicom za pričvršćivanje sitni dijelovi
- uputstvo za rukovanje

Oprema sl. 1

- 1 vibro ploča
- 2 ekscentar
- 3 pogon
- 4 motor
- 5 rezervoar za benzin
- 6 zračni filter
- 7 auspuh
- 8 donji rukohvat
- 9 gornji rukohvat
- 10 poluga za gas

Montaje

Por razones técnicas del embalaje, su máquina no está totalmente montada.

Montar el asidero

Piezas de fijación:

2 tornillos de cabeza hexagonal M 10 x 65

2 arandelas D 10 mm

2 tuercas de retención

1 tornillo de cabeza hexagonal M 5 x 25

Abatir separando los asideros inferior y superior Fig. 2.1

Desplazar el asidero entre las bridas de fijación y asegurarlo mediante 2 tornillos de cabeza hexagonal M 10 x 65, 2 arandelas de 10 mm y 2 tuercas de retención.

Fijar la palanca de aceleración con el tornillo de cabeza ranurada M5 x 25 al asidero superior (Fig. 2.2).

Fig. 2.1

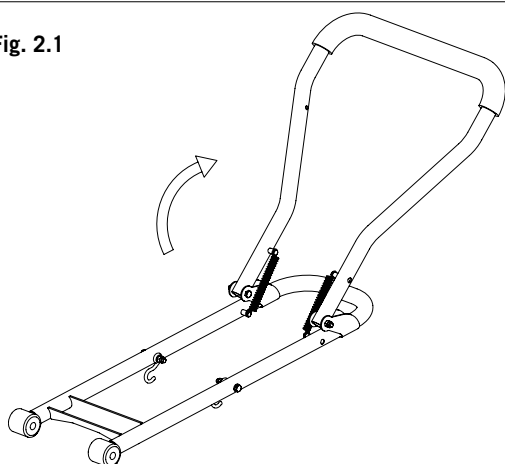


Fig. 2.2

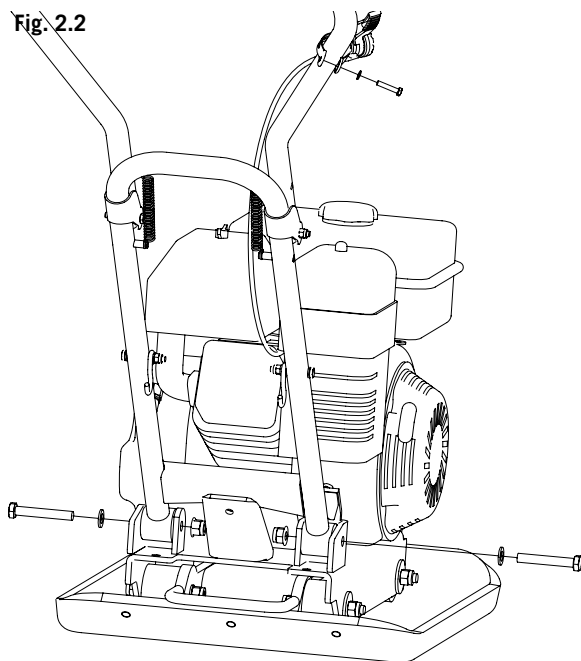
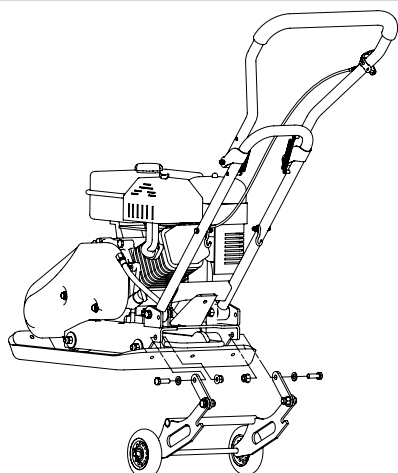


Fig. 2.3



Montar el chasis

Piezas de fijación:

2 tornillo de cabeza hexagonal M 10 x 30

2 arandelas D 10 mm

2 tuercas de retención M 10

Fijar el chasis premontado mediante 2 tornillos de cabeza hexagonal M10 x 30, 2 arandelas de 10 mm y 2 tuercas de retención a las bridas de sujeción (Fig.2.3).

Zostavenie

Na účely zabalenia nie je váš stroj celkom zostavený.

Pripojenie rukoväti

Upínacie časti:

2 hexagonálne skrutky M 10 × 65

2 podložky, priemer 10 mm

2 poistné matice

1 hexagonálna skrutka M 5 × 25

Odpojte od seba spodnú a dolnú rukoväť, obrázok č. 2.1

Vsuňte rukoväť medzi upínacie svorky a zaistite pomocou 2 hexagonálnych skrutiek M 10 × 65, 2 podložiek 10 mm a 2 poistných matíc. Utiahnite plynovú páku pomocou drážkovej skrutky M 5 × 25 k hornej rukoväti. (**Obrázok č. 2.2.**)

Montáž rázvoru náprav

Upínacie časti:

2 hexagonálne skrutky M 10 × 30

2 podložky, priemer 10 mm

2 poistné matice M 10

Utiahnite vopred namontovaný rázvor náprav k prídržným svorkám pomocou 2 hexagonálnych skrutiek M 10 × 30, 2 podložiek 10 mm a 2 poistných matíc (**Obrázok č. 2.3.**)

Montáža

Váša mašina nije u potpunosti montirana iz tehničkih razloga i zbog načina pakovanja.

Montáža rukohvata

Dijelovi za pričvršćivanje:

2 šestostrana vijka M 10 x 65

2 pločice D 10 mm

2 zaustavne navrtke

1 šestostrani vijak M 5 x 25

Rasklopite donji i gornji rukohvat sl. 2.1

Gurnite ručku između vezica za pričvršćivanje i osigurajte je s 2 šestostrana vijka M 10 x 65, 2 pločice od 10 mm i 2 zaustavne navrtke.

Pričvrstite polugu za gas s proreznim vijkom M5 x 25 na gornji rukohvat (sl. 2.2).

Montáža voznog postolja

Dijelovi za pričvršćivanje:

2 šestostrana vijka M 10 x 30

2 pločice D 10 mm

2 zaustavne navrtke M 10

Prethodno montirano vozno postolje pričvrstite na potporne vezice pomoću 2 šestostrana vijka M10 x 30, 2 pločice od 10 mm i 2 zaustavne navrtke (sl. 2.3).

Fig. 2.4

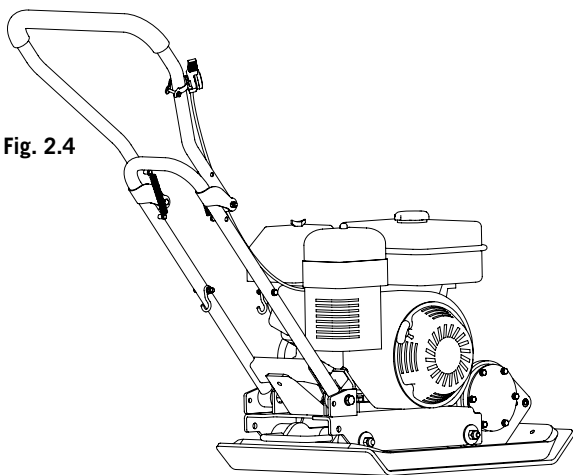


Fig. 2.5

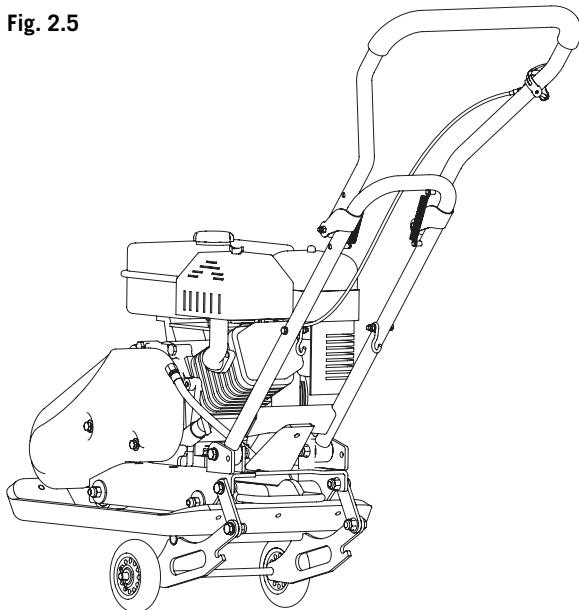
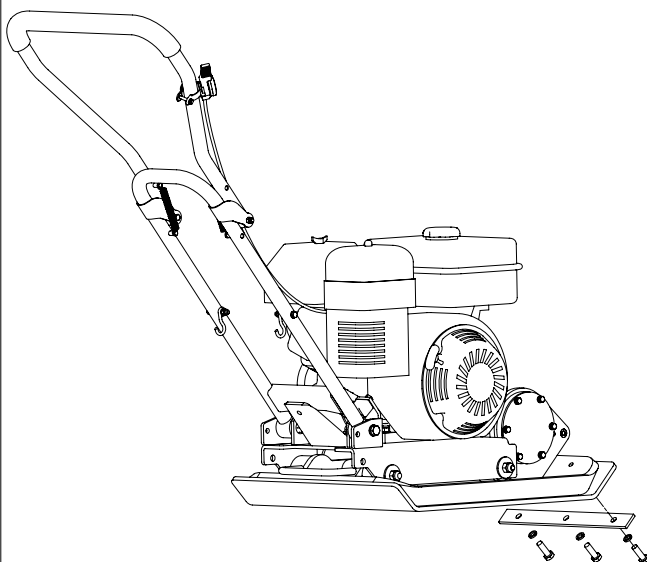


Fig. 2.6



Posición de trabajo Fig. 2.4

En posición de trabajo, se despliega el chasis completo hacia arriba y se engancha con el enclavamiento en los ganchos del asidero inferior.

Transporte Fig. 2.5

Para el transporte, se despliega el asidero superior, se suelta el chasis de los ganchos del asidero inferior y se abaten por debajo de la máquina mientras se alza esta. Ahora se puede desplazar la placa vibratoria.

Montaje de la esterilla de goma Fig. 2.6

Piezas de fijación:

3 tornillo de cabeza hexagonal M 10 x 30

3 arandelas elásticas A 10 mm

Para el montaje de la alfombrilla de goma, la máquina con la placa de goma ha de ser colocada sobre la alfombrilla de goma.

Fijar la alfombrilla de goma en la parte delantera utilizando la barra de fijación, 3 tornillos de cabeza hexagonal M de 10 x 30 y 3 arandelas de 10 mm de diámetro cada una. Apretar firmemente todos los tornillos.

¡Atención! Utilizar la esterilla de goma solo para hacer vibrar bloques de hormigón, placas de hormigón o similares.

En trabajos de vibración con grava, gravilla y similares hay que retirar la esterilla de goma.

Pracovná poloha , Obrázok č. 2.4

V pracovnej polohe sa kompletný podvozok vyklopí nahor a zavesí sa pomocou rastrovania do hákov na spodnej rukoväti.

Preprava, Obrázok č. 2.5

S cieľom prepravy sa horná rukoväť odklopí, podvozok sa uvoľní z hákov zo spodnej rukoväte a nadvihnutím sa otočí pod stroj.

Vibračnou doskou je teraz možné pohybovať.

Montáž gumovej podložky, Obrázok č. 2.6

Upínacie časti:

3 hexagonálnych skrutiek M 10 × 30

3 pružinových podložiek, priemer A 10 mm

Pre montáž gumové podložky je nutné umiestniť gumovú dosku na gumovú podložku.

Pripevnite gumovú podložku na prednej strane pomocou upevňovacej lišty, 3 šesťhranných skrutiek M 10 x 30 a 3 podložiek, každá o priemeru 10 mm. Pevne dotiahnite všetky skrutky.

Pozor:

Používajte iba gumovú podložku pre vibrácie štrkového betónu, betónovej dosky a podobného materiálu. Pre vibrácie štrkopiesku, kamenných odštiepkov a podobného materiálu musí byť gumová podložka odstránená.

Radni položaj sl. 2.4

U radnom položaju kompletno se podvozje podiže uvis i s rasteriranjem vješa na kuku na donjoj ručki.

Transport sl. 2.5

Radi transporta gornja ručka se spušta, podvozje otpušta s kuke na donjoj ručki i podizanjem pomjera ispod mašine.

Vibracijsku ploču je sada moguće pomjerati.

Montaža gumene podloge sl. 2.6

Dijelovi za pričvršćivanje:

6 šestostranih vijaka M 10 x 30

6 opružnih prstenova D 10 mm

Da biste postavili gumeni podmetač, mašina s gumenom pločom mora biti postavljena na gumeni podmetač. Pričvrstite gumeni podmetač s prednje strane upotrebom poluge za fiksiranje, 3 heksagonalna vijka M 10 x 30 i 3 brtvena prstena prečnika 10 mm. Čvrsto pritegnite sve vijke.

Pažnja! Koristite gumenu ploču samo za vibriranje betonskog kamena, betonskih ploča i slično.

Pri radu vibriranja sa šljunkom, tucanikom i sličnim materijalima gumena podloga se mora odstraniti.

Puesta en marcha

¡Atención! Llenar de aceite antes del primer uso.

RP 1100 B / RP 1300 B

Arranque del motor: Fig. 3.1, 3.2, 3.3, 3.4

- 1 Poner el estrangulador de aire en posición „cerrado“ (en abierto con el motor caliente)
- 2 Abrir la llave de gasolina
- 3 Llevar la palanca de aceleración a la posición de arranque
- 4 Poner el interruptor de arranque en posición „ON“
- 5 Tirar con fuerza del cable de tracción del motor de arranque
- 6 Con el motor ya en marcha, abrir lentamente el estrangulador de aire
- 7 Llevar la palanca de aceleración a la posición de trabajo
- 8 La placa vibratoria comienza a trabajar

Fig. 3.1

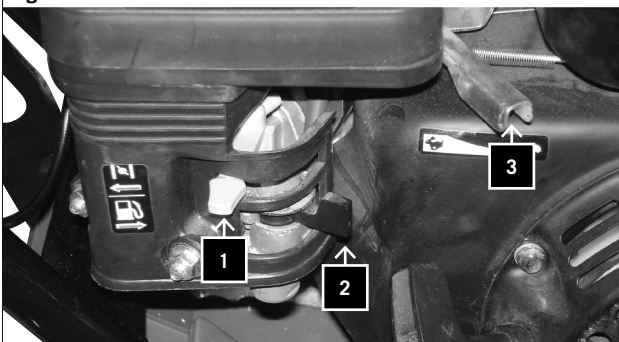


Fig. 3.2



Fig. 3.3

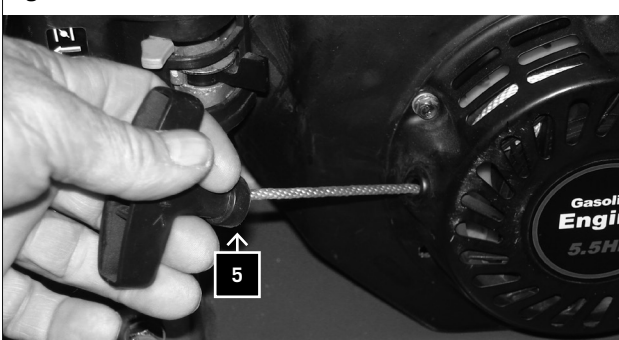
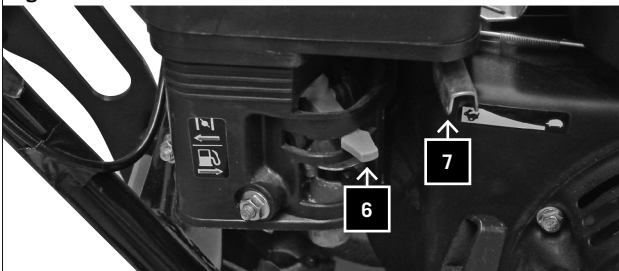


Fig. 3.4



Uvedenie do prevádzky

Pozor: Pred prvým použitím dolejte olej.

RP 1100 B / RP 1300 B

Spustenie motora: Obrázok č. 3.1, 3.2, 3.3, 3.4

1. Nastavte sýtič do pozície ON (s teplým motorom na OPEN)
2. Otvorte kohútik na prívod benzínu.
3. Plynovú páku posuňte do štartovacej pozície.
4. Spúšťač spínač nastavte na ON, silou zatiahnite za štartovací kábel.
5. Posuňte plynovú páku do pracovnej pozície, vibračná doska začne pracovať.
6. Motor beží, pomaly otvorte sýtič.
7. Posuňte plynovú páku do pracovnej pozície.
8. Vibračná doska začne pracovať.

Pušťanie u rad

Pažnja! Prije prvog korištenja napunite ulje.

RP 1100 B / RP 1300 B

Startovanje motora: sl. 3.1, 3.2, 3.3, 3.4

- 1 Otvorite slavinu za benzin
- 2 Postavite prigušnicu u položaj „zatvoreno“ (kod toplog motora u položaj („otvoreno“).
- 3 Dovedite polugu za gas u startni položaj.
- 4 Postavite prekidač za pokretanje u položaj „uklj.“.
- 5 Snažno povucite užu startera.
- 6 Motor radi, lagano otvorte prigušnicu.
- 7 Dovedite polugu za gas u radni položaj.
- 8 Vibro ploča počinje da radi.

Fig. 3.5



Fig. 3.6

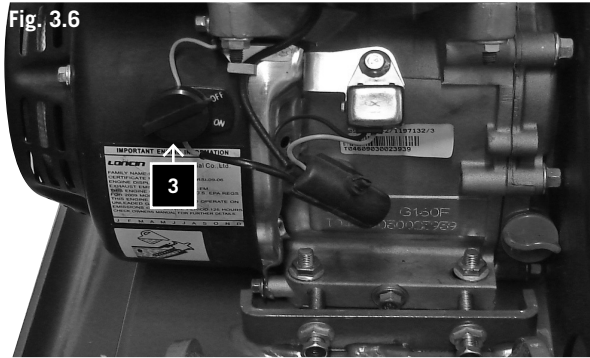


Fig. 3.7

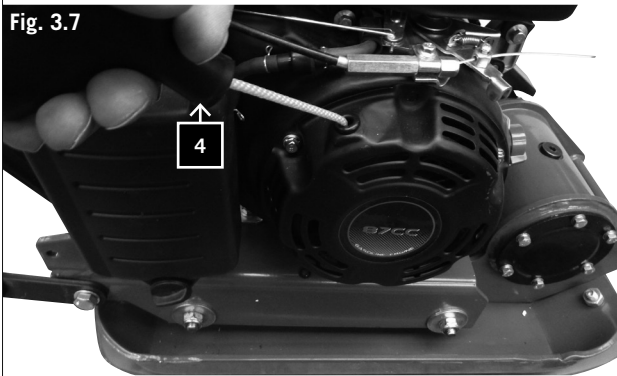


Fig. 3.8



RP 800 B, Fig. 3.5, 3.6, 3.7, 3.8

- 1 Poner el estrangulador de aire en posición „cerrado“ (en abierto con el motor caliente)
- 2 Llevar la palanca de aceleración a la posición de arranque
- 3 Poner el interruptor de arranque en posición „ON“
- 4 Tirar con fuerza del cable de tracción del motor de arranque
- 5 Con el motor ya en marcha, abrir lentamente el estrangulador de aire
- 6 Llevar la palanca de aceleración a la posición de trabajo
- 7 La placa vibratoria comienza a trabajar

Detener el motor

- 1 Poner la palanca de aceleración en la posición „lento“
- 2 Poner el interruptor de la posición en la posición „OFF“

Manejo de la placa vibratoria

¡Atención! Utilizar calzado de seguridad para evitar lesiones.

- Antes de la puesta en marcha es importante que conozca y siga las indicaciones de seguridad.
- Observe las prescripciones nacionales requeridas en trabajos en los que utilice la placa vibratoria en caminos o terrenos públicos.
- Mantenga alejados de la zona de peligro a personas, niños y animales.
- Examinar si hay cuerpos extraños en la superficie de trabajo y retirarlos.
- Si se deja de usar la placa vibratoria, el motor deberá pararse siempre.

RP 800 B, Spustenie motora: Obrázok č. 3.5, 3.6, 3.7, 3.8

- 1 Zavrite sýtič (nechajte ho však otvorený, ak je už motor teplý).
- 2 Posuňte plynovú páku do štartovacej pozície.
- 3 Spúšťač spínač nastavte do pozície „on“.
- 4 Silne zatiahnite za štartovací kábel.
- 5 Motor beží – pomaly otvorte sýtič.
- 6 Posuňte plynovú páku do pracovnej pozície.
- 7 Doskový lis začne fungovať.

Zastavenie motora

- 1 Plynovú páku nastavte do pozície nízko.
- 2 Stroj nastavte do pozície OFF.

Prevádzka vibračnej dosky

Pozor: Noste bezpečnostnú obuv tak, aby ste predchádzali zraneniu.

- Pred uvedením stroja do prevádzky je dôležité prečítať si a dodržiavať bezpečnostné pokyny.
- Dodržujte národné pravidlá pre prácu s vibračnou doskou na verejných plochách alebo cestách.
- Osoby, deti a zvieratá udržiajte mimo nebezpečnej oblasti.
- Pracovnú plochu prezrite a odstráňte cudzie telesá.
- Pri opustení vibračnej dosky vždy vypnite motor.

RP 800 B, sl. 3.5, 3.6, 3.7, 3.8

- 1 Postavite prigušnicu u položaj „zatvoreno“ (kod toplog motora u položaj („otvoreno“).
- 2 Dovedite polugu za gas u startni položaj.
- 3 Postavite prekidač za pokretanje u položaj „uklj.“.
- 4 Snažno povucite uže startera.
- 5 Motor radi, lagano otvorite prigušnicu.
- 6 Dovedite polugu za gas u radni položaj.
- 7 Vibro ploča počinje da radi.

Zaustavljanje motora

- 1 Postavite polugu za gas na „lagano“.
- 2 Postavite prekidač mašine u položaj „isklj.“.

Rukovanje vibro pločom

Pažnja! Koristite sigurnosnu obuću kako biste izbjegli povrede.

- Prije puštanja u rad važno je poznavati i poštovati sigurnosne napomene.
- Tokom rada vodite računa o nacionalnim propisima ako koristite vibro ploču na javnim mjestima ili putevima.
- Držite druge osobe, djecu i životinje dalje od područja opasnosti.
- Pregledajte da li na radnoj površini ima stranih tijela i ako ima odstranite ih.
- Pri napuštanju vibro ploče motor se uvijek mora isključiti.

Mantenimiento

Durante los trabajos de mantenimiento o reparación el motor siempre debe estar parado.

RP 1100 B / RP 1300 B

Tensar correa trapezoidal. Fig. 4.1, 4.2

Al cabo de 5 horas de servicio la correa trapezoidal debe retensarse.

- 1 Para tensar la correa trapezoidal, deberán soltarse los tornillos A de la fijación del motor en ambos lados (Figs. 4.1, 4.2).
- 2 Suelte ahora las dos contratuercas B y tense la correa trapezoidal mediante los dos tornillos C.
- 3 Tras tensar la correa trapezoidal, vuelva a apretar bien los tornillos A y las contratuercas B. Fig. 4.1

Fig. 4.1

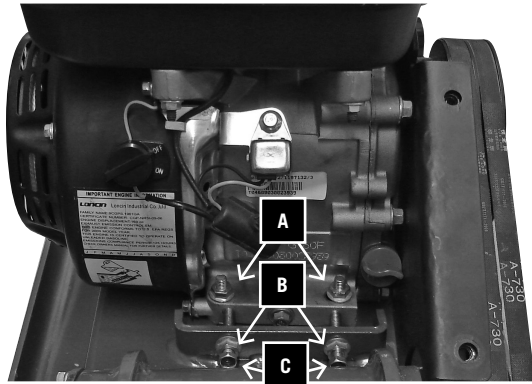


Fig. 4.2

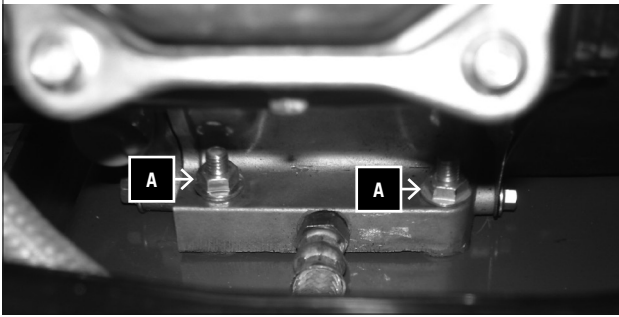


Fig. 4.3

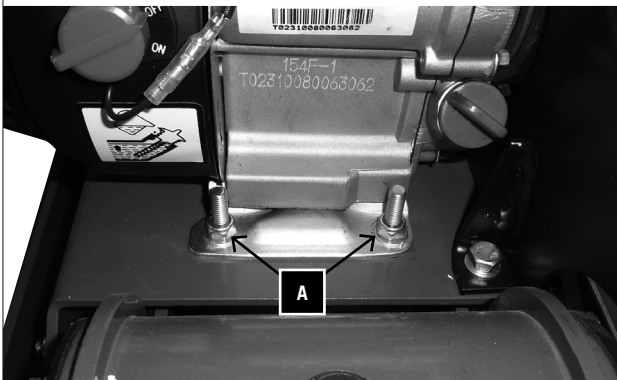
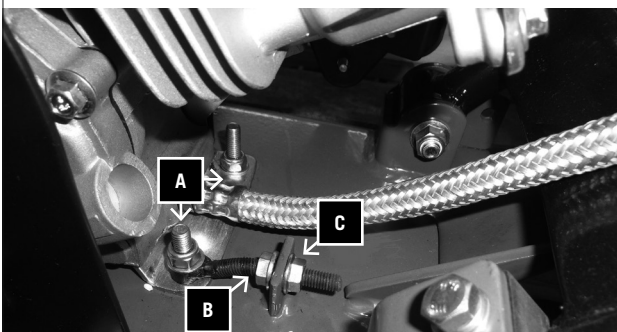


Fig. 4.4



RP 800 B

Tensar correa trapezoidal. Fig. 4.3, 4.4

Al cabo de 5 horas de servicio la correa trapezoidal debe retensarse.

- 1 Para tensar la correa trapezoidal, deberán soltarse los tornillos A de la fijación del motor en ambos lados. (Figs. 4.3, 4.4)
- 2 Suelte ahora las contratuercas B y tense la correa trapezoidal mediante la tuerca C.
- 3 Tras tensar la correa trapezoidal, vuelva a apretar bien los 4 tornillos A y las contratuercas B. Fig. 4.4

Údržba

Pred údržbou a opravou vždy vypnite motor.

RP 1100 B / RP 1300 B

Napínanie klinového remeňa, obrázok č. 4.1, 4.2

Klinový remeň sa musí po piatich prevádzkových hodinách opäť napnúť.

1. Na napnutie klinového remeňa sa musia uvoľniť skrutky A na upevnenie motora, a to na oboch stranách, obrázok č. 4.1, 4.2.
2. Teraz uvoľnite dve kontramaticy B a napnite klinový remeň pomocou oboch skrutiek C.
3. Po napnutí klinového remeňa opäť pevne utiahnite skrutky A a kontramaticy B, obrázok č. 4.1.

RP 800 B

Napnutie klinového remeňa, obrázok č. 4.3, 4.4

Po 5 hodinách použitia sa musí utiahnuť remeň vetráka.

1. Na utiahnutie remeňa vetráka sa musia uvoľniť skrutky A na oboch stranách krytu motora (obrázok č. 4.3, 4.4).
2. Teraz uvoľnite poistnú maticu B a utiahnite remeň vetráka pomocou skrutky C.
3. Po utiahnutí remeňa vetráka 4 opäť dotiahnite skrutky A a poistnú maticu B (obrázok č. 4.4).

Održavanje

Motor uvijek mora biti isključen kada se vrše radovi održavanja ili popravke.

RP 1100 B / RP 1300 B

Zategnite klinasti remen. Sl. 4.1, 4.2

Nakon 5 radnih sati klinasti remen se mora dodatno zategnuti.

1. Za zatezanje klinastog remena na obje strane se moraju osloboditi vijci A pričvršćenja motora (sl. 4.1, 4.2).
2. Sad otpustite dvije kontra-navrtke B i s dva vijka C zategnite klinasti remen.
3. Nakon zatezanja klinastog remena ponovo dobro pritegnite vijke A i kontra-navrtke B. Sl. 4.1

RP 800 B

Zategnite klinasti remen. Sl. 4.3, 4.4

Nakon 5 radnih sati klinasti remen se mora dodatno zategnuti.

1. Za zatezanje klinastog remena na obje strane se moraju osloboditi vijci A pričvršćenja motora. (Sl. 4.3, 4.4)
2. Sad otpustite kontra-navrtke B i s navrtkama C zategnite klinasti remen.
3. Nakon zatezanja klinastog remena ponovo dobro pritegnite 4 vijka A i kontra-navrtke B. Sl. 4.4

Fig. 5

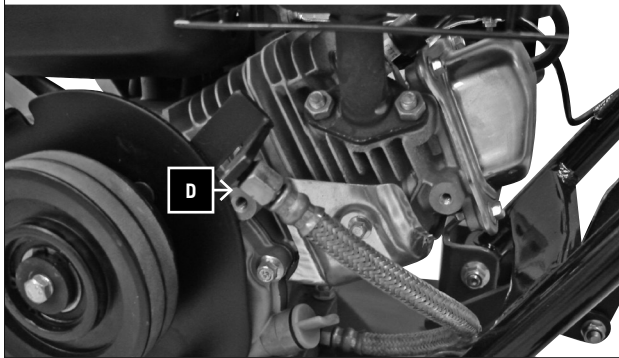


Fig. 6

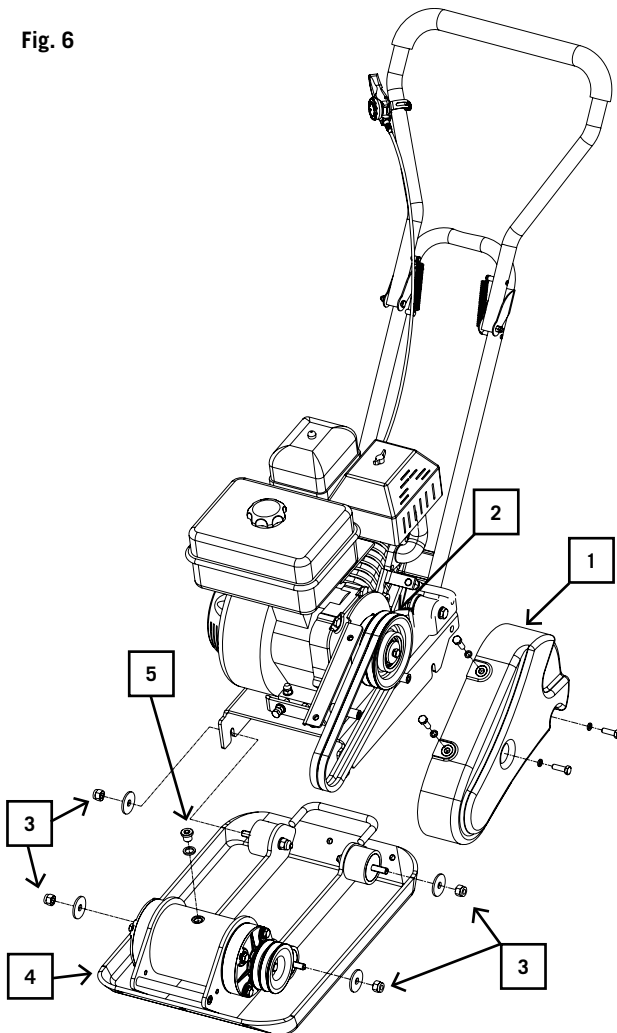
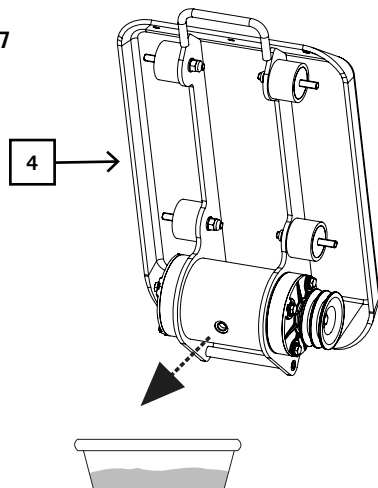


Fig. 7



Cambio de aceite. Fig. 5.

Al cabo de 20 horas de trabajo debe realizarse el primer cambio de aceite. Posteriormente, cada 100 horas de servicio

- 1 Retirar la manguera flexible D y guíela hasta un depósito de recogida adecuado,
- 2 Abra la tubuladura de llenado (varilla medidora) y deje evacuar el aceite,
- 3 Conecte de nuevo la manguera flexible,
- 4 Llene de aceite, compruebe con la varilla medidora y cierre.
- 5 5x cuerda de arranque lentamente para que el aceite se distribuye (sin encendido)

Aceite de motor recomendado SAE 10W-30

Deseche el aceite recogido de forma adecuada en el punto de recogida de aceite usado local. Está estrictamente prohibido verter el aceite usado en el suelo o mezclarlo con residuos.

Indicación importante en caso de una reparación:

En caso de remitirse placas vibratorias para su reparación, tenga en cuenta que por razones de seguridad éstas deben enviarse al taller de servicio técnico **sin aceite ni gasolina**.

Para evacuar el aceite del motor, proceda del modo siguiente:

- 1 Retirar la manguera flexible D y guíela hasta un depósito de recogida adecuado,
- 2 Abra la tubuladura de llenado (varilla medidora) y deje evacuar el aceite,
- 3 Conecte de nuevo la manguera flexible.

Para evacuar la gasolina, abra la tapa del depósito bascule el depósito o aspire la gasolina mediante un tubo, vertiendo la gasolina en ambos casos en un recipiente adecuado de suficiente capacidad.

Vuelva a cerrar la tapa del depósito.

Cambio de aceite de la excéntrica Fig. 6-8.

¡Cambiar el aceite de la excéntrica tras 200 horas de funcionamiento!

1. Realice el cambio de aceite solo en cuanto se haya enfriado la excéntrica.
2. Retire la tapa de la correa trapezoidal (1) y la correa trapezoidal (2).
3. Suelte los tornillos (3) de la carcasa de la excéntrica.
4. Levante toda la parte superior de la placa vibratoria con el motor de la carcasa de la excéntrica (4).
5. Retire el tornillo de salida de aceite (5) de la parte superior de la excéntrica, vuelque la carcasa de la excéntrica (4) y suelte el aceite en un recipiente. Controle la existencia de posibles virutas metálicas en el aceite para evitar posibles problemas en el futuro.
6. Coloque la carcasa de la excéntrica (4) de nuevo en una posición vertical.
7. Rellene la carcasa de la excéntrica (4) de nuevo con aceite de excéntrica (0,15 l de HP800, 0,25 l de HP1000 + HP1300)

Aceite de excéntrica recomendado SAE 10W-30 o 10W-40

**¡ATENCIÓN! NO FUMAR NI HACER UN FUEGO EN LA PROXIMIDAD.
¡PELIGRO DE EXPLOSIÓN!**

Výmena oleja motora, obrázok 5.

Po 20 prevádzkových hodinách sa musí prvýkrát vymeniť olej, a potom každých 100 prevádzkových hodín.

- 1 Vyberte flexibilnú hadicu D a nalejte olej do vhodného zásobníka.
- 2 Otvorte plniace veko (mernú tyč) a nechajte olej tiecť.
- 3 Znovu pripojte flexibilnú hadicu.
- 4 Dolejte olej, skontrolujte pomocou mernej tyče a zavrite.
- 5 5x zatiahnite za štartovacie pomaly, aby olej je distribuovaný (bez zapalovania)

Odporúčaný motorový olej SAE 10W-30

Likvidácia odpadového oleja sa riadi podľa nariadení vo vašej krajine.

Nie je dovolené odkvapkávať olej do zeme alebo ho miešať s iným odpadovým materiálom.

Dôležité pokyny pre prípad zaslania dosky do servisnej stanice:

Z bezpečnostných dôvodov zaistite, aby sa vibračné dosky poslali späť bez oleja a benzínu!

Na odstránenie oleja postupujte nasledovne:

- 1 Odstráňte flexibilnú hadicu D a nalejte olej do vhodného zásobníka.
- 2 Otvorte plniace veko (mernú tyč) a nechajte olej tiecť.
- 3 Znovu pripojte flexibilnú hadicu.

POZOR! Nefajčite alebo nepracujte v blízkosti otvoreného ohňa.

Výmena oleja v excentri obr. 6-8.

Po 200 prevádzkových hodinách vymeňte olej v excentri!

1. Výmenu oleja vykonávajte iba pri vychladenom excentri.
2. Odstráňte kryt klinového remeňa (1) a klinový remeň (2).
3. Uvoľnite skrutky (3) na telesa excentra.
4. Celú hornú časť vibračnej dosky nadvihnite spolu s motorom z telesa excentra (4).
5. Odstráňte vypúšťiacu skrutku oleja (5) hore na excentri, teleso excentra (4) nakloňte a olej nechajte odtiecť do vane. Olej skontrolujte na prípadné kovové triesky, aby ste zabránili možným problémom v budúcnosti.
6. Teleso excentra (4) znovu umiestnite do stojatej polohy.
7. Teleso excentra (4) znovu naplňte olejom pre excenter (HP800 s 0,15 l, HP1000 + HP1300 s 0,25 l).

Odporúčaný olej pre excenter SAE 10W-30 alebo 10W-40

NEBEZPEČENSTVO VÝBUCHU!

Zamjena motornog ulja Sl. 5

Nakon 20 radnih sati mora se obaviti 1. zamjena ulja. Nakon toga zamjena ulja se vrši nakon 100 radnih sati.

- 1 Odstranite fleksibilno crijevo D i uvedite ga u odgovarajuću kadu.
- 2 Otvorite nastavak za punjenje (mjerni štapić) i pustite da ulje istekne.
- 3 Ponovo priključite fleksibilno crijevo.
- 4 Napunite ulje, provjerite mjernim štapićem i zatvorite ga.
- 5 5x pull starter sporo, tako da je ulje distribuira (bez paljenja)

Preporučeno motorno ulje SAE 10W-30

Ulje kojem je istekao rok upotrebe propisno predajte na mjesto za prikupljanje starog ulja. Zabranjeno je istresati staro ulje na zemlju ili ga miješati s običnom otpadom.

Važna napomena u slučaju popravke:

U slučaju vraćanja vibro ploča rad popravke, molimo da vodite računa o tome da se vibro ploče iz sigurnosnih razloga moraju slati servisnoj radionici **prazne bez ulja i benzina.**

Kod ispuštanja motornog ulja molimo da postupite na sljedeći način:

- 1 Odstranite fleksibilno crijevo D i uvedite ga u odgovarajuću kadu.
- 2 Otvorite nastavak za punjenje (mjerni štapić) i pustite da ulje istekne.
- 3 Ponovo priključite fleksibilno crijevo.

Kod ispuštanja benzina otvorite poklopac rezervoara i pustite da benzin u potpunosti istekne u dovoljno veliku posudu tako što ćete rezervoar nagnuti ili pomoću usisnog uređaja.

Ponovo zatvorite poklopac rezervoara.

Sl. 6-8 - Zamjena ulja za ekscentar

Nakon 200 radnih sati zamijenite ulje za ekscentar!

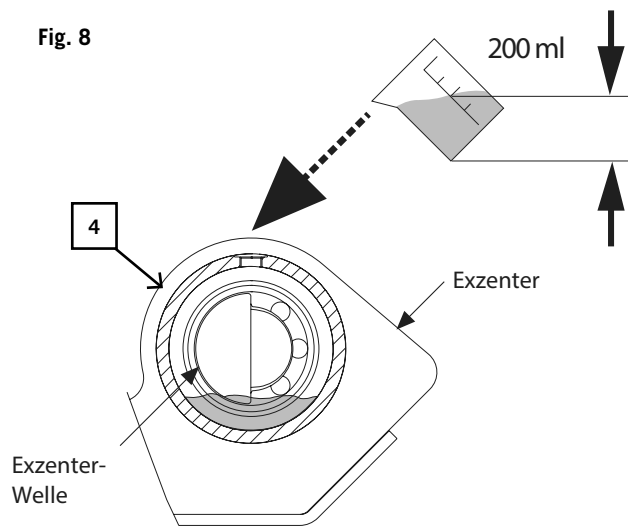
1. Zamjenu ulja izvršite samo kada se ekscentar ohladi.
2. Skinite poklopac klinastog remena (1) i klinasti remen (2).
3. Otpustite vijke (3) na kućištu ekscentra.
4. S kućišta ekscentra (4) podignite cijeli gornji dio vibracijske ploče s motorom.
5. Izvadite vijak za ispuštanje ulja (5) gore na ekscentru, nagnite kućište ekscentra (4) i ispustite ulje u posudu. Radi izbjegavanja budućih problema, provjerite ima li u ulju eventualnih metalnih strugotina.
6. Kućište ekscentra (4) ponovo stavite u okomit položaj.
7. Kućište ekscentra (4) ponovo napunite uljem za ekscentar (HP800 s 0,15 l, HP1000 + HP1300 s 0,25 l)

Preporučeno ulje za ekscentar SAE 10W-30 ili 10W-40

PAŽNJA! Nemojte pušiti i nemojte stvarati otvoreni plamen.

OPASNOST OD EKSPLOZIJE!

Fig. 8



Plan de mantenimiento

1 Diariamente antes del inicio del servicio

- Comprobar el combustible
- Comprobar el aceite del motor
- Comprobar los conductos de combustible
- Comprobar el filtro de aire
- Reapretar los tornillos

2 Cada 20 horas de servicio

- Comprobar la correa trapezoidal
- 1er cambio de aceite

3 Cada 50 horas de servicio

- Limpiar el filtro de aire y cambiarlo en caso necesario
- Comprobar el sistema de escape

4 Cada 100 horas de servicio

- Comprobar la bujía de encendido y limpiarla
- Cambios de aceite posteriores

5 Cada 200 horas de servicio

- Cambie el aceite en la carcasa de la excéntrica

Rozvrh údržby

- 1** Denne pred začatím práce
Skontrolujte palivo
Skontrolujte motorový olej
Skontrolujte palivové potrubie
Skontrolujte vzduchový filter
Opäť dotiahnite skrutky
- 2** Po 20 prevádzkových hodinách
Skontrolujte klinový remeň
Prvá výmena motorového oleja
- 3** Po 50 prevádzkových hodinách
Vyčistite vzduchový filter; v prípade nutnosti ho vyberte
Skontrolujte inštaláciu výfuku
- 4** Po 100 prevádzkových hodinách
Skontrolujte zapaľovaciu sviečku a vyčistite ju
alšia výmena oleja
- 5 Po 200 prevádzkových hodinách**
Výmena oleja v telese excentra

Plan održavanja

- 1 Svakodnevno prije početka rada**
Provjerite gorivo
Provjerite motorno ulje
Provjerite vodove goriva
Provjerite zračni filter
Pritegnite vijke
- 2 Nakon 20 radnih sati**
Provjerite klinasti remen
1. Zamijenite motorno ulje
- 3 Nakon 50 radnih sati**
Očistite zračni filter i po potrebi ga zamijenite
Provjerite sistem auspuha
- 4 Nakon 100 radnih sati**
Provjerite i očistite svječicu za paljenje
Dalja zamjena ulja
- 5 Nakon 200 radnih sati**
Zamijenite ulje u kućištu ekscentra

Subsanación de averías

Avería	Causa	Solución
El motor no arranca	1. Cable de bujía de encendido suelto	1. Asegurar bien el cable a la bujía de encendido
	2. No hay combustible o hay combustible envejecido en el depósito	2. Rellenar el depósito de combustible limpio y fresco
	3. La palanca de la válvula de mariposa no está en la posición de arranque correcta	3. Desplazar la palanca de la válvula de mariposa a la posición de arranque
	4. El estrangulador de aire no está en posición ON	4. Durante el arranque en frío el estrangulador debe estar contiguo al estrangulador de aire
	5. Conducto de combustible bloqueado	5. Limpiar el conducto de combustible
	6. Bujía de encendido sucia	6. Limpiar, ajustar la ranura o sustituir la bujía de encendido
	7. Motor húmedo	7. Esperar algunos minutos antes del nuevo arranque
	8. Cantidad insuficiente de aceite en el motor (El controlador de aceite interrumpe el encendido)	8. Llenar el cárter del motor con el aceite correcto
El motor funciona a sacudidas	1. Cable de bujía de encendido suelto	1. Apretar bien el cable de bujía de encendido
	2. La máquina funciona con el estrangulador de aire abierto	2. Desplazar la palanca del estrangulador de aire a la posición OFF
	3. Conducto de combustible bloqueado o combustible envejecido	3. Limpiar el conducto de combustible. Llenar el depósito con combustible limpio y fresco
	4. Ventilación obstruida	4. Limpiar la ventilación
	5. Agua o suciedad en el sistema de combustible	5. Vaciar el depósito de combustible. Rellenar con combustible fresco
	6. Filtro de aire sucio	6. Limpiar el filtro de aire o sustituirlo
Motor sobrecalentado	1. Cantidad insuficiente de aceite en el motor	1. Llenar el cárter del motor con el aceite correcto
	2. Filtro de aire sucio	2. Limpiar el filtro de aire o sustituirlo
	3. Caudal de aire limitado	3. Retirar la carcasa del ventilador y limpiarla
El motor no se detiene cuando la válvula de la mariposa está en posición STOP o el número de revoluciones del motor no aumenta cuando se ajusta ésta.	Suciedad en engranaje del estrangulador	Eliminar la suciedad
El compresor solo se mantiene bajo control a duras penas durante la vibración. La máquina funciona a sacudidas y cabecea hacia delante.	Número de revoluciones del motor excesivamente alto para un suelo duro	Ajustar la palanca del estrangulador en un número de revoluciones más bajo

Riešenie problémov

Problém	Príčina	Opatrenie
Motor neštartuje	1. Kábel zapalovacej sviečky je odpojený	1. Bezpečne pripojte kábel zapalovacej sviečky do zapalovacej sviečky
	2. Bez paliva alebo zvetrané palivo	2. Naplňte čistým a novým benzínom
	3. Páka škrtiacej klapky nie je v správnej štartovacej polohe	3. Nastavte páku regulácie paliva do štartovacej pozície
	4. Sýtič nie je v pozícii ON	4. Regulácia paliva musí byť v pozícii sýtiča pre studený štart
	5. Zablockované palivové potrubie	5. Vyčistite palivové potrubie
	6. Znečistená zapalovacia sviečka	6. Vyčistite, nastavte medzeru alebo vymeňte
	7. Presýtenie motora	7. Počkajte niekoľko minút a reštartujte, ale nedolievajte benzín
	8. Nízka hladina oleja motora (monitorovacie zariadenie oleja prerušuje zapalovanie)	8. Naplňte kľukovú skriňu riadnym olejom
Motor beží nevyrovnane	1. Kábel zapalovacej sviečky je uvoľnený	1. Pripojte a utiahnite kábel zapalovacej sviečky
	2. Jednotka beží na SÝTIČ	2. Páku sýtiča nastavte na OFF
	3. Zablockované palivové potrubie alebo odstáte palivo	3. Vyčistite palivové potrubie. Naplňte nádrž čistým a novým benzínom
	4. Upchatý ventilátor	4. Vyčistite ventilátor
	5. Voda alebo nečistoty v palivovom systéme	5. Vyprázdnite palivovú nádrž. Naplňte novým palivom
	6. Znečistený čistič vzduchu	6. Vyčistite alebo vymeňte čistič vzduchu
Motor sa prehrieva	1. Znečistený čistič vzduchu	1. Vyčistite alebo vymeňte čistič vzduchu
	2. Obmedzený prúd vzduchu	2. Odstráňte kryt vetráka a vyčistite
Motor sa nezastaví, keď je regulácia paliva v pozícii STOP alebo sa rýchlosť motora nezvýši pri nastavení regulácie paliva	Odpad blokuje spoj regulácie paliva	Odstráňte nečistoty a odpad
Lis sa pri svojom pohybe ťažko ovláda (stroj skáče alebo sa nakláňa dopredu)	Príliš vysoká rýchlosť motora na pevnej ploche	Nastavte reguláciu paliva na nižšiu rýchlosť

Pomoć za uklanjanje smetnji

Smetnja	Uzrok	Pomoć
Motor se ne pokreće	1. Kabl svjeće za paljenje je labav	1. Bezbijedo povežite kabl svjeće za paljenje na svječicu za paljenje
	2. Nema goriva ili je gorivo staro	2. Nadopunite čistim, svježim benzinom
	3. Zaporna poluga s prigušivačem nije u ispravnom položaju za pokretanje	3. Gurnite polugu s prigušivačem u startnom položaju
	4. Prigušnica se ne nalazi u uključenom položaju	4. Kod hladnog starta prigušivač mora nalijegati na prigušnicu
	5. Blokiranje vodova za gorivo	5. Očistite vod za gorivo
	6. Zaprljana svječica za paljenje	6. Očistite, podesite prerez ili zamijenite svječicu za paljenje
	7. Motor je mokar	7. Pričekajte nekoliko minuta prije ponovnog startovanja
	8. Premalo ulja u motoru (Kontrolor nivoa ulja prekida paljenje)	8. Dopunite odgovarajuće ulje u kućište motora
Motor radi s trzajima	1. Kabl svjeće za paljenje je labav	1. Čvrsto priključite kabl svjeće za paljenje.
	2. Mašina radi u programu CHOKE (s prigušnicom)	2. Stavite polugu prigušnice u isključeni položaj
	3. Blokiran vod goriva ili ustajalo gorivo	3. Očistite vod za gorivo. Napunite rezervoar čistom, svježom vodom
	4. Prozračivanje začepljeno	4. Očistite prozračivanje
	5. Voda ili prljavština u sistemu goriva	5. Ispraznite rezervoar za gorivo. Nadopunite čisti svježi benzin
	6. Zračni filter je prljav	6. Očistite zračni filter ili ga zamijenite
Motor se prezagrijava	1. Zračni filter je zaprljan	1. Očistite zračni filter ili ga zamijenite
	2. Zračna struja je ograničena	2. Odstranite kućište ventilatora i očistite ga
Motor se ne zaustavlja ako se zaklopka prigušnice nalazi u položaju STOP ili ako se broj okretaja motora ne povećava ako je zaklopka prigušnice podešena.	Prljavština na mjenjaču prigušnice	Odstranite prljavštinu
Kompresor se prilikom vibriranja veoma teško drži pod kontrolom. Mašina radi s trzajima i naginje se prema naprijed.	Prevelik broj okretaja motora na tvrdoj podlozi	Postavite polugu prigušnice na niži broj okretaja

Производител:
Woodster GmbH
Günzburger Straße 69
D-89335 Ichenhausen, Германия

Уважаеми клиенти,

Желаем Ви много приятна и успешна работа с Вашата нова машина Herkules.

ЗАБЕЛЕЖКА:

Съгласно приложимите закони за отговорност за продукт, производителят на уреда не поема отговорност за повреди по продукта или за повреди, причинени от продукта, възникнали поради:

- Неправилно боравене,
- Неспазване на ръководството за работа,
- Ремонти от трети лица, а не от упълномощени сервизни техници,
- Инсталиране и смяна на не оригинални резервни части,
- Употреба, различна от определената,

Препоръчваме:

Прочетете пълния текст на ръководството за работа преди инсталиране и пускане на уреда в експлоатация. Ръководството за работа е предназначено да помогне на потребителя да се запознае с машината и да се възползва от нейните възможности за приложение съгласно препоръките. Ръководството за работа съдържа важна информация относно това, как с машината да се работи безопасно, професионално и икономично, да се избягват опасности и скъпи ремонти, да се намалят времената на престой и да се увеличи надеждността и живота на машината.

В допълнение към указанията за безопасност в ръководството за работа, трябва да спазвате и приложимите разпоредби за експлоатацията на машината във Вашата страна. Съхранявайте ръководството за работа постоянно при машината в пластмасов калъф, за да го предпазите от замърсяване и влага. Прочитайте ръководството всеки път преди работа с машината и внимателно спазвайте информацията в него. С машината могат да работят само лица, които са инструктирани относно работата на машината и които са информирани относно свързаните с това опасности. Изискването за минимална възраст трябва да бъде спазвано.

Ražotājs:
Woodster GmbH
Günzburger Straße 69
D-89335 Ichenhausen

Godātais klient,

mēs vēlam patiesu prieku un panākumus, darbojoties ar šo jauno "Herkules" iekārtu.

PIEZĪME:

Saskaņā ar atbilstošo likumdošanu par ražotāja atbildību, iekārtas ražotājs neņemas atbildību par iekārtas bojājumiem, vai iekārtas radītajiem bojājumiem sekojošos gadījumos:

- Nepiemērota pārvietošana,
- Eksploatācijas instrukciju neievērošana,
- Iekārtas remontu veikusi nepiederoša persona, nevis pilnvarotā servisa speciālisti,
- Neatbilstošu rezerves daļu uzstādīšana un nomaiņa,
- Pielietošana pretēji norādījumiem,

Mēs iesakām:

Pilnībā iepazīties ar eksploatācijas instrukciju pirms iekārtas uzstādīšanas un ievades eksploatācijā. Eksploatācijas instrukcijas ir paredzētas, lai palīdzētu lietotājam tuvāk iepazīties ar iekārtu un izmantot tās pielietojuma iespējas saskaņā ar ieteikumiem. Eksploatācijas instrukcijas satur svarīgu informāciju par to, kā droši, profesionāli un ekonomiski strādāt ar iekārtu, izvairīties no briesmām un dārga remonta, samazināt dīkstāvi un paildzināt iekārtas darbības laiku.

Bez drošības noteikumiem, kas iekļauti eksploatācijas instrukcijā, jāievēro arī atbilstošie vietējā likumdošanā sniegtie norādījumi, kas attiecas uz iekārtas lietošanu jūsu valstī.

Uzglabājiet eksploatācijas instrukciju līdz ar iekārtu. Izmantojiet plastmasas vāciņus, lai pasargātu to no putekļiem un mitruma. Katru reizi pirms iekārtas lietošanas pārlasiet eksploatācijas instrukciju un ievērojiet tajā sniegtos norādījumus. Iekārtu var lietot tikai par darbībām ar to instruētas personas, kam sniegta arī informācija par iespējamajām briesmām. Jāievēro norādījumi par to, kāds ir minimālais vecums, kādā iespējams strādāt ar iekārtu.

Gamintojas:
Woodster GmbH
Günzburger Straße 69
D-89335 Ichenhausen

Gerbiama kliente,

mes linkīme Jums daudz džiaugsmo ir didelės sėkmės dirbant su nauja „Herkules“ mašina.

DĒMESIO:

Remiantis taikomais produkto atsakomybės įstatymais, prietaiso gamintojas neprisiima atsakomybės už nuostolius produktui arba produktui sukeltą žalą, kuri atsirado dėl:

- Netinkamo elgimosi,
- Techninių instrukcijų nesilaikymo,
- Trečiųjų šalių, o ne tam įgaliotų technikų, taisymo,
- Neoriginalių atsarginių dalių instaliavimo ir keitimo,
- Kitų taikymų, nei nurodyta,

Mes rekomenduojame:

Prieš instaliuodami ir eksploatuodami prietaisą, perskaitykite technines instrukcijas. Techninės instrukcijos sukurtos padėti naudotojui susipažinti su mechanizmu ir pasinaudoti jo pritaikymo galimybėmis pagal rekomendacijas. Techninėse instrukcijose yra pateikta svarbi informacija apie saugų, profesionalų ir ekonomišką mechanizmo eksploatavimą, kaip išvengti pavojaus, brangių taisymų, prastovų sumažinimo ir kaip padidinti mechanizmo patikimumą bei tarnavimo laiką. Be saugumo taisyklių, esančių techninėse instrukcijose, turite laikytis mechanizmo eksploatavimo taisyklių, taikomų šalyje, kurioje gyvenate.

Visada laikykitės technines instrukcijas kartu su mechanizmu plastikiniame dėkle, kad apsaugotumėte jas nuo purvo ir drėgmės. Perskaitykite naudojimo vadovą kiekvieną kartą prieš eksploatuodami mechanizmą ir kruopščiai laikykitės jame pateiktos informacijos. Mechanizmą gali eksploatuoti tik tie asmenys, kurie buvo instruktuoti dėl mechanizmo eksploatavimo ir kurie informuoti apie su tuo susijusius pavojais. Reikia laikytis minimalaus amžiaus reikalavimo.

Обща информация

- След разопаковане проверете всички части за евентуални повреди от транспортирането. В случай на оплаквания, уведомете доставчика незабавно. Всякакви оплаквания, направени по-късно, няма да се приемат.
- Цялостта на пратката трябва да бъде проверена при получаване.
- Прочетете ръководството внимателно, за да се запознаете с работата с уреда, преди да го използвате за първи път.
- Използвайте само оригинално оборудване по отношение на принадлежностите, както и на консумативите и резервните части.
- Резервни части могат да бъдат получени от Вашия специализиран дистрибутор.
- Когато поръчвате, моля посочвайте нашите номера на частите, както и типа и годината на производство на уреда.

	RP 800 B	RP 1100 B	RP 1300 B
Обем на доставката			
	Трамбовка тип вибрационна плоча с двигател		
	Трамбовка тип вибрационна плоча		
	Дръжка		
	Ходова част		
	Гумена подложка		
	Дребни части		
	2 Планки за закрепване		
	Ръководство за употреба		
Технически данни			
Макс. мощност на двигателя kW:	2,09	4,0	4,8
Обем куб. см:	87	163	196
Тип на двигателя:	1 цилиндър/4-тактов		
Гориво:	Бензин с октаново число 90		
Вместимост на резервоара в литри:	3,8 l		
Количество масло/качество	0,6 l/SAE 10W-30		
Скорост на движение m/min:	25		15
Вибрационни удари виб./мин.:	5900 виб./мин.	5500 виб./мин.	
Работна плоча ДхШ мм:	495 x 320	530 x 350	540 x 420
Налягане на уплътняване kg:	820	1100	1300
Тегло kg:	49,0	58,0	82,5
Запазва се правото на технически промени!			

Характеристики на шума съгласно EN ISO 3744

	RP 800 B	RP 1100 B	RP 1300 B
Ниво на звуково налягане Lp(A)	80,6 db(A)	81,5 db(A)	82 db(A)
Ниво на звукова мощност Lw(A)	101 db(A)	101,5 db(A)	102 db(A)
Неопределеност K	2,63 db(A)	2,40 db(A)	2,28 db(A)
Вибрации a _w	17,5 m/s ²	10,8 m/s ²	15,6 m/s ²
Неопределеност K	1,5 m/s ²	1,5 m/s ²	1,5 m/s ²

Посочените стойности са стойности на емисии и затова не е задължително в същото време да представляват сигурни работни стойности. Въпреки че има зависимост между нивото на емисии и нивото на вредно въздействие, от това не може надеждно

Vispārēja informācija

- Pēc izsaigošanas pārbaudiet visus elementus, pārliedziet, vai transportēšanas laikā nav radušies bojājumi. Sūdzību gadījumā nekavējoties vērsieties pie piegādātāja. Pēc šī laika izteiktās sūdzības netiek izskatītas.
- Saņemšanas laikā nepieciešams pārbaudīt piegādes komplektāciju.
- Pirms lietot iekārtu pirmo reizi, rūpīgi iepazīstieties ar ekspluatācijas instrukciju.
- Izmantojiet tikai oriģinālos piederumus, kā arī pārdošanā esošās detaļas un rezerves daļas.
- Rezerves daļas iespējams iegādāties dīlera kompānijā.
- Izdarot pasūtījumu, norādiet mūsu daļu numurus, kā arī iekārtas tipu un ražošanas gadu.

	RP 800 B	RP 1100 B	RP 1300 B
Piegādes komplekts			
	Vibroplātne ar motoru		
	Vibroplātne		
	Rokturis		
	Gaitas ratiņi		
	Gumijas paklājiņš		
	Sīkas detaļas		
	2 stiprināšanas līstes		
	Lietošanas instrukcija		
Tehniskie raksturlielumi			
Maks. motora jauda kW:	2,09	4,0	4,8
Darba tilpums cm ³ :	87	163	196
Motora konstrukcija:	1 cilindra / 4-taktu		
Degviela:	Benzīns ar oktānskaitli 90		
Degvielas tvertnes tilpums litros:	3,8 l		
Eļļas daudzums/kvalitāte	0,6 l/SAE 10W-30		
Darbības ātrums m/min:	25		15
Vibrāciju grūdieni vpm:	5900 vpm	5500 vpm	
Darba plātne GxP mm:	495 x 320	530 x 350	540 x 420
Saspiešanas spiediens kg:	820	1100	1300
Svars kg:	49,0	58,0	82,5
Paturētas tiesības veikt tehniskas izmaiņas!			

Trokšņa raksturlielumi saskaņā ar EN ISO 3744

	RP 800 B	RP 1100 B	RP 1300 B
Skaņas spiediena līmenis L _p (A)	80,6 db(A)	81,5 db(A)	82 db(A)
Skaņas jaudas līmenis L _w (A)	101 db(A)	101,5 db(A)	102 db(A)
Kļūda K	2,63 db(A)	2,40 db(A)	2,28 db(A)
Vibrācija a _h	17,5 m/s ²	10,8 m/s ²	15,6 m/s ²
Kļūda K	1,5 m/s ²	1,5 m/s ²	1,5 m/s ²

Norādītās vērtības ir emisijas vērtības, un tām nav vienlaikus jāatbilst arī drošas darba vērtības. Lai gan pastāv korelācija starp emisijas un imisijas vērtībām, no tās nevar droši secināt, vai ir nepieciešami papildu piesardzības pasākumi vai nav. Faktori, kas var ietekmēt šobrīd darba

Bendroji informācija

- Niezwłocznie po rozpakowaniu maszyny należy spraw•Po išpakavimo patikrinkite visas dalis dėl galimų pažeidimų transportuojant.
- Jeigu turite nusiskundimų, nedesdami informuokite tiekėją. Nusiskundimai, pateikti po šio laiko, nebūs priimami.
- Gavus krovinį, jis turi būti patikrintas, ar netrūksta kokių dalių.
- Atidžiai perskaitykite naudojimo instrukciją ir įsitinkite, kad mokate naudotis prietaisu prieš pirmą kartą jį naudodami.
- Naudokite tik originalius priedus bei vartojimo priemonės ir atsargines dalis. Atsargines dalis galite įsigyti iš tam skirtu platintojo.
- Užsakymo metu nurodykite mūsų dalių numerius bei prietaiso tipą ir pagaminimo metus.

	RP 800 B	RP 1100 B	RP 1300 B
Komplektacija			
	Vibracinė plokštė su varikliu		
	Vibracinė plokštė		
	Rankena		
	Važiuklė		
	Guminis kilimėlis		
	Mažos dalys		
	2 tvirtinimo plokštelės		
	Naudojimo instrukcija		
Techniniai duomenys			
Maks. variklio galia, kW:	2,09	4,0	4,8
Litražas, cm ³ :	87	163	196
Variklio konstrukcijos tipas:	1 cilindra / 4-taktis		
Degalai:	Benzinas, kurio oktāninis skaičius 90		
Bako talpa litrais:	3,8 l		
Alyvos kiekis / kokybė:	0,6 l/SAE 10W-30		
Eigos greitis m/min.:	25		15
Vibraciniai impulsai vpm:	5900 vpm	5500 vpm	
Darbinės plokštis ilgis x plotis mm:	495 x 320	530 x 350	540 x 420
Tankinimo slėgis, kg:	820	1100	1300
Svoris, kg:	49,0	58,0	82,5
Pasiliekame teisę atlikti techninius pakeitimus!			

Charakteristinės triukšmo vertės pagal EN ISO 3744

	RP 800 B	RP 1100 B	RP 1300 B
Garso slėgio lygis, L _p (A)	80,6 db(A)	81,5 db(A)	82 db(A)
Garso galios lygis, L _w (A)	101 db(A)	101,5 db(A)	102 db(A)
Neapibrėžtis, K	2,63 db(A)	2,40 db(A)	2,28 db(A)
Vibracija, a _h	17,5 m/s ²	10,8 m/s ²	15,6 m/s ²
Neapibrėžtis, K	1,5 m/s ²	1,5 m/s ²	1,5 m/s ²


Nurodytos vertės yra emisijos vertės, taigi, neprivalo iš karto atspindėti saugių darbinų verčių. Nors tarp emisijos ir imisijos lygių yra ryšys, tačiau iš to negalima patikimai nustatyti, ar papildomos atsargumo priemonės reikalingos, ar ne. Veiksnius, kurie gali veikti šiuo metu

да се заключи, дали са необходими допълнителни предпазни мерки или не. Фактори, които могат да повлияят върху моментно наличното на работното място ниво на вредно въздействие, включват продължителността на въздействията, особеностите на работното помещение, други източници на шум и т.н., напр. броят машини и други съседни процеси. Допустимите стойности на работното място могат също така да се различават в различните страни. Тази информация дава възможност на ползвателя да извърши по-добра преценка на застрашаването и риска.

Символи върху машината

1	2	3	4
			
5	6	7	8
			
9			
			

- 1 Преди пускане в експлоатация да се прочете ръководството
- 2 Да се използват защита за слуха и предпазни очила
- 3 Да се използват работни ръкавици
- 4 Да се носят обезопасени обувки
- 5 Забранено е премахването или изменянето на защитните и предпазните приспособления
- 6 Забрана за пушене в работната зона
- 7 Да не се бърка във въртящи се части
- 8 Да не се пипат горещи части
- 9 Трети лица да се държат далеч от работната зона

В това ръководство за обслужване сме обозначили местата, които засягат Вашата безопасност, с този знак: 

Указания за безопасност

- Предавайте указанията за безопасност на всички лица, които работят по машината. Персоналът, на когото са възложени дейности по машината, трябва преди започване на работата да е прочел ръководството за обслужване и специално главата Указания за безопасност. По време на работата е прекалено късно. Това особено важи за персонал, който само от време на време извършва работи по машината, напр. при настройка, поддръжка.
- Съблюдавайте всички указания за безопасност и предупреждения за опасности върху машината.
- Поддържайте всички указания за безопасност и предупреждения за опасности върху машината в четливо състояние.

vietā esošo imisijas līmeni, ietver sevī iedarbību ilgumu, darba telpas īpatnību, citus trokšņu avotus utt., piem., iekārtu skaitu un citus blakusesošus procesus. Drošās darba vietas vērtības arī var mainīties atkarībā no valsts. Taču šai informācijai ir tehniski jāsaprotamo lietotājs veikt bīstamības un riska labāku novērtēšanu.

Simboli uz iekārtas



- 1 Pirms lietošanas sākšanas izlasiet rokasgrāmatu
- 2 Lietojiet ausu aizsargus un aizsargbrilles
- 3 Izmantojiet darba cimdus
- 4 Lietojiet drošus apavus
- 5 Ir aizliegts noņemt vai izmainīt drošības mehānismus vai aizsargmehānismus
- 6 Aizliegts smēķēt darba zonā
- 7 Netveriet aiz rotējošām daļām
- 8 Nepieskarieties pie karstām daļām
- 9 Nelaidiet trešās personas darba zonā

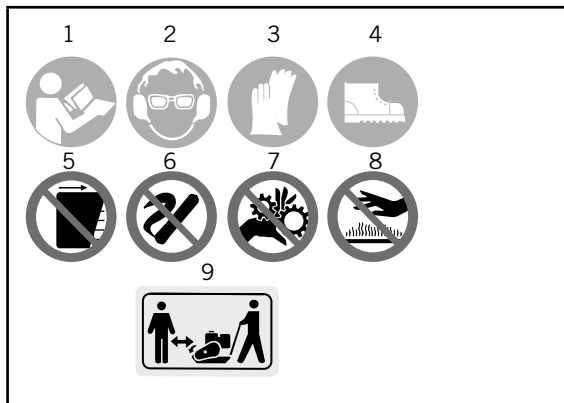
Šajā lietošanas instrukcijā vietas, kuras attiecas uz jūsu drošību, mēs esam apzīmējuši ar šādu zīmi:

Drošības norādījumi

- Nododiet drošības norādījumus visām personām, kas darbojas pie iekārtas. Personālam, kam uzticēti darbi pie iekārtas, pirms darba sākuma jābūt izlasījušam lietošanas instrukciju, un šajā gadījumā īpaši nodaļu "Drošības norādījumi". Darba laikā to darīt jau ir par vēlu. Tas lielākoties attiecas tikai uz personālu, kas pie iekārtas veic gadījuma darbus, piem., sagatavošanu un apkopi.
- Ievērojiet visus drošības norādījumus un bīstamības norādes uz iekārtas.
- Uzturiet visus drošības norādījumus un bīstamības norādes uz iekārtas pilnā skaitā salasāma stāvoklī.
- Ievērojiet apkārtējās vides apstākļus darba vietā.
- Nodrošiniet iekārtas darba un apkārtējās vides zonā

darbo vietoje esantj imisijas lygj, sudaro poveikio trukmē, darbinēs patalpos savybēs, kiti triukšmo šaltiniai ir t. t., pvz., mašīnu ir kitų gretimų procesų skaičius. Patikimos vertēs darbo vietoje skirtingose šalyse taip pat gali skirtis. Tačiau ši informacija gali padėti naudotojui geriau įvertinti pavojus ir riziką.

Simboliai ant mašinos



- 1 Prieš pradėdant eksploatuoti, perskaityti žinyną.
- 2 Naudoti klausos apsaugą ir užsidėti apsauginius akinius.
- 3 Mūvēti darbinės pirštines.
- 4 Avėti neslidžius batus.
- 5 Neišmontuoti bei nemonifikuoti apsauginių ir saugos įtaisų.
- 6 Darbo zonoje rūkyti draudžiama.
- 7 Nekišti rankų į besisukančias dalis.
- 8 Neliesti karštų dalių.
- 9 Saugoti, kad į darbo zoną nepatektų pašalinių asmenų

Su Jūsų sauga susijusias vietas šioje naudojimo instrukcijoje mes pažymėjome tokiu ženklui:

ISaugos nuorodos

- Perduokite saugos nuorodas visiems prie mašinos dirbantiems asmenims. Personalas, kuriam patikėta atlikti darbus prie mašinos, prieš darbų pradžią privalo perskaityti naudojimo instrukciją, ypač jos skyrių „Saugos nuorodos“. Dirbant tai daryti per vėlu. Ypač tai galioja tik retkarčiais, pvz., montuojant įrangą, atliekant techninės priežiūros darbus, prie mašinos dirbančiam personalui.
- Laikykitės visų saugos ir pavojų nuorodų ant mašinos.
- Ant mašinos turi būti visos saugos ir pavojų nuorodos bei jos turi būti įskaitomos.
- Atkreipkite dėmesį į aplinkos sąlygas darbo vietoje.
- Mašinos darbo zonoje ir aplinkoje pasirūpinkite pakenkamu apšvietimu.
- Niekada nedirbkite uždaroje arba blogai vėdinamoje

- Съобразявайте се с околните условия на работното място.
- Осигурявайте достатъчно осветление в работната и околната зона на машината.
- Никога не работете в затворени или лошо вентилирани помещения.
- Обърнете внимание, че възникващите отработени газове при работещ двигател могат да са без мирис и невидими.
- При лоши атмосферни условия, върху неравни повърхности или при откачване внимавайте за стабилен стоеж.
- При работа по машината всички предпазни устройства и капази трябва да бъдат монтирани.
- Дръжте далеч от работната зона други лица, особено деца.
- Избягвайте контакт на външни лица с машината.
- Следете за това, деца да нямат достъп до машината, когато не се използва.
- Бъдете бдителни и внимавайте за това, какво правите. Подхождайте разумно към работата. Не използвайте уреда, когато не сте концентрирани.
- Не работете по машината, когато сте уморени, под влиянието на алкохол, наркотици или медикаменти.
- Операторът трябва да е най-малко 18-годишен. Обучаващите се трябва да са поне 16-годишни, но могат да работят по машината само под наблюдение.
- Заетите с работа по машината лица не бива да се разсейват.
- Съхранявайте машината сигурно, така че никога да не може да се нарани в неподвижната машина или да я пусне в експлоатация.
- Използвайте машината само по предназначение.
- Не използвайте уреда на места, на които съществува опасност от пожар или експлозия.
- Носете целесъобразно работно облекло, което да не Ви пречи при работа.
- При работа носете защита за слуха и предпазни очила.
- Носете предпазни обувки със стоманени бомбета, стоманени подметки и непързалиящ се профил.
- Носете здрави работни ръкавици.
- Устройствата за безопасност по машината не бива да се демонтират или да се привеждат в неизползваемо състояние.
- Извършвайте работи по преоборудване, настройка, измерване и почистване само при изключен двигател.
- Работи по монтаж, ремонт и техническо обслужване могат да се извършват само от специалисти.
- Всички предпазни устройства и устройства за безопасност трябва отново да се монтират незабавно след завършени работи по ремонт или техническо обслужване.
- За отстраняване на неизправности винаги изключвайте двигателя.
- Внимавайте за повредени части и предпазни приспособления.
- Дефектните части трябва да се ремонтират или подменят от оторизиран специалист.

pieņemamus apgaismojuma apstākļus.

- Nekad nestrādājiet slēgtās vai slikti ventilētās telpās.
- Pievērsiet uzmanību izplūdes gāzēm motora darbības laikā, tās var parādīties bez smakas un neredzamā veidā.
- Ievērojiet stabilu pozīciju sliktos laika apstākļos, nelīdzenā teritorijā vai nogāzēs.
- Veicot darbus pie iekārtas, jābūt uzstādītiem visiem aizsargmehānismiem un pārsegumiem.
- Nelaidiet citas personas, īpaši bērnus savā darba zonā.
- Novērsiet, lai nepiederošas personas nenonāktu saskarē ar iekārtu.
- Uzmaniet, lai bērniem nebūtu piekļuves pie nelietotās iekārtas.
- Esiet piesardzīgs un pievērsiet uzmanību tam, ko jūs darāt. Rīkojieties prātīgi darba laikā. Nelietojiet iekārtu, ja neesat koncentrējies.
- Nestrādājiet pie iekārtas, ja esat noguris, alkohola, narkotisko vielu vai medikamentu iespaidā.
- Apkalpojošai personai jābūt sasniegušai vismaz 18 gadu vecumu. Apmācāmajām personām jābūt sasniegušām vismaz 16 gadu vecumu, taču tās drīkst strādāt pie iekārtas tikai uzraudzībā.
- Nedrīkst novērst personu, kas darbojas pie iekārtas, uzmanību.
- Uzglabājiet iekārtu drošā vietā tā, lai neviens nevarētu savainoties pie nestrādājošas iekārtas vai to iedarbināt.
- Lietojiet iekārtu tikai saskaņā ar noteikumiem atbilstošu lietošanu.
- Nelietojiet iekārtu vietās, kur pastāv ugunsbīstamība vai sprādzienbīstamība.
- Valkājiet mērķim atbilstošu darba apģērbu, kas jūs neapgrūtina darba laikā.
- Lietojiet darba laikā ausu aizsargus un aizsargbrilles.
- Valkājiet drošības apavus ar tērauda purngaliem un neslīdošu profilu.
- Lietojiet cietus darba cimdus.
- Nedrīkst demontēt vai padarīt nelietojamus iekārtas drošības mehānismus.
- Veiciet pārveidošanas, regulēšanas, mērīšanas un tīrīšanas darbus tikai tad, kad ir izslēgts motors.
- Elektroinstalācijas, labošanas un apkopes darbus drīkst veikt tikai speciālisti.
- Pēc pabeigtiem labošanas vai apkopes darbiem nekavējoties jāuzstāda atpakaļ visi aizsargmehānismi un drošības mehānismi.
- Lai novērstu traucējumus, vienmēr izslēdziet motoru.
- Uzmaniet bojātās daļas un aizsargmehānismus.
- Bojātās daļas jāsalabo vai jānomaina pilnvarotam speciālistam.
- Izmantojiet tikai oriģinālās „Woodster” rezerves daļas.
- Neoriģinālo „Woodster” rezerves daļu izmantošana var radīt risku personām vai mantisko zaudējumu risku.
- Iekārtu drīkst izmantot tikai paredzētajam lietošanas mērķim.
- Par nelietpratīgu lietošanu ir atbildīgs vienīgi pats lietotājs.
- Ražotājs nav atbildīgs par nelietpratīgu lietošanu.

patalpose.

- Atkreipkite dēmesj: veiciant varikliui, susidaro išmetamujų dujų. Jos gali būti bekvapės ir nematomos.
- Esant blogoms oro sąlygoms, atkreipkite dēmesj į nestabilumą nelygioje bekelėje ir ant šlaito.
- Dirbant prie mašinos, turi būti sumontuoti visi apsauginiai įtaisai ir dangčiai.
- Stebėkite, kad kiti asmenys, ypač vaikai, laikytųsi nuo Jūsų darbo zonas atstumo.
- Apsaugokite pašalinius asmenis nuo sąlyčio su mašina.
- Atkreipkite dēmesj į tai, kad vaikai neturėtų prieigos prie nenaudojamų mašinos.
- Būkite atidūs ir žiūrėkite, ką darote. Pradėkite dirbti apgalvotai. Nenaudokite įrenginio nesusikoncentravę.
- Nedirbkite prie mašinos, kai esate pavargę, veikiami alkoholio, narkotikų arba medikamentų.
- Operatoriai turi būti ne jaunesni nei 18 metų. Mokiniai turi būti ne jaunesni nei 16 metų, tačiau prie mašinos gali dirbti tik prižiūrimi.
- Neblaškykite prie mašinos dirbančių asmenų.
- Pastatykite mašiną į saugią vietą, kad niekas negalėtų susižaloti prisilietęs prie jos arba jos paleisti.
- Naudokite mašiną tik pagal paskirtį.
- Nenaudokite įrenginio, kur kyla gaisro arba sprogo pavojus.
- Vilkėkite tinkamus darbo drabužius, kurie netrukdytų dirbti.
- Dirbdami naudokite klausos apsaugą ir užsidėkite apsauginius akinius.
- Avėkite apsauginius batus su plieninėmis noselėmis, plieniniais padais ir grublėtu profiliu.
- Mūvėkite tvirtas darbines pirštines.
- Neišmontuokite ir nepadarykite netinkamais naudoti mašinos saugos įtaisų.
- Permontavimo, nustatymo, matavimo ir valymo darbus atlikite tik išjungę variklį.
- Instaliacijas, remonto ir techninės priežiūros darbus leidžiama atlikti tik specialistams.
- Baigę remonto ir techninės priežiūros darbus, vėl iš karto sumontuokite visus apsauginius ir saugos įtaisus.
- Norėdami pašalinti sutrikimus, visada išjunkite variklį.
- Atkreipkite dēmesj į tai, ar nėra pažeistų dalių ir apsauginių įtaisų.
- Pažeistas dalis privalo suremontuoti arba pakeisti įgaliotas specialistas.
- Naudokite tik originalias „Woodster“ atsargines dalis.
- Naudojant ne originalias „Woodster“ atsargines dalis, gali kilti pavojus asmenims arba galima patirti materialines žalias.
- Mašiną leidžiama naudoti tik numatytam naudojimui tikslui.
- Už netinkamą naudojimą atsako tik naudotojas.
- Už netinkamą naudojimą gamintojas neatsako.

- Използвайте само оригинални резервни части Woodster.
- Използването на неоригинални резервни части Woodster може да доведе до опасност за хора или материални щети.
- Машината може да се използва само според предвиденото предназначение.
- За неправилна употреба отговорност носи само потребителят.
- При неправилна употреба производителят не носи отговорност.

Допълнителни указания за безопасност за задвижвани с бензин машини.

- Никога не работете в затворени или лошо вентилирани помещения.
- Обърнете внимание, че възникващите отработени газове при работещ двигател могат да са без мирис и невидими.
- Не хващайте за ауспуха при работещ двигател, (Опасност от изгаряне)
- Не докосвайте лулата на запалителната свещ при работещ двигател, (Токов удар)
- Оставяйте машината да изстине, преди да извършвате преустройство или ремонтни работи.

Пълнене с гориво:

Внимание! Опасност от експлозия Пушенето забранено

- 1 Спрете двигателя
- 2 Оставете двигателя да изстине.
- 3 Внимателно отворете капачката на резервоара. (Поради повишеното налягане внимавайте да не изпръска бензин навън).
- 4 Напълнете с бензин (Внимание! Опасност от преливане) При преливане на бензина незабавно избършете с парцал
- 5 Затворете добре капачката на резервоара (Поради вибрациите на машината капачката на резервоара може да се разхлаби).

Продължителност на употреба:

При употребата на трамбовката може да се стигне до нарушаване на кръвообращението.

- Използвайте подходящи ръкавици и правете редовни почивки.

⚠ Употреба по предназначение

Машината отговаря на действащата Директива на ЕО относно машините.

- Трамбовката тип вибрационна плоча може да се използва само за малки и средни повърхности, фундаменти, тераси, алеи за автомобили, градини, ландшафтно строителство и подобни работи.
- Преди започване на работа всички защитни и предпазни устройства на машината трябва да са монтирани.
- Машината е проектирана за обслужване от едно лице.

- Операторът е отговорен за трети лица в работната зона.
- Съблюдавайте всички указания за безопасност и предупреждения за опасности върху машината.
- Поддържайте всички указания за безопасност и предупреждения за опасности върху машината в четливо състояние.
- Използвайте машината само в технически изрядно състояние, по предназначение, съблюдавайки безопасността и опасностите, като спазвате ръководството за експлоатация!
- Незабавно отстранявайте (възлагайте отстраняването) специално (на) неизправности, които могат да застрашат безопасността!
- Предписанията за безопасност, работа и поддръжка на производителя, както и посочените размери в Техническите данни, трябва да бъдат спазвани.
- Съответните предписания за трудова безопасност и другите, общопризнати правила на техниката на безопасност трябва да бъдат спазвани.
- Машината може да се използва, поддържа или ремонтира само от лица, които са запознати с нея и са инструктирани относно опасностите. Своеволни промени по машината освобождават производителя от отговорност за възникнали в резултат от това щети.
- Машината може да се използва само за работи, за които тя е конструирана и които са описани в ръководството за употреба.
- Машината може да се използва само с оригинални принадлежности и оригинални инструменти от производителя.
- Всяка различаваща се от това употреба се счита за употреба не по предназначение. За щети в резултат на това производителят не носи отговорност, рискът се поема само от потребителя.
- Моля имайте предвид, че нашето оборудване не е предназначено за използване за търговски или промишлени приложения. В случай че оборудването бъде използвано за търговски, промишлени или други подобни цели, гаранцията ни ще бъде анулирана.

Остатъчни рискове

Машината е конструирана съгласно нивото на развитие на техниката и признатите правила на техника на безопасност. Въпреки това, при работа могат да възникнат отделни остатъчни рискове.

Освен това, въпреки всички взети предпазни мерки, могат да съществуват неяви остатъчни рискове.

- Остатъчните рискове могат да бъдат намалени, ако бъдат спазвани „Указанията за безопасност“ и „Употребата по предназначение“, както и ръководството за употреба като цяло.

- Uzturiet visus drošības norādījumus un bīstamības norādes uz iekārtas pilnā skaitā salasāma stāvoklī.
- Lietojiet iekārtu tikai tehniski nevainojamā stāvoklī, kā arī atbilstoši noteikumiem, apzinoties drošības aspektus un iespējamus riskus, ievērojot lietošanas instrukciju!
- Novērsiet (lieciet novērst) īpaši traucējumus, kas varētu kaitēt drošībai!
- Jāievēro ražotāja drošības, darba un apkopes noteikumi, kā arī tehniskajos raksturlielumos minētie izmēri.
- Jāievēro atbilstošie gadījumu novēršanas noteikumi un citi vispāratzītie drošības tehnikas noteikumi.
- Iekārtu drīkst lietot, apkopt vai labot tikai personas, kuras to pārzina, un ir informētas par riskiem. Patvaļīgas iekārtas izmaiņas izslēdz ražotāja atbildību par šādu darbību rezultātā izrietošajiem bojājumiem.
- Iekārtu drīkst izmantot tikai tiem darbiem, kuriem tā ir konstruēta, un kas ir aprakstīti lietošanas instrukcijā.
- Iekārtu drīkst lietot tikai ar ražotāja oriģinālajiem piederumiem un oriģinālajiem darbarīkiem.
- Jebkura lietošana, kas neatbilst šim mērķim, ir uzskatāma par noteikumiem neatbilstošu. Par šādu darbību rezultātā izrietošajiem bojājumiem ražotājs nav atbildīgs; risku uzņemas vienīgi pats lietotājs.
- Lūdzu, ņemiet vērā, ka mūsu iekārtas nav paredzētas izmantošanai komerciāliem, tirdzniecības vai rūpnieciskiem lietojumiem. Mūsu garantija tiek anulēta, ja iekārta tiek izmantota komerciālos, tirdzniecības, rūpnieciskos vai līdzvērtīgos nolūkos.

⚠ Atlikušie riski

Iekārta ir konstruēta saskaņā ar tehniskās attīstības līmeni un vispāratzītajiem drošības tehnikas noteikumiem. Tomēr darba laikā var rasties atsevišķi atlikušie riski.

Turklāt neskatoties uz visiem veiktajiem piesardzības pasākumiem, var pastāvēt atlikušie riski, kas nav acīmredzami.

- Atlikušos riskus var minimizēt, ja kopā ievēro "Drošības norādījumus" un "Noteikumiem atbilstošu lietošanu", kā arī lietošanas instrukciju.

- Ant mašīnos turi būti visos saugos ir pavojų nuorodos bei jos turi būti įskaitomos.
- Naudokite tik techniškai nepriekaištingos būklės mašiną ir tik pagal paskirtį, atsižvelgdami į saugą ir pavojus bei laikydamiesi naudojimo instrukcijos!
- Ypač nedelsdami pašalinkite (paveskite pašalinti) sutrikimus, galinčius paveikti saugą!
- Laikykitės gamintojo saugos, darbo ir techninės priežiūros reikalavimų bei techniniuose duomenyse nurodytų matmenų.
- Būtinai laikykitės galiojančių nelaimingų atsitikimų prevencijos taisyklių ir kitų, visuotinai pripažintų saugumo technikos taisyklių.
- Mašiną leidžiama naudoti, techniškai prižiūrėti arba remontuoti tik asmenims, kurie yra su tuo susipažinę ir informuoti apie pavojus. Atlikus savavališkas mašinos modifikacijas, už su tuo susijusią žalą gamintojas neatsako.
- Mašiną leidžiama naudoti tik darbams, kuriems ji yra pagaminta ir kurie aprašyti naudojimo instrukcijoje.
- Mašiną leidžiama naudoti tik su originaliais gamintojo priedais ir įrankiais.
- Bet koks kitoks naudojimas laikomas ne pagal paskirtį. Už dėl to patirtą žalą gamintojas neatsako. Rizika tenka vien tik naudotojui.
- Atkreipkite dėmesį, kad mūsų įranga nėra sukurta naudoti komercinės, prekybos ar pramonės reikmėms. Mūsų garantija bus netaikoma jei įranga naudojama komercinėms, prekybos ar pramonės, verslo ar panašioms reikmėms.

⚠ Liekamoji rizika

Mašina pagaminta pagal technikos lygį ir pripažintas saugumo technikos taisykles. Tačiau dirbant galima pavienė liekamoji rizika.

Be to, nepaisant visų priemonių, kurių buvo imtasi, galima neakivaizdi liekamoji rizika.

- Liekamąją riziką galima sumažinti, jei bus laikomasi saugos nuorodų ir mašina bus naudojama pagal paskirtį bei bus atsižvelgta į visą naudojimo instrukciją.

Опасности и предпазни мерки

Премазвания от вибрационната плоча	Предпазна мярка
Премазване на стъпалата	Носене на предпазни обувки
Падане:	
Поради недобри свойства на почвата при падане може да се стигне до наранявания	Внимавайте за стабилен стоеж и носете устойчиви на хлъзгане обувки
Отработени газове:	
Вдишване на отработените газове	Използвайте уреда само на открито и правете редовни почивки
Токов удар:	
Докосване на лулата на свещта	Не докосвайте лулата на запалителната свещ при работещ двигател
Шум:	
Честа работа с трамбовката тип вибрационна плоча без защита за слуха	Носете защита за слуха
Изгаряния:	
Докосване на ауслуха	Оставяйте уреда да изстине
Пожар, експлозия:	
Бензинът е пожароопасен	При зареждане и работа пушенето е забранено
Вибрации:	
Продължителната работа води до телесни увреждания	Правете редовни почивки. Използвайте ръкавици

Разопаковане на машината

Проверете съдържанието за евентуални транспортни щети. В случай на щети, те трябва незабавно да бъдат съобщени на транспортната фирма. Проверете съдържанието за пълнота. Незабавно съобщете на търговеца за липсващи части.

Допълнителни части, които трябва да се закрепят към машината, трябва да бъдат локализирани и подредени преди монтажа.

Внимание! Преди пускане в експлоатация напълнете с масло!

Внимание! Преди пускане в експлоатация проверявайте нивото на маслото!

Вашата трамбовка тип вибрационна плоча серийно е оборудвана с контролен прекъсвач за масло, който предпазва двигателя от повреди при прекалено ниско ниво на маслото.

Внимание:

Двигателят се изключва автоматично при прекалено ниско ниво на маслото; в този случай процедирайте съгласно описанието в раздел Поддръжка на фиг. 5 и долейте масло.

Riski un aizsardzības pasākumi

Saspiedumi, ko rada vibroplātne	Aizsardzības pasākums
Kāju saspiešana	Lietojiet drošības apavus
Nokrišana:	
Sliktu pamatnes īpašību dēļ nokrītēt var gūt savainojumus	Ievērojiet stabilu pozīciju un valkājiet neslīdošus apavus
Izplūdes gāzes:	
Izplūdes gāzu ieelpošana	Izmantojiet iekārtu tikai ārpus telpām un dariet regulārus pārtraukumus
Elektriskais trieciens:	
Pieskaršanās pie aizdedzes sveces uzgaļa	Nepieskarieties pie aizdedzes sveces uzgaļa motora darbības laikā
Troksnis:	
Bieža strādāšana ar vibroplātņi bez ausu aizsargiem	Lietojiet ausu aizsargus
Apdegumi:	
Pieskaršanās pie izplūdes kolektora	Ļaujiet iekārtai atdzist
Uguns-sprādziens:	
Benzīns ir ugunsnedrošs	Degvielas uzpildes un darba laikā smēķēt aizliegts
Vibrācija:	
Ilgāks darbs atstāj fizisku kaitējumu	Dariet regulārus pārtraukumus, izmantojiet cimdus

Iekārtas izpakošana

Pārbaudiet, vai saturam nav iespējama transportēšanas laikā radušos bojājumu.

Bojājuma gadījumā par to nekavējoties ziņojiet kravu pārvadātājam. Pārbaudiet satura pilnīgumu. Nekavējoties ziņojiet tirdzniecības uzņēmumam par trūkstošajām daļām.

Papildu daļas, kuras jānostiprina uz iekārtas, pirms montāžas jālokalizē un jāiedala.

Ievērbai! Pirms lietošanas sākšanas pārbaudiet eļļas līmeni!

Ievērbai! Pirms lietošanas sākšanas iepildiet eļļu!

Šī vibroplātne sērijveidā ir aprīkota ar eļļas releju, kurš pasargā motoru no bojājuma pārāk maza eļļas līmeņa gadījumā.

Ievērbai!

Motors automātiski izslēdzas pārāk maza eļļas līmeņa dēļ, šajā gadījumā rīkojieties, kā aprakstīts sadaļā Apko-pe 5. att., un papildiniet eļļu.

Pavojai ir apsaugos priemonēs

Suspauzimai prisīlietus pie vibracinēs plokštēs.	Apsauginē priemonē
Koju suspauzimas.	Avēkite apsauginius batus.
Nukritimas iš aukščio:	
Dēļ blogų pagrindo ypatybių, nukritus iš aukščio galima susižaloti.	Atkreipkite dėmesį į stabilumą ir avēkite neslidžius batus.
Išmetamosios dujos:	
Išmetamųjų dujų įkvėpimas.	Naudokite įrenginį tik lauke ir reguliariai darykite pertraukas.
Elektros smūgis:	
Prisilietimas prie uždegamųjų dujų vamzdžio.	Veikiant varikliui, nelieskite uždegamųjų žvakių kištuko.
Triukšmas:	
Dažnas darbas su vibracine plokšte be klausos apsaugos.	Naudokite klausos apsaugą.
Nudegimai:	
Prisilietimas prie išmetamųjų dujų vamzdžio.	Leiskite įrenginiui atvėsti.
Sprogimas dėl gaisro:	
Benzinas yra degus.	Pilant degalus ir dirbant, rūkyti draudžiama.
Vibracija:	
Dirbant ilgesnį laiką, neigiamai veikiamas kūnas.	Reguliariai darykite pertraukas, mūvēkite pirštines.

Mašinos išpakavimas

Patikrinkite turinį, ar nėra galimų transportavimo pažeidimų. Jei yra pažeidimų, apie juos informuokite ekspeditorių. Patikrinkite komplektaciją. Apie trūkstamas dalis nedelsdami informuokite pardavėją.

Papildomas dalis, kurias reikia pritvirtinti prie mašinos, prieš montuojant būtina lokalizuoti ir priskirti.

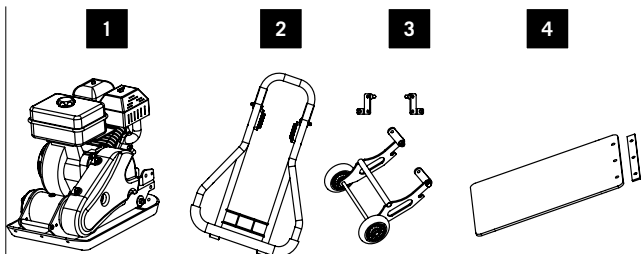
Uwaga: Przed uruchomieniem maszyny należy uzupełnić poziom oleju.

Dėmesio! Prieš pirmą kartą pradėdami eksploatuoti, pripildykite alyvos!

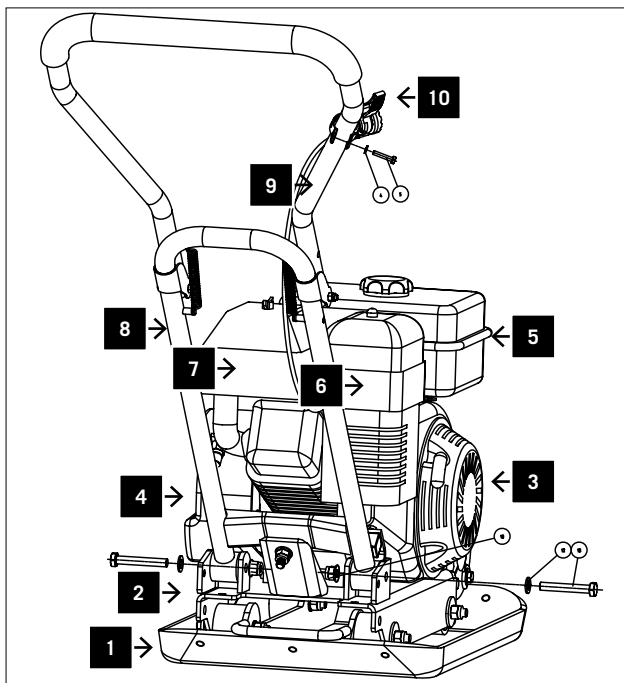
Jūsų vibracinėje plokštėje serijinės gamybos metu buvo įrengtas alyvos kontrolės įtaisas, kuris apsaugo variklį nuo pažeidimų esant per mažam alyvos lygiui.

Dėmesio:

esant per mažam alyvos lygiui variklis išsijungia savaime. Tokiu atveju atlikite skirsnyje „Techninė priežiūra“, 5 pav. aprašytus veiksmus ir pripilkite alyvos.



- 1 Трамбовка тип вибрационна плоча с двигател
 - 2 Дръжка
 - 3 Ходова част
 - 4 Гумена подложка с планка за закрепване
- Дребни части
Ръководство за употреба



Оборудване, фиг. 1

- 1 Трамбовка тип вибрационна плоча
- 2 Ексцентрик
- 3 Задвижване
- 4 Двигател
- 5 Бензинов резервоар
- 6 Въздушен филтър
- 7 Ауслух
- 8 Долна дръжка
- 9 Горна дръжка
- 10 Лост за газта

- 1 Vibroplātne ar motoru
- 2 Rokturis
- 3 Gaitas ratiņi
- 4 Gumijas paklājiņš ar stiprināšanas līsti
Sīkas detaļas
Lietošanas instrukcija

Aprīkojums 1. att.

- 1 Vibroplātne
- 2 Ekscentrs
- 3 Piedziņa
- 4 Motors
- 5 Benzīna tvertne
- 6 Gaisa filtrs
- 7 Izplūdes kolektors
- 8 Apakšējais rokturis
- 9 Augšējais rokturis
- 10 Akseleratora svira

- 1 Vibracinē plokštē su varikļu
- 2 Rankena
- 3 Važiuklē
- 4 Guminis kilimēlis su tvirtinimo plokštele
Mažos dalys
Naudojimo instrukcija

Įranga, 1 pav.

- 1 Vibracinē plokštē
- 2 Ekscentrikas
- 3 Pavara
- 4 Variklis
- 5 Benzino bakas
- 6 Oro filtras
- 7 Išmetamųjų dujų vamzdis
- 8 Apatinė rankena
- 9 Viršutinė rankena
- 10 Akceleratoriaus rankinio valdymo rankenėlė

Монтаж

От опаковъчно-технически съображения Вашата машина не е напълно сглобена

Монтаж на дръжката

Крепежни елементи:

2 бр. винтове с шестостенна глава М 10 x 65

2 бр. шайби D 10mm

2 бр. самоосигуряващи се гайки

1 бр. винт с шестостенна глава М 5 x 25

Разгъване на долна и горна дръжка, фиг. 2.1

Вкарайте дръжката между планките за закрепване и я осигурете с 2 винта с шестостенна глава М 10 x 65, 2 шайби 10 mm и 2 самоосигуряващи се гайки.

Закрепете лоста за газта с винта с шлицова глава М5 x 25 към горната дръжка (фиг. 2.2).

Fig. 2.1

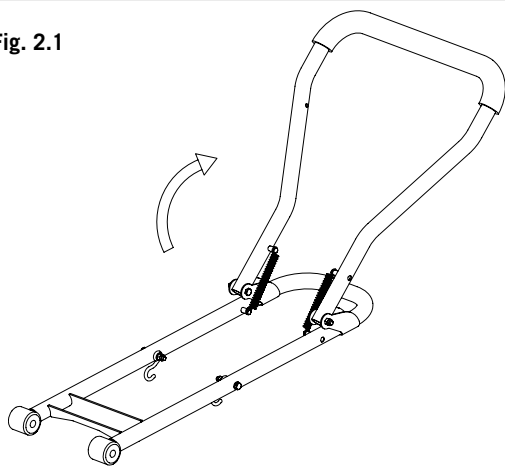


Fig. 2.2

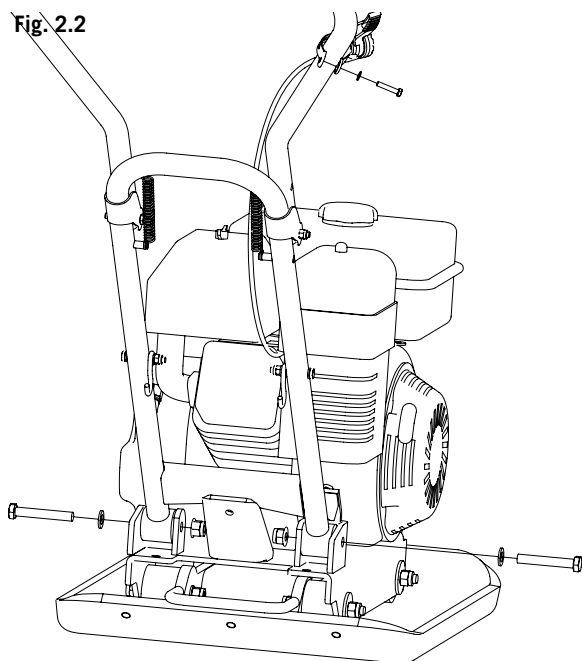
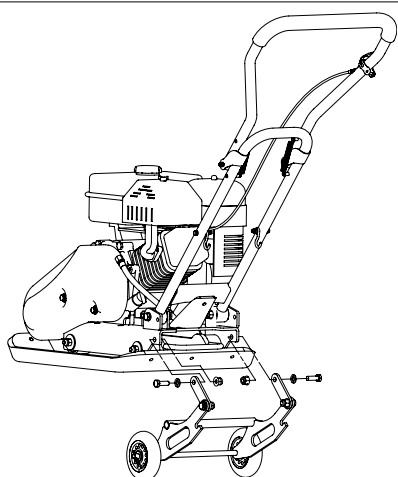


Fig. 2.3



Монтиране на ходовата част

Крепежни елементи:

2 бр. винт с шестостенна глава М 10 x 30

2 бр. шайби D 10mm

2 бр. самоосигуряващи се гайки М 10

Закрепете предварително монтираната ходова част с 2 винта с шестостенна глава М10 x 30, 2 шайби 10 mm и 2 самоосигуряващи се гайки към планките за закрепване (фиг. 2.3).

Montāža

Iepakošanas tehnisku iemeslu dēļ šī iekārta nav uzstādīta nokomplektētā veidā

Roktura uzstādīšana

Stiprināšanas elementi:

2 gab. sešstūrgalvas skrūves M 10 x 65

2 gab. paplāksnes D 10 mm

2 gab. pašapturoši uzgriežņi

1 gab. sešstūrgalvas skrūve M 5 x 25

Apakšējā un augšējā roktura atlocīšana 2.1. att.

Ievirziet rokturi starp stiprināšanas uzliktņiem un nostipriniet ar 2 sešstūrgalvas skrūvēm M 10 x 65, 2 paplāksnēm 10 mm un 2 pašapturošiem uzgriežņiem.

Nostipriniet akseleratora sviru ar skrūvi ar rievu M5 x 25 uz augšējā roktura (2.2. att.).

Gaitas ratiņu uzstādīšana

Stiprināšanas elementi:

2 gab. sešstūrgalvas skrūves M 10 x 30

2 gab. paplāksnes D 10 mm

2 gab. pašapturoši uzgriežņi M 10

Nostipriniet iepriekš samontētos gaitas ratiņus ar 2 sešstūrgalvas skrūvēm M10 x 30, 2 paplāksnēm 10 mm un 2 pašapturošiem uzgriežņiem uz noturēšanas uzliktņiem (2.3. att.).

Montavimas

Dėl pakavimo technikos mašina sumontuota ne iki galo.

Rankenos montavimas

Tvirtinimo dalys:

2 šešiabriauniai varžtai M 10 x 65

2 poveržlės D 10 mm

2 savaime užsifiksuojančios veržlės

1 šešiabriaunis varžtas M 5 x 25

Apatinės ir viršutinės rankenų ištraukimas viena iš kitos, 2.1 pav.

Istumkite rankeną tarp tvirtinimo plokštelių ir užfiksuokite 2 šešiabriauniais varžtais M 10 x 65, 2 poveržlėmis 10 mm ir 2 savaime užsifiksuojančiomis veržlėmis.

Akseleratoriaus rankinio valdymo rankenėlę išdrožiniu varžtu M5 x 25 pritvirtinkite prie viršutinės rankenos (2.2 pav.).

Važiuklės montavimas

Tvirtinimo dalys:

2 šešiabriaunis varžtas M 10 x 30

2 poveržlės D 10 mm

2 savaime užsifiksuojančios veržlės M 10

Iš anksto sumontuotą važiuoklę 2 šešiabriauniais varžtais M10 x 30, 2 poveržlėmis 10 mm ir 2 savaime užsifiksuojančiomis veržlėmis pritvirtinkite prie laikinųjų plokštelių (2.3 pav.).

Fig. 2.4

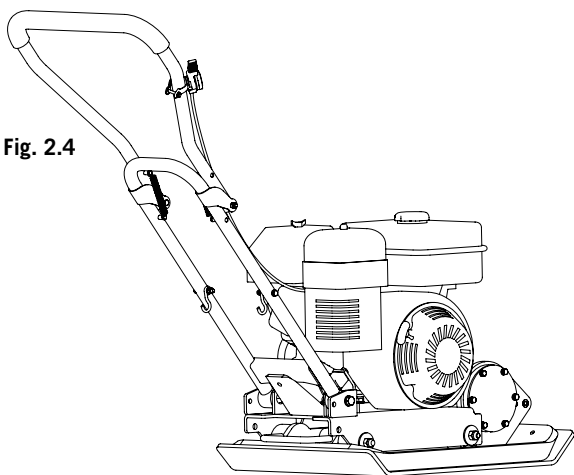


Fig. 2.5

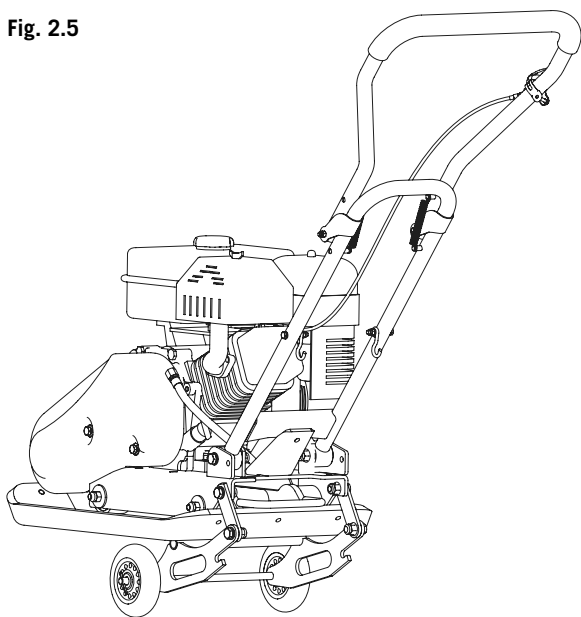
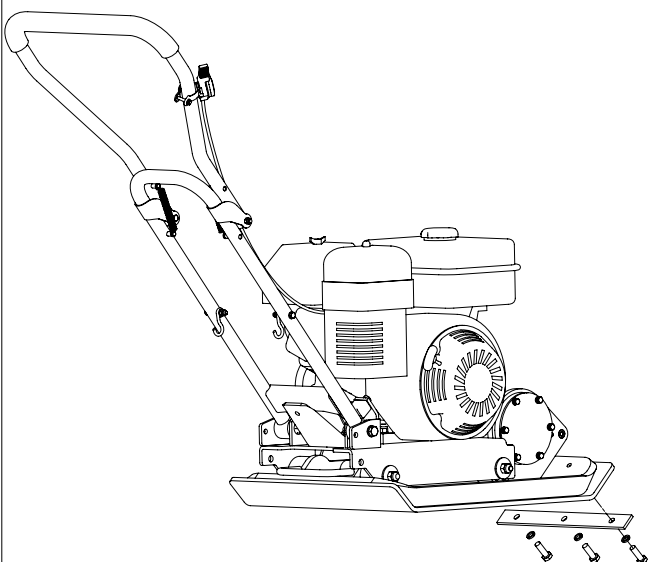


Fig. 2.6



Работно положение, фиг. 2.4

В работно положение цялата ходова част се разгъва нагоре и се закача с фиксиращия механизъм в куките на долната дръжка.

Транспортиране, фиг. 2.5

За транспортиране горната дръжка се сгъва, ходовата част се освобождава от куките на долната дръжка и чрез повдигане се завърта под машината. Сега вибрационната плоча може да бъде придвижвана.

Монтаж на гумена подложка, фиг. 2.6

Крепешни елементи:

6 бр. винт с шестостенна глава М 10 x 30

6 бр. пружинни шайби А 10 mm

За монтиране на гумената подложка, машината с гумената подставка трябва да бъде поставена върху гумената подложка.

Закрепете гумената подложка към предната страна, като използвате закрепващия елемент, 3 шестоъгълни болта М 10 x 30 и 3 шайби с диаметър 10 mm всяка. Затегнете добре всички болтове.

Внимание! Гумената подложка да се използва само за вибрационно уплътняване на бетонни блокове, бетонни плочи и подобни.

При вибрационни работи с баластра, чакъл и подобни гумената подложка трябва да се сваля.

Darba stāvoklis 2.4. att.

Darba stāvoklī nokomplektētos gaitas ratiņus atloka uz augšu un ar fiksatoru iekabina āķos uz apakšējā roktura.

Transportēšana 2.5. att.

Transportēšanai augšējo rokturi noloka uz leju, atbrīvo gaitas ratiņus no āķiem uz apakšējā roktura un paceļot noloka zem iekārtas.

Tagad var pārvietot vibroplātņi.

Gumijas paklājiņa montāža 2.6. att.

Stiprināšanas elementi:

6 gab. sešstūrgalvas skrūves M 10 x 30

6 gab. atspergredzeni D 10 mm

Gumijas paklājiņa uzstādīšanai iekārta ar gumijas plāksni ir jāizvieto uz gumijas paklājiņa.

Piestipriniet gumijas paklājiņu priekšpusē, izmantojot stiprinājuma stieni, 3 sešstūrgalvas bultskrūves M 10 x 30 un 3 paplāksnes, katru 10mm diametrā. Stingri pieskrūvējiet visas skrūves.

ievēribai! Izmantojiet gumijas paklājiņu tikai betona bloku, betona plātņu un tamlīdzīgu materiālu vibrobrietēšanai.

Veicot vibrobrietēšanas darbus ar granti, šķembām un tamlīdzīgiem materiāliem, gumijas paklājiņš jānoņem.

Darbinē padētis, 2.4 pav.

Darbinēje padētyje visa važiuklē pakeliama ir su fiksatoriu- mi užkabinama už kablo ant apatinēs rankenos.

Transportavimas, 2.5 pav.

Norint transportuoti, viršutinė rankena nuleidžiama, važiuklė atlaisvinama iš kablo ant apatinės rankenos ir pasukama po mašina kilstelėjant.

Dabar vibracinę plokštę galima perkelti.

Guminio kilimėlio montavimas, 2.6 pav.

Tvirtinimo dalys:

6 šešiabriaunis varžtas M 10 x 30

6 spyruokliniai žiedai D 10 mm

Norint uždėti guminį kilimėlį, įrenginį su gumine plokšte pa- statomas ant guminio kilimėlio.

Guminį kilimėlį prie priekinės pusės pritvirtinkite naudodami tvirtinimo juostą, 3 varžtus šešiakampėmis galvutėmis M 10 x 30 su 3 10 mm diametro veržlėmis. Tvirtai priveržkite va- ržtus.

Dėmesio! Guminį kilimėlį naudokite tik betoninių bloku, betoninių plokščių ir pan. vibraciniam tankinimui.

Atlikdami tankinimo darbus su žvyru, skalda ir pan., guminį kilimėlį pašalinkite.

Fig. 3.1

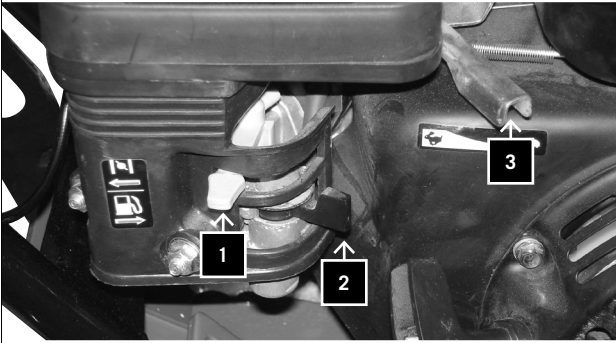


Fig. 3.2

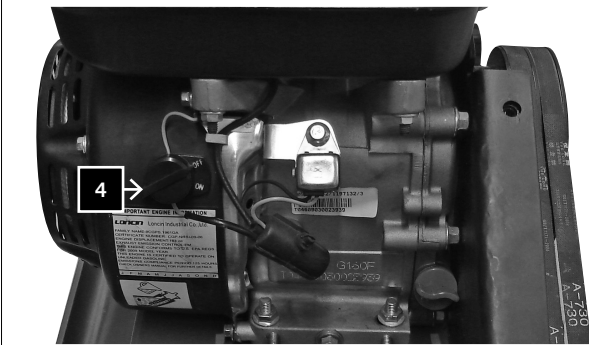


Fig. 3.3

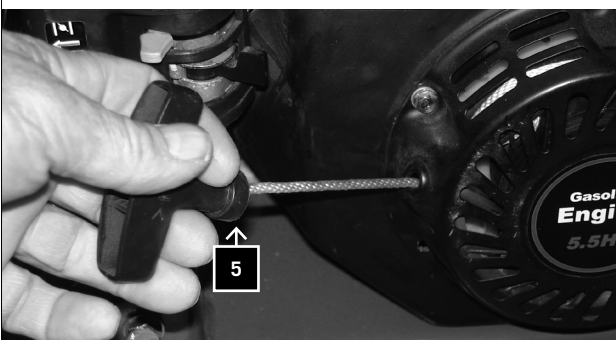
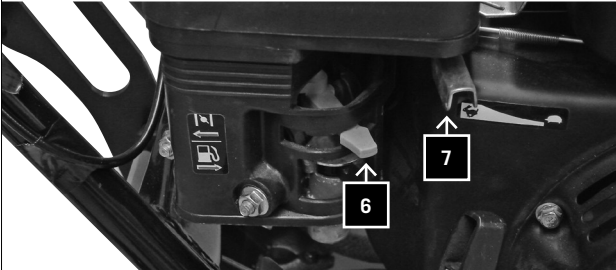


Fig. 3.4



Пуск в експлоатация

Внимание! Преди първата употреба напълнете с масло.

RP 1100 B / RP 1300 B

Стартиране на двигателя: Фиг. 3.1, 3.2, 3.3, 3.4

- 1 Отворете кранчето за бензин
- 2 Поставете смукача на „Затворено“ (при топъл двигател на Отворено)
- 3 Поставете лоста за газта в положение за стартиране
- 4 Поставете превключвателя за стартиране на „Включено“
- 5 Дръпнете силно въжето на стартера
- 6 Двигателят започва да работи-Бавно отворете смукача
- 7 Поставете лоста за газта в работно положение
- 8 Вибрационната плоча започва да работи

Lietošanas sākšana

ievērojam! Pirms pirmās lietošanas reizes iepildiet eļļu.

RP 1100 B / RP 1300 B

Motora iedarbināšana: 3.1., 3.2., 3.3., 3.4. att.

- 1 Atveriet benzīna krānu
- 2 Novietojiet gaisa vārstu uz "ciet" (iesildītam motoram uz "vajā")
- 3 Novietojiet akseleratora sviru palaides stāvoklī
- 4 Novietojiet palaides slēdzi uz "ieslēgts"
- 5 Spēcīgi pavelciet startera troses vilci
- 6 Motors darbojas, lēnām atveriet gaisa vārstu
- 7 Novietojiet akseleratora sviru darba stāvoklī
- 8 Vibroplātne sāk darboties

Ekspluatācijas pradžia

Dėmesio! Prieš pirmą kartą naudodami, pripildykite alyvos.

RP 1100 B / RP 1300 B

Variklio paleidimas: 3.1, 3.2, 3.3, 3.4 pav.

- 1 Atsukite benzino čiaupą.
- 2 Nustatykite paleidiklį ties „Uždaryta“ esant šiltam varikliui, atidarykite).
- 3 Nustatykite akceleratoriaus rankinio valdymo rankenėlę į paleisties padėtį.
- 4 Nustatykite paleisties jungiklį ties „Į.“.
- 5 Stipriai patraukite paleidiklio traukimo lyną.
- 6 Variklis veikia – lėtai atidarykite paleidiklį.
- 7 Nustatykite akceleratoriaus rankinio valdymo rankenėlę į darbinę padėtį.
- 8 Vibracinė plokštė pradeda veikti.

Fig. 3.5

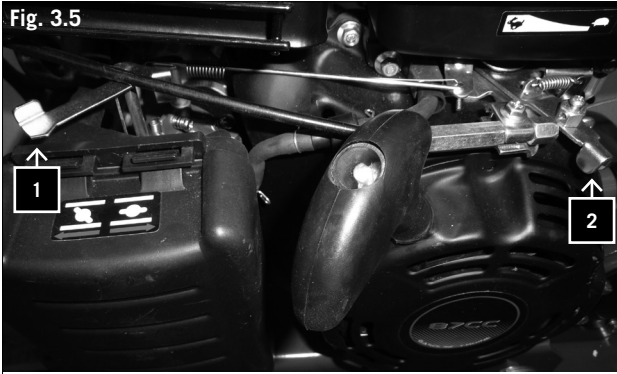


Fig. 3.6

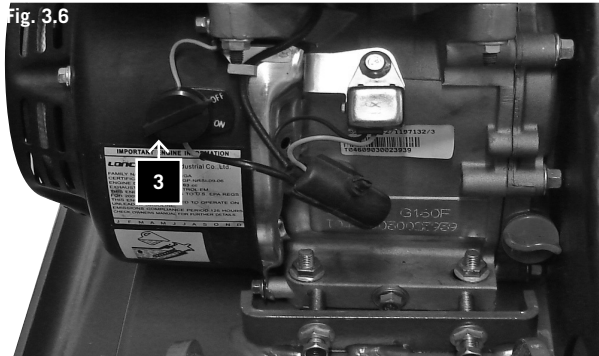


Fig. 3.7

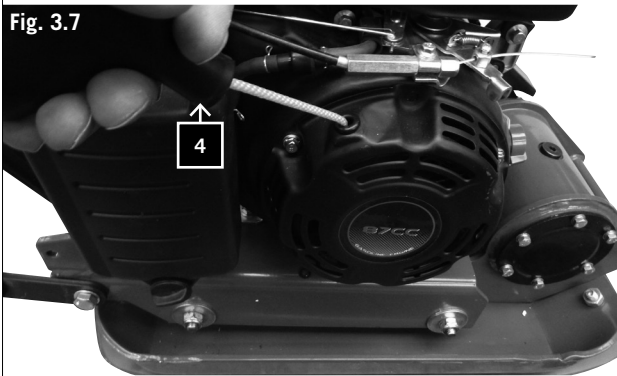


Fig. 3.8



RP 800 B, фиг. 3.5, 3.6, 3.7, 3.8

- 1 Поставете смукача на „Затворено“ (при топъл двигател на Отворено)
- 2 Поставете лоста за газта в положение за стартиране
- 3 Поставете превключвателя за стартиране на „Включено“
- 4 Дръпнете силно въжето на стартера
- 5 Двигателят започва да работи -Бавно отворете смукача
- 6 Поставете лоста за газта в работно положение
- 7 Вибрационната плоча започва да работи

Спиране на двигателя

- 1 Поставете лоста за газта на „Бавно“
- 2 Поставете превключвателя на машината на „Изключено“

Обслужване на вибрационната плоча

Внимание! Използвайте предпазни обувки, за да избегнете наранявания.

- Преди пускане в експлоатация е важно да сте запознати и да следвате указанията за безопасност.
- Съблюдавайте националните предписания за работа, ако използвате трамбовката тип вибрационна плоча върху обществени земни участъци или пътища.
- Дръжте възрастни, деца и животни далеч от опасната зона.
- Претърсете работната повърхност за чужди тела и ги отстранете.
- При отдалечаване от трамбовката тип вибрационна плоча двигателят винаги трябва да се спира.

RP 800 B, 3.5., 3.6., 3.7., 3.8. att.

- 1 Novietojiet gaisa vārstu uz "ciet" (iesildītam motoram uz "vajā")
- 2 Novietojiet akseleratora sviru palaides stāvoklī
- 3 Novietojiet palaides slēdzi uz "ieslēgts"
- 4 Spēcīgi pavelciet startera troses vilci
- 5 Motors darbojas, lēnām atveriet gaisa vārstu
- 6 Novietojiet akseleratora sviru darba stāvoklī
- 7 Vibroplātne sāk darboties

Motora apstādināšana

- 1 Novietojiet akseleratora sviru uz "lēnām"
- 2 Novietojiet iekārtas slēdzi uz "izslēgts"

Vibroplātnes vadība

ievēriņbai! Lietojiet drošības apavus, lai nepieļautu savainojumus.

- Pirms lietošanas sākšanas ir svarīgi, lai jūs pārzinātu un izpildītu drošības norādījumus.
- Darba laikā ievērojiet nacionālos priekšrakstus, ja lietojat vibroplātņi uz koplietošanas zemes gabaliem vai ceļiem.
- Nelaidiet personas, bērņus un dzīvņiekus bīstamajā zonā.
- Pārmeķļējiet darba virsmu, vai nav svešķermeņų, un novāciet tos.
- Atstājot vibroplātņi, vienmēr jāizslēdz motors.

RP 800 B, 3.5, 3.6, 3.7, 3.8 pav.

- 1 Nustatykite paleidiklį ties „Uždaryta“ esant šiltam varikliui, atidarykite).
- 2 Nustatykite akceleratoriaus rankinio valdymo rankenėlę į paleisties padėtį.
- 3 Nustatykite paleisties jungiklį ties „Į.“.
- 4 Stipriai patraukite paleidiklio traukimo lyną.
- 5 Variklis veikia – lėtai atidarykite paleidiklį.
- 6 Nustatykite akceleratoriaus rankinio valdymo rankenėlę į darbinę padėtį.
- 7 Vibracinė plokštė pradeda veikti.

Variklio sustabdymas

- 1 Nustatykite akceleratoriaus rankinio valdymo rankenėlę ties „Lėtai“.
- 2 Nustatykite mašinos jungiklį ties „Išj.“

Vibracinės plokštės valdymas

Dėmesio! Norėdami išvengti sužalojimų, avėkite apsauginius batus.

- Prieš pradėdant eksploatuoti svarbu žinoti saugos nuorodas ir jų laikytis.
- Dirbdami, kai vibracinę plokštę naudojate ant visuomeninių sklypų arba kelių, laikykitės nacionalinių reikalavimų.
- Asmenys, vaikai ir gyvūnai turi būti toliau nuo pavojaus zonos.
- Patikrinkite, ar darbiniam paviršiuje nėra svetimkūnių, ir prireikus juos pašalinkite.
- Kai vibracinės plokštės nenaudojate, visada išjunkite variklį.

Поддръжка

При работи по поддръжка или ремонт двигателя винаги трябва да се спира.

RP 1100 B / RP 1300 B

Опъване на клиновидния ремък. Фиг. 4.1, 4.2

След 5 часа работа клиновидният ремък трябва да се притегне.

- 3 За да опънете клиновидния ремък, винтовете А от двете страни на закрепването на двигателя трябва да се разхлабят (фиг. 4.1, 4.2)
- 4 Сега разхлабете двете контрагайки В и с двата винта С опънете клиновидния ремък.
- 5 След опъването на клиновидния ремък отново затегнете добре винтовете А и контрагайките В. Фиг. 4.1

Fig. 4.1

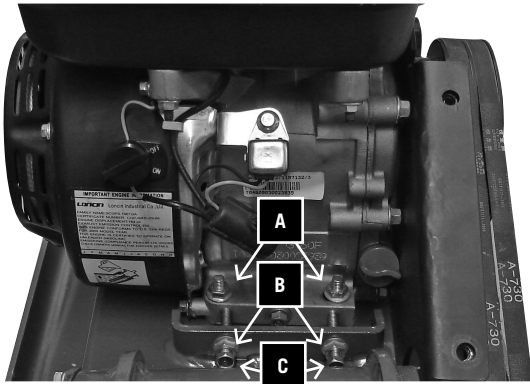


Fig. 4.2

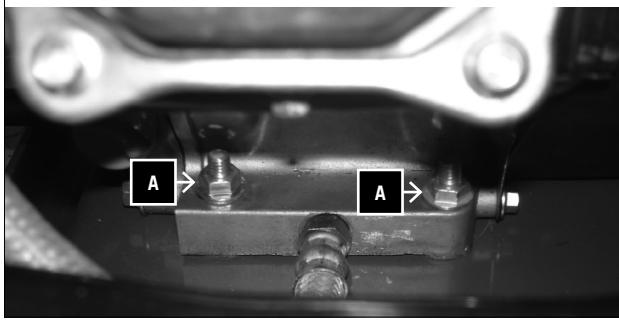


Fig. 4.3

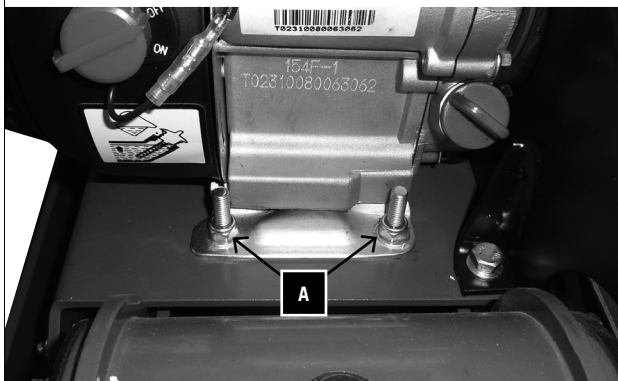
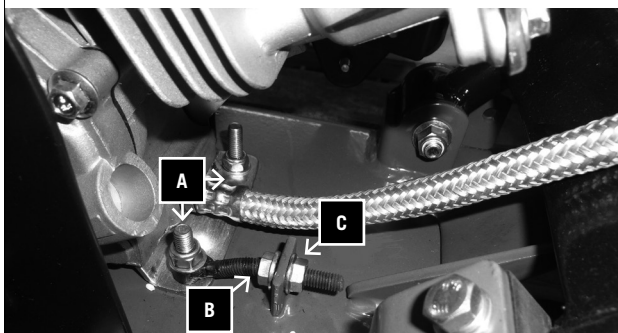


Fig. 4.4



RP 800 B

Опъване на клиновидния ремък. Фиг. 4.3, 4.4

След 5 часа работа клиновидният ремък трябва да се притегне.

- 1 За да опънете клиновидния ремък, винтовете А от двете страни на закрепването на двигателя трябва да се разхлабят. (фиг. 4.3, 4.4)
- 2 Сега разхлабете контрагайката В и опънете клиновидния ремък с гайката С.
- 3 След опъването на клиновидния ремък отново затегнете добре 4-те винта А и контрагайките В. Фиг. 4.4

Apkope

Veicot apkopes vai labošanas darbus, vienmēr jāizslēdz motors.

RP 1100 B / RP 1300 B

Ķīļsikas nospriegošana. 4.1., 4.2. att.

Pēc 5 darba stundām papildus jānospriego ķīļsiksna.

- 1 Lai nospriegotu ķīļsiksnu, abās pusēs jāatskrūvē motora stiprinājuma skrūves A (4.1., 4.2. att.)
- 2 Tagad atskrūvējiet abus pretuzgriežņus B un nospriegojiet ķīļsiksnu ar abām skrūvēm C.
- 3 Pēc ķīļsikas nospriegošanas atkal stingri pievelciet skrūves A un pretuzgriežņus B. 4.1. att.

RP 800 B

Ķīļsikas nospriegošana. 4.3., 4.4. att.

Pēc 5 darba stundām papildus jānospriego ķīļsiksna.

- 1 Lai nospriegotu ķīļsiksnu, abās pusēs jāatskrūvē motora stiprinājuma skrūves A. (4.3., 4.4. att.)
- 2 Tagad atskrūvējiet pretuzgriežņi B un nospriegojiet ķīļsiksnu ar uzgriežņi C.
- 3 Pēc ķīļsikas nospriegošanas atkal stingri pievelciet 4 skrūves A un pretuzgriežņi B. 4.4. att.

Techninė priežiūra

Atliekant techninės priežiūros arba remonto darbus, visada reikia išjungti variklį.

RP 1100 B / RP 1300 B

Trapecinio diržo įtempimas. 4.1, 4.2 pav.

Po 5 darbo valandų reikia įtempti trapecinį diržą.

- 1 Norėdami įtempti trapecinį diržą, abiejose pusėse atlaisvinkite variklio tvirtinimo varžtus A (4.1, 4.2 pav.).
- 2 Dabar atlaisvinkite abi antveržles B ir abiem varžtais C įtempkite trapecinį diržą.
- 3 Įtempę trapecinį diržą, vėl gerai priveržkite varžtus A ir antveržlę B. 4.1 pav.

RP 800 B

Trapecinio diržo įtempimas. 4.3, 4.4 pav.

Po 5 darbo valandų reikia įtempti trapecinį diržą.

- 1 Norėdami įtempti trapecinį diržą, abiejose pusėse atlaisvinkite variklio tvirtinimo varžtus A. (4.3, 4.4 pav.)
- 2 Dabar atlaisvinkite antveržlę B ir veržlę C įtempkite trapecinį diržą.
- 3 Įtempę trapecinį diržą, vėl gerai priveržkite 4 varžtus A ir antveržlę B. 4.4 pav.

Fig. 5

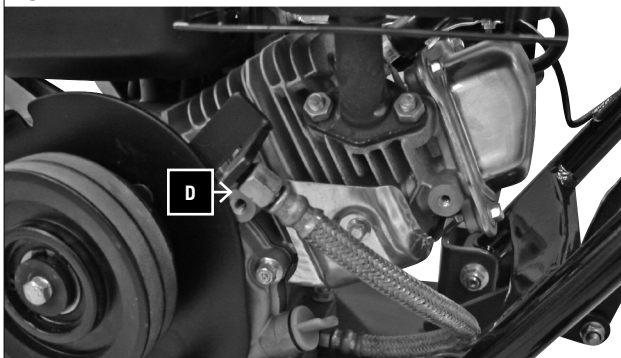


Fig. 6

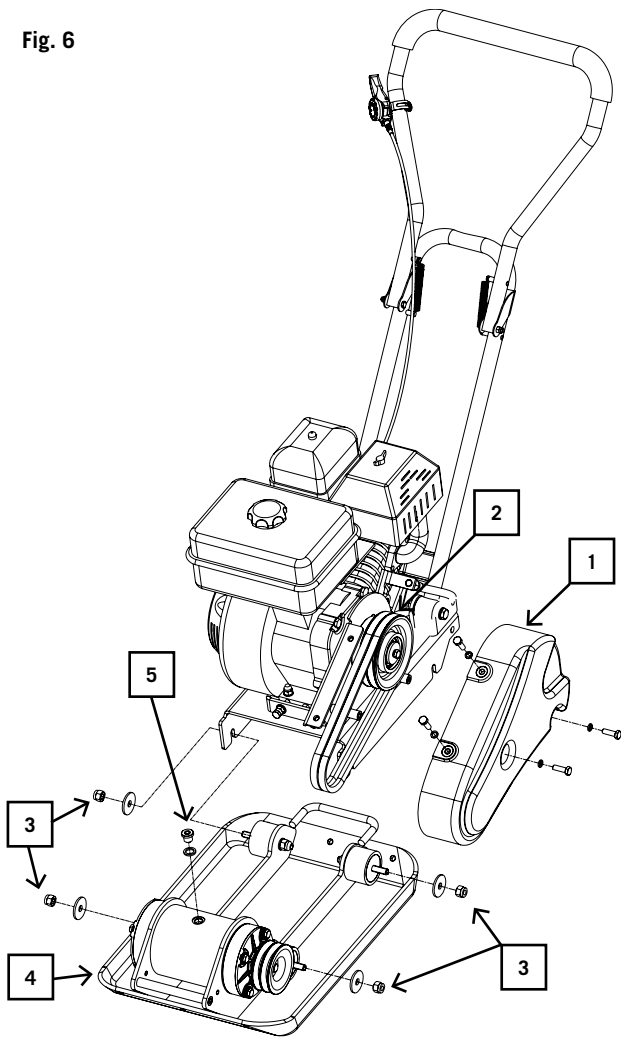
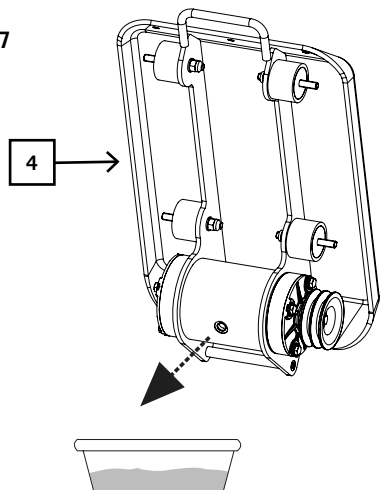


Fig. 7



Смяна на двигателното масло. Фиг. 5.

След 20 часа работа трябва да се извърши първата смяна на масло. След това след 100 часа работа

- 1 Свалете гъвкавия маркуч D и го отведете към подходящ съд
- 2 Отворете накрайника за пълнене (измервателна пръчка), оставете маслото да изтече,
- 3 свържете отново гъвкавия маркуч
- 4 Напълнете масло, проверете с измервателната пръчка и затворете.
- 5 5x разтегателен стартера бавно, така че маслото е разпределен (без запалване)

Препоръчително двигателно масло SAE 10W-30

Изхвърляйте отработеното масло съгласно изискванията в местните пунктове за събиране на отработено масло. Забранено е изпускането на отработено масло в почвата или смесването му с отпадъци.

Важно указание в случай на ремонт:

При връщане на трамбовки тип вибрационна плоча за ремонт, моля имайте предвид, че от съображения за безопасност трамбовките тип вибрационна плоча трябва да се изпращат в сервиза **без масло и бензин**. За източване на двигателното масло процедирайте по следния начин:

- 1 Свалете гъвкавия маркуч D и го отведете към подходящ съд
- 2 Отворете накрайника за пълнене (измервателна пръчка), оставете маслото да изтече,
- 3 свържете отново гъвкавия маркуч

За източване на бензина отворете капачката на резервоара и чрез наклоняване или изсмукване оставете бензина да изтече напълно в достатъчно голям съд.

Затворете отново капачката на резервоара.

Смяна на маслото на ексцентрика, фиг. 6-8.

След 200 часа работа сменете маслото на ексцентрика!

1. Извършвайте смяна на маслото само при изстинал ексцентрик.
2. Свалете капака на клиновидния ремък (1) и клиновидния ремък (2).
3. Развийте винтовете (3) на корпуса на ексцентрика.
4. Повдигнете цялата горна част на трамбовката с двигателя от корпуса на ексцентрика (4).
5. Свалете винта за източване на маслото (5) отгоре на ексцентрика, наклонете корпуса на ексцентрика (4) и източете маслото във вана. Проверете маслото за евентуални метални стружки, за да предотвратите бъдещи проблеми.
6. Отново поставете корпуса на ексцентрика (4) в хоризонтално положение.
7. Напълнете отново корпуса на ексцентрика (4) с масло за ексцентрик (пълнене на HP800 с 0,15 л, HP1000 + HP1300 с 0,25 л)

Препоръчително масло за ексцентрик SAE 10W-30 или 10W-40

ВНИМАНИЕ! ЗАБРАНЯВА СЕ ПУШЕНЕТО И ОТКРИТИЯ ПЛАМЪК. ОПАСНОСТ ОТ ЕКСПЛОЗ

Motoreļļas maiņa. 5. att.

Pēc 20 darba stundām jāveic 1. eļļas maiņa. Pēc tam pēc 100 darba stundām

- 1 Noņemiet lokano šļūteni D un ievadiet piemērotā vannā.
- 2 Atveriet iepildes atveri (mērstienis) un ļaujiet eļļai notecēt.
- 3 Atkal pievienojiet lokano šļūteni.
- 4 Iepildiet eļļu, pārbaudiet ar mērstieni noslēdziet.
- 5 5x pull starteris lēni, lai eļļa tiek izplatīts (bez karsēšanas)

Ieteicamā motoreļļa SAE 10W-30

Pienācīgi utilizējiet radušos eļļu vietējā nolietotās eļļas savākšanas vietā. Ir aizliegts notecināt nolietoto eļļu augsnē vai sajaukt ar atkritumiem.

Svarīga norāde labošanas gadījumam:

Veicot vibroplātņu atgriešanu labošanai, ievērojiet, ka vibroplātnes drošības apsvērumu dēļ jānosūta servisa dienestam **bez eļļas un bez benzīna**.

Lai notecinātu motoreļļu, rīkojieties šādi:

- 1 Noņemiet lokano šļūteni D un ievadiet piemērotā vannā.
- 2 Atveriet iepildes atveri (mērstienis) un ļaujiet eļļai notecēt.
- 3 Atkal pievienojiet lokano šļūteni.

Notecinot benzīnu, atveriet degvielas tvertnes vāku un ļaujiet benzīnam pilnīgi iztecēt, sagāžot vai nosūcot pietiekami liela izmēra tvertnē.

Atkal noslēdziet degvielas tvertnes vāku.

Ekscentra eļļas maiņa 6-8. att.

Nomainiet ekscentra eļļu pēc 200 darba stundām!

1. Veiciet eļļas maiņu tikai atdzisušam ekscentram.
2. Noņemiet ķīļsiksna pārsegu (1) un ķīļsiksnu (2).
3. Atskrūvējiet skrūves (3) uz ekscentra korpusa.
4. Noņemiet vibroplātnes visu augšējo daļu ar motoru no ekscentra korpusa (4).
5. Noņemiet eļļas notecināšanas atveres aizgriezni (5) no ekscentra, sagāziet ekscentra korpusu (4) un noteciniet eļļu vannā. Pārbaudiet eļļu, vai nav iespējamas metāla skaidas, lai nepieļautu problēmas nākotnē.
6. Novietojiet ekscentra korpusu (4) atpakaļ vertikālā pozīcijā.
7. Piepildiet ekscentra korpusu (4) atkal ar ekscentra eļļu (HP800 ar 0,15l, HP1000 + HP1300 ar 0,25l)

Ieteicamā ekscentra eļļa SAE 10W-30 vai 10W-40

IEVĒRĪBAI! NESMĒĶĒJIET UN NELIETOJIET ATKLĀTU UGUNI. SPRĀDZIENBĪSTAMĪBA!

Variklīnēs alyvos keitimas. 5 pav.

Po 20 darba valandų reikia 1 kartą pakeisti alyvą. Tada – po 100 darbo valandų.

- 1 Nuimkite žarną „Flex“ (D) ir nukreipkite ją į tinkamą vonelę.
- 2 Atidarykite pripildymo atvamzdį (matavimo strypą) ir išleiskite alyvą.
- 3 Vėl prijunkite žarną „Flex“.
- 4 Pripildykite alyvos, patikrinkite matavimo strypu ir uždarykite.
- 5 5x traukite starterio lėtai, kad aliejus yra paskirstytas (be degimo)

Rekomenduojama variklinė alyva SAE 10W-30

Tinkamai utilizuokite susikaupusią alyvą vietos panaudotos alyvos surinkimo punkte. Draudžiama panaudotą alyvą išleisti į gruntą arba maišyti su atliekomis.

Svarbi nuoroda remonto atveju:

kai vibracinės plokštės gražinate remontui, atkreipkite dėmesį į tai, kad saugumo sumetimais vibracinės plokštės į techninės priežiūros skyrių būtų pristatomos be alyvos ir benzino.

Norėdami išleisti variklinę alyvą, atlikite tokius veiksmus:

- 1 Nuimkite žarną „Flex“ (D) ir nukreipkite ją į tinkamą vonelę.
- 2 Atidarykite pripildymo atvamzdį (matavimo strypą) ir išleiskite alyvą.
- 3 Vėl prijunkite žarną „Flex“.

Išleisdami benzina, atidarykite bako dangtelį ir išleiskite benzina į pakankamo dydžio talpyklą paversdami arba išsiurbdami.

Vėl uždarykite bako dangtelį.

Ekscentriko alyvos keitimas, 6-8 pav.

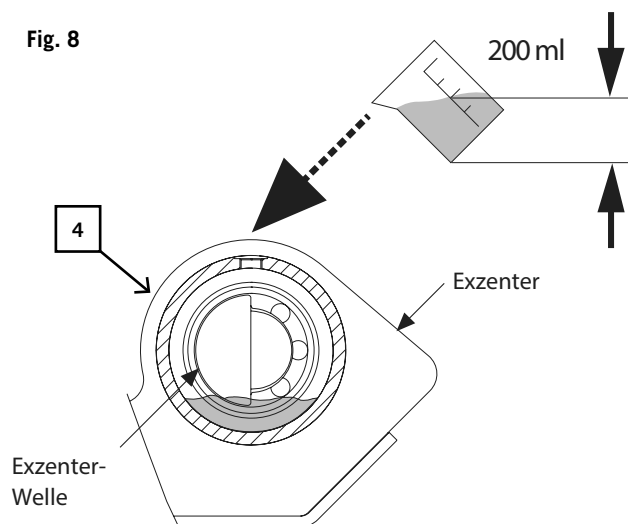
Po 200 darbo valandų pakeiskite ekscentriko alyvą!

1. Keiskite alyvą tik atvėsus ekscentrikui.
2. Nuimkite trapecinio diržo uždangalą (1) ir nuimkite trapecinį diržą (2).
3. Atlaisvinkite ekscentriko korpuso varžtus (3).
4. Visą viršutinę vibracinės plokštės dalį su varikliu nukelkite nuo ekscentriko korpuso (4).
5. Ekscentriko viršuje išsukite alyvos išleidimo varžtą (5), paverskite ekscentriko korpusą (4) ir išleiskite alyvą į vonią. Patikrinkite alyvą, ar nėra galimų metalo drožlių, kad būtų išvengta problemų ateityje.
6. Ekscentriko korpusą (4) vėl nustatykite į vertikalią padėtį.
7. Į ekscentriko korpusą (4) vėl pripildykite alyvos (pripildykite į HP800 0,15 l, o į HP1000 + HP1300 – 0,25 l).

Rekomenduojama ekscentriko alyva SAE 10W-30 arba 10W-40

DĖMESIO! Nerūkykite ir nenaudokite atviros liepsnos. SPROGIMO PAVOJUS!

Fig. 8



План за поддръжка

1 Ежедневно преди започване на работа

- Проверка на горивото
- Проверка на двигателното масло
- Проверка на горивопроводите
- Проверка на въздушния филтър
- Притягане на винтове

2 След 20 часа работа

- Проверка на клиновидния ремък
- 1. смяна на двигателното масло

3 След 50 часа работа

- Почистване на въздушния филтър и смяна при нужда
- Проверка на изпускателната уредба

4 След 100 часа работа

- Проверка и почистване на запалителната свещ
- Следваща смяна на маслото

5 След 200 часа работа

- Смяна на маслото в корпуса на ексцентрика

Apkopes grafiks

1 Ik dienu pirms darba sākuma

Pārbaudiet degvielu
Pārbaudiet motoreļļu
Pārbaudiet degvielas cauruļvadus
Pārbaudiet gaisa filtru
Pievelciet skrūves

2 Pēc 20 darba stundām

Pārbaudiet ķīļsiksnu
1. motoreļļas maiņa

3 Pēc 50 darba stundām

Iztīriet gaisa filtru, pēc vajadzības nomainiet
Pārbaudiet izplūdes sistēmu

4 Pēc 100 darba stundām

Pārbaudiet un notīriet aizdedzes sveci
Veiciet nākamo eļļas maiņu

5 Pēc 200 darba stundām

Eļļas maiņa ekscentra korpusā

Techninēs priežiūros planas

1 Kasdien prieš darbų pradžia

Patikrinkite degalus.
Patikrinkite variklinę alyvą.
Patikrinkite degalų tiekimo vamzdynus.
Patikrinkite oro filtrą.
Priveržkite varžtus.

2 Po 20 darbo valandų

Patikrinkite trapecinį diržą.
1. kartą pakeiskite variklinę alyvą.

3 Po 50 darbo valandų

Išvalykite oro filtrą. Prireikus jį pakeiskite.
Patikrinkite išmetamųjų dujų sistemą.

4 Po 100 darbo valandų

Patikrinkite uždegamąją žvakę ir ją išvalykite.
Vėl pakeiskite alyvą.

5 Po 200 darbo valandų

Pakeiskite alyvą ekscentriko korpuse.

Отстраняване на неизправности

Неизправност	Причина	Отстраняване
Двигателят не стартира	1. Разхлабен кабел на запалителната свещ	1. Закрепете кабела на запалителната свещ сигурно към свещта
	2. Няма гориво или горивото е старо	2. Допълнете с чисто, прясно гориво
	3. Лостът на дроселната клапа не е в правилно положение за стартиране	3. Преместете лоста на дроселната клапа в положение за стартиране
	4. Смукачът не е в положение ВКЛ	4. При студено стартиране дроселът трябва да прилегне към смукача
	5. Блокиран горивопровод	5. Почистете горивопровода
	6. Замърсена запалителна свещ	6. Почистете, регулирайте разстоянието или сменете запалителната свещ
	7. Двигателят е задавен	7. Изчакайте няколко минути преди повторно стартиране
	8. Прекалено малко масло в двигателя (Контролният прекъсвач за масло прекъсва запалването)	8. Напълнете правилното количество масло в картера
Двигателят работи с прекъсване	1. Хлабав кабел на запалителната свещ	1. Свържете добре кабела на запалителната свещ
	2. Машината работи на СМУКАЧ	2. Преместете лоста на смукача на ИЗКЛЮЧЕНО
	3. Запушен горивопровод или изветряло гориво	3. Почистете горивопровода. Напълнете резервоара с чисто, прясно гориво
	4. Запушена вентилация	4. Почистете вентилационния отвор
	5. Вода или замърсяване в горивната система	5. Изпразнете горивния резервоар. Допълнете с прясно гориво
	6. Замърсен въздушен филтър	6. Почистете въздушния филтър или го сменете
Двигателят прегрява	1. Замърсен въздушен филтър	1. Почистете въздушния филтър или го сменете
	2. Ограничен въздушен поток	2. Отстранете корпуса на вентилатора и го почистете
Двигателят не спира, когато дроселната клапа е в положение СТОП или оборотите на двигателя не се повишават, когато дроселната клапа се регулира.	Замърсяване на дроселната предавка	Отстранете замърсяването
Трамбовката трудно се задържа под контрол при вибриране. Машината работи на тласъци и се клати напред.	Прекалено високи обороти на двигателя върху твърда основа	Поставете лоста на дроселната клапа на пониски обороти

Traucējumu novēršana

Traucējums	Cēlonis	Novēršana
Motors nesāk darboties	1. Atvienojies aizdedzes sveces kabelis	1. Droši nostipriniet aizdedzes sveces kabeli uz aizdedzes sveces
	2. Nav degvielas vai ir veca degviela	2. Papildiniet tīru, svaigu degvielu
	3. Droseļvārsta svira nav pareizajā palaišanas stāvoklī	3. Virziet droseļvārsta sviru palaišanas stāvoklī
	4. Gaisa vārsts nav "ieslēgtā" stāvoklī	4. Aukstās iedarbināšanas laikā droselei jāpiekļaujas pie gaisa vārsta
	5. Nosprostots degvielas cauruļvads	5. Iztīriet degvielas cauruļvadu
	6. Piesārņota aizdedzes svece	6. Notīriet, noregulējiet spraugu vai nomainiet aizdedzes sveci
	7. Slapjš motors	7. Nogaidiet dažas minūtes pirms atkārtotas palaišanas
	8. Pārāk maz eļļas motorā (Eļļas relejs pārtrauc aizdedzi)	8. Iepildiet pareizo eļļu karterī
Motors darbojas grūdieniem	1. Nenostiprināts aizdedzes sveces kabelis	1. Stingri pievienojiet aizdedzes sveces kabeli
	2. Iekārta darbojas uz gaisa vārsta	2. Virziet gaisa vārsta piedziņas sviru uz "izslēgts"
	3. Nosprostots degvielas cauruļvads vai novecojusi degviela	3. Iztīriet degvielas cauruļvadu. Uzpildiet degvielas tvertni ar tīru, svaigu degvielu
	4. Aizsprostota ventilācija	4. Iztīriet ventilāciju
	5. Ūdens vai netīrumi degvielas sistēmā	5. Iztukšojiet degvielas tvertni. Papildiniet svaigu degvielu
	6. Netīrs gaisa filtrs	6. Iztīriet gaisa filtru vai nomainiet to
Motors pārkaršis	1. Piesārņots gaisa filtrs	1. Iztīriet gaisa filtru vai nomainiet to
	2. Ierobežota gaisa plūsma	2. Noņemiet ventilatora korpusu un iztīriet to
Motors neapstājas, kad droseļvārsts novietots uz "STOP", vai nepalielinās motora apgriezienu skaits, kad droseļvārsts bija noregulēts.	Netīrumi droselēšanas agregātā	Iztīriet netīrumus
Kompresoru ir grūti kontrolēt vibroblīvēšanas laikā. Iekārta darbojas grūdienveidīgi un svārstās uz priekšu.	Pārāk liels motora apgriezienu skaits uz cietas pamatnes	Novietojiet droselēšanas sviru uz mazāku apgriezienu skaitu

Sutrikumu šalināšana

Sutrikums	Priežastis	Kā daryti
Nepasileidžia variklis	1. Atsilaisvino uzsildzamoju žvakiu kabelis	1. Saugiai pritvirtinkite uždegamoju žvakiu kabeli prie uždegamosios žvakēs.
	2. Nēra degaļu arba seni degalai	2. Pripildykite švairių, šviežių degalų.
	3. Droselinės sklendės svirtis netinkamoje paleisties padėtyje	3. Nustumkite droselinės sklendės svirtį į paleisties padėtį.
	4. aleidiklis ne įjungimo padėtyje	4. Paleidžiant šaltą variklį, droselinė sklendė turi priglusti prie paleidiklio.
	5. Užblokuotas degalų tiekimo vamzdynas	5. Išvalykite degalų tiekimo vamzdyną.
	6. žteršta uždegamoji žvakė	6. Išvalykite, sureguliuokite tarpą arba pakeiskite uždegamąją žvakę.
	7. Šlapias variklis	7. Prieš paleisdami iš naujo, palaukite kelias minutes.
	8. Per mažai alyvos variklyje (Alyvos kontrolės įtaisas nutraukia uždegimą)	8. Pripildykite į karterį tinkamos alyvos.
Variklis veikia trūkčiodamas	1. Atsilaisvino uzsildzamoju žvakiu kabelis.	1. Tvirtai prijunkite uždegamoju žvakiu kabelį.
	2. Mašina veikia įjungus paleidiklį.	2. Perstumkite paleidiklio svirtį ties IŠJ.
	3. Užblokuotas degalų tiekimo vamzdynas arba seni degalai	3. Išvalykite degalų tiekimo vamzdyną. Pripildykite į baką švairių, šviežių degalų.
	4. Užsikisus vėdinimo sistema	4. Išvalykite vėdinimo sistemą.
	5. Vanduo arba nešvarumai degalų tiekimo sistemoje	5. Ištuštinkite degalų baką. Pripildykite šviežių degalų.
	6. Nešvarus oro filtras	6. Išvalykite oro filtrą arba jį pakeiskite.
Perkaito variklis	1. Nešvarus oro filtras	1. Išvalykite oro filtrą arba jį pakeiskite.
	2. Ribojamas oro srautas	2. Išmontuokite orpūtės korpusą ir jį išvalykite.
Variklis nesustoja, kai droselinės sklendės yra ties SUSTABDYTI, arba variklio sūkių skaičius nedidėja suregulavus droselinę sklendę.	Nešvarumai ant droselinės sklendės pavaros	Pašalinkite nešvarumus.
Tankinant tankintuvą galima tik sunkiai suvaldyti. Mašina veikia trūkčiodama ir svyruoja į priekį.	Per didelis variklio sūkių skaičius ant kieto pagrindo	Nustatykite droselinės sklendės svirtį ties mažesnėmis apsukomis.

Изготовитель:
Woodster GmbH
Günzburger Straße 69
D-89335 Ichenhausen

Уважаемый покупатель!

Желаем Вам успеха и получения желаемого результата при работе с вашей новой машиной Herkules.

УКАЗАНИЕ:

Изготовитель данного устройства согласно Закону об ответственности изготовителя за изделие не отвечает за повреждения, возникшие на данном устройстве или в связи с данным устройством, в следующих случаях:

- ненадлежащее обращение,
- несоблюдение данного руководства по обслуживанию,
- выполнение ремонта посторонними,
- неуполномоченными специалистами,
- установка и замена неоригинальных запчастей,

РЕКОМЕНДАЦИЯ:

Перед монтажом и вводом в эксплуатацию прочитайте весь текст руководства по обслуживанию. Настоящее руководство по обслуживанию призвано облегчить ознакомление с машиной и использование возможностей её применения по назначению. Инструкция по обслуживанию содержит важные указания о том, как безопасным, надлежащим и экономичным образом работать с машиной, как избежать опасностей, сократить затраты на ремонт, уменьшить время простоя, а также повысить надёжность и увеличить срок службы машины. Наряду с предписаниями по технике безопасности данного руководства по эксплуатации следует в обязательном порядке соблюдать положения страны пребывания, действующие для работы на станке. Инструкцию по обслуживанию храните на машине в пластиковом чехле, защищающем от грязи и влаги. Любое лицо обслуживающего персонала обязано перед началом работы прочитать данное руководство и тщательно его соблюдать. Работать на станке разрешается только тем лицам, которые обучены пользованию станком и знакомы с опасностями, связанными с этим. Соблюдайте требование по минимальному возрасту. Наряду с указаниями по технике безопасности, содержащимися в данном руководстве, и со специальными предписаниями, действующими в стране пребывания, необходимо соблюдать общепринятые технические правила работы на деревообрабатывающих станках.

Proizvođač:
Woodster GmbH
Günzburger Straße 69
D-89335 Ichenhausen

Poštovani kupče,

Želimo Vam puno zadovoljstva i uspeha u radu s Vašom novom Herkules mašinom.

Odgovornost

U skladu s važećim zakonom o pouzdanosti proizvođača, proizvođač ovog uređaja ne snosi odgovornost za oštećenja koja nastanu kao rezultat:

- neodgovarajućeg rukovanja,
- nepoštovanja uputstva za upotrebu,
- neovlašćenih popravki,
- ugradnje i zamene neoriginalnim rezervnim delovima,
- neodgovarajuće primene,

Preporuka

Pročitajte ceo tekst uputstva za upotrebu pre nego sklopite i pokrenete uređaj.

Ova uputstva za upotrebu treba da vam olakšaju da se upoznate sa svojim uređajem i potpuno iskoristite njegovu namenu.

Uputstva za rad sadrže značajne komentare o tome kako da bezbedno, stručno i ekonomično radite s ovom mašinom te kako da izbegnete opasnost, uštedite na popravkama, smanjite vreme pogonskog zastoja i povećate pouzdanost i vek trajanja.

Pored bezbednosnih propisa iz ovog uputstva, morate se uvek pridržavati važećih propisa vaše zemlje u vezi s radom na mašinama.

Stavite uputstva za rad u providnu plastičnu fasciklu kako biste ih zaštitili od prljavštine i vlage i čuvajte ih u blizini mašine. Svaki rukovalac mašinom mora pažljivo iščitavati i poštovati ova uputstva pre započinjanja rada. Samo osobe koje su prošle obuku za upotrebu ove mašine i koje su obaveštene o različitim opasnostima i rizicima mogu da rade s mašinom. Mora se poštovati propisna starosna granica za rad s mašinom.

Pored bezbednosnih napomena iz ovog uputstva za upotrebu i specijalnih propisa vaše zemlje, moraju se poštovati i opštepriznata tehnička pravila za rad na mašinama za obradu drveta.

Üretici:
Woodster GmbH
Günzburger Straße 69
D-89335 Ichenhausen

Değerli müşterimiz,

Yeni Herkules makinenizden memnun kalmanızı ve en iyi şekilde kullanmanızı dileriz.

Değerli müşteri,

Yürürlükte bulunan ürün sorumluluğu kanununa göre bu makinanın aşağıdaki kullanım durumlarından doğacak hasarlardan imalatçı sorumlu değildir:

- hatalı tutuş,
- kullanım talimatlarına uymama,
- yetkisiz kişilerce yapılan tamiratlar,
- orjinal olmayan yedek parçaların takılması ve kullanımı,
- uygun olmayan kullanım,

Tavsiyeler:

Makinayı kurmadan ve kullanmaya başlamadan önce kullanım talimatlarını tümüyle okuyun.

Bu kullanım talimatlarının amacı makinanızı daha iyi tanımanıza ve onu amacına uygun şekilde kullanmanıza yardımcı olmaktır.

Kullanım talimatları makinanızı nasıl güvenli, uygun ve ekonomik bir şekilde kullanacağınıza dair önemli notlar içerirken aynı zamanda makinanızın dayanıklılığını ve dayanma ömrünü nasıl yükselteceğinize, hasarlardan nasıl kaçınacağınıza, tamir maliyetlerini nasıl düşüreceğinize ve arızalı süreyi nasıl kısaltacağınıza dair önemli notlar da içermektedir.

Güvenlik koşullarına ek olarak makina kullanımı ile ilgili ülkenizde yürürlükte olan kurallara da uymalısınız. Kullanım talimatlarını kir ve nemden korumak için şeffaf bir plastik dosyaya koyun ve bunları makinanın yanında bir yerde bulundurun. Talimatlar, çalışmaya başlamadan önce her işçi tarafından okunmalı ve dikkatlice uygulanmalıdır. Sadece makinanın kullanımı konusunda eğitim

almış ve söz konusu hasarlar ve riskler konusunda bilgilendirilmiş kişiler makinanı kullanabilirler. Aranan yaş sınırına uyulmalıdır.

Güncellenmiş kullanım talimatlarını ve ülkenizin özel düzenlemelerini içeren güvenlik ikazlarına ek olarak keeste üretim makinalarının kullanımına dair genel kabul görmüş teknik kurallara da uyulmalıdır.

Общие указания

- После распаковки проверьте все части на возможные транспортные повреждения. При рекламациях следует немедленно уведомить экспедитора. Рекламации, направленные с опозданием, не рассматриваются.
- Проверьте поставленное оборудование на полноту поставки.
- Перед применением ознакомьтесь с устройством, используя инструкцию по обслуживанию.
- Используйте только оригинальные комплектующие, а также быстроизнашивающиеся и запасные части. Запчасти можно приобрести у вашего дилера.
- При заказах указывайте наши артикульные номера, а также тип и год изготовления устройства.

	RP 800 B	RP 1100 B	RP 1300 B
Объём поставки			
	Виброплита с двигателем		
	Виброплита		
	Ручка		
	Шасси		
	Резиновый коврик		
	Мелкие детали		
	2 крепёжные планки		
	Инструкция по обслуживанию		
Технические данные			
Макс. мощность двигателя кВт:	2,09	4,0	4,8
Рабочий объём, куб. см:	87	163	196
Тип двигателя:	1 цилиндр / 4-тактный		
Топливо:	Бензин, октановое число 90		
Объём бака, литры:	3,8 л		
Количество/качество масла	0,6 л / SAE 10W-30		
Скорость движения, м/мин:	25		15
Вибрация, колебания в минуту	5900 колебаний в минуту	5500 колебаний в минуту	
Рабочая плита ДхШ, мм:	495 x 320	530 x 350	540 x 420
Давление сжатия, кг:	820	1100	1300
Вес, кг:	49,0	58,0	82,5
Мы сохраняем за собой право на технические изменения!			

Шумовые характеристики согл. EN ISO 3744

	RP 800 B	RP 1100 B	RP 1300 B
Уровень звукового давления Lp(A)	80,6 дБ(A)	81,5 дБ(A)	82 дБ(A)
Уровень звуковой мощности Lw(A)	101 дБ(A)	101,5 дБ(A)	102 дБ(A)
Погрешность K	2,63 дБ(A)	2,40 дБ(A)	2,28 дБ(A)
Вибрация a _w	17,5 м/с ²	10,8 м/с ²	15,6 м/с ²
Погрешность K	1,5 м/с ²	1,5 м/с ²	1,5 м/с ²

Указанные значения являются значениями уровня излучения и поэтому не обязаны одновременно представлять достоверные значения на рабочем месте. Несмотря на то, что есть корреляция между уровнями излучения и воздействия, отсюда не может быть надёжно определено, нужны ли дополнительные меры предосторожности. Факторы, которые могут влиять на имеющийся в данный момент на рабочем месте уровень шума, включают в себя длительность воздействия, особенности рабочего помещения,

Opšte napomene

- Po otpakivanju proverite sve delove zbog mogućih oštećenja prilikom transporta. Odmah obavestite dobavljača o svim kvarovima.
- Zakasnele primedbe se neće razmatrati.
- Uverite se da su dostavljeni svi delovi.
- Pre puštanja u rad, upoznajte se sa mašinom pažljivim čitanjem ovih uputstava.
- Koristite samo originalni pribor i zamenske delove. Zamenske delove možete da nađete kod svog distributera.
- Kada vršite porudžbinu, uključite broj artikla, tip mašine kao i godinu proizvodnje.

	RP 800 B	RP 1100 B	RP 1300 B
Opseg isporuke			
	Vibraciona ploča s motorom		
	Vibraciona ploča		
	Ručka		
	Vozno postolje		
	Gumeni podložak		
	Sitni delovi		
	2 pričvrstne letve		
	Priručnik za upotrebu		
Tehnički podaci			
Maks. snaga motora u kW:	2,09	4,0	4,8
Radna zapremina motora u ccm:	87	163	196
Konstruktivna izvedba motora:	1 cilindar/4-taktni		
Gorivo:	benzin od 90 oktana		
Sadržaj spremnika za gorivo u litrima:	3,8 l		
Količina/kvalitet ulja	0,6 l/SAE 10W-30		
Brzina kretanja u m/min:	25		15
Vibracioni udari u minuti:	5900 vibracija u minuti	5500 vibracija u minuti	
Radna ploča DxŠ u mm:	495 x 320	530 x 350	540 x 420
Pritisak pri sabijanju u kg:	820	1100	1300
Težina u kg:	49,0	58,0	82,5
Zadržana su sva prava na tehničke izmene!			

Nominalni nivo buke prema EN ISO 3744

	RP 800 B	RP 1100 B	RP 1300 B
Nivo zvučnog pritiska L _p (A)	80,6 dB(A)	81,5 dB(A)	82 dB(A)
Nivo zvučne snage L _w (A)	101 dB(A)	101,5 dB(A)	102 dB(A)
Merna nesigurnost K	2,63 dB(A)	2,40 dB(A)	2,28 dB(A)
Vibracija a _h	17,5 m/s ²	10,8 m/s ²	15,6 m/s ²
Merna nesigurnost K	1,5 m/s ²	1,5 m/s ²	1,5 m/s ²

Navedene vrednosti su vrednosti emisije i kao takve ne predstavljaju nužno vrednosti koje su dokazane u radu s mašinom. Iako postoji povezanost između nivoa emisije i stvarnog nivoa buke, iz ovog se ne može s pouzdanosti zaključiti da li su neophodne dodatne zaštitne mere ili nisu. Među faktorima koji mogu uticati na nivo buke prisutnog na radnom mestu ubrajaju se vreme izlaganja, karakteristike radne prostorije, drugi izvori buke, npr. broj mašina i radnih postupaka u okruženju, itd. Dozvoljene radne vrednosti mogu se razlikovati u zavisnosti od zem-

Genel ikazlar

- Ambalajı açtıktan sonra bütün parçaların taşımadan dolayı hasar alıp almadığını kontrol edin. Herhangi bir hasarda hemen tedarikçiyi bilgilendirin.
- Sonraki şikayetler dikkate alınmayabilir.
- Teslimatın doğru yapıldığından emin olun.
- Kullanmadan önce bu talimatları dikkatlice okuyarak makina hakkında bilgilenin.
- Sadece aksesuar orijinal parçalar ile kullanın. Onların satıcı enjy üzerine yedek parçaları
- Sipariş verirken makinanızın üretim tarihini, tipini ve numarasını da belirtin.

	RP 800 B	RP 1100 B	RP 1300 B
Teslimat kapsamı			
	Motorlu kompaktör		
	Kompaktör		
	Kol		
	Şasi		
	Lastik döşeme		
	Küçük parçalar		
	2 sabitleme çubuğu		
	Kullanım kılavuzu		
Teknik Bilgiler			
Maks. motor gücü kW:	2,09	4,0	4,8
Hacim ccm:	87	163	196
Motor yapı türü:	1 silindir/4 zamanlı		
Yakıt:	Benzin 90 Oktan		
Yakıt deposu litre:	3,8 l		
Yağ miktarı/kalitesi:	0,6 l/SAE 10W-30		
Yürüme hızı m/dak:	25		15
Vibrasyon darbeleri vpm:	5900 vpm	5500 vpm	
Çalışma plakası UxG mm:	495 x 320	530 x 350	540 x 420
Sıkıştırma basıncı kg:	820	1100	1300
Ağırlık kg:	49,0	58,0	82,5
Teknik değişiklik yapma hakkı saklıdır!			

Gürültü değerleri DIN EN ISO 3744 uyarınca

	RP 800 B	RP 1100 B	RP 1300 B
Ses basınç seviyesi L _p (A)	80,6 db(A)	81,5 db(A)	82 db(A)
Ses gücü seviyesi L _w (A)	101 db(A)	101,5 db(A)	102 db(A)
Belirsizlik K	2,63 db(A)	2,40 db(A)	2,28 db(A)
Vibrasyon a _h	17,5 m/sn ²	10,8 m/sn ²	15,6 m/sn ²
Belirsizlik K	1,5 m/sn ²	1,5 m/sn ²	1,5 m/sn ²


Belirtilen değerler emisyon değerleridir, ancak aynı zamanda güvenilir çalışma değerleri değildir. Emisyon seviyeleri arasında bir ilişki olmasına rağmen bunlara bakılarak ek güvenlik tedbirlerinin gerekli olup olmadığına tam anlamıyla karar verilemez. Çalışma yerinde bulunan güncel emisyon seviyesini etkileyebilen faktörler, etkilerin süresini, diğer gürültü kaynaklarını, örn. makine sayılarını ve diğer komşu işlemleri içerir. İzin verilen çalışma yeri değerleri ülkeden ülkeye farklılık gösterebilir. Tehlikeleri ve riskleri daha iyi değerlendirmek için bu bilgi kullanıcı

другие источники шума и т.п., например, количество машин и других соседних процессов. Безопасные значения на рабочем месте могут зависеть также от страны использования. Эта информация должна, тем не менее, дать пользователям возможность провести более точную оценку угрозы и риска.

Символы на машине

1	2	3	4
			
5	6	7	8
			
9			
			

- 1 Перед вводом в эксплуатацию прочитайте данный справочник.
- 2 Используйте средства защиты органов слуха и защитные очки.
- 3 Используйте рабочие перчатки
- 4 Используйте обувь с нескользящими подошвами
- 5 Запрещается удалять или изменять защитные и предохранительные устройства.
- 6 Запрет курения в рабочей зоне
- 7 Не касайтесь вращающихся частей
- 8 Не касайтесь горячих частей
- 9 Не допускайте посторонних лиц в рабочую зону

В данном руководстве по обслуживанию места, имеющие отношение к Вашей безопасности, обозначены указанным символом 

Указания по безопасности

- Ознакомьте с данными указаниями по технике безопасности всех лиц, работающих на станке. Персонал, которому поручено выполнять работы на машине, обязан перед началом работы ознакомиться с данным руководством по обслуживанию и - особенно - с главой „Указания по безопасности“. Делать это во время работы слишком поздно. Это особенно касается персонала, который работает с машиной лишь эпизодически, например, при оснащении или техобслуживании.
- Соблюдайте все указания по технике безопасности и предупреждения об опасностях, имеющиеся на машине!
- Соблюдайте все указания по технике безопасности и предупреждения об опасностях, размещённые на машине, и содержите их в полном виде и читаемом состоянии.
- Обратите внимание на окружающие условия на

lje u kojoj se radovi obavljaju. Svrha ovih informacija je da korisniku olakšaju bolju procenu mogućih opasnosti i rizika.

Simboli na mašini



- 1 Pre stavljanja u pogon pročitajte priručnik
- 2 Nosite zaštitu za sluh i zaštitne naočare
- 3 Koristite radne rukavice
- 4 Nosite sigurnosne cipele
- 5 Zabranjeno je uklanjati, odnosno menjati zaštitne i sigurnosne naprave
- 6 Zabranjeno je pušenje u području rada
- 7 Ne sežite rukom u delove koji se okreću
- 8 Ne dodirujte vruće delove
- 9 Nezaposlene držite podalje od područja rada

U ovom priručniku za upotrebu smo mesta koja se odnose na sigurnost označili ovim simbolom: ⚠

⚠ Sigurnosne napomene

- Ove sigurnosne napomene podelite sa svim osobama koje rade na mašini. Osoblje koje je ovlašćeno za obavljanje radova na mašini pre započinjanja s radom mora pročitati priručnik za upotrebu, a posebno u njemu navedeno poglavlje Sigurnosne napomene. Tokom radnog postupka je već kasno. Ovo posebno važi za osoblje koje povremeno radi na mašini, npr. tokom pripreme ili održavanja.
- Poštujte sve napomene o sigurnosti i opasnostima.
- Sve napomene o sigurnosti i opasnostima držite na mašini u potpunom i čitljivom stanju.
- Vodite računa o okolnim uslovima na radnom mestu.
- Pobrinite se za dovoljnu osvetljenost u radnom i okolnom području.
- Nikada ne radite u zatvorenim i loše provetrenim prostorijama.
- Uzmite u obzir da prilikom rada motora nastaju izduvni gasovi koji mogu biti bez mirisa i boje.
- Vodite računa da kod lošeg vremena obezbedite sta-

tarafından bilinmelidir.

Makinedeki semboller



- 1 İşletime almadan önce mutlaka el kitabını okuyun.
- 2 Koruyucu kulaklık ve koruyucu gözlük kullanın
- 3 İş eldivenleri kullanın
- 4 Kaza emniyetli ayakkabılar kullanın
- 5 Koruma ve güvenlik tertibatlarının kaldırılması veya değiştirilmesi yasaktır.
- 6 Çalışma alanında sigara içme yasağı
- 7 Dönen parçalara müdahale etmeyin
- 8 Sıcak parçalara dokunmayın
- 9 Üçüncü kişileri çalışma alanından uzak tutun

Bu kullanım kılavuzunda güvenliğinizi ilgilendiren yerleri şu simge ile işaretledik: ⚠

⚠ Güvenlik Uyarıları

- Güvenlik uyarılarını makinede çalışan kişilere iletin. Makineyle çalışmakla görevli personel çalışmaya başlamadan önce kullanım kılavuzunu ve özellikle de güvenlik uyarıları bölümünü okumuş olmalıdır. Makineyle çalışırken okumak çok geç olur. Bu özellikle de makinede örn. donatılması, bakımı sırasında, ender iş yapan personel için geçerlidir.
- Makine üzerindeki bütün güvenlik ve tehlike ikazlarına dikkat edin.
- Makine üzerindeki güvenlik ve tehlike ikazlarını okunacak şekilde temiz tutun.
- Çalışma yerindeki çevre şartlarına dikkat edin.
- Çalışma alanı ve çevresinde makine için yeterli ışık koşulları bulunmasına dikkat edin.
- Kapalı ya da iyi havalandırılmamış yerlerde çalışmayın.
- Motor çalışırken atık gazların kokusuz ve görünmez olarak oluştuğunu unutmayın.
- Kötü hava şartlarında engebeli arazide ve yamaçlarda

рабочем месте.

- Обеспечьте в рабочей зоне и зоне вокруг машины достаточную освещённость.
- Категорически запрещается работа в закрытых или плохо проветриваемых помещениях.
- Учитывайте отходящие газы, возникающие при работе двигателя; они могут не иметь запаха и быть невидимыми.
- При плохих погодных условиях учитывайте надёжность установки на неровной местности или на скатах.
- При работе на машине должны быть смонтированы все без исключения защитные устройства и кожухи.
- Не допускайте в рабочую зону посторонних лиц, в особенности детей.
- Не допускайте контакта посторонних лиц с машиной.
- Следите за тем, чтобы дети не имели доступа к неиспользуемой машине.
- Будьте внимательны и думайте о том, что делаете. Подходите к работе осмысленно. Не используйте установку, если не удастся сконцентрироваться.
- Не работайте на машине при усталости, под воздействием алкоголя, наркотиков или медикаментов.
- Обслуживающее лицо должно быть не моложе 18 лет. Лица, проходящие обучение, должны быть не моложе 16 лет; работа их на машине разрешается только под наблюдением.
- Запрещается отвлекать лиц, работающих на станке.
- Храните машину так, чтобы никто не мог получить травму на стоящей машине или запустить её в работу.
- Используйте машину только по назначению.
- Не используйте устройство там, где имеется опасность пожара или взрыва.
- Носите соответствующую рабочую одежду, которая не мешает работе.
- При работе используйте средства защиты органов слуха и защитные очки.
- Носите защитную обувь с металлическими вставками, стальными подошвами и нескользким профилем.
- Носите прочные защитные перчатки.
- Запрещается демонтировать или делать неиспользуемыми защитные устройства на машине.
- Работы по переоснащению, регулировке, чистке проводите только при отключённом двигателе.
- Монтаж, ремонт и техобслуживание разрешается выполнять только специалистам.
- Все без исключения защитные устройства и приборы безопасности должны быть снова смонтированы сразу после завершения ремонта и техобслуживания.
- Для устранения неисправностей всегда отключайте двигатель.
- Учитывайте повреждённые детали и защитные устройства.
- Неисправные детали должны быть

bilan položaj na neravnom ili strmom terenu.

- Pre radova na mašini montirajte sve zaštitne naprave i poklopce.
- Sve osobe, posebno decu držite podalje od Vašeg područja rada.
- Ne dozvolite da nezaposleni dođu u dodir s mašinom.
- Vodite računa da deca nemaju pristup mašini kada se ona ne koristi.
- Postupajte oprezno i pazite šta radite. Koristite zdrav razum tokom rada. Ne koristite uređaj ako niste koncentrisani na rad.
- Ne radite na mašini ako ste umorni, pod uticajem alkohola, droga ili lekova.
- Osoba koja upravlja mašinom mora imati najmanje 18 godina. Osobe koje izučavaju zanat moraju imati najmanje 16 godina i smeju rukovati mašinom samo pod nadzorom odgovornog lica.
- Ne uznemiravajte osobe koje rade na mašini.
- Mašinu osigurajte tako da se niko na njoj ne može povrediti ili je staviti u pogon.
- Mašinu koristite samo u skladu s njenom namenom.
- Mašinu ne koristite na mestima na kojima postoji opasnost od požara ili eksplozije.
- Nosite odgovarajuću radnu odeću koja Vas neće ometati u radu.
- Tokom rada nosite zaštitu za sluh i zaštitne naočare.
- Nosite sigurnosne cipele s čeličnom kapicom, čeličnom tabanicom i potplatom otpornom na klizanje.
- Nosite čvrsto prijanjajuće radne rukavice.
- Sigurnosne naprave na mašini ne smeju se skidati ili učiniti nekorisnim.
- Radove na prepravljanju, podešavanju, merenju i čišćenju obavljajte samo pri isključenom motoru.
- Radove na postavljanju, popravci i održavanju smeju obavljati samo stručna lica.
- Sve zaštitne i sigurnosne naprave se nakon završenih remontnih radova i radova vezanih za održavanje moraju odmah ponovo montirati na uređaj.
- Uvek isključite motor da biste uklonili smetnje.
- Vodite računa o oštećenim delovima i zaštitnim napravama.
- Neispravni delovi moraju se popraviti, odnosno zameniti od strane ovlašćenog stručnog lica.
- Koristite samo originalne zamenske delove marke Woodster.
- Upotreba zamenskih delova koji nisu originalni Woodster delovi može izazvati telesne povrede ili materijalne štete.
- Mašinu smete da koristite samo u svrhu za koju je namenjena.
- Za posedice izazvane nenamenskim korišćenjem odgovoran je sam korisnik.
- Kod nenamenske upotrebe proizvođač ne snosi nikakvu odgovornost.

duruš emnietine dikkat edin.

- Makine ile çalışılırken bütün koruma tertibatlarının ve kapakların takılı olması gerekir.
- Kişileri, özellikle çocukları çalışma alanınızdan uzak tutun.
- Yabancı kişilerin makine ile temas etmemesine dikkat edin.
- Çocukların kullanılmayan makineye erişmemelerine dikkat edin.
- Dikkatli olun ve yaptığınız işe dikkat edin. Mantığınızı kullanarak çalışın. Konsantre olamıyorsanız, cihazı kullanmayın.
- Yorgun, alkollü, uyuşturucu veya ilaç etkisi altında olduğunuzda makine ile çalışmayın.
- Kullanıcı personel en az 18 yaşında olmalıdır. Stajyerler en az 16 yaşında olmalıdır ve makinede sadece gözetim altında çalışmalıdır.
- Makine ile çalışan kişilerin dikkati dağıtılmamalıdır.
- Makineyi, duran makinede kimsenin yaralanmayacağı veya makineyi çalıştıramayacağı şekilde muhafaza edin.
- Makineyi sadece amacına uygun olarak kullanın.
- Yangın veya patlama tehlikesi olan yerlerde makineyi kullanmayın.
- Çalışma esnasında sisi engellemeyen, amacına uygun iş elbiseleri kullanın.
- Çalışma esnasında koruyucu kulaklık ve koruyucu gözlük kullanın.
- Çelik burunlu, çelik tabanlı ve sağlam profilli iş ayakkabıları kullanın.
- Sağlam iş eldivenleri kullanın.
- Makinedeki güvenlik tertibatlarının sökülmesi veya kullanılmaz hale getirilmesi yasaktır.
- Donatım, ayar, ölçüm ve temizlik çalışmalarını sadece motor kapalı iken uygulayın.
- Kurulumlar, onarımlar ve montaj çalışmaları sadece teknik personel tarafından yapılabilir.
- Onarım ve bakım çalışmaları tamamlandıktan sonra tüm koruma ve güvenlik tertibatlarını tekrar monte edin.
- Arızaların giderilmesi esnasında her zaman motoru kapatın.
- Hasarlı parçalara ve koruma tertibatlarına dikkat edin.
- Hasarlı parçaların yetkili teknik personel tarafından onarılması veya değiştirilmesi gerekir.
- Sadece orijinal Woodster yedek parçaları kullanın.
- Orijinal Woodster olmayan yedek parça kullanımında yaralanma ve maddi hasar tehlikesi bulunur.
- Makine sadece öngörülen amaç için kullanılabilir.
- Amacına uygun olmayan kullanımın sorumluluğu sadece kullanıcıya aittir.
- Amacına uygun olmayan kullanım durumunda üretici sorumluluk kabul etmez.

отремонтированы или заменены силами уполномоченных специалистов.

- Используйте только оригинальные запчасти от фирмы Woodster.
- Применение запчастей не от фирмы Woodster может повлечь за собой опасность для людей или повреждение имущества.
- Машину разрешается использовать только для предусмотренных целей.
- За ненадлежащее использование ответственность несёт только пользователь.
- При ненадлежащем использовании изготовитель ответственности не несёт.

Дополнительные указания по безопасности для машин с бензиновым приводом.

- Категорически запрещается работа в закрытых или плохо проветриваемых помещениях.
- Учитывайте отходящие газы, возникающие при работе двигателя; они могут не иметь запаха и быть невидимыми.
- Не прикасайтесь к выхлопной трубе при работающем двигателе (опасность ожога).
- Не прикасайтесь к кончику свечи зажигания при работающем двигателе, (электрический удар).
- Дайте машине остыть перед проведением переоснастки или ремонтными работами.

Залейте топливо:

Внимание! Опасность взрыва, курение запрещено

- 1 Останов двигателя
- 2 Дайте двигателю остыть.
- 3 Осторожно откройте крышку бака (следите за тем, чтобы бензин из-за повышенного давления не выплеснулся).
- 4 Залейте бензин (Внимание Опасность перелива). Пролитый бензин сразу удалите тряпкой.
- 5 Хорошо закройте крышку бака (из-за вибрации машины крышка может открутиться).

Длительность использования:

При использовании виброплиты могут произойти нарушения кровообращения.

- Используйте надлежащие перчатки и делайте регулярные перерывы.

Использование по назначению

Данная машина соответствует действующей директиве ЕС по машинам.

- Данную виброплиту разрешается использовать только для малых площадей, фундаментов, террас, въездов, в саду, садово-парковом хозяйстве и подобных работ.
- Перед началом работы на машине должны быть смонтированы все защитные устройства и приборы безопасности.
- Машина предназначена для работы одного человека.
- В рабочей зоне оператор отвечает за третьих лиц.

Dodatne sigurnosne napomene za mašine na benzinski pogon.

- Nikada ne radite u zatvorenim i loše provetrenim prostorijama.
- Uzmite u obzir da prilikom rada motora nastaju izduvni gasovi koji mogu biti bez mirisa i boje.
- Ne dodirujte izduv dok motor radi (opasnost od opekotina).
- Ne dodirujte kontaktni nastavak kabla svećica dok motor radi (električni udar).
- Dozvolite da se mašina ohladi pre nego što počnete s radovima na prepravljanju ili održavanju.

Napunite gorivom:

Pažnja! Opasnost od eksplozije! Zabranjeno pušenje!

- 1 Isključite motor.
- 2 Dozvolite da se motor ohladi.
- 3 Pažljivo otvorite poklopac spremnika za gorivo (vodite računa da kod prekomernog pritiska ne dođe do izbrizgavanja benzina).
- 4 Naspite benzin (Pažnja! Opasnost od preliivanja!). Preliveni benzin odmah obrišite krpom.
- 5 Čvrsto zavrnite poklopac spremnika za gorivo (poklopac spremnika za gorivo može da se odvrne usled vibriranja mašine).

Trajanje upotrebe:

Prilikom rada s vibracionom pločom može doći do smetnji u cirkulaciji krvi.

- Nosite odgovarajuće rukavice i redovno pravite pauze.

⚠ Namenska upotreba

Mašina odgovara važećim EZ direktivama za mašine.

- Vibraciona ploča je isključivo dozvoljena za upotrebu na manjim i srednjim površinama, kod postavljanja podloge, na terasama, na prilaznim putevima, u baštama, u svrhe pejzažne arhitekture i kod sličnih radova.
- Pre započinjanja s radom na mašinu montirajte sve zaštitne i sigurnosne naprave.
- Mašina je dizajnirana za rad od strane samo jedne osobe.
- Korisnik je u području rada odgovoran za treća lica koja se u njemu nalaze.

Benzin tahrikli makinele için ek güvenlik uyarıları

- Kapalı ya da iyi havalandırılmamış yerlerde çalışmayın.
- Motor çalışırken atık gazların kokusuz ve görünmez olarak oluştuğunu unutmayın.
- Motor çalışırken egzozu dokunmayın (yanma tehlikesi)
- Motor çalışırken buji soketlerine dokunmayın (elektrik çarpması)
- Makinede onarım veya değiştirme çalışmaları yapmadan önce soğumasını bekleyin.

Yakıt doldurma:

Dikkat! Patlama tehlikesi, sigara içmek yasaktır

- 1 Motoru kapatın
- 2 Motoru soğumasını bekleyin.
- 3 Yakıt deposu kapağını dikkatlice açın (aşırı basınç nedeniyle dışarıya benzin sıçramamasına dikkat edin).
- 4 Benzin doldurun (Dikkat! Taşma tehlikesi). Taşan benzini derhal bir bezle silin
- 5 Depo kapağını iyice kapatın (makinenin vibrasyonu nedeniyle depo kapağı açılabilir).

Kullanım süresi:

Kompaktör kullanımında kan dolaşımı bozuklukları oluşabilir.

- Uygun eldivenler kullanın ve düzenli olarak mola verin.

⚠ Amacına uygun kullanım

Makine, geçerli AT makine yönetmeliğine uygundur.

- Kompaktör sadece küçük ve orta büyüklükteki alanlar, temeller, teraslar, girişler, bahçeler, peyzaj çalışmaları ve benzeri çalışmalar için tasarlanmıştır.
- İşe başlamadan önce makinenin tüm koruma ve güvenlik tertibatlarının takılmış olması gerekir.
- Makine bir kişi tarafından kullanılmak üzere tasarlanmıştır.
- Kullanıcı personel, çalışma alanında üçüncü kişilere karşı sorumludur.
- Makine üzerindeki bütün güvenlik ve tehlike ikazlarına dikkat edin.

- Соблюдайте все указания по технике безопасности и предупреждения об опасностях, имеющиеся на машине!
- Соблюдайте все указания по технике безопасности и предупреждения об опасностях, размещённые на машине, и содержите их в полном виде и читаемом состоянии.
- Разрешается использовать машину, только находящуюся в полностью исправном состоянии и только по назначению, с учётом требований техники безопасности, с пониманием имеющихся опасностей и при соблюдении руководства по эксплуатации!
- Особенно важно немедленно устранять неисправности, способные представлять угрозу для безопасности!
- Необходимо соблюдать предписания по технике безопасности при работе и техобслуживании, подготовленные изготовителем, а также выдерживать размеры, указанные в технических данных.
- Необходимо соблюдать предписания по предотвращению несчастных случаев и прочие общепризнанные правила техники безопасности.
- Все работы по эксплуатации, техобслуживанию или ремонту машины разрешается выполнять только такому персоналу, который хорошо знает машину и прошёл обучение по возможным опасностям. Самовольные изменения на машине исключают ответственность изготовителя за ущерб, возникающий в результате этого.
- Разрешается использовать машину только для тех работ, для которых она построена и которые описаны в руководстве по обслуживанию.
- Данную машину разрешается использовать только с оригинальными принадлежностями и оригинальными инструментами от изготовителя.
- Любое иное использование считается использованием не по назначению. Изготовитель не несёт ответственности за возникшие в связи с этим повреждения; этот риск принимает на себя исключительно пользователь!
- Пожалуйста, обратите внимание на то, что наше оборудование не предназначено для применения в коммерческих, торговых или промышленных приложениях. Наша гарантия будет недействительна, если оборудование используется в коммерческих, торговых или на промышленных предприятиях, или для аналогичных целей.

- Poštujte sve napomene o sigurnosti i opasnostima.
- Sve napomene o sigurnosti i opasnostima držite na mašini u potpunom i čitljivom stanju.
- Mašinu koristite samo u tehnički besprekornom stanju, kao i u skladu s namenom, te svesni opasnosti i sigurnosti, poštujući pritom uputstvo za upotrebu.
- Odmah uklonite (ili dozvolite da drugi uklone) smetnje koje mogu da ugroze sigurnost!
- Obavezno je poštovati propise proizvođača vezane za sigurnost, rad i održavanje, kao i dimenzije koje su navedene u odeljku Tehnički podaci.
- Relevantne mere za zaštitu od nesreća i ostali opšteprihvaćeni sigurnosno-tehnički propisi moraju se poštovati.
- Mašinu smeju koristiti, održavati ili popravljati samo osobe koje su upoznate s radom uređaja i informisane o opasnostima. Proizvođač se oslobađa odgovornosti zbog štete nastale usled izmena na mašini po sopstvenom nahođenju.
- Mašinu je dozvoljeno koristiti samo za radove za koje je konstruisana i koji su opisani u uputstvu za upotrebu.
- Mašina sme da se koristi samo s originalnim priborom i originalnim alatima koje je odobrio proizvođač.
- Svaka druga upotreba koja izlazi iz ovih okvira smatra se nenamenskom. Proizvođač nije odgovoran za štete nastale nepropisnim korišćenjem uređaja. Rizik za to snosi sam korisnik.
- Molimo vas da obratite pažnju na to da naša oprema nije predviđena za komercijalnu, trgovačku ili industrijsku upotrebu. Garancija će biti poništena ukoliko je oprema korišćena u komercijalne, trgovačke ili industrijske svrhe ili slične svrhe.

- Makine üzerindeki güvenlik ve tehlike ikazlarını okunacak şekilde temiz tutun.
- Makineyi yalnız teknik açıdan kusursuz vaziyette ve amacına uygun işler için, güvenlik ve tehlikeler açısından bilinçli ve kullanım kitabındaki talimatlara uygun şekilde işletin!
- Özellikle emniyeti tehdit etmesi mümkün olan arızaları derhal giderin (giderilmesini sağlayın)!
- Üreticinin güvenlik, çalışma ve bakım talimatlarına ve de teknik bilgilerde verilen ebatlara riayet edilmesi gerekmektedir.
- İlgili kaza önleme kurallarına ve de diğer genel kabul görmüş güvenlik kurallarına uyulmalıdır.
- Bu makinenin kullanımı, bakım ve onarım çalışmalarının yapılması için sadece bununla ilgili talimatlandırılmış ve olası tehlikeler hakkında bilgilendirilmiş kişilere izin verilmektedir. Makinede kendi başına yapılan değişiklikler sonucu olarak meydana gelen hasarlardan üreticinin sorumluluğu bulunmamaktadır.
- Makine sadece tasarlanmış olduğu ve kullanım kılavuzunda belirtilen işlerde kullanılabilir.
- Makine sadece üreticinin orijinal aksesuarları ve orijinal aletleri ile kullanılabilir.
- Bunun dışında kalan her kullanım şekli, amaç dışı kullanım sayılır. Bu nedenle ortaya çıkabilecek zararlardan üretici sorumlu değildir; bunun riskini sadece kullanıcı taşır.
- Ekipmanımız ticaret ve satış alanlarında veya sanayi alanında kullanım için tasarlanmamıştır. Ekipmanın ticaret, satış, sanayi veya benzer alanlarda kullanılması halinde garanti geçerli olmayacaktır.

⚠ Остаточные риски

Машина изготовлена в соответствии с современным уровнем развития техники и общепризнанными требованиями техники безопасности. Однако при работе сохраняются, всё же, отдельные опасности.

Кроме того, несмотря на все принятые меры, могут существовать неочевидные остаточные риски.

- Остаточные риски могут быть сведены к минимуму с учётом разделов „Указания по технике безопасности“ и „Использование по назначению“, а также инструкции по обслуживанию в целом.

Опасности и меры безопасности

Защемления виброплитой	Меры по обеспечению безопасности
Защемление ног	Носите защитную обувь.
Падение (опрокидывание):	
Из-за плохих свойств грунта при падении можно получить травмы.	Обращайте внимание на устойчивое положение и обувь на нескользящей подошве.
Выхлопные газы:	
Вдыхание выхлопных газов	Используйте устройство только на открытом воздухе и планируйте регулярные перерывы.
Электрический удар:	
Касание наконечника свечи	Не касайтесь наконечника свечи при работающем двигателе.
Шум	
Частая работа с виброплитой без средств защиты органов слуха	Используйте средства защиты органов слуха
Ожоги:	
Касание выхлопной трубы	Дайте устройству остыть
Огонь - взрыв:	
Бензин огнеопасен	При заправке и работах курение запрещено.
Вибрация:	
Продолжительные работы ведут к физическим нарушениям.	Делайте регулярные перерывы, используйте перчатки.

⚠ Preostale opasnosti

Mašina je konstruisana u skladu s najnovijim dostignućima tehnike i prema priznatim sigurnosno-tehničkim propisima. Međutim, tokom rada ipak može doći do pojedinih preostalih opasnosti.

Osim toga, uprkos svim preduzetim merama predostrožnosti, može doći i do preostalih opasnosti koje nisu očigledne.

- Preostale opasnosti mogu da se umanje ako se poštuju sigurnosne napomene i navodi o namenskoj upotrebi, kao i uputstvo za upotrebu u celini.

Opasnosti i mere predostrožnosti

Prignječenje vibracionom pločom	Mere predostrožnosti
Prignječenje nogu	Nosite sigurnosne cipele
Padanje:	
Zbog lošeg kvaliteta zemljišne podloge korisnik može pasti i povrediti se	Vodite računa da stojite stabilno i nosite obuću otpornu na klizanje
Izduvni gasovi:	
Udisanje izduvnih gasova	Ne koristite uređaj na otvorenom i redovno pravite pauze
Električni udar:	
Dodirivanje kontaktnog nastavka kabla svećica	Ne dodirujte kontaktni nastavak kabla svećica dok motor radi
Buka:	
Česti radovi s vibracionom pločom bez zaštite za sluh	Nosite zaštitu za sluh
Opekotine:	
Dodirivanje izduva	Dozvolite da se uređaj ohladi
Požar/eksplozija:	
Benzin je zapaljiv	Zabranjeno je pušenje prilikom sipanja goriva i tokom rada
Vibracije:	
Dugotrajan rad vodi fizičkom preopterećenju	Redovno pravite pauze i nosite rukavice

⚠ Artık Riskler

Makine en son teknolojik bilgi seviyesine ve geçerliliği olan güvenlik kurallarına göre yapılmıştır. Buna rağmen çalışma esnasında artık riskler mevcut olabilir.

Ayrıca tüm önlemlerin alınmasına rağmen artık riskler mevcut olabilir.

- „Amaca uygun kullanım”, „Güvenlik uyarıları” ve kullanma talimatına riayet edilmesi halinde bu artık riskler en aza indirilebilir.

Tehlikeler ve Koruyucu Önlemler

Kompaktör nedeniyle ezilme tehlikesi	Koruma önlemi
Ayakların ezilmesi	İş ayakkabıları giyin
Devrilme:	
Kötü zemin şartları nedeniyle devrilme esnasında yaralanma olabilir	Sağlam duruşa ve kaymaz ayakkabı kullanımına dikkat edin
Atık gazlar:	
Atık gazların solunması	Cihazı sadece açık havada ve mola vererek kullanın
Elektrik çarpması:	
Buji soketlerine dokunma	Buji soketlerine motor çalışırken dokunmayın
Gürültü:	
Koruyucu kulaklık olmadan kompaktörde sık çalışma	Koruyucu kulaklık kullanın
Yanmalar:	
Egzoza dokunulması	Cihazı soğumaya bırakın
Yangın-Patlama:	
Benzin yangın tehlikesi içerir	Benzin doldurma ve çalışma esnasında sigara içmek yasaktır
Vibrasyon:	
Uzun süreli çalışma bedensel etkilenmelere yol açar	Düzenli olarak mola verin ve eldiven kullanın

Упаковка машины

Проверьте содержимое на возможные транспортные повреждения.

В случае повреждений нужно сразу сообщить о них экспедитору. Проверьте содержимое на комплектность. Сразу проинформируйте дилера об отсутствующих компонентах.

Перед монтажом необходимо найти дополнительные детали и узлы, которые должны быть закреплены на машине, и определиться с их местоположением.

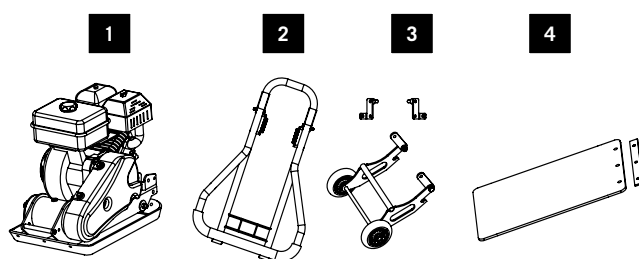
Внимание! Перед вводом в эксплуатацию проверьте уровень масла!

Внимание! Перед вводом в эксплуатацию залейте масло!

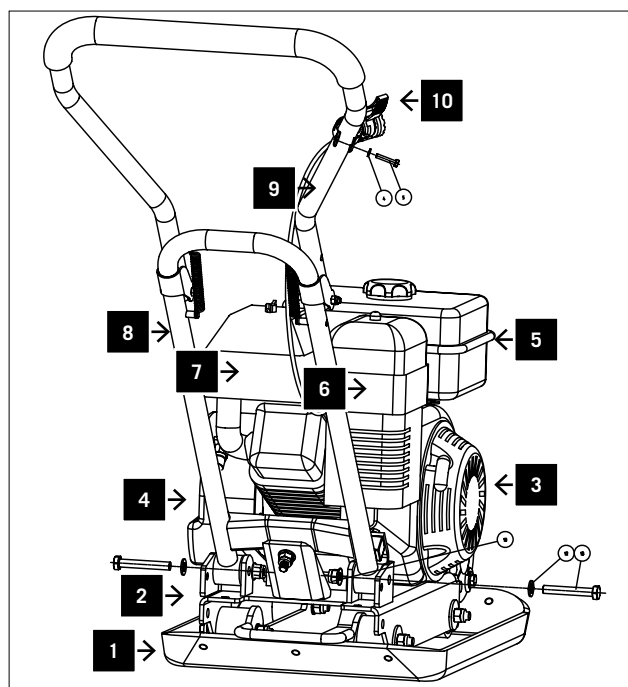
Данная виброплита серийно оснащена датчиком масла, который защищает двигатель от повреждения из-за слишком низкого уровня масла.

Внимание!

Двигатель при слишком низком уровне масла будет выключен автоматически; в этом случае надо действовать так, как описано в разделе „Техобслуживание“, рис. 5, и добавить масло.



- 1 Виброплита с двигателем
- 2 Ручка
- 3 Шасси
- 4 резиновых мат с крепёжной планкой
- Мелкие детали
- Руководство по обслуживанию



Оснащение, рис. 1

- 1 Виброплита
- 2 Эксцентрик
- 3 Привод
- 4 Двигатель
- 5 Бак для бензина
- 6 Воздушный фильтр
- 7 Выхлопная труба
- 8 Нижняя ручка
- 9 Верхняя ручка
- 10 Дроссельный рычаг

Raspakivanje mašine

Proverite sadržaj i moguća oštećenja pri transportu. U slučaju oštećenja, isto odmah prijavite dostavljaču. Proverite potpunost sadržaja. Delove koji nedostaju odmah prijavite prodavaču.

Dodatne delove koje treba da pričvrstite na mašinu morate lokalizovati i pravilno rasporediti pre nego što počnete s montažom.

Pažnja! Proverite nivo ulja pre stavljanja u pogon!

Pažnja! Naspite ulje pre stavljanja mašine u pogon!

Vaša vibraciona ploča je serijski opremljena kontrolnikom ulja pomoću kojeg se kod niskog nivoa ulja štiti motor od oštećenja.

Pažnja!

Motor se samostalno isključuje usled niskog nivoa ulja. U ovom slučaju postupite kao što je opisano u poglavlju Održavanje pod sl. 5 i dospite ulje.

- 1 Vibraciona ploča s motorom
- 2 Ručka
- 3 Vozno postolje
- 4 gumena podloška s pričvrsnim letvama
Sitni delovi
Priručnik za upotrebu

Oprema, sl. 1

- 1 Vibraciona ploča
- 2 Ekscentar
- 3 Pogon
- 4 Motor
- 5 Spremnik za gorivo
- 6 Prečistač za vazduh
- 7 Izduv
- 8 Donja ručka
- 9 Gornja ručka
- 10 Ručica za gas

Makinenin ambalajından çıkarılması

Teslimat içeriğinde taşıma hasarı olup olmadığını kontrol edin.

Bir hasar durumunda nakliyeciyi firma derhal bilgilendirilmelidir. İçeriğin tamlığını kontrol edin. Eksik parçaları derhal satıcıya bildirin.

Makineye monte edilecek ek parçaların montaj öncesinde belirlenmesi ve tahsis edilmesi gerekir.

Dikkat! İşletime almadan önce yağ seviyesini kontrol edin!

Dikkat! İşletime almadan önce yağ doldurun!

Kompaktörünüz standart olarak, motoru düşük yağ seviyesinde hasara karşı koruyan bir yağ denetleyicisiyle donatılmıştır.

Dikkat:

Düşük yağ seviyesinde motor kendisini kapatır, bu durumda bakım bölümündeki şek. 5 altında açıklandığı gibi hareket edin ve yağ ilave edin.

- 1 Motorlu kompaktör
- 2 Kol
- 3 Şasi
- 4 sabitleme çubuklu lastik döşeme
Küçük parçalar
Kullanım kılavuzu

Donanım Şek. 1

- 1 Kompaktör
- 2 Excenter
- 3 Tahrik
- 4 Motor
- 5 Benzin deposu
- 6 Hava filtresi
- 7 Egzoz
- 8 Alt kol
- 9 Üst kol
- 10 Gaz kolu

Монтаж

Из-за технических требований к упаковке машина смонтирована неполностью.

Монтаж рукоятки

Крепёжные детали:

2 шт. винт с шестигранной головкой M10 x 65

2 шт. шайба D 10 мм

2 шт. самопорящиеся гайки

1 шт. винт с шестигранной головкой M5 x 25

Разложите верхнюю и нижнюю ручки рис. 2.1.

Сместите ручку между крепёжными серьгами и зафиксируйте двумя винтами с шестигранной головкой M 10 x 65, двумя шайбами 10 мм и двумя стопорными гайками.

Закрепите дроссельный рычаг шлицевыми винтами M5 x 25 на верхней ручке (рис. 2.2).

Fig. 2.1

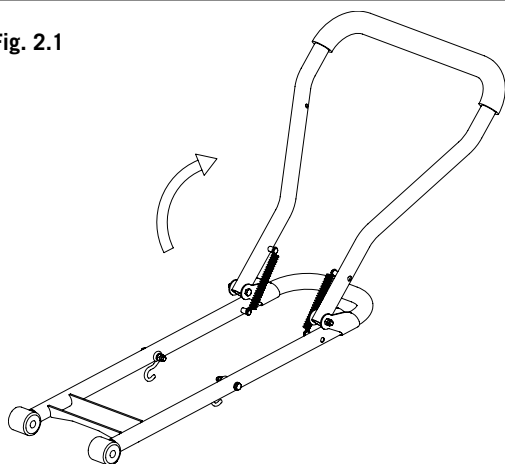


Fig. 2.2

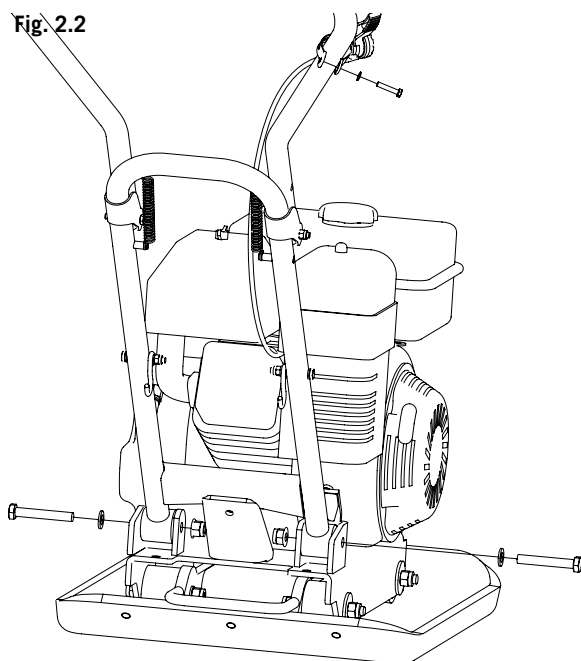
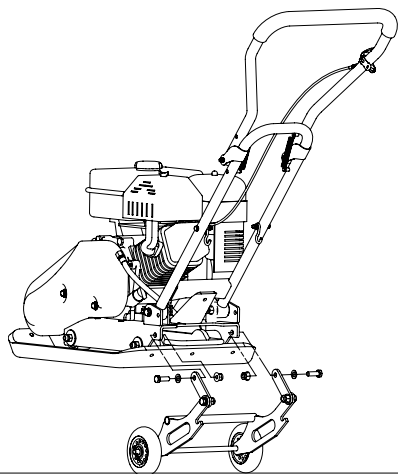


Fig. 2.3



Монтаж шасси

Крепёжные детали:

2 шт. винт с шестигранной головкой M10 x 30

2 шт. шайба D 10 мм

2 шт. самопорящиеся гайки M10

Закрепите предварительно смонтированное шасси на крепёжных серьгах двумя винтами с шестигранной головкой M10 x 30, двумя шайбами 10 мм и двумя стопорными гайками (рис. 2.3).

Montaža

Mašina nije u potpunosti sastavljena kako bi se lakše zapakovala u ambalažu.

Montiranje ručke

Pričvrtni delovi:

2 zavrtnja sa šesterostranom glavom M10 x 65

2 podloške D 10 mm

2 zaustavne navrtke

1 zavrtnj sa šesterostranom glavom M5 x 25

Razdvajanje gornje i donje ručke, sl. 2.1

Ručku pomerite između pričvrtnih ušica i osigurajte pomoću 2 zavrtnja sa šesterostranom glavom M10 x 65, 2 podloške od 10 mm i 2 zaustavne navrtke.

Na gornju ručku pričvrstite ručicu za gas sa zavrtnjem s prorezom M5 x 25 (sl. 2.2).

Sastavljanje voznog postolja

Pričvrtni delovi:

2 zavrtnja sa šesterostranom glavom M10 x 30

2 podloške D 10 mm

2 zaustavne navrtke M10

Predmontirano vozno postolje pričvrstite na pridržne ušice pomoću 2 zavrtnja sa šesterostranom glavom M10 x 30, 2 podloške od 10mm i 2 zaustavne navrtke (sl. 2.3).

Montaj

Ambalaj tehniki ile ilgili nedenlerden dolayı makine-niz,n komple montaji yapılmamıştır

Kolun montaji

Sabitleme parçaları:

2 Ad. altıgen civata M 10 x 65

2 Ad. pul D 10mm

2 Ad. kilitli somun

1 Ad. altıgen civata M 5 x 25

Alt ve üst kolu dışarı doğru katlama Şek. 2.1

Kolu sabitleme mandalları arasına itin ve 2 adet altıgen civata M 10 x 65, 2 adet pul 10 mm ve 2 adet kilitli somun ile sabitleyin.

Gaz kolunu yarık başlı vida M5 x 25 ile üst kola sabitleyin (Şek. 2.2).

Şasi montaji

Sabitleme parçaları:

2 Ad. altıgen civata M 10 x 30

2 Ad. pul D 10mm

2 Ad. kilitli somun M 10

Önceden monte edilmiş şasiyi 2 adet altıgen civata M10 x 30, 2 adet pul 10 mm ve 2 adet kilitli somun ile sabitleme mandallarına sabitleyin (Şek.2.3).

Fig. 2.4

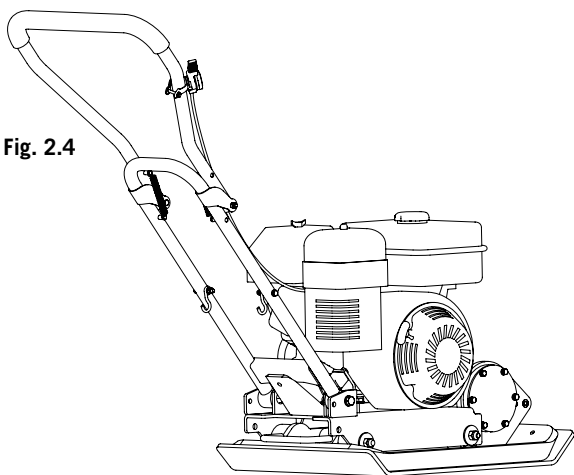


Fig. 2.5

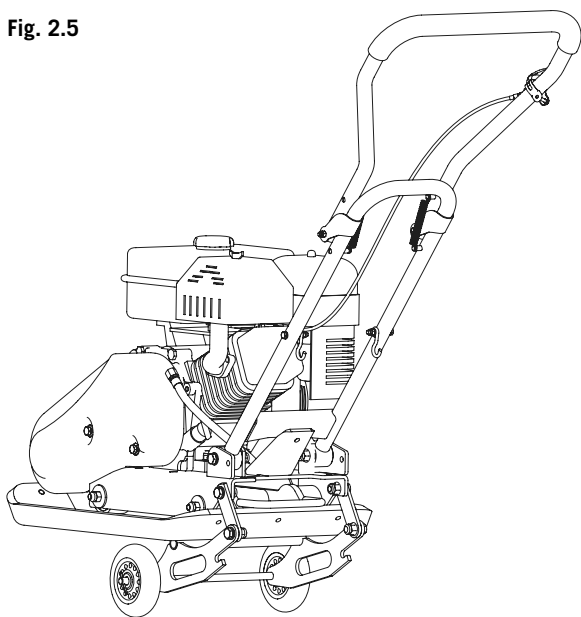
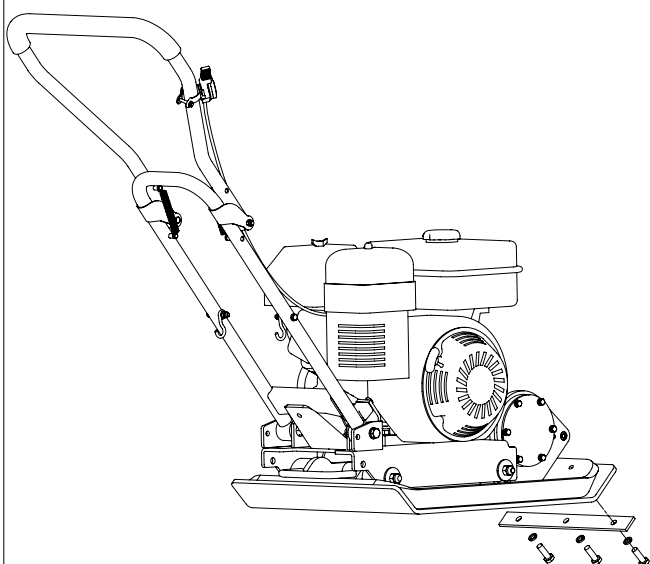


Fig. 2.6



Рабочее положение рис. 2.4

В рабочем положении всё шасси откидывают вверх и закрепляют при помощи фиксатора в крюках на нижней ручке.

Транспортировка рис. 2.5

Для транспортировки необходимо верхнюю ручку примкнуть, освободить шасси из крюков на нижней ручке и, приподняв, ввести под машину. Теперь можно начинать перемещение виброплиты.

Монтаж, резиновый коврик рис. 2.6

Крепёжные детали:

6 шт. винт с шестигранной головкой M10 x 30

6 шт. пружинные кольца А 10 мм

Для монтажа резинового коврика, машина с резиновой пластиной должна быть размещена на резиновом коврике. Закрепите резиновый коврик на лицевой стороне с помощью фиксирующей панели при помощи 3 болтов с шестигранными головками M10x30 и 3 шайб 10 мм диаметром каждый. Надежно затяните все болты.

Внимание! Используйте резиновый коврик только для вибрационного уплотнения бетонных блоков, бетонных плит и т.п.

При вибрационных работах с гравием, щебнем и т.п. резиновый коврик следует удалять.

Radni položaj, sl. 2.4

U radnom položaju se kompletno vozno postolje preklapa nagore i kači u kukastu rezu na donjoj ručki.

Transport, sl. 2.5

Za transport se gornja ručka preklapa nadole, vozno postolje odvaja od kukaste reze na donjoj ručki i podizanjem zakreće pod mašinu.

Sada se vibraciona ploča može pokrenuti.

Montaža gumenog podnoška, sl. 2.6

Pričvrtni delovi:

6 zavrtnejeva sa šesterostranom glavom M10 x 30

6 opružnih prstenova A od 10 mm

Da biste postavili gumenu podlogu, sprava sa gumenom pločom se mora postaviti na gumenu podlogu. Zategnite gumenu podlogu na prednjoj strani upotrebom šipke za fiksiranje, tri heksagonalna šrafa dimenzija 10x30 mm i tri matice prečnika 10 mm. Zategnite sve šrafove.

Pažnja! Gumeni podnožak koristite samo za vibriranje betonskih blokova, betonskih ploča i tome sličnog.

Otklonite gumeni podnožak kod vibracionih radova sa šljunkom, tucanikom ili sličnim materijalima.

Çalışma konumu Şek. 2.4

Çalışma konumunda komple şasi yukarı katlanır ve ızgarayla alt koldaki kancaya asılır.

Taşıma Şek. 2.5

Taşıma için üst kol katlanır, şasi alt tutamaktaki kancadan çözülür ve kaldırılarak makinenin altına doğru katlanır.

Kompaktör daha sonra hareket ettirilebilir.

Lastik döşeme montajı Şek. 2.6

Sabitleme parçaları:

6 Ad. altıgen cıvata M 10 x 30

6 Ad. yaylı halka A 10mm

Lastik minderin montajı için, makine ve kauçuk tablasının lastik minderin üstüne yerleştirilmesi gerekmektedir. Lastik minder, ön taraftan sabitleyici anahtarı, 3 altıgen M 10x30 vidayı ve 10mm çaplı 3 pulu kullanarak sıkınız. Tüm vidaları iyice sıkınız.

Dikkat! Lastik döşemeyi sadece beton taşların, beton plakaların ve benzerlerinin sıkıştırılması için kullanın.

Gravye, çakıl ve benzeri sıkıştırılmalarda lastik döşemenin sökülmesi gerekir.

Ввод в эксплуатацию

Внимание! Перед первым использованием залейте масло.

RP 1100 В / RP 1300 В

Запуск двигателя: Рис. 3.1, 3.2, 3.3, 3.4

- 1 Откройте бензиновый кран.
- 2 Воздушную заслонку поставьте в положение „Закр.“ (при тёплом двигателе - в положение „Откр.“)
- 3 Приведите дроссельный рычаг в пусковое положение.
- 4 Ключ зажигания поставьте в положение „Вкл.“.
- 5 Сильно потяните пусковой шнур.
- 6 После запуска двигателя медленно откройте воздушную заслонку.
- 7 Переведите дроссельный рычаг в рабочее положение
- 8 Виброплита начинает работать.

Fig. 3.1

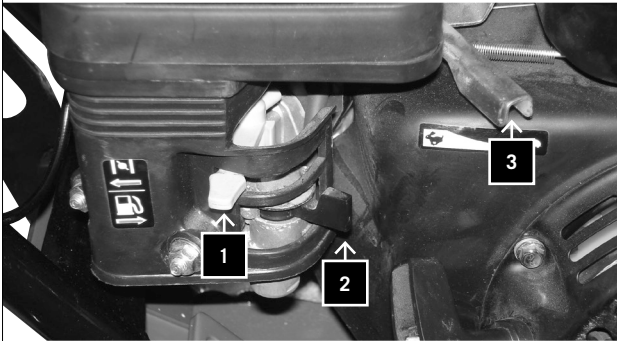


Fig. 3.2



Fig. 3.3

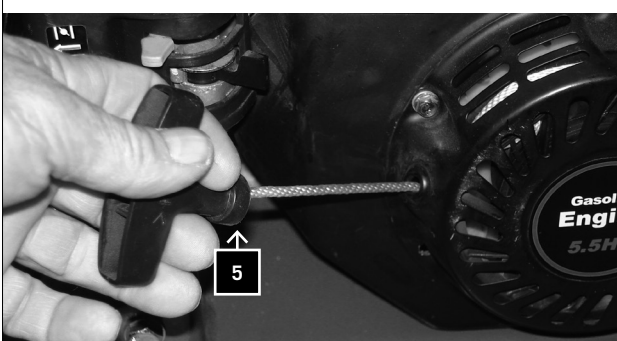
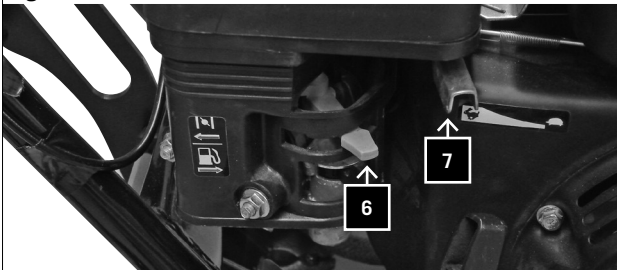


Fig. 3.4



Stavljanje u pogon

Pažnja! Pre prvog korišćenja napunite uljem.

RP 1100 B / RP 1300 B

Pokretanje motora: Sl. 3.1, 3.2, 3.3, 3.4

- 1 Otvorite benzinski ventil
- 2 Prigušni ventil postavite u položaj „zatvoreno“ (kod ugrejanog motora u položaj „otvoreno“)
- 3 Ručicu za gas dovedite u položaj za pokretanje
- 4 Prekidač za pokretanje postavite u položaj „uključeno“
- 5 Čvrsto povucite zatezno uže pokretača
- 6 Motor radi; lagano otvorite prigušni ventil
- 7 Ručicu za gas dovedite u radni položaj
- 8 Vibraciona ploča počinje da radi

İşletime alma

Dikkat! İlk kullanımdan önce yağ doldurun.

RP 1100 B / RP 1300 B

Motoru çalıştırma: Şek. 3.1, 3.2, 3.3, 3.4

- 1 Benzin musluğunu açın
- 2 Jikleyi „kapalı“ konumuna getirin (motor ısındığında „açık“ konumuna)
- 3 Gaz kolunu başlatma konumuna getirin
- 4 Start şalterini „açık“ konumuna getirin
- 5 Marş ipini kuvvetlice çekin
- 6 Motor çalışır, jikleyi yavaşça açın
- 7 Gaz kolunu çalışma konumuna getirin
- 8 Kompaktör çalışmaya başlar

Fig. 3.5



Fig. 3.6

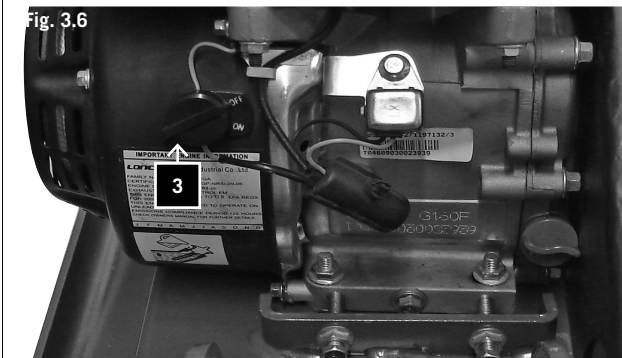


Fig. 3.7

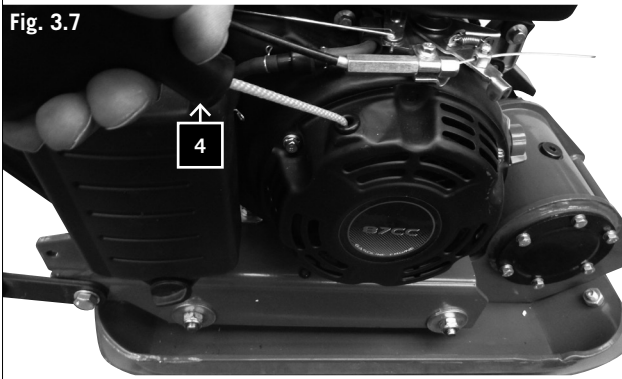


Fig. 3.8



RP 800 В, рис. 3.5, 3.6, 3.7, 3.8

- 1 Воздушную заслонку поставьте в положение „Закр.“ (при тёплом двигателе - в положение „Откр.“)
- 2 Приведите дроссельный рычаг в пусковое положение.
- 3 Ключ зажигания поставьте в положение „Вкл.“.
- 4 Сильно потяните пусковой шнур.
- 5 После запуска двигателя медленно откройте воздушную заслонку.
- 6 Переведите дроссельный рычаг в рабочее положение
- 7 Виброплита начинает работать.

Останов двигателя

- 1 Установите дроссельный рычаг в положение „Медленно“.
- 2 Выключатель двигателя поставьте в положение „Выкл.“.

Обслуживание виброплиты

Внимание! Для предотвращения травм используйте защитную обувь.

- Перед вводом в эксплуатацию важно знать и понимать указания по технике безопасности и следовать им.
- При использовании виброплиты на землях общего пользования или дорогах соблюдайте национальные предписания.
- Удаляйте людей, детей и животных из опасной зоны.
- Обследуйте рабочую поверхность на посторонние предметы и удалите их.
- Двигатель при оставлении виброплиты должен быть всегда остановлен.

RP 800 B, sl. 3.5, 3.6, 3.7, 3.8

- 1 Prigušni ventil postavite u položaj „zatvoreno“ (kod ugrejanog motora u položaj „otvoreno“)
- 2 Ručicu za gas dovedite u položaj za pokretanje
- 3 Prekidač za pokretanje postavite u položaj „uključeno“
- 4 Čvrsto povucite zatezno uže pokretača
- 5 Motor radi; lagano otvorite prigušni ventil
- 6 Ručicu za gas dovedite u radni položaj
- 7 Vibraciona ploča počinje da radi

Zaustavljanje motora

- 1 Ručicu za gas postavite u položaj „sporo“
- 2 Prekidač mašine postavite u položaj „isključeno“

Rukovanje vibracionom pločom

Pažnja! Nosite sigurnosne cipele kako biste izbegli povrede.

- Pre stavljanja mašine u pogon je važno da ste upoznati i da sledite navode iz sigurnosnih napomena.
- Poštujte nacionalne propise kada tokom rada vibracionu ploču koristite na javnom zemljištu ili putevima.
- Odrasle, decu i životinje držite podalje od područja opasnosti.
- Proverite da li u području rada postoje strani predmeti i ako da, uklonite ih.
- Kada napuštate vibracionu ploču, uvek isključite motor.

RP 800 B, Šek. 3.5, 3.6, 3.7, 3.8

- 1 Jikleyi „kapalı” konumuna getirin (motor ısındığında „açık” konumuna)
- 2 Gaz kolunu başlatma konumuna getirin
- 3 Start şalterini „açık” konumuna getirin
- 4 Marş ipini kuvvetlice çekin
- 5 Motor çalışır - Jikleyi yavaşça açın
- 6 Gaz kolunu çalışma konumuna getirin
- 7 Kompaktör çalışmaya başlar

Motoru durdurma

- 1 Gaz kolunu „yavaş” konumuna getirin
- 2 Makine şalterini „kapalı” konuma getirin

Kompaktör kullanımı

Dikkat! Yaralanmaları önlemek için iş ayakkabısı kullanın.

- İşleme almadan önce güvenlik uyarılarını bilmeniz ve bunlara riayet etmeniz önemlidir.
- Kompaktörü kamu arazilerinde veya yollarında kullandığınızda ulusal yönetmelikleri dikkate alın.
- Kişileri, çocukları ve hayvanları tehlike bölgesinden uzak tutun.
- Çalışma alanını yabancı cisimlerden arındırın.
- Kompaktörden ayrılırken motor her zaman kapatılmalıdır.

Техобслуживание

Fig. 4.1

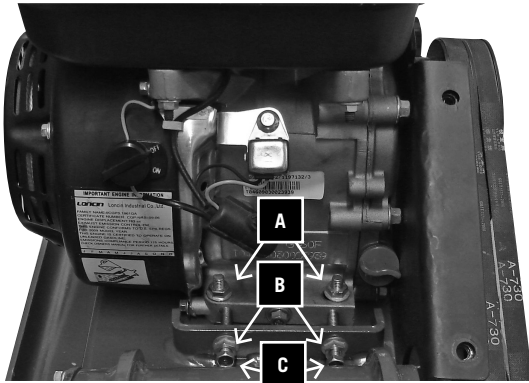


Fig. 4.2

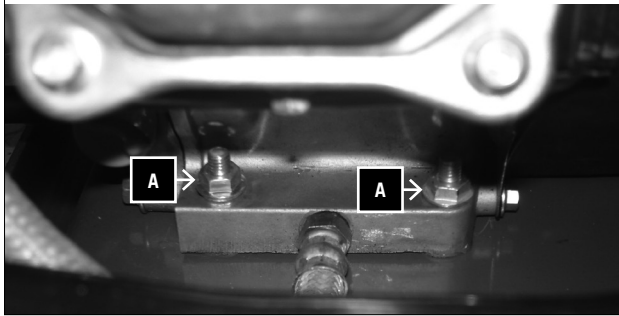


Fig. 4.3

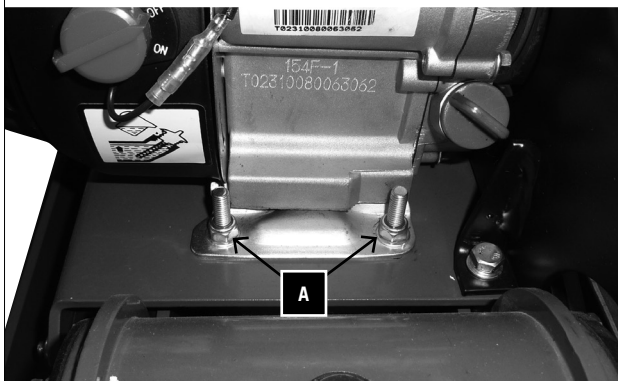
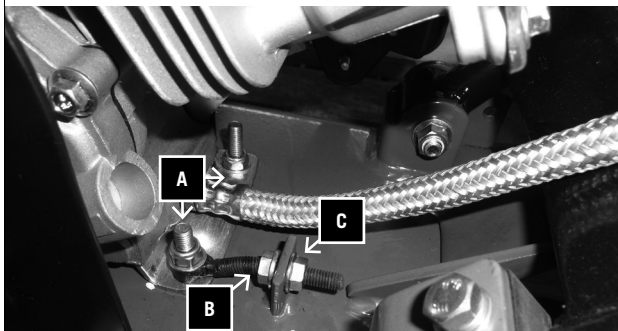


Fig. 4.4



При техобслуживании или ремонте двигатель должен быть всегда остановлен.

RP 1100 B / RP 1300 B

Натягивание клинового ремня. Рис. 4.1, 4.2

После 5 раб. часов необходимо подтянуть клиновой ремень.

- 1 Чтобы натянуть клиновой ремень, необходимо на обеих сторонах отпустить винты А крепления двигателя (рис. 4.1, 4.2).
- 2 Теперь отпустите обе контргайки В и натяните клиновой ремень с помощью обоих винтов С.
- 3 После натяжения клинового ремня снова хорошо затяните винты А и контргайки В. Рис. 4.1

RP 800 B

Натягивание клинового ремня. Рис. 4.3, 4.4

После 5 раб. часов необходимо подтянуть клиновой ремень.

- 1 Чтобы натянуть клиновой ремень, необходимо на обеих сторонах отпустить винты крепления двигателя А. (Рис. 4.3, 4.4)
- 2 Теперь отпустите обе контргайки В и натяните клиновой ремень с помощью гайки С.
- 3 После натяжения клинового ремня снова хорошо затяните 4 винта А и контргайки В. Рис. 4.4

Održavanje

Kod radova na održavanju i popravaka uvek isključite motor.

RP 1100 B / RP 1300 B

Zatezanje klinastog remena Sl. 4.1, 4.2

Nakon pet (5) radnih sati dodatno zategnite klinasti remen.

- 1 Da biste zategnuli klinasti remen, s obe strane pričvrsnog mehanizma motora morate odvrnuti zavrtnjeve A (sl. 4.1, 4.2).
- 2 Sada odvrnite obe protivnavrtke B i klinasti remen zategnite s dva zavrtnja C.
- 3 Nakon zatezanja klinastog remena, zavrtnjeve A i protivnavrtku B ponovo čvrsto pritegnite. Sl. 4.1

RP 800 B

Zatezanje klinastog remena Sl. 4.3, 4.4

Nakon pet (5) radnih sati dodatno zategnite klinasti remen.

- 1 Da biste zategnuli klinasti remen, s obe strane pričvrsnog mehanizma motora morate odvrnuti zavrtnjeve A (sl. 4.3, 4.4).
- 2 Sada odvrnite protivnavrtku B i klinasti remen zategnite s navrtkom C.
- 3 Nakon zatezanja klinastog remena, četiri (4) zavrtnja A i protivnavrtku B ponovo čvrsto pritegnite. Sl. 4.4

Bakım

Bakım ve onarım çalışmalarında motor her zaman kapalı olmalıdır.

RP 1100 B / RP 1300 B

Tahrik kayışını gerdirin. Şek. 4.1, 4.2

5 işletim saati sonrasında tahrik kayışının gerdirilmesi gerekir.

- 1 Tahrik kayışını gerdirmek için motor sabitlemesinin A civataları iki tarafta da gevşetilmelidir (Şek. 4.1, 4.2)
- 2 Şimdi iki adet B somununu çözün ve C civataları ile tahrik kayışını gerdirin.
- 3 Tahrik kayışının gerdirilmesinden sonra A civatasını ve B kontra somununu tekrar iyice sıkın. Şek. 4.1

RP 800 B

Tahrik kayışını gerdirin. Şek. 4.3, 4.4

5 işletim saati sonrasında tahrik kayışının gerdirilmesi gerekir.

- 1 Tahrik kayışını gerdirmek için motor sabitlemesinin A civataları iki tarafta da gevşetilmelidir. (Şek. 4.3, 4.4)
- 2 Şimdi iki adet B kontra somununu çözün ve C somunu ile tahrik kayışını gerdirin.
- 3 Tahrik kayışının gerdirilmesinden sonra 4 adet A civatasını ve B kontra somununu tekrar iyice sıkın. Şek. 4.4

Fig. 5

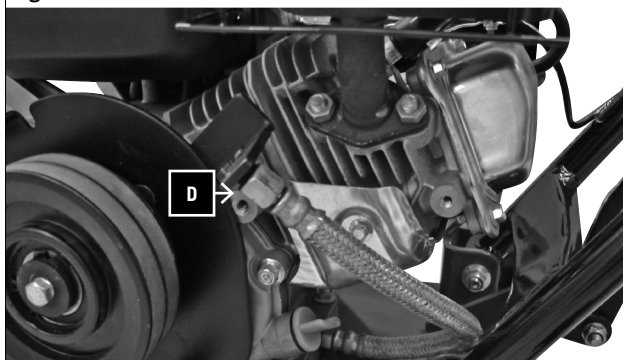


Fig. 6

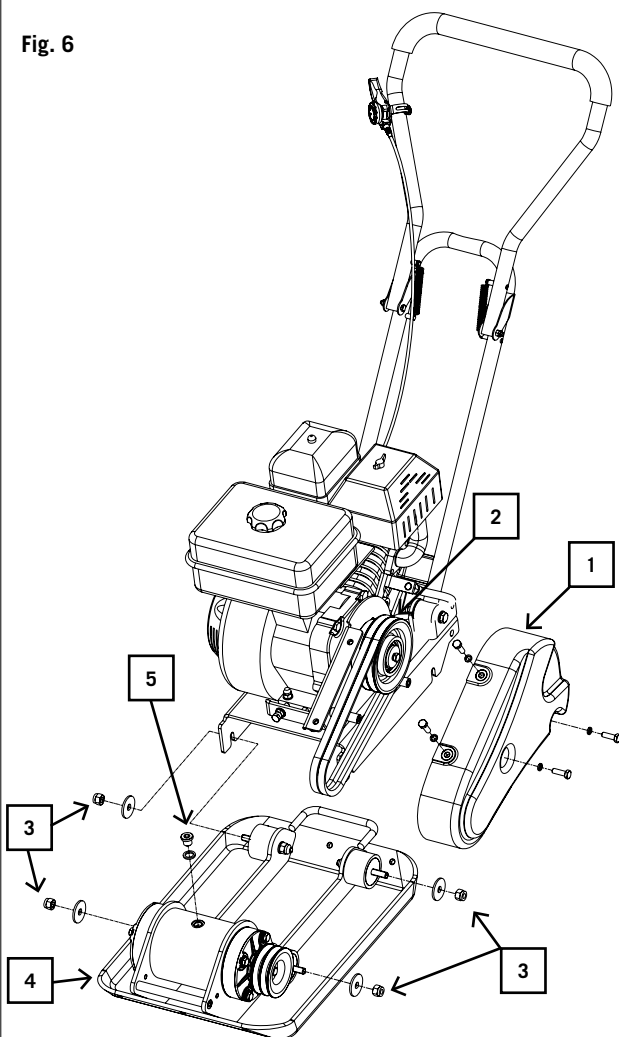
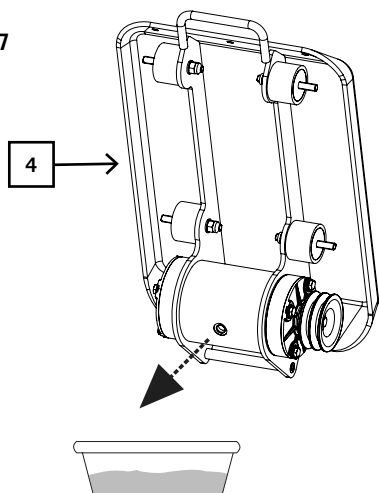


Fig. 7



Замена моторного масла. Рис. 5.

Через 20 раб. часов должна быть проведена 1-я замена масла. Затем через 100 раб. час.

- 1 Удалите гибкий шланг D и опустите в подходящую ванну.
- 2 Откройте заливной патрубок (измерительный стержень) и спустите масло,
- 3 снова подсоедините гибкий шланг.
- 4 Залейте масло, проверьте измерительным стержнем и закройте.
- 5 5х стартер тянуть медленно, так что нефть распределяется (без воспламенения)

Рекомендуемое моторное масло SAE 10W-30

Утилизируйте вытекшее масло надлежащим образом в местном пункте сбора отработанного масла. Запрещается сливать масло на землю или смешивать с отходами.

Важное указание на случай ремонта:

При возврате виброплит для ремонта следите за тем, чтобы виброплиты по соображениям безопасности были отправлены на сервисную станцию **очищенными от масла и бензина.**

Для слива моторного масла поступайте следующим образом:

- 1 Удалите гибкий шланг D и опустите в подходящую ванну.
- 2 Откройте заливной патрубок (измерительный стержень) и спустите масло,
- 3 снова подсоедините гибкий шланг.

При сливе бензина откройте крышку бака и дайте бензину полностью стечь в достаточно большую ёмкость, опрокидывая бак или отсасывая бензин.

Снова закройте крышку бака.

Замена масла в эксцентрике, рис. 6-8

Через каждые 200 раб. часов заменяйте масло эксцентрике!

1. Замену масла разрешается проводить только на остывшем эксцентрике.
2. Удалите кожух клинового ремня (1) и сам клиновой ремень (2).
3. Выкрутите винты (3) на корпусе эксцентрика.
4. Снимите всю верхнюю часть виброплиты вместе с двигателем с корпуса эксцентрика (4).
5. Снимите резьбовую пробку отверстия для слива масла (5) вверху на эксцентрике, корпус эксцентрика (4) переверните и слейте масло в подходящую ёмкость. Проконтролируйте масло на возможные металлические стружки, чтобы предупредить будущие проблемы.
6. Корпус эксцентрика (4) снова установите на надлежащую позицию.
7. Заполните корпус эксцентрика (4) снова эксцентрикостойким маслом (залит в HP800 0,15 л, в HP1000 + HP1300 0,25 л).

Рекомендуемое эксцентрикостойкое масло SAE 10W-30 или 10W-40

**ВНИМАНИЕ! НЕ КУРИТЕ И НЕ ПОЛЬЗУЙТЕСЬ ОТКРЫТЫМ ОГНЁМ.
ОПАСНОСТЬ ВЗРЫВА!**

Zamena motornog ulja Sl. 5

Nakon 20 radnih sati obavite 1. zamenu ulja. Potom nakon 100 radnih sati

- 1 Odvojite fleksibilno crevo D i sprovedite ga u odgovarajuće korito
- 2 Otvorite ulivni priključak (merni lenjir) i ispustite ulje
- 3 Ponovo priključite fleksibilno crevo
- 4 Napunite uljem, proverite nivo preko mernog lenjira i zatvorite.
- 5 5к повуците стартер полако, тако да се уље дистрибуира (без паљења)

Preporučeni tip motornog ulja SAE 10W-30

Prikupljeno ulje na odgovarajući način odložite na lokalnom sabirnom mestu za prikupljanje starog ulja. Zabranjeno je staro ulje ispusti u zemlju ili odložiti ga zajedno s drugim otpadom.

Važna napomena u slučaju popravke:

Kod vraćanja vibracionih ploča u svrhu njihove popravke vodite računa da iz sigurnosnih razloga vibracione ploče servisnom mestu pošaljete **bez ulja i benzina**.

Da biste ispustili motorno ulje, uradite sledeće:

- 1 Odvojite fleksibilno crevo D i sprovedite ga u odgovarajuće korito
- 2 Otvorite ulivni priključak (merni lenjir) i ispustite ulje
- 3 Ponovo priključite fleksibilno crevo

Kod ispuštanja benzina otvorite poklopac spremnika za gorivo i naginjanjem, odnosno isisavanjem spremnika dozvolite da gorivo u potpunosti iscure u odgovarajuće veliki spremnik.

Ponovo zatvorite poklopac spremnika.

Zamena ulja za ekscentarski pogon, sl. 6-8

Nakon 200 radnih sati zamenite ulje za ekscentarski pogon!

1. Zamenite ulje samo kod ohlađenog ekscentra.
2. Skinite poklopac klinastog remena (1) i klinasti remen (2).
3. Odvrnite zavrtanje (3) na kućištu ekscentra.
4. Dizanjem odvojite kompletan gornji deo vibracione ploče s motorom od kućišta ekscentra (4).
5. Odvrnite zavrtanje za ispust ulja (5) s gornje strane ekscentra, nagnite kućište ekscentra (4) i ispustite ulje u korito. Proverite ulje na moguć sadržaj metalnih opiljaka kako bi se izbegle naknadne poteškoće.
6. Kućište ekscentra (4) ponovo postavite u uspravan položaj.
7. Kućište ekscentra (4) ponovo napunite uljem za ekscentarski pogon (HP800 s 0,15 L, HP1000 i HP1300 s 0,25 L).

Preporučeno ulje za ekscentarski pogon SAE 10W-30 ili 10W-40

PAŽNJA! Ne pušite i izbegavajte otvoreni plamen. OPASNOST OD EKSPLOZIJE!

Motor yağıni deđiřtirme řek. 5

1. yađ deđiřtirme 20 alıřma saati sonrasında gerekleřtirilmelidir. Daha sonra 100 alıřma saatinden sonra

- 1 D Flex hortumunu ıkarın ve uygun bir kaba ynlendirin
- 2 Dolum ađzını (lm ubuđu) aın ve yađı tahliye edin,
- 3 Flex hortumunu yeniden bađlayın
- 4 Yađ doldurun, lm ubuđu ile kontrol edin ve kapatın.
- 5
- 6 5x ekme marř yavařa yađ (ateřleme olmadan) dađıtılır

Tavsiye edilen motor yađı SAE 10W-30

Kullanılmıř yađı usulne uygun bir řekilde yerel atık yađ toplama yerlerinde bertaraf edin. Atık yađların toprađa karıřtırılması plerle birlikte atılması yasaktır.

Bir onarım durumu hakkında nemli bilgi:

Servis istasyonuna onarım iin geri gnderilmesi durumunda gvenlik nedenlerinden dolayı kompaktrlerin **yađ ve benzin iermez** bir halde gnderilmesi gerektiđini unutmayın.

Motor yađının tahliye edilmesi iin ařađıdaki adımları uygulayın:

- 1 D Flex hortumunu ıkarın ve uygun bir kaba ynlendirin
- 2 Dolum ađzını (lm ubuđu) aın ve yađı tahliye edin,
- 3 Flex hortumunu yeniden bađlayın

Benzin tahliyesi iin depo kapađını aın ve benzini depoyu devirerek veya emme yoluyla uygun bir kaba bořaltın.

Depo kapađını tekrar kapatın.

Excenter yađ deđiřimi řek. 6-8.

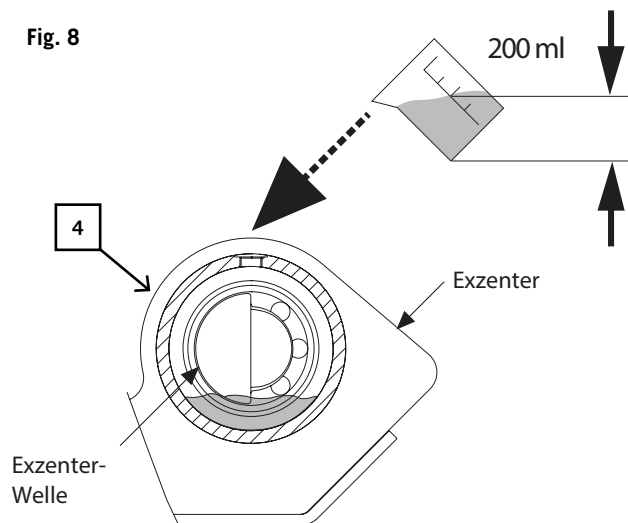
200 alıřma saatinden sonra excenter yađını deđiřtirin!

1. Yađ deđiřimini sadece excenter sođukken yapın.
2. Tahrik kayıřı kapađını (1) ve tahrik kayıřını (2) ıkarın.
3. Excenter gvdesindeki cıvataları (3) zn.
4. Kompaktrn tm st blmn motorla birlikte excenter gvdesinden (4) kaldırın.
5. Yađ tahliye cıvatasını (5) excenterin stnden ıkarın, excenter gvdesini (4) devirin ve yađı kartere bořaltın. İleride problemleri nlemek iin yađı olası metal talařları bakımından kontrol edin.
6. Excenter gvdesini (4) tekrar dik bir konuma yerleřtirin.
7. Excenter gvdesini (4) tekrar excenter yađı ile doldurun (HP800 0,15l ile, HP1000 + HP1300 0,25l ile doldurun)

nerilen excenter yađı SAE 10W-30 veya 10W-40

DIKKAT! Sigara imeyin ve ıplak ateřle yaklařmayın. PATLAMA TEHLİKESİ!

Fig. 8



План техобслуживания

- 1 Ежедневно перед началом работы**
 - Проверка топлива
 - Проверка моторного масла
 - Контроль топливopроводов
 - Контроль воздушного фильтра
 - Подтягивание болтов (винтов)
- 2 Через 20 раб. час.**
 - Контроль клинового ремня
 - 1. Замена моторного масла
- 3 Через 50 раб. час.**
 - Чистка воздушного фильтра, при необходимости замена
 - Контроль выхлопной системы
- 4 Через 100 раб. час.**
 - Проверка и чистка свечи зажигания
 - Очередная замена масла
- 5 Через 200 раб. час.**
 - Замена масла в корпусе эксцентрика

Plan održavanja

- 1 Svakodnevno pre započinjanja s radom**
 - Proverite količinu goriva
 - Proverite količinu motornog ulja
 - Proverite vodove za gorivo
 - Proverite prečistač za vazduh
 - Zategnite zavrtnejeve
- 2 Nakon 20 radnih sat**
 - Proverite klinasti remen
 - 1. Zamenite motorno ulje
- 3 Nakon 50 radnih sati**
 - Očistite i po potrebi zamenite prečistač za vazduh
 - Proverite izduvnu jedinicu
- 4 Nakon 100 radnih sati**
 - Proverite i očistite svećicu
 - Druge zamene ulja
- 5 Nakon 200 radnih sati**
 - Zameniti ulje u kućištu ekscentra

Bakim plani

- 1 Her gün işleme başlatmadan önce**
 - Yakıt kontrolü
 - Motor yağı kontrolü
 - Yakıt hatlarının kontrolü
 - Hava filtresi kontrolü
 - Cıvataları sıkın
- 2 20 çalışma saatinden sonra**
 - Tahrik kayışı kontrolü
 - 1. motor yağı değişimi
- 3 50 çalışma saatinden sonra**
 - Hava filtresini temizleyin ve gerektiğinde değiştirin.
 - Egzoz sistemi kontrolü
- 4 100 çalışma saatinden sonra**
 - Bujileri kontrol edin ve temizleyin
 - Diğer yağ değişimleri
- 5 200 çalışma saatinden sonra**
 - Exzenter gövdesindeki yağı değiştirin

Устранение неисправностей

Неисправность	Причина	Действия по устранению
Двигатель не заводится	1. Ослабло крепление кабеля свечи зажигания	1. Надёжно закрепите кабель свечи зажигания на свече.
	2. Нет топлива или оно старое	2. Залейте чистое свежее топливо
	3. Рычаг дроссельной заслонки в неправильном положении для пуска	3. Сместите рычаг дроссельной заслонки в положение пуска.
	4. Воздушная заслонка не в положении "ВКЛ."	4. При холодном пуске дроссель должен прилегать к воздушной заслонке.
	5. Заблокированная топливная магистраль	5. Чистка топливопровода
	6. Загрязнённая свеча зажигания	6. Очистите, отрегулируйте зазор или замените свечу.
	7. Двигатель сырой	7. Выждите несколько минут, прежде чем выполнить новый запуск
	8. Слишком мало масла в двигателе (датчик масла прерывает зажигание)	8. Залейте в картер правильное масло.
Двигатель работает рывками	1. Ослабло крепление кабеля свечи зажигания	1. Надёжно подсоедините кабель свечи зажигания.
	2. Машина работает на ДРОССЕЛЬ (СНОКЕ)	2. Переместите рычаг воздушной заслонки в положение "ВЫКЛ."
	3. Заблокированная топливная магистраль или отстоявшееся топливо	3. Вычистите топливопровод. Заполните бак чистым свежим топливом
	4. Вентиляция забита	4. Вычистите вентиляцию.
	5. Вода или грязь в топливной системе	5. Слейте содержимое топливного бака. Залейте свежее топливо
	6. Грязный воздушный фильтр	6. Вычистите воздушный фильтр или замените его.
Перегрев двигателя	1. Загрязнённый воздушный фильтр	1. Вычистите воздушный фильтр или замените его.
	2. Воздушный поток снижен.	2. Снимите корпус воздухоудовки и вычистите его.
Двигатель не останавливается, когда дроссельная заслонка стоит в положении "СТОП", или частота вращения двигателя не растёт, когда дроссельная заслонка была отрегулирована.	Грязь на приводе дроссельной заслонки.	Удалите грязь.
Уплотнитель при вибрировании трудно контролировать. Машина работает рывками и качается вперёд.	Слишком большая частота вращения двигателя на жёстком основании	Установите ручку дросселя на меньшую частоту вращения.

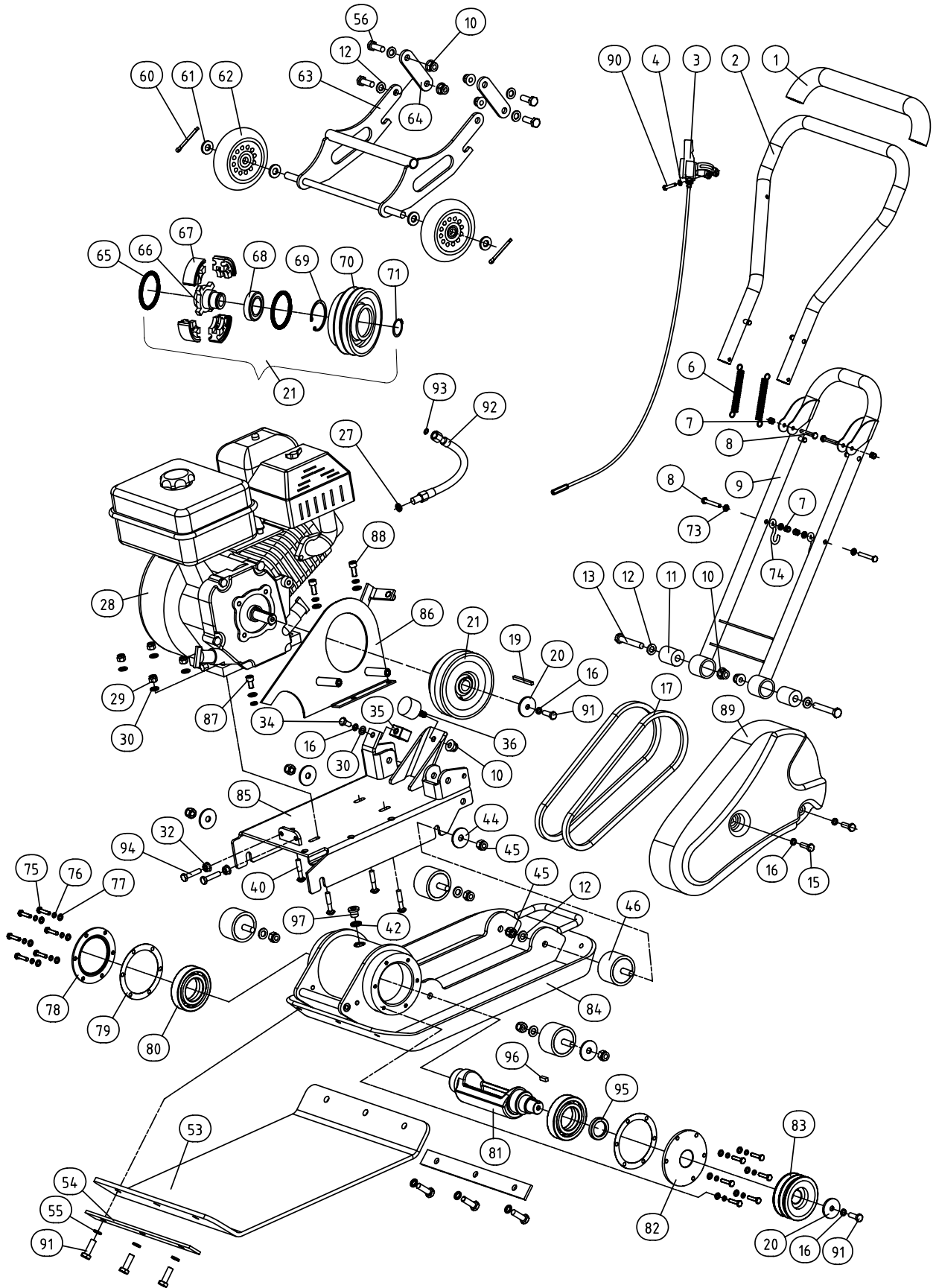
Uputstva za sprečavanje smetnji

Smetnja	Uzrok	Uputstva za sprečavanje
Motor se ne pokreće	1. Odvojio se provodnik svećice za paljenje	1. Sigurno pričvrstite provodnik svećice za paljenje na svećicu
	2. Nema goriva ili staro gorivo	2. Dospite čisto i sveže gorivo
	3. Poluga leptira nije u pravilnom položaju za pokretanje	3. Pomerite polugu leptira u položaj za pokretanje
	4. Prigušni ventil nije u UKLJUČENOM položaju	4. Kod pokretanja u hladnom stanju prigušnica mora naleći na prigušni ventil
	5. Zapušen vod za gorivo	5. Očistite vod za gorivo
	6. Zaprljana svećica	6. Očistite, podesite zazor ili zamenite svećicu
	7. Motor je vlažan	7. Sačekajte nekoliko minuta pre ponovnog pokretanja
	8. Nedovoljno ulja u motoru (Kontrolnik ulja prekida paljenje)	8. Naspite odgovarajuće ulje u kućište motora
Motor trza dok radi	1. Odvojen provodnik svećice za paljenje	1. Čvrsto pritegnite provodnik svećice za paljenje
	2. Mašina radi na aktiviranom PRIGUŠNOM VENTILU	2. Pomerite ručicu prigušnog ventila na ISKLJUČENO
	3. Zapušen vod za gorivo ili ustajalo gorivo	3. Očistite vod za gorivo. Spremnik napunite čistim i svežim gorivom
	4. Ventilacija je zapušena	4. Očistite ventilacioni sistem
	5. Voda ili prljavština u sistemu za gorivo	5. Ispraznite spremnik za gorivo. Dospite sveže gorivo
	6. Prljav prečistač za vazduh	6. Očistite ili zamenite prečistač za vazduh
Motor se pregreva	1. Zaprljan prečistač za vazduh 2. Ograničen protok vazduha	1. Očistite ili zamenite prečistač za vazduh 2. Uklonite i očistite kućište ventilatora
Motor se ne zaustavlja kada su ventili za prigušivanje u položaju STOP ili broj obrtaja motora se ne povećava nakon što je podešen ventil za prigušivanje.	Prljavština u mehanizmu za prigušivanje	Uklonite prljavštinu
Kompresor se tokom vibriranja jedva može držati pod kontrolom. Mašina trza i kreće se unapred.	Previsok broj obrtaja motora na tvrdoj podlozi	Podesite polugu leptira na niži broj obrtaja

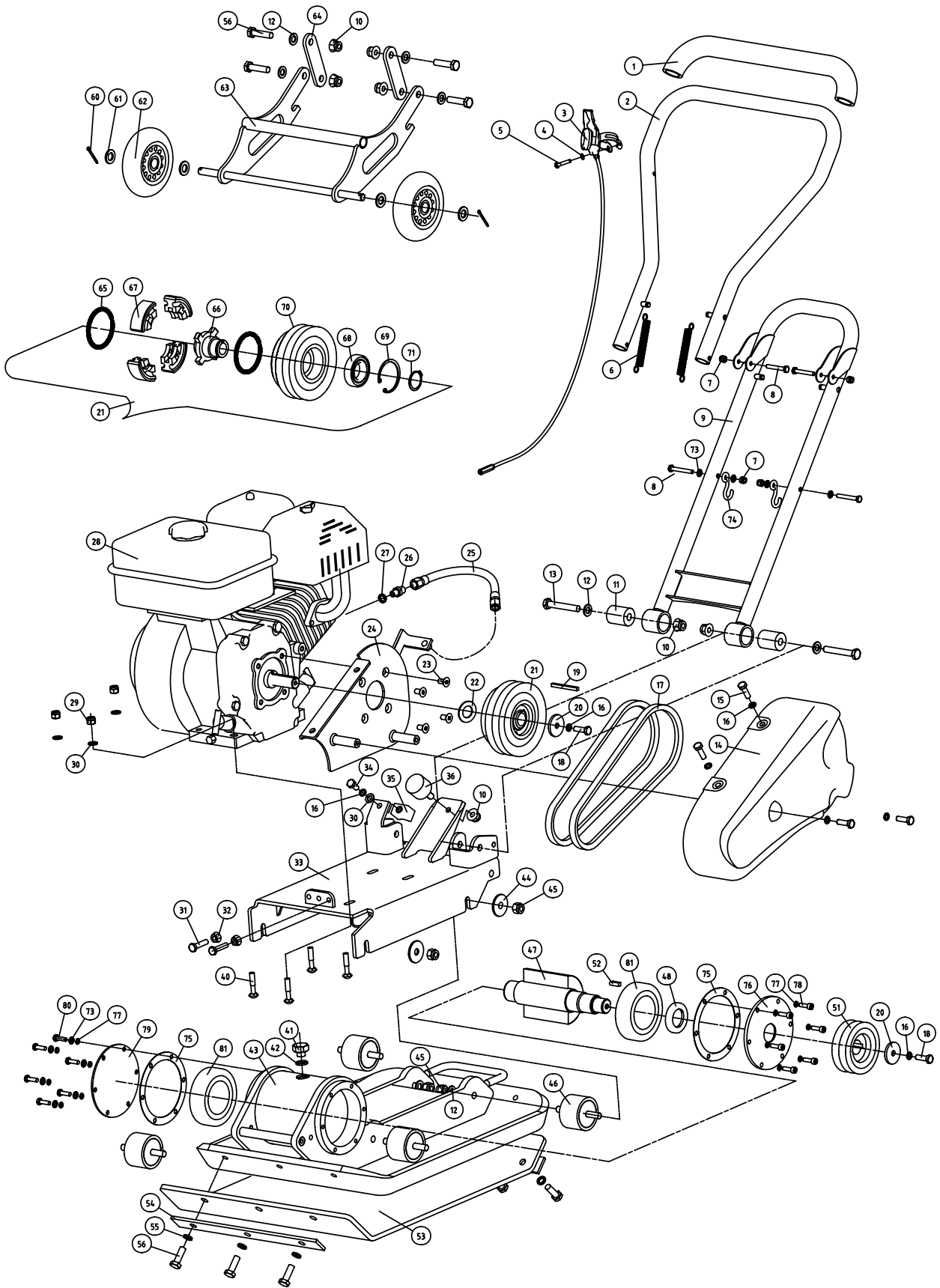
Arıza Giderme

Arıza	Nedeni	Çözüm
Motor çalışmıyor	1. Buji kablosu çıkmış	1. Buji kablosunu sağla bir şekilde takın
	2. Yakıt yok ya da yakıt çok eski	2. Temiz ve taze yakıt doldurun
	3. Kısmı damper kolu doğru başlatma konumunda değil	3. Kısmı damperi kolunu başlatma konumuna getirin
	4. Jikle AÇIK konumunda değil	4. Soğuk çalıştırmada kısmının jiklede durması gerekir
	5. Yakıt hatları bloke olmuş	5. Yakıt hatlarını temizleyin
	6. Bujiler kirlenmiş	6. Temizleyin, boşluk ayarı yapın veya bujileri değiştirin
	7. Motor ıslak	7. Yeniden çalıştırmadan önce birkaç dakika bekleyin
	8. Motor da çok az yağ var (yağ denetleyicisi ateşlemeyi keser)	8. Karter gövdesine doğru yağ doldurun
Motor sarsıntılı çalışıyor	1. Bujiler gevşek	1. Buji kablosunu sıkın
	2. Makine JİKLE üstünde çalışıyor	2. Jikle kolunu KAPALI konumuna getirin
	3. Yakıt hatları bloke olmuş veya eski yakıt mevcut	3. Yakıt hatlarını temizleyin. Yeni ve taze yakıt doldurun
	4. Havalandırma tıkalı	4. Havalandırmayı temizleyin
	5. Yakıt sisteminde su ve kir	5. Yakıt deposunu boşaltın. Taze yakıt doldurun
	6. Kirlı hava filtresi	6. Hava filtresini temizleyin ya da değiştirin
Motor aşırı ısınmış	1. Kirlenmiş hava filtresi	1. Hava filtresini temizleyin ya da değiştirin
	2. Hava akımı kısıtlı	2. Fan gövdesini çıkarın ve temizleyin
Kısmı damperleri STOP konumundayken motor durmuyor veya kısmı damperleri ayarlandıktan sonra motor devir sayısı yükselmiyor.	Kısmı tahrikinde kir	Kiri giderin
Sıkıştırma esnasında kompresör çok zor kontrol ediliyor. Makine sarsıntılı çalışıyor ve ileri doğru atlıyor.	Sert zeminde çok yüksek motor devri	Kısmı kolunu daha düşük devir sayısına ayarlayın

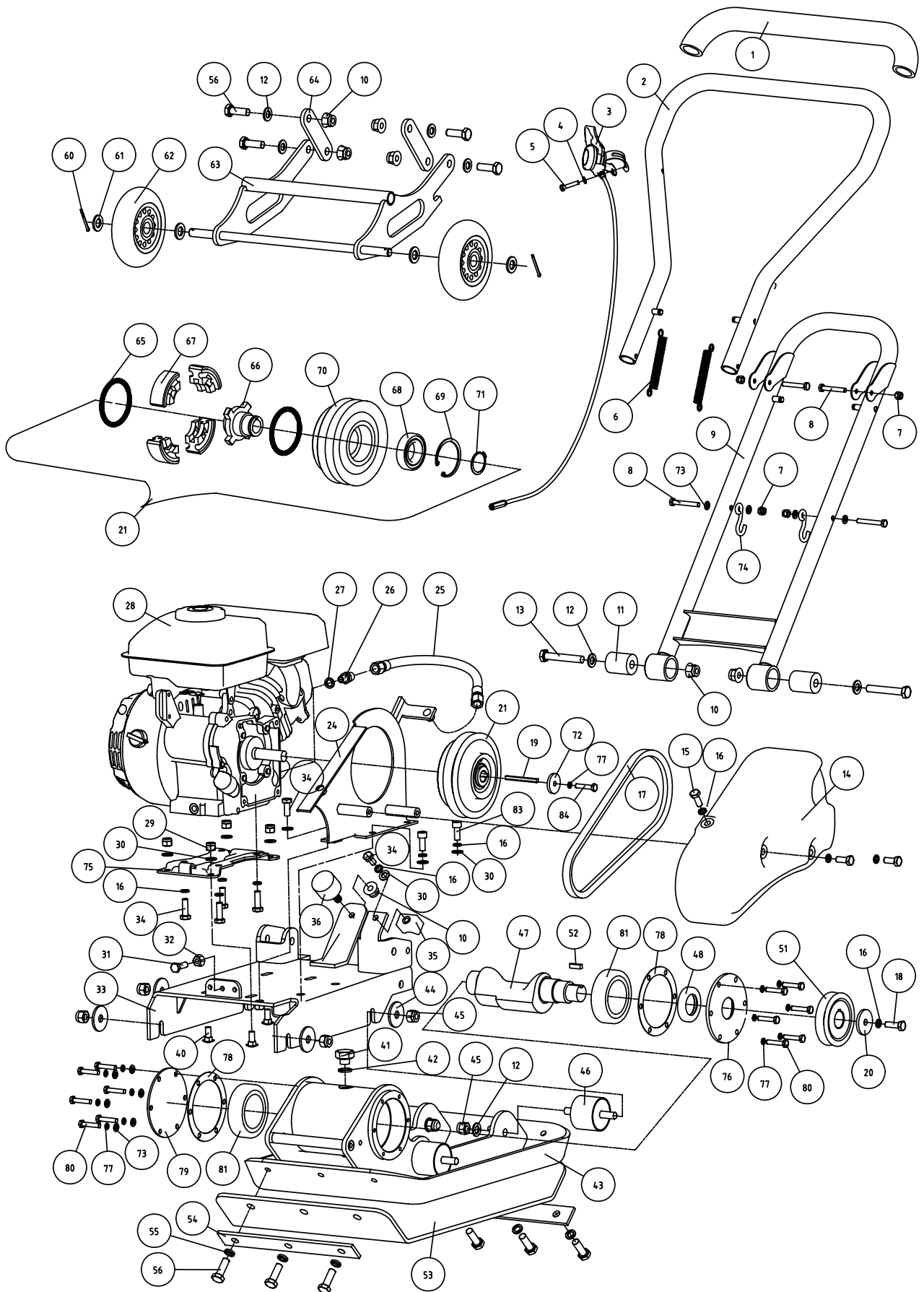
RP 110 B



RP 1300 B



RP 800 B



Konformitätserklärung



DE	erklärt folgende Konformität gemäß EU-Richtlinie und Normen für den Artikel	SK	prehlasuje nasledujúcu zhodu podľa smernice EU a noriem pre výrobok
GB	hereby declares the following conformity under the EU Directive and standards for the following article	EST	kinnitab järgmist vastavus vastavalt ELi direktiivi ja standardite järgmist artiklimumbrit
FR	déclare la conformité suivante selon la directive UE et les normes pour l'article	LT	pareiškia, taip atitiktis pagal ES direktyvos ir standartai šį straipsnį
IT	dichiara la seguente conformità secondo le direttive e le normative UE per l'articolo	LV	apliecina šādu saskaņā ar ES direktīvu atbilstības un standarti šādu rakstu
CZ	prohlašuje následující shodu podle smernice EU a norem pro výrobek	NL	verklaart hierbij dat het volgende artikel voldoet aan de daarop betrekking hebbende EG-richtlijnen en normen
HU	az EU-irányelv és a vonatkozó szabványok szerinti következő megfeleloségi nyilatkozatot teszi a termékre	RUS	заявляет о соответствии товара следующим директивам и нормам ЕС
HR	ovime izjavljuje da postoji sukladnost prema EU-smjernica i normama za sljedece artikle	PT	declara o seguinte conformidade com a Directiva da UE e as normas para o seguinte artigo
RO	declară următoarea conformitate corespunzător directivelor și normelor UE pentru articolul	ES	declara la conformidad siguiente según la directiva la UE y las normas para el artículo
TR	Normları gereğince aşağıdaki uygunluk açıklama masını sunar.	DK	erklærer hermed, at følgende produkt er ioverensstemmelse med nedenstående EUDirektiver og standarder:
FIN	vakuuttaa täten, että seuraava tuote täyttää alla esitettyt EU-direktiivit ja standardit	SE	försäkrar härmed följande överensstämmelse enligt EU-direktiv och standarder för följande artikeln
PL	deklaruje, że produkt jest zgodny z następującymi dyrektywami UE i normami	NO	erklærer herved følgende samsvar under EU-direktiv og standarder for følgende artikkel
SLO	izjavlja sledeco skladnost z EU-direktivo in normami za artikel		

Rüttelplatte - Plate compactor / RP 800 B / RP 1100 B / RP 1300 B

<input type="checkbox"/>	2009/105/EC	<input checked="" type="checkbox"/>	2006/42/EC
<input checked="" type="checkbox"/>	2006/95/EC		Annex IV
<input type="checkbox"/>	2006/28/EC	<input checked="" type="checkbox"/>	2000/14/EC_2005/88/EC
<input type="checkbox"/>	2005/32/EC		Annex VI Noise: RP 800 B: measured L_{WA} = 101 dB(A); guaranteed L_{WA} = 104dB(A) RP 1100 B: measured L_{WA} = 101,5 dB(A); guaranteed L_{WA} = 105dB(A) RP 1300 B: measured L_{WA} = 102 dB(A); guaranteed L_{WA} = 105 dB(A) X Notified Body: TÜV SÜD Industrie Service GmbH Westendstrasse 199 80686 München - Germany Notified Body No.: 0036
<input checked="" type="checkbox"/>	2004/108/EC	<input checked="" type="checkbox"/>	2010/26/EU
<input type="checkbox"/>	2004/22/EC		type-approval number: RP 800 B: e11*97/68SA*2010/26*2666*00 RP 1100 B: e11*97/68SA*2010/26*2667*00 RP 1300 B: e11*97/68SA*2010/26*2673*00
<input type="checkbox"/>	1999/5/EC		
<input type="checkbox"/>	97/23/EC		
<input type="checkbox"/>	90/396/EC		
<input type="checkbox"/>	2011/65/EU		

Standard references: EN 500-1; EN 500-4; EN 55012; EN 61000-6-1;

Ichenhausen, den 12.03.2013

Unterschrift / Markus Bindhammer / Technical Director

Art.-No. 3904604931 / 3904601931 / 3904602931
Subject to change without notice

Documents registrar: Christian Drößler
Günzburger Str. 69, D-89335 Ichenhausen

Garantie D	
<p>Offensichtliche Mängel sind innerhalb von 8 Tagen nach Erhalt der Ware anzuzeigen, andernfalls verliert der Käufer sämtliche Ansprüche wegen solcher Mängel. Wir leisten Garantie für unsere Maschinen bei richtiger Behandlung auf die Dauer der gesetzlichen Gewährleistungsfrist ab Übergabe in der Weise, dass wir jedes Maschinenteil, dass innerhalb dieser Zeit nachweisbar in Folge Material- oder</p>	<p>Fertigungsfehler unbrauchbar werden sollte, kostenlos ersetzen. Für Teile, die wir nicht selbst herstellen, leisten wir nur insoweit Gewähr, als uns Gewährleistungsansprüche gegen die Vorlieferanten zustehen. Die Kosten für das Einsetzen der neuen Teile trägt der Käufer. Wandlungs- und Minderungsansprüche und sonstige Schadensersatzansprüche sind ausgeschlossen.</p>
Warranty GB	

Apparent defects must be notified within 8 days from the receipt of the goods. Otherwise, the buyer's rights of claim due to such defects are invalidated. We guarantee for our machines in case of proper treatment for the time of the statutory warranty period from delivery in such a way that we replace any machine part free of charge which provably becomes unusable due to faulty material or defects of fabrica-

Garantie FR	
<p>Des défauts visibles doivent être signalés au plus tard 8 jours après la réception de la marchandise, sans quoi l'acheteur perd tout droit à des redevances pour de tels défauts. Nous garantissons nos machines, dans la mesure où elles sont maniées correctement, pour la durée légale de garantie à compter de la remise dans ce sens que nous remplaçons gratuitement toute pièce de la machine devenue inutilisable durant cette période pour des raisons dierreur de matériau ou de fabrication. Toutes pièces que nous ne fabriquons pas nous-mêmes ne</p>	<p>sont garanties que si nous possédons des droits à la garantie vis-à-vis des fournisseurs respectifs. Les frais pour la mise en place des nouvelles pièces sont à la charge de l'acheteur. Tous droits à rédhition et toutes prétentions à diminutions ainsi que tous autres droits à lindemnité sont exclus.</p>
Garanzia I	

Vizi evidenti vanno segnalati entro 8 giorni dalla ricezione della merce, altrimenti decadono tutti i diritti dell'acquirente inerenti a vizi del genere. Appurato un impiego corretto da parte dell'acquirente, garantiamo per le nostre macchine per tutto il periodo legale di garanzia a decorrere dalla consegna in maniera tale che sostituiamo gratuitamente qualsiasi componente che entro tale periodo presenti dei vizi di

Garantía ES	
<p>Los defectos evidentes deberán ser notificados dentro de 8 días después de haber recibido la mercancía, de lo contrario el comprador pierde todos los derechos sobre tales defectos. Garantizamos nuestras máquinas en caso de manipulación correcta durante el plazo de garantía legal a partir de la entrega. Sustituiremos gratuitamente toda pieza de la máquina que dentro de este plazo se torne inútil a causa</p>	<p>de fallas de material o de fabricación. Las piezas que no son fabricadas por nosotros mismos serán garantizadas hasta el punto que nos corresponda garantía del suministrador anterior. Los costes por la colocación de piezas nuevas recaen sobre el comprador. Están excluidos derechos por modificaciones, aminoraciones y otros derechos de indemnización por daños y perjuicios.</p>
Garantia PT	

Para este aparelho concedemos garantia de 24 meses. A garantia cobre exclusivamente defeitos de material ou de fabricação. Peças avariadas são substituídas gratuitamente. cabe ao cliente efetuar a substituição. Assumimos a garantia unicamente de peças genuínas. Não há direito à garantia no caso de: peças de desgaste, danos de transporte, danos causados pelo manejo indevido ou pela desatenção

Garantie NL	
<p>Zichtbare gebreken moeten binnen de 8 dagen na ontvangst van de goederen worden gemeld, zo niet verliest de verkoper elke aanspraak op grond van deze gebreken. Onze machines worden geleverd met een garantie voor de duur van de wettelijke garantietermijn. Deze termijn gaat in vanaf het moment dat de koper de machine ontvangt. De garantie houdt in dat wij elk onderdeel van de machine dat binnen de garantietermijn aantoonbaar onbruikbaar wordt als gevolg van materiaal- of productiefouten, kosteloos vervangen. De garantie vervalt</p>	<p>echter bij verkeerd gebruik of verkeerde behandeling van de machine. Voor onderdelen die wij niet zelf produceren, geven wij enkel de garantie die wij zelf krijgen van de oorspronkelijke leverancier. De kosten voor de montage van nieuwe onderdelen vallen ten laste van de koper. Eisen tot het aanbrengen van veranderingen of het toestaan van een korting en overige schadeoosstellingsclaims zijn uitgesloten.</p>
Garanti NO	

Åpenbare mangler skal meldes innen 8 dager etter at varen er mottatt, ellers taper kunden samtlige krav pga slik mangel. Vi gir garanti for at våre maskiner ved riktig behandling under den rettslige garantiens varighet, fra overlevering, på den måten at vi erstatter kostnadsfritt hver maskindel, som innen denne tiden påviselig er ubrukbar som følge av material- eller produksjonsfeil. For deler som vi ikke produserer

Garanti SE	
<p>Uppenbara brister ska anmälas inom 8 dagar efter mottagandet, i annat fall förlorar köparen samtliga anspråk på grund av dessa brister. Vi lämnar garanti för våra maskiner vid riktig hantering för den lagenliga garantitiden från övertagandet på det sättet, att vi kostnadsfritt ersätter varje maskindel, som inom denna tid blir obrukbar bevisligen som följd av material eller tillverkningsfel. För delar, som vi inte</p>	<p>självla tillverkar, lämnar vi endast garanti i så måtto, som vi själva får garanti av våra underleverantörer. Kostnaderna för monteringen av de nya delarna bär köparen. Förändrings och vårdeminskingsanspråk och övriga skadeståndsanspråk är utslutna.</p>
Garanti DK	

Med denna maskin følger en 24 måneders garanti. Garantien dækker endast material- och konstruktionsfel. Defekta delar ersätts utan omkostningar, men kunden står för installationen. Vår garanti dækker endast original-delar. Anspråk på garanti öreligger inte för: garantin

Takuu FIN	
<p>Ilmeisistä puutteista tulee ilmoittaa kahdeksan päivän kuluessa tavaran vastaanottamisesta. Muutoin ostaja ei voi vaatia korvausta ko, puutteista. Annamme takuun oikein käsitellyille koneillemme lakisääteiseksi takuuajaksi tavaran luovutuksesta alkaen siten, että vaihdam- me korvauksetta minkä tahansa koneenosan, joka osoittautuu tämän ajan kuluessa käyttökeltottomaksi raaka-aine- tai valmistusvirhees-</p>	<p>tä johtuen. Osille, joita emme valmista itse, annamme takuun vain mikäli osien toimittaja on antanut niistä takuun meille. Uusien osien asennuskustannukset maksaa ostaja. Purku- ja vähennysvaatimukset ja muut vahingonkorvausvaatimukset eivät tule kysymykseen.</p>
Záruka SK	

Zrejmé vady musia byť predstavené v priebehu 8 dni po obdržaní tovaru, ináč zákazník stratí všetky nároky týkajúce sa takejto vady. Ponúkame záruku na naše aparaty, ktoré sú správne použvané počas zákonného termínu záruky tak, že bezplatne vymeníme každú časť aparátu, ktorá sa v priebehu tohto času môže stať dokázateľne nefunkčnou dôsledkom materiálnej či výrobnj vady. Na časti ktoré sami

Garancija SLO	
<p>Očitne pomanjkljivosti je potrebno naznaniti 8 dni po prejemu blaga, v nasprotnem primeru izgubi kupec vse pravice do garancije zaradi takšnih pomanjkljivosti. Za naše naprave dajemo garancijo ob pravilni uporabi za čas zakonsko določenega roka garancije od prodaje in sicer na takšen način, da vsak del naprave brezplačno nadomestimo, za katerega bi se v tem roku izkazalo, da je zaradi slabega materiala</p>	<p>nevrábame, poskytujemo záruku iba v rozsahu, v ktorom nám prislúši nárok na záručné plnenie k subdodávateľovi. Za trovy týkajúce sa inštalácie novej súčiastky je zodpovedný zákazník. Nárok na výmenu tovara, na zflavu a iné nároky na nahradenie škody sú vylúčené.</p>
Záruka CZ	

Viditelné vady jsou poukazatelné během 8 dní od obdržení zboží, jinak ztrácí zákazník všechny nároky týkající se takovýcho vad. Poskytujeme záruku na naše stroje, s kterými je správné používáno, na dobu zákonně záruční lhůty začínající od doručení tak, že bezplatně vyměníme každou část stroje, která se během této doby může stát prokazatelně nepoužitelnou následkem materiálové či výrobní vady. Na díly,

Garantii EST	
<p>Ilmselgetest vigadest tuleb teatada 8 päeva jooksul pärast kauba kättesaamist, vastasel juhul kaotab ostja kõik õigused garantiile nimetatud vigade tõttu. Õige käsitsemise korral anname oma masinatele garantii seadusega ettenähtud ajaks alates kauba üleandmisest nii, et vahetame tasuta välja kõik masina osad, mis nimetatud aja jooksul peaks muutuma kasutuskõlbmatuks materjali- või tootmisvea tõttu. Osade eest, mida</p>	<p>me ise ei tooda, anname garantii vaid selles osas, mis tarnija on meie garanteerinud. Uute osade paigaldamise kulud kannab ostja. Muutmis- ja amortisatsiooninõuded ning muud kahjutasunõuded välistatakse.</p>
Garancija HR	

Vidljive štete se moraju prijaviti u roku od 8 dana od primitka robe. U suprotnom slučaju, kupac gubi pravo na reklamaciju. Mi jamčimo za naše strojeve u slučaju ispravnog postupanja tijekom perioda zakonskog jamstva tako što zadržujemo besplatno bilo koji dio stroja koji dokazano postane neupotrebljiv uslijed neispravnog materijala ili grešaka u proizvodnji u tom vremenskom periodu. Za dijelove koje mi nismo

Gwarancja (POL)	
<p>Wszelkie uszkodzenia muszą być zgłoszane w przeciągu 8 dni od daty otrzymania towaru, w przeciwnym wypadku, prawo do reklamacji wygasa. Gwarantujemy, że w czasie trwania gwarancji wymienimy wszelkie części maszyny, które okażą się niesprawne na skutek wad materiału z jakiego zostały wykonane lub błędów w produkcji bez dodatkowych opłat pod warunkiem, że maszyna będzie obsługiwana zgodnie</p>	<p>z zaleceniami. W odniesieniu do części nie produkowanych przez nas, gwarancja obowiązuje tylko w przypadku naszych dostawców. Koszty instalacji nowych części są ponoszone przez klienta. Odszkodowania wynikłe z uszkodzeń maszyny oraz redukcje ceny zakupu maszyny w ramach reklamacji nie będą rozpatrywane.</p>
Garantija (LAT)	

Acīmrēdzami defekti ir jāpaziņo 8 dienu laikā no preces saņemšanas. Pretējā gadījumā pircēja tiesības pieprasīt atlīdzību par šādiem defektiem ir spēkā neesošas. Mēs dodam garantiju savām iekārtām, ja pircējs pret tām atbilstoši izturas garantijas laikā. Mēs apņemamies bez maksas piegādāt jebkuru rezerves daļu, kas iespējams kļūvusi nelietojama bojātu materiālu vai ražošanas defektu dēļ šajā laika periodā.

Garantija (LIT)	
<p>Dėl akivaizdžiai matomų defektų turi būti informuota per 8 dienas nuo įrenginio gavimo momento. Kitu atveju pirkėjo teisė reikšti pretenziją dėl šių defektų yra negaliojanti. Savo įrenginiams mes garantuojame įstatymo nustatytą pilną aptarnavimą garantinio laikotarpio metu, jei yra laikomasi gamintojo-vartotojo susitarimo ir mes pažadame nemokamai pakeisti bet kurias mašinos dalis, sugedusias dėl blogos medžiagos</p>	<p>ar gamyklinio broko. Mes neatsakome už dalis, pagamintas ne mūsų ir jūsų gautas iš kito tiekėjo. Naujų dalių montavimo kaštai yra pirkėjo atsakomybė. Pirkimo nutraukimas ar pirkimo kainos sumažinimas, kaip ir bet kurios kitos pretenzijos dėl nuostolių nebus patenkinamos.</p>
Szavatosság HU	

A nyílvánvaló hibákat ki kell jelenteni számított 8 napon belül az áruk, különben a vevő elveszti minden igénynt az ilyen hibák. Kínálunk garanciát a gépeinket a megfelelő kezelés időtartamának halgatólagos garancia a szállítás időpontját oly módon, hogy cserélje ki minden egyes része ezen idő alatt észlelhető a sorban anyag-vagy gyártási legyen hiábavaló, ingeny. Az alkatrészeket, hogy nem termel magunkat, hogy csak olyan garanciát, hiszen jogosultak jótállási igények beszállítókkal szemben. A költségek beillesztése az új részek a vevőnek. Átalakítása és csökkentése követelések és egyéb kártérítési igények ki vannak zárva.

Woodster GmbH | Günzburger Str. 69 | D-89335 Ichenhausen | Service Hotline: +49/3444522445