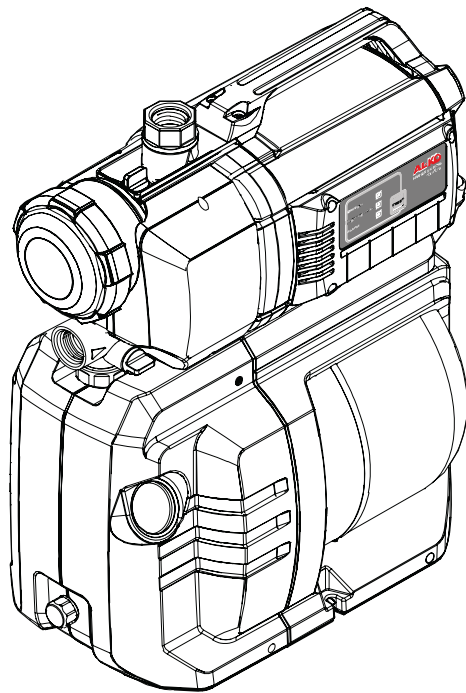


BETRIEBSANLEITUNG
HW 4000-4500 FCS



- DE
- EN
- NL
- FR
- ES
- IT
- SL
- HR
- PL
- CS
- SK
- HU
- DA
- SV
- NO
- FI
- ET
- LT
- LV
- RU
- UK
- TR



Inhaltsverzeichnis

D	5
EN	13
NL	21
FR	29
ES	38
IT	47
SL	56
HR	64
PL	72
CS	81
SK	89
DA	97
SV	105
NO	113
FI	121
ET	129
LT	137
LV	145
HU	153
TR	161
RU	169
UK	178

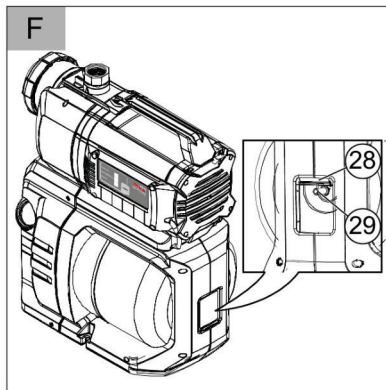
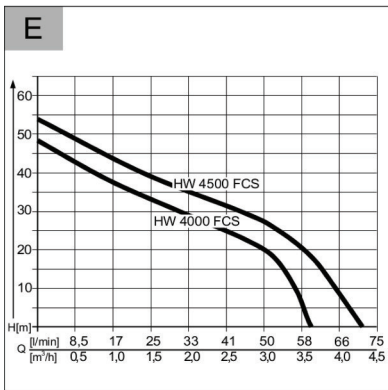
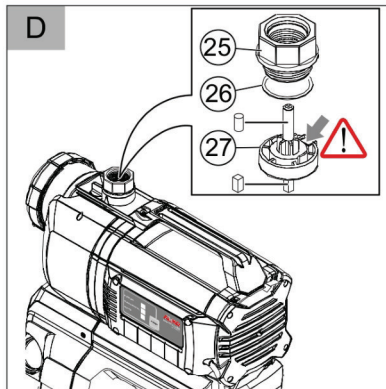
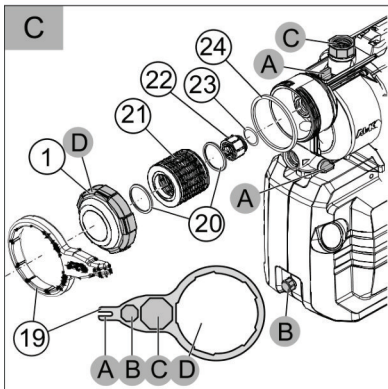
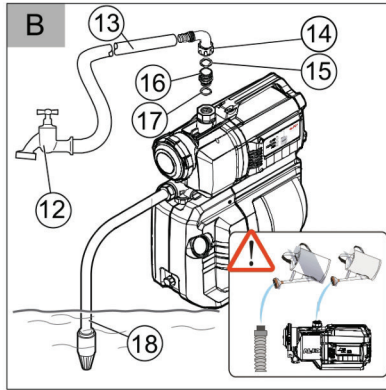
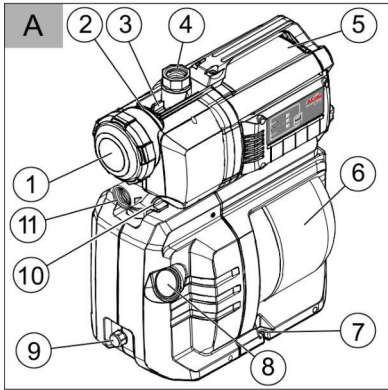
© 2016

AL-KO KOBER GROUP Kötz, Germany

This documentation or excerpts therefrom may not be reproduced or disclosed to third parties without the express permission of the AL-KO KOBER GROUP.

 	HW 4000 FCS COMFORT (Art.Nr. 112 849)	HW 4500 FCS COMFORT (Art.Nr. 112 850)
	1000 W	1300 W
	230 V AC/50 Hz	230 V AC/50 Hz
	X 4	X 4
	78 dB (A)	78 dB (A)
	8 m	8 m
	45 m / 4,5 bar	50 m / 5,0 bar
	4000 l/h	4500 l/h
	35 °C	35 °C
	2,0 / 3,5 bar	2,0 / 3,8 bar
	1"	1"
	17 kg	17 kg
	1	1
	17 l	17 l

D



ORIGINAL-BETRIEBSANLEITUNG**Inhaltsverzeichnis**

Zu diesem Handbuch.....	5
Produktbeschreibung.....	5
Lieferumfang.....	6
Sicherheitshinweise.....	6
Montage.....	7
Inbetriebnahme.....	7
Wartung und Pflege.....	9
Lagerung.....	9
Entsorgung.....	10
Hilfe bei Störung.....	10
LED-Anzeigen.....	11
Garantie.....	12
EG-Konformitätserklärung.....	12

PRODUKTBESCHREIBUNG

In dieser Dokumentation werden verschiedene Gerätemodelle beschrieben. Identifizieren Sie Ihr Modell anhand des Typschilds.

Produktübersicht**(Bild A - E)**

1	Klarsichtdeckel Filter
2	Pumpengehäuse
3	Einfüllschraube
4	Pumpenausgang/Druckleitungsanschluss
5	Motorgehäuse
6	Vorratsbehälter
7	Anschraubpunkt
8	Manometer
9	Ablassschraube Pumpenraum
10	Ablassschrauben Filterraum
11	Pumpeneingang/Saugleitungsanschluss
12	Wasserhahn
13	Druckleitung

ZU DIESEM HANDBUCH

- Lesen Sie diese Dokumentation vor der Inbetriebnahme durch. Dies ist Voraussetzung für sicheres Arbeiten und störungsfreie Handhabung.
- Beachten Sie die Sicherheits- und Warnhinweise in dieser Dokumentation und auf dem Produkt.
- Diese Dokumentation ist permanenter Bestandteil des beschriebenen Produkts und soll bei Veräußerung dem Käufer mit übergeben werden.

Zeichenerklärung**ACHTUNG!**

Genaueres Befolgen dieser Warnhinweise kann Personen- und / oder Sachschäden vermeiden.



Spezielle Hinweise zur besseren Verständlichkeit und Handhabung.

14	Winkelnippel
15	Dichtung
16	Verbindungsrippel
17	Dichtung
18	Saugleitung
19	Filterschlüssel
20	Dichtung Filter
21	Filter
22	Rückschlagventil
23	Dichtung Rückschlagventil
24	Dichtung Gehäuse
25	Einschraubnippel
26	Dichtung
27	Schwimmkörper Messeinheit
28	Verschlussdeckel Ventil
29	Ventil

INOX

Geräte mit der Bezeichnung "INOX" werden in rostfreier Edelstahlausstattung ausgeliefert. Aufbauweise und Funktion werden hiervon nicht berührt.

Bestimmungsgemäße Verwendung

Das Gerät ist für die private Nutzung in Haus und Garten bestimmt und ausschließlich zum Fördern von Klar- und Regenwasser geeignet.

Es eignet sich für die:

- Bewässerung der Garten- und Grundstücksfläche
- Wasserversorgung im Haus
- Druckerhöhung der Wasserversorgung.



Bei der Druckerhöhung der Wasserversorgung sind die örtlichen Vorschriften zu beachten. Auskünfte erhalten Sie von Ihrem Sanitärfachmann.

Möglicher Fehlgebrauch

Das Gerät ist nicht geeignet zur Förderung von:

- sandhaltigem Wasser, Salzwasser und Schmutzwasser mit Textil- und Papieranteilen
- aggressiven, ätzenden, explosiven oder gasenden Chemikalien oder Flüssigkeiten
- Flüssigkeiten über 35°C.



Das Gerät darf nicht zur Förderung von Wasser für Lebensmittel oder Getränke verwendet werden.

Für einen Dauereinsatz ist das Gerät nicht geeignet.

LIEFERUMFANG

Das Gerät wird betriebsfertig mit Schlüssel für Filterdeckel, Winkelnippel und Betriebsanleitung ausgeliefert.

Thermoschutz

Das Gerät ist mit einem Thermoschutzschalter ausgestattet, der den Motor bei Überhitzung abschaltet. Nach einer Abkühlphase von ca. 15 - 20 Minuten schaltet die Pumpe selbsttätig wieder ein.

Trockenlaufschutz

Das Gerät verfügt über einen Trockenlaufschutz. Der Trockenlaufschutz schaltet nach ca. 90 Sekunden die Pumpe ab, wenn kein Wasser angesaugt wird oder die Saugleitung beschädigt ist.

Druckschalter

Das Hauswasserwerk ist mit einem Druckschalter ausgestattet. Über diesen Druckschalter wird die Pumpe automatisch bei Erreichen der eingestellten Drücke aus- und eingeschaltet.

⇒ *Eingestellte Drücke: siehe technische Daten.*

LED-Überwachung

Zur Überwachung der Betriebszustände und zur Anzeige von Fehlermeldungen ist das Hauswasserwerk mit einer LED-Überwachung ausgestattet.

SICHERHEITSHINWEISE**ACHTUNG!****Verletzungsgefahr!**

Gerät und Verlängerungskabel nur in technisch einwandfreiem Zustand benutzen! Beschädigte Geräte dürfen nicht betrieben werden.

Sicherheits- und Schutzvorrichtungen dürfen nicht außer Kraft gesetzt werden!

- Kinder oder Personen, die die Betriebsanleitung nicht kennen, dürfen das Gerät nicht benutzen.
- Das Gerät nie am Anschlusskabel hochheben, transportieren oder befestigen.
- Eigenmächtige Veränderungen oder Umbauten am Gerät sind verboten.

Elektrische Sicherheit**VORSICHT!****Gefahr beim Berühren spannungsführender Teile!**

Stecker sofort vom Netz trennen, wenn das Verlängerungskabel beschädigt oder durchtrennt wurde! Wir empfehlen den Anschluss über einen FI-Schutzschalter mit einem Nennfehlerstrom < 30 mA.

- Wenn sich Personen im Schwimmbecken oder Gartenteich befinden, darf die Pumpe nicht betrieben werden.
- Die Haus-Netzspannung muss mit den Angaben zur Netzspannung in den Technischen Daten übereinstimmen, keine andere Versorgungsspannung verwenden.

- Das Gerät darf nur an einer elektrischen Einrichtung gemäß DIN/VDE 0100, Teil 737, 738 und 702 betrieben werden. Zur Absicherung muss ein Leitungs-Schutzschalter 10 A sowie ein Fehlerstrom-Schutzschalter mit einem Nennfehlerstrom von 10/30 mA installiert werden.
- Nur Verlängerungskabel verwenden, die für den Gebrauch im Freien vorgesehen sind - Mindestquerschnitt 1,5 mm². Kabeltrommeln immer vollständig abrollen.
- Beschädigte oder brüchige Verlängerungskabel dürfen nicht verwendet werden.
 - ⇒ *Kontrollieren Sie vor jeder Inbetriebnahme den Zustand ihres Verlängerungskabels.*

MONTAGE

Gerät aufstellen

1. Bereiten Sie einen ebenen und festen Standort vor.
2. Stellen Sie das Gerät waagrecht und überflutungssicher auf.
3. Das Hauswasserwerk gegebenenfalls an den Anschraubpunkten (Abb. A -7) festschrauben.
4. Das Hauswasserwerk muss vor Regen und direktem Wasserstrahl geschützt sein.



Im täglichen Betrieb (Automatikbetrieb) müssen Sie durch geeignete Maßnahmen ausschließen, dass bei Störungen am Gerät Folgeschäden durch die Überflutung von Räumen entstehen.

Saugleitung anschließen

1. Wählen Sie die Länge der Saugleitung (Abb. B -17) so aus, dass das Hauswasserwerk nicht trockenlaufen kann. Die Saugleitung muss sich immer mindestens 30 cm unter der Wasseroberfläche befinden.
2. Schließen Sie die Saugleitung an. Achten Sie dabei auf dichten Anschluss, ohne das Gewinde zu beschädigen.
 - ⇒ *Wir empfehlen den Einbau flexibler Leitungen am Pumpeneingang (Abb. A -10). So kann kein mechanischer Druck oder Zug auf das Hauswasserwerk ausgeübt werden.*

3. Bei geringfügig sandhaltigem Wasser muss zwischen Saugleitung und Pumpeneingang ein Vorfilter eingebaut werden. Fragen Sie dazu Ihren Fachhändler.
4. Saugleitung stets steigend verlegen.



Beträgt die Ansaughöhe mehr als 4 m, muss ein Saugschlauch mit einem Durchmesser größer 1" montiert werden. Wir empfehlen das Verwenden einer AL-KO Sauggarnitur mit Saugschlauch, Saugkorb und Rückflusstop. Fragen Sie Ihren Fachhändler.

Druckleitung montieren

1. Schrauben Sie den Verbindungsniessel (Abb. B -16) mit dem Runddichtring (Abb. B -17) in den Pumpenausgang (Abb. A -4).
2. Schrauben Sie den Winkelniessel (Abb. B -14) mit Dichtung (Abb. B -15) auf den Verbindungsniessel (Abb. B -16) und drehen Sie den Winkelniessel in die gewünschte Richtung.
3. Befestigen Sie eine Druckleitung (Abb. B -13) am Winkelniessel (Abb. B -14).
4. Öffnen Sie alle in der Druckleitung vorhandenen Verschlüsse (Ventile, Spritzdüsen, Wasserhahn).

INBETRIEBNAHME

Luftdruck im Vorratsbehälter prüfen



ACHTUNG!

Das Hauswasserwerk darf nur mit einem Membranvorratsdruck von 1,5 - 1,7 bar im Vorratsbehälter in Betrieb genommen werden. Prüfen Sie vor der Inbetriebnahme den Luftdruck am Ventil an der Rückseite des Vorratsbehälters.

1. Öffnen Sie gegebenenfalls einen in der Druckleitung (Abb. B -13) vorhandenen Verschluss (Ventil, Spritzdüse, Wasserhahn).
2. Schieben Sie den Verschlussdeckel Ventil (Abb. F -28) an der Rückseite des Vorratsbehälters (Abb. A -6) nach oben.
3. Prüfen Sie den Luftdruck am Ventil (Abb. F -29) mit einer Luftpumpe oder einem Reifenfüller jeweils mit Druckanzeige (Manometer).
4. Korrigieren Sie gegebenenfalls den Luftdruck auf 1,5 - 1,7 bar.

5. Schließen Sie anschließend den Verschlussdeckel Ventil an der Rückseite des Vorratsbehälters wieder.
6. Das Hauswasserwerk kann jetzt in Betrieb genommen werden.

Hauswasserwerk befüllen



ACHTUNG!

Das Hauswasserwerk muss vor jeder Inbetriebnahme bis zum Überlauf mit Wasser gefüllt sein, damit es sofort ansaugen kann. Trockenlauf zerstört die Pumpe.



Um die Ansaugzeit zu verkürzen, Saugschlauch vor dem Anschrauben mit Wasser füllen.

1. Öffnen Sie die Einfüllschraube (Abb. A -3) mit Filterschlüssel (Abb. C -19/A).
2. Füllen Sie über die Einfüllschraube Wasser ein, bis das Pumpengehäuse (Abb. A -2) voll ist.
3. Schrauben Sie die Einfüllschraube ein.

Pumpe einschalten

1. Öffnen Sie einen in der Druckleitung vorhandenen Verschluss (z. B. Wasserhahn).
2. Stecken Sie den Netzstecker des Anschlusskabels in die Steckdose.
 - ⇒ Die Pumpe beginnt zu fördern.
3. Wenn sich im austretenden Wasser keine Luft mehr befindet, schließen Sie den Verschluss in der Druckleitung.
 - ⇒ Die Pumpe schaltet nach Druckaufbau und Erreichen des Abschalt drucks automatisch ab. Das Hauswasserwerk ist betriebsbereit.
 - ⇒ Die LED-Anzeigen sind aus.
 - ⇒ Wird Wasser gefördert, leuchtet nur die LED-Anzeige PUMP ON.

Erstinbetriebnahme

Bei der Erstinbetriebnahme leuchtet die LED-Anzeigen PUMP ON und die LED-Anzeige FLOW CONTROL blinkt.



Sollte nach ca. 90 Sekunden noch kein Wasser über die Saugleitung angesaugt werden, schaltet der Trockenlaufschutz die Pumpe ab und die LED-Anzeige ALARM leuchtet. Überprüfen Sie die Saugleitung, das Filterglas und alle Verschraubungen auf Dichtheit, drücken Sie den **RESET-Taster** und führen Sie die Erstinbetriebnahme nochmals durch.

Pumpe ausschalten

1. Ziehen Sie den Netzstecker aus der Steckdose.
2. Schließen Sie die in der Druckleitung vorhandenen Verschlüsse (Ventile, Spritzdüsen, Wasserhahn).



VORSICHT!

Verletzungsgefahr durch heißes Wasser

Bei längerem Betrieb gegen die geschlossene Druckseite (>10 min) kann sich das Wasser in der Pumpe stark erhitzen und unkontrolliert austreten! Trennen Sie das Gerät vom Netz und lassen Sie Pumpe und Wasser abkühlen. Nehmen Sie das Gerät erst nach Beheben aller Mängel wieder in Betrieb!

Die Verletzungsgefahr durch heißes Wasser kann bei:

- unsachgemäßer Installation
- geschlossene Druckseite
- Wassermangel in der Saugleitung oder
- defektem Druckschalter entstehen.

Vorgehen

1. Trennen Sie das Gerät vom Netz und lassen Sie Pumpe und Wasser abkühlen.
2. Überprüfen Sie Gerät, Installation und Wasserstand.
3. Nehmen Sie das Gerät erst nach Beheben aller Mängel wieder in Betrieb!

WARTUNG UND PFLEGE

Luftdruck im Vorratsbehälter prüfen



ACHTUNG!

Prüfen Sie den Luftdruck im Vorratsbehälter regelmäßig. Er darf 1,5 bar nicht unterschreiten (siehe Abschnitt „Inbetriebnahme: Luftdruck im Vorratsbehälter prüfen“).

Pumpe reinigen



Nach Förderung von chlorhaltigem Schwimmbadwasser oder Flüssigkeiten, die Rückstände hinterlassen, muss die Pumpe mit klarem Wasser gespült werden.

1. Trennen Sie das Gerät vom Netz und sichern Sie es gegen Wiedereinschalten.
⇒ *Die Pumpe stoppt automatisch.*
2. Spülen Sie die Pumpe mit klarem Wasser durch.
3. Stecken Sie den Netzstecker in die Steckdose.
4. Schalten Sie das Hauswasserwerk mit dem Ein- / Ausschalter ein.
⇒ *Die Pumpe startet automatisch.*

Filter reinigen

1. Ablassschraube Filterraum (Abb. A -10) der Entleerungsöffnung abschrauben, Filterraum entleeren und Entleerungsöffnung wieder verschließen.
2. Klarsichtdeckel Filter (Abb. A -1) mithilfe des Filterschlüssels (Abb. C -19/D) abschrauben.
3. Filter (Abb. C -21) aus dem Filtergehäuse (Abb. A -2) herausnehmen und unter fließendem Wasser reinigen.
4. Filtergehäuse und Klarsichtdeckel Filter reinigen.
5. Vor dem Einbau des Filters die Dichtungen Filter (Abb. C -20) und die Dichtung Gehäuse (Abb. C -24) auf Beschädigung prüfen, bei Bedarf erneuern.
6. Filter einbauen, Klarsichtdeckel Filter aufschrauben und mit dem Filterschlüssel handfest anziehen.

Rückschlagventil reinigen

1. Filter aus- und einbauen (siehe Abschnitt „Filter reinigen“).
2. Rückschlagventil (Abb. C -22) herausschrauben und unter fließendem Wasser reinigen.
3. Dichtung (Abb. C -23) bei Bedarf erneuern.
4. Rückschlagventil einbauen.

Schwimmkörper

1. Druckleitung (Abb. B -13) mit Winkelnippel (Abb. B -14) und Verbindungs-nippel (Abb. B -16) ausschrauben.
2. Einschraubnippel (Abb. D -25) mit Dichtung (Abb. D -26) aus-schrauben. Einbau-lage Schwimmkörper (Abb. D -27) merken. Schwimmkörper herausziehen und reinigen.
3. Schwimmkörper wieder einbauen - Einbau-lage beachten.

Verstopfungen beseitigen

1. Trennen Sie das Gerät vom Netz und sichern Sie es gegen Wiedereinschalten.
2. Entfernen Sie den Saugschlauch am Pumpeneingang.
3. Schließen Sie den Druckschlauch an die Wasserleitung an.
4. Lassen Sie Wasser durch das Pumpengehäuse laufen, bis sich die Verstopfung auflöst.
5. Prüfen Sie durch kurzes Einschalten, ob die Pumpe freidreht.
6. Nehmen Sie das Gerät wie beschrieben wieder in Betrieb.

LAGERUNG



Bei Frostgefahr muss das System vollständig entleert werden (Pumpe, Leitungen, und Vorratsbehälter und Filterraum).

1. Entleeren Sie die Saug- (Abb. B -18) und Druckleitung (Abb. B -13).
2. Schrauben Sie die Ablassschraube Filterraum (Abb. A -10) heraus und lassen Sie das Wasser aus der Pumpe auslaufen.
⇒ *Das Wasser im Vorratsbehälter (Abb. A -6) wird gleichzeitig vom Luftballg herausgedrückt.*

3. Schrauben Sie die Ablassschraube Pumpenraum (Abb. A -9) heraus und lassen Sie den Vorratsbehälter (6) leerlaufen..
4. Schrauben Sie die Ablassschrauben (Abb. A -9, 10) wieder ein und lagern Sie Pumpe, Leitungen und Vorratsbehälter frostfrei.

ENTSORGUNG



Ausgediente Geräte, Batterien oder Akkus nicht über den Hausmüll entsorgen!

Verpackung, Gerät und Zubehör sind aus recyclingfähigen Materialien hergestellt und entsprechend zu entsorgen.

HILFE BEI STÖRUNG



VORSICHT!

Vor allen Arbeiten zur Störungsbeseitigung den Netzstecker ziehen. Fehler in der elektrischen Anlage durch eine Elektrofachkraft beseitigen lassen.

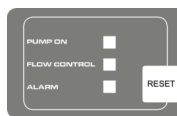
Störung	Ursache	Beseitigung
Pumpen-Antriebsmotor läuft nicht	Laufgrad blockiert	Pumpe reinigen. Motorwelle des Laufgrads mit Schraubendreher losdrehen.
	Überhitzung durch Trockenlauf oder zu heißes Wasser (Thermoschutzschalter hat die Pumpe abgeschaltet).	Wasserstand auf Saugseite prüfen. Förderflüssigkeit abkühlen lassen. Pumpe instandsetzen oder austauschen.
	Keine Netzspannung vorhanden	Sicherungen und Stromzufuhr prüfen.
Pumpe saugt nicht an	Die Saugleitung ist nicht im Wasser.	Saugleitung min. 30 cm ins Wasser eintauchen.
	Saugseitige Verstopfung	Schmutz im Ansaugbereich entfernen.
	Druckleitung geschlossen	Verschluss-Aggregate in der Druckleitung öffnen.
	Pumpe saugt Luft in der Saugleitung	Alle Verbindungen der Ansaugleitung auf Dichtheit prüfen. Dichtring austauschen.
Pumpe schaltet zu oft ein und aus.	Pumpe ist trocken gelaufen	Pumpengehäuse mit Wasser befüllen.
	Membrane ist beschädigt.	Membrane durch AL-KO Service austauschen lassen.
	Geringer Luftdruck im Vorratsbehälter	Luft im Vorratsbehälter nachfüllen. (Membranvordruck auf 1,5 bar einstellen).
Fördermenge zu gering	Pumpe saugt Luft, Wassermangel saugseitig.	Pumpe ausschalten und abkühlen lassen.
	Saugseitige Verstopfung	Ansaugbereich reinigen. Filter austauschen.
	Ansaughöhe zu groß	Ansaughöhe verringern.
	Schlauchdurchmesser zu klein	Druckschlauch mit größerem Durchmesser einsetzen.

Störung	Ursache	Beseitigung
	Saugseitig zu geringe Wassermenge	Drosseln der Pumpe, um die Fördermenge anzupassen.



Bei nicht behebbaren Störungen wenden Sie sich bitte an unseren zuständigen Kundendienst.

LED-ANZEIGEN



Schaltzustand	LED-Anzeige	Funktionsbeschreibung
Normalbetrieb		
Pumpe schaltet ein und beginnt anzusaugen. Pumpe füllt den Tank bei geschlossenem Abgang.	LED-Anzeige PUMP ON leuchtet. LED-Anzeige FLOW CONTROL blinkt.	Erstinbetriebnahme: Pumpe mit Wasser gefüllt, Saug- und Druckseite angeschlossen, Wasser saugseitig vorhanden. Pumpe wird ans Netz genommen.
Pumpe in Betrieb.	LED-Anzeige PUMP ON leuchtet.	Pumpe fördert Wasser. Druckseitig wird Wasser entnommen.
Pumpe schaltet durch Druckschalter aus.	LED-Anzeigen aus.	Pumpe erreicht den eingestellten Druck
Fehlermeldung		
Pumpe schaltet durch Elektronik (Trockenlaufschutz) aus.	LED-Anzeige ALARM blinkt.	Saugleitung, Filterglas und alle Verschraubungen prüfen und gegebenenfalls RESET-Taste drücken. Zurück zur Erstinbetriebnahme, bis Pumpe Wasser fördert. Alarm Trockenlauf: Diese Meldung erscheint, wenn über eine definierte Zeit (ca. 90 Sekunden) kein Durchfluss stattfindet und kein Druck aufgebaut wird. Rückstellung durch RESET-Taste.

GARANTIE

Etwaige Material- oder Herstellungsfehler am Gerät beseitigen wir während der gesetzlichen Verjährungsfrist für Mängelansprüche entsprechend unserer Wahl durch Reparatur oder Ersatzlieferung. Die Verjährungsfrist bestimmt sich jeweils nach dem Recht des Landes, in dem das Gerät gekauft wurde.

Unsere Garantiezusage gilt nur bei:

- beachten dieser Bedienungsanleitung
- sachgemäßer Behandlung
- verwenden von Original-Ersatzteilen

Die Garantie erlischt bei:

- eigenmächtigen Reparaturversuchen
- eigenmächtigen technischen Veränderungen
- nicht bestimmungsgemäßer Verwendung

Von der Garantie ausgeschlossen sind:

- Lackschäden, die auf normale Abnutzung zurückzuführen sind
- Verschleißteile, die auf der Ersatzteilkarte mit Rahmen [xxx xxx (x)] gekennzeichnet sind
- Verbrennungsmotoren (hier gelten die Garantiebestimmungen der jeweiligen Motorenhersteller)

Die Garantiezeit beginnt mit dem Kauf durch den ersten Endabnehmer. Maßgebend ist das Datum auf dem Kaufbeleg. Wenden Sie sich bitte mit dieser Erklärung und dem Original-Kaufbeleg an Ihren Händler oder die nächste autorisierte Kundendienststelle. Die gesetzlichen Mängelansprüche des Käufers gegenüber dem Verkäufer bleiben durch diese Erklärung unberührt.

EG-KONFORMITÄTSERKLÄRUNG

Hiermit erklären wir, dass dieses Produkt in der von uns in Verkehr gebrachten Ausführung, den Anforderungen der harmonisierten EU-Richtlinien, EU-Sicherheitsstandards und den produktspezifischen Standards entspricht.

Produkt

Hauswasserwerk
Seriennummer
G3043045

Typ

HW 4000 FCS
HW 4500 FCS

Hersteller

AL-KO Geräte GmbH
Ichenhauser Str. 14
D-89359 Kötz

Bevollmächtigter

Andreas Hedrich
Ichenhauser Str. 14
D-89359 Kötz

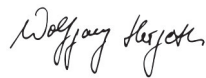
EU-Richtlinien

2014/35/EU
2014/30/EU
2000/14/EU (13)
2011/65/EU
2014/68/EU

Harmonisierte Normen

EN 60335-1:2012
EN 60335-2-41:2012
EN 62233:2008
EN 55014-1:2012
EN 55014-2:2016
EN 61000-3-2:2014
EN 61000-3-3:2014

Kötz, den 19.01.2016



Wolfgang Hergeth
Managing Director

Schalleistungspegel

EN ISO 3744
HW 4000 FCS
gemessen: 74 dB (A)
garantiert: 78 dB (A)
HW 4500 FCS
gemessen: 76 dB (A)
garantiert: 78 dB (A)



Konformitätsbewertung

2000/14/EG Anhang V

TRANSLATION OF THE ORIGINAL OPERATING INSTRUCTIONS

Contents

About this handbook.....	13
Product description.....	13
Scope of delivery.....	14
Safety instructions.....	14
Assembly.....	15
Startup.....	15
Maintenance and care.....	16
Storage.....	17
Disposal.....	17
Help in case of a malfunction.....	17
LED displays.....	18
Warranty.....	19
EU declaration of conformity.....	20

PRODUCT DESCRIPTION

This documentation describes various different unit models. Identify your model using the identification plate.

Product overview

(Fig. A - E)

1	Clear filter cover
2	Pump housing
3	Filling screw
4	Pump outlet/pressure line connection
5	Motor housing
6	Storage vessel
7	Screw-on point
8	Pressure gauge
9	Drain screw pump chamber
10	Drain screws filter chamber
11	Pump inlet/suction line connection
12	Water cock
13	Pressure line

ABOUT THIS HANDBOOK

- Read this documentation before starting up the machine. This is a precondition for safe working and flawless operation.
- Observe the safety warnings in this documentation and on the product.
- This documentation is a permanent integral part of the product described and must be passed on to the new owner if the product is sold.

Explanation of symbols

	CAUTION! Following these safety warnings carefully can prevent personal injury and/or material damage.
	Special instructions for greater ease of understanding and improved handling.

14	Angle nipple
15	Seal
16	Connection nipple
17	Seal
18	Suction line
19	Filter spanner
20	Filter seal
21	Filter
22	Check valve
23	Seal non-return valve
24	Housing seal
25	Screw-in nipple
26	Seal
27	Measuring unit float body
28	Valve closing cover
29	Valve

Inox stainless steel

Units marked with the designation "INOX" are supplied in stainless steel. The structure and function are unaffected by this.

Designated use

The unit is intended for private use in the house and garden, and is exclusively suited to pumping clean water and rainwater.

It is suitable for:

- Watering the garden and premises
- Water supply in the house
- Pressure increase in the water supply.



If the pressure of the water supply is increased, the local regulations must be observed. Your sanitation expert will provide the necessary information.

Possible misuse

The house water system is not suitable for the conveying:

- Water containing sand, salt water and waste water with textile and paper content
- Aggressive, corrosive, explosive or fuming chemicals or liquids
- Fluids above 35°C.



The unit is not allowed to be used for pumping water for use in food or beverages.

The unit is not suitable for continuous use.

SCOPE OF DELIVERY

The unit is supplied ready for operation, with key for filter cover, elbow nipple and operating instructions.

Thermal protection

The unit is fitted with a thermal protection switch which switches the motor off in the event of overheating. The pump switches on again automatically after a cooling down period of approx. 15 - 20 minutes.

Dry-run protection

The unit is provided with dry-run protection. The dry-run protection switches the pump off after about 90 seconds if water is not being drawn up or if the suction line is damaged.

Pressure switch

The house water system is provided with a pressure switch. This pressure switch automatically switches the pump off and on when the set pressure is reached.

⇒ *Set pressure values: see technical data.*

LED monitoring

For monitoring the operational conditions, and for displaying the fault messages, the house water system is equipped with LED monitoring.

SAFETY INSTRUCTIONS



CAUTION!

Risk of injury!

Use the machine and the extension cable only in perfect working order. Damaged equipment may not be operated.

Do not disable safety and protective devices!

- Children, or people who are not familiar with the operating instructions, are not allowed to use the machine.
- Never lift, transport or suspend the unit using the connection cable.
- Unilateral modifications or conversions of the unit are prohibited.

Electrical safety



CAUTION!

Danger when touching voltage conducting parts!

Disconnect the plug from the mains if the extension cable is damaged or severed! We recommend connecting a RCD (residual current operated device) having a nominal residual current of < 30 mA.

- The pump may not be operated while people are in the pool or pond.
- The house mains voltage must agree with the details quoted in the technical data, do not use any other supply voltage.
- The unit must only be operated with an electrical installation in accordance with DIN/VDE 0100, Part 737, 738 and 702. Protection must be provided by a 10 A line protection switch and a RCCD (residual current operated device) having a nominal residual current of 10/30 mA.

- Use only extension cables that are suitable for use outdoors - minimum cross-section 1.5 mm². Cable drums should always be unrolled completely.
- Damaged or brittle extension cables must not be used.
 - ⇒ *Check the condition of your extension cable each time you start to use the equipment.*

ASSEMBLY

Erecting the equipment

1. Prepare a flat and solid erection site.
2. Erect the machine horizontally and protected against flooding.
3. Bolt the house water system securely at the bolting points (Fig. A -7) if necessary.
4. The house water system must be protected from rain and direct water jets.



In daily operation (automatic mode), you must ensure, by suitable measures, that, in the event of a fault in the equipment, consequential damage caused by flooding is excluded.

Connecting the suction line

1. Select the length of the suction line (Fig. B -17) to make sure that the house water system cannot run dry. The suction line must always be at least 30 cm under the surface of the water.
2. Connect the suction line. Make sure that the connection is tight, but do not damage the thread.
 - ⇒ *We recommend using flexible lines at the pump inlet (Fig. A -10). This ensures that pressure or tension on the house water system cannot be exerted.*
3. If the water has a small amount of sand in it, a pre-filter must be fitted between the suction line and the pump inlet. Ask your expert dealer about this.
4. Always lay the suction line with an upward gradient.



If the suction height is more than 4 m, you must use a suction hose having a diameter greater than 1". We recommend the use of an AL-KO suction unit with suction hose, suction filter and flow-back stop. Ask your expert dealer.

Fitting the pressure line

1. Screw the connecting nipple (Fig. B -16) with the round seal ring (Fig. B -17) into the pump outlet (Fig. A -4).
2. Screw the elbow nipple (Fig. B -14) with seal (Fig. B -15) onto the connecting nipple (Fig. B -16) and turn the elbow nipple in the desired direction.
3. Fix a pressure line (Fig. B -13) onto the elbow nipple (Fig. B -14).
4. Open all the closing off devices (valves, spray nozzles, water cock) in the pressure line.

STARTUP

Check the air pressure in the storage vessel



CAUTION!

The house water system must only be commissioned with a storage diaphragm pressure of 1.5 - 1.7 bar in the storage vessel. Check the air pressure at the valve on the back of the storage vessel before commissioning.

1. If necessary, in the pressure line (Fig. B -13), open one of the existing closing off devices (valve, spray nozzle, water cock).
2. Slide the closing off cover valve (Fig. F -28) on the back of the storage vessel (Fig. A -6) upwards.
3. Check the air pressure at the valve (Fig. F -29) with an air pump or a tyre filler, each having a pressure indicator (pressure gauge).
4. If necessary, adjust the air pressure to 1.5 - 1.7 bar.
5. Then close the closing off cover valve on the back of the storage vessel again.
6. The house water system can now be commissioned.

Filling the house water system



CAUTION!

Before commissioning, the house water system must always be filled up to the overflow with water, so that it can draw water immediately. If the pump runs dry it will be destroyed.



Fill the suction hose with water before screwing in place to reduce the suction time.

1. Open the filling screw (Fig. A -3) with the filter key (Fig. C -19/A).
2. Fill with water via the filling screw until the pump housing (Fig. A -2) is full.
3. Screw the filling screw in.

Switching the pump on

1. Open one of the closing off devices (e.g. water cock) in the pressure line.
2. Insert the mains plug on the connection cable into the plug socket.
 - ⇒ *The pumps starts to feed.*
3. When no more air comes out with the water, close the closing off device in the pressure line.
 - ⇒ *The pump switches off automatically after the switch-off pressure has been reached. The house water system is ready for operation.*
 - ⇒ *The LED displays are off.*
 - ⇒ *If water is being fed, just the LED display PUMP ON lights up.*

Initial commissioning

In the initial commissioning, the LED displays PUMP ON and the LED display FLOW CONTROL flashes.



If no water is being drawn up via the suction line after approx. 90 seconds, the dry running protection system switches the pump off and the LED display **ALARM** lights up. Check for leaks in the suction line, the filter glass and all screwed fittings, push the **RESET button** and repeat the initial commissioning process.

Switch the pump off

1. Remove the mains plug from the socket
2. Close one of the closing off devices (valve, spray nozzle, water cock) in the pressure line (Fig. B -10).



CAUTION! Danger of injury from hot water

In extended use against the closed pressure side (>10 min.), the water in the pump can be severely heated up and can be emitted in an uncontrolled manner! Isolate the unit from the mains and allow the pump and water to cool down. Start the unit again only after all the faults have been rectified!

The risk of injury from hot water can arise if:

- the installation is not correct
- the pressure side is closed off
- there is a lack of water in the suction line, or if
- the pressure switch is defective.

Procedure

1. Isolate the unit from the mains and allow the pump and water to cool down.
2. Check the unit, the installation and water level.
3. Start the unit again only after all the faults have been rectified!

MAINTENANCE AND CARE

Check the air pressure in the storage vessel



CAUTION!

Check the air pressure in the storage vessel at regular intervals. It must not exceed 1.5 bar (see Section "Commissioning: Checking the Air Pressure in the Storage Vessel").

Cleaning the pump



After conveying swimming pool water containing chlorine or fluids that leave a residue, the pump must be flushed out with clear water.

1. Isolate the unit from the mains and secure against switching on again.
 - ⇒ *The pump stops automatically.*
2. Flush the pump out with clear water.
3. Insert the mains plug into the plug socket.
4. Switch the house water system on with the on /off switch (Fig. A -6).
 - ⇒ *The pump starts automatically.*

Cleaning the filter

1. Unscrew the drain screw filter chamber (Fig. A -10) of the draining opening, drain the filter chamber and close the draining opening again.
2. Unscrew the clear filter cover (Fig. A -1) using the filter key (Fig. C -19/D).
3. Remove the filter (Fig. C -21) from the filter housing (Fig. A -2) and clean under flowing water.
4. Cleaning the filter housing and clear sight filter cover.

- Before fitting the filter, check the filter seal (Fig. C -20) and the housing seal (Fig. C -24) for damage, and replace if necessary.
- Fit the filter, screw the filter clear sight cover in place and tighten hand-tight with the filter key.
- Check that the pump is running freely by switching it on briefly.
- Start the house water system again as described.

Cleaning the check valve

- Removing and fitting the filter (see Section "Cleaning the Filter").
- Unscrew check valve (Fig. C -22) and clean under flowing water.
- Replace seal (Fig. C -23) if necessary.
- Fit check valve.

Unscrew float body

- Pressure line (Fig. B -13), with elbow nipple (Fig. B -14), and connecting nipple (Fig. B -16).
- Unscrew screw-in nipple (Fig. D -25) with seal (Fig. D -26). Note the fitting position of the float body (Fig. D -27). Pull out the float body and clean it.
- Replace the float body - note fitting position.

Remove blockages

- Isolate the unit from the mains and secure against switching on again.
- Remove the suction hose from pump inlet.
- Connect the pressure hose to the water supply.
- Allow water to run through the pump housing until the blockage is removed.

STORAGE



If there is a risk of frost, the entire system must be drained (pump, lines, storage vessel and filter chamber).

- Drain the suction line (Fig. B -18) and the pressure line (Fig. B -13).
- Unscrew the drain screw on the filter chamber (Fig. A -10) and allow the water to flow out of the pump.
⇒ The water in the storage vessel (Fig. A -6) is pushed out by the air bellows at the same time.
- Unscrew the drain screw on the pump chamber (Fig. A -9) and allow the storage vessel (6) to empty.
- Screw the drain screws (Fig. A -9, 10) back in position and store the pump, lines and storage vessel in a frost-free environment.

DISPOSAL



Do not dispose of worn-out machines or spent batteries (including rechargeable batteries) in domestic waste!

The packaging, machine and accessories are made from recyclable materials and must be disposed of accordingly.

HELP IN CASE OF A MALFUNCTION



CAUTION!

Disconnect the mains plug before any fault rectification work. Faults in the electrical system must be rectified by an expert electrician.

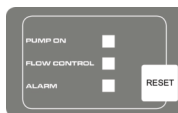
Malfunction	Cause	Rectification
Pump motor does not run	Impeller blocked	Cleaning the pump. Release the motor shaft of the impeller with a screwdriver.
	Overheating by running dry or water which is too hot (thermal protection switch has switched the pump off).	Check the water level on the suction side. Allow the conveying fluid to cool down. Repair the pump or replace it.
	No mains voltage	Check fuses and power supply.
Pump not drawing water	The suction line is not in the water.	Submerge the end of the suction line into the water by min. 30 cm.

Malfunction	Cause	Rectification
	Suction line blockage	Remove dirt from the suction area.
	Pressure line blocked off	Open the closing off devices in the pressure line.
	Pump drawing air into the suction line	Check all the connections in the suction line for leaks. Replace seal ring.
	Pump has been running dry.	Fill the pump housing with water.
Pump switches on and off frequently.	Diaphragm is damaged.	Have the diaphragm replaced by AL-KO Service Department.
	Low air pressure in the storage vessel	Top up the air in the storage vessel. (Set the diaphragm pressure to 1.5 bar).
	Pump drawing air, water shortage on suction side.	Switch pump off and allow to cool.
Flow rate too low	Suction line blockage	Clean the suction area. Replace the filter.
	Suction head too great	Reduce the suction head.
	Hose diameter too small	Replace the pressure hose with one with a larger diameter.
	Water volume on the suction side too little	Throttle back the pump to adapt the flow rate.



If the faults cannot be rectified, please contact our Customer Service Department.

LED DISPLAYS



Switching condition	LED display	Function description/actions
Normal operation mode		
Pump switches on and starts to draw water. Pump fills the tank with outlet closed.	LED display PUMP ON lights up. LED display FLOW CONTROL flashes.	Initial commissioning Pump filled with water, suction and pressure side connected, water present on the suction side. Pump connected to mains.
Pump running.	LED display PUMP ON lights up.	Pump delivering water. Water is being drawn off on the pressure side.

Switching condition	LED display	Function description/actions
Pump switches off via pressure switch.	LED displays off.	Pump achieving the set pressure
Fault message		
Pump switches off via electronics (dry running protection).	LED display ALARM is flashing.	<p>Check all screwed fittings, the suction line and filter glass and press the RESET button if necessary. Back to initial commissioning until the pump delivers water.</p> <p>Alarm dry running: This message appears if, for a defined period, (approx. 90 seconds) there is no flow and pressure is not built up. Reset using the RESET button.</p>

WARRANTY

We will address claims for any defects in materials and workmanship during the statutory period of limitation by means of repairs or replacements of our choice. The period of limitation is governed by the laws of the country in which the machine was purchased.

Our warranty applies only if:

- The machine has been properly handled
- The operating instructions have been adhered to
- Original replacement parts have been used

The warranty is no longer in effect if:

- Efforts have been made to repair the machine
- Technical modifications have been made to the machine
- The machine has not been used for its intended purpose

The warranty does not cover:

- Damage to paint work through normal use
- Parts subject to wear as indicated in the replacement parts list with a box [xxx xxx (x)]
- Internal combustion engines – separate warranty conditions of the respective engine manufacturer apply

The warranty period begins with the purchase by the first buyer. The warranty period begins on the date that appears on the original purchase receipt. In the event of a warranty claim, please your contact supplier or the nearest authorised customer service centre with this warranty declaration and the purchase receipt in hand. This warranty does not affect the legal warranty claims by the purchaser against the seller.

EU DECLARATION OF CONFORMITY

We herewith declare that this product, in the version introduced into trade by us, complies with the requirements of the harmonised EU guidelines, EU safety standards and the product-specific standards.

Product

House water system
Serial number
G3043045

Type

HW 4000 FCS
HW 4500 FCS

Manufacturer

AL-KO Geräte GmbH
Ichenhauser Str. 14
D-89359 Kötz

Duly authorised person

Andreas Hedrich
Ichenhauser Str. 14
D-89359 Kötz

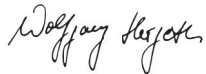
EU guidelines

2014/35/EU
2014/30/EU
2000/14/EU (13)
2011/65/EU
2014/68/EU

Harmonised standards

EN 60335-1:2012
EN 60335-2-41:2012
EN 62233:2008
EN 55014-1:2012
EN 55014-2:2016
EN 61000-3-2:2014
EN 61000-3-3:2014

Kötz, den 19.01.2016



Wolfgang Hergeth
Managing Director

Sound pressure level

EN ISO 3744
HW 4000 FCS
measured: 74 dB(A)
guaranteed: 78 dB(A)
HW 4500 FCS
measured: 76 dB(A)
guaranteed: 78 dB(A)



2015

Conformity evaluation

2000 /14/EG Anhang V

VERTALING VAN DE ORIGINELE GEBRUIKERSHANDLEIDING**Inhoudsopgave**

Over dit handboek.....	21
Productbeschrijving.....	21
Inhoud van de levering.....	22
Veiligheidsvoorschriften.....	22
Montage.....	23
Inbedrijfstelling.....	23
Onderhoud.....	24
Opslag.....	25
Afvoeren.....	25
Storingen oplossen.....	26
LED-indicators.....	27
GARANTIE.....	28
EG-conformiteitsverklaring.....	28

PRODUCTBESCHRIJVING

In deze documentatie worden meerdere apparaatmodellen beschreven. U kunt uw model identificeren aan de hand van het typeplaatje.



Productoverzicht*(afbeeldingen A - E)*

1	Filter in transparant deksel
2	Pomphuis
3	Vulplug
4	Pompuitgang/aansluiting drukleiding
5	Motorbehuizing
6	Vorraadreservoir
7	Schroefpunt
8	Manometer
9	Aftapplug pompkamer
10	Aftapplug filterkamer
11	Pompingang/aansluiting aanzuigleiding
12	Waterkraan
13	Drukleiding

OVER DIT HANDBOEK

- Lees deze documentatie vóór ingebruikname door. Dit is een voorwaarde voor veilig werken en storingsvrij gebruik.
- Neem de veiligheidsvoorschriften en waarschuwingen in deze documentatie en op het product in acht.
- Deze documentatie is permanent onderdeel van het beschreven product en dient bij verkoop aan de koper te worden overgedragen.

Legenda

	LET OP! Het nauwkeurig in acht nemen van deze waarschuwingen kan verwondingen en/of materiële schade voorkomen.
	Speciale aanwijzingen voor een beter begrip en gebruik.

14	Elleboogstuk
15	Afdichting
16	Verbindingsnippel
17	Afdichting
18	Aanzuigleiding
19	Filtersleutel
20	Filterafdichting
21	Filter
22	Terugslagklep
23	Afdichting terugslagklep
24	Afdichting behuizing
25	Schroefnippel
26	Afdichting
27	Vlotter meeteenheid
28	Ventielafsluitdeksel
29	Ventiel

INOX

Apparaten met de aanduiding "INOX" worden geleverd in een roestvrijstalen uitvoering. Dit is verder niet van invloed op de constructie en de werking.

Reglementair gebruik

Het apparaat is bedoeld voor particulier gebruik in huis en tuin en is uitsluitend geschikt voor het verpompen van schoon water en regenwater.

Het apparaat is geschikt voor:

- Bewatering van de tuin en op het perceel
- Watervoorziening in het huis
- Drukverhoging van de watervoorziening.



Bij gebruik voor drukverhoging van de watervoorziening moet de lokale regelgeving in acht worden genomen. Uw leverancier voor sanitair kan u hierover inlichten.

Mogelijk foutief gebruik

De huiswaterpomp is niet geschikt voor het verpompen van:

- zandhoudend water, zout water en vuil water dat textiel- en papierdeeltjes bevat
- agressieve, bijtende, explosieve of gas producerende chemicaliën of vloeistoffen
- Vloeistof warmer dan 35°C.



Het apparaat mag niet worden gebruikt voor het verpompen van water voor levensmiddelen of dranken.

Het apparaat is niet geschikt voor continue gebruik.

INHOUD VAN DE LEVERING

Het apparaat wordt bedrijfsklaar geleverd met een sleutel voor het filterdeksel, een elleboogstuk en de gebruikershandleiding.

Thermische beveiliging

Het apparaat is uitgerust met een thermische beveiliging die de motor uitschakelt bij oververhitting. Na een afkoelfase van circa 15 - 20 minuten schakelt de pomp weer automatisch in.

Droogloopbeveiliging

Het apparaat is uitgevoerd met een droogloopbeveiliging. De droogloopbeveiliging schakelt na ca. 90 seconden de pomp uit wanneer er geen water wordt aangezogen of als de aanzuigleiding beschadigd is.

Drukschakelaar

De huiswaterpomp is voorzien van een drukschakelaar. Dankzij deze schakelaar wordt de pomp bij het bereiken van de ingestelde druk automatisch in- en uitgeschakeld.

⇒ *Ingestelde druk: zie de technische gegevens.*

LED-bewaking

Voor de controle op de bedrijfscondities en voor weergave van foutmeldingen is de huiswaterpomp uitgerust met een LED-bewaking.

VEILIGHEIDSVOORSCHRIFTEN**LET OP!****Risico op letsel!**

Gebruik het apparaat en de verlengkabel uitsluitend in onbeschadigde toestand! Beschadigde apparaten mogen niet worden gebruikt.

Veiligheidsfuncties en beveiligingen mogen niet buiten werking worden gesteld!

- Kinderen of personen die de gebruikshandleiding niet hebben gelezen, mogen het apparaat niet gebruiken.
- Het apparaat mag nooit aan de aansluitkabel worden opgetild, vervoerd of bevestigd.
- Het eigenhandig aanbrengen van veranderingen of ombouwen van het apparaat is verboden.

Elektrische veiligheid**VOORZICHTIG!****Risico bij het aanraken van stroomvoerende onderdelen!**

Haal de stekker meteen uit het stopcontact wanneer de verlengkabel werd beschadigd of is doorgesneden! Wij raden aan het apparaat aan te sluiten via een FI-aardlekschakelaar met een nominale lekstroom van < 30 mA.

- Wanneer er zich personen in het zwembad of de tuinvijver bevinden, mag de pomp niet worden bediend.
- De spanning van het lichtnet in huis moet overeenstemmen met de vermeldingen voor netspanning in de Technische Gegevens; gebruik geen andere voedingsspanning.

- Het apparaat mag uitsluitend worden gebruikt met een elektrische inrichting die voldoet aan de vereisten vermeld in DIN/VDE 0100, Paragraaf 737, 738 en 702. Ter beveiliging moet een hoofdschakelaar van 10 A en een aardlekschakelaar met een nominale lekstroom van 10/30 mA worden geïnstalleerd.
- Gebruik alleen een verlengkabel die geschikt is voor gebruik buitenshuis en met een minimale doorsnede van 1,5 mm². Wikkel een kabeltrommel altijd helemaal af.
- Beschadigde of sterk verslechterde verlengkabels mogen niet gebruikt worden.
 - ⇒ *Controleer vooraf aan de ingebruikname de conditie van uw verlengkabels.*

MONTAGE

Apparaat opstellen

1. Zorg voor een vlakke en stevige installatieplek.
2. Plaats het apparaat waterpas en zodanig dat deze beveiligd is tegen overstroming.
3. De huiswaterpomp kan eventueel bij de schroefpunten (Afb. A -7) worden vastgezet.
4. Zorg dat de huiswaterpomp beschermd is tegen regen en eventuele rechtstreekse waterstralen.



Voor dagelijks gebruik (automatisch bedrijf) moet door passende maatregelen worden verhinderd dat het apparaat bij storingen gevolgschade kan ondervinden door overstroming van de installatie-ruimte.

Aansluiten van aanzuigleiding

1. Kies een zodanige lengte voor de aanzuigleiding (Afb. B -17) dat de huiswaterpomp niet kan drooglopen. De aanzuigleiding moet zich steeds minstens 30 cm onder het wateroppervlak bevinden.
2. Sluit de aanzuigleiding aan. Zorg daarbij voor een goed afgedichte aansluiting, zonder de schroefdraad te beschadigen.
 - ⇒ *Wij raden aan om flexibele leidingen te monteren bij de pompingang (Afb. A -10). U voorkomt zo dat er mechanische druk of trekkracht op de huiswaterpomp wordt uitgeoefend.*

3. Als het water in geringe mate zandhoudend is, moet tussen de aanzuigleiding en de pompingang een voorfilter worden gemonteerd. Informeer hiernaar bij uw vakhandel.
4. De aanzuigleiding moet altijd omhoog lopend worden gemonteerd.



Als de aanzuighoogte meer is dan 4 m, moet een aanzuigslang met een diameter van meer dan 2,5 cm (1 inch) worden gemonteerd. Wij raden het gebruik aan van een AL-KO aanzuigset met aanzuigslang, aanzuigkorf en terugstroomafsluiter. Informeer bij uw vakhandel.

Monteren van drukleiding

1. Schroef de verbindingsnippel (Afb. B -16) samen met de ronde afdichtring (Afb. B -17) in de pompingang (Afb. A -4).
2. Schroef het elleboogstuk (Afb. B -14) samen met de afdichting (Afb. B -15) op de verbindingsnippel (Afb. B -16) en draai het elleboogstuk in de gewenste richting.
3. Bevestig een drukleiding (Afb. B -13) aan het elleboogstuk (Afb. B -14).
4. Open alle in de drukleiding aanwezige afsluiters (ventiel, sproeier, waterkraan).

INBEDRIJFSTELLING

Luchtdruk controleren in voorraadreservoir



LET OP!

De huiswaterpomp mag uitsluitend worden gebruikt bij een membraanvoorraadreservoir van 1,5 - 1,7 bar in het voorraadreservoir. Controleer voor de inbedrijfname de luchtdruk bij het ventiel aan de achterkant van het voorraadreservoir.

1. Open een eventueel in de drukleiding (Afb. B -13) aanwezige afsluiter (ventiel, sproeier, waterkraan).
2. Schuif het ventiel op het afsluitdeksel (Afb. F -28) aan de achterkant van het voorraadreservoir (Afb. A -6) naar boven.
3. Controleer de luchtdruk bij het ventiel (Afb. F -29) met een luchtpomp of een bandenpomp met drukkometer (manometer).
4. Pas eventueel de luchtdruk aan tot een waarde van 1,5 - 1,7 bar.

- Sluit vervolgens weer het afsluitdeksel aan de achterkant van het voorraadreservoir.
- Nu kan de huiswaterpomp in gebruik worden genomen.

Voorvullen van huiswaterpomp



LET OP!

De huiswaterpomp moet vooraf aan elke ingebruikname steeds worden gevuld met water tot hij overloopt, zodat hij direct kan gaan aanzuigen. Bij drooglopen raakt de pomp beschadigd.



Om de aanzuigtijd te verkorten moet de aanzuigslang met water worden gevuld voordat u deze aankoppelt.

- Open de vulplug (Afb. A -3) met de filtersleutel (Afb. C -19/A).
- Vul het pomphuis via de vulopening met water tot het pomphuis (Afb. A -2) vol is.
- Draai de vulplug er weer in.

Aanzetten van de pomp

- Open een in de drukleiding aanwezige afsluiter (zoals een waterkraan).
- Steek de stekker aan de aansluitkabel in het stopcontact.
 - ⇒ *De pomp begint met het verpompen van water.*
- Zodra zich in het uitstromende water geen lucht meer bevindt, sluit u de afsluiter in de drukleiding.
 - ⇒ *De pomp schakelt nu automatisch uit na het opbouwen van druk en het bereiken van de uitschakeldruk. De huiswaterpomp is nu bedrijfsklaar.*
 - ⇒ *De LED-indicators zijn uit.*
 - ⇒ *Wanneer er water wordt verpompt, gaat alleen de LED-indicator PUMP ON (POMP AAN) branden.*

Eerste ingebruikname

Bij de eerste ingebruikname gaan de LED-indicators PUMP ON aan en knippert de LED-indicator FLOW CONTROL (REGELING DOORSTROMING).



Wanneer er na 90 seconden nog geen water via de aanzuigleiding wordt aangezogen, schakelt de droogloopbeveiliging de pomp uit en gaat de LED-indicator **ALARM** aan. Controleer de aanzuigleiding, het filterglas en alle schroefverbindingen op een goede afdichting, druk de **RESET-toets** in en voer de eerste ingebruikname nogmaals uit.

Uitschakelen van de pomp

- Trek de lichtnetstekker uit het stopcontact.
- Sluit de in de drukleiding (Afb. B -10) aanwezige afsluiter (ventiel, sproeier, waterkraan).



VOORZICHTIG!

Risico op letsel door heet water

Als de pomp langdurig (>10 minuten) moet draaien tegen een gesloten drukzijde in, kan het water in de pomp aanzienlijk worden verhit en onverwacht naar buiten spuiten! Haal de stekker uit het stopcontact en laat pomp en water afkoelen. Neem het apparaat pas weer in gebruik nadat alle storingen zijn verholpen!

Risico op letsel door heet water kan ontstaan door:

- ondeskundig uitgevoerde installatie
- gesloten drukzijde
- gebrek aan water in de aanzuigleiding of
- een defect in de drukschakelaar.

Te nemen maatregelen

- Haal de stekker uit het stopcontact en laat pomp en water afkoelen.
- Controleer het apparaat, de installatiewijze en het waterniveau.
- Neem het apparaat pas weer in gebruik nadat alle storingen zijn verholpen!

ONDERHOUD

Luchtdruk controleren in voorraadreservoir



LET OP!

Controleer de luchtdruk in het voorraadreservoir regelmatig. Deze mag niet lager worden dan 1,5 bar (zie de paragraaf „Ingebruikname: luchtdruk controleren in voorraadreservoir“).

Reinigen van de pomp



Na het verpompen van chloorhoudend zwembadwater of vloeistoffen die resten achterlaten, moet de pomp met schoon water worden doorgespoeld.

1. Koppel het apparaat los van het lichtnet en beveilig deze tegen opnieuw inschakelen.
⇒ *De pomp stopt automatisch.*
2. Spoel de pomp door met schoon water.
3. Steek de stekker aan de aansluitkabel in het stopcontact.
4. Zet de huiswaterpomp aan met de aan-/uitschakelaar (Afb. A -6).
⇒ *De pomp start automatisch.*

Reinigen van het filter

1. Draai de filterkameraftapplug (Afb. A -10) in de aftapopening los, maak de filterkamer leeg en sluit de aftapopening weer.
2. Filter in transparant deksel (Afb. A -1) met behulp van de filtersleutel (Afb. C -19/D) losdraaien.
3. Filter (Afb. C -21) uit het filterhuis (Afb. A -2) nemen en dit reinigen in stromend water.
4. Reinig het filterhuis en het filter in het transparante deksel.
5. Alvorens het filter weer te monteren moeten de filterafdichtingen (Afb. C -20) en de filterhuisafdichting (Afb. C -24) worden gecontroleerd op beschadiging; vervang deze zo nodig.
6. Breng het filter weer aan, draai het filter in het transparante deksel en zet stevig handvast met de filtersleutel.

Terugslagklep reinigen

1. Filter uit- en inbouwen (zie de paragraaf „Filter reinigen“).
2. Terugslagklep (Afb. C -22) eruit draaien en in stromend water reinigen.
3. Afdichting (Afb. C -23) moet zo nodig worden vervangen.
4. Terugslagklep inbouwen.

Vlotter

1. Drukleiding (Afb. B -13) met elleboogstuk (Afb. B -14) en verbindingsnippel (Afb. B -16) losschroeven.
2. Schroefnippel (Afb. D -25) samen met de afdichting (Afb. D -26) eruit draaien. Montagelocatie van vlotter (Afb. D -27) markeren. Vlotter uitnemen en reinigen.
3. Vlotter weer inbouwen - let op de montagelocatie.

Verwijderen van verstoppingen

1. Koppel het apparaat los van het lichtnet en beveilig deze tegen opnieuw inschakelen.
2. Haal de aanzuigslang los bij de pompingang.
3. Sluit de drukslang aan op de waterleiding.
4. Laat het water door het pomphuis stromen tot de verstopping is opgelost.
5. Controleer of de pomp vrij kan draaien door deze heel even in te schakelen.
6. Neem het apparaat weer in gebruik zoals beschreven.

OPSLAG



Als er kans is op bevriezing moet het systeem helemaal geleegd worden (pomp, leidingen, voorraadreservoir en filterkamer).

1. Leeg de aanzuig- (Afb. B -18) en drukleiding (Afb. B -13).
2. Draai de filterkameraftapplug (Afb. A -10) eruit en laat het water uit de pomp stromen.
⇒ *Het water in het voorraadreservoir (Afb. A -6) wordt tegelijkertijd door het luchtmembraan naar buiten gedrukt.*
3. Draai de aftapplug in de pompkamer (Afb. A -9) eruit en laat het voorraadreservoir (6) leeglopen.
4. Draai de filterkameraftapplug (Afb. A -9, 10) er weer in en berg de pomp, leidingen en het voorraadreservoir vorstvrij op.

AFVOEREN



Gebruikte apparaten, batterijen of accu's niet afvoeren via de vuilnisophaaldienst!

Verpakking, apparaat en accessoires zijn gemaakt van recyclebare materialen en moeten ook als zodanig worden afgevoerd.

STORINGEN OPLOSSEN**VOORZICHTIG!**

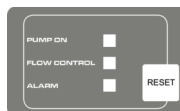
Haal bij werkzaamheden voor het verhelpen van storingen altijd eerst de stekker los. Laat een storing in de elektrische installatie verhelpen door een deskundig elektrotechnicus.

Storing	Oorzaak	Oplossing
Aandrijfmotor van pomp loopt niet.	Pomprotor geblokkeerd.	Pomp reinigen. Motoras van pomprotor met schroevendraaier losdraaien.
	Oververhitting door drooglopen of door te heet water (thermische beveiliging heeft de pomp uitgeschakeld).	Controleer het waterniveau aan de aanzuigzijde. Laat de te verpompen vloeistof afkoelen. Repareer de pomp of vervang deze.
	Geen netspanning aanwezig.	Controleer de zekeringen en de stroomvoorziening.
De pomp zuigt niet aan.	De aanzuigleiding is niet ondergedompeld in water.	Dompel de aanzuigleiding minstens 30 cm onder water.
	Verstopping in de aanzuigzijde.	Verwijder de vervuiling aan de aanzuigzijde.
	Drukleiding gesloten.	Afsluiter in de drukleiding openen.
	De pomp zuigt lucht aan in de aanzuigleiding.	Controleer alle aansluitingen in de aanzuigleiding op goede afdichting. Vervang de afdichting.
	De pomp is drooggelopen.	Vul de pompbehuizing met water.
De pomp schakelt te vaak in en uit.	Het membraan is beschadigd.	Laat het membraan vervangen door AL-KO Service.
	Lage luchtdruk in het voorraadreservoir.	Vul lucht bij in het voorraadreservoir. (Stel de membraanvoordruk in op 1,5 bar).
	Pomp zuigt lucht aan, gebrek aan water aan aanzuigzijde.	Zet de pomp uit en laat afkoelen.
Verpompte waterhoeveelheid is gering.	Verstopping in de aanzuigzijde.	Reinig de aanzuigzijde. Vervang het filter.
	Aanzuighoogte te groot.	Verminder de aanzuighoogte.
	Slangdiameter te gering.	Gebruik een drukslang met een grotere diameter.
	Te weinig water aan aanzuigzijde.	Dek de aanzuigopening iets af, om de verpompte waterhoeveelheid aan te passen.



Neem contact op met onze deskundige klantenservice wanneer storingen niet kunnen worden verholpen.

LED-INDICATORS



Geschakelde conditie	LED-indicator	Functiebeschrijving / Maatregelen
Normaalbedrijf		
Pomp schakelt in en begint met aanzuigen. Pomp vult het reservoir bij gesloten uitlaat.	LED-indicator PUMP ON brandt. LED-indicator FLOW CONTROL knippert.	Eerste inbedrijfname: Pomp is met water gevuld, aanzuig- en drukleiding zijn aangesloten, water is aanwezig aan aanzuigzijde. Pomp is aangesloten aan het lichtnet.
Pomp is in bedrijf.	LED-indicator PUMP ON brandt.	Pomp verpompt water. Aan de drukzijde wordt water afgenomen.
Pomp schakelt via drukschakelaar uit.	LED-indicators uit.	Pomp bereikte de ingestelde druk.
Foutmelding		
Pomp schakelt via elektronica (droogloopbeveiliging) uit.	LED-indicator ALARM knippert.	Aanzuigleiding, filterglas en alle schroefverbindingen controleren en eventueel de RESET-toets indrukken. Terug naar de eerste ingebruikname, tot pomp water verpompt. Alarm droogloopbeveiliging: Deze melding verschijnt wanneer na een ingestelde tijd (ca. 90 seconden) geen doorstroming plaatsvindt en er geen druk wordt opgebouwd. Terugstelling via de RESET-toets.

GARANTIE

Eventuele materiaal- of fabricagefouten aan het apparaat verhelpen we gedurende de wettelijke termijn voor garantieaanspraken naar onze keuze door reparatie of een vervangende levering. Deze garantietermijn wordt bepaald door de wetgeving in het land, waar het apparaat is gekocht.

Onze garantietoezegging geldt enkel bij:

- correcte behandeling van het apparaat
- inachtneming van de bedieningshandleiding
- gebruik van originele reserveonderdelen

De garantie vervalt bij:

- pogingen tot reparatie van het apparaat
- technische wijzigingen aan het apparaat
- gebruik dat niet in overeenstemming is met de bestemming

Uitgesloten van de garantie zijn:

- lakschade die is veroorzaakt door normale slijtage
- slijtageonderdelen, die op de kaart met reserveonderdelen zijn gekenmerkt met de omkadering [xxx (x)]
- verbrandingsmotoren (hiervoor gelden de aparte garantiebepalingen van de betreffende motorfabrikant)

De garantieperiode begint op de aankoop door de eerste eindgebruiker. Bepalend is de datum van het ontvangstbewijs. Bij garantieaanspraken kunt u zich met deze garantieverklaring en het aankoopbewijs wenden tot de distributeur of de bevoegde klantenservice bij u in de buurt. Met deze garantietoezegging blijven de wettelijke aanspraken bij gebreken van de koper tegenover de verkoper onverkort van kracht.

EG-CONFORMITEITSVERKLARING

Hierbij verklaren wij dat dit product in de door ons uitgebrachte uitvoering voldoet aan de eisen neergelegd in de geharmoniseerde EU-richtlijnen, de EU-veiligheidsnormen en de standaardproductspecificaties.

Product

Huiswaterpomp
Serienummer
 G3043045

Type

HW 4000 FCS
 HW 4500 FCS

Fabrikant

AL-KO Geräte GmbH
 Ichenhauser Str. 14
 D-89359 Kötz

Gevolmachtigde

Andreas Hedrich
 Ichenhauser Str. 14
 D-89359 Kötz

EU-richtlijnen

2014/35/EU
 2014/30/EU
 2000/14/EU (13)
 2011/65/EU
 2014/68/EU

Geharmoniseerde normen

EN 60335-1:2012
 EN 60335-2-41:2012
 EN 62233:2008
 EN 55014-1:2012
 EN 55014-2:2016
 EN 61000-3-2:2014
 EN 61000-3-3:2014

Kötz, den 19.01.2016



Wolfgang Hergeth
 Managing Director

Geluidsniveau

EN ISO 3744
 HW 4000 FCS
 gemeten: 74 dB(A)
 gegarandeerd: 78 dB(A)
 HW 4500 FCS
 gemeten: 76 dB(A)
 gegarandeerd: 78 dB(A)



Beoordeling van conformiteit

2000 /14/EG Bijlage V

TRADUCTION DU MODE D'EMPLOI ORIGINAL**Table des matières**

Informations sur ce manuel.....	29
Description du produit.....	29
Contenu de la livraison.....	30
Consignes de sécurité.....	30
Montage.....	31
Mise en service.....	31
Maintenance et entretien.....	33
Stockage.....	33
Elimination.....	34
Aide en cas de panne.....	34
Affichages LED.....	35
Garantie.....	36
Déclaration de conformité CE.....	37

DESCRIPTION DU PRODUIT

Divers modèles d'appareils sont présentés dans le présent document. Identifiez votre modèle à l'aide de la plaque signalétique.

Aperçu produit*(image A - E)*

1	Couvercle transparent du filtre
2	Corps de pompe
3	Vis de remplissage
4	Sortie de la pompe/raccordement de la conduite de pression
5	Carter du moteur
6	Réservoir
7	Point de vissage
8	Manomètre
9	Vis de vidange compartiment de pompe
10	Vis de vidange compartiment de filtrage
11	Entrée de la pompe/raccordement de la conduite d'aspiration
12	Robinet

INFORMATIONS SUR CE MANUEL

- Veuillez lire cette documentation avant la mise en service. Ceci est indispensable pour pouvoir effectuer un travail fiable et une manipulation sans difficulté.
- Veuillez respecter les remarques relatives à la sécurité et les avertissements figurant dans cette documentation et sur le produit.
- Cette documentation est partie intégrante du produit décrit et devra être remise au client lors de la vente.

Explication des symboles**ATTENTION!**

Le respect de ces avertissements permet d'éviter des dommages corporels et / ou matériels.



Remarques spéciales pour une meilleure compréhension et manipulation.

13	Conduite de pression
14	Raccord coudé
15	Joint
16	Raccord de branchement
17	Joint
18	Conduite d'aspiration
19	Clé à filtre
20	Joint filtre
21	Filtre
22	Clapet anti-retour
23	Joint clapet anti-retour
24	Joint boîtier
25	Raccord fileté
26	Joint
27	Corps de flotteur unité de mesure
28	Couvercle de fermeture valve
29	Valve

INOX

Les appareils portant la désignation « Inox » sont livrés dans un carter en acier inoxydable. Le modèle de construction et la fonction ne sont nullement modifiés.

Utilisation conforme aux fins prévues

L'appareil est conçu pour un usage privé dans la maison et le jardin et uniquement pour le pompage des eaux claires et de pluie.

Il est idéal pour :

- l'arrosage des surfaces de jardin et de terrain
- l'alimentation d'eau dans la maison
- l'augmentation de pression de l'alimentation d'eau.



Il convient de respecter les consignes locales en cas d'augmentation de la pression de l'alimentation en eau. Vous obtiendrez des informations à ce sujet auprès de votre spécialiste en installations sanitaires.

Éventuelle utilisation non conforme

La station de pompage domestique n'est pas adaptée pour l'alimentation :

- en eau sableuse, eau salée, eau résiduaire contenant des restes de textile et de papier
- en produits chimiques ou liquides agressifs, corrosifs, explosifs et gazeux
- en liquides d'une température dépassant les 35°C.



l'appareil ne doit pas être utilisé pour le pompage de l'eau alimentaire ou potable.

L'appareil n'est pas conçu pour une utilisation continue.

CONTENU DE LA LIVRAISON

L'appareil est livré avec la clé pour le couvercle de filtrage, les raccords coudés, la notice d'utilisation et est prête à l'emploi.

Protection thermique

L'appareil est équipé d'un interrupteur de protection thermique qui met le moteur hors service en cas de surchauffe. La pompe redémarre automatiquement après une phase de refroidissement d'env. 15 - 20 minutes.

Protection contre le fonctionnement à sec

L'appareil dispose d'une protection contre le fonctionnement à sec. La protection contre le fonctionnement à sec met la pompe hors service après 90 secondes, lorsqu'il n'y a plus d'aspiration d'eau ou que la conduite d'aspiration est détériorée.

Interrupteur à pression

La station de pompage domestique est équipée d'un interrupteur à pression. La pompe est automatiquement mise en et hors service par le biais de cet interrupteur à pression lorsqu'elle atteint les niveaux de pression programmés.

⇒ *Pressions programmées : voir caractéristiques techniques.*

Surveillance LED

La station de pompage domestique est équipée d'une surveillance LED en vue de contrôler l'état de fonctionnement et d'afficher les messages d'erreur.

CONSIGNES DE SÉCURITÉ



ATTENTION!

Attention, risques de blessure !

N'utiliser l'appareil et la rallonge que lorsque ceux-ci sont dans un état technique impeccable ! Ne pas utiliser d'appareils endommagés.

Ne pas rendre les dispositifs de sécurité et de protection inopérants !

- Les enfants ou les personnes n'ayant pas pris connaissance du manuel d'utilisation ne peuvent utiliser l'appareil.
- Il est interdit de soulever, transporter ou fixer l'appareil au niveau du câble de raccordement.
- Toute modification ou transformation effectuée par vous-même sur l'appareil n'est pas autorisée.

Sécurité électrique



MISE EN GARDE!

Danger en cas de contact avec les pièces sous tension !

Veillez immédiatement débrancher la fiche du secteur si le câble de rallonge a été détérioré ou sectionné ! Nous conseillons un raccordement par le biais d'un disjoncteur différentiel à courant de défaut nominal < 30 mA.

- Si des personnes se trouvent dans les piscines ou les plans d'eau, ne pas utiliser la pompe.
- La tension secteur de la maison doit correspondre à la tension secteur indiquée dans les données techniques ; n'utilisez en aucun cas une autre tension d'alimentation.
- L'appareil ne peut être utilisé que si l'installation électrique est conforme à la norme DIN/VDE 0100, sections 737,738 et 702. En vue d'une protection optimale, il convient d'installer un disjoncteur de protection 10 A ainsi qu'un disjoncteur de protection contre les courants de court-circuit de 10/30 mA.
- Veuillez uniquement utiliser un câble de rallonge adapté à une utilisation à l'air libre - section minimum de 1,5 mm². Veuillez toujours dérouler l'intégralité de l'enrouleur.
- Les câbles de rallonge détériorés ou usés ne peuvent être utilisés.
 - ⇒ Vérifiez l'état de votre câble de rallonge avant chaque mise en service.

MONTAGE

Mettre en place l'appareil

1. Choisissez un emplacement à surface plane et stable.
2. Posez l'appareil horizontalement et à l'abri des inondations.
3. Veuillez fixer, le cas échéant, la station de pompage domestique au niveau des points de vissage (*image A -7*).
4. Il convient de protéger la station de pompage domestique contre la pluie et les jets d'eau directs.



Pour une utilisation quotidienne (mode automatique), il convient d'exclure par le biais de mesures adaptées que des dommages soient occasionnés suite à une inondation en cas de dysfonctionnement de l'appareil.

Brancher la conduite d'aspiration

1. Choisissez la longueur de la conduite d'aspiration (*image B -17*) de façon à ce que la station de pompage domestique ne fonctionne pas à sec. La conduite d'aspiration doit toujours se trouver au minimum à 30 cm au-dessous de la surface de l'eau.
2. Branchez la conduite d'aspiration. Vérifiez à cet effet que le raccordement soit étanche et veillez à ne pas détériorer le filet.

⇒ Il est conseillé d'installer des câbles souples au niveau de l'entrée de la pompe. (*image A -10*). De la sorte, aucune pression mécanique ou traction ne peut être exercée sur la station de pompage domestique.

3. En cas d'utilisation d'une eau légèrement sableuse, il convient d'installer un préfiltre entre la conduite d'aspiration et l'entrée de la pompe. À cet effet, demandez conseil à votre revendeur spécialisé.
4. Veillez à toujours monter la conduite d'aspiration vers le haut.



Si la hauteur d'aspiration dépasse les 4 m, il convient de monter une conduite d'aspiration dotée d'un diamètre supérieur à 1". Nous vous conseillons d'utiliser une garniture d'aspiration AL-KO avec conduite d'aspiration, bac d'aspiration et dispositif anti-retour. Demandez conseil à votre revendeur spécialisé.

Installer la conduite de pression

1. Vissez le raccord de branchement (*image B -16*) avec le joint torique (*image B -17*) dans la sortie de pompe (*image A -4*).
2. Vissez le raccord coudé (*image B -14*) avec joint (*image B -15*) sur le raccord de branchement (*image B -16*) et tournez le raccord coudé dans la direction souhaitée.
3. Fixez une conduite de pression (*image B -13*) au raccord coudé (*image B -14*).
4. Ouvrez toutes les fermetures présentes dans la conduite de pression (valves, buses de projection, robinet).

MISE EN SERVICE

Il convient de vérifier la pression d'air dans le réservoir.



ATTENTION!

La station de pompage domestique peut uniquement être mise en service avec une pression d'alimentation de membrane comprise entre 1,5 et 1,7 bar dans le réservoir. Avant la mise en service, vérifiez la pression d'air au niveau de la valve située sur la face arrière du réservoir.

- Ouvrez, le cas échéant, une des fermetures (valve, buse de projection, robinet) de la conduite de pression (*image B -13*).
 - Ouvrez le couvercle de fermeture de la valve (*image F -28*) situé à l'arrière du réservoir (*image A -6*).
 - Contrôlez la pression d'air au niveau de la valve (*image F -29*) à l'aide d'une pompe à air ou d'un gonfleur de pneus avec indication de pression (manomètre).
 - Il convient d'ajuster, le cas échéant, la pression d'air entre 1,5 et 1,7 bar.
 - Refixez ensuite le couvercle de fermeture de la valve à l'arrière du réservoir.
 - La station de pompage domestique peut désormais être utilisée.
- Lorsqu'il n'y a plus d'air dans l'eau sortante, veuillez verrouiller la fermeture de la conduite de pression.
 - ⇒ *La pompe s'arrête automatiquement après la mise sous pression et après avoir atteint la pression d'arrêt. La station de pompage domestique peut maintenant être mise en service.*
 - ⇒ *Les affichages LED sont éteints.*
 - ⇒ *Si de l'eau est acheminée, seul l'affichage LED PUMP ON s'allume.*

Première mise en service

Lors de la première mise en service, l'affichage LED PUMP ON est allumé et l'affichage LED FLOW CONTROL clignote.



Dans l'hypothèse où l'eau n'a pas été aspirée via la conduite d'aspiration après un délai de 90 secondes, la protection de fonctionnement à sec met la pompe hors service et l'affichage LED indique **ALARM**. Contrôlez l'étanchéité de la conduite d'aspiration, du verre de filtrage et de toutes les vis et appuyez ensuite sur la **touche RESET**. Enfin, veuillez relancer la première mise en service.

Remplir la station de pompage domestique



ATTENTION!

Avant chaque mise en service, il convient de remplir jusqu'à ras bord la station de pompage domestique avec de l'eau, afin qu'elle puisse directement aspirer. Le fonctionnement à sec détériore la pompe.



En vue de réduire le temps d'aspiration, remplissez la conduite d'aspiration avec de l'eau avant de visser.

- Ouvrez la vis de remplissage (*image A -3*) avec la clé à filtre (*image C -19/A*).
- Remplissez avec de l'eau via la vis de remplissage, jusqu'à ce que le corps de pompe (*image A -2*) soit plein.
- Revissez la vis de remplissage.

Mettre la pompe en service

- Ouvrez l'une des fermetures de la conduite de pression (par ex. le robinet).
- Branchez la prise secteur du câble de raccordement dans la prise de courant.
 - ⇒ *La pompe débute l'acheminement.*

Mettre la pompe hors service.

- Débranchez la prise secteur.
- Verrouillez les fermetures de la conduite de pression (*image B -10*) (valves, buses de projection, robinet).



MISE EN GARDE!

Risque de blessures par eau chaude

En cas d'utilisation prolongée contre le côté sous pression fermé (>10 min), la température de l'eau peut fortement augmenter et s'échapper de manière incontrôlée ! Débranchez l'appareil et laissez refroidir la pompe et l'eau. Veuillez redémarrer l'appareil uniquement après avoir réglé tous les dysfonctionnements !

Le risque de blessures par eau chaude peut se produire :

- en cas d'installation non conforme
- lorsque le côté sous pression est fermé
- en cas de manque d'eau dans la conduite d'aspiration
- en cas d'interrupteur à pression défectueux.

Procédure à suivre :

1. Débranchez l'appareil et laissez refroidir la pompe et l'eau.
2. Vérifiez l'appareil, l'installation et le niveau d'eau.
3. Veuillez redémarrer l'appareil uniquement après avoir réglé tous les dysfonctionnements !

MAINTENANCE ET ENTRETIEN

Il convient de vérifier la pression d'air dans le réservoir.



ATTENTION!

Contrôlez régulièrement la pression d'air dans le réservoir. Elle ne peut pas être inférieure à 1,5 bar (voir section « mise en service : vérifier la pression d'air dans le réservoir »).

Nettoyage de la pompe



Après un acheminement d'eau de piscine à base de chlore ou de liquides laissant des résidus dans l'appareil, la pompe doit être nettoyée à l'eau claire.

1. Débranchez l'appareil du réseau et veillez à ce qu'il ne soit pas rebranché.
⇒ *La pompe s'arrête automatiquement.*
2. Nettoyez la pompe avec de l'eau claire.
3. Branchez la prise secteur dans la prise de courant.
4. Il convient de mettre la station de pompage domestique en service à l'aide du commutateur (*image A -6*).
⇒ *La pompe démarre automatiquement.*

Nettoyer le filtre

1. Veuillez dévisser la vis de vidange du compartiment de filtrage (*image A -10*) de l'ouverture destinée à la vidange, vider le compartiment de filtrage et veuillez ensuite refermer l'ouverture de vidange.
2. Veuillez dévisser le couvercle transparent du filtre (*image A -1*) à l'aide de la clé à filtre (*image C -19/D*).
3. Veuillez retirer le filtre (*image C -21*) du boîtier de filtre (*image A -2*) et le nettoyer à l'eau courante.
4. Nettoyez le boîtier de filtre et le couvercle transparent du filtre.

5. Avant le montage du filtre, veuillez contrôler l'état des joints de filtrage (*image C -20*) et le joint du boîtier (*image C -24*) ; remplacez ces pièces si nécessaire.
6. Veuillez monter le filtre, visser le couvercle transparent du filtre et serrer manuellement avec la clé de filtre.

Nettoyage du clapet anti-retour

1. Démonter et monter le filtre (voir section « Nettoyer le filtre »).
2. Dévisser le clapet anti-retour (*image C -22*) et le nettoyer à l'eau courante.
3. Joint (*image C -23*) ; à remplacer le cas échéant.
4. Monter le clapet anti-retour.

Corps de flotteur

1. Dévissez la conduite de pression (*image B -13*) avec raccord soudé (*image B -14*) et raccord de branchement (*image B -16*).
2. Dévissez le raccord fileté (*image D -25*) avec joint (*image D -26*). Prenez note de la position de montage du corps de flotteur (*image D -27*). Retirez le corps de flotteur et nettoyez-le.
3. Remontez le corps de flotteur ; tenez compte de la position de montage.

Élimination des engorgements

1. Débranchez l'appareil du réseau et veillez à ce qu'il ne soit pas rebranché.
2. Retirez le câble d'aspiration de l'entrée de la pompe.
3. Branchez le câble de pression à l'alimentation d'eau.
4. Faites couler de l'eau par le corps de pompe jusqu'à ce que l'engorgement soit éliminé.
5. Vérifiez par une brève mise en service que la pompe n'est plus obstruée.
6. Remettez comme indiqué la station de pompage domestique en service.

STOCKAGE



En cas de risque de gel, le système doit être intégralement vidé (pompe, conduites, réservoir et compartiment de filtrage).

1. Videz la conduite d'aspiration (*image B -18*) et de pression (*image B -13*).
2. Dévissez la vis de vidange compartiment de filtrage (*image A -10*) et laissez l'eau s'écouler de la pompe.
⇒ *L'eau contenue dans le réservoir (image A -6) est expulsée en même temps par le soufflet d'air.*
3. Dévissez la vis de vidange du compartiment de pompe (*image A -9*) et laissez tourner le réservoir (6) à vide.
4. Revissez les vis de vidange (*image A -9, 10*) et stockez la pompe, les conduites et le réservoir à l'abri du gel.

ELIMINATION



Ne jetez pas les appareils usagés, les piles et les accumulateurs avec les déchets domestiques !

Le carton d'emballage, l'appareil et les accessoires sont fabriqués en matériaux recyclables et doivent être éliminés en conséquence.

AIDE EN CAS DE PANNE



MISE EN GARDE!

Débranchez la prise secteur avant de régler les dysfonctionnements. Les défauts de l'installation électrique doivent être réparés par un électricien qualifié.

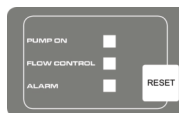
Panne	Cause	Élimination
Le moteur d'entraînement de la pompe ne fonctionne pas.	La roue de roulement est bloquée.	Nettoyez la pompe. Desserrez à l'aide d'un tournevis l'arbre moteur de la roue de roulement.
	Surchauffe due à un fonctionnement à sec ou à une température trop élevée de l'eau (mise hors service de la pompe par l'interrupteur de protection thermique).	Vérifiez le niveau d'eau au niveau du côté d'aspiration. Laissez refroidir le liquide d'acheminement. Remettre en état ou remplacer la pompe.
	Pas de tension secteur disponible.	Contrôler les fusibles et l'alimentation de courant.
La pompe n'aspire pas.	La conduite d'aspiration n'est pas dans l'eau.	Plongez la conduite d'aspiration dans minimum 30 cm d'eau.
	Engorgement sur le côté d'aspiration.	Éliminez les résidus de la zone d'aspiration.
	Conduite de pression fermée.	Ouvrir les dispositifs de fermeture de la conduite de pression.
	La pompe aspire de l'air dans la conduite d'aspiration.	Contrôlez l'étanchéité de toutes les connexions de la conduite d'aspiration. Remplacer l'anneau d'étanchéité.
	La pompe a fonctionné à sec.	Remplir le corps de pompe avec de l'eau.

Panne	Cause	Élimination
La pompe commute trop souvent.	La membrane est détériorée.	Faites remplacer la membrane par les services AL-KO.
	Pression d'air trop faible dans le réservoir.	Remplir le réservoir d'air (régler la pression d'alimentation de la membrane sur 1,5 bar).
	La pompe aspire de l'air ; manque d'eau au niveau du côté d'aspiration.	Mettre la pompe hors service et laisser refroidir.
Le volume d'acheminement est insuffisant.	Engorgement sur le côté d'aspiration.	Nettoyer la zone d'aspiration. Remplacer le filtre.
	La hauteur d'aspiration est trop grande.	Réduire la hauteur d'aspiration.
	Le diamètre de la conduite est trop petit.	Utilisez une conduite de pression dotée d'un plus grand diamètre.
	Volume d'eau trop faible au niveau du côté d'aspiration.	Resserrez la pompe pour adapter le volume d'acheminement.



Si les dysfonctionnements ne peuvent être corrigés, veuillez vous adresser à notre service clientèle compétent.

AFFICHAGES LED



État de commutation	Affichage LED	Description/mesures de fonctionnement
Utilisation normale		
La pompe démarre et l'aspiration débute. La pompe remplit le réservoir tandis que la sortie est fermée.	L'affichage LED s'allume et indique PUMP ON. L'affichage LED clignote et indique FLOW CONTROL.	Première mise en service : la pompe est remplie d'eau, les côtés d'aspiration et de pression sont connectés et de l'eau est disponible côté aspiration. La pompe est connectée au réseau.
La pompe est en service.	L'affichage LED s'allume et indique PUMP ON.	La pompe achemine de l'eau. L'eau est prélevée depuis le côté de pression.
La pompe est mise hors service par l'interrupteur de pression.	L'affichage LED est éteint.	La pompe atteint le niveau de pression programmé.

État de commutation	Affichage LED	Description/mesures de fonctionnement
Message d'erreur		
La pompe est mise hors service automatiquement (protection contre le fonctionnement à sec).	L'affichage LED clignote et indique ALARM.	<p>Veillez contrôler la conduite d'aspiration, le verre de filtrage ainsi que toutes les vis et actionnez, le cas échéant, la touche RESET. Retour à la première mise en service jusqu'à ce que la pompe achemine de l'eau.</p> <p>Alarme fonctionnement à sec : ce message apparaît lorsque le débit s'arrête pendant un temps défini (env. 90 secondes) et qu'aucune pression n'est générée. Réinitialisation via la touche RESET.</p>

GARANTIE

Nous remédierons à tout défaut de matériel et de fabrication sur l'appareil dans le délai de prescription légal pour les réclamations concernant des vices de construction selon la méthode de notre choix, sous forme soit de réparation, soit de livraison de remplacement. Le délai de prescription est déterminé en fonction de la loi du pays dans lequel l'appareil a été acheté.

La garantie que nous accordons ne s'applique que- La garantie expire dans les cas suivants :
dans les cas suivants :

- Manipulation conforme de l'appareil
- Respect des instructions d'utilisation
- Utilisation de pièces de remplacement d'origine
- Tentatives de réparation sur l'appareil
- Modifications techniques de l'appareil
- Utilisation non conforme (p. ex. utilisation dans un contexte professionnel ou public)

Sont exclus de la garantie :

- Les dommages sur la peinture dus à une usure normale
- Les pièces d'usure signalées sur la carte de commande de pièces de remplacement par un encadrement : [xxx xxx (x)]
- Moteurs à combustion – Les conditions de garantie propres au fabricant de moteurs s'appliquent

La durée de garantie commence à la date d'achat du premier propriétaire. C'est la date apposée sur la facture originale qui fait foi. En cas de dommage couvert par la garantie, veuillez présenter cette déclaration de garantie et votre preuve d'achat à votre revendeur ou le service après-vente le plus proche. Cet accord de garantie n'affecte pas les droits de réclamation pour vices de l'acheteur envers le vendeur.

DÉCLARATION DE CONFORMITÉ CE

Nous déclarons par la présente que ce produit, dans la version que nous avons mise sur le marché, répond aux exigences des directives UE harmonisées, aux normes standard de sécurité UE et aux standards spécifiques au produit.

Produit

Station de pompage
domestique

Numéro de série
G3043045

Type

HW 4000 FCS
HW 4500 FCS

Fabricant

AL-KO Geräte GmbH
Ichenhauser Str. 14
D-89359 Kötz

Fondé de pouvoir

Andreas Hedrich
Ichenhauser Str. 14
D-89359 Kötz

Directives UE

2014/35/EU
2014/30/EU
2000/14/EU (13)
2011/65/EU
2014/68/EU

Normes harmonisées

EN 60335-1:2012
EN 60335-2-41:2012
EN 62233:2008
EN 55014-1:2012
EN 55014-2:2016
EN 61000-3-2:2014
EN 61000-3-3:2014

Kötz, den 19.01.2016



Wolfgang Hergeth
Managing Director

Niveau sonore

EN ISO 3744
HW 4000 FCS
mesuré : 74 dB(A)
garanti : 78 dB(A)
HW 4500 FCS
mesuré : 76 dB(A)
garanti : 78 dB(A)



2015

Évaluation de la conformité

2000 /14/CE annexe V

TRADUCCIÓN DEL MANUAL DE INSTRUCCIONES ORIGINAL

Índice

Respecto a este manual.....	38
Descripción del producto.....	38
Volumen de suministro.....	39
Advertencias de seguridad.....	39
Montaje.....	40
Puesta en servicio.....	40
Mantenimiento y cuidados.....	41
Almacenamiento.....	42
Eliminación como desecho.....	42
Ayuda en caso de avería.....	42
Indicadores LED.....	43
GARANTIA.....	45
Declaración de conformidad CE.....	46

RESPECTO A ESTE MANUAL

- Lea esta documentación antes de proceder a la puesta en servicio. Es condición indispensable para trabajar en condiciones de seguridad y para un manejo óptimo.
- Respete las indicaciones de seguridad y advertencias que constan tanto en la documentación como en el equipo.
- La presente documentación es un componente más del producto descrito y, por consiguiente, en caso de ser vendido o cedido también deberá entregarse la documentación.

Leyenda



¡ATENCIÓN!

Respetar al pie de la letra estas advertencias para evitar lesiones y/o daños materiales.



Advertencias especiales para una mejor comprensión y manejo.

DESCRIPCIÓN DEL PRODUCTO

En la presente documentación se describen distintos modelos de aparatos. La placa de características le servirá para identificar el modelo.

Vista general de las piezas

(figuras A - E)

1	Tapa transparente del filtro
2	Cuerpo de la bomba
3	Tapón de llenado
4	Salida de la bomba/conexión del tubo de presión
5	Carcasa del motor
6	Depósito
7	Punto de atornillado
8	Manómetro
9	Tapón de purga para la cámara de la bomba
10	Tapón de purga para la cámara del filtro
11	Boca de aspiración/conexión del tubo de aspiración
12	Grifo
13	Tubo de presión
14	Boquilla angular
15	Junta
16	Boquilla de conexión
17	Junta
18	Tubo de aspiración
19	Llave de filtro
20	Junta del filtro
21	Filtro
22	Válvula de retención
23	Junta de la válvula de retención
24	Junta de la carcasa
25	Boquilla de rosca
26	Junta
27	Flotador del dispositivo de medición
28	Tapa de cierre de la válvula
29	Válvula

INOX

Los aparatos señalados con la palabra "INOX" se han fabricado a partir de componentes de acero inoxidable de alta calidad. Esto no afecta al funcionamiento ni al tipo de construcción.

Uso acorde a los fines establecidos

El aparato se ha diseñado para un uso privado en casas y jardines, y está destinado únicamente al suministro de agua limpia y agua de lluvia.

Es adecuado para las siguientes aplicaciones:

- Riego de jardines y terrenos
- Abastecimiento hídrico doméstico
- Aumento de la presión en el abastecimiento hídrico.



En el caso de un aumento de la presión en el abastecimiento hídrico, se debe tener en cuenta la normativa local. Consulte a un experto en instalaciones sanitarias.

Aplicaciones no previstas

La bomba doméstica no se debe emplear para los siguientes líquidos:

- Agua arenosa, agua salada y agua sucia con residuos de tela o papel
- Líquidos o sustancias químicas corrosivos, ácidos, explosivos o volátiles
- Líquidos con temperaturas superiores a 35°C



El aparato no se debe usar para el suministro de agua de alimentos o bebidas. Tampoco está indicado para un servicio continuo.

VOLUMEN DE SUMINISTRO

El aparato se entrega listo para funcionar junto con la llave para la tapa del filtro, la boquilla angular y el manual de instrucciones.

Protección térmica

El aparato está equipado con un interruptor de protección térmica, que desconecta el motor en caso de sobrecalentamiento. La bomba se vuelve a conectar automáticamente después de un periodo de enfriamiento de 15 a 20 minutos aprox.

Protección contra marcha en seco

El aparato está equipado con una protección contra la marcha en seco. Esta protección desconecta la bomba en un intervalo de 90 segundos aprox. si no se ha aspirado agua durante este

tiempo o si el tubo de aspiración presenta algún daño.

Conmutador de presión

La bomba está provista de un conmutador de presión. Mediante este conmutador, la bomba se conecta y desconecta automáticamente cuando se alcanzan los valores de presión ajustados.

⇒ *Valores de presión ajustados: véanse los datos técnicos.*

Sistema de control LED

La bomba está equipada con un sistema de control LED para controlar los estados de funcionamiento e indicar los mensajes de error.

ADVERTENCIAS DE SEGURIDAD



¡ATENCIÓN!

Riesgo de lesiones

El aparato y el cable de prolongación únicamente se deben utilizar si se encuentran en perfecto estado técnico. No se deben usar aparatos defectuosos.

No se deben desconectar los dispositivos de seguridad y protección.

- Los niños ni las personas que no hayan leído el presente manual de instrucciones deben utilizar el aparato.
- Nunca levante, transporte o sujete el aparato por el cable de alimentación.
- Está prohibido efectuar cualquier variación o modificación del aparato sin autorización.

Seguridad eléctrica



¡PRECAUCIÓN!

Peligro al tocar componentes bajo tensión

Desenchufe el conector de la red inmediatamente si el cable de prolongación se ha dañado o cortado. Le recomendamos emplear un interruptor diferencial residual con una intensidad nominal de < 30 mA.

- La bomba no debe estar en funcionamiento si hay alguna persona en la piscina o el estanque de jardín.
- La tensión de red de su casa debe coincidir con la tensión de red indicada en los datos técnicos. No utilice otra tensión de alimentación.

- El aparato solamente se debe conectar a instalaciones eléctricas conforme a DIN/VDE 0100, secciones 737, 738 y 702. Por razones de seguridad, se debe instalar un disyuntor diferencial de 10 A, así como un interruptor diferencial residual con una intensidad nominal de 10/30 mA.
- Únicamente utilice cables de prolongación de 1,5 mm² mínimo adecuados para instalaciones al aire libre. Los rollos de cable siempre deben estar completamente desenrollados.
- No se deben emplear los cables de prolongación que estén defectuosos o rotos.
 - ⇒ *Antes de poner el aparato en funcionamiento, compruebe siempre el estado del cable.*

MONTAJE

Instalación del aparato

1. Prepare una superficie plana y estable para la instalación.
2. Coloque el aparato en posición horizontal y de forma segura para evitar inundaciones.
3. En caso necesario, atornille la bomba en los puntos de atornillado (fig. A -7).
4. La bomba se debe proteger de la lluvia y los chorros de agua directos.



Durante el uso diario (funcionamiento automático) se deben tener en cuenta las medidas adecuadas para evitar daños en el aparato como consecuencia de las inundaciones.

Conexión del tubo de aspiración

1. Elija una longitud del tubo de aspiración (fig. B -17) de manera que la bomba no funcione en seco. Este tubo siempre debe estar 30 cm como mínimo por debajo del agua.
2. Conecte el tubo de aspiración. Asegúrese de ajustar bien el tubo sin dañar la rosca.
 - ⇒ *Recomendamos montar tubos flexibles en la boca de aspiración (fig. A -10). De este modo, impedimos la tracción o presión mecánica en la bomba.*
3. En el caso de agua con algo de arena, se debe montar un filtro entre el tubo de aspiración y la boca de aspiración. Pregunte a su distribuidor especializado local.
4. El tubo de aspiración siempre se debe montar en posición ascendente.



Si la altura de aspiración es superior a 4 m, se debe montar un tubo de aspiración con un diámetro superior a 1". Le aconsejamos utilizar un kit de aspiración AL-KO compuesto por un tubo de aspiración, una alcachofa y una válvula antirretorno. Pregunte a su distribuidor especializado local.

Montaje del tubo de presión

1. Enrosque la boquilla de conexión (fig. B -16) con la junta tórica (fig. B -17) en la salida de la bomba (fig. A -4).
2. Enrosque la boquilla angular (fig. B -14) con la junta (fig. B -15) en la boquilla de conexión (fig. B -16) y gírela en la dirección que desee.
3. Fije un tubo de presión (fig. B -13) en la boquilla angular (fig. B -14).
4. Abra todos los dispositivos de cierre del tubo de presión (válvulas, boquillas pulverizadoras, grifo).

PUESTA EN SERVICIO

Comprobar la presión de aire del depósito



¡ATENCIÓN!

La bomba sólo puede funcionar si el depósito de membrana tiene una presión de 1,5 - 1,7 bar. Antes de la puesta en funcionamiento, compruebe la presión de aire de la válvula en la parte posterior del depósito.

1. En caso necesario, abra uno de los dispositivos de cierre que se encuentran en el tubo de presión (fig. B -13) (válvula, boquilla pulverizadora, grifo).
2. Levante la tapa de cierre de la válvula (fig. F -28) en la parte posterior del depósito (fig. A -6).
3. Compruebe la presión de aire en la válvula (fig. F -29) con una bomba de aire o un inflador de neumáticos con indicador de presión (manómetro).
4. En caso necesario, ajuste la presión del aire a 1,5 - 1,7 bar.
5. A continuación, vuelva a cerrar la tapa de cierre de la válvula del lado posterior del depósito.
6. Ahora se puede poner la bomba en funcionamiento.

Llenado de la bomba



¡ATENCIÓN!

La bomba se debe llenar de agua hasta que rebose antes de la puesta en funcionamiento para que pueda comenzar a aspirar inmediatamente. El funcionamiento en seco daña la bomba.



Para acortar el tiempo de aspiración, relene el tubo de aspiración con agua antes de enroscarlo.

1. Abra el tapón de llenado (*fig. A -3*) con la llave de filtro (*fig. C -19/A*).
2. Vierta agua por la abertura del tapón de llenado hasta que el cuerpo de la bomba (*fig. A -2*) esté llena.
3. Enrosque el tapón de llenado.

Conexión de la bomba

1. Abra uno de los dispositivos de cierre del tubo de presión (p. ej., el grifo).
2. Introduzca el enchufe del cable de alimentación en la toma de corriente.
 - ⇒ *La bomba empieza a funcionar.*
3. Cierre el dispositivo de cierre del tubo de presión cuando ya no haya aire en el agua que sale del tubo.
 - ⇒ *La bomba se para automáticamente después de un incremento de la presión o al alcanzar la presión de desconexión. La bomba está lista para su uso.*
 - ⇒ *Los indicadores LED están apagados.*
 - ⇒ *Si se está bombeando agua, solo se enciende el indicador LED PUMP ON.*

Primera puesta en funcionamiento

En la primera puesta en funcionamiento, se enciende el indicador LED PUMP ON y parpadea el indicador LED FLOW CONTROL.



Si el tubo de aspiración no aspira agua en un periodo superior a 90 segundos aprox., la protección contra la marcha en seco desconecta la bomba y el indicador LED **ALARM** se enciende. Compruebe la estanqueidad del tubo de aspiración, el cristal del filtro y todas las uniones atornilladas; pulse la **tecla RESET** y repita la primera puesta en funcionamiento.

Desconexión de la bomba

1. Retire el enchufe de la toma de corriente.
2. Cierre los dispositivos de cierre que se encuentran en el tubo de presión (*fig. B -10*) (válvulas, boquillas pulverizadoras, grifo).



¡PRECAUCIÓN!

Riesgo de lesiones por agua caliente

Si el aparato está en funcionamiento durante mucho tiempo contra el lado de presión cerrado (>10 min), el agua de la bomba puede calentarse excesivamente y derramarse sin control. Desenchufe el aparato y deje enfriar la bomba y el agua. No vuelva a encender el aparato hasta que repare todos los fallos.

El riesgo de lesiones por agua caliente se puede producir por los siguientes motivos:

- Instalación inadecuada
- Lado de presión cerrado
- Falta de agua en el tubo de aspiración
- Presostato defectuoso

En este caso, proceda del siguiente modo:

1. Desenchufe el aparato y deje enfriar la bomba y el agua.
2. Compruebe el aparato, la instalación y el estado del agua.
3. No vuelva a encender el aparato hasta que repare todos los fallos.

MANTENIMIENTO Y CUIDADOS

Comprobar la presión de aire del depósito



¡ATENCIÓN!

Compruebe la presión de aire del depósito periódicamente. No puede ser inferior a 1,5 bar (véase el apartado "Puesta en funcionamiento: Comprobar la presión de aire del depósito").

Limpieza de la bomba



La bomba se debe limpiar con agua limpia después de bombear agua de piscina o líquidos con cloro que dejan residuos.

1. Desenchufe el aparato y asegúrelo contra una reconexión.
 - ⇒ *La bomba se detiene automáticamente.*
2. Lave la bomba con agua limpia.

3. Introduzca el enchufe en la toma de corriente.
4. Encienda la bomba con el interruptor de encendido/apagado (fig. A -6).
⇒ *La bomba empieza a funcionar automáticamente.*

Limpeza del filtro

1. Desenrosque el tapón de purga (fig. A -10) del orificio de vaciado, vacíe la cámara del filtro y vuelva a cerrar el orificio.
2. Desenrosque la tapa transparente del filtro (fig. A -1) con ayuda de la llave del filtro (fig. C -19/D).
3. Retire el filtro (fig. C -21) de la carcasa (fig. A -2) y límpielo bajo un chorro de agua.
4. Limpie la carcasa y la tapa transparente del filtro.
5. Antes del montaje del filtro, compruebe si las juntas del filtro (fig. C -20) y de la carcasa (fig. C -24) presentan daños y, en caso necesario, cámbielas.
6. Coloque el filtro, enrosque la tapa transparente y apriétela con la llave del filtro.

Limpeza de la válvula de retención

1. Montar y desmontar el filtro (véase el apartado "Limpeza del filtro").
2. Desenrosque la válvula de retención (fig. C -22) y límpiela bajo un chorro de agua.
3. Sustituir la junta (fig. C -23) si fuera necesario.
4. Monte la válvula de retención.

Flotador

1. Desenrosque el tubo de presión (fig. B -13) con la boquilla angular (fig. B -14) y la boquilla de conexión (fig. B -16).
2. Desenrosque la boquilla de rosca (fig. D -25) con la junta (fig. D -26). Recuerde la posición de montaje del flotador (fig. D -27). Retire y limpie el flotador.
3. Vuelva a montar el flotador teniendo en cuenta la posición de montaje.

AYUDA EN CASO DE AVERÍA



¡PRECAUCIÓN!

Antes de realizar cualquier operación para solucionar averías, retire el enchufe de la toma de corriente. Encargue a un electricista especializado las reparaciones de la instalación eléctrica.

Eliminación de obstrucciones

1. Desenchufe el aparato y asegúrelo contra una reconexión.
2. Retire el tubo de aspiración de la boca de aspiración.
3. Conecte el tubo de presión al grifo de agua.
4. Deje correr el agua a través de la carcasa de la bomba hasta eliminar la obstrucción.
5. Compruebe si ya no hay obstrucción encendiendo brevemente la bomba.
6. Vuelva a encender el aparato como se ha descrito anteriormente.

ALMACENAMIENTO



En caso de riesgo de congelación, el sistema tiene que vaciarse por completo (bomba, tubos, depósito y cámara del filtro).

1. Vacíe el tubo de aspiración (fig. B -18) y el tubo de presión (fig. B -13).
2. Desenrosque el tapón de purga de la cámara del filtro (fig. A -10) y deje salir el agua de la bomba.
⇒ *Al mismo tiempo, el agua del depósito (fig. A -6) se empuja hacia fuera gracias al paso del aire.*
3. Desenrosque el tapón de purga de la cámara de la bomba (fig. A -9) y deje salir todo el agua del depósito (6).
4. Vuelva a enroscar los tapones de purga (fig. A -9, 10) y proteja la bomba, los tubos y el depósito contra las heladas durante el almacenamiento.

ELIMINACIÓN COMO DESECHO



No elimine los aparatos, pilas o baterías usados con los residuos domésticos.

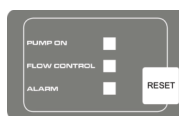
El embalaje, el aparato y los accesorios están fabricados con materiales reciclables y deben eliminarse del modo adecuado.

Problema	Causa	Solución
El motor de accionamiento de la bomba no funciona.	Rodete bloqueado.	Limpiar la bomba. Soltar el eje del rodete con un destornillador.
	Sobrecalentamiento debido a un funcionamiento en seco o agua demasiado caliente (el interruptor de protección térmica desconectó la bomba).	Comprobar el nivel de agua en el lado de aspiración. Dejar enfriar el líquido. Reparar o sustituir la bomba.
	Falta tensión en la red.	Comprobar los fusibles y la alimentación de corriente.
La bomba no aspira.	El tubo de aspiración no está en el agua.	Sumergir el tubo de aspiración 30 cm mín. en el agua.
	Obstrucción en el lado de aspiración.	Eliminar la suciedad en la zona de aspiración.
	Tubo de presión cerrado.	Abrir los cierres del tubo de presión.
	La bomba aspira aire del tubo de aspiración.	Comprobar el cierre hermético de todas las uniones del tubo de aspiración. Sustituir la junta tórica.
	La bomba está funcionando en seco.	Llenar de agua el cuerpo de la bomba.
La bomba se conecta y desconecta continuamente.	La membrana está dañada.	Encargar la sustitución de la membrana al servicio técnico de AL-KO.
	Presión de aire insuficiente en el depósito.	Rellenar de aire el depósito (ajustar la presión inicial de la membrana a 1,5 bar).
	La bomba aspira aire, falta agua en el lado de aspiración.	Desconectar y dejar enfriar la bomba.
Caudal insuficiente.	Obstrucción en el lado de aspiración.	Limpiar la zona de aspiración. Sustituir el filtro.
	Altura de aspiración demasiado alta.	Disminuir la altura de aspiración.
	Diámetro de tubo demasiado pequeño.	Usar un tubo de presión más grande.
	Muy poca agua en el lado de aspiración.	Estrangular la bomba para ajustar el caudal.



En el caso de que no se pueda solucionar alguna avería, diríjase al servicio técnico de AL-KO más cercano.

INDICADORES LED



Estado de conmutación	Indicador LED	Medidas/descripción del funcionamiento
Funcionamiento normal		
La bomba se enciende y comienza a aspirar. La bomba llena el depósito con el conducto de salida cerrado.	Se enciende el indicador LED PUMP ON. Parpadea el indicador LED FLOW CONTROL.	Primera puesta en funcionamiento: La bomba se llena de agua, los tubos de aspiración y presión se conectan, hay agua en el lado de aspiración. La bomba se conecta a la red.
La bomba está funcionando.	Se enciende el indicador LED PUMP ON.	El aparato bombea agua. Se extrae agua por el lado de presión.
El conmutador de presión desconecta la bomba.	Los indicadores LED se apagan.	La bomba alcanza la presión ajustada.
Mensaje de error		
El sistema electrónico (protección contra la marcha en seco) desconecta la bomba.	El indicador LED ALARM parpadea.	Comprobar el tubo de aspiración, el cristal del filtro y todas las uniones atornilladas. En caso necesario, pulsar la tecla RESET. Repetir la primera puesta en funcionamiento hasta que el aparato bombee agua. Alarma de funcionamiento en seco: Este mensaje aparece cuando no circula agua durante un periodo de tiempo determinado (90 segundos aprox.) y no aumenta la presión. Pulsar la tecla RESET para volver al inicio.

GARANTIA

Nosotros solucionamos los posibles fallos del material o de fabricación durante el plazo legal de prescripción de derechos por deficiencias según nuestro criterio mediante reparación o entrega supletoria. El plazo de prescripción se determinará con arreglo a la legislación del país en el que se haya adquirido el aparato.

Nuestra declaración de garantía es válida única. La garantía se extingue cuando:

- uso correcto del aparato
- observancia de las instrucciones de uso
- utilización de piezas de repuesto originales
- se realizan intentos de reparación en el aparato
- se realizan modificaciones técnicas en el aparato
- en caso de utilización no conforme a la finalidad prevista

Quedan excluidos de la garantía:

- los daños de lacado derivados del desgaste normal
- las piezas de desgaste que en la ficha de piezas de repuesto están identificadas con el marco [xxx xxx (x)]
- motores de combustión (para estos serán de aplicación las regulaciones de garantía propias del fabricante de motor en cuestión)

El periodo de garantía comienza en la compra por el primer usuario final. Lo decisivo es la fecha en el recibo. En caso de proceder la garantía, rogamos se dirija con la presente declaración de garantía y el comprobante de compra a su vendedor o al servicio autorizado de postventa más cercano. Los derechos legales por deficiencias del comprador frente al vendedor no se ven afectados por esta declaración de garantía.

DECLARACIÓN DE CONFORMIDAD CE

Por la presente, declaramos que este producto, en la versión que hemos comercializado, cumple los requisitos de las directivas europeas armonizadas, los estándares europeos de seguridad y los estándares específicos del producto.

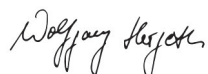
Producto

Bomba doméstica
Número de serie
G3043045

Apoderado

Andreas Hedrich
Ichenhauser Str. 14
D-89359 Kötz

Kötz, den 19.01.2016



Wolfgang Hergeth
Managing Director

Tipo

HW 4000 FCS
HW 4500 FCS

Directivas UE

2014/35/EU
2014/30/EU
2000/14/EU (13)
2011/65/EU
2014/68/EU

Nivel de potencia acústica

EN ISO 3744
HW 4000 FCS
medido: 74 dB(A)
garantizado: 78 dB(A)
HW 4500 FCS
medido: 76 dB(A)
garantizado: 78 dB(A)

Evaluación de conformidad

2000 /14/CE, anexo V

Fabricante

AL-KO Geräte GmbH
Ichenhauser Str. 14
D-89359 Kötz

Normas armonizadas

EN 60335-1:2012
EN 60335-2-41:2012
EN 62233:2008
EN 55014-1:2012
EN 55014-2:2016
EN 61000-3-2:2014
EN 61000-3-3:2014



2015

TRADUZIONE DELLE ISTRUZIONI PER L'USO ORIGINALI**Indice**

Riguardo questo manuale.....	47
Descrizione del prodotto.....	47
Dotazione.....	48
Indicazioni di sicurezza.....	48
Montaggio.....	49
Messa in funzione.....	49
Manutenzione e cura.....	51
Stoccaggio.....	51
Smaltimento.....	52
Supporto in caso di anomalie.....	52
Spie LED.....	53
Garanzia.....	54
Dichiarazione di conformità CE.....	55

DESCRIZIONE DEL PRODOTTO

Nella presente documentazione vengono descritti diversi modelli di apparecchio. Identificare il proprio modello sulla base della targhetta dati.

Panoramica prodotto

(figura A - E)

1	Coperchio trasparente filtro
2	Corpo pompa
3	Vite di riempimento
4	Uscita pompa/attacco tubo di mandata
5	Carter motore
6	Serbatoio polmone
7	Punto di avvitamento
8	Manometro
9	Vite di scarico vano pompa
10	Vite di scarico vano filtro
11	Ingresso pompa/attacco tubo di aspirazione
12	Rubinetto dell'acqua
13	Tubo di mandata

RIGUARDO QUESTO MANUALE

- Leggere la presente documentazione prima della messa in funzione. Ciò è indispensabile per garantire il funzionamento sicuro e l'uso corretto.
- Attenersi alle indicazioni di sicurezza e alle avvertenze contenute in questa documentazione e presenti sul prodotto.
- La presente documentazione è parte integrante del prodotto descritto e in caso di cessione deve essere consegnata all'acquirente.

Spiegazione dei simboli**ATTENZIONE!**

Seguire attentamente queste avvertenze per evitare danni a persone e / o materiali.



Indicazioni speciali per maggiore chiarezza e facilità d'uso.

14	Nipplo angolare
15	Guarnizione
16	Nipplo di raccordo
17	Guarnizione
18	Tubo di aspirazione
19	Chiave filtro
20	Guarnizione filtro
21	Filtro
22	Valvola antiritorno
23	Guarnizione valvola antiritorno
24	Guarnizione corpo
25	Nipplo di avvitamento
26	Guarnizione
27	Corpo galleggiante unità di misura
28	Tappo valvola
29	Valvola

INOX

Gli apparecchi con denominazione "INOX" vengono forniti in versione in acciaio legato inossidabile. Questo non comporta variazioni di struttura e funzionamento.

Impiego conforme agli usi previsti

L'apparecchio è destinato all'uso privato in casa e in giardino ed è adatto esclusivamente a convogliare acqua depurata e piovana.

È adatto a:

- l'irrigazione del giardino e dell'area del terreno
- erogazione dell'acqua in casa
- aumento della pressione dell'alimentazione idrica.



Per l'aumento della pressione dell'alimentazione idrica è necessario attenersi alle normative locali. Per maggiori informazioni rivolgersi al proprio idraulico di fiducia.

Possibile uso errato

La pompa domestica non è adatta a convogliare:

- acqua sabbiosa, acqua salata e acqua inquinata da particelle tessili e di carta;
- agenti chimici o liquidi aggressivi, corrosivi, esplosivi oppure effervescenti;
- liquidi sopra i 35 °C.



L'apparecchio non deve essere utilizzato per convogliare acqua destinata a generi alimentari o bevande.

L'apparecchio non è indicato per un uso continuativo.

DOTAZIONE

L'apparecchio viene consegnato pronto con chiave per il coperchio filtro, nipplo angolare e manuale d'uso.

Termoprotezione

L'apparecchio è dotato di un interruttore di termoprotezione che spegne il motore in caso di surriscaldamento. Dopo una fase di raffreddamento di circa 15 - 20 minuti la pompa si riattiva automaticamente.

Funzionamento a secco, protezione

L'apparecchio dispone di una protezione da funzionamento a secco. Qualora non venga aspirata acqua oppure il tubo di aspirazione sia dan-

neggiato, dopo circa 90 secondi la protezione da funzionamento a secco spegne la pompa.

Regolatore di pressione

La pompa domestica è dotata di un pressostato mediante il quale viene accesa e spenta automaticamente al raggiungimento delle pressioni impostate.

⇒ *Pressioni impostate: vedi dati tecnici.*

Monitoraggio LED

La pompa domestica è dotata di un monitoraggio LED per il controllo degli stati d'esercizio e la visualizzazione di messaggi di errore.

INDICAZIONI DI SICUREZZA**ATTENZIONE!****Pericolo di lesioni!**

Utilizzare l'apparecchio e il cavo di prolungamento solo se in perfette condizioni tecniche! Non si devono usare apparecchi danneggiati.

Non mettere fuori servizio i dispositivi di sicurezza e di protezione!

- Bambini e persone che non conoscono il manuale d'uso non sono autorizzati a utilizzare l'apparecchio.
- Mai sollevare, trasportare o fissare l'apparecchio per il cavo di collegamento.
- Si fa divieto di variazioni o modifiche arbitrarie dell'apparecchio.

Sicurezza elettrica**CAUTELA!!****Pericolo in caso di contatto con parti in tensione!**

Qualora il cavo di prolunga sia danneggiato o sia stato tagliato, separare immediatamente il connettore dalla rete! Raccomandiamo il collegamento attraverso un interruttore salvavita dotato di corrente di guasto nominale < 30 mA.

- Se all'interno della piscina o nel laghetto sono presenti delle persone è proibito mettere in funzione la pompa.
- La tensione della rete domestica deve coincidere con i dati della tensione di rete, non utilizzare una tensione di alimentazione diversa.

- L'apparecchio può essere utilizzato solo su un impianto conforme a DIN/VDE 0100, parte 737, 738 e 702. Per sicurezza devono essere installati un interruttore automatico di linea da 10 A e un interruttore differenziale con una corrente di guasto nominale di 10/30 mA.
- Utilizzare solo cavi di prolunga previsti per l'uso all'aperto - sezione minima 1,5 mm². Srotolare sempre completamente il tamburo avvolgicavo.
- Non devono essere utilizzati cavi di prolunga danneggiati o infragiliti.
 - ⇒ *Prima di mettere in funzione l'apparecchio controllare sempre lo stato del proprio cavo di prolunga.*

MONTAGGIO

Installazione dell'apparecchio

1. Predisporre una sede piana e solida.
2. Collocare l'apparecchio in posizione orizzontale e sicura da allagamento.
3. Eventualmente avvitare la pompa domestica in corrispondenza dei *punti previsti* (fig. A -7).
4. La pompa domestica deve essere protetta da pioggia e da getti d'acqua diretti.



Nell'uso quotidiano (modalità automatica) occorre escludere con provvedimenti idonei che, in caso di anomalie dell'apparecchio, si generino danni conseguenti causati da allagamento dei locali.

Collegamento tubo di aspirazione

1. Scegliere la lunghezza del tubo di aspirazione (fig. B -17) in modo che la pompa domestica non possa funzionare a secco. Il tubo di aspirazione deve trovarsi sempre almeno 30 cm sotto alla superficie dell'acqua.
2. Allacciare il tubo di aspirazione. Durante questa operazione assicurarsi che l'attacco sia a tenuta, senza danneggiare il filetto.
 - ⇒ *Raccomandiamo di installare condotte flessibili sull'ingresso pompa (fig. A -10). In questo modo non è possibile esercitare alcuna pressione o trazione meccanica sulla pompa domestica.*

3. In caso di acqua con un contenuto minimo di sabbia, tra il tubo di aspirazione e l'ingresso della pompa occorre montare un prefiltro. Informarsi presso il proprio rivenditore specializzato.
4. Posare sempre la condotta di aspirazione inclinata.



Se l'altezza di aspirazione corrisponde a più di 4 m, è necessario montare un tubo di aspirazione con un diametro superiore a 1". Consigliamo di utilizzare un rubinetto di aspirazione AL-KO con tubo di aspirazione a succhieruola e valvola antiriflusso. Rivolgersi al proprio rivenditore specializzato.

Montaggio del tubo di mandata

1. Avvitare il nipplo di raccordo (fig. B -16) con l'anello di tenuta tondo (fig. B -17) nell'uscita della pompa (fig. A -4).
2. Avvitare il nipplo angolare (fig. B -14) con la guarnizione (fig. B -15) sul nipplo di raccordo (fig. B -16) e ruotare il nipplo angolare nella direzione desiderata.
3. Fissare un tubo di mandata (fig. B -13) al nipplo angolare (fig. B -14).
4. Aprire tutte le chiusure presenti nel tubo di mandata (valvole, ugelli, rubinetto dell'acqua).

MESSA IN FUNZIONE

Controllare la pressione dell'aria nel serbatoio polmone



ATTENZIONE!

La pompa domestica può essere messa in funzione solo con una pressione di alimentazione membrana di 1,5 - 1,7 bar nel serbatoio polmone. Prima della messa in funzione verificare la pressione dell'aria sulla valvola in corrispondenza del retro del serbatoio polmone.

1. Eventualmente aprire una delle chiusure presenti (fig. B -13) nel tubo di mandata (valvola, ugello, rubinetto dell'acqua).
2. Spingere il tappo valvola (fig. F -28) sul retro del serbatoio polmone (fig. A -6) verso l'alto.
3. Verificare la pressione dell'aria sulla valvola (fig. F -29) con una pompa pneumatica o un gonfia pneumatici con manometro.
4. Eventualmente correggere la pressione dell'aria a 1,5 - 1,7 bar.

5. Quindi richiudere il tappo valvola sul retro del serbatoio polmone.
6. Ora la pompa domestica può essere rimessa in funzione.

Riempimento della pompa domestica



ATTENZIONE!

Perché possa subito aspirare, la pompa domestica deve essere riempita d'acqua fino al troppo pieno prima di ogni messa in funzione. Il funzionamento a secco rovina la pompa.



Per accorciare i tempi di aspirazione, prima di avvitarlo riempire il tubo di aspirazione con acqua.

1. Aprire la vite di riempimento (fig. A -3) con la chiave del filtro (fig. C -19/A).
2. Caricare l'acqua attraverso la vite di riempimento fino a che il corpo della pompa (fig. A -2) è pieno.
3. Riavvitare la vite di riempimento.

Accensione della pompa

1. Aprire una delle chiusure presenti nel tubo di mandata (p.e. rubinetto dell'acqua).
2. Inserire il connettore del cavo di collegamento nella presa.
 - ⇒ *La pompa entra in funzione.*
3. Quando nell'acqua che fuoriesce non c'è più aria, bloccare la chiusura del tubo di mandata.
 - ⇒ *La pompa si spegne automaticamente dopo aver creato la pressione e raggiunto la pressione di spegnimento. La pompa domestica è pronta a entrare in funzione.*
 - ⇒ *Le spie LED sono spente.*
 - ⇒ *Se l'acqua viene pompata si accende solo la spia LED PUMP ON.*

Prima messa in funzione

Durante la prima messa in funzione la spia LED PUMP ON si accende e la spia LED FLOW CONTROL lampeggia.



Se dopo circa 90 secondi l'acqua non viene ancora aspirata attraverso la condotta di aspirazione, la protezione contro il funzionamento a secco spegne la pompa e la spia LED **ALLARME** si accende. Verificare la tenuta del tubo di aspirazione, del vetro inattinico e di tutti gli avvitamenti, premere il **tasto RESET** e ripetere ancora la prima messa in funzione.

Spegnimento della pompa

1. Sfilare il connettore dalla presa.
2. Bloccare le chiusure presenti nel tubo di mandata (fig. B -10) (valvole, ugelli, rubinetto dell'acqua).



CAUTELA!!

Pericolo di infortunio dovuto ad acqua calda

In caso di utilizzo prolungato con lato in pressione chiuso (>10 min.) l'acqua nella pompa può riscaldarsi fortemente e fuoriuscire in modo incontrollato! Separare l'apparecchio dalla rete e lasciar raffreddare la pompa e l'acqua. Rimettere l'apparecchio in funzione solo dopo aver eliminato tutti i vizi!

Può sussistere pericolo di infortunio dovuto ad acqua calda nei seguenti casi:

- installazione scorretta
- lato di mandata chiuso
- carenza di acqua nel tubo di aspirazione o
- pressostato difettoso.

Procedura

1. Separare l'apparecchio dalla rete e lasciar raffreddare la pompa e l'acqua.
2. Verificare l'apparecchio, l'installazione e il livello dell'acqua.
3. Rimettere l'apparecchio in funzione solo dopo aver eliminato tutti i vizi!

MANUTENZIONE E CURA

Controllare la pressione dell'aria nel serbatoio polmone



ATTENZIONE!

Verificare regolarmente la pressione dell'aria nel serbatoio polmone. Non deve essere inferiore a 1,5 bar (vedere paragrafo «Messa in funzione: verificare la pressione dell'aria nel serbatoio polmone»).

Pulizia della pompa



Dopo aver pompato acqua clorosa di piscina o liquidi che lasciano residui la pompa deve essere risciacquata con acqua pulita.

1. Separare l'apparecchio dalla rete e mettere in sicurezza contro la riaccensione.
⇒ *La pompa si arresta automaticamente.*
2. Risciacquare la pompa con acqua pulita.
3. Inserire il connettore nella presa.
4. Accendere la pompa domestica con l'interruttore on/off (fig. A -6).
⇒ *La pompa parte automaticamente.*

Pulizia del filtro

1. Svitare la vite di scarico vano filtro (fig. A -10) dell'apertura di svuotamento, svuotare il vano filtro e richiudere l'apertura di svuotamento.
2. Svitare il coperchio trasparente filtro (fig. A -1) con l'aiuto della *chiave filtro* (fig. C -19/D).
3. Estrarre il filtro (fig. C -21) dal relativo corpo (fig. A -2) e pulire sotto acqua corrente.
4. Pulire il corpo del filtro e il coperchio trasparente filtro.
5. Prima dell'installazione del filtro controllare le guarnizioni filtro (fig. C -20) e la guarnizione corpo (fig. C -24) per verificare eventuali danni, se necessario sostituire.
6. Montare il filtro, avvitare il coperchio trasparente filtro e serrare a mano con la chiave filtro.

Pulizia della valvola antiritorno

1. Montaggio e smontaggio filtro (vedere sezione «Pulizia del filtro»).
2. Svitare la valvola antiritorno (fig. C -22) e lavare sotto acqua corrente.

3. Sostituire la guarnizione (fig. C -23) se necessario.
4. Montare la valvola antiritorno.

Corpo galleggiante

1. Svitare il tubo di mandata (fig. B -13) con nipplo angolare (fig. B -14) e nipplo di raccordo (fig. B -16).
2. Svitare il nipplo di avvitarimento (fig. D -25) con la guarnizione (fig. D -26). Annotare la posizione di montaggio corpo galleggiante (fig. D -27). Estrarre e pulire il corpo galleggiante.
3. Rimontare il corpo galleggiante - attenzione alla posizione di montaggio.

Rimozione di ostruzioni

1. Separare l'apparecchio dalla rete e mettere in sicurezza contro la riaccensione.
2. Rimuovere il tubo di aspirazione sull'ingresso della pompa.
3. Collegare il tubo di mandata alla condotta dell'acqua.
4. Lasciare scorrere l'acqua attraverso il corpo della pompa fino a che l'ostruzione viene rimossa.
5. Verificare se la pompa gira liberamente mediante una breve accensione.
6. Rimettere in servizio l'apparecchio come descritto.

STOCCAGGIO



In caso di pericolo di ghiaccio il sistema deve essere svuotato completamente (pompa, condotte e serbatoio polmone, vano filtro).

1. Svuotare il tubo di aspirazione (fig. B -18) e di mandata (fig. B -13).
2. Svitare la vite di scarico del vano filtro (fig. A -10) e lasciare uscire l'acqua dalla pompa.
⇒ *Allo stesso tempo l'acqua all'interno del serbatoio polmone (fig. A -6) viene spinta fuori dal soffiello.*
3. Svitare la vite di scarico del vano pompa (fig. A -9) e lasciar svuotare il serbatoio polmone (6).
4. Riavvitare la vite di scarico (fig. A -9, 10) e stoccare la pompa, i tubi e il serbatoio polmone al sicuro dal gelo.

SMALTIMENTO

Non smaltire gli apparecchi, le batterie e gli accumulatori esausti tra i rifiuti domestici!

Imballaggio, macchina e accessori sono prodotti con materiali riciclabili e devono essere smaltiti di conseguenza.

SUPPORTO IN CASO DI ANOMALIE**CAUTELA!!**

Prima di qualsiasi operazione per l'eliminazione di anomalie sfilare il connettore. Far riparare eventuali problemi all'impianto elettrico da un elettricista qualificato.

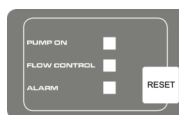
Anomalia	Causa	Eliminazione
Il motore di azionamento della pompa non parte.	Girante bloccata	Pulire la pompa. Allentare l'albero motore della girante con un cacciavite.
	Surriscaldamento da funzionamento a secco o acqua troppo calda (l'interruttore di termoprotezione ha spento la pompa).	Verificare il livello dell'acqua sul lato di aspirazione. Lasciar raffreddare il liquido pompato. Riparare o sostituire la pompa.
	Non è presente tensione di rete.	Controllare fusibili e alimentazione elettrica.
La pompa non aspira.	Il tubo di aspirazione non è in acqua.	Immergere il tubo di aspirazione per min. 30 cm nell'acqua.
	Ostruzione sul lato aspirazione	Rimuovere la sporcizia nell'area di aspirazione.
	Tubo di mandata chiuso	Aprire i gruppi di chiusura nel tubo di mandata.
	La pompa aspira aria nel tubo di aspirazione.	Controllare la tenuta di tutti i collegamenti del tubo di aspirazione. Sostituire l'anello di tenuta.
	La pompa ha funzionato a secco.	Riempire d'acqua il corpo pompa.
La pompa si accende e si spegne troppo spesso.	La membrana è danneggiata.	Far sostituire la membrana al servizio di assistenza AL-KO.
	Bassa pressione dell'aria nel serbatoio polmone	Rabboccare aria nel serbatoio polmone. (Regolare la pressione d'entrata della membrana a 1,5 bar)
	La pompa aspira aria, mancanza di acqua sul lato di aspirazione.	Spegnere la pompa e lasciarla raffreddare.
Quantità pompata troppo esigua	Ostruzione sul lato aspirazione	Pulire la zona di aspirazione. Sostituire il filtro.
	Altezza di aspirazione eccessiva	Ridurre l'altezza di aspirazione.

Anomalia	Causa	Eliminazione
	Diametro tubo troppo piccolo	Utilizzare un tubo di mandata con un diametro superiore.
	Quantità di acqua insufficiente sul lato di aspirazione	Regolare il flusso della pompa per adattare la portata.



In caso di anomalie non eliminabili si prega di rivolgersi al nostro servizio clienti di competenza.

SPIE LED



Stato operativo	Spia LED	Descrizione/misure funzionamento
Modalità normale		
La pompa si accende e inizia ad aspirare. La pompa riempie il serbatoio con lo scarico chiuso.	La spia LED PUMP ON si accende. La spia LED FLOW CONTROL lampeggia.	Prima messa in funzione: pompa piena d'acqua, lato di aspirazione e di mandata collegati, acqua presente sul lato di aspirazione. La pompa viene collegata alla rete.
Pompa in funzione.	La spia LED PUMP ON si accende.	La pompa convoglia acqua. Sul lato di mandata viene prelevata acqua.
La pompa si spegne mediante il pressostato.	Spie LED spente.	La pompa raggiunge la pressione impostata.
Messaggio di errore		
La pompa viene spenta dall'elettronica (protezione da funzionamento a secco).	La spia LED ALARM lampeggia.	Controllare il tubo di aspirazione, il vetro inattinico e tutti gli avvitamenti ed eventualmente premere il tasto RESET. Indietro alla prima messa in funzione fino a che la pompa convoglia. Allarme funzionamento a secco: Questo messaggio appare quando per un periodo definito (circa 90 secondi) non si genera flusso e non viene creata pressione. Ripristino mediante il tasto RESET.

GARANZIA

A nostra discrezione eliminiamo - tramite riparazione o sostituzione- eventuali difetti nei materiali o vizi di produzione presenti nell'apparecchio nel termine legale di prescrizione dei relativi diritti di reclamo. Il termine di prescrizione è determinato in base alla legge vigente nel paese in cui l'apparecchio è stato acquistato.

Il nostro impegno di garanzia è valido esclusiva- La garanzia perde validità in caso di:
mentese si verificano le seguenti condizioni:

- uso corretto dell'apparecchio
- rispetto delle istruzioni per l'uso
- utilizzo di pezzi di ricambio originali
- tentativi di riparazione dell'apparecchio
- modifiche tecniche dell'apparecchio
- utilizzo non conforme (es. utilizzo commerciale o comunale)

Sono esclusi dalla garanzia:

- danni alla verniciatura imputabili alla normale usura
- Parti soggette a usura contrassegnate nella scheda dei pezzi di ricambio con un riquadro [xxx xxx (x)]
- Motori a combustione, per i quali si applicano le condizioni di garanzia separate del produttore in questione

La garanzia comincia con l'acquisto da parte del primo utente finale. Farà fede la data sullo scontrino originale. Per usufruire della garanzia in caso di necessità rivolgersi al proprio rivenditore o al centro assistenza clienti autorizzato più vicino presentando questa dichiarazione di garanzia e la prova d'acquisto. Il presente impegno di garanzia non modifica i diritti legali di reclamo per vizi dell'acquirente nei confronti del venditore.

DICHIARAZIONE DI CONFORMITÀ CE

Con la presente dichiariamo che questo prodotto, nella versione da noi messa in circolazione, soddisfa i requisiti delle direttive UE armonizzate, delle norme di sicurezza UE e degli standard specifici di prodotto.

Prodotto

Pompa domestica
Numero seriale
G3043045

Tipo

HW 4000 FCS
HW 4500 FCS

Costruttore

AL-KO Geräte GmbH
Ichenhauser Str. 14
D-89359 Kötz

Procuratore

Andreas Hedrich
Ichenhauser Str. 14
D-89359 Kötz

Direttive UE

2014/35/EU
2014/30/EU
2000/14/EU (13)
2011/65/EU
2014/68/EU

Norme armonizzate

EN 60335-1:2012
EN 60335-2-41:2012
EN 62233:2008
EN 55014-1:2012
EN 55014-2:2016
EN 61000-3-2:2014
EN 61000-3-3:2014

Kötz, den 19.01.2016



Wolfgang Hergeth
Managing Director

Rumorosità

EN ISO 3744
HW 4000 FCS
misurati: 74 dB(A)
garantiti: 78 dB(A)
HW 4500 FCS
misurati: 76 dB(A)
garantiti: 78 dB(A)



2015

Valutazione della conformità

2000 /14/CE appendice V

PREVOD IZVIRNIKA NAVODILA ZA UPORABO

Kazalo

Spremna beseda k priročniku.....	56
Opis izdelka.....	56
Obseg dobave.....	57
Varnostna opozorila.....	57
Montaža.....	58
Zagon.....	58
Nega in vzdrževanje.....	59
Skladiščenje.....	60
Odstranjevanje.....	60
Ukrepi za odpravljanje težav.....	60
LED-indikatorji.....	61
Garancija.....	62
Izjava ES o skladnosti.....	63

SPREMNA BESEDA K PRIROČNIKU

- Pred zagonom preberite to dokumentacijo. To je predpogoj za varno delo in nemoteno uporabo.
- Upoštevajte varnostne in opozorilne napotke, ki so navedeni v tej dokumentaciji ali na napravi.
- Ta dokumentacija je trajni sestavni del opisa izdelka in se jo mora predati kupcu.

Pojasnilo oznak



POZOR!

Ravnanje strogo v skladu s temi opozorili lahko prepreči poškodbe oseb in materialno škodo.



Posebna navodila za boljše razumevanje in rokovanje.

OPIS IZDELKA

V tej dokumentaciji so opisani različni modeli naprav. Svoj model preverite s pomočjo tipske tablice.

Pregled izdelka

(slika A–E)

1	Prozorni pokrov filtra
---	------------------------

2	Ohišje črpalke
3	Polnilni vijak
4	Izhod črpalke/priključek tlačnega voda
5	Ohišje motorja
6	Zbiralnik
7	Pritrdilna točka
8	Manometer
9	Izpustni vijak za prostor črpalke
10	Izpustni vijaki za filtrirni prostor
11	Vhod črpalke/priključek sesalnega voda
12	Pipa za vodo
13	Tlačni vod
14	Koleno
15	Tesnilo
16	Spojka
17	Tesnilo
18	Sesalni vod
19	Ključ za filter
20	Tesnilo filtra
21	Filter
22	Protipovratni ventil
23	Tesnilo protipovratnega ventila
24	Tesnilo ohišja
25	Navojna puša
26	Tesnilo
27	Merilnik s plovcem
28	Ventil na pokrovu
29	Ventil

INOX

Naprave z oznako »INOX« so izdelane iz nerjavnega jekla. To ne vpliva na zgradbo in funkcijo.

Uporaba v skladu z določili

Naprava je namenjena zasebni uporabi v gospodinjstvu in na vrtu in je primerna izključno za črpanje čiste vode in deževnice.

Primerna je za:

- namakanje vrta oziroma zemljišča,
- oskrbo gospodinjstva z vodo,
- povečanje tlaka vodovodne oskrbe.



Pri povečevanju tlaka vodovodne oskrbe je treba upoštevati krajevne predpise. Informacije dobite pri svojem vodovodnem tehniku.

Možna napačna raba

Hišna vodna črpalka ni primerna za črpanje:

- vode z vsebnostjo peska, slane vode in umazane vode, ki vsebuje delce tekstila in papirja,
- agresivnih, jedkih, eksplozivnih ali hlapljivih kemikalij ali tekočin,
- tekočin s temperaturo več kot 35 °C.



Naprave ne smete uporabljati za črpanje vode za pripravo živil ali pijač.

Naprava ni primerna za dolgotrajno uporabo.

OBSEG DOBAVE

Naprava se dobavlja pripravljena za obratovanje, s ključem za pokrov filtra, kolenom in navodili za uporabo.

Termična zaščita

Naprava je opremljena z zaščitnim termičnim stikalom, ki izklopi motor v primeru pregrevanja. Po hlajenju približno 15–20 minut se črpalka samodejno znova vklopi.

Zaščita pred suhim tekom

Naprava je opremljena z zaščito pred suhim tekom. Zaščita pred suhim tekom po približno 90 sekundah izklopi črpalko, če črpalka ne črpa vode ali če je sesalni vod poškodovan.

Tlačno stikalo

Hišna vodna črpalka je opremljena s tlačnim stikalom. Preko tega tlačnega stikala se črpalka samodejno vklopi in izklopi, ko doseže nastavljeni tlak.

⇒ *Nastavljeni tlak: glejte tehnične podatke.*

Nadzor z LED-indikatorji

Hišna vodna črpalka je opremljena z LED-indikatorji za nadzor delovnih stanj in prikaz sporočil o napakah.

VARNOSTNA OPOZORILA



POZOR!

Nevarnost poškodb!

Uporabljajte le izdelek in kabelski podaljšek, ki sta v tehnično brezhibno stanju! Poškodovanih strojev ni dovoljeno uporabljati.

Prepovedano onemogočiti delovanje varnostnih in zaščitnih priprav!

- Otroci in osebe, ki niso seznanjene z navodili za uporabo, naprave ne smejo uporabljati.
- Naprave nikoli ne dvigujte, ne prenašajte in ne pritrujite s pomočjo napajalnega kabla.
- Samovoljno spreminjanje in predelovanje naprave je prepovedano.

Električna varnost



PREVIDNO!

Nevarnost pri dotikanju delov pod napetostjo!

Vtič takoj odklopite iz omrežja, če je podaljšek poškodovan ali pretrgan! Priporočamo priključitev preko zaščitnega FI-stikala z nazivnim okvarnim tokom < 30 mA.

- Črpalke ni dovoljeno uporabljati, če se v bazenu ali ribniku nahajajo osebe.
- Hišna omrežna napetost se mora skladati s podatki o omrežni napetosti v tehničnih podatkih, ne uporabljajte drugačnega napajanja.
- Napravo lahko uporabljate samo z električno opremo v skladu s standardom DIN/VDE 0100, del 737, 738 in 702. Za zaščito morate vgraditi glavno zaščitno stikalo 10 A ter zaščitno stikalo na okvarni tok z nazivnim okvarnim tokom 10/30 mA.
- Uporabljajte izključno podaljševalne kable, ki so predvideni za uporabo na prostem – z minimalnim prerezom 1,5 mm². Kabel vedno odvijte v celoti s kabelskega bobna.
- Poškodovanega ali prelomljenega podaljševalnega kabla ne smete uporabiti.
 - ⇒ *Pred vsakim zagonom preverite stanje podaljševalnega kabla.*

MONTAŽA

Postavitev naprave

1. Pripravite ravno in trdno postavitveno mesto.
2. Napravo postavite vodoravno in zaščiteno pred poplavo.
3. Hišno vodno črpalko po potrebi privijte na pritrilnih mestih (sl. A-7).
4. Hišna vodna črpalka mora biti zaščitena pred dežjem in neposrednim vodnim curkom.



Pri dnevnem delovanju (samodejno delovanje) morate z ustreznimi ukrepi preprečiti posledice zaradi poplavljanja prostora v primeru okvare naprave.

Priklop sesalnega voda

1. Dolžino sesalnega voda (sl. B-17) izberite tako, da bo onemogočen suhi tek hišne vodne črpalke. Sesalni vod se mora vedno nahajati najmanj 30 cm pod gladino vode.
2. Priključite sesalni vod. Pri tem pazite, da bo spoj zatesnjen, navoji pa ne smejo biti poškodovani.
 - ⇒ Priporočamo vgradnjo gibljive cevi na vhod črpalke (sl. A-10). Na ta način mehanski pritisk ali vlek ne bo vplival na hišno vodno črpalko.
3. Pri vodi, ki vsebuje malo peska, je treba med sesalni vod in vhod črpalke vgraditi filter. Dobite ga pri svojem dobavitelju.
4. Sesalni vod vedno položite z vzponom.



Če sesalna višina presega 4 m, morate montirati sesalno cev s premerom več kot 1". Priporočamo uporabo sesalnega kompleta AL-KO s sesalno cevjo, sesalno košaro in protipovratno zaporo. Povprašajte pri svojem dobavitelju.

Montaža tlačnega voda

1. Spojko (sl. B-16) privijte z obročnim tesnilom (sl. B-17) na izhod črpalke (sl. A-4).
2. Koleno (sl. B-14) s tesnilom (sl. B-15) privijte na spojko (sl. B-16) in koleno zasukajte v željeni smeri.
3. Pritrdite tlačni vod (sl. B-13) na koleno (sl. B-14).
4. Odprite vse obstoječe priključke v tlačnem vodu (ventile, brizgalne šobe, pipe).

ZAGON

Preverjanje tlaka v zbiralniku



POZOR!

Hišna vodna črpalka se sme zagnati samo pri membranskem tlaku zbiralnika od 1,5 do 1,7 bara. Pred zagonom preverite zračni tlak na ventilu na zadnji strani zbiralnika.

1. Po potrebi v tlačnem vodu (sl. B-13) odprite enega od obstoječih priključkov (ventil, brizgalna šoba, pipa).
2. Potisnite ventil na pokrovu (sl. F-28) na zadnji strani zbiralnika (sl. A-6) navzgor.
3. Preverite zračni tlak na ventilu (sl. F-29) s pomočjo zračne črpalke ali tlačilke s prikazom tlaka (manometrom).
4. Po potrebi popravite tlak na 1,5–1,7 bara.
5. Znova zaprite ventil na pokrovu na zadnji strani zbiralnika.
6. Hišno vodno črpalko lahko nato zaženete.

Polnjenje hišne vodne črpalke



POZOR!

Hišno vodno črpalko morate pred zagonom napolniti z vodo do roba, da lahko takoj začne črpati. Suhi tek povzroča okvare črpalke.

1. Odprite polnilni vijak (sl. A-3) s ključem za filter (sl. C-19/A).
2. S pomočjo polnilnega vijaka napolnite črpalko z vodo, tako da bo ohišje (sl. A-2) polno.
3. Privijte polnilni vijak.

Vklop črpalke

1. Odprite enega od obstoječih priključkov v tlačnem vodu (npr. pipo).
2. Omrežni vtič napajalnega kabla priključite v vtičnico.
 - ⇒ Črpalka začne črpati.

3. Ko v iztekajoči vodi ni več zraka, zaprite priključek v tlačnem vodu.

⇒ Črpalka se po vzpostavitvi tlaka in doseganju izklopnega tlaka samodejno izklopi. Hišna vodna črpalka je pripravljena za delo.

⇒ LED-indikatorji so izklopljeni.

⇒ Če se voda črpa, sveti samo LED-indikator PUMP ON (ČRPALKA VKLOPLJENA).

Prvi zagon

Pri prvem zagonu sveti LED-indikator PUMP ON (ČRPALKA VKLOPLJENA), LED-indikator FLOW CONTROL (NADZOR PRETOKA) pa utripa.



Če se po približno 90 sekundah voda ne črpa preko sesalne cevi, zaščita pred suhim tekom izklopi črpalko in LED-indikator **ALARM** sveti. Preverite tesnjenje sesalnega voda, kontrolnega okenca filtra in vseh spojev, pritisnite **tipko RESET za ponastavitev** in ponovite postopek prvega zagona.

Izklop črpalke

1. Izvlecite omrežni vtič iz vtičnice.
2. Zaprite obstoječe priključke (ventile, brizgalne šobe, pipe) v tlačnem vodu (sl. B-10).



PREVIDNO!

Nevarnost telesnih poškodb zaradi vroče vode

Pri daljšem delovanju z zaprto tlačno stranjo (> 10 min) se lahko voda v črpalki močno segreje in začne nenadzorovano iztekati! Napravo odklopite iz omrežja in pustite, da se črpalka in voda ohladita. Napravo znova zaženite šele, ko odpravite vse napake!

Nevarnost telesnih poškodb zaradi vroče vode povzročajo:

- nestrokovna namestitvev,
- zaprta tlačna stran,
- pomanjkanje vode v sesalnem vodu in
- okvarjeno tlačno stikalo.

Ravnanje

1. Napravo odklopite iz omrežja in pustite, da se črpalka in voda ohladita.
2. Preverite napravo, namestitvev in raven vode.
3. Napravo znova zaženite šele, ko odpravite vse napake!

NEGA IN VZDRŽEVANJE

Preverjanje tlaka v zbiralniku



POZOR!

Redno preverjajte zračni tlak v zbiralniku. Tlak ne sme pasti pod 1,5 bara (glejte poglavje »Zagon: Preverjanje tlaka v zbiralniku«).

Čiščenje črpalke



Po črpanju klorirane bazenske vode ali tekočin, ki puščajo usedline, je treba črpalko izprati s čisto vodo.

1. Odklopite napravo iz omrežja in jo zavarujte pred ponovnim vklopom.
 - ⇒ Črpalka se samodejno zaustavi.
2. Črpalko izperite s čisto vodo.
3. Omrežni vtič priključite v vtičnico.
4. S stikalom za vklop/izklop (sl. A-6) vklopite hišno vodno črpalko.
 - ⇒ Črpalka se samodejno zažene.

Čiščenje filtra

1. Odvijte izpustni vijak za filtrirni prostor (sl. A-10) na odprtini za praznjenje, izpraznite filtrirni prostor in znova zaprite odprtino za praznjenje.
2. Prozorni pokrov filtra (sl. A-1) odvijte s pomočjo ključa za filter (sl. C-19/D).
3. Filter (sl. C-21) izvlecite iz ohišja filtra (sl. A-2) in ga očistite pod tekočo vodo.
4. Očistite ohišje filtra in prozorni pokrov filtra.
5. Pred vgradnjo filtra preverite, ali so tesnila filtra (sl. C-20) in ohišja (sl. C-24) poškodovana ter jih po potrebi zamenjajte z novimi.
6. Vgradite filter, privijte prozorni pokrov filtra in trdno zategnite s ključem za filter.

Čiščenje protipovratnega ventila

1. Demontirajte in nato vgradite filter (glejte poglavje »Čiščenje filtra«).
2. Protipovratni ventil (sl. C-22) odvijte in ga očistite pod tekočo vodo.
3. Tesnilo (sl. C-23) po potrebi zamenjajte z novim.
4. Vgradite protipovratni ventil.

Plovec

1. Tlačni vod (sl. B-13) s kolenom (sl. B-14) in spojko (sl. B-16) odvijte.
2. Navojno pušo (sl. D-25) s tesnilom (sl. D-26) odvijte. Pazite na vgradno lego plovca (sl. D-27). Izvlecite in očistite plovec.
3. Znova vstavite plovec in pazite na vgradno lego.

Čiščenje zamaška

1. Odklopite napravo iz omrežja in jo zavarujte pred ponovnim vklopom.
2. Odstranite sesalno cev z vhoda črpalke.
3. Priključite tlačni vod na pipo.
4. Pustite, da voda teče skozi ohišje črpalke, dokler ne izpere zamaška.
5. S kratkim vklopom preverite, ali se črpalka prosto vrti.
6. Znova zaženite napravo v skladu z opisom.

SKLADIŠČENJE

Če obstaja nevarnost zmrzali, morate sistem v celoti izprazniti (črpalka, cevi in zbiralnik ter filtrirni prostor).

1. Izpraznite sesalni (sl. B-18) in tlačni vod (sl. B-13).
2. Odvijte izpustni vijak za filtrirni prostor (sl. A-10) in pustite, da voda izteče iz črpalke.
⇒ Pri tem vodo iz zbiralnika (sl. A-6) iztisne zračni meh.
3. Odvijte izpustni vijak za prostor črpalke (sl. A-9) in pustite, da se zbiralnik (6) izprazni.
4. Znova privijte izpustne vijake (sl. A-9, 10) in črpalko, cevi in zbiralnik shranite na mestu, kjer ni nevarnosti zmrzali.

ODSTRANJEVANJE

Odsluženih naprav, baterij in akumulatorjev ne odlagajte med gospodinske odpadke!

Embalaza, naprava in oprema so izdelani iz materialov, primernih za recikliranje. Odstranjajte jih v skladu s predpisi.

UKREPI ZA ODPRAVLJANJE TEŽAV**PREVIDNO!**

Pred odpravljanjem motenj izvlecite omrežni vtič! Napako v električni napeljavi naj odpravi električar.

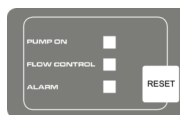
Težava	Vzrok	Ukrep
Zagonski motor črpalke ne deluje.	Gonilnik je blokirani.	Očistite črpalko. Odvijte ročni gred gonilnika z izvijačem.
	Pregrevanje zaradi suhega teka ali prevroča voda (zaščitno termično stikalo je izklopilo črpalko)	Preverite raven vode na sesalni strani. Pustite, da se transportna tekočina ohladi. Popravite ali zamenjajte črpalko.
	Ni omrežnega napajanja.	Preverite varovalke in dovod toka.
Črpalka ne črpa.	Sesalni vod ni v vodi.	Sesalni vod potopite v vodo najmanj 30 cm pod gladino.
	Zamašitev na sesalni strani	Odstranite umazanijo iz območja vsesavanja.
	Zaprta tlačni vod	Odprite zaporno napravo v tlačnem vodu.
	Črpalka sesa zrak v sesalni vod.	Preverite tesnjenje vseh povezav sesalnega voda. Zamenjajte tesnilni obroč.

Težava	Vzrok	Ukrep
	Črpalka deluje v suhem teku.	Napolnite ohišje črpalke z vodo.
Črpalka se prepo- gosto vklaplja in izklaplja.	Membrana je poškodovana.	Servis AL-KO naj zamenja membrano.
	Nizek zračni tlak v zbiralniku	Povečajte količino zraka v zbiralniku. (Nastavite membranski predtlak 1,5 bara.)
	Črpalka črpa zrak, pomanjkanje vode na sesalni strani	Izklopite črpalko in počakajte, da se ohladi.
Premajhna trans- portna količina	Zamašitev na sesalni strani	Očistite sesalno območje. Zamenjajte filter.
	Prevelika črpalna višina	Zmanjšajte črpalno višino.
	Premajhen premer cevi	Uporabite tlačno cev z večjim premerom.
	Premajhna količina vode na sesalni strani	Pridušite delovanje črpalke, da ga prilagodite transportni količini.



Če težav ne morete odpraviti, se obrnite na našo pristojno servisno službo.

LED-INDIKATORJI



Status preklopa	LED-indikator	Opis delovanja/ukrepi
Običajno delovanje		
Črpalka se vklopi in začne sesati. Črpalka polni zbiralnik, če je izhod zaprt.	LED-indikator PUMP ON (ČRPALKA VKLOPLJENA) sveti. LED-indikator FLOW CONTROL (NADZOR PRE-TOKA) utripa.	Prvi zagon: Črpalka je napolnjena z vodo, sesalna in tlačna stran sta zaprti, voda je na sesalni strani. Črpalka je priklopljena v omrežje.
Črpalka deluje.	LED-indikator PUMP ON (ČRPALKA VKLOPLJENA) sveti.	Črpalka črpa vodo. Voda iz tlačnega voda se toči.
Tlačno stikalo izklopi črpalko.	LED-indikatorji so izklopljeni.	Črpalka je dosegla nastavljeni tlak.
Javljanje napak		

Status preklopa	LED-indikator	Opis delovanja/ukrepi
Elektronika (zaščita pred suhim tekom) izklopi črpalko.	LED-indikator ALARM utripa.	Preverite sesalni vod, kontrolno okence filtra in vse spoje ter po potrebi pritisnite tipko RESET za ponastavitev. Ponovite postopek prvega zagona, da začne črpalka črpati vodo. Alarm zaradi suhega teka: To sporočilo se prikaže, če v opredeljenem času (približno 90 sekund) ni pretoka in se tlak ne vzpostavi. Ponastavite ga s tipko RESET.

GARANCIJA

Morebitne napake v materialu ali izdelavi pri kosilnici bomo odpravili med zakonitim rokom zastaranja za reklamacije glede pomanjkljivosti v skladu z našo izbiri ali s popravilom ali nadomestno dobavo. Zastaralni rok se določa po pravu države, v kateri je bil kupljen izdelek

Naš garancijski pristanek velja le pri:

- pravilni uporabi izdelka
- upoštevanju navodil za uporabo
- uporabi originalnih nadomestnih delov

Garancija ugasne pri:

- poskusih popravila izdelka
- tehničnih spremembah pri izdelku
- nenamenski uporabi (npr. obrtna ali komunalna uporaba)

Iz garancije so izvzete:

- poškodbe laka, ki izhajajo iz normalne obrabe
- obrabni deli, ki so na kartici z nadomestnih delov v okviru označeni z [xxx xxx (x)]
- Motorji z notranjim zgorevanjem - za te veljajo ločeni garancijski pogoji ustreznega proizvajalca motorja.

Garancijski rok začne teči z dnevom, ko je prvi kupec kupil izdelek. Merodajen je datum na originalnem računu. V garancijskem primeru se s to garancijsko izjavo in računom obrnite na prodajalca ali najbližjem pooblaščenem servisu. S to garancijsko izjavo ostanejo zakonske pravice za reklamiranje kupca do prodajalca nedotaknjene.

IZJAVA ES O SKLADNOSTI

S to izjavo potrjujemo, da je ta izdelek v predstavljeni izvedbi skladen z zahtevami usklajenih direktiv EU, varnostnimi standardi EU in upoštevniimi standardi za tovrstne izdelke.

Izdelek

Hišna vodna črpalka
Serijska številka
G3043045

Tip

HW 4000 FCS
HW 4500 FCS

Proizvajalec

AL-KO Geräte GmbH
Ichenhauser Str. 14
D-89359 Kötz

Pooblaščeni zastopnik

Andreas Hedrich
Ichenhauser Str. 14
D-89359 Kötz

Direktive EU

2014/35/EU
2014/30/EU
2000/14/EU (13)
2011/65/EU
2014/68/EU

Usklajene norme

EN 60335-1:2012
EN 60335-2-41:2012
EN 62233:2008
EN 55014-1:2012
EN 55014-2:2016
EN 61000-3-2:2014
EN 61000-3-3:2014

Kötz, den 19.01.2016



Wolfgang Hergeth
Managing Director

Raven zvočne moči

EN ISO 3744
HW 4000 FCS
izmerjena: 74 dB(A)
zagotovljena: 78 dB(A)
HW 4500 FCS
izmerjena: 76 dB(A)
zagotovljena: 78 dB(A)

CE
2015

Ugotavljanje skladnosti

2000 /14/ES, dodatek V

PRIJEVOD ORIGINALNIH UPUTA ZA UPORABU

Kazalo

Uz ovaj priručnik.....	64
Opis proizvoda.....	64
Opseg isporuke.....	65
Sigurnosne napomene.....	65
Montaža.....	66
Puštanje u rad.....	66
Održavanje i njega.....	67
Skladištenje.....	68
Zbrinjavanje.....	68
Pomoć u slučaju smetnji.....	68
LED indikatori.....	69
Jamstvo.....	70
Izjava EZ o sukladnosti.....	71

UZ OVAJ PRIRUČNIK

- Pročitajte ove upute za uporabu prije puštanja u rad. To je preduvjet za siguran rad i rukovanje bez smetnji.
- Obratite pozornost na sigurnosne napomene i napomene upozorenja u ovoj dokumentaciji i na uređaju.
- Sačuvajte upute za rukovanje za kasniju uporabu i predajte ih sljedećem korisniku.

Objašnjenje znakova



POZOR!

Točnim slijedenjem ovih napomena upozorenja mogu se izbjeći štete po ljude i/ili materijalne štete.



Specijalne napomene za bolje razumijevanje i rukovanje.

OPIS PROIZVODA

U ovoj dokumentaciji opisuju se različiti modeli uređaja. Identificirajte svoj model prema označnoj pločici.

Pregled proizvoda

(slika A - E)

1	Prozirni poklopac filtra
---	--------------------------

2	Kućište pumpe
3	Vijak za punjenje
4	Izlaz pumpe/priključak tlačnog voda
5	Kućište motora
6	Spremnik
7	Točka pričvršćivanja
8	Manometar
9	Ispusni vijak prostora pumpe
10	Ispusni vijak prostora filtra
11	Ulaz pumpe/priključak usisnog voda
12	Slavina
13	Tlačni vod
14	Kutna nazuvica
15	Brтва
16	Spojna nazuvica
17	Brтва
18	Usisni vod
19	Ključ za filter
20	Brтва filtra
21	Filter
22	Povratni ventil
23	Brтва povratnog ventila
24	Brтва kućišta
25	Navrtna nazuvica
26	Brтва
27	Plutajuće tijelo mjerne jedinice
28	Zaporni poklopac ventila
29	Ventil

INOX

Uređaji s oznakom "INOX" isporučuju se u opremi od nehrđajućeg čelika. Time se ne mijenjaju način gradnje i funkcija.

Namjenska uporaba

Uređaj je namijenjen za privatno korištenje u kući i vrtu te je isključivo prikladan za crpljenje čiste vode i kišnice.

Prikladan je za:

- navodnjavanje vrtnih površina i zemljišta
- opskrbu vodom u kući
- povećanje tlaka u vodovodu.



Kod povećanja tlaka u vodovodu treba se pridržavati lokalnih propisa. Informacije ćete dobiti od svojega sanitarnog stručnjaka.

Moguća nepravilna uporaba

Hidrofor nije prikladan za crpljenje:

- vode koja sadrži pijesak, slane i prljave vode s udjelima tekstila i papira
- agresivnih, nagrizajućih, eksplozivnih ili plinovitih kemikalija ili tekućina
- tekućina na temperaturi iznad 35°C.



Uređaj se ne smije koristiti za crpljenje vode za živežne namirnice ili pića. Uređaj nije prikladan za trajnu uporabu.

OPSEG ISPORUKE

Uređaj se isporučuje spreman za uporabu s ključem za poklopac filtra, kutnom nazuvicom i uputama za uporabu.

Termička zaštita

Uređaj je opremljen sklopkom za termičku zaštitu koja u slučaju pregrijavanja isključuje motor. Nakon faze hlađenja od oko 15 - 20 minuta pumpa se ponovno samostalno uključuje.

Zaštita protiv rada na suho

Uređaj raspolaže zaštitom protiv rada na suho. Zaštita protiv rada na suho nakon pribl. 90 sekundi isključuje pumpu ako se ne usisava voda ili ako je usisni vod oštećen.

Tlačna sklopka

Hidrofor je opremljen tlačnom sklopkom. Preko te tlačne sklopke pumpa se automatski isključuje i uključuje pri postizanju namještenih tlakova.

⇒ *Namješteni tlakovi: vidi tehničke podatke.*

LED nadzor

Za nadzor radnih stanja i prikazivanje poruka o greškama hidrofor je opremljen LED nadzorom.

SIGURNOSNE NAPOMENE



POZOR!

Opasnost od ozljede!

Upotrebljavajte uređaj i produžni kabel samo u tehnički besprijekornom stanju! Ne smijete upotrebljavati oštećene uređaje.

Ne smijete isključivati sigurnosne i zaštitne uređaje!

- Djeca ili osobe koje nisu upoznate s uputama za uporabu ne smiju koristiti uređaj.
- Uređaj nikada ne dižite, transportirajte ili pričvršćujte za produžni kabel.
- Zabranjene su nedopuštene izmjene ili preinake na uređaju.

Električna sigurnost



OPREZ!

Opasnost pri dodirivanju provodljivih dijelova!

Utikač odmah odvojite od mreže ako je produžni kabel oštećen ili prerezan! Preporučujemo priključivanje preko FI zaštitne sklopke s nazivnom strujom kvara < 30 mA.

- Kada se u bazenu ili u vrtnom jezercu nalaze osobe, crpka ne smije raditi.
- Kućni mrežni napon mora se podudarati s podacima o mrežnom naponu u tehničkim podacima, ne koristite drugi napon napajanja.
- Uređaj se smije pokretati samo na električnom uređaju prema DIN/VDE 0100, dio 737, 738 i 702. Za osiguranje mora se instalirati prekidač od 10 A kao i sklopka za zaštitu od struje kvara s nazivnom strujom kvara od 10/30 mA.
- Upotrebljavajte samo produžne kabele koji su predviđeni za uporabu na otvorenom - minimalni presjek 1,5 mm². Kabelski bubanj uvijek odmotajte do kraja.
- Oštećeni ili lomljivi produžni kabeli ne smiju se koristiti.
 - ⇒ *Prije svakog puštanja u rad kontrolirajte stanje svojega produžnog kabela.*

MONTAŽA

Postavljanje uređaja

1. Pripremite ravnu i čvrstu lokaciju.
2. Uređaj postavite na vodoravno mjesto osigurano od prelijevanja.
3. Hidrofor po potrebi pričvrstite *na pričvrstnim točkama* (sl. A -7).
4. Hidrofor mora biti zaštićen od kiše i direktnog mlaza vode.



Pri svakodnevnom radu (automatskom načinu rada) morate prikladnim mjerama isključiti da kod smetnji na uređaju dođe do posljedičnih šteta zbog poplavlivanja prostorija.

Priključivanje usisnog voda

1. Odaberite duljinu usisnog voda (sl. B -17) tako da hidrofor ne može raditi na suho. Usisni vod se mora uvijek nalaziti najmanje 30 cm pod površinom vode.
2. Priključite usisni vod. Pritom pazite na tijesno priključivanje bez oštećivanja navoja.
 - ⇒ *Preporučujemo ugradnju fleksibilnih vodova na ulazu pumpe (sl. A -10). Na takav način se ne može vršiti mehanički pritisak ili potez na hidrofor.*
3. Kod vode s neznatnim sadržajem pijeska mora se između usisnog voda i ulaza pumpe ugraditi predfilter. O tomu se informirajte kod svojega trgovca.
4. Usisni vod uvijek polazite okomito.



Ako je visina usisa veća od 4 m, mora se montirati usisno crijevo promjera većeg od 1". Preporučujemo uporabu AL-KO usisne garniture s usisnim crijevom, usisnom košarom i reduktora povratnog toka. Pitajte svojega trgovca.

Montaža tlačnog voda

1. Zavrnite spojnu nazuvicu (sl. B -16) s okruglim prstenom za brtvljenje (sl. B -17) u izlaz pumpe (sl. A -4).
2. Zavrnite kutnu nazuvicu (sl. B -14) s brtvom (sl. B -15) na spojnu nazuvicu (sl. B -16) i okrenite kutnu nazuvicu u željenom smjeru.
3. Pričvrstite tlačni vod (sl. B -13) na kutnu nazuvicu (sl. B -14).
4. Otvorite sve zatvarače koji se nalaze u tlačnom vodu (ventile, sapnice za prskanje, slavinu).

PUŠTANJE U RAD

Provjera tlaka zraka u spremniku



POZOR!

Hidrofor se smije puštati u pogon samo sa zališnim tlakom membrane od 1,5 - 1,7 bara u spremniku. Prije puštanja u rad provjerite tlak zraka na ventilu na stražnjoj strani spremnika.

1. Po potrebi otvorite zatvarač (ventil, sapnicu za prskanje, slavinu) (sl. B -13) koji se nalazi u tlačnom vodu.
2. Potisnite poklopac ventila (sl. F -28) na stražnjoj strani spremnika (sl. A -6) prema gore.
3. Provjerite tlak zraka na ventilu (sl. F -29) zračnom pumpom ili punjačem guma s pokazateljem tlaka (manometrom).
4. Po potrebi ispravite tlak zraka na 1,5 - 1,7 bara.
5. Zatim ponovno zatvorite pokrov na stražnjoj strani spremnika.
6. Hidrofor se sada može pustiti u pogon.

Punjenje hidrofora



POZOR!

Hidrofor se prije svakog puštanja u rad mora do preljeva napuniti vodom kako bi se odmah mogla usisati. Rad na suho uništava pumpu.



Da skratite vrijeme usisavanja, usisno crijevo prije zavrtnja napunite vodom.

1. Odrnite vijak za punjenje (sl. A -3) ključem za filter (sl. C -19/A).
2. Preko vijka za punjenje punite vodu dok kućište pumpe (sl. A -2) ne bude puno.
3. Zavrnite vijak za punjenje.

Uključivanje pumpe

1. Otvorite zatvarač (ventile, sapnice za prskanje, slavinu) koji se nalazi u tlačnom vodu.
2. Utaknite mrežni utikač priključnog kabela u utičnicu.
 - ⇒ *Pumpa počinje s crpljenjem.*

3. Ako se u izlazećoj vodi više ne nalazi zrak, zatvorite zatvarač u tlačnom vodu.
 - ⇒ *Pumpa se automatski isključuje nakon uspostave tlaka i postizanja isklonog tlaka. Hidrofor je spreman za rad.*
 - ⇒ *LED indikatori su isključeni.*
 - ⇒ *Ako se crpi voda, svijetli samo LED indikator PUMP ON (pumpa uključena).*

Prvo stavljanje u pogon

Kod prvog stavljanja u pogon pale se LED indikator PUMP ON (pumpa uključena), a LED indikator FLOW CONTROL (kontrola protoka) treperi.



Ako se nakon cca. 90 sekundi preko usisnog voda ne usisava voda, zaštita protiv rada na suho isključuje pumpu pa se pali **LED indikator ALARM**. Provjerite zabrtvljenost usisnog voda, prozorčića filtra i svih vijčanih spojeva, pritisnite **tipku RESET** i još jednom provedite prvo stavljanje u pogon.

Isključivanje pumpe

1. Izvucite mrežni utikač iz utičnice.
2. Zatvorite zatvarače (ventile, sapnice za prskanje, slavinu) prisutne u tlačnom vodu (sl. B -10).



OPREZ!

Opasnost od ozljeda vrućom vodom

Kod duljeg rada prema zatvorenoj tlačnoj strani (>10 min) voda u pumpi može se jako zagrijati i nekontrolirano izlaziti! Odvojite uređaj od mreže i pustite da se pumpa i voda ohlade. Uređaj stavite u pogon tek nakon uklanjanja svih nedostataka!

Opasnost od ozljeda vrućom vodom može nastati kod:

- nestručne instalacije
- zatvorene tlačne strane
- nedostatka vode u usisnom vodu ili
- pokvarene tlačne sklopke.

Postupak

1. Odvojite uređaj od mreže i pustite da se pumpa i voda ohlade.
2. Provjerite uređaj, instalaciju i razinu vode.
3. Uređaj stavite u pogon tek nakon uklanjanja svih nedostataka!

ODRŽAVANJE I NJEGA

Provjera tlaka zraka u spremniku



POZOR!

Redovito provjeravajte tlak zraka u spremniku. Ne smije biti niži od 1,5 bara (vidi odlomak "Puštanje u rad: provjera tlaka zraka u spremniku").

Čišćenje pumpe



Nakon crpljenja klorirane vode za bazene ili tekućina koje ostavljaju ostatke pumpa se mora isprati čistom vodom.

1. Odvojite uređaj od mreže i osigurajte ga od ponovnog uklapanja.
 - ⇒ *Pumpa se automatski zaustavlja.*
2. Isperite pumpu čistom vodom.
3. Utaknite mrežni utikač u utičnicu.
4. Uključite hidrofor sklopom za uključivanje/isključivanje.
 - ⇒ *Pumpa se automatski pokreće.*

Čišćenje filtra

1. Odvrnite ispusni vijak prostora motora (sl. A -10) na otvoru za pražnjenje, ispraznite prostor motora i ponovno zatvorite otvor za pražnjenje.
2. Prozirni poklopac filtra (sl. A -1) odvrnite pomoću filtra za ključ (sl. C -19/D).
3. Filtar (sl. C -21) izvadite iz kućišta filtra (sl. A -2) i očistite pod tekućom vodom.
4. Očistite kućište filtra i prozirni poklopac filtra.
5. Prije guradnje filtra provjerite oštećenost brtvi filtra (sl. C -20) i brtve kućišta (sl. C -24) te ih po potrebi obnovite.
6. Ugradite filtara, zavrnite prozirni poklopac filtra i rukom ga čvrsto zategnite pomoću filtra za ključ.

Čišćenje povratnog ventila

1. Izvadite i ugradite filtara (pogledajte odlomak "Čišćenje filtra").
2. Odvrnite povratni ventil (sl. C -22) i očistite pod tekućom vodom.
3. Po potrebi obnovite brtvu (sl. C -23).
4. Ugradite povratni ventil.

Plutajuće tijelo

1. Odvrnite tlačni vod (sl. B -13) s kutnom nazuvicom (sl. B -14) i spojnom nazuvicom (sl. B -16).
2. Odvrnite uvrtnu nazvucu (sl. D -25) s brtvom (sl. D -26). Zabilježite položaj ugradnje plutajućeg tijela (sl. D -27). Izvucite i očistite tijelo plovka.
3. Ponovno ugradite tijelo plovka - pridržavajte se položaja ugradnje.

Uklanjanje začepjenja

1. Odvojite uređaj od mreže i osigurajte ga od ponovnog uklapanja.
2. Uklonite usisno crijevo na ulazu pumpe.
3. Priključite tlačno crijevo na vodovod.
4. Pustite da voda teče kroz kućište pumpe dok ne odvoji začepljenje.
5. Kratkim uključivanjem provjerite okreće li se pumpa slobodno.
6. Uređaj ponovno pustite u pogon prema opisu.

SKLADIŠTENJE

U slučaju opasnosti od smrzavanja sustav se mora u potpunosti isprazniti (pumpa, vodovi, spremnik i prostor filtra).

1. Ispraznite usisni (sl. B -18) i tlačni vod (sl. B -13).
2. Odvrnite ispusni vijak prostora filtra (sl. A -10) i pustite da voda isteče iz pumpe.
⇒ *Voda u spremniku (sl. A -6) istodobno se istiskuje iz mijeha.*
3. Odvrnite ispusni vijak prostora pumpe (sl. A -9) i pustite da se spremnik (6) isprazni..
4. Ponovno uvrnite ispusne vijke (sl. A -9, 10) i pumpu, vodove te spremnik čuvajte zaštićene od smrzavanja.

ZBRINJAVANJE

Istrošene uređaje, baterije i akumulator ne zbrinjavajte kroz kućno smeće! Pakiranje, uređaj i dodatna oprema izrađeni su od materijala koji se mogu reciklirati i moraju se propisno zbrinuti.

POMOĆ U SLUČAJU SMETNJI**OPREZI!**

Prije svih radova na uklanjanju smetnji izvucite mrežni utikač. Uklanjanje grešaka u električnom sustavu prepustite električaru.

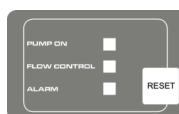
Smetnja	Uzrok	Uklanjanje
Pogonski motor pumpe ne radi	Rotor blokiran	Očistite pumpu. Vratilo motora rotora pokrenite odvijanjem.
	Pregrijavanje zbog rada na suho ili prevruće vode (sklopka za termičku zaštitu isključila je pumpu).	Provjerite razinu vode na usisnoj strani. Pustite da se transportna tekućina ohladi. Remontirajte ili zamijenite pumpu.
	Nema mrežnog napona	Provjerite osigurače i dovod struje.
Pumpa ne usisava	Usisni vod nije u vodi.	Usisni vod uronite min. 30 cm u vodu.
	Začepljenje na usisnoj strani	Uklonite prljavštinu u usinom području.
	Tlačno vod zatvoren	Otvorite zaporne agregate u tlačnom vodu.
	Pumpa usisava zrak u usisni vod	Provjerite zabrtljenost svih spojeva usisnog voda. Zamijenite prsten za brtvljenje.
	Pumpa je radila na suho	Napunite kućište pumpe vodom.

Smetnja	Uzrok	Uklanjanje
Pumpa se prečesto uključuje i isključuje.	Membrana je oštećena.	Pustite AL-KO servisu da zamijeni membranu.
	Nizak tlak zraka u spremniku	Dopunite zrak u spremniku. (namjestite predtlak membrane na 1,5 bara).
	Pumpa usisava zrak, nedostatak vode na usisnoj strani.	Isključite pumpu i pustite da se ohladi.
Količina crpljenja preniska	Začepljenje na usisnoj strani	Očistite usisno područje. Zamijenite filter.
	Visina usisa prevelika	Smanjite visinu usisa.
	Promjer crijeva premalen	Primijenite tlačno crijevo većeg promjera.
	Premala količina vode na usisnoj strani	Prigušite pumpu kako biste prilagodili količinu crpljenja.



Ako se smetnje ne mogu ukloniti, obratite se našoj nadležnoj servisnoj službi.

LED INDIKATORI



Uklopno stanje	LED indikator	Opis funkcije/mjere
Normalan način rada		
Pumpa se uključuje i počinje s usisavanjem. Pumpa puni spremnik kod zatvorenog izlaza.	Pali se LED indikator PUMP ON. Treperi LED indikator FLOW CONTROL	Prvo stavljanje u pogon: Pumpa se puni vodom, usisna i tlačna strana su zatvorene, na tlačnoj strani je prisutna voda. Pumpa se preuzima u mrežu.
Pumpa radi.	Pali se LED indikator PUMP ON.	Pumpa crpi vodu. Iz tlačne strane se uzima voda.
Pumpa se isključuje pomoću tlačne sklopke.	LED indikatori isključeni.	Pumpa postiže namješteni tlak
Poruka o grešci		

Uklopno stanje	LED indikator	Opis funkcije/mjere
Pumpa se isključuje elektronikom (zaštitom protiv rada na suho).	Treperi LED indikator ALARM.	Provjerite usisni vod, prozorčić filtra i sve vijčane spojeve te po potrebi pritisnite tipku RESET. Vratite se na prvo stavljanje u pogon dok voda crpi vodu. Alarm rad na suho: Ova poruka se pojavljuje ako se tijekom definiranog vremena (oko 90 sekundi) ne odvija protok i ne uspostavlja tlak. Stavljanje u početni položaj pomoću tipke RESET.

JAMSTVO

Greške u materijalu ili pogreške u proizvodnji uklonit ćemo za vrijeme zakonskoga jamstvenog roka za nedostatke prema vlastitom odabiru, odnosno organizirat ćemo popravak ili isporučiti zamjenski uređaj. Jamstveni rok određen je u skladu sa zakonom zemlje u kojoj je kupljen uređaj.

Jamstvo vrijedi samo u sljedećim slučajevima:

- odgovarajuća uporaba uređaja
- pridržavanje uputa za uporabu
- uporaba originalnih zamjenskih dijelova

Jamstvo ne vrijedi u ovim slučajevima

- pokušaji popravka uređaja
- tehničke izmjene uređaja
- neodgovarajuća uporaba (npr. komercijalna ili komunalna uporaba)

Jamstvo isključuje sljedeće

- oštećenja laka koja su nastala normalnim trošenjem
- oštećenja laka koja su nastala normalnim trošenjem [xxx xxx (x)] na popisu zamjenskih dijelova.
- motori za sagorijevanje jer za njih vrijede posebne jamstvene odredbe određenih proizvođača motora.

Jamstveni rok započinje kupnjom od strane prvog krajnjeg kupca. Primjenjuje se datuma na originalnom računu. U jamstvenom se roku obratite prodavatelju ili najbližem ovlaštenom servisu s ovom izjavom o jamstvu i računom. Ovaj potvrda o jamstvu ne uključuje zakonska potraživanja kupca prema prodavatelju na temelju nedostataka

IZJAVA EZ O SUKLADNOSTI

Ovime izjavljujemo da ovaj proizvod u izvedbi koju smo stavili u promet ispunjava zahtjeve usklađenih EU direktiva, EU sigurnosnih standarda i standarda specifičnih za proizvod.

Proizvod

Hidrofor
Serijski broj
G3043045

Tip

HW 4000 FCS
HW 4500 FCS

Proizvođač

AL-KO Geräte GmbH
Ichenhauser Str. 14
D-89359 Kötz

Povjerenik

Andreas Hedrich
Ichenhauser Str. 14
D-89359 Kötz

EU direktive

2014/35/EU
2014/30/EU
2000/14/EU (13)
2011/65/EU
2014/68/EU

Usklađene norme

EN 60335-1:2012
EN 60335-2-41:2012
EN 62233:2008
EN 55014-1:2012
EN 55014-2:2016
EN 61000-3-2:2014
EN 61000-3-3:2014

Kötz, den 19.01.2016



Wolfgang Hergeth
Managing Director

Razina zvučne snage

EN ISO 3744
HW 4000 FCS
izmjereno: 74 dB(A)
zajamčeno: 78 dB(A)
HW 4500 FCS
izmjereno: 76 dB(A)
zajamčeno: 78 dB(A)



2015

Ocjena sukladnosti

2000/14/EZ privitak V

TŁUMACZENIE ORYGINALNEJ INSTRUKCJI OBSŁUG

Spis treści

O tym podręczniku.....	72
Opis produktu.....	72
Zakres dostawy.....	73
Wskazówki bezpieczeństwa.....	73
Montaż.....	74
Uruchomienie.....	74
Przeglądy i konserwacja.....	76
Przechowywanie.....	76
Utylizacja.....	77
Pomoc w przypadku usterki.....	77
Wskaźniki diodowe.....	78
Gwarancja.....	79
Deklaracja zgodności WE.....	80

OPIS PRODUKTU

W niniejszej dokumentacji zostały opisane różne modele urządzeń. Posiadany model należy zidentyfikować na podstawie tabliczki znamionowej.

Przeгляд produktów

(rys. A - E)

1	Przezroczysta pokrywa filtra
2	Obudowa pompy
3	Śruba otworu wlewowego
4	Wyjście pompy / przyłącze przewodu ciśnieniowego
5	Obudowa silnika
6	Zasobnik
7	Miejsce przykręcenia
8	Manometr
9	Śruba spustowa komory pompy
10	Śruba spustowa komory filtra
11	Wejście pompy / przyłącze przewodu ssącego
12	Kran

O TYM PODRĘCZNIKU

- Przed przystąpieniem do uruchomienia należy przeczytać niniejszą dokumentację. Jest to warunkiem zagwarantowania bezpiecznej pracy i bezusterkowego użytkowania.
- Przestrzegać wskazówek bezpieczeństwa i ostrzeżeń zawartych w niniejszej dokumentacji oraz na urządzeniu.
- Niniejsza dokumentacja stanowi nieodzowną część opisywanego produktu i powinna być przekazana nabywcy razem z urządzeniem.

Wyjaśnienie znaków



UWAGA!

Stosować się dokładnie do znaków ostrzegawczych, aby uniknąć szkód osobowych lub mienia.



Specjalne wskazówki w celu lepszego zrozumienia i obsługi.

13	Przewód ciśnieniowy
14	Złączka kątowa
15	Uszczelka
16	Złączka
17	Uszczelka
18	Przewód ssący
19	Klucz do filtra
20	Uszczelka filtra
21	Filtr
22	Zawór przeciwwrotny
23	Uszczelka zaworu przeciwwrotnego
24	Uszczelka obudowy
25	Złączka wkręcana
26	Uszczelka
27	Pływak modułu pomiarowego
28	Pokrywa zaworu
29	Zawór

INOX

Urządzenia oznaczone jako "INOX" są dostarczane w wersji wykonania z nierdzewnej stali szlachetnej. Nie wpływa to na budowę i funkcję urządzenia.

Użytkowanie zgodne z przeznaczeniem

Urządzenie jest przeznaczone do prywatnego wykorzystywania w domu i ogrodach i nadaje się wyłącznie do tłoczenia czystej wody oraz deszczówki.

Jest odpowiednie do:

- nawadniania ogrodów i działek;
- zasilania domu w wodę;
- zwiększenia ciśnienia w wodociągu.



W przypadku zwiększania ciśnienia w wodociągu należy przestrzegać miejscowych przepisów. Informacji można zasięgnąć u specjalisty z dziedziny techniki sanitarnej.

Możliwe nieprawidłowe użycie

Przydomowa instalacja zasilająca w wodę nie nadaje się do tłoczenia:

- wody z piaskiem, wody zawierającej sól ani brudnej wody z cząstkami tkanin i papieru;
- agresywnych, żrących, wybuchowych lub gązujących chemikaliów lub cieczy;
- cieczy o temperaturze przekraczającej 35°C.



Urządzenia nie wolno stosować do tłoczenia wody używanej do przyrządzania posiłków lub napojów.

Urządzenie nie jest przystosowane do eksploatacji w trybie ciągłym.

ZAKRES DOSTAWY

Urządzenie jest dostarczane w stanie gotowym do użycia z kluczem do pokrywy filtra, złączką kątową oraz instrukcją obsługi.

Zabezpieczenie przed przegrzaniem

Urządzenie jest wyposażone w zabezpieczenie przed przegrzaniem, które wyłącza silnik w przypadku przegrzania. Po upływie fazy chłodzenia, trwającej ok. 15-20 minut, pompa włącza się ponownie samoczynnie.

Zabezpieczenie przed pracą na sucho

Urządzenie jest wyposażone w zabezpieczenie przed pracą na sucho. Zabezpieczenie przed pracą na sucho wyłącza pompę po ok. 90 se-

kundach, gdy nie jest zasysana woda lub gdy przewód ssący jest uszkodzony.

Wyłącznik ciśnieniowy

Przydomowa instalacja zasilająca w wodę jest wyposażona w przełącznik ciśnieniowy. Za pomocą tego przełącznika pompa po osiągnięciu ustawionych wartości ciśnienia jest automatycznie włączana i wyłączana.

⇒ *Ustawione wartości ciśnień: patrz dane techniczne.*

Diodowy układ monitorowania

W celu monitorowania stanu pracy oraz wyświetlania komunikatów o błędach przydomowa instalacja zasilająca w wodę jest wyposażona w diodowy układ monitorowania.

WSKAZÓWKI BEZPIECZEŃSTWA**UWAGA!****Niebezpieczeństwo obrażeń!**

Urządzenia i kabla przedłużającego wolno używać tylko w nienagannym stanie technicznym. Nie wolno używać uszkodzonych urządzeń.

Nie wolno wyłączać urządzeń zabezpieczających i ochronnych!

- Dzieci lub osoby, które nie zapoznały się z instrukcją obsługi, nie mogą używać urządzenia.
- Urządzenia nie należy nigdy podnosić, transportować ani mocować za kabel podłączeniowy.
- Samowolne zmiany lub przebudowy urządzenia są niedozwolone.

Bezpieczeństwo elektryczne**PRZESTROGA!****Niebezpieczeństwo podczas dotykania elementów pod napięciem!**

Wtyczkę należy natychmiast odłączyć od sieci, gdy kabel przedłużający został uszkodzony lub przecięty! Zalecamy podłączenie poprzez wyłącznik zabezpieczający FI ze znamionowym prądem uszkodzeniowym < 30 mA.

- Nie wolno uruchamiać pompy, gdy w basenie lub oczku wodnym przebywają ludzie.
- Wartość napięcia sieciowego w domu musi być zgodna z danymi napięcia sieciowego w danych technicznych - nie stosować innego napięcia zasilającego.
- Urządzenie wolno eksploatować tylko w instalacji elektrycznej zgodnie z DIN/VDE 0100, część 737, 738 i 702. W celu zabezpieczenia należy zainstalować wyłącznik zabezpieczający 10A oraz wyłącznik zabezpieczający przed prądem uszkodzeniowym 10/30 mA.
- Stosować tylko kable przedłużające, które są przewidziane do użytku na wolnym powietrzu - minimalny przekrój 1,5 mm². Bęben do nawijania kabla należy zawsze całkowicie rozwinąć.
- Nie wolno używać uszkodzonych lub pękniętych kabli przedłużających.
 - ⇒ *Przed każdym użyciem należy skontrolować stan kabla przedłużającego.*

⇒ *Zalecamy montaż elastycznych przewodów do wejścia pompy (rys. A -10). Dzięki temu przydomowej instalacji zasilającej w wodę nie będzie zagrażała mechaniczne rozciąganie ani docisk.*

3. W przypadku wody zawierającej niewielkie ilości piasku między przewodem ssącym a wejściem pompy należy zamontować filtr wstępny. Prosimy zasięgnąć informacji w sklepie ze specjalistycznym wyposażeniem.
4. Przewód ssący należy zawsze umieszczać wznosząco.



Jeżeli wysokość zasysania wynosi ponad 4 m, wówczas należy zamontować wąż ssący o średnicy ponad 1". Zalecamy stosowanie armatury ssącej AL-KO z węzłem ssącym, koszem ssawnym i zabezpieczeniem przed przepływem zwrotnym. Prosimy zasięgnąć informacji w sklepie ze specjalistycznym wyposażeniem.

MONTAŻ

Ustawianie urządzenia

1. Przygotować równe i stabilne miejsce ustawienia.
2. Urządzenie należy ustawić poziomo i w sposób uniemożliwiający zalewanie.
3. W razie potrzeby przykręcić przydomową instalację zasilającą w wodę w miejscach przykręcenia (rys. A -7).
4. Przydomową instalację zasilającą w wodę należy chronić przed deszczem i bezpośrednim działaniem strumienia wody.



W codziennym trybie (automatycznym) poprzez zastosowanie właściwych środków należy wykluczyć powstanie szkód następczych zalania pomieszczeń w przypadku usterki urządzenia.

Podłączanie przewodu ssącego

1. Wybrać długość przewodu ssącego (rys. B -17) w taki sposób, aby przydomowa instalacja zasilająca w wodę nie pracowała na sucho. Przewód ssący musi być zawsze zanurzony przynajmniej 30 cm w wodzie.
2. Podłączyć przewód ssący. Należy zadbać przy tym o szczelne podłączenie, nie uszkadzając gwintów.

Montaż przewodu ciśnieniowego

1. Wkręcić złączkę (rys. B -16) z okrągłym pierścieniem uszczelniającym (rys. B -17) w otwór wyjściowy pompy (rys. A -4).
2. Nakręcić złączkę kątową (rys. B -14) z uszczelką (rys. B -15) na złączkę (rys. B -16) i obrócić złączkę kątową w pożądanym kierunku.
3. Zamocować przewód ciśnieniowy (rys. B -13) do złączki kątowej (rys. B -14).
4. Otworzyć wszystkie zamknięcia występujące w przewodzie ciśnieniowym (zawory, dysze rozpryskowe, kran).

URUCHOMIENIE

Sprawdzanie ciśnienia powietrza w zasobniku



UWAGA!

Domowa instalacja zasilająca w wodę może być eksploatowana tylko przy ciśnieniu rezerwowym membrany 1,5-1,7 bar w zasobniku. Przed uruchomieniem należy sprawdzić ciśnienie powietrza w zaworze z tyłu zasobnika.

1. W razie potrzeby otworzyć znajdujące się w przewodzie ciśnieniowym (rys. B -13) zamknięcie (zawór, dyszę rozpryskową, kurek).
2. Przesunąć pokrywę zaworu (rys. F -28) z tyłu zasobnika (rys. A -6) w górę.

3. Sprawdzić ciśnienie powietrza na zaworze (rys. F -29) za pomocą pompy próżniowej lub pompki do opon ze wskaźnikiem ciśnienia (manometru).
4. W razie potrzeby skorygować ciśnienie powietrza do uzyskania 1,5-1,7 bar.
5. Następnie z powrotem zamknąć pokrywę zaworu z tyłu zasobnika.
6. Przydomową instalację zasilającą w wodę można teraz uruchomić.

Napełnianie przydomowej instalacji zasilającej w wodę



UWAGA!

Przydomowa instalacja zasilająca w wodę przed każdym uruchomieniem musi być napełniona wodą aż do punktu przelewowego, aby umożliwić natychmiastowe zasysanie. Praca na sucho niszczy pompę.



Aby skrócić czas zasysania, wąż ssący przed przykręceniem napełnić wodą.

1. Otworzyć śrubę otworu wlewowego (rys. A -3) za pomocą klucza do filtra (rys. C -19/A).
2. Przez otwór wlewowy nalać wody, aż obudowa pompy (rys. A -2) będzie pełna.
3. Wkręcić śrubę otworu wlewowego.

Włączanie pompy

1. Otworzyć zamknięcie występujące w przewodzie ciśnieniowym (np. kran).
2. Włożyć wtyczkę sieciową kabla podłączeniowego do gniazdka elektrycznego.
⇒ *Pompa rozpocznie proces tłoczenia.*
3. Jeżeli w wyciekającej wodzie nie ma już widocznych pęcherzyków powietrza, należy zamknąć zamknięcie w przewodzie ciśnieniowym.
⇒ *Przy spadku ciśnienia oraz osiągnięciu ciśnienia wyłączającego pompa wyłącza się automatycznie. Przydomowa instalacja zasilająca w wodę jest gotowa do pracy.*
⇒ *Wskaźniki diodowe nie świecą się.*
⇒ *Gdy woda jest tłoczona, świeci tylko wskaźnik diodowy PUMP ON [POMPA WŁĄCZONA].*

Pierwsze uruchomienie

Przed pierwszym uruchomieniem świeci się wskazanie PUMP ON [POMPA WŁĄCZONA]

i miga FLOW CONTROL [KONTROLA PRZEPŁYWU].



Jeżeli po ok. 90 sekundach przewód ssący nie tłoczy wody, zabezpieczenie przed pracą na sucho wyłącza pompę i świeci się wskaźnik diodowy **ALARM**. Sprawdzić szczelność przewodu ssącego, filtra i wszystkich połączeń skręcanych, nacisnąć przycisk **RESET** i jeszcze raz wykonać pierwsze uruchomienie.

Wyłączanie pompy

1. Wyciągnąć wtyczkę sieciową z gniazdka elektrycznego.
2. Zamknąć znajdujące się w przewodzie ciśnieniowym (rys. B -10) zamknięcia (zawory, dysze rozpryskowe, kurek).



PRZESTROGA!

Niebezpieczeństwo urazu na skutek kontaktu z gorącą wodą

W przypadku dłuższego używania (> 10 min) po zamkniętej stronie ciśnieniowej może dojść do silnego nagrzania wody w pompie i niekontrolowanego wypływnia! Odłączyć urządzenie od sieci zasilającej i pozostawić pompę z wodą do ochłodzenia. Urządzenie wolno ponownie uruchomić dopiero po usunięciu wszystkich wad!

Niebezpieczeństwo urazu na skutek kontaktu z gorącą wodą może powstać w przypadku:

- nieprawidłowej instalacji;
- zamkniętej części ciśnieniowej pompy;
- braku wody w przewodzie ssącym lub;
- uszkodzonego wyłącznika ciśnieniowego.

Postępowanie

1. Odłączyć urządzenie od sieci zasilającej i pozostawić pompę z wodą do ochłodzenia.
2. Sprawdzić urządzenie, instalację i poziom wody.
3. Urządzenie wolno ponownie uruchomić dopiero po usunięciu wszystkich wad!

PRZEGLĄDY I KONSERWACJA

Sprawdzanie ciśnienia powietrza w zasobniku



UWAGA!

Regularnie sprawdzać ciśnienie powietrza w zasobniku. Nie może ono przekraczać 1,5 bar (patrz rozdział „Uruchomienie: sprawdzanie ciśnienia powietrza w zasobniku”).

Czyszczenie pompy



Po tłoczeniu wody basenowej zawierającej chlor lub cieczy, które pozostawiają osady, należy przepłukać pompę czystą wodą.

1. Odłączyć urządzenie od sieci elektrycznej i zabezpieczyć przed ponownym włączeniem.
⇒ *Pompa zatrzyma się automatycznie.*
2. Przepłukać pompę czystą wodą.
3. Umieścić wtyczkę sieciową w gniazdku elektrycznym.
4. Włączyć przydomową instalację zasilającą w wodę włącznikiem / wyłącznikiem (rys. A -6).
⇒ *Pompa uruchomi się automatycznie.*

Czyszczenie filtra

1. Odkręcić śrubę spustową komory filtra (rys. A -10) w otworze spustowym, opróżnić komorę filtra, a następnie z powrotem zamknąć otwór spustowy.
2. Przezroczystą pokrywę filtra (rys. A -1) odkręcić za pomocą klucza do filtra (rys. C -19/ D) .
3. Filtr (rys. C -21) wyjąć z obudowy filtra (rys. A -2) i wyczyścić pod bieżącą wodą.
4. Wyczyścić obudowę filtra oraz przezroczystą pokrywę filtra.
5. Przed zamontowaniem filtra sprawdzić uszczelki filtra (rys. C -20) oraz uszczelkę obudowy (rys. C -24) pod względem uszkodzeń, w razie potrzeby wymienić.
6. Zamontować filtr, nakręcić przezroczystą pokrywę filtra i dokręcić ręcznie kluczem do filtra.

Czyszczenie zaworu przeciwwrotnego

1. Demontaż i montaż filtra (patrz rozdział „Czyszczenie filtra”).
2. Zawór przeciwwrotny (rys. C -22) wykręcić i wyczyścić pod bieżącą wodą.

3. Uszczelkę (rys. C -23) wymienić w razie potrzeby.
4. Zamontować zawór przeciwwrotny.

Pływak

1. Wykręcić przewód ciśnieniowy (rys. B -13) ze złączką kątową (rys. B -14) i złączką (rys. B -16) .
2. Wykręcić złączkę wkręcaną (rys. D -25) z uszczelką (rys. D -26) . Zapamiętać położenie montażowe pływaka (rys. D -27) . Wyciągnąć i wyczyścić pływak.
3. Z powrotem zamontować pływak - przestrzeżać prawidłowego położenia montażowego.

Usuwanie zatorów

1. Odłączyć urządzenie od sieci elektrycznej i zabezpieczyć przed ponownym włączeniem.
2. Usunąć wąż ssący z otworu wejściowego pompy.
3. Podłączyć wąż ciśnieniowy do przewodu wodnego.
4. Przepuścić wodę przez obudowę pompy, aż nastąpi odblokowanie zatoru.
5. Sprawdzić przez włączenie pompy na krótko, czy pompa obraca się swobodnie.
6. Ponownie uruchomić urządzenie.

PRZECHOWYWANIE



Przed nastaniem mrozów układ należy całkowicie opróżnić (pompa, przewody, zasobnik i komora filtra).

1. Opróżnić przewód ssący (rys. B -18) i ciśnieniowy (rys. B -13).
2. Wykręcić śrubę spustową komory filtra (rys. A -10) i spuścić wodę z pompy.
⇒ *Jednocześnie woda z zasobnika (rys. A -6) zostanie wypchnięta przez miech powietrzny.*
3. Wykręcić śrubę spustową komory pompy (rys. A -9) i opróżnić zasobnik (6).
4. Z powrotem wkręcić śrubę spustową komory filtra (rys. A -9, 10) i przechować pompę, przewody i zasobnik w miejscu chronionym przed niskimi temperaturami.

UTYLIZACJA



Wyslużonych urządzeń, baterii lub akumulatorów nie należy wyrzucać do odpadów z gospodarstw domowych!

Opakowanie, urządzenie i wyposażenie są wykonane z materiałów podlegających recyklingowi i należy je utylizować.

POMOC W PRZYPADKU USTERKI



PRZESTROGA!

Przed wszelkimi pracami związanymi z usuwaniem usterek należy wyciągnąć wtyczkę sieciową z gniazdka elektrycznego. Usunięcie błędów w instalacji elektrycznej należy zlecić wykwalifikowanemu elektrykowi.

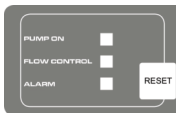
Usterka	Przyczyna	Sposób usunięcia
Silnik napędowy pompy nie działa.	Wirnik pompy zablokowany.	Wyczyścić pompę. Odkręcić wał silnikowy wirnika za pomocą śrubokrętu.
	Przegrzanie na skutek pracy na sucho lub zbyt gorąca woda (zabezpieczenie przed przegrzaniem spowodowało wyłączenie pompy).	Sprawdzić poziom wody po stronie ssącej pompy. Tłoczoną ciecz pozostawić do wystygnięcia. Naprawić lub wymienić pompę.
	Brak napięcia sieci zasilającej.	Sprawdzić bezpieczniki i dopływ prądu.
Pompa nie zasysa.	Przewód ssący nie jest zanurzony w wodzie.	Przewód ssący zanurzyć min. 30 cm w wodzie.
	Niedrożność po stronie ssącej.	Usunąć zabrudzenie w obszarze zasysania.
	Przewód ciśnieniowy zamknięty.	Otworzyć agregaty zamykające w przewodzie ciśnieniowym.
	Pompa zasysa powietrze do przewodu ssącego.	Sprawdzić szczelność wszystkich połączeń przewodu ssącego. Wymienić pierścień uszczelniający.
	Pompa pracowała na sucho.	Obudowa pompy jest wypełniona wodą.
Pompa zbyt często włącza i wyłącza się.	Membrana jest uszkodzona.	Zlecić wymianę membrany serwisowi firmy AL-KO.
	Niskie ciśnienie powietrza w zasobniku.	Dopuścić powietrze w zasobniku. (Ustawić ciśnienie membrany na 1,5 bar).
	Pompa zasysa powietrze, brak wody po stronie ssącej pompy.	Wyłączyć pompę i pozostawić do wystygnięcia.
Zbyt mała ilość tłocznej wody.	Niedrożność po stronie ssącej.	Wyczyścić obszar ssący. Wymienić filtr.
	Wysokość zasysania za wysoka.	Zmniejszyć wysokość zasysania.

Usterka	Przyczyna	Sposób usunięcia
	Średnica węża za mała.	Użyć węża ciśnieniowego o większej średnicy.
	Zbyt mała ilość wody po stronie ssącej pompy.	Zdławić pompę, aby dostosować do tłoczzonej ilości wody.



W przypadku usterek, których nie można usunąć, należy zgłosić się do serwisu firmy AL-KO.

WSKAŹNIKI DIODOWE



Stan urządzenia	Wskaźnik diodowy	Opis funkcji / czynności
Tryb normalny		
Pompa włącza się i zaczyna proces zasysania. Pompa napełnia zbiornik przy zamkniętym odgałęzieniu.	Świeci się wskaźnik diodowy PUMP ON [POMPA WŁĄCZONA]. Miga wskaźnik diodowy FLOW CONTROL [KONTRLA PRZEPEŁYWU].	Pierwsze uruchomienie: pompa wypełniona wodą, strona ssąca i ciśnieniowa podłączona, woda po stronie ssącej dostępna. Pompa podłączona do sieci zasilającej.
Pompa pracuje.	Świeci się wskaźnik diodowy PUMP ON [POMPA WŁĄCZONA].	Pompa tłoczy wodę. Po stronie ciśnieniowej pobrana woda.
Pompa wyłączona przez przełącznik ciśnieniowy.	Wskaźniki diodowe wyłączone.	Pompa osiągnęła ustawioną wartość ciśnienia
Komunikat o błędzie		
Pompa wyłączona przez układ elektroniczny (zabezpieczenie przed pracą na sucho).	Miga wskaźnik diodowy ALARM.	Sprawdzić przewód ssący, filtr i wszystkie połączenia skręcane i w razie potrzeby nacisnąć przycisk RESET. Wrócić do pierwszego uruchomienia, aż pompa zacznie tłaczyć wodę. Alarm - praca na sucho: Komunikat ten pojawia się, gdy przez określony czas (ok. 90 sekund) brak przepływu i ciśnienia. Wyzerowanie za pomocą przycisku RESET.

GWARANCJA

Ewentualne błędy materiałowe oraz produkcyjne w urządzeniu usuwamy zgodnie z naszym wyborem poprzez naprawę lub dostawę zastępczą przed ustawowo określonym terminem upływu prawa do dochodzenia roszczeń z tytułu wad. Termin upływu reguluje każdorazowo prawo obowiązujące w kraju, w którym urządzenie zostało zakupione.

Nasze zobowiązanie gwarancyjne obowiązuje tył- Gwarancja wygasa w przypadku:

- kow przypadku:
- prawidłowego obchodzenia się z urządzeniem,
 - przestrzegania instrukcji obsługi
 - stosowania oryginalnych części zamiennych
 - podjęcia prób napraw urządzenia
 - dokonania zmian technicznych w urządzeniu
 - zastosowania niezgodnego z przeznaczeniem (np. w ramach działalności gospodarczej lub komunalnej).

Z gwarancji wyłączone są:

- uszkodzenia lakieru spowodowane normalnym zużyciem,
- części ulegające zużyciu, które w karcie części zamiennych zamieszczone są w ramce [xxx xxx (x)]
- silniki spalinowe – dla nich obowiązują oddzielne przepisy gwarancyjne danego producenta silnika.

Okres gwarancji rozpoczyna się od dnia zakupu przez pierwszego odbiorcę. W tym przypadku obowiązuje data na oryginalnym dowodzie zakupu. W przypadku dochodzenia roszczeń gwarancyjnych należy zwrócić się z tym oświadczeniem gwarancyjnym oraz paragonem potwierdzającym zakup urządzenia do sprzedawcy, u którego urządzenie zostało zakupione lub do najbliższego autoryzowanego punktu obsługi klienta. Niniejsze zobowiązanie gwarancyjne nie narusza prawa kupującego do dochodzenia roszczeń u sprzedawcy z tytułu wad.

DEKLARACJA ZGODNOŚCI WE

Niniejszym oświadczamy, że produkt we wprowadzonej przez nas do obrotu wersji odpowiada wymaganiom zharmonizowanych dyrektyw UE, standardom bezpieczeństwa UE oraz specyficznym standardom obowiązującym dla danego produktu.

Produkt

Przydomowa instalacja zasilająca w wodę

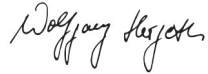
Numer seryjny

G3043045

Pełnomocnik

Andreas Hedrich
Ichenhauser Str. 14
D-89359 Kötz

Kötz, den 19.01.2016



Wolfgang Hergeth
Managing Director

Typ

HW 4000 FCS

HW 4500 FCS

Dyrektywy UE

2014/35/EU
2014/30/EU
2000/14/EU (13)
2011/65/EU
2014/68/EU

Poziom mocy akustycznej

EN ISO 3744
HW 4000 FCS
Wartość zmierzona: 74 dB(A)
Wartość gwarantowana: 78 dB(A)
HW 4500 FCS
Wartość zmierzona: 76 dB(A)
Wartość gwarantowana: 78 dB(A)

Ocena zgodności

2000 /14/WE zał. V

Producent

AL-KO Geräte GmbH
Ichenhauser Str. 14
D-89359 Kötz

Normy zharmonizowane

EN 60335-1:2012
EN 60335-2-41:2012
EN 62233:2008
EN 55014-1:2012
EN 55014-2:2016
EN 61000-3-2:2014
EN 61000-3-3:2014



2015

PŘEKLAD ORIGINÁLNÍHO NÁVODU K POUŽITÍ**Obsah**

K této příručce.....	81
Popis výrobku.....	81
Rozsah dodávky.....	82
Bezpečnostní upozornění.....	82
Montáž.....	83
Uvedení do provozu.....	83
Péče a údržba.....	84
Skladování.....	85
Likvidace.....	85
Pomoc při poruše.....	85
LED ukazatele.....	86
Záruka.....	87
Prohlášení o shodě ES.....	88

POPIS VÝROBKU

V této dokumentaci jsou popisovány různé modely zařízení. Svůj model identifikujte podle typového štítku.

Přehled výrobku**(obrázek A–E)**

1	Průhledový kryt filtru
2	Pouzdro čerpadla
3	Plnicí šroub
4	Výstup čerpadla / přípojka tlakového vedení
5	Pouzdro motoru
6	Zásobník
7	Místo pro našroubování
8	Manometr
9	Vypouštěcí šroub obsahu čerpadla
10	Vypouštěcí šrouby obsahu filtru
11	Vstup do čerpadla / přípojka sacího vedení
12	Vodovodní kohout

K TÉTO PŘÍRUČCE

- Před uvedením do provozu si přečtete tuto dokumentaci. To je předpokladem bezpečné práce a bezporuchové manipulace.
- Dodržujte bezpečnostní a výstražné pokyny z této dokumentace a na zařízení.
- Tato dokumentace je trvalou součástí popsá-ného výrobku a v případě jeho prodeje by měla být předána kupujícímu.

Vysvětlivky k symbolům**POZOR!**

Přesné dodržování těchto výstražných upozornění zabraňuje škodám na zdraví osob a / nebo věcným škodám.



Speciální upozornění pro snadnější pochopení a manipulaci s přístrojem.

13	Tlakové vedení
14	Úhlový nátrubek
15	Těsnění
16	Spojovací nátrubek
17	Těsnění
18	Sací vedení
19	Klíč na filtry
20	Těsnění filtru
21	Filtr
22	Zpětný ventil
23	Těsnění zpětného ventilu
24	Těsnění pouzdra
25	Nátrubek se závitem
26	Těsnění
27	Plovací tělísko měřicí jednotky
28	Uzavírací kryt ventilu
29	Ventil

INOX

Přístroje s označením „INOX“ jsou dodávány v provedení nekorodující ušlechtilé oceli. Způsob montáže a funkce se tímto nemění.

Použití v souladu s určením

Toto zařízení je určeno k soukromému používání doma a na zahradě a je vhodné výhradně k čerpání čisté a dešťové vody.

Je vhodné pro:

- zavlažování zahrad a pozemků,
- zásobování domu vodou,
- zvyšování tlaku přívodu zásobování vodou.



Při zvyšování tlaku přívodu zásobování vodou je nutné respektovat místní předpisy. Informace získáte od svého odborného instalátéra.

Možné chybné použití

Domácí vodárna není vhodná k čerpání:

- pískité vody, slané vody a znečištěné vody s obsahem textilu a papíru,
- agresivních, žíravých, výbušných a těkavých chemikálií nebo kapalin,
- kapalin s teplotou nad 35 °C.



Zařízení se nesmí používat k čerpání vody pro potraviny nebo nápoje. Zařízení není vhodné pro trvalé používání.

ROZSAH DODÁVKY

Zařízení je dodáváno ve stavu provozní připravenosti s klíčem na kryt filtru, úhlovým nátrubkem a návodem k provozu.

Tepelná ochrana

Přístroj je vybavený spínačem pro tepelnou ochranu, který při přehřívání vypne motor. Po vychladnutí v průběhu cca 15–20 minut se čerpadlo opět automaticky zapne.

Ochrana proti běhu na sucho

Zařízení obsahuje ochranu proti chodu na prázdno. Ochrana proti chodu na prázdno vypne čerpadlo po cca 90 sekundách, po přerušení nasávání vody nebo při poškození sacího vedení.

Tlakový spínač

Domácí vodárna je vybavena tlakovým spínačem. Při dosažení nastaveného tlaku se tímto spínačem čerpadlo vypíná a zapíná.

⇒ *Nastavené hodnoty tlaku: viz technické údaje.*

Sledování LED diodami

Ke sledování provozních stavů a zobrazování chybových hlášení je domácí vodárna vybavena sledováním LED diodami.

BEZPEČNOSTNÍ UPOZORNĚNÍ**POZOR!****Nebezpečí poranění**

Používejte přístroj a prodlužovací kabel jen v technicky bezvadném stavu! Poškozené přístroje se nesmí provozovat.

Bezpečnostní a ochranná zařízení se nesmí uvádět mimo provoz!

- Děti a osoby, které nejsou seznámeny s návodem k obsluze, přístroj nesmějí používat.
- Přístroj nikdy nezvedat, nepřevážovat nebo neupevňovat za přípojovací kabel.
- Změny prováděné svépomocí nebo přes-tavby jsou na přístroji zakázány.

Bezpečnost elektrických součástí**UPOZORNĚNÍ!****Nebezpečí při dotyku dílů vedoucích napětí!**

Pokud je prodlužovací kabel poškozený nebo prodřený, vytáhněte zástrčku okamžitě ze zásuvky! Připojení doporučujeme provést přes ochranný spínač s jmenovitým svodovým proudem < 30 mA.

- Pokud se v bazénu nebo zahradním jezírku nacházejí osoby, nesmí být čerpadlo používáno.
- Domácí síťové napětí musí souhlasit s údaji o síťovém napětí v technických údajích, nepoužívat jiné napájecí napětí.
- Přístroj smí být provozován pouze s elektrickým zařízením dle normy DIN/VDE 0100, oddíl 737, 738 a 702. Pro zajištění je nutné instalovat ochranný spínač vodiče 10 A a ochranný spínač svodového proudu s jmenovitým svodovým proudem 10/30 mA.
- Používejte pouze prodlužovací kabely, jež jsou určeny pro používání venku – minimální průřez 1,5 mm². Kabelový buben vždy zcela odvinout.

- Poškozené nebo zlomené prodlužovací kabely nesmějí být používány.
- ⇒ Před každým uvedením do provozu zkontrolujte stav svého prodlužovacího kabelu.

MONTÁŽ

Sestavení přístroje

1. Připravte si rovné a pevné stanoviště.
2. Přístroj postavte vodorovně na místo bez rizika zaplavení.
3. Domácí vodárnu případně pevně přišroubujte k závitovým připojovacím bodům (obr. A-7).
4. Domácí vodárna musí být chráněna před deštěm a přímým postříkem vodou.



Při denním provozu (automatický režim) si musíte stanovit vhodná opatření, které zabrání následným škodám při poruchách přístroje zaplavením místnosti.

Připojování sacího vedení

1. Zvolte délku sacího vedení (obr. B-17) tak, aby domácí vodárna nemohla běžet nasucho. Sací vedení se musí vždy nacházet alespoň 30 cm pod hladinou vody.
2. Připojte sací vedení. Přitom dávejte pozor na těsnost přípojky a nepoškodte závit.
 - ⇒ Na vstup čerpadla doporučujeme montáž flexibilních vedení (obr. A-10). Tímto způsobem nebude na domácí vodárnu vyvíjený mechanický tlak nebo tah.
3. Při mírně písčité vodě je nutné mezi sací vedení a vstup čerpadla namontovat předřazený filtr. Na toto téma se zeptejte svého odborného prodejce.
4. Položení sacího vedení s trvalým stoupáním (spádem).



Pokud sací výška činí více než 4 m, je nutné namontovat sací hadici s průměrem větším než 1". Doporučujeme použití sací sady se sací hadicí, sacím košem a zpětnou klapkou společnosti AL-KO. Zeptejte se svého odborného prodejce.

Montáž tlakového vedení

1. Do výstupu čerpadla (obr. A-4) našroubujte spojovací nátrubek (obr. B-16) s kulatým těsněním (obr. B-17).
2. Na spojovací nátrubek (obr. B-15) našroubujte úhlový nátrubek (obr. B-14) s těsněním (obr. B-15) a úhlový nátrubek natočte do požadovaného směru.
3. Upevněte tlakové vedení (obr. B-13) na úhlový nátrubek (obr. B-14).
4. Otevřete všechny uzávěry v tlakovém vedení (ventily, stříkací trysky, vodovodní kohout).

UVEDENÍ DO PROVOZU

Kontrola tlaku vzduchu v zásobníku



POZOR!

Domácí vodárna smí být uvedena do provozu pouze se zásobním tlakem membrány ve výšce 1,5–1,7 bar v zásobníku. Před uvedením do provozu zkontrolujte tlak vzduchu u ventilu na zadní straně zásobníku.

1. Případně otevřete uzávěr v tlakovém vedení (obr. B-13) (ventil, stříkací trysku, vodovodní kohout).
2. Uzavírací kryt ventilu (obr. F-28) na zadní straně zásobníku (obr. A-6) posuňte směrem nahoru.
3. Zkontrolujte tlak vzduchu u ventilu (obr. F-29) pomocí vzduchového čerpadla nebo hustilkou s ukazatelem tlaku (manometrem).
4. Tlak vzduchu případně upravte na 1,5–1,7 bar.
5. Následně uzavírací kryt ventilu na zadní straně zásobníku opět zavřete.
6. Domácí vodárnu lze nyní uvést do provozu.

Plnění domácí vodárny



POZOR!

Domácí vodárnu je nutné před každým uvedením do provozu naplnit vodou po úroveň přeřadu, aby mohla okamžitě začít čerpat. Chod nasucho čerpadlo ničí.



Pro zkrácení doby čerpání naplňte před našroubováním sací hadici vodou.

1. Otevřete plnicí šroub (*obr. A–3*) pomocí klíče na filtr (*obr. C–19/A*).
2. Přes plnicí šroub plňte vodou, dokud není pouzdro čerpadla (*obr. A–2*) zcela plné.
3. Plnicí šroub zašroubujte.

Zapnutí čerpadla

1. Otevřete uzávěr v tlakovém vedení (např. vodovodní kohout).
2. Zastrčte síťovou zástrčku připojovacího kabelu do zásuvky.
 - ⇒ Čerpadlo začne čerpat.
3. Jakmile se ve vytékající vodě již nenachází vzduch, zavřete uzávěr v tlakovém vedení.
 - ⇒ Čerpadlo se po vytvoření tlaku a dosažení hodnoty tlaku pro vypnutí automaticky vypne. Domácí vodárna je připravena k provozu.
 - ⇒ LED hlášení jsou vypnutá.
 - ⇒ Při čerpání vody svítí pouze LED hlášení PUMP ON (ČERPADLO ZAP).

První uvedení do provozu

Při prvním uvedení do provozu svítí LED ukazatel PUMP ON (ČERPADLO ZAP.) a bliká LED ukazatel FLOW CONTROL (KONTROLA PRŮTOKU).



Pokud nedojde ani po cca 90 sekundách k nasávání vody sacím vedením, ochrana proti chodu naprázdno čerpadlo vypne a rozsvítí se LED ukazatel **ALARM**. Zkontrolujte těsnost sacího vedení, skříčka filtru a veškerá šroubová upevnění, stiskněte **tlačítko RESET** a první uvedení do provozu provedte ještě jednou.

Vypnutí čerpadla

1. Síťovou zástrčku vytáhněte ze zásuvky.
2. V tlakovém vedení (*obr. B–10*) zavřete uzávěry (ventily, stříkací trysky, vodovodní kohout).



UPOZORNĚNÍ!

Nebezpečí zranění horkou vodou.

Při delším provozu proti uzavřené tlakové části (> 10 mm) se voda může v čerpadle silně zahřát a nekontrolovatelně uniknout! Přístroj odpojte od sítě a čerpadlo s vodou nechte vychladnout. Přístroj uveďte do provozu opět až po odstranění veškerých nedostatků!

Nebezpečí zranění horkou vodou může vzniknout při:

- neodborné instalaci,
- uzavřené tlakové části,
- nedostatku vody v sacím vedení nebo
- vadném tlakovém spínači.

Prevence

1. Přístroj odpojte od sítě a čerpadlo s vodou nechte vychladnout.
2. Zkontrolujte přístroj, instalaci a stav vody.
3. Přístroj uveďte do provozu opět až po odstranění veškerých nedostatků!

PÉČE A ÚDRŽBA

Kontrola tlaku vzduchu v zásobníku



POZOR!

Tlak vzduchu v zásobníku kontrolujte pravidelně. Nesmí dosáhnout nižší hodnoty než 1,5 bar (viz odstavec „Uvedení do provozu: kontrola tlaku vzduchu v zásobníku“).

Čištění čerpadla



Po čerpání vody pro plavecké bazény s obsahem chlóru nebo kapalin, po nichž zůstávají pevné zbytky, je nutné čerpadlo vymývat čistou vodou.

1. Přístroj odpojte od sítě a zajistěte proti opětovnému zapojení.
 - ⇒ Čerpadlo se vypne automaticky.
2. Čerpadlo vypláchněte čistou vodou.
3. Síťovou zástrčku zastrčte do zásuvky.
4. Domácí vodárnu zapněte vypínačem.
 - ⇒ Čerpadlo se automaticky spustí.

Čištění filtru

1. Odšroubujte vypouštěcí šroub obsahu filtru (*obr. A–10*) otvoru pro vyprázdnění, vyprázdněte obsah filtru a otvor pro vyprázdnění opět zavřete.
2. Průhledový kryt filtru (*obr. A–1*) odšroubujte pomocí klíče pro filtr (*obr. C–19/D*).
3. Filtr (*obr. C–21*) vyjměte z pouzdra filtru (*obr. A–2*) a vyčistěte pod tekoucí vodou.
4. Vyčistěte pouzdro filtru a průhledový kryt.

- Před montáží filtru zkontrolujte případné poškození těsnění filtru (obr. C–20) a těsnění pouzdra (obr. C–24), pokud je potřeba, nahraďte je.
- Namontujte filtr, našroubujte průhledový kryt filtru a dotáhněte klíčem na filtr na pevnost dotažení rukou.
- Pouzdem čerpadla nechte protékat vodu, dokud se zanesení neuvolní.
- Krátkým zapnutím zkontrolujte, zda se čerpadlo otáčí volně.
- Přístroj opět uveďte do provozu dle popisu.

Čištění zpětného ventilu

- Demontáž a montáž filtru (viz odstavec „Čištění filtru“).
- Zpětný ventil (obr. C–22) vyšroubujte a vyčistěte pod tekoucí vodou.
- Těsnění (obr. C–23) v případě potřeby nahraďte.
- Namontujte zpětný ventil.

Plovací tělísko

- Vyšroubujte tlakové vedení (obr. B–13) s úhlovým nátrubkem (obr. B–14) a spojovacím nátrubkem (obr. B–16).
- Vyšroubujte nátrubek se závitem (obr. D–25) s těsněním (obr. D–26). Označte montážní polohu plovacího tělíska (obr. D–27). Plovací tělísko vytáhněte a očistěte.
- Plovací tělísko opět namontujte – dávejte pozor na montážní polohu.

Odstraňování zanesení

- Přístroj odpojte od sítě a zajistěte proti opětovnému zapojení.
- Odstraňte sací hadici na přívodu čerpadla.
- Tlakovou hadici připojte k vodovodnímu vedení.

POMOC PŘI PORUŠĚ



UPOZORNĚNÍ!

Před každou činností pro odstranění poruchy vytáhněte síťovou zástrčku. Závady v elektrickém zařízení nechte odstranit odborného elektrikáře.

Porucha	Příčina	Odstranění
Hnací motor čerpadel neběží.	Je zablokované oběžné kolo.	Vyčistěte čerpadlo. Hřídél motoru oběžného kola otáčejte šroubovákem.
	Přehřívání způsobené chodem na prázdko nebo příliš horkou vodou (čerpadlo bylo vypnuté spínačem s teplotním spínačem).	Zkontrolujte stav vody v sací části. Nechte vychladnout čerpanou kapalinu. Čerpadlo opravte nebo vyměňte.
	Není k dispozici síťové napětí.	Zkontrolujte pojistky a přívod proudu.

SKLADOVÁNÍ



Hrozí-li nebezpečí zamrznutí, je nutné celý systém vyprázdnit (čerpadlo, vedení, zásobník a obsah filtru).

- Vyprázdněte sací (obr. B–18) a tlakové vedení (obr. B–13).
- Vyšroubujte vypouštěcí šroub obsahu filtru (obr. A–10) a nechte vodu z čerpadla vytéct.
⇒ Voda v zásobníku (obr. A–6) je současně vytlačena vzduchovým měchem.
- Vyšroubujte vypouštěcí šroub obsahu čerpadla (obr. A–9) a zásobník (6) nechte vyprázdnit.
- Vypouštěcí šrouby (obr. A–9, 10) opět zašroubujte a čerpadlo, vedení a zásobník uložte mimo ohrožení zmrznutí.

LIKVIDACE



Vysloužilé přístroje, baterie nebo akumulátory nelikvidujte s domovním odpadem!

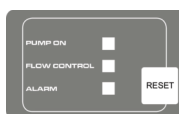
Obal, přístroj a příslušenství jsou vyrobeny z recyklovatelného materiálu a likvidují se odpovídajícím způsobem.

Porucha	Příčina	Odstranění
Čerpadlo nesaje.	Sací vedení není ve vodě.	Ponořte sací vedení do vody alespoň do hloubky 30 cm.
	Zanesení sací části	Odstraňte nečistoty v sací části.
	Zavřené tlakové vedení.	Otevřete agregáty uzávěrů v tlakovém vedení.
	Čerpadlo v sacím vedení nasává vzduch.	Zkontrolujte těsnost veškerých spojení sacího vedení. Vyměňte těsnicí kroužek.
	Čerpadlo běželo na prázdko.	Naplňte pouzdro čerpadla vodou.
Čerpadlo se zapíná a vypíná příliš často.	Je poškozená membrána.	Membránu nechte vyměnit servisem společnosti AL-KO.
	Malý tlak vzduchu v zásobníku.	Doplňte vzduch v zásobníku. (Nastavte vstupní tlak membrány na 1,5 bar.)
	Čerpadlo nasává vzduch, nedostatek vody v sací části.	Čerpadlo vypněte a nechte vychladnout.
Čerpané množství je příliš nízké.	Zanesení sací části	Vyčistěte sací část. Vyměňte filtr.
	Sací výška je příliš vysoká.	Snižte sací výšku.
	Průměr hadice je příliš malý.	Nasadte tlakovou hadici s větším průměrem.
	V sací části je příliš malé množství vody.	Čerpadlo přiškrtěte a upravte čerpané množství.



U neopravitelných poruch se prosím obraťte na naši příslušnou zákaznickou službu.

LED UKAZATELE



Stav sepnutí	LED ukazatel	Popis funkce/opatření
Normální provoz		
Čerpadlo se spustí a začne čerpat. Čerpadlo plní nádrž při zavřeném výstupu.	Svítlí LED ukazatel PUMP ON. Bliká LED ukazatel FLOW CONTROL.	První uvedení do provozu: Čerpadlo je naplněné vodou, sací a tlaková část je připojena, voda v sací části je k dispozici. Čerpadlo je připojené k síti.
Čerpadlo v provozu.	Svítlí LED ukazatel PUMP ON.	Čerpadlo čerpá vodu. Na straně tlaku je odebírána voda.

Stav sepnutí	LED ukazatel	Popis funkce/opatření
Čerpadlo se vypnulo tlakovým spínačem.	LED ukazatele jsou vypnuté.	Čerpadlo dosáhlo nastaveného tlaku.
Chybové hlášení		
Čerpadlo se vypnulo elektronicky (ochrana proti chodu naprázdno).	Bliká LED ukazatel ALARM.	Zkontrolujte sací vedení, sklíčko filtru a všechna šroubová připevnění a případně stiskněte tlačítko RESET. Zpět k prvnímu uvedení do provozu, dokud čerpadlo nezačne čerpat vodu. Alarm chodu naprázdno: Toto hlášení se objeví, pokud po definované době (cca 90 sekund) neprobíhá jakýkoliv průtok a netvoří se tlak. Zpětné nastavení tlačítkem RESET.

ZÁRUKA

Případné materiálové nebo výrobní vady na přístroji odstraníme během zákonné promlčecí lhůty pro nároky na odstranění vad podle naší volby opravou nebo dodáním náhradního výrobku. Promlčecí lhůta je určena právem dané země, ve které byl přístroj zakoupen.

Náš příslib záruky platí jen v případě:

- řádné manipulace s přístrojem
- dodržování návodu k obsluze
- použití originálních náhradních dílů

Záruka zaniká v případě:

- pokusů o opravu přístroje
- technických úprav přístroje
- použití v rozporu s určením (např. komerčního nebo komunálního použití)

Ze záruky jsou vyloučeny:

- poškození nátěru způsobená běžným opotřebením
- díly podléhající opotřebením, které jsou označeny na seznamu náhradních dílů orámováním [xxx xxx (x)]
- Spalovací motory – pro ty platí vlastní záruční ustanovení příslušného výrobce motoru

Záruční doba počíná běžet dnem nákupu koncovým odběratelem. Určující je datum na originálním dokladu o koupi. V případě uplatnění záruky se prosím obraťte s tímto prohlášením o záruce a dokladem o koupi na svého prodejce nebo nejbližší autorizovaný zákaznický servis. Tímto příslibem záruky zůstávají zákonné nároky kupujícího na odstranění vady vůči prodávajícímu nedotčeny.

PROHLÁŠENÍ O SHODĚ ES

Niniejszym oświadczamy, że produkt we wprowadzonej przez nas do obrotu wersji odpowiada wymaganiom zharmonizowanych dyrektyw UE, standardom bezpieczeństwa UE oraz specyficznym standardom obowiązującym dla danego produktu.

Produkt

Przydomowa instalacja zasila-
jąca w wodę

Numer seryjny

G3043045

Pełnomocnik

Andreas Hedrich
Ichenhauser Str. 14
D-89359 Kötz

Kötz, den 19.01.2016



Wolfgang Hergeth
Managing Director

Typ

HW 4000 FCS

HW 4500 FCS

Dyrektywy UE

2014/35/EU
2014/30/EU
2000/14/EU (13)
2011/65/EU
2014/68/EU

Poziom mocy akustycznej

EN ISO 3744
HW 4000 FCS
naměřeno: 74 dB(A)
zaručeno: 78 dB(A)
HW 4500 FCS
naměřeno: 76 dB(A)
zaručeno: 78 dB(A)

Ocena zgodności

2000 /14/WE zař. V

Producent

AL-KO Geräte GmbH
Ichenhauser Str. 14
D-89359 Kötz

Normy zharmonizowane

EN 60335-1:2012
EN 60335-2-41:2012
EN 62233:2008
EN 55014-1:2012
EN 55014-2:2016
EN 61000-3-2:2014
EN 61000-3-3:2014



2015

PREKLAD ORIGINÁLNEHO NÁVODU NA POUŽITIE

Obsah

O tomto návode.....	89
Popis výrobku.....	89
Rozsah dodávky.....	90
Bezpečnostné pokyny.....	90
Montáž.....	91
Uvedenie do prevádzky.....	91
Údržba a ošetrovanie.....	92
Skladovanie.....	93
Likvidácia.....	93
Pomoc pri poruche.....	93
LED ukazovatele.....	94
Záruka.....	95
Vyhlasenie o zhode ES.....	96

POPIS VÝROBKU

V tejto dokumentácii sú popísané rôzne modely prístrojov. Svoj model identifikujte podľa typového štítku.

Prehľad produktu

(obrázok A – E)

1	Priehľadový kryt filtra
2	Puzdro čerpadla
3	Plniaca skrutka
4	Výstup čerpadla/prípojka tlakového vedenia
5	Puzdro motora
6	Zásobník
7	Miesto pre naskrutkovanie
8	Manometer
9	Vypúšťacia skrutka obsahu čerpadla
10	Vypúšťacie skrutky obsahu filtra
11	Vstup do čerpadla/prípojka sacieho vedenia
12	Vodovodný kohútik

O TOMTO NÁVODE

- Pred uvedením do prevádzky prečítajte túto dokumentáciu. Toto je predpokladom pre bezpečnú prácu a manipuláciu bez porúch.
- Dodržiavajte bezpečnostné a výstražné pokyny uvedené v tejto dokumentácii a na prístroji.
- Táto dokumentácia je trvalou súčasťou opísaného výrobku a pri predaji sa má odovzdať kupujúcemu spolu s výrobkom.

Vysvetlenie značiek



POZOR!

Presným dodržiavaním týchto výstražných pokynov môžete zabrániť ublíženiu na zdraví a/ alebo vecným škodám.



Špeciálne pokyny pre lepšiu zrozumiteľnosť a manipuláciu.

13	Tlakové vedenie
14	Uhlový nátrubok
15	Tesnenie
16	Spojovací nátrubok
17	Tesnenie
18	Sacie vedenie
19	Kľúč pre filter
20	Tesnenie filtra
21	Filter
22	Spätný ventil
23	Tesnenie spätného ventilu
24	Tesnenie puzdra
25	Nátrubok so závitom
26	Tesnenie
27	Plávacie teliesko meracie jednotky
28	Uzatvárací kryt ventilu
29	Ventil

INOX

Prístroje s označením „INOX“ sú dodávané v prevedení nekorodujúcej ušľachtilej ocele. Spôsob montáže a funkcia sa týmto nemení.

Použitie v súlade s určením

Prístroj je určený pre súkromné používanie doma a v záhrade a je vhodný výhradne na čerpanie čistej a dažďovej vody.

Hodí sa na:

- zavlažovanie záhrad a pozemkov,
- zásobovanie domu vodou,
- zvyšovanie tlaku prívodu zásobovania vodou.



Pri zvyšovaní tlaku prívodu zásobovania vodou je nutné rešpektovať miestne predpisy. Informácie získate od svojho odborného inštalátora.

Možné chybné použitie

Domáca vodáreň nie je vhodná na čerpanie:

- piesčitej vody, slanej vody a znečistenej vody s obsahom textilu a papiera,
- agresívnych, žieravých, výbušných a prchavých chemikálií alebo kvapalín,
- kvapalín s teplotou nad 35 °C.



Prístroj sa nesmie používať na čerpanie vody pre potraviny alebo nápoje. Prístroj nie je vhodný na trvalé používanie.

ROZSAH DODÁVKY

Prístroj je dodávaný v stave prevádzkovej pripravenosti s kľúčom na kryt filtra, uhlovým nátrubkom a návodom na použitie.

Tepelná ochrana

Prístroj je vybavený spínačom pre tepelnú ochranu, ktorý pri prehriatí vypne motor. Po vychladnutí sa v priebehu cca 15 – 20 minút čerpadlo opäť automaticky zapne.

Ochrana proti chodu nasucho

Prístroj obsahuje ochranu proti chodu na prázdno. Ochrana proti chodu na prázdno vypne čerpadlo po cca 90 sekundách, po prerušení nasávania vody alebo pri poškodení sacieho vedenia.

Tlakový spínač

Domáca vodáreň je vybavená tlakovým spínačom. Pri dosiahnutí nastaveného tlaku sa týmto spínačom čerpadlo vypína a zapína.

⇒ *Nastavené hodnoty tlaku: pozri technické údaje.*

Sledovanie LED diódami

Na sledovanie prevádzkových stavov a zobrazovanie chybových hlásení je domáca vodáreň vybavená sledovaním LED diódami.

BEZPEČNOSTNÉ POKYNY**POZOR!****Nebezpečenstvo poranenia!**

Prístroj a predĺžovací kábel používajte iba v technicky bezchybnom stave! Poškodené prístroje sa nesmú prevádzkovať.

Bezpečnostné a ochranné prvky nesmie za žiadnych okolností vyradiť z prevádzky!

- Deti a osoby, ktoré nie sú oboznámené s návodom na obsluhu, prístroj nesmú používať.
- Prístroj nikdy nedvíhať, neprepravovať alebo neupevňovať za pripojovací kábel.
- Zmeny vykonávané svojpomocne alebo prestavby sú na prístroji zakázané.

Bezpečnosť elektrických súčastí**UPOZORNENIE!****Nebezpečenstvo pri dotyku dielov vedúcich napätie!**

Ak je predĺžovací kábel poškodený alebo prerazaný, vytriahnite zástrčku okamžite zo zásuvky! Pripojenie odporúčame vykonať cez ochranný spínač s menovitým zvodovým prúdom < 30 mA.

- Keď sa v bazéne alebo záhradnom jazierku nachádzajú osoby, čerpadlo sa nesmie prevádzkovať.
- Domáce sieťové napätie musí súhlasiť s údajmi o sieťovom napätí v technických údajoch, nepoužívať iné napájacie napätie.

- Prístroj smie byť prevádzkovaný len s elektrickým zariadením podľa normy DIN/VDE 0100, oddiel 737, 738 a 702. Pre zabezpečenie je nutné inštalovať ochranný spínač vodiča 10 A a ochranný spínač zvodového prúdu s menovitým zvodovým prúdom 10/30 mA.
- Používajte iba predĺžovacie káble, ktoré sú určené na používanie vonku – minimálny prierez 1,5 mm². Káblový bubon vždy úplne odvinúť.
- Poškodené alebo zlomené predĺžovacie káble nesmú byť používané.
⇒ *Pred každým uvedením do prevádzky skontrolujte stav svojho predĺžovacieho kábla.*

MONTÁŽ

Zostavenie prístroja

1. Pripravte si rovné a pevné stanovište.
2. Prístroj postavte vodorovne na miesto bez rizika zaplavenia.
3. Domácu vodáreň prípadne pevne priskrutkujte k závitovému pripojovacím bodom (obr. A-7).
4. Domáca vodáreň musí byť chránená pred dažďom a priamym postrekom vodou.



Pri dennej prevádzke (automatický režim) si musíte stanoviť vhodné opatrenia, ktoré zabránia následným škodám pri poruchách prístroja zaplavením miestnosti.

Pripojenie sacieho vedenia

1. Zvoľte dĺžku sacieho vedenia (obr. B-17) tak, aby domáca vodáreň nemohla bežať nasucho. Sacie vedenie sa musí vždy nachádzať aspoň 30 cm pod hladinou vody.
2. Pripojte sacie vedenie. Pritom dávajte pozor na tesnosť prípojky a nepoškodte závit.
⇒ *Na vstup čerpadla odporúčame montáž flexibilných vedení (obr. A-10). Týmto spôsobom nebude na domácu vodáreň vyvíjaný mechanický tlak alebo ťah.*
3. Pri mierne piesčitej vode je nutné medzi sacie vedenie a vstup čerpadla namontovať predradený filter. Na túto tému sa opýtajte svojho odborného predajcu.
4. Položenie sacieho vedenia s trvalým stúpaním (spádom).



Ak sacia výška činí viac ako 4 m, je nutné namontovať saciu hadicu s priemerom väčším ako 1". Odporúčame používať sací zostavu AL-KO so sacou hadicou, sacím košom a zábranou proti spätnému toku. Poradte sa so svojím odborným predajcom.

Montáž tlakového vedenia

1. Do výstupu čerpadla (obr. A-4) naskrutkujte spojovací nátrubok (obr. B-16) s okrúhlym tesnením (obr. B-17).
2. Na spojovací nátrubok (obr. B-15) naskrutkujte uhlový nátrubok (obr. B-14) s tesnením (obr. B-15) a uhlový nátrubok natočte do požadovaného smeru.
3. Upevnite tlakové vedenie (obr. B-13) na uhlový nátrubok (obr. B-14).
4. Otvorte všetky uzávery v tlakovom vedení (ventily, striekacie trysky, vodovodný kohútik).

UVEDENIE DO PREVÁDZKY

Kontrola tlaku vzduchu v zásobníku



POZOR!

Domáca vodáreň smie byť uvedená do prevádzky len so zásobným tlakom membrány vo výške 1,5 – 1,7 bar v zásobníku. Pred uvedením do prevádzky skontrolujte tlak vzduchu u ventilu na zadnej strane zásobníka.

1. Prípadne otvorte uzáver v tlakovom vedení (obr. B-13) (ventil, striekaciu trysku, vodovodný kohútik).
2. Uzatvárací kryt ventilu (obr. F-28) na zadnej strane zásobníka (obr. A-6) posuňte smerom nahor.
3. Skontrolujte tlak vzduchu u ventilu (obr. F-29) pomocou vzduchového čerpadla alebo hustilkou s ukazovateľom tlaku (manometrom).
4. Tlak vzduchu prípadne upravte na 1,5 – 1,7 bar.
5. Následne uzatvárací kryt ventilu na zadnej strane zásobníka opäť zatvorte.
6. Domácu vodáreň možno teraz uviesť do prevádzky.

Plnenie domácej vodárne



POZOR!

Domácu vodáreň je nutné pred každým uvedením do prevádzky naplniť vodou po úroveň prepadu, aby mohla okamžite začať čerpať. Chod nasucho čerpadlo ničí.



Pre skrátenie doby čerpania naplňte pred nasrutkovaním saciu hadicu vodou.

1. Otvorte plniacu skrutku (obr. A-3) pomocou kľúča na filter (obr. C -19/A).
2. Cez plniacu skrutku plňte vodou, kým nie je puzdro čerpadla (obr. A-2) úplne plné.
3. Plniacu skrutku zaskrutkujte.

Zapnutie čerpadla

1. Otvorte uzáver v tlakovom vedení (napr. vodovodný kohútik).
2. Zastrčte sieťovú zástrčku prípojného kábla do zásuvky.
⇒ Čerpadlo začne čerpať.
3. Akonáhle sa vo vytekajúcej vode už nenachádza vzduch, zatvorte uzáver v tlakovom vedení.
⇒ Čerpadlo sa po vytvorení tlaku a dosiahnutí hodnoty tlaku pre vypnutie automaticky vypne. Domáca vodáreň je pripravená na prevádzku.
⇒ LED hlásenia sú vypnutá.
⇒ Pri čerpaní vody svieti len LED hlásenie PUMP ON (ČERPADLO ZAP.).

Prvé uvedenie do prevádzky

Pri prvom uvedení do prevádzky svieti LED ukazovateľ PUMP ON (ČERPADLO ZAP.) a bliká LED ukazovateľ FLOW CONTROL (KONTROLA PRIETOKU).



Pokiaľ nedôjde ani po cca 90 sekundách k nasávaniu vody sacím vedením, ochrana proti chodu naprázdno čerpadlo vypne a rozsvieti sa LED ukazovateľ **ALARM**. Skontrolujte tesnosť sacieho vedenia, sklíčka filtra a všetky skrutkové upevnenie, stlačte **tlačidlo RESET** a prvé uvedenie do prevádzky vykonajte ešte raz.

Vypnutie čerpadla

1. Sieťovú zástrčku vytiahnite zo zásuvky.
2. V tlakovom vedení (obr. B-10) zatvorte uzávery (ventily, striekacie trysky, vodovodný kohútik).



UPOZORNENIE!

Nebezpečenstvo zranenia horúcou vodou.

Pri dlhšej prevádzke proti uzatvorenej tlakovej časti (> 10 min) sa voda môže v čerpadle silno zahriať a nekontrolovateľne uniknúť! Prístroj odpojte od siete a čerpadlo s vodou nechajte vychladnúť. Prístroj uveďte do prevádzky opäť až po odstránení všetkých nedostatkov!

Nebezpečenstvo zranenia horúcou vodou môže vzniknúť pri:

- neodbornej inštalácii,
- uzatvorenej tlakovej časti,
- nedostatku vody v sacom vedení alebo
- chybnom tlakovom spínači.

Prevencia

1. Prístroj odpojte od siete a čerpadlo s vodou nechajte vychladnúť.
2. Skontrolujte prístroj, inštaláciu a stav vody.
3. Prístroj uveďte do prevádzky opäť až po odstránení všetkých nedostatkov!

ÚDRŽBA A OŠETROVANIE

Kontrola tlaku vzduchu v zásobníku



POZOR!

Pravidelne kontrolujte tlak vzduchu v zásobníku Nesmie dosiahnuť nižšej hodnoty ako 1,5 bar (pozri odsek „Uvedenie do prevádzky: Kontrola tlaku vzduchu v zásobníku“).

Čistenie čerpadla



Po čerpaní chlórovanej bazénovej vody alebo kvapalín, ktoré zanechávajú zvyšky, je nutné čerpadlo vypláchnuť čistou vodou.

1. Prístroj odpojte od siete a zaistite proti opätovnému zapojeniu.
⇒ Čerpadlo sa vypne automaticky.
2. Čerpadlo prepláchnite čistou vodou.
3. Sieťovú zástrčku zastrčte do zásuvky.

- Domácu vodáreň pripojte k vypínaču (obr. A-6).

⇒ Čerpadlo sa spustí automaticky.

Čistenie filtra

- Odskrutkujte vypúšťaciu skrutku obsahu filtra (obr. A-10) otvoru pre vyprázdnenie, vyprázdnite obsah filtra a otvor pre vyprázdnenie opäť zatvorte.
- Priehľadový kryt filtra (obr. A-1) odskrutkujte pomocou kľúča pre filter (obr. C-19/D).
- Filter (obr. C-21) vyberte z puzdra filtra (obr. A-2) a vyčistite pod tečúcou vodou.
- Vyčistite puzdro filtra a priehľadový kryt.
- Pred montážou filtra skontrolujte prípadné poškodenie tesnenia filtra (obr. C-20) a tesnenia puzdra (obr. C-24), ak je potreba, nahraďte ich.
- Namontujte filter, naskrutkujte priehľadový kryt filtra a dotiahnite kľúčom na filter na pevnosť dotiahnutie rukou.

Čistenie spätného ventilu

- Demontáž a montáž filtra (pozri odsek „Čistenie filtra“).
- Spätný ventil (obr. C-22) vyskrutkujte a vyčistite pod tečúcou vodou.
- Tesnenie (obr. C-23) v prípade potreby nahraďte.
- Namontujte spätný ventil.

Plávacie teliesko

- Vyskrutkujte tlakové vedenie (obr. B-13) s uhlovým nátrubkom (obr. B-14) a spojovacím nátrubkom (obr. B-16).
- Vyskrutkujte nátrubok so závitom (obr. D-25) s tesnením (obr. D-26). Označte montážnu polohu plávacieho telieska (obr. D-27). Plávacie teliesko vyťahnite a očistite.
- Plávacie teliesko opäť namontujte – dávajte pozor na montážnu polohu.

POMOC PRI PORUCHE



UPOZORNENIE!

Pred každou činnosťou pre odstránenie poruchy vyťahnite sieťovú zástrčku. Závady v elektrickom zariadení nechajte odstrániť odborného elektrikára.

Porucha	Príčina	Odstránenie
Hnací motor čerpadiel nebeží.	Je zablokované obežné koleso.	Vyčistite čerpadlo. Hriadeľ motora obežného kolesa otáčajte skrutkovačom.

Odstraňovanie zanesení

- Prístroj odpojte od siete a zaistite proti opätovnému zapojeniu.
- Odstráňte saciu hadicu na prívide čerpadla.
- Tlakovú hadicu pripojte k vodovodnému vedeniu.
- Puzdrom čerpadla nechajte pretekať vodu, kým sa zanesenia neuvoľní.
- Krátkym zapnutím skontrolujte, či sa čerpadlo otáča voľne.
- Prístroj opäť uveďte do prevádzky podľa popisu.

SKLADOVANIE



Ak hrozí nebezpečenstvo zamrznutia, je nutné celý systém vyprázdniť (čerpadlo, vedenie, zásobník a obsah filtra).

- Vyprázdnite sacie (obr. B-18) a tlakové vedenie (obr. B-13).
- Vyskrutkujte vypúšťaciu skrutku obsahu filtra (obr. A-10) a nechajte vodu z čerpadla vytečť.
⇒ Voda v zásobníku (obr. A-6) je súčasne vytlačená vzduchovým mechom.
- Vyskrutkujte vypúšťaciu skrutku obsahu čerpadla (obr. A-9) a zásobník (6) nechajte vyprázdniť.
- Vypúšťacie skrutky (obr. A-9, 10) opäť zaskrutkujte a čerpadlo, vedenie a zásobník uložte mimo ohrozenie zamrznutím.

LIKVIDÁCIA



Opatrované prístroje, batérie alebo akumulátory nelikvidujte s komunálnym odpadom!

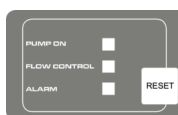
Obal, zariadenie a príslušenstvo sú vyrobené z recyklovateľných materiálov a je nutné ich vhodne zlikvidovať.

Porucha	Príčina	Odstránenie
	Prehrievanie spôsobené chodom na prázdno alebo príliš horúcou vodou (čerpadlo bolo vypnuté spínačom s teplotným spínačom).	Skontrolujte stav vody v sacej časti. Nechajte vychladnúť čerpanú kvapalinu. Čerpadlo opravte alebo vymeňte.
	Nie je k dispozícii sieťové napätie.	Skontrolujte poistky a prívod prúdu.
Čerpadlo nesaje.	Sacie vedenie nie je vo vode.	Ponorte sacie vedenie do vody aspoň do hĺbky 30 cm.
	Zanesenie sacej časti	Odstráňte nečistoty v sacej časti.
	Zatvorené tlakové vedenie.	Otvorte agregáty uzáverov v tlakovom vedení.
	Čerpadlo v sacom vedení nasáva vzduch.	Skontrolujte tesnosť všetkých spojení sacieho vedenia. Vymeňte tesniaci krúžok.
	Čerpadlo bežalo na prázdno.	Naplňte puzdro čerpadla vodou.
Čerpadlo sa zapína a vypína príliš často.	Je poškodená membrána.	Membránu nechajte vymeniť servisom spoločnosti AL-KO.
	Malý tlak vzduchu v zásobníku.	Doplňte vzduch v zásobníku. (Nastavte vstupný tlak membrány na 1,5 bar.)
	Čerpadlo nasáva vzduch, nedostatok vody v sacej časti.	Čerpadlo vypnite a nechajte vychladnúť.
Čerpané množstvo je príliš nízke.	Zanesenie sacej časti	Vyčistite saciu časť. Vymeňte filter.
	Sacia výška je príliš vysoká.	Znížte saciu výšku.
	Priemer hadice je príliš malý.	Nasadte tlakovú hadicu s väčším priemerom.
	V sacej časti je príliš malé množstvo vody.	Čerpadlo priškrťte a upravte čerpané množstvo.



U neopraviteľných porúch sa prosím obráťte na našu príslušnú zákaznícku službu.

LED UKAZOVATELE



Stav zopnutia	LED ukazovateľ	Popis funkcie/opatrenia
Normálna prevádzka		
Čerpadlo sa spustí a začne čerpať. Čerpadlo plní nádrž pri zatvorenom výstupe.	Svieti LED ukazovateľ PUMP ON. Bliká LED ukazovateľ FLOW CONTROL.	Prvé uvedenie do prevádzky: Čerpadlo je naplnené vodou, sací a tlaková časť je pripojená, voda v sacej časti je k dispozícii. Čerpadlo je pripojené k sieti.
Čerpadlo v prevádzke.	Svieti LED ukazovateľ PUMP ON.	Čerpadlo čerpá vodu. Na strane tlaku je odoberaná voda.
Čerpadlo sa vyplo tlakovým spínačom.	LED ukazovatele sú vypnuté.	Čerpadlo dosiahlo nastaveného tlaku.
Chybové hlásenie		
Čerpadlo sa vyplo elektronicky (ochrana proti chodu naprázdno).	Bliká LED ukazovateľ ALARM.	Skontrolujte sacie vedenie, sklíčko filtra a všetky skrutkové pripevnenie a prípadne stlačte tlačidlo RESET. Späť k prvému uvedeniu do prevádzky, kým čerpadlo nezačne čerpať vodu. Alarm chodu naprázdno: Toto hlásenie sa objaví, ak po definovanej dobe (cca 90 sekúnd) neprebíha akýkoľvek prietok a netvorí sa tlak. Spätné nastavenie tlačidlom RESET.

ZÁRUKA

Prípadné chyby materiálu alebo výrobné chyby na prístroji odstránime počas zákonnej premlčacej lehoty pre nároky na odstránenie chyby podľa našej voľby opravou alebo náhradným dodaním. Premlčacia lehota sa určuje vždy podľa legislatívy krajiny, v ktorej bol prístroj kúpený.

Záruku poskytujeme len pri:

- odbornej manipulácii s prístrojom,
- dodržiavaní návodu na obsluhu,
- používaní originálnych náhradných dielov

Záruka zaniká pri:

- pokusoch o opravu prístroja,
- technických zmenách na prístroji,
- používaní prístroja v rozpore s jeho určením (napr. na priemyselné alebo komunálne účely).

Záruka sa nevzťahuje na:

- poškodenia laku, ktoré sa vždy považujú za bežné opotrebovanie,
- diely podliehajúce rýchlemu opotrebovaniu, ktoré sú v zozname náhradných dielov označené rámčekom [xxx xxx (x)]
- spaľovacie motory – pre ne platia samostatné záručné podmienky príslušného výrobcu motorov

Záručná doba začína plynúť dňom kúpy prostredníctvom prvého odberateľa. Rozhodujúci je dátum na originálnom doklade o kúpe. V prípade uplatňovania nároku na poskytnutie záruky sa obráťte s týmto vyhlásením o záruke a dokladom o kúpe na vášho predajcu alebo na najbližší autorizovaný zákaznícky servis. Týmto záručnými podmienkami zostávajú zákonné nároky kupujúceho na odstránenie chýb voči predávajúcemu nedotknuté.

VYHLÁSENIE O ZHODE ES

Týmto vyhlasujeme, že tento výrobok, ktorý bol nami uvedený do obehu, zodpovedá prevedenie podľa požiadaviek harmonizovaných smerníc EÚ, bezpečnostných noriem EÚ a produktových štandardov.

Produkt

Domáca vodáreň

Výrobné číslo

G3043045

Typ

HW 4000 FCS

HW 4500 FCS

Výrobca

AL-KO Geräte GmbH

Ichenhauser Str. 14

D-89359 Kötzing

Zodpovedný zástupca

Andreas Hedrich

Ichenhauser Str. 14

D-89359 Kötzing

Smernice EÚ

2014/35/EU

2014/30/EU

2000/14/EU (13)

2011/65/EU

2014/68/EU

Harmonizované normy

EN 60335-1:2012

EN 60335-2-41:2012

EN 62233:2008

EN 55014-1:2012

EN 55014-2:2016

EN 61000-3-2:2014

EN 61000-3-3:2014

Kötzing, den 19.01.2016



Wolfgang Hergeth

Managing Director

Hladina hluku

EN ISO 3744

HW 4000 FCS

namerané: 74 dB(A)

garantované: 78 dB(A)

HW 4500 FCS

namerané: 76 dB(A)

garantované: 78 dB(A)


2015**Posúdenie zhody**

2000/14/ES, príloha V

OVERSÆTTELSE AF ORIGINAL BRUGSANVISNING**Indholdsfortegnelse**

Om denne vejledning.....	97
Produktbeskrivelse.....	97
Leveringsomfang.....	98
Sikkerhedsanvisninger.....	98
Montering.....	99
Ibrugtagning.....	99
Vedligeholdelse og service.....	100
Opbevaring.....	101
Bortskaffelse.....	101
Hjælp ved fejl.....	101
LED-visninger.....	102
Garanti.....	103
EU-overensstemmelseserklæring.....	104

PRODUKTBEKRIVELSE

I denne dokumentation beskrives forskellige modeller af pumpeautomater. Find din model ved hjælp af typeskiltet.



Produktoversigt*(billede A - E)*

1	Gennemsigtigt filterdæksel
2	Pumpehus
3	Påfyldningsskrue
4	Pumpeudgang/trykledningstilslutning
5	Motorhus
6	Lagerbeholder
7	Påskruningspunkt
8	Manometer
9	Aftapningsskrue pumperum
10	Aftapningsskrue filterrum
11	Pumpeindgang/sugeledningstilslutning
12	Vandhane
13	Trykledning

OM DENNE VEJLEDNING

- Læs denne dokumentation igennem før idrifttagning. Det er en forudsætning for sikkert arbejde og fejlfri håndtering.
- Overhold sikkerheds- og advarselshenvisningerne i denne dokumentation og på produktet.
- Overhold sikkerheds- og advarselshenvisningerne i denne dokumentation og på produktet.

Tegnforklaring

	NB! Følges disse advarselsanvisninger, nøje kan person- og/eller tingskader undgås.
	Særlige anvisninger for bedre forståelse og håndtering.

14	Vinkelnippel
15	Tætning
16	Forbindelsesnippel
17	Tætning
18	Sugeledning
19	Filternøgle
20	Tætning filter
21	Filter
22	Kontraventil
23	Tætning kontraventil
24	Tætning hus
25	Skrue iskruningsniplen
26	Tætning
27	Flydelegeme måleenhed
28	Lukkedæksel ventil
29	Ventil

Inox

Apparater med betegnelsen "INOX" leveres i rustfrit stål. Konstruktion og funktion påvirkes ikke heraf.

Korrekt anvendelse

Pumpeautomaten er beregnet til privat brug i hus og have og er udelukkende beregnet til at pumpe brønd- og regnvand.

Pumpen er velegnet til:

- Vanding af have- og grundarealer
- Vandforsyning i huset
- Trykøgning i vandforsyningen



Ved trykøgningen i vandforsyningen skal de lokale forskrifter overholdes. Du kan få mere at vide af din vvs-specialist.

Mulig fejlanvendelse

Husvandværket er ikke velegnet til pumpning af:

- sandholdigt vand og spildevand med tekstil- og papirandele
- aggressive, ætsende, eksplosive eller gasholdige kemikalier eller væsker
- væsker over 35 °C



Pumpeautomaten må ikke bruges til at pumpe vand til føde- eller drikkevarer. Pumpeautomaten er ikke egnet til permanentdrift.

LEVERINGSOMFANG

Enheden leveres driftsklar med nøgle til filterdæksel, vinkelnippel og brugsvejledning.

Termobeskyttelse

Enheden er udstyret med en termobeskyttelse, der frakobler motoren, hvis den overophedes. Efter en kort afkølingsfase på ca. 15 - 20 minutter kobler pumpen automatisk til igen.

Tørløbsbeskyttelse

Enheden er udstyret med en tørløbsbeskyttelse. Tørløbsbeskyttelsen frakobler pumpen efter ca. 90 sekunder, hvis der ikke suges vand, eller hvis sugeledningen er beskadiget.

Pressostat

Husvandværket er udstyret med en pressostat. Via denne pressostat tændes og slukkes der automatisk for pumpen, når det indstillede tryk nås.

⇒ *Indstillede tryk: se Tekniske data.*

LED-overvågning

Til overvågning af driftstilstanden og til visning af fejlmeldinger er husvandværket udstyret med en LED-overvågning.

SIKKERHEDSANVISNINGER**NB!****Fare for kvæstelse!**

Maskinen og forlængerledningen må kun anvendes i teknisk fejlfri stand! En maskine, der er beskadiget, må ikke betjenes.

Sikkerheds- og beskyttelsesanordninger må aldrig tages ud af drift!

- Børn og personer, der ikke er inde i driftsvejledningen, må ikke bruge apparatet.
- Løft, transporter eller fastgør aldrig apparatet i tilslutningsledningen.
- Egenhændige ændringer eller ombygninger er forbudt.

Elektrisk sikkerhed**FORSIGTIG!****Fare ved berøring af strømførende dele!**

Tag straks stikket ud, hvis forlængerledningen beskadiges eller overskæres! Vi anbefaler tilslutning via en HFI-afbryder med en nominel fejlstrøm på < 30 mA.

- Hvis der er personer i svømmebassinet eller i hoveddammen, må pumpen ikke benyttes.
- Netspændingen i huset skal stemme overens med angivelserne om netspænding i Tekniske data. Ingen anden forsyningsspænding må anvendes.
- Apparatet må kun betjenes i forbindelse med en elektrisk anordning iht. DIN/VDE 0100, del 737, 738 og 702. Af sikkerhedsmæssige årsager skal der installeres en ledningssikkerhedsafbryder på 10 A samt et fejlstrømsrelæ med en nominel fejlstrøm på 10/30 mA.
- Brug kun forlængerledninger, der er beregnet til udendørs brug - min. tværsnit 1,5 mm². Træk altid ledningen helt ud af kabeltromler.
- Beskadigede eller sprøde forlængerledninger må ikke anvendes.
 - ⇒ *Kontrollér altid forlængerledningens tilstand, før den tages i brug.*

MONTERING

Opstilling af enheden

1. Forbered et fast og jævnt opstillingssted.
2. Opstil enheden vandret og sikret mod oversvømmelse.
3. Skru i givet fald husvandværket på påskruingspunkterne (fig. A -7) .
4. Husvandværket skal være beskyttet mod regn og direkte stænk.



I den daglige drift (automatisk drift) skal det udelukkes, at der ved fejl på enheden opstår følgeskader på grund af oversvømmelse af rum.

Tilslutning af sugeledningen

1. Vælg længden på sugeledningen (fig. B -17), så husvandværket ikke kan løbe tør. Sugeledningen skal være mindst 30 cm under vandoverfladen.
2. Tilslut sugeledningen. Sørg for, at den slutter tæt, uden at gevindet beskadiges.
 - ⇒ Vi anbefaler, at der anvendes fleksible ledninger på pumpeindgangen (fig. A -10),. På denne måde kan der udøves mekanisk tryk eller træk på husvandværket.
3. Der skal indbygges en forfilter mellem sugeledningen og pumpeindgangen, hvis vandet indeholder en smule sand. Spørg din specialforhandler til råds.
4. Træk altid sugeledningen jævnt stigende.



Hvis indsugningshøjden er mere end 4 meter, skal der monteres en sugeslange med en diameter på over 1". Vi anbefaler at anvende et AL-KO-sugearmatur med sugeslange, sugekurv og returløbsstop. Spørg din forhandler til råds.

Montering af trykledningen

1. Skru forbindelsesniplén (fig. B -16), med rundtætningsring (fig. B -17) ind i pumpeudgangen (fig. A -4).
2. Skru vinkelniplén (fig. B -14) med tætning (fig. B -15) på forbindelsesniplén (fig. B -16) og drej vinkelniplén i den ønskede retning.
3. Fastgør en trykledning (fig. B -13) på vinkelniplén (fig. B -14).
4. Åbn alle tilstedeværende lukke-enheder i trykledningen (ventiler, sprøjtedyser og vandhane).

IBRUGTAGNING

Kontrol af lufttrykket i lagerbeholderen



NB!

Husvandværket må kun drives med et membranfortryk på 1,5 - 1,7 bar i lagerbeholderen. Kontroller lufttrykket på ventilen på bagsiden af lagerbeholderen, før enheden tages i brug.

1. Åbn i givet fald en tilstedeværende lukke-enhed (ventil, sprøjtedyse, vandhane) i trykledningen (fig. B -13) .
2. Skub ventilens lukkedæksel (fig. B -28) på bagsiden af lagerbeholderen (fig. A -6) opad.
3. Kontrollér lufttrykket på ventilen (fig. B -29) med en luftpumpe eller en dækpumpe med trykvissning (manometer).
4. Korrigér i givet fald lufttrykket til 1,5 - 1,7 bar.
5. Luk derefter ventilens lukkedæksel på bagsiden af lagerbeholderen igen.
6. Nu kan husvandværket tages i drift.

Påfyldning af husvandværket



NB!

Hver gang husvandværket tages i drift, skal det fyldes op, så vandet er lige ved at løbe over, så det straks kan suge vand ind. Pumpen kan ikke tåle at løbe tør.



Fyld sugeslangen med vand, før den skrues på. På denne måde forkortes sugetiden.

1. Åbn påfyldningsskruen (fig. A -3) med filternøgle (fig. C -19/A).
2. Fyld vand på igennem påfyldningsskruen, indtil pumpehuset (fig. A -2) er fyldt.
3. Skru påfyldningsskruen i.

Tilslutning af pumpen

1. Åbn alle tilstedeværende lukke-enheder i trykledningen (ventiler, sprøjtedyser og vandhane).
2. Sæt tilslutningskablets stik i stikdåsen.
 - ⇒ Pumpen begynder at pumpe.

3. Når der ikke længere er luft i vandet, der løber ud, kan lukningen i trykledningen lukkes.
 - ⇒ *Pumpen slår automatisk fra, når trykket er opbygget, og frakoblingstrykket er nået. Nu er husvandværket klar til drift.*
 - ⇒ *LED-visningerne er slået fra.*
 - ⇒ *Hvis der pumpes vand, lyser LED-visningen PUMP ON.*

Første idrifttagning

Ved første idrifttagning lyser LED-visningerne PUMP ON og LED-visningen FLOW CONTROL blinker.



Hvis der ikke suges vand igennem sugeledningen efter ca. 90 sekunder, kobler tørløbsbeskyttelsen pumpen fra, og LED-visningen **ALARM** lyser. Kontrollér sugeledningen, filterglasset og alle forskruinger for tæthed, tryk på **RESET-tasten**, og udfør første idrifttagning endnu engang.

Frakobling af pumpen

1. Træk netstikket ud af stikdåsen.
2. Luk alle lukninger i trykledningen (fig. B -10) (ventiler, dyser, vandhane).



FORSIGTIG!

Fare for personskade ved varmt vand
Ved længere drift mod en lukket trykside (>10 min) kan vandet i pumpen blive meget varmt og sprøjte ukontrolleret ud! Afbryd apparatet fra nettet, og lad pumpe og vand køle af. Tag først apparatet i brug igen, når alle mangler er afhjulpet!

Fare for personskade ved varmt vand på grund af:

- ukyndig installation
- lukket trykside
- vandmangel i sugeledningen eller
- defekt trykafbryder

Fremgangsmåde

1. Afbryd apparatet fra nettet, og lad pumpe og vand køle af.
2. Kontrollér apparat, installation og vandstand.
3. Tag først apparatet i brug igen, når alle mangler er afhjulpet!

VEDLIGEHOLDELSE OG SERVICE

Kontrol af lufttrykket i lagerbeholderen



NB!

Kontrollér lufttrykket i lagerbeholderen med jævne mellemrum. Det må ikke underekride 1,5 bar (se afsnittet "Idrifttagning: Kontrol af lufttrykket i lagerbeholderen").

Rengøring af pumpen



Når der har været pumpet klorholdigt svømmebassin vand eller væsker, der efterlader rester, skal pumpen skylles med rent vand.

1. Afbryd apparatet fra nettet, og husk at sikre mod genindkobling.
 - ⇒ *Pumpen stopper automatisk.*
2. Skyl pumpen igennem med rent vand.
3. Sæt netstikket i stikdåsen.
4. Tænd for husvandværket med knappen Tænd/Sluk (fig. A -6).
 - ⇒ *Pumpen starter automatisk.*

Rengøring af filteret

1. Skru aftapningsskruen i filtrerrummets (fig. A -10) tømmeåbning af, tøm filtrerrummet, og luk tømmeåbningen igen.
2. Skru det gennemsigtige filterdæksel (fig. A -1) af ved hjælp af filternøglen (fig. C -19/D).
3. Tag filteret (fig. C -21) ud af filterhuset (fig. A -2) og rengør det under rindende vand.
4. Rengør filterhuset og det gennemsigtige filterdæksel.
5. Før filteret indbygges, skal tætningerne til filteret (fig. C -20) og tætningerne til huset (fig. C -24) kontrolleres for beskadigelse. Udskiftes ved behov.
6. Indbyg filteret, skru det gennemsigtige filterdæksel på, og spænd det håndfast med filternøglen.

Rengøring af kontraventil

1. Montering/afmontering af filteret (se afsnittet "Rengøring af filter").
2. Skru kontraventilen (fig. C -22) af og rengør den under rindende vand.
3. Tætning (fig. C -23) udskiftes ved behov.
4. Indbygning af kontraventil.

Flydelegeme

1. Skru trykledningen (fig. B -13) med vinkelnip-pel (fig. B -14) og forbindelsesnippel (fig. B -16) ud.
2. Skru iskruningsniple (fig. D -25) med tætning (fig. D -26) ud. Bemærk flydelegemets (fig. D -27) indbygningsposition. Træk flydelegemet ud, og rengør det.
3. Sæt flydelegemet i igen - overhold indbygningspositionen.

Afhjælpning af tilstopninger

1. Afbryd apparatet fra nettet, og husk at sikre mod genindkobling.
2. Tag sugeslangen på pumpeindgangen af.
3. Slut trykslangen til vandledningen.
4. Lad vandet løbe igennem pumpehuset, indtil tilstopningen opløses.
5. Kontrollér, om pumpen kører frit ved at lade den køre i ganske kort tid.
6. Tag husvandværket i drift igen som beskrevet.

OPBEVARING



Når der er fare for frost, skal systemet tømmes fuldstændigt (pumpe, ledninger, lagerbeholder og filterrum).

1. Tøm suge- (fig. B -18) og trykledningen (fig. B -13).
2. Skru aftapningsskruen i filterrummet (fig. A -10) ud, og lad vandet løbe ud af pumpen.
⇒ Vandet i lagerbeholderen (fig. A -6) trykkes samtidigt ud af luftbælgen.
3. Skru aftapningsskruen i pumperummet (fig. A -9) ud, og lad lagerbeholderen (6) løbe tom.
4. Skru aftapningsskruerne (fig. A-9, 10) i igen, og opbevar pumpe, ledninger og lagerbeholder frostfrit.

BORTSKAFFELSE



Udtjente apparater, batterier og genopladelige batterier må ikke bortskaffes med det almindelige husholdningsaffald!

Emballage, maskine og tilbehør er fremstillet af genanvendelige materialer og skal bortskaffes på behørig vis.

HJÆLP VED FEJL



FORSIGTIG!

Træk netstikket ud, før der arbejdes på at afhjælpe fejl. Lad en elektriker afhjælpe fejl i det elektriske system.

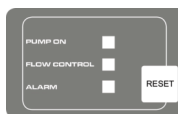
Fejl	Årsag	Afhjælpning
Pumpemotoren kører ikke.	Løbehjul blokeret.	Rengør pumpen. Skru løbehjulets motoraksel af med en skruetrækker.
	Overophedning på grund af tørløb eller for varmt vand (termobeskyttelsesafbryderen har slået pumpen fra).	Kontrollér vandstanden på sugesiden. Lad pumpevæsken køle af. Reparer pumpen, eller udskift den.
	Ingen netspænding	Kontrollér sikringer og strømtilførsel.
Pumpen suger ikke.	Sugeledningen er ikke nede i vandet.	Stik sugeledningen mindst 30 cm ned i vandet.
	Tilstopning på sugesiden.	Fjern urenheder i indsugningsområdet.
	Trykledningen er lukket.	Åbn lukke-enhederne i trykledningen.
	Pumpen suger luft ind i sugeledningen.	Kontrollér alle forbindelser i ind-sugningsledningen for tæthed. Udskift tætningsringen.

Fejl	Årsag	Afhjælpning
	Pumpen er løbet tør.	Fyld pumpehuset med vand.
Pumpen slår for ofte til og fra.	Membranen er beskadiget.	Lad AL-KO-service udskifte membranen.
	Lavt lufttryk i lagerbeholderen.	Fyld efter med luft i lagerbeholderen. (Indstil membranfortryk på 1,5 bar).
	Pumpen suger luft, vandmangel på sugesiden.	Sluk for pumpen, og lad den køle af.
Pumpemængden for lille.	Tilstopning på sugesiden.	Rengør indsugningsområdet. Udskift filteret.
	Sugehøjden for stor.	Mindsk sugehøjden.
	Slangediameter for lille.	Isæt trykslange med større diameter.
	For lidt vand på sugesiden.	Drossel pumpen for at tilpasse pumpe-mængden.



Ved fejl, der ikke kan afhjælpes, rettes henvendelse til vores kundeservice.

LED-VISNINGER



Koblingstilstand	LED-visning	Funktionsbeskrivelse/forholdsregler
Normaldrift		
Pumpen slår til og begynder at suge. Pumpen fylder tanken ved lukket afgang.	LED-visningen PUMP ON lyser. LED-visningen FLOW CONTROL blinker.	Første idrifttagning: Pumpen er fyldt med vand, suge- og tryksiden sluttet til, der er vand på sugesiden. Pumpen sluttes til nettet.
Pumpe i drift.	LED-visningen PUMP ON lyser.	Pumpen pumper vand. Det tappes vand af på tryksiden.
Pumpen slår fra med trykafbryder.	LED-visninger fra.	Pumpen når det indstillede tryk.
Fejlmelding		

Koblingstilstand	LED-visning	Funktionsbeskrivelse/forholdsregler
Pumpen slår fra med elektronik (tørløbsbeskyttelse).	LED-visningen ALARM blinker.	Kontrollér sugeledning, filterglas og forskruninger, og tryk i givet fald på RESET-tasten. Tilbage til første idrifttagning, indtil pumpen pumper vand. Alarm tørløb: Denne melding vises, hvis der ikke er flow i et defineret tidsrum (ca. 90 sekunder), og der ikke opbygges tryk. Nulstilling med RESET-tasten.

GARANTI

Evt. fejl i materiale- eller fabrikationsfejl på maskinen udbedres eller erstattes inden for garantiperioden uden beregning af en reparatør, som vi udpeger. Garantiperioden bestemmes af lovgivningen i det land, hvor maskinen er købt.

Garantien gælder kun, hvis

- maskinen behandles kyndigt,
- forskrifterne i betjeningsvejledningen overholdes,
- der anvendes originale reservedele

Garantien bortfalder, hvis

- maskinen forsøges repareret egenhændigt,
- der udføres tekniske ændringer på maskinen,
- maskinen anvendes mod sin bestemmelse (f.eks. erhvervsmæssig eller kommunal anvendelse).

Garantien omfatter ikke:

- Lakskader, der opstår som følge af normal anvendelse
- Sliddele, der på reservedelskortet er markeret med [xxx xxx (x)]
- Forbrændingsmotorer - ved forbrændingsmotorer gælder den pågældende motorproducentens separate garantibestemmelser

Garantiperioden begynder ved den første slutbrugers køb. Her gælder datoen på den originale kvittering. Ved garantikrav bedes du medbringe dette garantibevis sammen med den originale kvittering for købet til din forhandler eller det nærmeste autoriserede kundecenter. Garantien forbliver uændret ved evt. salg til tredjepart.

EU-OVERENSSTEMMELSESERKLÆRING

Hermed erklærer vi, at dette markedsførte produkt, opfylder kravene i de harmoniserede EU-direktiver, EU-sikkerhedsstandard og den produktspecifikke standard.

Produkt

Husvandværk

Serienummer

G3043045

Type

HW 4000 FCS

HW 4500 FCS

Producent

AL-KO Geräte GmbH

Ichenhauser Str. 14

D-89359 Kötz

Befuldmægtiget

Andreas Hedrich

Ichenhauser Str. 14

D-89359 Kötz

EU-direktiver

2014/35/EU

2014/30/EU

2000/14/EU (13)

2011/65/EU

2014/68/EU

Harmoniserede standarder

EN 60335-1:2012

EN 60335-2-41:2012

EN 62233:2008

EN 55014-1:2012

EN 55014-2:2016

EN 61000-3-2:2014

EN 61000-3-3:2014

Kötz, den 19.01.2016



Wolfgang Hergeth

Managing Director

Lydtrykniveau

EN ISO 3744

HW 4000 FCS

målt: 74 dB(A)

garanteret: 78 dB(A)

HW 4500 FCS

målt: 76 dB(A)

garanteret: 78 dB(A)


2015**Overensstemmelsesvurdering**

2000 /14/EU bilag V

**ÖVERSÄTTNING AV
ORIGINALBRUKSANVISNING****Innehållsförteckning**

Om denna handbok.....	105
Produktbeskrivning.....	105
Leveransomfattning.....	106
Säkerhetsinstruktioner.....	106
Montering.....	107
Idrifttagning.....	107
Underhåll och skötsel.....	108
Förvaring.....	109
Bortskaffande.....	109
Hjälp vid störningar.....	109
LED-visningar.....	110
Garanti.....	111
EU-försäkran om överensstämmelse.....	112

PRODUKTBSKRIVNING

I den här dokumentationen beskrivs olika modeller. Identifiera din modell med hjälp av typskylten.

Produktöversikt*(Bild A - E)*

1	Genomskinligt lock till filtret
2	Pumphölje
3	Påfyllningsskruv
4	Pumputgång/tryckledningsanslutning
5	Motorhölje
6	Förrådsbehållare
7	Påskruvningspunkt
8	Manometer
9	Utsläppsskruv i pumprummet
10	Utsläppsskruv i filterrummet
11	Pumpingång/sugledningsanslutning
12	Vattenkran
13	Tryckledning
14	Vinkelnippel

OM DENNA HANDBOK

- Läs igenom denna dokumentation före användning. Detta är en förutsättning för säkert arbete och felfri hantering.
- Beakta säkerhets- och varningsanvisningarna i dokumentationen och på produkten.
- Dokumentationen är en permanent del av den beskrivna produkten och bör lämnas vidare till köparen vid försäljning.

Teckenförklaring**OBSERVA!**

Följ dessa varningsinstruktioner exakt för att undvika person- och / eller materialskador.



Särskilda information för bättre förståelse och användning.

15	Packning
16	Förbindelsenippel
17	Packning
18	Sugledning
19	Filternyckel
20	Packning till filter
21	Filter
22	Backventil
23	Packning till backventil
24	Packning till hölje
25	Inskruvningsnippel
26	Byt ut packningen
27	Flottör till mätenhet
28	Låslock till ventil
29	Ventil

INOX

Apparater med beteckningen "INOX" är gjorda av rostfritt stål. Konstruktion och funktion berörs inte av det.

Föreskriven användning

Enheten är avsedd för privat användning i hem och trädgård och är uteslutande till för att pumpa rent vatten och regnvatten.

Den är lämplig vid:

- Bevattning av trädgårds- och tomtytter
- Vattenförsörjning inomhus
- Tryckhöjning av vattenförsörjningen.



Vid tryckhöjningen av vattenförsörjningen ska de lokala föreskrifterna beaktas. Du får information från din VVS-installatör.

Möjlig felanvändning

Husvattenverket är inte avsett att pumpa:

- Sandhaltigt vatten, saltvatten eller avloppsvatten med textil- och pappersdelar
- Aggressiva, frätande, explosiva eller gasbildande kemikalier eller vätskor
- Vätskor över 35°C



Pumpen får inte användas för att pumpa vatten för livsmedel eller drycker. Pumpen är inte lämpad för permanent användning.

LEVERANSOMFATTNING

Enheten levereras redo för drift med nyckel till filterlocket, vinkelnippel samt bruksanvisning.

Termoskydd

Apparaten är utrustad med en termoskyddsbrytare som stänger av motorn vid överhettning. Efter en nedkylningsfas på ca. 15 - 20 minuter sätts pumpen på automatiskt igen.

Skydd mot torrgång

Pumpen har ett torrgångsskydd. Torrgångsskyddet stänger av pumpen efter ca 90 sekunder om inget vatten sugts upp eller om sugledningen är skadad.

Tryckbrytare

Husvattenverket är utrustat med en tryckbrytare. Via den här tryckbrytaren stängs pumpen automatiskt av resp. sätts på när det inställda trycket nås.

⇒ *Inställda tryck: se den tekniska informationen.*

LED-övervakning

För att övervaka driftstillståndet och visa felmeddelanden är husvattenverket utrustat med en LED-övervakning.

SÄKERHETSINSTRUKTIONER**OBSERVA!****Skaderisk!**

Maskin och förlängningskabel får endast användas i tekniskt felfritt tillstånd! Skadade maskiner får inte användas.

Säkerhets- och skyddsanordningar får inte sättas ur funktion!

- Barn och personer som inte är förtrogna med bruksanvisningen får inte använda apparaten.
- Lyft, transportera eller fäst aldrig apparaten i anslutningskabeln.
- Egenmäktiga förändringar eller ombyggnader på apparaten är förbjudna.

Elektrisk säkerhet**RISK!****Fara vid beröring av spänningsförande delar!**

Dra genast ut kontakten från strömnätet om förlängningskabeln skadas eller delats! Vi rekommenderar anslutning via en FI-skyddsbrytare med en nominell felström < 30 mA.

- Pumpen får inte vara igång om personer uppehåller sig i poolen eller trädgårdsdammen.
- Husnätsspänningen måste stämma överens med angivelserna rörande nätspänning i den tekniska informationen. Det är inte tillåtet att använda någon annan försörjningsspänning.
- Apparaten får endast drivas i en elektrisk anordning i enlighet med DIN/VDE 0100, del 737, 738 och 702. För att säkra det hela måste du installera en ledningsskyddsbrytare 10 A samt en felströmsskyddsbrytare med en nominell felström på 10/30 mA.
- Använd endast förlängningskablar som är avsedda att användas utomhus - minsta diameter 1,5 mm². Rulla alltid ut kabeltrumman helt.

- Skadade eller knäckta förlängningskablar får inte användas.
⇒ *Kontrollera din förlängningskabelns tillstånd före varje idrifttagning.*

MONTERING

Ställ upp maskinen

1. Förbered en jämn och stabil yta.
2. Ställ maskinen vågrätt och översvämningssäkert.
3. Skruva ev. fast husvattenverket på fästpunkterna (*Bild A -7*).
4. Husvattenverket måste skyddas från regn och direkta vattenstrålar.



I den dagliga driften (automatdrift) måste du, med lämpliga åtgärder, utesluta att det uppstår följskador på maskinen p.g.a. översvämning i rummet.

Ansluta sugledningen

1. Välj sugledningens längd (*bild B -17*) så att husvattenverket inte kan arbeta torrt. Sugledningen måste alltid vara minst 30 cm under vattenytan.
2. Anslut sugledningen. Se till att anslutningen blir tät, men utan att gången skadas.
⇒ *Vi rekommenderar att du monterar flexibla ledningar på pumpgången (*bild A -10*). Därigenom kan det inte utövas något mekaniskt tryck eller mekanisk dragning på husvattenverket.*
3. Om vattnet innehåller lite sand måste du montera ett förfilter mellan sugledningen och pumpgången. Fråga din återförsäljare.
4. Lägg alltid sugledningen stigande.



Är uppsugningshöjden mer än 4 m så måste du montera en sugslang med en diameter som är större än 1". Vi rekommenderar att du använder ett suggarnityr från AL-KO med sugslang, sugsil och returflödesstopp. Fråga din återförsäljare.

Montera tryckledningen

1. Skruva förbindelsenippeln (*Bild B -16*) med rundpackningen (*Bild B -17*) i pumputgången (*Bild A -4*).
2. Skruva fast vinkelnippeln (*Bild B -14*) med packningen (*Bild B -15*) på förbindelsenippeln (*Bild B -16*) och vrid vinkelnippeln i den önskade riktningen.

3. Fäst en tryckledning (*Bild B -13*) på vinkelnippeln (*Bild B -14*).
4. Öppna alla stängningar som finns på tryckledningen (ventiler, munstycken, vattenkran).

IDRIFTTAGNING

Kontrollera lufttrycket i förrådsbehållaren



OBSERVA!

Husvattenverket får endast tas i drift när membranförrådstrycket i förrådsbehållaren är 1,5 - 1,7 bar. Före idrifttagningen ska du kontrollera lufttrycket på ventilen på förrådsbehållarens baksida.

1. Öppna ev. en stängning i tryckledningen (*Bild B -13*) (ventil, munstycke, vattenkran).
2. Skjut stängningslockets ventil (*Bild F -28*) på förrådsbehållarens baksida (*Bild A -6*) uppåt.
3. Kontrollera lufttrycket vid ventilen (*Bild F -29*) med en luftpump eller en däckpåfyllare med tryckvisning (manometer).
4. Korrigera ev. lufttrycket till 1,5 - 1,7 bar.
5. Stäng sedan locket till ventilen på förrådsbehållarens baksida.
6. Nu kan du ta husvattenverket i drift.

Fyll på husvattenverket



OBSERVA!

Husvattenverket måste vara helt fyllt med vatten före idrifttagningen så att den kan börja suga direkt. Torrgång förstör pumpen.



För att förkorta sugningstiden kan du fylla sugslangen med vatten före du skruvar fast den.

1. Öppna påfyllningsskruven (*Bild A -3*) med filternyckeln (*Bild C -19/A*).
2. Fyll på vatten via påfyllningsskruven tills pumphöljet (*Bild A -2*) är fullt.
3. Skruva in påfyllningsskruven igen.

Sätta på pumpen

1. Öppna en stängning som finns på tryckledningen (t.ex. vattenkranen).
2. Sätt in anslutningskabelns kontakt i väggdosan.
⇒ *Pumpen börjar mata.*

- När det inte längre finns någon luft i vattnet som kommer ut ska du stänga låset i tryckledningen.

⇒ *Pumpen stängs av automatiskt efter tryckupbyggnaden och när avstängningstrycket har nåtts. Husvattenverket är redo att tas i drift.*

⇒ *LED-visningarna är avstängda.*

⇒ *Matas vatten lyser bara LED-visningen PUMP ON.*

Första idrifttagningen

Vid den första idrifttagningen lyser LED-visningen PUMP ON och LED-visningen FLOW CONTROL blinkar.



Skulle det efter ca. 90 sekunder inte sugas upp något vatten genom sugledningen så stänger torrgångsskyddet av pumpen och LED-visningen **LARM** lyser. Kontrollera sugledningen, filterglasets och alla skruvförband utifrån täthet. Tryck på **RESET-knappen** och utför den första idrifttagningen igen.

Stänga av pumpen

- Dra ut kontakten ur stickdosan.
- Stäng de utgångar (ventiler, munstycken, vattenkran) som finns i tryckledningen (*bild B -10*).



RISK!

Skaderisk p.g.a. varmt vatten.

Vid längre drift mot den stängda trycksidan (>10 min) kan vattnet i pumpen värmas upp kraftigt och rinna ut okontrollerat! Skilj apparaten från nätet och låt pump och vatten svalna. Ta apparaten i drift igen först när du har åtgärdat alla brister!

Det kan uppstå skaderisk p.g.a. varmt vatten vid:

- Felaktig installation
- Stängd trycksida
- Vattenbrist i sugledningen
- Defekt tryckbrytare

Tillvägagångssätt

- Skilj apparaten från nätet och låt pump och vatten svalna.
- Kontrollera apparat, installation och vattennivå.
- Ta apparaten i drift igen först när du har åtgärdat alla brister!

UNDERHÅLL OCH SKÖTSEL

Kontrollera lufttrycket i förrådsbehållaren



OBSERVA!

Kontrollera lufttrycket i förrådsbehållaren regelbundet. Det får inte underskrida 1,5 bar (se avsnittet "Idrifttagning: kontrollera lufttrycket i förrådsbehållaren").

Rengöra pumpen



Efter pumpning av klorhaltigt poolvatten eller vätskor som lämnar rester måste pumpen spolats igenom med rent vatten.

- Skilj apparaten från nätet och säkra den mot återpåslagning.
 - ⇒ *Pumpen stannar automatiskt.*
- Spola igenom pumpen med rent vatten.
- Sätt tillbaka kontakten i stickdosan.
- Sätt på/stäng av husvattenverket med brytaren (*bild A -6*).
 - ⇒ *Pumpen startar automatiskt.*

Rengöra filtret

- Skruva av utsläppsskruven i filterrummet (*Bild A -10*) på tömningsöppningen, töm filterrummet och stäng tömningsöppningen igen.
- Skruva av det genomskinliga locket till filtret (*Bild A -1*) med hjälp av filternyckeln (*Bild C -19/D*).
- Ta ut filtret (*Bild C -21*) från filterhöljet (*Bild A -2*) och rengör under rinnande vatten.
- Rengör filterhöljet och det genomskinliga locket.
- Före du monterar filtret ska du kontrollera packningen till filtret (*Bild C -20*) och packningen till höljet (*Bild C -24*) efter skador. Byt ut vid behov.
- Montera filtret, skruva på det genomskinliga locket på filtret och dra åt för hand med filternyckeln.

Rengöra backventilen

- Ta ut filtret och sätt i det igen (se avsnittet "Rengöra filtret").
- Skruva ut backventilen (*Bild C -22*) och rengör under rinnande vatten.
- Byt ut packningen (*Bild C -23*) vid behov.
- Montera backventilen.

Flottör

1. Skruva loss tryckledningen (*Bild B -13*) med vinkelnippel (*Bild B -14*) och förbindelsenippel (*Bild B -16*).
2. Skruva loss inskruvningsnippeln (*Bild D -25*) med packningen (*Bild D -26*). Märk ut flottörens (*Bild D -27*) monteringsläge. Dra ut flottören och rengör den.
3. Montera flottören igen - var uppmärksam på monteringsläget.

Åtgärda igentäppningar

1. Skilj apparaten från nätet och säkra den mot återpåslagning.
2. Ta bort sugslangen på pumpingången.
3. Anslut tryckslangen till vattenledningen.
4. Låt vattnet arbeta igenom pumpen tills igentäppningen har lösts upp.
5. Kontrollera om pumpen roterar fritt genom att sätta på den kort.
6. Ta tryckbrytaren i drift igen så som beskrivs.

FÖRVARING



Finns det risk för frost måste du tömma systemet helt (pump, ledningar, förrådsbehållare och filterrum).

1. Töm sug- (*Bild B -18*) och tryckledningen (*Bild B -13*).
2. Skruva ut utsläppsskruven till filterrummet (*Bild A -10*) och låt vattnet rinna ut ur pumpen.
⇒ *Vattnet i förrådsbehållaren (Bild A -6) trycks samtidigt ut av luftbälgen.*
3. Skruva ut utsläppsskruven till pumprummet (*Bild A -9*) och låt förrådsbehållaren (6) bli tom.
4. Skruva tillbaka utsläppsskruven (*Bild A -9, 10*) igen och förvara pump, ledningar och förrådsbehållare frostfritt.

BORTSKAFFANDE



Uttjänta apparater, batterier och laddare får inte slängas i hushållsavfallet!
Förpackning, maskin och tillbehör är tillverkade av återvinningsbara material och ska bortskaffas till återvinningsstation.

HJÄLP VID STÖRNINGAR



RISK!

Före alla arbeten för att åtgärda störningar ska du dra ut strömsladden. Fel i den elektriska anläggningen ska du låta en elektriker åtgärda.

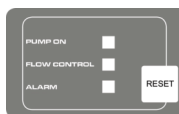
Störning	Orsak	Åtgärd
Pumpens drivmotor arbetar inte.	Löphjulet är blockerat.	Rengör pumpen. Vrid loss löphjulets motoraxel med en skruvmejsel.
	Överhettning p.g.a. torrgång eller för varmt vatten (termoskyddsbrytaren har stängts av pumpen).	Kontrollera vattennivån på sugsidan. Låt den matade vätskan svalna. Reparera eller byt ut pumpen.
	Det finns ingen nätspänning.	Kontrollera säkringarna och strömtillförseln.
Pumpen suger inte.	Sugledningen är inte i vattnet.	Sänk ner sugledningen min. 30 cm i vattnet.
	Igentäppning på sugsidan.	Ta bort smuts i uppsugningsområdet.
	Tryckledningen är stängd.	Öppna låsaggregatet i tryckledningen.
	Pumpen suger in luft i sugledningen.	Kontrollera att alla anslutningsledningens förbindelser är täta. Byta ut packningsringen.

Störning	Orsak	Åtgärd
	Pumpen har gått torrt.	Fyll pumphöljet med vatten.
Pumpen sätts på och stängs av för ofta.	Membranet är skadat.	Låt AL-KO Service byta ut membranet.
	Lågt lufttryck i förrådsbehållaren.	Fyll på luft i förrådsbehållaren. (Ställ in membranförtrycket på 1,5 bar).
	Pumpen suger in luft, vattenbrist på sugsidan.	Stäng av pumpen och låt den svalna.
För liten matningsmängd.	Igentäppning på sugsidan.	Rengör insugningsområdet. Byt ut filtret.
	Uppsugningshöjden är för stor.	Minska uppsugningshöjden.
	Slangdiametern är för liten.	Montera en tryckslang med större diameter.
	För liten vattenmängd på sugsidan.	Stryp pumpen för att anpassa matningsmängden.



Vid störningar som du inte kan åtgärda ber vi dig vända dig till vår kundtjänst.

LED-VISNINGAR



Kopplingstillstånd	LED-visning	Funktionsbeskrivning/åtgärder
Normal drift		
Pumpen sätts på och börjar suga. Pumpen fyller tanken när utloppet är stängt.	LED-visning PUMP ON lyser. LED-visning FLOW CONTROL blinkar.	Första idrifttagningen: Pumpen är fylld med vatten, sug- och trycksidan är ansluten, det finns vatten på sugsidan. Pumpen ansluts till strömnätet.
Pump i drift.	LED-visning PUMP ON lyser.	Pumpen matar vatten. Vatten tas ut på trycksidan.
Pumpen stängs av genom tryckbrytaren.	LED-visningen är av.	Pumpen når det inställda trycket.
Felmeddelande		

Kopplingstillstånd	LED-visning	Funktionsbeskrivning/åtgärder
Pumpen stängs av genom elektroniken (torrgångsskydd).	LED-visningen LARM blinkar.	Kontrollera sugledning, filterglas och alla skruvförband och tryck ev. på RESET-knappen. Tillbaka till den första idrifttagningen tills pumpen matar vatten. Larm torrgång: Det här meddelandet visas om det, under en definierad tid (ca. 90 sekunder), inte förekommer någon genomströmning och det inte byggs upp något tryck. Återställning med hjälp av RESET-knappen.

GARANTI

Eventuella material- eller tillverkningsfel på maskinen avhjälpas vi under den lagstadgade preskriptionstiden för garantikrav genom reparation eller ersättningsleverans, enligt vårt gottfinnande. Preskriptionstiden bestäms enligt rätten i det land, i vilket maskinen köpts.

Vårt garantiåtagande gäller endast vid:

- den här bruksanvisningen beaktas
- produkten hanteras fackmässigt
- originalreservdelar används

Garantin upphör att gälla vid:

- Reparationsförsök på maskinen
- Tekniska förändringar på maskinen
- Icke ändamålsenlig användning (t.ex. yrkesmässig eller kommunal användning)

Garantin gäller inte för:

- lackskador som beror på normal användning
- slitdelar som är märkta med en ram [xxx xxx (x)] på reservdelskortet
- förbränningsmotorer (här gäller respektive motortillverkares garantibestämmelser)

Garantitiden börjar när den första slutbrukaren köper maskinen. Måttgällande är datumet på originalkvittot. Var god vänd dig i fall av garanti till din återförsäljare eller närmaste auktoriserade kundtjänstverkstad med denna garantiförklaring och köpekvittot. Genom detta garantiåtagande förblir köparens lagstadgade garantikrav gentemot säljaren oberörda.

EU-FÖRSÄKRAN OM ÖVERENSSTÄMMELSE

Vi erklærer herved at dette produktet, i den versjonen vi har markedsført det, oppfyller kravene i de harmoniserte EU-direktivene, i EU-sikkerhetsstandardene og i de produktspesifikke standardene.

Produkt

Husvannverk
Serienummer
G3043045

Type

HW 4000 FCS
HW 4500 FCS

Produsent

AL-KO Geräte GmbH
Ichenhauser Str. 14
D-89359 Kötz

Autorisert representant

Andreas Hedrich
Ichenhauser Str. 14
D-89359 Kötz

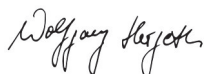
EU-direktiver

2014/35/EU
2014/30/EU
2000/14/EU (13)
2011/65/EU
2014/68/EU

Harmoniserte standarder

EN 60335-1:2012
EN 60335-2-41:2012
EN 62233:2008
EN 55014-1:2012
EN 55014-2:2016
EN 61000-3-2:2014
EN 61000-3-3:2014

Kötz, den 19.01.2016



Wolfgang Hergeth
Managing Director

Lydeffektnivå

EN ISO 3744
HW 4000 FCS
uppmått: 74 dB(A)
garanterat: 78 dB(A)
HW 4500 FCS
uppmått: 76 dB(A)
garanterat: 78 dB(A)


2015**Samsvarserklæring**

2000 /14/EF vedlegg V

**ØVERSETTELSE AV ORIGINAL
BRUKSANVISNING**

Innhold

Om denne h ndboken..... 113
 Produktbeskrivelse..... 113
 Leveranse..... 114
 Sikkerhetsanvisninger..... 114
 Montering..... 114
 Igangkj ring..... 115
 Vedlikehold og pleie..... 116
 Lagring..... 117
 Avhending..... 117
 Hjelp ved feil..... 117
 LED-indikeringer..... 118
 Garanti..... 119
 EU-samsvarserkl ring..... 120

OM DENNE H NDBOKEN

- Les denne dokumentasjonen f r du tar mekanismen i bruk. Dette er en forutsetning for   kunne arbeide sikkert, og for en feilfri h ndtering.
- Ta hensyn til sikkerhetsanvisningene og advarslene i denne dokumentasjonen og p  selve enheten.
- Denne dokumentasjonen er en fast del av det beskrevne produktet, og skal overleveres kj peren ved et eventuelt videresalg.

Symbolforklaring



OBS!

F lge n ye disse advarslene for   unng  personskader og/eller materielle skader.



Spesielle henvisninger for bedre forst e- lighet og h ndtering.

PRODUKTBEKRIVELSE

I denne dokumentasjonen blir ulike apparatmodeller beskrevet. Finn din modell ved hjelp av merkeskiltet.

Produktoversikt

(bilde A - E)

1	Gjennomsiktig deksel filter
---	-----------------------------

2	Pumpehus
3	P�fyllingsskrue
4	Pumpeuttak /trykkledningstilkobling
5	Motorhus
6	Trykktank
7	Festepunkt
8	Manometer
9	Tappeskrue pumperom
10	Tappeskruer filterrom
11	Pumpeingang/sugeledningstilkobling
12	Vannkran
13	Skru ut trykkledning
14	Vinkelnippel
15	Bytt tetning
16	Forbindelsesnippel
17	Bytt tetning
18	Sugeledning
19	Filtern�kkel
20	Tetningsfilter
21	Ta filteret
22	Skru ut tilbakeslagsventil
23	Tetning tilbakeslagsventil
24	Tetningshus
25	Skru ut innskruingsnippel
26	Bytt tetning
27	Flott�rlegeme m�leenhet
28	Tetningslokk ventil
29	Ventil

INOX

Enheter med betegnelsen "INOX" leveres i rustfritt st l. Konstruksjon og funksjon blir ikke ber rt av dette.

Forskriftsmessig bruk

Pumpeautomaten er beregnet for private bruk i hus og hage, og er kun egnet for transport av rentvann og regnvann.

Pumpeautomaten er egnet for:

- Vanning av hager og tomter
- Vannforsyning i huset
- Trykkøkning av vanntilførselen.



Når man øker trykket i vanntilførselen, må lokale bestemmelser følges. Du får informasjon fra din rørlegger.

Möjlig felanvändning

Pumpeautomaten er ikke egnet for transport av:

- sandholdig vann, saltvann og skittent vann som inneholder tekstiler og papir
- aggressive, etsende, eksplosive eller gassholdige kjemikalier eller væsker
- væsker over 35 °C.



Pumpeautomaten må ikke brukes til transport av vann til næringsmidler eller drikke.

Pumpeautomaten er ikke egnet for kontinuerlig bruk.

LEVERANSE

Husvannverk leveres klar til bruk med nøkkel for filterdeksel, vinkelnippel og bruksanvisning.

Termovern

Enheten er utstyrt med termovern som slår av motoren hvis den overoppheves. Etter en avkjølingsperiode på ca. 15 - 20 minutter, slår pumpen seg automatisk på igjen.

Beskyttelse mot tørrkjøring

Husvannverket har tørrkjøringsbeskyttelse. Tørrkjøringsbeskyttelsen slår av pumpen etter ca. 90 sekunder hvis det ikke suges inn vann eller hvis sugeledningen er skadet.

Trykkbryter

Husvannverket er utstyrt med en trykkbryter. Ved hjelp av denne trykkbryteren slås pumpen automatisk av og på når de innstilte trykkene nås.

⇒ *Innstilte trykk: Se tekniske spesifikasjoner.*

LED-overvåking

For å overvåke driftsstatus og vise feilmeldinger er husvannverket utstyrt med en LED-overvåking.

SIKKERHETSANVISNINGER



OBS!

Fare for personskader!

Bruk maskin og forlengelseskabel kun i teknisk feilfri tilstand! Ikke bruk skadede maskiner.

Sikkerhets- og beskyttelsesanordninger må ikke settes ut av funksjon!

- Barn eller personer som ikke er kjent med bruksanvisningen bør ikke bruke enheten.
- Ikke løft, transporter eller fest enheten med tilkoblingskabelen.
- Det er ikke tillatt å foreta endringer eller ombygginger på enheten på egen hånd.

EI-sikkerhet



FORSIKTIG!

Fare ved berøring av spenningsførende deler!

Trekk alltid ut støpslet hvis forlengelseskabelen er skadet eller isolasjonen ødelagt! Vi anbefaler tilkobling via en jordfeilbryter med en nominell feilstrøm < 30 mA.

- Pumpen må ikke brukes når det befinner seg personer i bassenget eller hagedammen.
- Husets nettspenning må stemme over ens med det som er angitt om nettspenningen i de tekniske spesifikasjonene, ikke bruk annen strømforsyning.
- Enheten må kun drives på en elektrisk innretning iht. DIN/VDE 0100, del 737, 738 og 702. For sikring må det installeres en sikring på 10 A og en feilstrømbryter med en nominell feilstrøm på 10/30 mA.
- Bruk kun forlengelseskabler som er beregnet for utendørs bruk - minimum tverrsnitt 1,5 mm². Kabeltromler skal alltid ruller helt av.
- Skadde eller sprukne forlengelseskabler må ikke brukes.
 - ⇒ *Før hver igangsetting må man kontrollere tilstanden til forlengelseskabelen.*

MONTERING

Sette opp enheten

1. Klargjør et plant og stødig sted.
2. Plasser enheten vannrett og flomsikkert.

3. Skru eventuelt fast husvannverket på feste-
punktene (fig. A -7) .
4. Husvannverket må beskyttes mot regn og di-
rekte vannstråler.



I daglig drift (automatisk drift) må du ved hjelp av egnede tiltak forhindre at det ved feil på apparatet kan oppstå følgeskader på grunn av at rommet blir oversvømt.

Koble til sugeledning

1. Velg lengden på sugeledningen (fig. B -17) slik at husvannverket ikke kan tørrkjøres. Sugeledningen må ligge minst 30 cm under vannflaten.
2. Koble til sugeledningen. Sørg for tett tilkobling uten å skade gjengen.
 - ⇒ Vi anbefaler å installere fleksible ledninger på pumpeinngangen (fig. A -10). Dermed kan det øves mekanisk trykk eller trekk på husvannverket.
3. Ved litt sandholdig vann må det installeres et forfilter mellom sugeledningen og pumpeinngangen. Spør din forhandler.
4. Legg alltid sugeledningen stigende.



Hvis innsugingshøyden er mer enn 4 m, må det monteres en sugeslange med en diameter som er større enn 1". Vi anbefaler å bruke AL-KO sugegarnityr med sugeslange, sugeskurv og tilbakestrømningsstopp. Spør din forhandler.

Monter trykkledning

1. Skru forbindelsesnippelen (fig. B -16) med den runde tetningsringen (fig. B -17) i pumpeuttaket (fig. A -4).
2. Skru vinkelnippelen (fig. B -14) med tetning (fig. B -15) på forbindelsesnippelen (fig. B -16) og drei vinkelnippelen i ønsket retning.
3. Fest en trykkledning (fig. B -13) på vinkelnippelen (fig. B -14).
4. Åpne alle avstengingene i trykkledningen (ventiler, spraydyser, vannkran).

IGANGKJØRING

Kontroller lufttrykket i trykktanken



OBS!

Husvannverket må kun settes i drift med et trykktank-membrantrykk på 1,5 til 1,7 bar i trykktanken. Før oppstart må du sjekke lufttrykket ved ventilen på baksiden av trykktanken.

1. Åpne eventuelt en avstenging (ventil, spraydyse, vannkran) i trykkledningen (fig. B -13) .
2. Skyv lokket på ventilen (fig. F -28) på baksiden av trykktanken (fig. A -6) oppover.
3. Kontroller lufttrykket ved ventilen (fig. F -29) med en luftpumpe eller dekkpumpe med trykkindikering (manometer).
4. Korrigjer eventuelt lufttrykket til 1,5 til 1,7 bar.
5. Lukk deretter lokket på ventilen på baksiden av trykktanken igjen.
6. Nå kan husvannverket settes i drift.

Fylle husvannverket



OBS!

Før oppstart må husvannverket fylles med vann til overløpet slik det kan suge inn umiddelbart. Tørrkjøring ødelegger pumpen.



For å redusere innsugingstiden fylles sugeslangen med vann før påskruing.

1. Åpne fylleskruen (fig. A -3) med filternøkkelen (fig. C -19 / A).
2. Fyll vann via påfyllingsskruen til pumpehuset (fig. A -2) er fullt.
3. Skru inn påfyllingsskruen.

Slå på pumpen

1. Åpne en kran i trykkledningen (f.eks. vannkran).
2. Plugg nettstøpset til tilkoblingskabelen inn i kontakten.
 - ⇒ Pumpen begynner å transportere.

3. Hvis det ikke lenger er luft i vannet som kommer ut, lukker du avstengingen i trykkledningen.
 - ⇒ *Pumpen slås automatisk av etter trykkoppbygging og etter at utkoblingstrykket er nådd. Husvannverket er klart til drift.*
 - ⇒ *LED-indikeringene er av.*
 - ⇒ *Hvis det blir transportert vann, lyser bare LED-indikeringen PUMP ON.*

Første opstart

Ved første gangs opstart lyser LED-indikeringen PUMP ON og FLOWCONTROL blinker.

i Hvis det fortsatt ikke suges inn noe vann via sugeledningen etter ca. 90 sekunder, slår tørrkjøringsbeskyttelsen av pumpen og LED-indikeringen **ALARM** lyser. Kontroller at sugeledningen, filterglasset og alle skrueforbindelsene er tette, trykk på **RESET-knappen** og gjennomfør første gangs opstart en gang til.

Slå av pumpen

1. Trekk støpslet ut av stikkkontakten.
2. Lukk låsene som befinner seg i trykkledningen (fig. B -10) (ventil, spraydyser, vannkran).

! **FORSIKTIG!**
Fare for personskader på grunn av varmt vann
 Ved langvarig drift mot lukket trykksiden (>10 min) kan vannet i pumpen blir svært varmt og fungere ukontrollert! Koble enheten fra strømnettet og la pumpe og vann avkjøles. Sett enheten i drift igjen først etter at alle feil er utbedret!

Fare for personskade på grunn av varmt vann kan forekomme ved:

- feil installasjon
- lukket trykkside
- mangel på vann i sugeledningen eller
- defekt trykkbryter.

Frengangsmåte

1. Koble enheten fra strømnettet og la pumpe og vann avkjøles.
2. Kontroller enheten, installasjonen, og vannivået.
3. Sett enheten i drift igjen først etter at alle feil er utbedret!

VEDLIKEHOLD OG PLEIE

Kontroller lufttrykket i trykktanken



OBS!

Kontroller lufttrykket i trykktanken med jevne mellomrom. Det må ikke falle under 1,5 bar (se avsnittet "Opstart: Kontroller lufttrykket i trykktanken").

Rengjøre pumpen



Etter å ha transportert klorholdig svømmebassengvann eller væsker som etterlater seg rester, må pumpen spyles med rent vann.

1. Koble enheten fra nettet og sikre den slik at den ikke slås på igjen.
 - ⇒ *Pumpen stopper automatisk.*
2. Spyl rent vann gjennom pumpen.
3. Plugg nettstøpset inn i stikkkontakten.
4. Slå på husvannverket med av-/på-bryteren.
 - ⇒ *Pumpen starter automatisk.*

Rengjøre filteret

1. Skru av tappeskruer filterkammer (fig. A -10) tøm filterkammeret og steng tømmeåpningen igjen.
2. Gjennomiktig deksel filter (fig. A -1) ved hjelp av filternøkkelen (fig. C -19/D) .
3. Ta filteret (fig. C -21) ut av filterhuset (fig. A -2) og rengjør under rennende vann.
4. Rengjør filterhus og gjennomiktig deksel filter.
5. Før du monterer filteret, må du sjekke om tetningene filter (fig. C -20) og tetningen kapsling (fig. C -24) er skadet, bytt om nødvendig.
6. Monter filteret, skru på gjennomiktig deksel filter og trekk til for hånd med filternøkkelen.

Rengjøre tilbakeslagsventilen

1. Monter filteret ut og inn (se avsnittet "Rengjør filter").
2. Skru ut tilbakeslagsventil (fig. C -22) og rengjør under rennende vann.
3. Bytt tetning (fig. C -23) ved behov.
4. Monter tilbakeslagsventil.

Flottørlegeme

1. Skru ut trykkledning (fig. B -13) med vinkel-nippel (fig. B -14) og forbindelsesnippel (fig. B -16) .
2. Skru ut innskruingsnippel (fig. D -25) med tetning (fig. D -26) . Merk monteringsposisjon flottørlegeme (fig. D -27) . Trekk ut og rengjør flottørlegeme.
3. Monter flottørlegemet igjen - vær oppmerksom på monteringsposisjonen.

Fjern tilstoppinger

1. Koble enheten fra nettet, og sikre den slik at den ikke blir slått på igjen.
2. Fjern sugeslangen ved pumpeinngangen.
3. Koble trykkslangen til vannledningen.
4. La det renne vann gjennom pumpehuset til tilstoppingen løser seg opp.
5. Kontroller om pumpen roterer fritt ved å slå den på en kort stund.
6. Sett enheten i drift igjen som beskrevet.

LAGRING



Ved frostfare må systemet tømmes helt (pumpe, ledninger og trykktank og filterrom).

1. Tøm suge- (fig. B -18) og trykkledning (fig. B -13).
2. Skru ut tømmeeskruen filterrom (fig. A -10) og la vannet renne ut av pumpen.
⇒ *Vannet i trykktanken (fig. A -6) trykkes samtidig ut av luftbelgen.*
3. Skru ut tømmeeskruen pumperom (fig. A -9) og la trykktanken (6) bli tom.
4. Skru inn tømmeeskruene (fig. A -9, 10) igjen og lagre pumpe, ledninger og trykkbeholder frostfritt.

AVHENDING



Kasserte enheter, batterier eller oppladbare batterier må ikke kastes i husholdningsavfallet!

Emballasje, utstyr og tilbehør er laget av resirkulerbare materialer og skal avhendes deretter.

HJELP VED FEIL



FORSIKTIG!

Trekk ut nettstøpslet før alt arbeid i forbindelse med reparering av feil! Feil i det elektriske anlegget anlegget skal utbedres av kvalifisert elektriker.

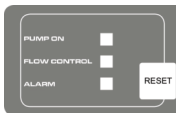
Feil	Årsak	Utbedring
Pumpedrivmotoren går ikke	Pumpehjulet blokkert	Rengjør pumpen. Løsne motorakslingen til pumpehjulet med en skrutrekker.
	Overoppheting på grunn av tørrkjøring eller for varmt vann (termobryter har slått av pumpen).	Kontroller vannnivået på sugesiden. La væsken som pumpes bli kald. Reparer pumpen eller bytt den.
	Ingen nettspenning	Kontroller sikringer og strømforsyning.
Pumpen suger ikke	Sugeledningen er ikke i vannet.	Senk sugeledningen min. 30 cm ned i vannet.
	Blokkering på sugesiden	Fjern smuss i innsugingsområdet.
	Trykkledning stengt	Åpne stengeenheter i trykkledningen.
	Pumpen suger luft inn i sugeledningen	Kontroller at alle forbindelsene til sugeledningen er tette. Bytt tetningsring.
	Pumpen har kjørt tørr	Fyll pumpehuset med vann.

Feil	Årsak	Utbedring
Pumpen slås av og på for ofte.	Membran er skadet.	La AL-KO Service bytte membran.
	Lavt lufttrykk i trykktanken	Etterfyll luft i trykktanken. (Still inn membran-fortrykket på 1,5 bar).
	Pumpen suger luft, vannmangel på sugesiden.	Slå av motoren og la den bli kald.
For liten transportmengde	Blokkering på sugesiden	Rengjør innsugingsområdet. Bytt filter.
	For stor sugehøyde	Reduser sugehøyden.
	For liten slangediameter	Bruk trykkslange med større diameter.
	For lite vann på sugesiden.	Strup pumpen for å tilpasse mengden.



Ved feil som ikke er mulig å utbedre, må du kontakte vår kundeservice.

LED-INDIKERINGER



Koblingstilstand	LED-indikering	Funksjonsbeskrivelse/tiltak
Normal drift		
Pumpen slår seg på og begynner å suge. Pumpen fyller tanken ved lukket utløp.	LED-indikering PUMP ON lyser. LED-indikering FLOW CONTROL blinker.	Første oppstart: Pumpe fylt med vann, suge- og trykksiden tilkoblet, vann tilgjengelig på sugesiden. Pumpen blir koblet til nettet.
Pumpe i drift.	LED-indikering PUMP ON lyser.	Pumpe transporterer vann. Det kommer ut vann på trykksiden.
Pumpen slås av med trykkbryteren.	LED-indikeringer av.	Pumpe når innstilt trykk
Feilmelding		

Koblingstilstand	LED-indikering	Funksjonsbeskrivelse/tiltak
Pumpen slås av elektronisk (tørrekjøringsbeskyttelse).	LED-indikering ALARM blinker.	Kontroller sugeledning, filterglass og sjekk alle skrueforbindelser og trykk eventuelt RESET-knappen. Tilbake til første oppstart til pumpen transporterer vann. Alarm tørrekjøring: Denne meldingen vises når det over en definert tid (ca. 90 sekunder) ikke skjer noen gjennomstrømning og det ikke bygger seg opp noe trykk. Tilbakestilling med RESET-knappen.

GARANTI

Vi utbedrer eventuelle material- eller produksjonsfeil på maskinen innenfor den lovmessige foreldelsesfristen for melding av mangler eller feil, etter vårt valg ved å reparere eller levere reservedeler. Foreldelsesfristen bestemmes ut fra gjeldende lovgivning i landet hvor maskinen ble kjøpt.

Vår garanti gjelder kun ved:

- Korrekt behandling av maskinen
- Overholdelse av bruksanvisningen
- Bruk av originale reservedeler

Garantien gjelder ikke ved:

- Forsøk på å reparere maskinen
- Tekniske endringer på maskinen
- ikke tiltenkt bruk (f.eks. industriell eller kommunal bruk)

Følgende omfattes ikke av garantien

- Lakkskader som skyldes normal slitasje
- Slitasjedeler som på reservedelskortet er merket med ramme [xxx xxx (x)]
- Forbrenningsmotorer – for disse gjelder de separate garantibetingelsene til den aktuelle motorprodusenten

Garantitiden begynner når første sluttbruker kjøper maskinen. Datoen på den originale kjøpskvitteringen er retningsgivende. Ved et garantikrav må du henvende deg med denne garantierklæringen og kjøpskvitteringen til din forhandler eller til nærmeste autoriserte kundeservice. Denne garantien endrer ikke de lovmessige kravene om mangel man kan fremsette overfor selgeren.

EU-SAMSVARERKLÆRING

Herved erklærer vi at dette produktet, i denne utførelsen, oppfyller kravene i de harmoniserte EU-direktivene, EU-sikkerhetsstandardene og de produktspesifikke standardene.

Produkt

Husvannverk
Serienummer
G3043045

Type

HW 4000 FCS
HW 4500 FCS

Produsent

AL-KO Geräte GmbH
Ichenhauser Str. 14
D-89359 Kötz

Ansvarlig

Andreas Hedrich
Ichenhauser Str. 14
D-89359 Kötz

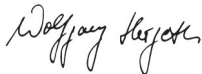
EU-direktiver

2014/35/EU
2014/30/EU
2000/14/EU (13)
2011/65/EU
2014/68/EU

Harmoniserte normer

EN 60335-1:2012
EN 60335-2-41:2012
EN 62233:2008
EN 55014-1:2012
EN 55014-2:2016
EN 61000-3-2:2014
EN 61000-3-3:2014

Kötz, den 19.01.2016



Wolfgang Hergeth
Managing Director

Lydeffektnivå

EN ISO 3744
HW 4000 FCS
målt: 74 dB(A)
garanterer: 78 dB(A)
HW 4500 FCS
målt: 76 dB(A)
garanterer: 78 dB(A)


2015**Samsvarsvurdering**

2000 /14/EF tillegg V

ALKUPERÄISEN KÄYTTÖOHJEEN KÄÄNNÖS

Sisällysluettelo

Käsikirjaa koskevia tietoja.....	121
Tuotekuvaus.....	121
Toimitussisältö.....	122
Turvaohjeet.....	122
Asennus.....	123
Käyttöönotto.....	123
Huolto ja hoito.....	124
Varastointi.....	125
Hävittäminen.....	125
Häiriöiden korjaaminen.....	125
LED-näytöt.....	126
Takuu.....	127
EY-vaatimustenmukaisuusvakuutus.....	128

KÄSIKIRJAA KOSKEVIA TIETOJA

- Lue tämä asiakirja ennen laitteen käyttöönottoa. Se on turvallisen työskentelyn ja häiriötönnä käytön edellytys.
- Noudata tämän asiakirjan ja laitteen turvaohjeita ja varoituksia.
- Tämä asiakirja on kuvatus tuotteen kiinteä osa, ja se täytyy luovuttaa ostajalle myynnin yhteydessä.

Merkkien selitykset



HUOMIO!

Näiden varoitusten huolellinen noudattaminen voi estää ihmisten loukkaantumiset ja/tai esinevahingot.



Erityisohjeita, jotka auttavat ymmärtämään ja käsittelemään laitetta paremmin.

TUOTEKUVAUS

Tässä asiakirjassa kuvaillaan eri laitemalleja. Tarkista käytössä oleva malli tyyppikilven perusteella.

Tuote

(Kuva A - E)

1	Suodattimen läpinäkyvä korkki
---	-------------------------------

2	Pumpun kotelo
3	Täyttöaukon tulppa
4	Pumpun ulostulo/painejohdinliitäntä
5	Moottorikotelo
6	Välisäiliö
7	Kiinnityskohta
8	Painemittari
9	Tyhjennysruuvi pumppu
10	Tyhjennysruuvit suodatintila
11	Pumpun tuloaukko/imujohdon liitäntä
12	Vesihana
13	Painejohdin
14	Kulmanippa
15	Tiiviste
16	Liitosnippa
17	Tiiviste
18	Imujohto
19	Suodatinavain
20	Suodattimen tiiviste
21	Suodatin
22	Takaiskuventtiili
23	Takaiskuventtiilin tiiviste
24	Kotelon tiiviste
25	Kierrenippa
26	Tiiviste
27	Mittauslaitteen uimuri
28	Venttiilin kansi
29	Venttiili

INOX

"INOX"-merkinnällä varustettujen laitteiden varusteet ovat ruostumatonta terästä. Sillä ei ole vaikutusta rakenteeseen ja toimintaan.

Tarkoituksenmukainen käyttö

Laitte on tarkoitettu yksityiseen käyttöön talossa ja puutarhassa. Se soveltuu ainoastaan puhtaasta vedestä ja sadeveden syöttämiseen.

Se soveltuu seuraaviin käyttötarkoituksiin:

- puutarhan ja tontin kastelu
- talon vedensaanti
- vedensaannin paineenkorotus.



Vedensaannin paineenkorotuksessa on noudatettava paikallisia määräyksiä. Kysy neuvoa LVI-alan ammattilaiselta.

Mahdollinen väärä käyttö

Vesiautomaatti ei sovellu seuraavien aineiden kuljettamiseen:

- hiekkapitoinen vesi, suolavesi ja likavesi, jossa tekstiili- ja paperijäämiä
- aggressiiviset, syövyttävät, räjähtävät tai kaasuntuuvat kemikaalit tai nesteet
- nesteet, joiden lämpötila on yli 35 °C



Laitetta ei saa käyttää elintarvikkeita tai juomia varten olevan veden syöttämiseen.

Laitte ei sovellu yhtäjaksoiseen käyttöön.

TOIMITUSSISÄLTÖ

Laitte toimitetaan käyttövalmiina suodattimen korkein avaimen, kulmanipan ja käyttöohjeen kanssa.

Lämpösuoja

Laitte on varustettu lämpösuojajakytkimellä, joka sammuttaa moottorin ylikuumenemisen yhteydessä. Pumppu käynnistyy uudelleen automaattisesti noin 15 - 20 minuuttia kestävän jäähdytysvaiheen jälkeen.

Kuivakäyntisuoja

Laitteessa on kuivakäyntisuoja. Kuivakäyntisuoja kytkee pumpun pois päältä noin 90 sekunnin kuluessa, jos vettä ei imetä tai imujohto on viallinen.

Painekytkin

Vesiautomaatti on varustettu painekytkimellä. Pumppu kytkeytyy tämän painekytkimen kautta automaattisesti pois päältä ja päälle, kun asetetut paineet saavutetaan.

⇒ *Asetetut paineet: katso tekniset tiedot.*

LED-valvonta

Vesiautomaatti on varustettu LED-valvonnalla käyttötilojen valvontaa ja virheilmoitusten näyttöä varten.

TURVAOHJEET



HUOMIO!

Loukkaantumisvaara!

Vain teknisesti moitteettomassa kunnossa olevaa laitetta ja jatkojohtoa saa käyttää! Vaurioituneita laitteita ei saa käyttää.

Turva- ja suojalaitteita ei saa poistaa käytöstä!

- Lapset tai aikuiset, jotka eivät ole lukeneet käyttöohjetta, eivät saa käyttää laitetta.
- Älä koskaan nosta, kuljeta tai kiinnitä laitetta pitämällä kiinni liitäntäjohtosta.
- Omavaltainen muutosten tai lisäysten tekeminen laitteeseen on kielletty.

Sähköturvallisuus



VARO!

Jännitettä johtavien osien koskettamiseen liittyvä vaara!

Irrota pistoke verkosta heti, jos jatkojohto vioittuu tai katkeaa! Suosittelemme liittämistä FI-suojajakytkimen kautta nimellisvirralla, joka on < 30 mA.

- Pumppua ei saa käyttää, jos uima-altaassa tai puutarhalammikossa on ihmisiä.
- Talon verkkojännitteen on vastattava teknisissä tiedoissa mainittua verkkojännitettä, muuta syöttöjännitettä ei saa käyttää.
- Laitetta saa käyttää vain määräykset DIN/VDE 0100, osa 737, 738 ja 702 täyttävien laitteiden kanssa. Laitteen suojaamiseksi on asennettava 10 A:n johdonsuojakatkaisin ja vikavirtasuojajakytkin, jonka nimellisvirta on 10/30 mA.
- Käytä vain jatkojohtoja, jotka on tarkoitettu ulkokäyttöön - minimipoikkipinta 1,5 mm². Kelaa kaapelikelat aina kokonaan auki.
- Viallisia tai hauraita jatkojohtoja ei saa käyttää.
 - ⇒ *Tarkista jatkojohdon kunto ennen jokaista käyttöönottoa.*

ASENNUS

Laitteen asennus

1. Valmisteletasainen ja tukeva sijoituspaikka.
2. Aseta laite vaakatasoon ja tulvimisvettä kestävässä paikkaan.
3. Kiinnitä vesiautomaatti tarvittaessa ruuveilla kiinnitystä varten olevista kohdista (kuva A-7).
4. Vesiautomaatti on suojattava sateelta ja suoralta vesisuihkulta.



Päivittäisessä käytössä (automaattikäyttö) on varmistettava asianmukaisin toimenpitein, ettei häiriöiden aiheuttama tulviminen voi aiheuttaa laitteeseen seurausvahinkoja.

Imujohdon liittäminen

1. Valitse imujohdon (kuva B -17) pituus siten, että vesiautomaatti ei voi käydä kuivana. Imujohdon on oltava aina vähintään 30 cm vedenpinnan alapuolella.
2. Liitä imujohto. Liitännän on oltava tiivis, mutta kierteet eivät saa vioittua.
⇒ Suosittelemme taipuisien johtojen asentamista pumpun tuloaukkoon (kuva A -10). Silloin vesiautomaattiin ei kohdistu mekaanista painetta tai vetoa.
3. Jos vesi on vähän hiekkaista, imujohdon ja pumpun tuloaukon väliin on asennettava esisuodatin. Tiedustele sitä erikoisliikkeestä.
4. Asenna imujohto aina nousevasti.



Jos imukorkeus on yli 4 m, on asennettava imuletku, jonka halkaisija on suurempi kuin 1". Suosittelemme AL-KO-imuvarustesetin käyttöä, johon kuuluu imuletku, imusihti ja paluuvirtauksen estin. Tiedustele erikoisliikkeestä.

Painejohtimen asennus

1. Kierrä liitosnipa (kuva B -16) pyöreällä tiivisterenkaalla (kuva B -17) pumpun ulostuloon (kuva A -4).
2. Kierrä kulmanippa (kuva B -14) tiivisteellä (kuva B -15) liitosnipaan (kuva B -16) ja käännä kulmanippaa haluamaasi suuntaan.
3. Kiinnitä painejohdin (kuva B -13) kulmanippaan (kuva B -14).
4. Avaa kaikki painejohdimesta olevat sulkimet (venttiilit, ruiskusuuttimet, vesihana).

KÄYTTÖNOTTO

Välisäiliön ilmanpaineen tarkistaminen



HUOMIO!

Vesiautomaatin saa ottaa käyttöön vain, kun välisäiliön kalvon esipaine on 1,5 - 1,7 baaria. Tarkista ennen käyttöönottoa ilmanpaine välisäiliön takapuolella olevasta venttiilistä.

1. Avaa tarvittaessa painejohtimesta (kuva B -13) oleva suljin (venttiili, ruiskusuutin, vesihana).
2. Työnnä venttiilin kansi (kuva F -28) välisäiliön takapuolella (kuva A -6) ylös.
3. Tarkista ilmanpaine venttiilissä (kuva F -29) painenäytöllä (painemittari) varustetulla ilmapumpulla tai renkaantäyttölaitteella.
4. Korjaa ilmanpainetta tarvittaessa siten, että se on 1,5 - 1,7 baaria.
5. Sulje sen jälkeen jälleen venttiilin kansi välisäiliön takapuolella.
6. Vesiautomaatti voidaan nyt ottaa käyttöön.

Vesiautomaatin täyttäminen



HUOMIO!

Vesiautomaatti on täytettävä vedellä yli-vuotoon asti ennen jokaista käyttöönottoa, jotta imeminen voi alkaa heti. Kuivaikänti rikkoo pumpun.



Lyhennä imuaikaa täyttämällä imuletku vedellä ennen sen kiinnittämistä.

1. Avaa täyttöaukon tulppa (kuva A -3) suodatinavaimella (kuva C -19/A).
2. Täytä pumppuun täyttöaukon kautta vettä, kunnes pumpun kotelo (kuva A -2) on täynnä.
3. Kierrä täyttöaukon tulppa takaisin paikoilleen.

Pumpun kytkeminen päälle

1. Avaa painejohtimesta oleva suljin (esimerkiksi vesihana).
2. Pistä liitäntäjohdon pistoke pistorasiaan.
⇒ Pumppu alkaa kuljettaa vettä.

- Sulje painejohtimen suljin, kun ulos virtaavassa vedessä ei enää ole ilmaa.
 - ⇒ *Pumppu kytkeytyy automaattisesti pois päältä, kun paine on muodostunut ja poiskytkentäpaine on saavutettu. Vesi-automaatti on käyttövalmis.*
 - ⇒ *LED-näytöt ovat pois päältä.*
 - ⇒ *Kun vettä kuljetetaan, vain LED-näytön PUMP ON valo palaa.*

Ensimmäinen käyttöönotto

Ensimmäisen käyttöönoton yhteydessä LED-näytön PUMP ON valo palaa ja LED-näytön FLOW CONTROL valo vilkkuu.



Jos veden imeminen ei ala noin 90 sekunnin kuluttua, kuivakäyntisuojaus kytkee pumpun pois päältä ja LED-näytön **ALARM** valo palaa. Tarkista imujohdon, suodatinlasin ja kaikkien kierrelitosten tiiviys, paina **RESET-painiketta** ja suorita ensimmäinen käyttöönnotto uudelleen.

Pumpun kytkeminen pois päältä

- Vedä pistoke pistorasiasta
- Sulje painejohtimessa (kuva B -10) olevat sulkimet (venttiilit, ruiskusuuttimet, vesihana).



VARO!

Kuuman veden aiheuttama loukkaantumisvaara

Pitemmän käytön yhteydessä suljettua painepuolta kohti (>10 min) pumpussa oleva vesi voi kuumentua hyvin kuumaksi ja tulla ulos hallitsemattomasti! Erotta laite verkosta ja anna pumpun ja veden jäähtyä. Ota laite uudelleen käyttöön vasta, kun kaikki viat on korjattu.

Kuumaan veteen liittyvä loukkaantumisvaara:

- epäasianmukainen asennus
- suljettu painepuoli
- imujohdossa liian vähän vettä tai
- viallinen painekytin

Toimenpiteet

- Erotta laite verkosta ja anna pumpun ja veden jäähtyä.
- Tarkasta laite, asennus ja vedenpinta.
- Ota laite uudelleen käyttöön vasta, kun kaikki viat on korjattu.

HUOLTO JA HOITO

Välisäiliön ilmanpaineen tarkistaminen



HUOMIO!

Tarkista välisäiliön ilmanpaine säännöllisesti. 1,5 baarin ilmanpaine ei saa alittua (katso kohta "Käyttöönotto: Välisäiliön ilmanpaineen tarkistaminen").

Pumpun puhdistaminen



Pumppu on huuhdeltava puhtaalla vedellä, jos sillä on kuljetettu klooripitoista uima-altaan vettä tai nesteitä, joista jää pumppuun jäämiä.

- Erotta laite verkosta ja varmista se iudelleenkytkentää vastaan.
 - ⇒ *Pumppu pysähtyy automaattisesti.*
- Huuhtelee pumppu puhtaalla vedellä.
- Pistä pistoke pistorasiaan.
- Kytke vesiautomaatti päälle virtakytkimellä (kuva A -6).
 - ⇒ *Pumppu käynnistyy automaattisesti.*

Suodattimen puhdistaminen

- Kierrä suodatintilan tyhjennysaukon tyhjennysruuvi (kuva A -10) irti, tyhjennä suodatin-tila ja sulje tyhjennysaukko jälleen.
- Kierrä suodattimen läpinäkyvä korkki (kuva A -1) suodatinavaimen (kuva C -19/D) avulla auki.
- Ota suodatin (kuva C -21) pois suodatinkotelosta (kuva A -2) ja puhdista juoksevan veden alla.
- Puhdista suodatinkotelo ja suodattimen läpinäkyvä korkki.
- Ennen kuin asennat suodattimen paikoilleen tarkista, että suodattimen tiivisteissä (kuva C -20) ja kotelon tiivisteessä (kuva C -24) ei ole vikoja; vaihda tarvittaessa.
- Asenna suodatin paikoilleen, kierrä suodattimen läpinäkyvä korkki kiinni ja kiristä suodatinavaimella käsivoimin.

Takaiskuventtiilin puhdistaminen

- Irrota suodatin ja asenna se takaisin paikoilleen (katso kohta "Suodattimen puhdistaminen").
- Kierrä takaiskuventtiili (kuva C -22) irti ja puhdista juoksevan veden alla.
- Vaihda tiiviste (kuva C -23) tarvittaessa.
- Asenna takaiskuventtiili paikoilleen.

Uimuri

1. Kierrä painejohdin (*kuva B -13*) kulmanipan (*kuva B -14*) ja liitosnipan (*kuva B -16*) kanssa irti.
2. Kierrä kierrenippa (*kuva D -25*) tiivisteeseen kanssa (*kuva D -26*) irti. Laita uimurin (*kuva D -27*) asennuskohta muistiin. Vedä uimuri ulos ja puhdista se.
3. Asenna uimuri takaisin paikoilleen - muista asentaa se oikeaan kohtaan.

Tukoksien poistaminen

1. Erotta laite verkosta ja varmista se uudelleenkytkentää vastaan.
2. Irrota imuletku pumpun tuloaukosta.
3. Liitä paineletku vesijohtoon.
4. Anna veden virrata pumpun kotelon läpi, kunnes tukos irtoaa.
5. Kytke pumppu hetkeksi päälle ja tarkista, pyöriikö se vapaasti.
6. Ota laite jälleen käyttöön kuvatulla tavalla.

VARASTOINTI

Järjestelmä on tyhjennettävä kokonaan, jos on olemassa jäätymisen vaara (pumppu, johdot, välisäiliö ja suodatintila).

1. Tyhjennä imujohto (*kuva B -18*) ja painejohdin (*kuva B -13*).
2. Kierrä suodatintilan tyhjennysruuvi (*kuva A -10*) irti ja anna veden valua ulos pumpusta.
⇒ *Imupalje painaa samalla ulos välisäiliössä (kuva A -6) olevan veden.*
3. Kierrä pumpun tyhjennysruuvi (*kuva A -9*) irti ja anna välisäiliön (6) tyhjentyä.
4. Kierrä tyhjennysruuvit (*kuva A -9, 10*) takaisin paikoilleen ja säilytä pumppua, johtoa ja välisäiliötä suojassa jäätymiseltä.

HÄVITTÄMINEN

Älä hävitä käytöstä poistettuja laitteita, paristoja tai akkuja talousjätteen mukana!

Pakkaus, laite ja lisävarusteet on valmistettu kierrätyskelpoisista materiaaleista ja ne on hävitettävä määräysten mukaisesti.

HÄIRIÖIDEN KORJAAMINEN**VARO!**

Irrota verkkopistoke ennen kaikkia häiriönpoistoon liittyviä töitä. Vain sähkömies saa korjata sähkölaitteita koskevat työt.

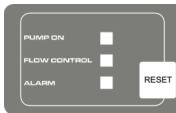
Häiriö	Syy	Korjaaminen
Pumpun käyttömoottori ei toimi.	Juoksupyörä jumissa.	Puhdista pumppu. Pyöräytä juoksupyörän moottoriakselia ruuvimeisselillä.
	Kuivakäynnistä tai liian kuumasta vedestä johtuva liikakuumeneminen (lämpösuojakytin on kytkenyt pumpun pois päältä).	Tarkista vedenpinta imupuolella. Anna kuljetettavan nesteen jäähtyä. Kunnona tai vaihda pumppu.
	Ei verkkojännitettä.	Tarkasta sulakkeet ja virransyöttö.
Pumppu ei ime nestettä.	Imujohto ei ole vedessä.	Upota imujohto veteen vähintään 30 cm:n syvyyteen.
	Imupuolen tukos.	Poista imualueella oleva lika.
	Painejohdin suljettu.	Avaa painejohdimessa olevat sulkimet.

Häiriö	Syy	Korjaaminen
	Pumppu imee majoitukseen ilmaa.	Tarkista kaikkien imujohdon liitäntöjen tiiviys. Vaihda tiivisterengas.
	Pumppu on tyhjä.	Täytä pumpun kotelo vedellä.
Pumppu kytkeytyy päälle ja pois päältä liian usein.	Kalvo on vioittunut.	Anna AL-KO-huollon vaihtaa kalvo.
	Alhainen ilmanpaine välisäiliössä.	Lisää ilmaa välisäiliöön. (Aseta kalvon esipaine 1,5 baariin).
	Pumppu imee ilmaa, imupuolella liian vähän vettä.	Kytke pumppu voi päältä ja anna jäähtyä.
Kuljetusmäärä liian pieni.	Imupuolen tukos.	Puhdista imupuolen alue. Vaihda suodatin.
	Imukorkeus liian suuri.	Lyhennä imukorkeutta.
	Letkun halkaisija liian pieni.	Käytä paineletkua, jonka halkaisija on suurempi.
	Imupuolella liian vähän vettä.	Pumpun kuristaminen kuljetusmäärän sovittamiseksi.



Käännä asiakaspalvelun puoleen, ellei onnistu poistamaan häiriötä.

LED-NÄYTÖT



Kytkeätila	LED-näyttö	Toimintakuvaus/toimenpiteet
Normaalikäyttö		
Pumppu kytkeytyy päälle ja alkaa imeä. Pumppu täyttää säiliön, kun tyhjennysaukko on kiinni.	LED-näytön PUMP ON valo palaa. LED-näytön FLOW CONTROL valo vilkkuu.	Ensimmäinen käyttöönotto: Pumppu täytetty vedellä, imu- ja painepuoli liitetty, vettä käytettävissä imupuolella. Pumppu otetaan verkkoon.
Pumppu toiminnassa.	LED-näytön PUMP ON valo palaa.	Pumppu kuljettaa vettä. Painepuolella otetaan vettä.
Pumppu kytkeytyy pois päältä painekytkimen kautta.	LED-näytöt pois päältä.	Pumppu ei saavuta asetettua painetta.
Virheilmoitus		

Kytkeyntätila	LED-näyttö	Toimintakuvaus/toimenpiteet
Pumppu kytkeytyy pois päältä elektroniikan (kuivakäyntisuojaus) kautta.	LED-näytön ALARM valo vilkkuu.	Tarkasta imujohto, suodatinlasi ja kaikki kierreliitännät, ja paina tarvittaessa RESET-painiketta. Takaisin ensimmäiseen käyttöönnottoon, kunnes pumppu kuljettaa vettä. Hälytys kuivakäynti: Tämä ilmoitus tulee näyttöön, kun virtausta ei ole eikä painetta kehitetä määrätyn ajan aikana (noin 90 sekuntia). Palauttaminen RESET-painikkeella.

TAKUU

Korvaamme kaikki laitteen materiaali- tai valmistusvirheet lainmukaisen kanneajan puitteissa joko korjaamalla laitteen tai toimittamalla varaosia, valintamme mukaan. Kanneaika määräytyy sen maan lainsäädännön mukaan, jossa laite on ostettu.

Takuu on voimassa, mikäli seuraavat ehdot on täy- Takuu raukeaa seuraavissa tapauksissa:
tetty:

- Laitteen asianmukainen käsittely
- Käyttöohjeen noudattaminen
- Alkuperäisten varaosien käyttäminen
- Laitetta on yritetty korjata
- Laitteeseen on tehty teknisiä muutoksia
- Laitetta ei ole käytetty määräysten mukaisesti (esim. ammattimainen tai kunnallinen käyttö)

Takuu ei kata seuraavia tapauksia:

- Maalivauriot, jotka johtuvat normaalista kulumisesta
- Kuluvat osat, jotka on merkitty varaosaluettelossa merkinnällä [xxx xxx (x)]
- Polttomoottorit – niitä koskevat vastavien moottorin valmistajien erilliset takuuehdot

Takuuaika alkaa päivästä, jolloin laitteen ensimmäisen ostaja on hankkinut laitteen. Alkuperäisen ostokuitin päivämäärä määrittää takuun alkamispäivän. Käänny takuutapauksessa laitteen jälleenmyyjän tai läheisimmän valtuutetun edustajan puoleen. Ota tämä takuutodistus ja kaupan yhteydessä saamasi kuitti mukaan. Edellä mainitut takuuehdot eivät rajoita asiakkaan lainmukaisia oikeuksia, jotka on mainittu asiakasmukaisissa kansallisissa laeissa.

EY-VAATIMUSTENMUKAISUUSVAKUUTUS

Vakuutamme, että mainittu tuote vastaa suunnittelultaan ja rakenteeltaan yhdenmukaistettuja EU-direktiivejä, EU-turvallisuus- ja terveysvaatimuksia ja tuotekohtaisia vaatimuksia.

Tuote

Vesiautomaatti

Sarjanumero

G3043045

Tyyppi

HW 4000 FCS

HW 4500 FCS

Valmistaja

AL-KO Geräte GmbH

Ichenhauser Str. 14

D-89359 Kötz

Edustaja

Andreas Hedrich

Ichenhauser Str. 14

D-89359 Kötz

EU-direktiivit

2014/35/EU

2014/30/EU

2000/14/EU (13)

2011/65/EU

2014/68/EU

Yhdenmukaistetut standardit

EN 60335-1:2012

EN 60335-2-41:2012

EN 62233:2008

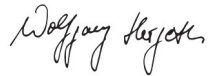
EN 55014-1:2012

EN 55014-2:2016

EN 61000-3-2:2014

EN 61000-3-3:2014

Kötz, den 19.01.2016



Wolfgang Hergeth
Managing Director

Äänitehotaso

EN ISO 3744

HW 4000 FCS

mitattu: 74 dB(A)

taattu: 78 dB(A)

HW 4500 FCS

mitattu: 76 dB(A)

taattu: 78 dB(A)


2015**Vaatimustenmukaisuuden arviointi**

2000 /14/EY liite V

TÕLGE ORIGINAALKASUTUSJUHEDEST

Sisukord

Käsiraamat.....	129
Tootekirjeldus.....	129
Tarnitav varustus.....	130
Ohutusjuhised.....	130
Kokkupanek.....	131
Commissioning.....	131
Hooldus ja korrasoid.....	132
Ladustamine.....	133
Käitlemine.....	133
Abi tõrgete korral.....	133
LED-märgutuled.....	134
Garantii.....	135
EÜ vastavusavaldus.....	136

KÄSIRAAMAT

- Enne seadme kasutuselevõttu lugege läbi käesolev dokumentatsioon. See on turvalise töötamise ja seadme häireteta käsitsemise eelduseks..
- Järgige käesolevas dokumentatsioonis ning seadmel olevaid ohutusjuhiseid ning hoiatusi.
- Käesolev dokumentatsioon on kirjeldatava toote lahutamatu osa ning tuleb toote väljastamisel ostjale üle anda.

Tähiste selgitus



TÄHELEPANU!

Kui järgite neid hoiatusjuhiseid korrektselt, vältite inimeste vigastamist ja/või objektide kahjustamist.



Spetsiaalne juhised paremini arusaamiseks ja käsitsemiseks.

TOOTEKIRJELDUS

Selles dokumendis kirjeldatakse erinevaid seadmemudeleid. Tehke oma mudel kindlaks tüübisildi järgi.

Ülevaade

(Jn A–E)

1	Filtri läbipaistev kaas
---	-------------------------

2	Pumba kere
3	Täitmiskruvi
4	Pumba väljalaskeava/survetoru ühendus
5	Mootorikate
6	Veepaak
7	Kinnituskoht
8	Manomeeter
9	Pumbaruumi tühjenduskrugi
10	Filtri ruumi tühjenduskrugi
11	Pumba sissevõtuava/imemistoru ühendus
12	Veekraan
13	Survetoru
14	Nurkliitmik
15	Tihend
16	Liitmik
17	Tihend
18	Imemistoru
19	Filtrivõti
20	Filtri tihend
21	Filter
22	Tagasilöögiventii
23	Tagasilöögiventii tihend
24	Kere tihend
25	Sissekeeratav liitmik
26	Tihend
27	Mööteseadise ujuk
28	Ventiili kate
29	Ventiil

INOX – roostevaba teras

Seadmed, millel on märgistus „INOX“, kasutavad roostevabast terasest komponente. Konstruktsiooni ja funktsioon on muutmata.

Eesmärgipärane kasutamine

Seade on ette nähtud eraviisiliseks kasutamiseks majas ja aias ning sobib üksnes puhta vee ja vihmavee pumpamiseks.

Sobivad kasutusala:

- aia ja krundi kastmiseks,
- maja veevarustuseks,
- veesurve suurendamiseks.



Veesurve suurendamisel tuleb pidada kinni kohalikest eeskirjadest. Täpsema teabe saamiseks pöörduge santehniku poole.

Väärkasutus

Hüdrofooriga veeautomaadiga ei tohi pumpata:

- liiva sisaldavat, soolast või reovett, mis sisaldab tekstiili- ja paberijäätmeid,
- agressiivseid, söövitavaid, plahvatusohtlikke või gaasilisi kemikaale või vedelikke,
- vedelikke, mille temperatuur on üle 35 °C.



Seadet ei tohi kasutada vee pumpamiseks toiduainete või jookide tarbeks. Seade ei ole sobiv pikaajaliseks kasutamiseks.

TARNITAV VARUSTUS

Seade tarnitakse kasutusvalmis olekus koos filtri-kaanevõtme, nurgaga nipli ja kasutusjuhendiga.

Ülekuumenemiskaitse

Seade on varustatud ülekuumenemiskaitsemega, mis seiskab mootori ülekuumenemise korral. Umbes 15–20-minutilise jahtumisaja järel lülitub pump uuesti automaatselt sisse.

Kuivalt käitamise kaitse

Seadmel on kuivalt töötamise kaitse. Kuivalt töötamise kaitse lülitab pumba umbes 90 sekundi pärast välja, kui vett sisse ei imeta või kui imitoru on kahjustatud.

Rõhulüliti

Hüdrofooriga veeautomaat on varustatud rõhulülitiga. Seadistatud rõhu saavutamisel lülitab rõhulüliti pumba automaatselt välja.

⇒ Seadistatud rõhk: vt tehnilisi andmeid.

LED-märgutuled

Tööolekute jälgimiseks ja veateadete näitamiseks on hüdrofooriga veeautomaat varustatud LED-märgutuledega.

OHUTUSJUHISED



TÄHELEPANU!

Vigastuste oht!

Seadet ja pikendusjuhet tohib kasutada ainult laitmatu tehnilises seisukorras! Kahjustatud seadmeid ei tohi kasutusele võtta.

Ohutus- ja kaitsevadiseid ei tohi desaktiveerida!

- Seadet ei tohi kasutada lapsed ja isikud, kes pole kasutusjuhendiga tutvunud.
- Seadet ei tohi tõsta, transportida ega kinnitada elektrijuhtmetest.
- Seadme omavoliline muutmine või ümberehitamine on keelatud.

Elektriohutus



ETTEVAATUST!

Oht pinge all olevate osade puudutamisel.

Pikendusjuhtme kahjustamise või läbilõikamise korral tuleb pistik kohe pistikupeasast välja tõmmata. Soovitav on kasutada elektriühenduseks FI-kaitseülilitit nimivooluga < 30 mA.

- Kui inimesed on basseinis või aiatiigis, ei tohi pumba kasutada.
- Maja võrgupinge peab ühtima seadme tehnilistes andmetes täpsustatud võrgupingega, muu pingega ei tohi kasutada.
- Seadet tohib kasutada elektripaigaldises ainult standardi DIN/VDE 0100, osa 737, 738 ja 702 nõuete kohaselt. Kaitseks tuleb paigaldada 10 A kaitseüliliti ja 10/30 mA nimivooluga rikkevoolu kaitseüliliti.
- Kasutada tohib ainult pikendusjuhtmeid, mis on ette nähtud õues kasutamiseks, ristlõige vähemalt 1,5 mm². Kaablitrumlil olev kaabel tuleb alati täielikult lahti kerida.
- Kahju saanud või murdunud pikendusjuhtmeid ei tohi kasutada.
 - ⇒ *Kontrollige pikendusjuhtme seisundit enne igit kasutuskorda.*

KOKKUPANEK**Seadme paigaldamine**

1. Valmistage ette tasane ja kõva paigaldamis-koht.
2. Pange seade horisontaalasendisse nii, et poleks seadme üleujutusohu.
3. Vajadusel tuleb kinnitada hüdrofooriga veeautomaat kruvidega ka kinnituskohtadest (jn A–7).
4. Hüdrofooriga veeautomaat peab olema kaitstud vihma ja otseste veejuga eest.



Igapäevase kasutamise puhul (automaatne käitamine) tuleb võtta kasutusele sobivad ettevaatusabinõud, et vältida olukorra tekkimist, kus seadme rikke tõttu ujutatakse üle siseruumid.

Imemistoru ühendamine

1. Valige imemistoru (jn B–17) pikkus nii, et hüdrofooriga veeautomaat ei saaks tühjalt töötada. Imemistoru peab olema alati vähemalt 30 cm allpool veepinda.
2. Ühendage imemistoru. Ühendamisel jälgige, et toru saab kõvasti kinni keeratud ilma keeret kahjustamata.
 - ⇒ Soovitame paigaldada pumba sissevõtuava (jn A–10) külge painduva toru. Nii ei avalda torud hüdrofooriga veeautomaadile mehaanilist tõuke- või tõmbejõudu.
3. Vähese liivasisaldusega vee puhul tuleb paigaldada imemistoru ja pumba sissevõtuava vahele eelfilter. Küsige seda oma edasimüüjalt.
4. Imemistoru tuleb alati paigaldada tõusvalt.



Kui imemiskõrgus on üle 4 m, tuleb paigaldada imemisvoolik, mille läbimõõt on üle 1 tolli. Soovitame kasutada imemisvoolikuga, imemisfiltriga ja tagasilöögiklapiga AL-KO imemisvarustust. Küsige oma edasimüüjalt.

Survetoru paigaldamine

1. Keerake liitmik (jn B–16) koos rõngastihendiga (jn B–17) pumba väljalaskeavasse (jn A–4).
2. Keerake nurkliitmik (jn B–14) koos tihendiga (jn B–15) liitmiku (jn B–16) külge ja keerake nurkliitmik soovitud suunda.

3. Ühendage survetoru (jn B–13) nurkliitmiku (jn B–14) külge.
4. Avage kõik survetorustikul olevad kraanid (ventiilid, pihustid, veekraanid).

COMMISSIONING**Veepaagis õhurõhu kontrollimine****TÄHELEPANU!**

Hüdrofooriga veeautomaati tohib kasutada ainult siis, kui etteanderõhk veepaagis on 1,5–1,7 baari. Kontrollige enne kasutuselevõttu õhurõhku veepaagi tagaküljel oleva ventiili kaudu.

1. Vajadusel avage üks survetorustikul (jn B–13) olevatest kraanidest (ventiil, pihusti, veekraan).
2. Lükake veepaagi (jn A–6) tagaküljel olev ventiili kate (jn F–28) üles.
3. Kontrollige ventiili (jn F–29) kaudu õhurõhku, kasutage selleks manomeetriga õhupumpa või rehvipumpa.
4. Vajadusel korrigeerige õhurõhku 1,5–1,7 baarini.
5. Kui olete lõpetanud, sulgege veepaagi tagaküljel olev ventiili kate uuesti.
6. Hüdrofooriga veeautomaadi võib nüüd kasutusele võtta.

Hüdrofooriga veeautomaadi veega täitmine**TÄHELEPANU!**

Hüdrofooriga veeautomaat peab olema enne igat kasutuselevõttu ülevoolamiseni veega täidetud, et pump saaks kohe imema hakata. Kuivalt käitamine hävitab pumba.



Imemisaja lühendamiseks täitke imemisvoolik enne ühendamist veega.

1. Avage täitmiskruvi (jn A–3) filtrivõtmega (jn C–19/A).
2. Täitke pumba täitmiskruvi kaudu veega, kuni pumba kere (jn A–2) on vett täis.
3. Keerake täitmiskruvi tagasi sisse.

Pumba sisselülitamine

1. Avage üks survetorustikul olevatest kraanidest (nt veekraan).
2. Pistke elektrijuhtme pistik pistikupessa.
 - ⇒ Pump hakkab pumpama.

3. Kui väljapumbatavas vees pole enam õhku, sulgege survetorustikul olev kraan.
 - ⇒ Pump lülitub rõhu nõutava tasemeni viimisel ja väljalülitamisrõhu saavutamisel automaatselt välja. Hüdrofooriga veeautomaat on kasutamiseks valmis.
 - ⇒ LED-märgutuled ei põle.
 - ⇒ Vee pumpamisel põleb ainult LED-märgutuli PUMP ON (pump sees).

Esmakordne kasutuselevõtt

Esmakordsel kasutuselevõtul hakkab LED-märgutuli PUMP ON (pump sees) põlema ja LED-märgutuli FLOW CONTROL (vooluhulga juhtimine) hakkab vilkuma.



Kui umbes 90 sekundi pärast ei ole pump hakanud imemistoru kaudu vett imema, lülitab kuivalt käitamise kaitse pumba välja ja põlema hakkab LED-märgutuli **ALARM** (alarm). Kontrollige, et imemistoru, filtri klaaskate ja kõik kruviühendused on kõvasti kinni, vajutage lähtestamisnuppu **RESET** ja korrake esmakordse kasutuselevõtu protseduuri.

Pumba seiskamine

1. Tõmmake pistik pistikupesast välja.
2. Sulgege survetorustikul (jn B–10) olevad kraanid (ventiilid, pihustid, veekraanid).



ETTEVAATUST!

Vigastamisoht tulise vee tõttu

Pikemal käitamisel suletud survepoollega (> 10 min) võib pumbas oleva vee temperatuur tõusta ja vesi võib kontrollimatult välja paiskuda. Lahutage seade võrgust ning laske pumbal ja veel maha jahtuda. Seadme tohib uuesti kasutusele võtta alles pärast kõikide defektide kõrvaldamist.

Vigastamisoht tulise vee tõttu esineb, kui:

- seade pole nõuetekohaselt paigaldatud,
- survepool on suletud,
- imemistorus on liiga vähe vett või
- rõhulüliti on defektne.

Tegutsemine

1. Lahutage seade võrgust ning laske pumbal ja veel maha jahtuda.
2. Kontrollige seadet, veesüsteemi ja veetaset.
3. Seadme tohib uuesti kasutusele võtta alles pärast kõikide defektide kõrvaldamist.

HOOLDUS JA KORRASHOID

Veepaagis õhurõhu kontrollimine



TÄHELEPANU!

Kontrollige korrapäraselt õhurõhku veepaagis. Õhurõhk ei tohi olla väiksem kui 1,5 baari (vt jaotis „Kasutuselevõtt. Veepaagis õhurõhu kontrollimine”).

Pumba puhastamine



Kui pumbaga on pumbatud kloori sisaldavat basseinivett või vedelikke, millest jäävad pumba jäägid, tuleb pump puhta veega läbi loputada.

1. Lahutage seade võrgust ja kindlustage see taassisselülitamise eest.
 - ⇒ Pump seiskub automaatselt.
2. Loputage pump puhta veega läbi.
3. Pistke pistik pistikupesasse.
4. Lülitage hüdrofooriga veeautomaat sisse/väljalülitamise nupust (jn A–6) sisse.
 - ⇒ Pump käivitub automaatselt.

Filtri puhastamine

1. Keerake tühjendusavast välja filtriruumi tühjenduskrugi (jn A–10), laske filtriruum tühjaks ja sulgege tühjendusava uuesti.
2. Keerake filtri läbipaistev kaas (jn A–1) filtrivõtmega (jn C–19/D) lahti.
3. Võtke filter (jn C–21) filtri kerest (jn A–2) välja ja loputage seda jooksva vee all.
4. Puhastage filtri kere ja filtri läbipaistev kaas.
5. Enne filtri tagasipanemist kontrollige filtri tihendeid (jn C–20) ja kere tihendit (jn C–24) kahjustuste suhtes, vajadusel vahetage välja.
6. Pange filter tagasi, keerake peale filtri läbipaistev kate ja keerake see filtrivõtmega kõvasti kinni.

Tagasilöögiventili puhastamine

1. Võtke filter välja ja pange tagasi (vt jaotis „Filtri puhastamine”).
2. Keerake tagasilöögiventil (jn C–22) välja ja loputage seda jooksva vee all.
3. Vajadusel vahetage tihend (jn C–23) välja.
4. Pange tagasilöögiventil tagasi.

Ujuk

1. Keerake survetoru (jn B-13) koos nurkliitmikuga (jn B-14) ja liitmikuga (jn B-16) välja.
2. Keerake sissekeeratav liitmik (jn D-25) koos tihendiga (jn D-26) välja. Jätke meelde, mispidi ujuk (jn D-27) on paigaldatud. Tõmmake ujuk välja ja puhastage see.
3. Pange ujuk tagasi, jälgige paigaldamisaset.

Ummistuste kõrvaldamine

1. Lahutage seade võrgust ja kindlustage see taassisselülitamise eest.
2. Võtke imemisvoolik pumba sissevõtuava küljest ära.
3. Ühendage survevoolik veetorustiku külge.
4. Laske veel läbi pumba kere voolata, kuni ummistus on kõrvaldatud.
5. Lülitage pump korraks sisse, et kontrollida, kas see pöörleb vabalt.
6. Võtke seade uuesti kasutusele, nagu juhendis kirjeldatud.

LADUSTAMINE

Kui esineb jäätumisoht, tuleb süsteem täielikult veest tühjaks lasta (pump, torud, veepaak ja filtriruum).

1. Laske imemis- (jn B-18) ja survetoru (jn B-13) veest tühjaks.
2. Keerake filtriruumi tühjenduskrugi (jn A-10) lahti ja laske veel pumbast välja voolata.
⇒ Samal ajal surub õhulõõts ka veepaagist (jn A-6) vee välja.
3. Keerake pumbaruumi tühjenduskrugi (jn A-9) lahti ja laske veel veepaagist (6) välja voolata.
4. Keerake tühjenduskruid (jn A-9, 10) tagasi sisse ja ladustage pump, torud ja veepaak kohta, kus need on kaitstud jäätumise eest.

KÄITLEMINE

Kasutuskõlbmatuid seadmeid, patareisid või akusid ei tohi ära visata koos majapidamisprügiga.

Pakend, seade ja lisatarvikud on valmistatud materjalidest, mida on võimalik ringlusse võtta ja neid tuleb sellest lähtuvalt käidelda.

ABI TÕRGETE KORRAL**ETTEVAATUST!**

Enne tõrgete kõrvaldamist tuleb alati pistik seinast välja tõmmata. Elektrisüsteemi tõrked tuleb lasta parandada elektrikul.

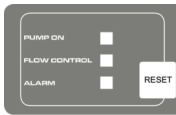
Tõrge	Põhjus	Lahendus
Pumba mootor ei tööta.	Tööratas blokeeritud.	Pumpa on vaja puhastada. Keerake tööratta mootorivõll kruvikeerajaga lahti.
	Ülekuumenemine kuivalt käitamise või liiga kuuma vee tõttu (ülekuumenemiskaitse lülitas pumba välja).	Kontrollige veetaset imemispoolel. Laske veel maha jahtuda. Laske pump remontida või välja vahetada.
	Võrgupinget pole.	Kontrollige kaitsmeid ja vooluvarustust.
Pump ei ime.	Imemistoru pole vees.	Pange imemistoru vähemalt 30 cm vee alla.
	Ummistus imemispoolel.	Eemaldage mustus imemisalast.
	Survetoru kinni.	Avage survetorustikul olevad sulgemisvahendid.
	Pump imeb imemistoru kaudu õhku.	Kontrollige, et kõik imemistoru ühendused on kõvasti kinni. Vahetage rõngastihend välja.

Tõrge	Põhjus	Lahendus
	Pump on tühjalt töötanud.	Täitke pumba kere veega.
Pump lülitub liiga tihti sisse ja välja.	Membraan on kahju saanud.	Laske membraan AL-KO hooldusel välja vahetada.
	Veepaagis liiga madal õhurõhk.	Laske veepaaki õhku juurde. (Reguleerige membraani rõhk 1,5 baarini).
	Pump imeb õhku, imemispoolel veepuudus.	Lülitage pump välja ja laske maha jahtuda.
Pumpamismaht liiga väike.	Ummistus imemispoolel.	Puhastage imemisala. Vahetage filter välja.
	Imemiskõrgus liiga suur.	Vähendage imemiskõrgust.
	Vooliku läbimõõt liiga väike.	Kasutage suurema läbimõõduga survevoolikut.
	Liiga vähe vett imemispoolel.	Vähendage pumba võimsust, et see pumpamismahuga kokku sobitada.



Kui tõrget pole võimalik kõrvaldada, pöörduge meie klienditeeninduse poole.

LED-MÄRGUTULED



Lülitusolek	LED-märgutuli	Funktsiooni kirjeldus/tegevus
Tavaline töö		
Pump lülitub sisse ja hakkab imema. Pump täidab suletud väljalaskevaga paagi.	LED-märgutuli PUMP ON (pump sees) põleb. LED-märgutuli FLOW CONTROL (vooluhulga juhtimine) vilgub.	Esmakordne kasutuselevõtt: pump täidetud veega, imemis- ja survepool ühendatud, imemispool on vesi olemas. Pump ühendatakse vooluvõrku.
Pump töötab.	LED-märgutuli PUMP ON (pump sees) põleb.	Pump pumpab vett. Survepool kasutatakse vett.
Rõhulüliti lülitab pumba välja.	LED-märgutuled on kustunud.	Pump saavutab seadistatud rõhu.
Veateade		

Lülitusolek	LED-märgutuli	Funktsiooni kirjeldus/tegevus
Elektroonika (kuivalt käitamise kaitse) lülitab pumba välja.	LED-märgutul ALARM (alarm) vilgub.	Kontrollige imemistoru, filtri klaaskatet ja kõiki kruviühendusi ning vajadusel vajutage lähtestamisnuppu RESET. Korrake esmakordse kasutuselevõtu protseduuri, kuni pump hakkab vett pumpama. Kuivalt käitamise alarm: see veateade tekib juhul, kui määratud aja jooksul (umbes 90 sekundit) ei voola pumbast vett läbi ja rõhku pole. Vajutage lähtestamiseks lähtestamisnuppu RESET.

GARANTII

Võimalikud materjali- ja tootmisvead kõrvaldamine seadusega kehtestatud garantiiaja jooksul omal valikul kas remondi või seadme asendamise teel. Garantii pikkus sõltub konkreetsest riigist, kust seade osteti.

Meie garantii kehtib ainult järgmistel tingimustel

- seadme nõuetekohasel kasutamisel
- kasutusjuhendi järgimisel
- originaalvaruosade kasutamisel

Garantii kaotab kehtivuse järgmisel juhul:

- seadme omavolilisel remontimisel
- seadme tehnilise modifitseerimise korral
- mitteotstarbekohane kasutamine (nt tööstuslikul või kommertseesmärgil kasutamine)

Garantii ei kata:

- värvikahjustusi, mis tekivad normaalse kulumise käigus
- kuluvatele osadele, mis on varuosade kaardil tähistatud raamiga [xxx xxx (x)]
- sisepõlemismootorite jaoks kehtivad eraldi vastavate mootoritootjate garantiitingimused

Garantii algab seadme ostmise kuupäeval esimese lõppkasutaja poolt. Loeb originaalostutšekil olev kuupäev. Garantii juhtumi korral pöörduge selle garantiisertifikaadi ja ostutšekiga oma edasimüüja poole või lähimasse volitatud klienditeenindusse. See garantii ei mõjuta ostja seaduslikku nõudeõigust müüja suhtes.

EÜ VASTAVUSAVALDUS

Patvirtiname, kad šis į rinką išleisto modelio gaminys atitinka ES direktyvų darniųjų standartų reikalavimus, ES saugos standartus ir konkretaus gaminio standartus.

Gaminys

Buitinio vandens tiekimo stotelė

Serijos numeris

G3043045

Modelis

HW 4000 FCS
HW 4500 FCS

Gamintojas

AL-KO Geräte GmbH
Ichenhauser Str. 14
D-89359 Kötz

Įgaliotasis atstovas

Andreas Hedrich
Ichenhauser Str. 14
D-89359 Kötz

ES direktyvos

2014/35/EU
2014/30/EU
2000/14/EU (13)
2011/65/EU
2014/68/EU

Darnieji standartai

EN 60335-1:2012
EN 60335-2-41:2012
EN 62233:2008
EN 55014-1:2012
EN 55014-2:2016
EN 61000-3-2:2014
EN 61000-3-3:2014

Kötz, den 19.01.2016



Wolfgang Hergeth
Managing Director

Garso galios lygis

EN ISO 3744
HW 4000 FCS
mõõdetud: 74 dB(A)
garanteeritud: 78 dB(A)
HW 4500 FCS
mõõdetud: 76 dB(A)
garanteeritud: 78 dB(A)

CE
2015

Atitikties vertinimas

2000/14/EB V priedas

**ORIGINALIOS INSTRUKCIJOS
VERTIMAS****Turinys**

Prie šio vadovo.....	137
Gaminio aprašymas.....	137
Komplektas.....	138
Saugos patarimai.....	138
Montavimas.....	139
Eksplotacijos pradžia.....	139
Aptarnavimas ir priežiūra.....	140
Sandėliavimas.....	141
Šalinimas.....	141
Pagalba atsiradus sutrikimui.....	141
Šviesos diodai.....	142
Garantija.....	143
EB atitikties deklaracija.....	144

PRIE ŠIO VADOVO

- Prieš pradėdami naudoti įrenginį, perskaitykite šį dokumentą. Tai būtina siekiant užtikrinti saugų darbą ir išvengti gedimų.
- Laikykitės šiame dokumente ir ant įrenginio esančių saugos nuorodų bei įspėjimų.
- Šis dokumentas yra neatskiriama aprašyto produkto sudėtinė dalis ir parduodant turi būti perduodamas pirkėjui.

Ženklių paaiškinimas**PRANEŠIMAS!**

Nepaisant šių įspėjimų, galima sužaloti asmenis ir sugadinti materialinį turtą.



Specialios nuorodos geresniam supratimui ir saugesniam darbui užtikrinti.

GAMINIO APRAŠYMAS

Šioje dokumentacijoje aprašomi įvairūs prietaisų modeliai. Identifikuokite savo modelį pagal specifikacijų lentelę.

Gaminio apžvalga**(A–E pav.)**

1	Permatomas filtro dangtelis
2	Siurblio korpusas

3	Pildymo varžtas
4	Siurblio išėjimas / slėginės linijos jungtis
5	Variklio korpusas
6	Resiveris
7	Prisukimo taškas
8	Manometras
9	Siurblio kameros išleidimo varžtas
10	Filtro kameros išleidimo varžtai
11	Siurblio įėjimas / siurbiamosios linijos jungtis
12	Vandens čiupas
13	Slėginė linija
14	Alkūninė įmova
15	Sandariklis
16	Jungiamoji įmova
17	Sandariklis
18	Siurbiamoji linija
19	Filtro raktas
20	Filtro sandariklis
21	Filtru
22	Atbulinis vožtuvas
23	Atbulinio vožtuvo sandariklis
24	Korpuso sandariklis
25	Įsukamoji įmova
26	Sandariklis
27	Matavimo bloko plūdė
28	Vožtuvo dangtelis
29	Vožtuvas

INOX

Įrenginiai pavadinimu INOX pateikiami su nerūdijančio plieno įranga. Tai nekeičia jų konstrukcijos ir veikimo.

Naudojimas pagal paskirtį

Prietaisas skirtas privačiam naudojimui name bei sode ir tinka tik švariam ir lietaus vandeniui tiekti. Jis tinka:

- sodo ir sklypo plotams drėkinti
- vandeniui name tiekti
- vandentiekio slėgiui padidinti



Didinant vandentiekio slėgį, reikia atsižvelgti į vietinius reglamentus. Dėl informacijos kreipkitės į savo santechnikos specialistą.

Galimi netinkamo naudojimo atvejai

Buitinio vandens tiekimo stotelė nėra tinkama tiekti:

- smėliuotą vandenį, sūrų vandenį ir nuotekas, kuriose yra tekstilės ir popieriaus
- agresyvias, ėsdinančias, sprogias arba garuojančias chemines medžiagas ar skysčius
- skysčius, kurių temperatūra didesnė nei 35 °C



Prietaisą draudžiama naudoti maisto produktams ar gėrimams skirtam vandeniui tiekti.

Nuolatiniam naudojimui prietaisas nėra tinkamas.

KOMPLEKTAS

Prietaisas pateikiamas paruoštas darbui, su filtro dangteliu raktu, alkūnine įmova ir eksploatacijos instrukcija.

Šiluminė apsauga

Įrenginys turi šiluminės apsaugos relę, kuri išjungia variklį esant perkaitimui. Po maždaug 15–20 minučių atvėsimos fazės siurblys vėl automatiškai įsijungia.

Apsauga nuo sausosios eigos

Prietaisas turi apsaugą nuo sausosios eigos. Apsauga nuo sausosios eigos išjungia siurblių maždaug po 90 sekundžių, jei neįsiurbiamas vanduo arba pažeista siurbiamoji linija.

Slėgio relė

Buitinio vandens tiekimo stotelė turi slėgio relę. Pagal šią slėgio relę, pasiekus nustatytus slėgius, siurblys automatiškai išjungiamas ir įjungiamas.

⇒ *Nustatyti slėgiai: žr. techninius duomenis.*

LED kontrolės įtaisas

Buitinio vandens tiekimo stotelė turi LED kontrolės įtaisą, skirtą kontroliuoti darbinės būsenas ir rodyti gedimų pranešimus.

SAUGOS PATARIMAI



PRANEŠIMAS!

Pavojus susižaloti!

Prietaisas ir ilginamasis laidas turi būti naudojami tik techniškai tvarkingi! Draudžiama eksploatuoti pažeistus prietaisus.

Saugumo ir apsaugos įtaisai neturi būti sugedę!

- Vaikams arba asmenims, neskaičiusiems eksploatacijos instrukcijos, įrenginį naudoti draudžiama.
- Įrenginio niekada nekelkite, netransportuoti ir netvirtinkite už jungiamojo kabelio.
- Savavališki įrenginio pakeitimai ar pertvarkymai draudžiami.

Elektros sauga



DĖMESIO!

Pavojus palietus įtampingą dalis!

Nedelsdami atjunkite kištuką nuo tinklo, jei ilginamasis kabelis buvo pažeistas arba trūko! Rekomenduojame prijungti per liekamosios srovės įtaisą, kurio vardinė nebalanso srovė < 30 mA.

- Jei baseine arba sodo tvenkinyje yra žmonių, siurblio naudoti negalima.
- Namo tinklo įtampa turi sutapti su tinklo įtampos duomenimis, pateikiamais techniniuose duomenyse, – nenaudokite jokios kitos maitinimo įtampos.
- Įrenginį leidžiama eksploatuoti tik prie elektros įrangos pagal DIN/VDE 0100, 737, 738 ir 702 dalis. Apsaugai reikia įrengti 10 A linijos apsauginį išjungiklį bei liekamosios srovės apsauginį įtaisą, kurio vardinė nebalanso srovė 10/30 mA.
- Naudokite tik tokius ilginamuosius kabelius, kurie yra numatyti naudoti atvirame ore – mažiausias skerspjūvis 1,5 mm². Kabelių būgnus visada iki galo išvyniokite.
- Pažeistus ar trūkinėjančius ilginamuosius kabelius naudoti draudžiama.
 - ⇒ *Kiekvieną kartą prieš paleisdami patikrinkite ilginamojo kabelio būklę.*

MONTAVIMAS**Įrenginio pastatymas**

1. Paruoškite lygią ir tvirtą pastatymo vietą.
2. Pastatykite įrenginį horizontaliai ir taip, kad būtų apsaugotas nuo apšėmimo.
3. Atsižvelgdami į aplinkybes, buitinio vandens tiekimo stotelę ties prisukimo taškais (A -7 pav.) prisukite.
4. Buitinio vandens tiekimo stotelė turi būti apsaugota nuo lietaus ir tiesioginės vandens srovės.



Per kasdienę eksploataciją (automatiniu režimu) Jūs turite tinkamomis priemonėmis apsaugoti, kad dėl patalpų apšėmimo nekiltų įrenginio sutrikimų.

Siurbiamosios linijos prijungimas

1. Pasirinkite tokį siurbiamosios linijos (B -17 pav.) ilgį, kad buitinio vandens tiekimo stotelė negalėtų veikti sausąja eiga. Siurbiamoji linija visada turi būti bent 30 cm žemiau vandens paviršiaus.
2. Prijunkite siurbiamąją liniją. Nepažeisdami sriegio užtikrinkite sandarią jungtį.
 - ⇒ *Rekomenduojame montuoti lanksčias linijas prie siurblio įėjimo (A -10 pav.). Taip buitinio vandens tiekimo stotelės negalės veikti mechaninis spaudimas arba tempimas.*
3. Jei vanduo šiek tiek smėliuotas, tarp siurbiamosios linijos ir siurblio įėjimo reikia sumontuoti priešfiltrį. Šiuo klausimu teiraukitės savo specializuoto prekybininko.
4. Siurbiamąją liniją visuomet tieskite taip, kad ji kiltų į viršų.



Jei siurbimo aukštis yra didesnis kaip 4 m, reikia sumontuoti siurbiamąją žarną, kurios skersmuo didesnis kaip 1". Rekomenduojame naudoti AL-KO siurbimo komplektą su siurbiamąja žarna, siurbiamuoju sieteliu ir grįžtamosios tekės blokatoriumi. Teiraukitės savo specializuoto prekybininko.

Slėginės linijos montavimas

1. Įsukite jungiamąją įmovą (B -16 pav.) su apvaliuoju sandarinimo žiedu (B -17 pav.) į siurblio išėjimą (A -4 pav.).
2. Prisukite alkūninę įmovą (B -14 pav.) su sandarikliu (B -15 pav.) ant jungiamosios įmovos (B -16 pav.) ir pasukite alkūninę įmovą pagidaujama kryptimi.
3. Pritvirtinkite slėginę liniją (B -13 pav.) prie alkūninės įmovos (B -14 pav.).
4. Atidarykite visus slėginėje linijoje esančius uždorius (vožtuvus, purškimo antgalius, vandens čiaupą).

EKSPLOATACIJOS PRADŽIA**Oro slėgio resiveryje tikrinimas****PRANEŠIMAS!**

Buitinio vandens tiekimo stotelę leidžiama paleisti tik tuo atveju, jei resiveryje esančios membranos pirminis slėgis yra 1,5–1,7 bar. Prieš paleisdami patikrinkite oro slėgį ties vožtuvu, esančiu resiverio galinėje pusėje.

1. Esant reikalui atidarykite slėginėje linijoje (B -13 pav.) esantį uždorį (vožtuvą, purškimo antgalį, vandens čiaupą).
2. Pastumkite vožtuvo dangtelį (F -28 pav.) resiverio galinėje pusėje (A -6 pav.) aukštyn.
3. Patikrinkite oro slėgį ties vožtuvu (F -29 pav.) oro siurbliu arba padangų pūtimo pompa, turinčiais slėgio indikatorius (manometrą).
4. Esant reikalui koreguokite oro slėgį iki 1,5–1,7 bar.
5. Po to vėl uždarykite vožtuvo dangtelį, esantį resiverio galinėje pusėje.
6. Dabar buitinio vandens tiekimo stotelę galima paleisti.

Buitinio vandens tiekimo stotelės pildymas**PRANEŠIMAS!**

Prieš kiekvieną paleidimą buitinio vandens tiekimo stotelė turi būti pripildyta vandens iki nupiltuvo, kad galėtų iš karto siurbti. Sausoji eiga siurbliui sugadina.



Norėdami patrupinti įsiurbimo laiką, siurbiamąją žarną prieš prisukdami pripildykite vandens.

1. Atidarykite pildymo varžtą (A -3 pav.) filtro raktu (C -19/A pav.).
2. Per pildymo varžtą pilkite vandenį, kol siurblio korpusas (A -2 pav.) prisipildys.
3. Įsukite pildymo varžtą.

Siurblio įjungimas

1. Atidarykite slėginėje linijoje esantį uždorį (pvz., vandens čiaupą).
2. Įkiškite jungiamojo kabelio tinklo kištuką į kištukinį lizdą.
 - ⇒ *Siurblys pradeda tiekti.*
3. Kai ištekančiame vandenyje nebeliks oro, uždarykite slėginėje linijoje esantį uždorį.
 - ⇒ *Susidarius slėgiui ir pasiekus išjungimo slėgį, siurblys automatiškai išsijungia. Buitinio vandens tiekimo stotelė parengta darbui.*
 - ⇒ *Šviesos diodai yra išjungti.*
 - ⇒ *Kai tiekiamas vanduo, šviečia tik šviesos diodas PUMP ON.*

Pirmasis paleidimas

Per pirmąjį paleidimą šviečia šviesos diodas PUMP ON, o šviesos diodas FLOW CONTROL mirksi.

i Jei maždaug po 90 sekundžių per siurbiamąją liniją dar neįsiurbiamas vanduo, apsauga nuo sausosios eigos išjungia siurbį ir šviesos diodas **ALARM** ima šviesti. Patikrinkite siurbiamosios linijos, filtro stiklelio ir visų srieginių jungčių sandarumą, paspauskite **RESET mygtuką** ir dar kartą atlikite pirmąjį paleidimą.

Siurblio išjungimas

1. Ištraukite tinklo kištuką iš kištukinio lizdo.
2. Uždarykite slėginėje linijoje (B -10 pav.) esančius uždorius (vožtuvus, purškimo antgalius, vandens čiaupą).

! DĖMESIO!
Pavojus susižaloti dėl karšto vandens
Ilgiau veikiant priešais uždarytą slėgio pusę (>10 min.), vanduo siurblyje gali stipriai įkaisti ir nekontroliuojamai išsiveržti! Atjunkite įrenginį nuo tinklo ir leiskite siurbliui ir vandeniui atvėsti. Įrenginį vėl paleiskite tik pašalinę visus trūkumus!

Pavojus susižaloti dėl karšto vandens gali kilti:

- netinkamai įrengus
- uždarius slėgio pusę
- trūkstant vandens siurbiamojoje linijoje arba
- sugedus slėgio relei

Veiksmai

1. Atjunkite įrenginį nuo tinklo ir leiskite siurbliui ir vandeniui atvėsti.
2. Patikrinkite įrenginį, instaliaciją ir vandens lygį.
3. Įrenginį vėl paleiskite tik pašalinę visus trūkumus!

APTARNAVIMAS IR PRIEŽIŪRA

Oro slėgio resiveryje tikrinimas



PRANEŠIMAS!

Reguliariai tikrinkite oro slėgį resiveryje. Jis neturi nukristi žemiau 1,5 bar (žr. skirsnį „Paleidimas: oro slėgio resiveryje tikrinimas“).

Siurblio valymas



Baigus tiekti chloruotą plaukimo baseino vandenį arba likučius paliekančius skysčius siurbį reikia išskalauti švariu vandeniu.

1. Atjunkite įrenginį nuo tinklo ir apsaugokite nuo įjungimo.
 - ⇒ *Siurblys sustoja automatiškai.*
2. Praskalaukite siurbį švariu vandeniu.
3. Įkiškite tinklo kištuką į kištukinį lizdą.
4. Įjungimo / išjungimo jungikliu įjunkite buitinio vandens tiekimo stotelę (A -6 pav.).
 - ⇒ *Siurblys paleidžiamas automatiškai.*

Filtro valymas

1. Filtro kameros išleidimo varžtą (A -10 pav.) nusukite nuo ištuštinimo angos, ištuštinkite filtro kamerą ir vėl uždarykite ištuštinimo angą.
2. Permatomą filtro dangtelį (A -1 pav.) filtro raktu (C -19/D pav.) nusukite.
3. Filtrą (C -21 pav.) iš filtro korpuso (A -2 pav.) išimkite ir išvalykite tekančiu vandeniu.
4. Išvalykite filtro korpusą ir permatomą filtro dangtelį.

5. Prieš sumontuodami filtrą, patikrinkite, ar filtro sandarikliai (C -20 pav.) ir korpuso sandariklis (C -24 pav.) nėra pažeisti, esant reikalui pakeiskite.
6. Sumontuokite filtrą, prisukite permatomą filtro dangtelį ir filtro raktu priveržkite rankos stiprumu.

Atbulinio vožtuvo valymas

1. Išmontuokite ir sumontuokite filtrą (žr. skirsnį „Filtro valymas“).
2. Atbulinį vožtuvą (C -22 pav.) išsukite ir išvalykite tekančiu vandeniu.
3. Sandariklį (C -23 pav.) pagal poreikį pakeiskite.
4. Sumontuokite atbulinį vožtuvą.

Plūdė

1. Slėginę liniją (B -13 pav.) su alkūnine įmova (B -14 pav.) ir jungiamąja įmova (B -16 pav.) išsukite.
2. Įsukamąją įmovą (D -25 pav.) su sandarikliu (D -26 pav.) išsukite. Plūdės montavimo padėtį (D -27 pav.) įsidėmėkite. Ištraukite ir išvalykite plūdę.
3. Vėl sumontuokite plūdę – atsižvelkite į montavimo padėtį.

Užsikimšimų šalinimas

1. Atjunkite įrenginį nuo tinklo ir apsaugokite nuo įjungimo.
2. Pašalinkite siurbiamąją žarną nuo siurblio įėjimo angos.

3. Prijunkite slėginę žarną prie vandens linijos.
4. Leiskite vandeniui tekėti per siurblio korpusą, kol pasišalins kamštis.
5. Trumpai įjungę patikrinkite, ar siurblys laisvai sukasi.
6. Kaip aprašyta, vėl paleiskite įrenginį.

SANDĖLIAVIMAS



Esant minusinei temperatūrai sistema reikia visiškai ištuštinti (siurblių, linijas, resiverį ir filtro kamerą).

1. Ištuštinkite siurbiamąją (B -18 pav.) ir slėginę liniją (B -13 pav.).
2. Išsukite filtro kameros išleidimo varžtą (A -10 pav.) ir leiskite vandeniui ištekti iš siurblio.
⇒ *Vandenį resiveryje (A -6 pav.) vienu metu stumia dumplės.*
3. Išsukite siurblio kameros išleidimo varžtą (A -9 pav.) ir leiskite ištuštėti resiveriui (6).
4. Vėl įsukite išleidimo varžtus (A -9, 10 pav.) ir padėkite siurblių, linijas ir resiverį teigiamos temperatūros patalpoje.

ŠALINIMAS



Nebenaudojamų įrenginių, baterijų ar akumuliatorių nešalinkite su buitineis atliekomis!

Pakuotė, įrenginys ir priedai pagaminti iš perdirbamų medžiagų ir juos reikia atitinkamai šalinti.

PAGALBA ATSIKIRADUS SUTRIKIMUI



DĖMESIO!

Prieš visus sutrikimų šalinimo darbus ištraukite tinklo kištuką. Leiskite elektrikai pašalinti gedimus elektros įrangoje.

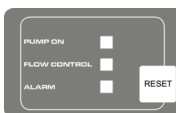
Sutrikimas	Priežastis	Šalinimas
Neveikia siurblio pavaros variklis	Užsiblokavęs rotorius	Išvalykite siurblių. Atsuktuvu atsukite rotoriaus variklio veleną.
	Perkaitimas dėl sausosios eigos arba per karšto vandens (šiluminės apsaugos relė išjungė siurblių).	Patikrinkite vandens lygį siurbimo pusėje. Leiskite atvėsti tiekiamam skysčiui. Suremontuokite arba pakeiskite siurblių.
	Nėra tinklo įtampas	Patikrinkite saugiklius ir srovės tiekimą.
Siurblys nesiurbia	Siurbiamoji linija nėra vandenyje.	Panardinkite siurbiamąją liniją min. 30 cm po vandeniu.

Sutrikimas	Priežastis	Šalinimas
	Siurbimo pusės užsikimšimas	Pašalinkite nešvarumus siurbimo srityje.
	Uždaryta slėginė linija	Slėginėje linijoje atidarykite uždarymo agregatus.
	Siurblys siurbiamojoje linijoje siurbia orą	Patikrinkite visų siurbiamosios linijos jungčių sandarumą. Pakeiskite sandarinimo žiedą.
	Siurblys pradėjo veikti sausąja eiga	Pripildykite siurblio korpusą vandens.
Siurblys per dažnai įsijungia ir išsijungia.	Pažeista membrana.	Leiskite AL-KO techninės priežiūros tarnybai pakeisti membraną.
	Mažas oro slėgis resiveryje	Papildykite oro atsargas resiveryje. (Nustatykite 1,5 bar membranos pirminį slėgį).
	Siurblys siurbia orą, vandens trūkumas siurbimo pusėje.	Išjunkite siurblį ir leiskite jam atvėsti.
Per mažas tiekiamas kiekis	Siurbimo pusės užsikimšimas	Išvalykite siurbimo sritį. Pakeiskite filtrą.
	Per didelis siurbimo aukštis	Sumažinkite siurbimo aukštį.
	Per mažas žarnos skersmuo	Naudokite didesnio skersmens slėginę žarną.
	Siurbimo pusėje per mažas vandens kiekis	Sumažinkite siurblio galią, kad priderintumėte tiekiamą kiekį.



Jei yra nepataisomų sutrikimų, kreipkitės į mūsų kompetentingą klientų aptarnavimo tarnybą.

ŠVIESOS DIODAI



Perjungimo būseną	Šviesos diodas	Funkcijos aprašymas / priemonės
Įprastas veikimas		
Siurblys įsijungia ir pradeda siurbti. Siurblys pildo baką, kai uždarytas išėjimas.	Šviečia šviesos diodas PUMP ON. Mirksi šviesos diodas FLOW CONTROL.	Pirmasis paleidimas: Siurblys pripildytas vandens, prijungta siurbimo ir slėgio pusė, siurbimo pusėje yra vandens. Siurblys prijungiamas prie tinklo.

Perjungimo būseną	Šviesos diodas	Funkcijos aprašymas / priemonės
Siurblys veikia.	Šviečia šviesos diodas PUMP ON.	Siurblys tiekia vandenį. Slėgio pusėje imamas vanduo.
Siurblys išsijungia dėl slėgio relės.	Šviesos diodai išjungti.	Siurblys pasiekia nustatytą slėgį
Gedimo pranešimas		
Siurblys išsijungia dėl elektroninės įrangos (apsauga nuo sausosios eigos).	Mirksi šviesos diodas ALARM.	Patikrinkite siurbiamąją liniją, filtro stiklėlį ir visas sriegines jungtis, esant reikalui paspauskite RESET mygtuką. Grįžtama prie pirmojo paleidimo, kol siurblys ima tiekti vandenį. Sausosios eigos aliarmas: Šis pranešimas pasirodo tuo atveju, jei per apibrėžtą laiką (maždaug 90 sekundžių) nebūna srauto ir nesukuriamas slėgis. Nustatymas iš naujo RESET mygtuku.

GARANTIJA

Medžiagų defektus arba gamintojo klaidas mes pašaliname, kol nepasibaigė numatytas garantinis laikotarpis. Jums pasirinkus atliekame prietaiso remontą arba pakeičiame jį kitu. Garantinis laikotarpis nustatomas pagal teisės aktus tos šalies, kurioje nupirkta prietaisas.

Mūsų garantiniai įsipareigojimai galioja kai:

- prietaisas naudojamas pagal paskirtį
- laikomasi eksploatacijos instrukcijos
- naudojamos originalios atsarginės dalys

Garantija prarandama kai:

- bandoma savarankiškai remontuoti prietaisą
- atlikti techniniai prietaiso pakeitimai
- naudojama ne pagal paskirtį (pvz., naudojama pramonėje ar komunaliniame ūkyje)

Į garantinius įsipareigojimus neįtrauktą

- įbrėžimai, kurie atsiranda eksploatacijos metu
- greitai nusidėvėjęs dalys, kurios atsarginių dalių specifikacijoje pažymėtos rėmeliuose [xxx xxx (x)]
- vidaus degimo varikliai. Jiems galioja atskiros atitinkamo variklio gamintojo garantinės sąlygos

Garantija pradeda skaičiuoti nuo tada, kai prietaisą įsigyja pirmasis galutinis vartotojas. Tai patvirtina data ant originalaus pardavimo kvito. Esant garantiniam įvykiui kreipkitės su garantiniu dokumentu į pardavimo vietą arba į kitą įgaliotą klientų aptarnavimo vietą. Šie garantiniai įsipareigojimai neatšaukia teisėtus perkėjo reikalavimus pardavėjui.

EB ATITIKTIES DEKLARACIJA

Patvirtiname, kad šis į rinką išleisto modelio gaminys atitinka ES direktyvų darniųjų standartų reikalavimus, ES saugos standartus ir konkretaus gaminio standartus.

Gaminys

Buitinio vandens tiekimo stotelė

Serijos numeris

G3043045

Modelis

HW 4000 FCS
HW 4500 FCS

Gamintojas

AL-KO Geräte GmbH
Ichenhauser Str. 14
D-89359 Kötz

Įgaliotasis atstovas

Andreas Hedrich
Ichenhauser Str. 14
D-89359 Kötz

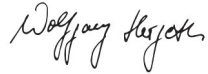
ES direktyvos

2014/35/EU
2014/30/EU
2000/14/EU (13)
2011/65/EU
2014/68/EU

Darnieji standartai

EN 60335-1:2012
EN 60335-2-41:2012
EN 62233:2008
EN 55014-1:2012
EN 55014-2:2016
EN 61000-3-2:2014
EN 61000-3-3:2014

Kötz, den 19.01.2016



Wolfgang Hergeth
Managing Director

Garso galios lygis

EN ISO 3744
HW 4000 FCS
išmatuotas: 74 dB(A)
garantuojamas: 78 dB(A)
HW 4500 FCS
išmatuotas: 76 dB(A)
garantuojamas: 78 dB(A)


2015

Atitikties vertinimas

2000/14/EB V priedas

ORIĢINĀLĀS EKSPLUATĀCIJAS INSTRUKCIJAS TULKOJUMS

Saturs

Par šo rokasgrāmatu.....	145
Izstrādājuma apraksts.....	145
Piegādes komplektācija.....	146
Drošības norādījumi.....	146
Montāža.....	147
Nodošana ekspluatācijā.....	147
Apkope un kopšana.....	148
Uzglabāšana.....	149
Utilizācija.....	149
Traucējumu novēršana.....	149
LED indikatori.....	150
Garantija.....	151
EK atbilstības deklarācija.....	152

IZSTRĀDĀJUMA APRAKSTS

Šajā dokumentā tiek aprakstīti dažādi ierīces modeļi. Identificējiet savu ierīces modeli ar tipa identifikācijas plāksnītes palīdzību.

Izstrādājuma pārskats

(attēls A-E)

1	Caurspīdīgs filtra vāciņš
2	Sūkņa korpus
3	Uzpildes skrūve
4	Sūkņa izeja/spiedvada pieslēgums
5	Motora korpus
6	Spiedientvertne
7	Skrūvsavienojuma punkts
8	Manometrs
9	Sūkņa kameras izplūdes skrūve
10	Filtra kameras izplūdes skrūve
11	Sūkņa ieeja/sūcvada pieslēgums
12	Ūdens krāns
13	Spiedvads

PAR ŠO ROKASGRĀMATU

- Izlasīt šo instrukciju pirms ierīces ekspluatācijas uzsākšanas. Tas ir priekšnosacījums drošam darbam un netraucētai ierīces lietošanai.
- Ievērot šajā instrukcijā un uz ierīces esošās drošības un brīdinājuma norādes.
- Šī instrukcija ir aprakstīta izstrādājuma neatņemama sastāvdaļa un tā pārdošanas gadījumā ir jānodod pircējam.

Simbolu paskaidrojums



UZMANĪBU!

Precīza šo brīdinājuma norādījumu ievērošana var novērst miesas bojājumu gūšanu un / vai materiālo zaudējumu rašanos.



Speciālie norādījumi labākai izpratnei un precīzākai izmantošanai.

14	Leņķa savienotājnipelis
15	Blīve
16	Savienotājnipelis
17	Blīve
18	Sūcvads
19	Filtra atslēga
20	Filtra blīve
21	Filtrs
22	Pretvārsts
23	Pretvārsta blīve
24	Korpusa blīve
25	Ieskrūvējams nipelis
26	Blīve
27	Mērījumu bloka pludiņš
28	Vārsta vāciņš
29	Vārsts

INOX

Iekārtām ar apzīmējumu „INOX” ir augstas kvalitātes nerūsējošā tērauda aprīkojums. Konstruktīvu un darbības principu tas neietekmē.

Paredzētais lietojums

Šī ierīce ir paredzēta privātai izmantošanai māj-saimniecībā un dārzā, un ir piemērota tīra vai lie-tus ūdens transportēšanai.

Ierīce ir piemērota:

- dārza un piemājas teritorijas laistīšanai;
- ūdensapgādei mājā;
- spiediena paaugstināšanai ūdensapgādes sistēmā.



Lietojot iekārtu spiediena paaugstināša-nai ūdensapgādes sistēmā, jāņem vērā vietējie noteikumi. Nepieciešamo infor-māciju sniegs kompetentais santehnikas speciālists.

Iespējamie nepareizas lietošanas veidi

Mājas ūdensapgādes iekārta nav paredzēta, lai sūknētu:

- smiltis saturošu ūdeni, sālsūdeni un notekū-deņus, kas satur tekstilmateriālu un papīra daļiņas;
- agresīvas, kodīgas, sprādzienbīstamas vai gaistošas ķīmikālijas vai šķidrums;
- šķidrums, kuru temperatūra pārsniedz 35 °C.



Ierīci nedrīkst izmantot ūdens transpor-tēšanai, kas ir paredzēts izmantošanai pārtikā vai dzērienos.

Ierīce nav piemērota ilgstošai izman-tošanai.

PIEGĀDES KOMPLEKTĀCIJA

Ierīce tiek piegādāta sagatavota darbam, kom-plektācijā ar filtra atslēgu, leņķa savienojumu un lietošanas instrukciju.

Aizsardzība pret termisko pārslodzi

Iekārta ir aprīkota ar termiskās pārslodzes slēdzi, kas izslēdz motoru pārkaršanas gadījumā. Pēc apmēram 15-20 minūtes ilgās atdzišanas fāzes sūknis ieslēdzas automātiski.

Aizsardzība pret darbību sausā stāvoklī

Ierīce ir aprīkota ar aizsardzības sistēmu pret sausu darbību. Aizsardzības sistēma pret sausu darbību izslēdz sūkni pēc apmēram 90 se-

kundēm, ja netiek iesūkts ūdens, vai ir bojāts sūcvars.

Spiediena slēdzis

Mājas ūdensapgādes iekārta ir aprīkota ar spie-diena slēdzi. Izmantojot šo spiediena slēdzi, sūk-nis tiek automātiski izslēgts un ieslēgts, kad sas-niegts iestatītais spiediens.

⇒ *Iestatītais spiediens: skat. tehniskos datus.*

LED kontrolindikatoru

Mājas ūdensapgādes iekārta ir aprīkota ar LED kontrolindikatoriem, kas pārrauga iekārtas darbī-bas stāvokli un rāda kļūdu ziņojumus.

DROŠĪBAS NORĀDĪJUMI**UZMANĪBU!****Ievainojumu gūšanas risks!**

Izmantojiet ierīci un pagarinātāju tikai tad, ja tie ir tehniski nevainojamā stāvo-klī! Nedrīkst darbināt bojātas ierīces.

Nedrīkst deaktivizēt drošības līdzekļus un aizsargaprīkojumu!

- Iekārtu nedrīkst lietot bērni un personas, kas nav izlasījušas lietošanas instrukciju.
- Iekārtu nekādā gadījumā nedrīkst celt, pār-vietot vai nostiprināt aiz barošanas kabeļa.
- Nesankcionēta iekārtas modificēšana vai pārbūve ir aizliegta.

Elektrodrošība**PIESARDZĪBA!****Saskare ar daļām, kas atrodas zem sprieguma, ir bīstama!**

Ja pagarinātāja kabelis ir bojāts vai pār-griezts, iekārtas kontaktdakša nekavējo-ties jāatvieno no elektrotīkla! Iekārtas pieslēguma vietā ieteicams instalēt bo-jājumstrāvas aizsargslēdzi ar nominālo bojājumstrāvas stiprumu < 30 mA.

- Sūkni nedrīkst darbināt, ja peldbaseinā vai dārza dīķī atrodas cilvēki.
- Mājas elektrotīkla raksturlielumiem jāatbilst iekārtas tehniskajiem parametriem, un iekārtu nedrīkst pievienot sprieguma avotam ar parametriem, kas neatbilst norādītajiem.

- Iekārtu drīkst darbināt tikai apvienojumā ar elektroierīci, kas atbilst DIN/VDE 0100, 737., 738. un 702. daļai. Aizsardzības nolūkā jābūt instalētam līnijas automātiskajam drošinātājam 10 A, kā arī bojājumstrāvas aizsargslēdzim ar nominālo bojājumstrāvas stiprumu 10/30 mA.
- Drīkst lietot tikai tādus pagarinātājkabeļus, kas paredzēti lietošanai ārpus telpām un kuru šķēsgriezums ir vismaz 1,5 mm². Kabelis vienmēr pilnībā jānotin no spoles.
- Aizliegts izmantot bojātus vai nolietotus pagarinātājkabeļus.
 - ⇒ *Pirms katras lietošanas pārbaudiet pagarinātājkabeļa stāvokli.*

MONTĀŽA

Iekārtas uzstādīšana

1. Sagatavojiet līdzenu un stingru virsmu.
2. Uzstādiet iekārtu tā, lai tā būtu horizontāli nolīmeņota un nodrošināta pret pārplūšanu.
3. Ja nepieciešams, mājas ūdensapgādes iekārta jānostiprina skrūvsavienojumu punktos (*attēls A-7*).
4. Mājas ūdensapgādes iekārtai jābūt pasargātai no lietus un tiešas ūdens strūkļas.



Ikdienas ekspluatācijā (automātiskā režīmā) ar piemērotu pasākumu palīdzību jānovērš iespēja, ka iekārtas darbības traucējumu gadījumā ūdens noplūde var radīt postījumus telpās.

Sūcvada pievienošana

1. Izvēlieties sūcvada (*attēls B-17*) garumu tā, lai mājas ūdensapgādes iekārta nevarētu darboties sausā veidā. Sūcvadam vienmēr jābūt novietotam vismaz 30 cm zemāk par ūdens līmeni.
2. Pievienojiet sūcvadu. Raugieties, lai pieslēgums būtu hermētisks, vienlaikus sargājot vītņi no sabojāšanas.
 - ⇒ *Sūkņa ieejas pusē (*attēls A-10*) ieteicams piemontēt lokanas šļūtenes. Tādējādi tiks novērsta mehānisko spiedes vai stiepes spēku iedarbība uz ūdensapgādes iekārtu.*
3. Ja ūdens satur nelielu daudzumu smilšu, starp sūcvadu un sūkņa ieeju jāiemontē priekšfiltrs. Jautājiet iekārtas izplatītājam.
4. Sūcvads vienmēr jāinstalē vertikāli.



Ja iesūkšanas augstums pārsniedz 4 m, jāinstalē sūcvada šļūtene, kuras diametrs ir lielāks nekā 1". Ieteicams lietot firmas AL-KO iesūkšanas aprīkojumu, kas ietver sūcvada šļūteni, priekšfiltru un pretatplūdes vārstu. Jautājiet iekārtas izplatītājam.

Spiedvada montāža

1. Ieskrūvējiet savienotājnipeli (*attēls B-16*) ar apaļo blīvi (*attēls B-17*) sūkņa izejā (*attēls A-4*).
2. Uzskrūvējiet leņķa savienotājnipeli (*attēls B-14*) ar blīvi (*attēls B-15*) uz savienotājnipelē (*attēls B-16*) un pagrieziet leņķa savienotājnipeli nepieciešamajā virzienā.
3. Nostipriniet spiedvadu (*attēls B-13*) pie leņķa savienotājnipelē (*attēls B-14*).
4. Atveriet visas spiedvadam pievienotās noslēgierīces (vārstus, smidzināšanas sprauslas, ūdens krānus).

NODOŠANA EKSPLUATĀCIJĀ

Gaisa spiediena pārbaude spiedientvertnē



UZMANĪBU!

Mājas ūdensapgādes iekārtas ekspluatāciju drīkst sākt tikai tad, ja membrānas spiediens spiedientvertnē ir 1,5-1,7 bar. Pirms ekspluatācijas sākšanas pārbaudiet gaisa spiedienu pie vārsta, kas atrodas spiedientvertnes aizmugurē.

1. Ja nepieciešams, atveriet vienu no spiedvadam (*attēls B-13*) pievienotajām noslēgierīcēm (vārstu, smidzināšanas sprauslu vai ūdens krānu).
2. Pabīdīet uz augšu vārsta vāciņu (*attēls F-28*) spiedientvertnes aizmugurē (*attēls A-6*).
3. Pārbaudiet gaisa spiedienu pie vārsta (*attēls F-29*), izmantojot ar spiediena rādītāju (manometru) aprīkotu gaisa sūkni vai riepu uzpildes sūkni.
4. Ja nepieciešams, koriģējiet gaisa spiediena iestatījumu tā, lai tas būtu 1,5-1,7 bar.
5. Pēc tam uzlieciet vārsta vāciņu atpakaļ vietā spiedientvertnes aizmugurē.
6. Tagad var sākt mājas ūdensapgādes iekārtas ekspluatāciju.

Mājas ūdensapgādes iekārtas uzpilde



UZMANĪBU!

Lai mājas ūdensapgādes iekārta uzreiz varētu sākt ūdens sūkņēšanu, tajā pirms katras ekspluatācijas sākšanas līdz pārplūdei jāiepilda ūdens. Ja sūknis darboies sauss, tas tiks sabojāts.



Lai paātrinātu iesūkšanu, iesūkšanas šļūtene pirms pieskrūvēšanas jāuzpilda ar ūdeni.

1. Atveriet uzpildes skrūvi (*attēls A-3*) ar filtra atslēgu (*attēls C-19/A*).
2. Caur uzpildes skrūves atveri iepildiet ūdeni, līdz sūkņa korpusam (*attēls A-2*) ir piepildīts.
3. Ieskrūvējiet uzpildes skrūvi atpakaļ vietā.

Sūkņa ieslēgšana

1. Atveriet spiedvadam pievienoto noslēgierīci (piemēram, ūdens krānu).
2. Pievienojiet barošanas kabeļa kontaktdakšu elektrotīklam.
 - ⇒ *Sūknis sāk sūkņēšanu.*
3. Kad izplūstošais ūdens vairs nesatur gaisu, aizveriet spiedvadam pievienoto noslēgierīci.
 - ⇒ *Pēc spiediena paaugstināšanās, kad sasniegts nepieciešamais spiediens, sūknis tiek automātiski izslēgts. Mājas ūdensapgādes iekārta ir gatava lietošanai.*
 - ⇒ *LED indikatori nedeg.*
 - ⇒ *Ja tiek sūkņēts ūdens, deg tikai LED indikators PUMP ON (SŪKNIS IESLĒGTS).*

Pirmreizējā ekspluatācijas sākšana

Pirmoreiz sākot iekārtas ekspluatāciju, deg LED indikators PUMP ON (SŪKNIS IESLĒGTS) un mirgo LED indikators FLOW CONTROL (PLŪSMAS KONTROLE).



Ja pēc apm. 90 sekundēm sūcvadā vēl nav iesūkts ūdens, aizsardzības sistēma izslēdz sūkni, lai pasargātu to no darbošanās sausā veidā, un iedegas LED indikators **ALARM** (TRAUKSME). Pārbaudiet sūcvada, filtra stikla pārsega un visu skrūvsavienojumu hermētiskumu, nospiediet atiestatīšanas taustiņu **RESET** un vēlreiz izpildiet ekspluatācijas sākšanas darbības.

Sūkņa izslēgšana

1. Atvienojiet barošanas kabeļa kontaktdakšu no elektrotīkla.
2. Aizveriet spiedvadam (*attēls B-10*) pievienotās noslēgierīces (vārstus, smidzināšanas sprauslas, ūdens krānus).



PIESARDZĪBA!

Applaucēšanās risks

Pēc ilgstošas darbības (>10 min) ar noslēgtu spiediena pusi sūknī esošais ūdens var ievērojami sakarst un nekontrolēti izplūst! Atvienojiet iekārta no elektrotīkla un ļaujiet sūknim un ūdenim atdzist. Atsāciet sūkņa lietošanu tikai tad, kas ir novērsta visas darbības kļūmes!

Risks applaucēties ar karstu ūdeni pastāv šādos gadījumos:

- ja iekārta ir nepareizi pievienota;
- ja ir noslēgta spiediena puse;
- ja sūcvadā nav ūdens vai;
- ja ir bojāts spiediena slēdzis.

Rīcība

1. Atvienojiet iekārta no elektrotīkla un ļaujiet sūknim un ūdenim atdzist.
2. Pārbaudiet iekārta, instalāciju un ūdens līmeni.
3. Atsāciet sūkņa lietošanu tikai tad, kas ir novērsta visas darbības kļūmes!

APKOPE UN KOPŠANA

Gaisa spiediena pārbaude spiedientvertnē



UZMANĪBU!

Regulāri pārbaudiet gaisa spiedienu spiedientvertnē. Tas nedrīkst būt zemāks par 1,5 bar (skatiet sadaļu „Ekspluatācijas sākšana: gaisa spiediena pārbaude spiedientvertnē”).

Sūkņa tīrīšana



Pēc hlora saturoša peldbaseina ūdens vai daļiņveida piemaisījumu saturoša ūdens sūkņēšanas sūknis jāizskalo ar tīru ūdeni.

1. Atvienojiet iekārta no elektrotīkla un nodrošiniet to pret ieslēgšanu.
 - ⇒ *Sūkņa darbība tiek apturēta automātiski.*
2. Izskalojiet sūkni ar tīru ūdeni.

3. Pievienojiet barošanas kabeli elektrotīklam.
4. Ieslēdziet mājas ūdensapgādes iekārtu ar ieslēgšanas/izslēgšanas slēdzi (*attēls A-6*).
⇒ *Sūkņis tiek iedarbināts automātiski.*

Filtra tīrīšana

1. Izskrūvējiet no izplūdes atveres filtra kameras izplūdes skrūvi (*attēls A-10*), iztukšojiet filtra kameru un aizveriet izplūdes atveri.
2. Noskrūvējiet caurspīdīgo filtra vāciņu (*attēls A-1*) ar filtra atslēgu (*attēls C-19/D*).
3. Izņemiet filtru (*attēls C-21*) no filtra korpusa (*attēls A-2*) un izmazgājiet to zem tekoša ūdens strūkļas.
4. Notīriet arī filtra korpusu un caurspīdīgo vāciņu.
5. Pirms filtra iemontēšanas pārbaudiet, vai nav bojātas filtra blīves (*attēls C-20*) un korpusa blīve (*attēls C-24*), un nepieciešamības gadījumā nomainiet tās.
6. Iemontējiet filtru, uzskrūvējiet filtra caurspīdīgo vāciņu un, izmantojot filtra atslēgu, pievelciet to ar rokas spēku.

Pretvārsta tīrīšana

1. Izņemiet un iemontējiet atpakaļ filtru (*skat. sadaļu „Filtra tīrīšana“*).
2. Izskrūvējiet pretvārstu (*attēls C-22*) un izmazgājiet to zem tekoša ūdens strūkļas.
3. Ja nepieciešams, nomainiet blīvi (*attēls C-23*).
4. Iemontējiet pretvārstu atpakaļ vietā.

Pludiņš

1. Izskrūvējiet spiedvadu (*attēls B-13*) ar leņķa savienotājnipeli (*attēls B-14*) un savienotājnipeli (*attēls B-16*).
2. Izskrūvējiet ieskrūvējamo nipeli (*attēls D-25*) ar blīvi (*attēls D-26*). Iegaumējiet pludiņa (*attēls D-27*) novietojumu. Izvelciet un notīriet pludiņu.
3. Iemontējiet pludiņu atpakaļ vietā, ievērojot pareizu novietojumu.

TRAUCĒJUMU NOVĒRŠANA



PIESARDZĪBA!

Pirms jebkādu traucējumu novēršanas darbu veikšanas iekārta jāatvieno no elektrotīkla. Elektrosistēmas darbības traucējumu novēršana jāuztic kvalificētam elektrotehnikas speciālistam.

Aizsērējuma novēršana

1. Atvienojiet iekārtu no elektrotīkla un nodrošiniet to pret ieslēgšanu.
2. Atvienojiet sūcvada šļūteni no sūkņa ieejas.
3. Pievienojiet spiedvada šļūteni pie ūdensvada.
4. Ļaujiet ūdenim plūst caur sūkņa korpusu, līdz aizsērējums ir izšķīdināts.
5. Uz īsu brīdi ieslēdziet sūkni un pārbaudiet, vai nav traucēta tā rotācija.
6. Atsāciet iekārtas ekspluatāciju saskaņā ar aprakstu.

UZGLABĀŠANA



Ja pastāv risks, ka ūdens var sasalt, sistēma (sūkņi, cauruļvadi, spiedientvertne un filtra kamera) pilnībā jāiztukšo.

1. Iztukšojiet sūcvadu (*attēls B-18*) un spiedvadu (*attēls B-13*).
2. Izskrūvējiet filtra kameras izplūdes skrūvi (*attēls A-10*) un ļaujiet visam ūdenim iztecēt no sūkņa.
⇒ *Spiedientvertne (attēls A-6) esošo ūdeni vienlaikus izspiež gaisa apvalks.*
3. Izskrūvējiet sūkņa kameras izplūdes skrūvi (*attēls A-9*) un ļaujiet visam ūdenim iztecēt no spiedientvertnes (6).
4. Ieskrūvējiet izplūdes skrūves (*attēls A-9, 10*) atpakaļ vietā un novietojiet sūkni, šļūtenes un spiedientvertni glabāšanā no sala pasargātā vietā.

UTILIZĀCIJA



Nokalpojušās iekārtas, baterijas un akumulatorus nedrīkst izmest sadzīves atkritumos!

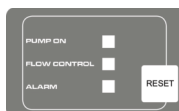
Iepakojums, iekārta un piederumi ir izgatavoti no otrreiz pārstrādājamiem materiāliem un jānodod atbilstīgai utilizācijai.

Traucējums	Cēlonis	Novēršana
Nedarbojas sūkņa piedziņas motors.	Bloķēts sūkņa rats.	Jāveic sūkņa tīrīšana. Ar skrūvgrieža palīdzību jāpagriež sūkņa rata motora vārpsta.
	Darbība sausā stāvoklī vai pārāk augsta ūdens temperatūra ir izraisījusi pārkaršanu (termiskās pārslodzes slēdzis ir izslēdzis sūkni).	Jāpārbauda ūdens līmenis iesūkšanas pusē. Jāļauj sūknējamajam šķidrumam atdzist. Sūknis jāsamontē vai jānomaina.
	Nav nodrošināta sprieguma padeve.	Jāpārbauda drošinātāji un sprieguma padeve.
Sūknis nesūknē.	Sūcvads neatrodas ūdenī.	Sūcvads jāiegremdē ūdenī vismaz 30 cm dziļi.
	Aizsērējums iesūkšanas pusē.	Jāatbrīvo iesūkšanas zona no netīrumiem.
	Noslēgts spiedvads.	Jāatver noslēgierīces spiedvada pusē.
	Sūknis sūcvadā iesūknē gaisu.	Jāpārbauda visu sūcvada savienojumu hermētiskums. Jānomaina blīvgredzens.
	Sūknis ir darbojies sauss.	Sūkņa korpuss jāpiepilda ar ūdeni.
Sūknis tiek ieslēgts un izslēgts pārāk bieži.	Bojāta membrāna.	AL-KO klientu apkalpošanas dienestam jāuztīc membrānas maiņa.
	Nepietiekams gaisa spiediens spiedientvertnē.	Spiedientvertnē jāiesūknē gaiss (membrānas spiediena iestatījumam jābūt 1,5 bar).
	Sūknis iesūc gaisu, iesūkšanas pusē trūkst ūdens.	Sūknis jāizslēdz un jāļauj tam atdzist.
Nepietiekams padeves apjoms.	Aizsērējums iesūkšanas pusē.	Jāiztīra iesūkšanas zona. Jānomaina filtrs.
	Pārāk liels iesūkšanas augstums.	Jāsamazina iesūkšanas augstums.
	Nepietiekams šļūtenes diametrs.	Jālieto augstspiediena šļūtene ar lielāku diametru.
	Iesūkšanas pusē nepietiek ūdens.	Jāveic sūkņa droselēšana, lai pielāgotu padeves apjomu.



Ja traucējumus neizdodas novērst, lūdzu, vērsieties pie mūsu klientu apkalpošanas dienesta.

LED INDIKATORI



Darbības stāvoklis	LED indikators	Funkciju apraksts/veicamās darbības
Normāls režīms		
Sūknis ieslēdzas un sāk sūkņēšanu. Sūknis uzpilda tvertni, kad izplūde ir noslēgta.	Deg LED indikators PUMP ON (SŪKNIS IESLĒGTS). Mirgo LED indikators FLOW CONTROL (PLŪSMAS KONTROLE).	Pirmreizējā ekspluatācijas sākšana: sūknis piepildīts ar ūdeni, sūcvads un spiedvads pievienots, ūdens iesūkšanas pusē pieejams. Sūknis jāpievieno elektrotīklam.
Sūknis darbojas.	Deg LED indikators PUMP ON (SŪKNIS IESLĒGTS).	Sūknis sūkņē ūdeni. Spiedvada pusē tiek nolietis ūdens.
Spiediena slēdzis izslēdz sūkni.	LED indikatori nedeg.	Sūknis ir sasniedzis iestatīto izslēgšanās spiedienu.
Kļūdas ziņojums		
Elektronika izslēdz sūkni (aizsardzība pret darbību sausā stāvoklī).	Mirgo LED indikators ALARM (TRAUKSME).	Pārbaudiet sūcvadu, filtra stikla pārsegu un visus skrūvsavienojumus un, ja nepieciešams, nospiediet atiestatīšanas taustiņu RESET. Atkārtojiet ekspluatācijas sākšanas darbības, līdz sūknis sūkņē ūdeni. Sausas darbības trauksme: šāds paziņojums tiek aktivizēts, ja notiekta laika posmā (apm. 90 sekundēs) netiek nodrošināta plūsma un spiediena paaugstināšana. Atiestatīšana ar taustiņu RESET.

GARANTIJA

Ja ar likumu noteiktajā termiņā tiek iesniegta prasība par bojājumu novēršanu, iespējamam materiālu vai ražošanas defektus mēs novēršam, veicot remontu vai apmainot ierīci. Prasību iesniegšanas termiņš ir atkarīgs no attiecīgās valsts likumdošanas, kurā ierīce ir pirktā.

Mūsu dotā garantija ir spēkā tikai šādos gadījumos Garantija tiek anulēta šādos gadījumos:

- Ierīce tiek atbilstoši izmantota
- Ir mēģināts patstāvīgi salabot ierīci
- Tiek ievērota lietošanas pamācība
- Ierīcei ir veiktas tehniskas izmaiņas
- Tiek izmantotas tikai oriģinālas rezerves daļas
- Ierīce tiek neatbilstoši izmantota (piem., komerciālām vai sabiedriskām vajadzībām)

Garantija neattiecas uz:

- Krāsojuma defektiem, kas rodas parasta nodiluma dēļ
- Dilstošajām daļām, kas rezerves daļu kartē ir atzīmētas ar rāmīti [xxx xxx (x)]
- Iekšdedzes motoriem – uz tiem attiecas konkrētā motora izgatavotāja atsevišķie garantijas noteikumi

Garantija stājas spēkā ar brīdi, kad gala patērētājs to iegādājas. Noteicošais ir datums uz pirkuma oriģinālās kvītes. Ja nepieciešams izmantot garantiju, lūdzu, vērsieties ar šo garantijas apliecinājumu un pirkuma čeku pie preces pārdevēja vai tuvākajā autorizētajā klientu apkalpošanas centrā. Šis garantijas apliecinājums neattiecas uz pircēja likumīgajām tiesībām attiecībā uz defektu novēršanu pret pārdevēju.

EK ATBILSTĪBAS DEKLARĀCIJA

Ar šo paziņojam, ka šis izstrādājums mūsu aprītē laistajā izpildījumā atbilst saskaņoto ES direktīvu, ES drošības standartu un specifisko, uz izstrādājumu attiecināmo standartu prasībām.

Izstrādājums

Mājas ūdensapgādes iekārta

Sērijas numurs

G3043045

Tips

HW 4000 FCS

HW 4500 FCS

Ražotājs

AL-KO Geräte GmbH

Ichenhauser Str. 14

D-89359 Kötz

Pilnvarotais pārstāvis

Andreas Hedrich

Ichenhauser Str. 14

D-89359 Kötz

ES direktīvas

2014/35/EU

2014/30/EU

2000/14/EU (13)

2011/65/EU

2014/68/EU

Saskaņotie standarti

EN 60335-1:2012

EN 60335-2-41:2012

EN 62233:2008


EN 55014-1:2012

EN 55014-2:2016

EN 61000-3-2:2014

EN 61000-3-3:2014

Kötz, den 19.01.2016



Wolfgang Hergeth

Managing Director

Trokšņa jaudas līmenis

EN ISO 3744

HW 4000 FCS

izmērītais: 74 dB(A)

garantētais: 78 dB(A)

HW 4500 FCS

izmērītais: 76 dB(A)

garantētais: 78 dB(A)


2015**Atbilstības novērtējums**

2000/14/EK V pielikums

AZ EREDETI HASZNÁLATI UTASÍTÁS FORDÍTÁSA**Tartalomjegyzék**

A kézikönyvről.....	153
Termékleírás.....	153
Szállítás terjedelme.....	154
Biztonsági utasítások.....	154
Szerelés.....	155
Üzembe helyezés.....	155
Karbantartás és ápolás.....	156
Tárolás.....	157
Hulladékkezelés.....	157
Hibaelhárítás.....	157
LED-jelzőfények.....	159
Garancia.....	160
EK-megfelelőségi nyilatkozat.....	160

A KÉZIKÖNYVRŐL

- Az üzembe helyezés előtt olvassa át ezt a dokumentumot. Ez a zavarmentes munkavégzés és a hibamentes kezelés feltétele.
- Ügyeljen a kézikönyvben és a terméken található biztonsági előírásokra és figyelmeztető utalásokra.
- Ez a dokumentáció a benne leírt termék kötelező tartozéka, és a termék eladása esetén át kell adni a vásárlónak.

Jelmagyarázat**FIGYELEM!**

A jelen figyelmeztető utasítások pontos betartásával kerülheti el a személyi sérülést és / vagy vagyoni kárt.



Különleges információk a jobb érthetőség és kezelés érdekében.

TERMÉKLEÍRÁS

Különböző készüléktípusok leírásai találhatóak e dokumentumban. A modellt a típustábla alapján tudja beazonosítani.

Termékáttekintés**(A–E ábrák)**

1	Átlátszó szűrőfedél
---	---------------------

2	Szivattyúház
3	Feltöltő szelep
4	Nyomócsonk/nyomócső csatlakozója
5	Motorház
6	Nyomástartály
7	Rögzítési pont
8	Nyomásmérő
9	Szivattyúház leeresztő szelepe
10	Szűrőkamra leeresztő szelepe
11	Szívócsonk/szívótömlő csatlakozója
12	Csaptelep
13	Nyomócső
14	Könyökidom
15	Tömítés
16	Csatlakozóidom
17	Tömítés
18	Szívócső
19	Szűrőkulcs
20	Szűrő tömítése
21	Szűrő
22	Visszacsapószelep
23	Visszacsapószelep tömítése
24	Ház tömítése
25	Beccsavarható csőcsatlakozó
26	Tömítés
27	Mérőegység úszótete
28	Szelep zárófedele
29	Szelep

INOX

Az „INOX” megnevezésű berendezések rozsdamentes acélból készülnek. A felépítést és a működést ez nem befolyásolja.

Rendeltetésszerű használat

Házban és kertben magáncélú használatra és kizárólag tiszta és esővíz szállítására szolgál a készülék.

A következőkre alkalmas:

- kert- és teleköntözésre,
- a ház vízellátásánál,
- nyomásnövelés céljából a vízellátásnál.



Ha a víznyomás megnövelésére használja a berendezést, be kell tartani a helyi előírásokat. Erre vonatkozó információt a vízvezeték-szerelő szakembertől kaphat.

Lehetséges hibás használat

A házi vízmű nem használható:

- homokos víz, sós víz, valamint textil- és papírdarabokat tartalmazó szennyvíz,
- agresszív, maró, robbanékony vagy gázképző vegyszerek vagy folyadékok,
- 35°C-nál melegebb folyadék továbbítására.



Tilos ételek vagy italok szállítására használni a készüléket.
Nem alkalmas folyamatos működtetésre a készülék.

SZÁLLÍTÁS TERJEDELME

Szűrőfedél kulccsal, csatlakozókönyökkel és kezelési útmutatóval történik a készülék szállítása.

Hővédelem

A berendezést hővédelmi szabályozó kapcsolóval szerelték fel, amely túlhevülés esetén lekapcsolja a motort. Kb. 15-20 perc után a gép lehűl, és a szivattyú automatikusan ismét bekapcsol.

Szárazon futás elleni védelem

Szárazonfutás rendelkezik a készülék. A szárazon futás elleni védelem 90 másodperc után lekapcsolja a szivattyút, ha az nem szív vizet vagy a szívócső megsérült.

Nyomáskapcsoló

A házi vízmű nyomáskapcsolóval van ellátva. A nyomáskapcsoló segítségével a szivattyú a beállított nyomásérték elérésekor automatikusan ki- vagy bekapcsol.

⇒ *Beállított nyomásértékek: lásd: műszaki adatok.*

LED-felügyelet

A működési körülmények és a hibajelzések megjelenítése céljából a házi vízmű LED-felügyelettel van ellátva.

BIZTONSÁGI UTASÍTÁSOK**FIGYELEM!****Sérülésveszély!**

A készülék és a hosszabbítókábel csak műszakilag kifogástalan állapotában használható! Tilos üzembe helyezni sérült készüléket.

A biztonsági és védelmi felszereléseket tilos kikapcsolni!

- Gyermekek és a használati útmutatót nem ismerő személyek nem üzemeltethetik a gépet.
- Tilos a gépet a csatlakozókábelnél fogva felemelni, szállítani vagy rögzíteni.
- Tilos a gépen bármit önkényesen megváltoztatni vagy átépíteni.

Elektromos biztonság**VIGYÁZAT!****Az elektromos vezető anyagból készült alkatrészek megérintése veszélyt jelenthet.**

Azonnal válassza le a hálózatról a berendezést, ha megsérült vagy elszakadt az elektromos kábel! Az elektromos csatlakoztatásnál ajánlott olyan FI-relé bekötése, amelynek névleges áramértéke < 30 mA.

- Tilos a pumpát üzemeltetni, ha az úszómedencében vagy a kerti tóban személyek tartózkodnak.
- A házi hálózati feszültségnek meg kell egyeznie a műszaki adatokban leírt hálózati feszültséggel, nem szabad egyéb más tápfeszültséget használni.
- A gép kizárólag a DIN/VDE 0100 szabvány 737-es, 738-as és 702-es részeinek megfelelő elektromos berendezésre köthető rá. A biztonság érdekében kötelező egy 10 A-es kismegszakító és egy 10/30 mA névleges áramértékű FI-relé beszerelése.
- Kizárólag kültéri hosszabbító kábelt használjon, a minimális átmérő: 1,5 mm². A kábeltekerceszt mindig teljesen tekerje le.

- Sérült vagy megtört hosszabbító kábel használata tilos.
 - ⇒ Minden üzembe helyezés előtt ellenőrizze a hosszabbító kábel állapotát.

SZERELÉS

A gép felállítása

1. Készítsen elő egy sík és szilárd felületet.
2. Állítsa vízszintbe és elárasztásbiztos helyre a gépet.
3. A házi vízművet szükség esetén csavarozza a rögzítési pontokhoz (A-7 ábra).
4. A házi vízművet nem érheti eső és közvetlen vízszugár.



A mindennapi használat (automata üzem) során megfelelő intézkedésekkel ki kell zárni, hogy a gép esetleges meghibásodása esetén helyiségek elárasztásából adódó károk keletkezzenek.

A szívócső csatlakoztatása

1. Úgy válassza meg a szívócső (B-17 ábra) hosszát, hogy ne fordulhasson elő a házi vízmű szárazon futása. A szívócső mindig legalább 30 cm-rel a vízfelszín alatt helyezkedjen el.
2. Kösse be a szívócsövet. Ügyeljen a tömítésre és arra, hogy a menet ne sérüljön.
 - ⇒ Ajánlott flexibilis csöveket beszerezni a szívócsónknál (A-10 ábra). Így elkerülhető a házi vízmű erőteljes mechanikus nyomása vagy húzása.
3. Ha a víz kis mennyiségben homokszemcséket tartalmaz, a szívócsónk és a szívócső közé be kell építeni egy előszűrőt. Ezzel kapcsolatosan érdeklődjön a szakkereskedésben.
4. A szívócsövet mindig döntött helyzetben helyezze el.



Ha a szívómélység értéke nagyobb mint 4 m, 1"-osnál nagyobb átmérőjű szívótömlőt kell használni. Ehhez az AL-KO szívótömlő-garnitúrák egyikét ajánljuk, amely szívócsővel, előszűrővel és visszacsapószeleppel van ellátva. Érdeklődjön a szakkereskedésben.

Nyomócső beszerelése

1. Csavarja a csatlakozódíomot (B-16 ábra) a tömítőgyűrűvel (B-17 ábra) a nyomócsónkra (A-4 ábra).
2. Csavarja a könyökidomot (B-14 ábra) a tömítéssel (B-15 ábra) a csatlakozódíomra (B-16 ábra) és forgassa a könyökidomot a kívánt irányba.
3. Rögzítsen egy nyomócsövet (B-13 ábra) a könyökidomhoz (B-14 ábra).
4. Nyissa meg a nyomócsőhöz csatlakozó összes záróelemet (szelepeket, szórófúvókákat, vízcsapot).

ÜZEMBE HELYEZÉS

Légnyomás ellenőrzése a nyomástartályban



FIGYELEM!

A házi vízművet kizárólag akkor szabad üzembe helyezni, ha a nyomástartályban 1,5–1,7 bar membránnomás uralkodik. Az üzembe helyezés előtt ellenőrizze a nyomástartály hátoldalán található szelepleben a légnyomást.

1. Nyisson ki egy, a nyomócsőhöz (B-13 ábra) csatlakozó záróelemet (szelepet, szórófúvókát, vízcsapot).
2. Tolja a szelep zárófedelét (F-28 ábra) a nyomástartály (A-6 ábra) hátoldalán felfelé.
3. Ellenőrizze a szelepleben (F-29 ábra) a légnyomást egy nyomáskijelzővel (manométerrel) ellátott pumpa vagy autópumpa segítségével.
4. Szükség esetén korrigálja a légnyomást 1,5–1,7 bar értékre.
5. Ezután újra zárja vissza a szelep zárófedelét a nyomástartály hátoldalán.
6. Ezután elindíthatja a házi vízművet.

A házi vízmű feltöltése



FIGYELEM!

A házi vízművet minden üzembe helyezés előtt teljesen fel kell tölteni vízzel, hogy azonnal elkezdhesse a víz felszívását. Ha szárazon működteti, a szivattyú tönkremegy.



A felszívási idő lerövidítése érdekében a szívócsövet a csatlakoztatása előtt tölts fel vízzel.

1. Nyissa ki a feltöltő szelepet (A-3 ábra) a szűrőkulccsal (C-19/A ábra).
2. Töltsön vizet a szivattyúba a feltöltő szelepen át addig, míg a szivattyúház (A-2 ábra) meg nem telik.
3. Csavarja be a feltöltő szelepet.

A szivattyú bekapcsolása

1. Nyisson ki valamilyen záróelemet, amely a nyomócsőhöz csatlakozik (például csaptelepet).
2. Dugja be a hálózati csatlakozókábel az aljzatba.
 - ⇒ A szivattyú megkezdí a szívást.
3. Ha a kiáramló víz már nem levegős, zárja be a nyomócsővön a szelepet.
 - ⇒ A szivattyú automatikusan kikapcsol, ha eléri a megfelelő nyomást. A házi vízmű üzemműködés.
 - ⇒ A LED-jelzőfények nem világítanak.
 - ⇒ Ha víz folyik keresztül, akkor csak a PUMP ON LED-jelzőfény világít.

Első üzembe helyezés

Első üzembe helyezéskor a PUMP ON LED-jelzőfény világít, a FLOW CONTROL pedig villog.



Ha a szivattyú kb. 90 másodperc elteltével sem szív fel vizet a szívócsővön keresztül, akkor a száraz működés elleni védelem a szivattyút kikapcsolja, és világít az **ALARM** LED-jelzőfény. Ellenőrizze a szívócső, a szűrőüveg és minden csavarkötés tömítését, nyomja meg a **RESET gombot**, majd végezze el újra az első üzembe helyezés eljárását.

A szivattyú kikapcsolása

1. Húzza ki a csatlakozót a dugaljából.
2. Zárja be a nyomócsőhöz csatlakozó záróelemeket (szelepeket, szórófűvókákat, vízcsapot) (B ábra – 10).



VIGYÁZAT!

A forró víz sérülést okozhat a következő okokból:

Ha a nyomóoldal zárva van, hosszabb működtetés esetén (> 10 perc) a szivattyúban lévő víz erősen felmelegedhet és bárhol kifolyhat. Válassza le a gépet a hálózatról és hagyja, hogy a szivattyú és a víz is lehűljön. Csak azután kapcsolja be ismét a gépet, ha minden hibát elhárítottak.

A forró víz sérülést okozhat a következő okokból:

- nem szakszerű beszerelés,
- zárt nyomóoldal,
- a szívócsőben fellépő vízhiány vagy
- hibás nyomáskapcsoló esetén.

Teendők

1. Válassza le a gépet a hálózatról és hagyja, hogy a szivattyú és a víz is lehűljön.
2. Ellenőrizze a gépet, a beszerelést és a vízszintet.
3. Csak azután kapcsolja be ismét a gépet, ha minden hibát elhárítottak.

KARBANTARTÁS ÉS ÁPOLÁS

Légnyomás ellenőrzése a nyomástartályban



FIGYELEM!

Rendszeresen ellenőrizze a nyomástartályban lévő légnyomást. A nyomás nem süllyedhet 1,5 bar alá (lásd: „Üzembe helyezés: Légnyomás ellenőrzése a nyomástartályban”).

A szivattyú tisztítása



Klórtartalmú uszodavíz vagy üledékes folyadékok továbbítása után a szivattyút tiszta vízzel át kell mosni.

1. Válassza le a berendezést a hálózatról és akadályozza meg az ismételt bekapcsolást.
 - ⇒ A szivattyú automatikusan leáll.
2. Mossa át a szivattyút tiszta vízzel.
3. Dugja be a hálózati csatlakozót az aljzatba.
4. Kapcsolja be a házi vízművet a be-/kikapcsoló gombbal (A ábra – 6).
 - ⇒ A szivattyú automatikusan bekapcsol.

Szűrő tisztítása

1. A leeresztő nyílásnál a szűrőkamra leeresztő szelepét (A-10 ábra) csavarja le, a szűrőkamrát ürítse ki, majd a leeresztő nyílást újra zárja le.
2. Az átlátszó szűrőfedelelet (A-1 ábra) a szűrőkulcs segítségével (C-19/D ábra) csavarja le.
3. A szűrőt (C-21 ábra) vegye ki a szűrőházból (A-2 ábra), és folyó vízzel tisztítsa ki.
4. Tisztítsa ki a szűrőházat és az átlátszó szűrőfedelelet is.
5. A szűrő beszerelése előtt ellenőrizze a szűrő (C-20 ábra) és a ház tömítésének (C-24 ábra) épségét, szükség szerint pedig cserélje ki ezeket.
6. Helyezze vissza a szűrőt, majd csavarja fel az átlátszó fedelet, ezután pedig szorosan húzza meg a szűrőkulccsal.

Visszacsapószelep tisztítása

1. A szűrőt vegye ki, majd helyezze vissza (lásd: „Szűrő tisztítása”).
2. A visszacsapószelepet (C-22 ábra) vegye ki és vízszög alatt tisztítsa ki.
3. A tömítést (C-23 ábra) szükség szerint cserélje ki.
4. Helyezze be a visszacsapószelepet.

Úszótest

1. A nyomócsövet (B-13 ábra) a könyökidommal (B-14 ábra) és csatlakozóidommal (B-16 ábra) csavarja le.
2. A becsavarható csőcsatlakozót (D-25 ábra) a tömítéssel (D-26 ábra) csavarja le. Jegyezze meg, hogy milyen állásban van az úszóttest (D-27 ábra) beszerelve. Húzza ki és tisztítsa meg az úszóttestet.
3. Helyezze be újra az úszóttestet – ügyeljen a korábbi beszerelési helyzetre.

HIBAELHÁRÍTÁS



VIGYÁZAT!

Minden hibaelhárítási tevékenység előtt távolítsa el az elektromos csatlakozót. A berendezés esetleges elektromos hibáit villamossági szakemberrel javíttassa ki.

Eltömődések megszüntetése

1. Válassza le a berendezést a hálózatról és akadályozza meg az ismételt bekapcsolást.
2. Távolítsa el a szívócsövet a szívócsonkról.
3. Csatlakoztassa a nyomócsövet a vízvezetékre.
4. Engedje átfolyni a vizet a szivattyúházon addig, amíg meg nem szűnik az eltömődés.
5. Kapcsolja be egy kis időre a szivattyút, és győződjön meg arról, hogy szabadon működik.
6. A leírtak szerint helyezze ismét üzembe a gépet.

TÁROLÁS



Fagyveszély esetén a rendszerből (szivattyúból, vezetékekből, nyomástartályból és szűrőkamrából) teljesen le kell eresztetni a vizet.

1. Eressze le a szívó- (B-18 ábra) és a nyomócsövet (B-13 ábra).
2. Csavarja ki a szűrőkamra leeresztő szelepét, (A-10 ábra) és hagyja kifolyni a vizet a szivattyúból.
⇒ A nyomástartályban (A-6 ábra) lévő vizet kipréseli a légnyomás.
3. Csavarja ki a szivattyúház leeresztő szelepeit, (A-9 ábra) majd hagyja kiürülni a nyomástartályt (6).
4. Csavarja be újra a leeresztő szelepeket (A-9, 10 ábra), és tárolja a szivattyút, a csöveket és a nyomástartályt fagymentes helyen.

HULLADÉKKEZELÉS



A használaton kívüli berendezéseket, elemeket és akkumulátorokat ne helyezze a háztartási hulladék közé!

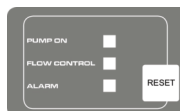
A csomagolás, a gép és a tartozékok újrahasznosítható anyagokból készültek, ezért ennek megfelelően kell elvégezni a hulladékkezelésüket.

Hiba	Ok	Elhárítás
A szivattyút meghajtó motor nem jár	Beakadt a járókerék.	Tisztítsa ki a szivattyút. Lazítsa meg egy csavarhúzóval a járókerék motortengelyét.
	Túlmelegedés szárazon futás vagy túl forró víz miatt (a hővédelmi kapcsoló lekapcsolta a szivattyút).	Ellenőrizze a szívóoldalon a víz magasságát. Hagyja lehűlni a továbbítandó folyadékot. Javítsa meg vagy cserélje ki a szivattyút.
	Nincs hálózati feszültség.	Ellenőrizze a biztosítékokat és az áramellátást.
Nem szív a szivattyú	A szívócső nincs a vízben.	Merítse a szívócsövet legalább 30 cm mélyre a vízbe.
	Shívóoldali eltömődés.	Távolítsa el a szívási területről a szennyeződést.
	Nyomócső-elzáródás.	Nyissa ki a nyomócsőben a záróelemeket.
	A szivattyú szívócsöve levegőt szív.	Ellenőrizze az összes szívócső-csatlakozás tömítettségét. Cserélje ki a tömítőgyűrűt.
	A szivattyú szárazon működik.	Töltse fel vízzel a szivattyúházat.
A szivattyú túl gyakran kapcsol ki-be.	Sérült a membrán.	Cseréltesse ki az AL-KO szervizzel a membránt.
	Alacsony a légnyomás a nyomástartályban.	Töltse fel levegővel a nyomástartályt. (Állítsa be a membrán előnyomását 1,5 bar értékre.)
	A szivattyú levegőt szív, a szívóoldalon vízhiány van.	Kapcsolja ki a szivattyút, és hagyja lehűlni.
Kevés a folyadék-mennyiség.	Shívóoldali eltömődés.	Tisztítsa ki a szívóoldali területet. Cserélje ki a szűrőt.
	Túl nagy emelőmagasság.	Csökkentse az emelőmagasságot.
	Túl kicsi a csőátmérő.	Cserélje ki a nyomócsövet egy nagyobb átmérőjű csőre.
	Kevés a víz a szívóoldalon.	Korlátozza a szivattyút a vízmennyiség szintjére.



Amennyiben nem tudja kiküszöbölni az üzemzavart, forduljon az illetékes ügyfélszolgálatunkhoz.

LED-JELZŐFÉNYEK



Kapcsolási műveletek	LED-jelzőfény	Működés leírása/műveletek
Normál üzemmód		
A szivattyú bekapcsol és elkezd szívni. A szivattyú zárt nyomócső esetén feltölti a tartályt.	Világít a PUMP ON LED-jelzőfény. Villog a FLOW CONTROL LED-jelzőfény.	Első üzembe helyezés: A szivattyú fel van töltve vízzel, a szívó- és nyomóoldal csatlakoztatva van, van víz a szívóoldalon. A szivattyú csatlakozik a hálózatra.
A szivattyú üzemel.	Világít a PUMP ON LED-jelzőfény.	A szivattyú vizet szállít. A szivattyú vizet szív a nyomóoldalról.
A nyomáskapcsoló leállítja a szivattyút.	A LED-jelzőfények kialszanak.	A szivattyú eléri a beállított nyomást
Hibaüzenet		
Az elektronika (szárazon futás elleni védelem) leállítja a szivattyút.	Villog az ALARM LED-jelzőfény.	Ellenőrizze a szívócsövet, a szűrőveget és minden csavarkötést, majd szükség esetén nyomja meg a RESET gombot. Ismétlje meg az első üzembe helyezést addig, amíg a szivattyú vizet nem szállít. Riasztás – Szárazon futás elleni védelem: Ez az üzenet akkor jelenik meg, ha egy meghatározott időn belül (kb. 90 másodperc) nem kezd el folyni a víz, és nem alakul ki nyomás. Állítsa vissza a szivattyút a RESET gombbal.

GARANCIA

A berendezés esetleges anyag- és gyártási hibáinak kiküszöbölése javítással vagy alkatrészcserevel történik a törvényben előírt jótállási időn belül. A jótállás lejáratának határidejét azon ország jogrendszere határozza meg, ahol berendezést megvásárolták.

A garancia kizárólag akkor érvényes, ha:

- betartja az ebben a kezelési útmutatóban leírtakat,
- szakszerűen használja a berendezést,
- csak eredeti pótalkatrészeket használ.

A garancia nem érvényes:

- önkényes szerelési próbálkozások,
- önkényes műszaki módosítások,
- nem rendeltetésszerű használat esetén.

A garancia nem vonatkozik:

- a használatból eredő festékhibákra,
- a kopó alkatrészekre, amelyek a pótalkatrész-katalógusban be annak keretezve [xxx xxx (x)]
- belső égésű motorokra (ezekre a mindenkorli motorgyártó cég garanciára vonatkozó rendelkezése érvényes).

A garancia az első végfelhasználó vásárlásától lép életbe. Az időpont meghatározásakor a fizetési bizonylaton szereplő dátum a mérvadó. A garanciajeggyel és az eredeti fizetési bizonylattal forduljon a szakkereskedéshez vagy a legközelebbi hivatalos ügyfélszolgálathoz. A vevő eladóval szembeni jogainak törvényes érvényesítési lehetőségeit a jelen nyilatkozat nem befolyásolja.

EK-MEGFELELŐSÉGI NYILATKOZAT

A jelen nyilatkozással tanúsítjuk, hogy a jelen termék általunk forgalmazott változata megfelel a harmonizált EU-irányelv, valamint az EU biztonsági szabványok és termékspecifikus szabványok rendelkezéseinek.

Termék

Házi vízmű
Sorozatszám
 G3043045

Típus

HW 4000 FCS
 HW 4500 FCS

Gyártó

AL-KO Geräte GmbH
 Ichenhauser Str. 14
 D-89359 Kötz

Meghatalmazott

Andreas Hedrich
 Ichenhauser Str. 14
 D-89359 Kötz

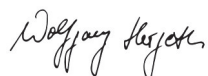
EU-irányelvek

2014/35/EU
 2014/30/EU
 2000/14/EU (13)
 2011/65/EU
 2014/68/EU

Harmonizált szabványok

EN 60335-1:2012
 EN 60335-2-41:2012
 EN 62233:2008
 EN 55014-1:2012
 EN 55014-2:2016
 EN 61000-3-2:2014
 EN 61000-3-3:2014

Kötz, den 19.01.2016



Wolfgang Hergeth
 Managing Director

Zaj kibocsátás

EN ISO 3744
 HW 4000 FCS
 Mért érték: 74 dB (A)
 garantált érték: 78 dB (A)
 HW 4500 FCS
 Mért érték: 76 dB (A)
 garantált érték: 78 dB (A)

CE
 2015

Megfelelőségi értékelés

2000/14/EK, V melléklet

**ORJINAL KULLANIM KILAVUZUNUN
ÇEVİRİSİ****İçindekiler**

Bu el kitabına ilişkin.....	161
Ürün tanımı.....	161
Teslimat kapsamı.....	162
Emniyet uyarıları.....	162
Montaj.....	163
Devreye.....	163
Onarım ve bakım.....	164
Depolama.....	165
Atıkların yok edilmesi.....	165
Arıza durumunda yardım.....	165
LED göstergeleri.....	166
GARANTI.....	167
AB uygunluk beyanı.....	168

BU EL KİTABINA İLİŞKİN

- Çalıştırmadan önce bu kullanım kılavuzunu okuyun. Bu, emniyetli çalışma ve arızasız kullanım için ön şarttır.
- Bu belgelerde ve cihaz üzerinde bulunan emniyet ve uyarı işaretlerini dikkate alın.
- Cihazı kullanmak için bu kullanım kılavuzunu muhafaza edin ve sonraki kullanıcıya da teslim edin.

İşaret açıklamaları**DUYURU!**

Bu uyarı işaretlerine uyulması durumunda yaralanmalar ve / veya maddi hasarlar önlenir.



Daha iyi anlamak ve kullanmak için özel uyarılar.

ÜRÜN TANIMI

Bu dokümantasyonda çeşitli cihaz modelleri açıklanmaktadır. Modelinizi tip etiketine dayanarak teşhis edin.

Ürüne genel bakış**(Resim A - E)**

1	Filtre şeffaf bakma kapağı
---	----------------------------

2	Pompa mahfazası
3	Doldurma tapası
4	Pompa çıkışı/Basınç hattı bağlantısı
5	Motor mahfazası
6	Depolama haznesi
7	Vida bağlantı noktası
8	Manometre
9	Pompa odası boşaltma vidası
10	Filtre odası boşaltma vidaları
11	Pompa girişi/Emme hattı bağlantısı
12	Su vanası
13	Basınç hattı
14	Dirsekli nipel
15	Conta
16	Bağlantı nipel
17	Conta
18	Emme hattı
19	Filtre anahtarı
20	Filtre contası
21	Filtre
22	Çek valf
23	Çek valf contası
24	Mahfaza contası
25	Vidalama nipel
26	Conta
27	Şamandıralı gövde ölçme birimi
28	Valf bağlantı kapağı
29	Valf

INOX

"INOX" tanımına sahip cihazlar paslanmaz çelik donanım ile teslim edilir. Yapı biçimi ve işlev bundan etkilenmez.

Talimatlara uygun kullanım

Cihaz ev ve bahçedeki özel kullanım için belirlenmiştir ve sadece temiz suyun ve yağmur suyunun aktarılması için uygundur.

Şu işler için uygundur:

- Bahçe ve arazi sahalarının sulanması
- Evde su tedariki
- Su tedarikinde basınç artışı.



Su tedarikinin basınç artışında yerel yönetmelikler dikkate alınmalıdır. Bilgileri sıhhi tesisatçınızdan alabilirsiniz.

Olası hatalı kullanım

Ev hidroforu aşağıdakilerin aktarılması için uygun değildir:

- kum içeren su, tuzlu su ve tekstil ve kağıt parçaları içeren kirli su
- agresif, aşındırıcı, patlayıcı veya gazlaşan kimyasallar veya sıvılar
- 35°C üzerinde sıvılar.



Cihaz, gıda maddeleri ve içecekler için suyun aktarılmasında kullanılmamalıdır. Cihaz daimi kullanım için uygun değildir.

TESLİMAT KAPSAMI

Cihaz, filtre kapağı anahtarı, dirsekli nipel ve işletme kılavuzuyla birlikte işletmeye hazır bir halde teslim edilir.

Termik koruma

Cihaz, motoru aşırı ısınma durumunda kapatan bir termik koruma şalteri ile donatılmıştır. Yakl. 15 - 20 dakikalık bir soğuma süresinden sonra pompa kendiliğinden tekrar çalışır.

Susuz çalışma koruması

Cihazda kuru çalışmaya karşı bir koruma mevcuttur. Kuru çalışma koruması, su emilmediğinde veya emme hattı hasar gördüğünde yaklaşık 90 saniye sonra pompayı kapatır.

Basınç şalteri

Ev hidroforunda bir basınç şalteri bulunmaktadır. Bu basınç şalteri üzerinden pompa otomatik olarak ayarlanan basınçlara ulaşıldığında kapatılır ve açılır.

⇒ *Ayarlanan basınçlar: bkz. teknik veriler.*

LED denetimi

İşletme durumlarının kontrol edilmesi ve hata bildirimlerinin gösterilmesi için ev hidroforu LED denetimine sahiptir.

EMNİYET UYARILARI**DUYURU!****Yaralanma tehlikesi!**

Cihaz ve uzatma kablosu sadece teknik açıdan mükemmel durumda kullanılmalıdır! Hasar görmüş cihazlar çalıştırılmamalıdır.

Güvenlik ve koruma düzenekleri devre dışı bırakılmamalıdır!

- Çocuklar veya kullanım kılavuzunu bilmeyen kişiler cihazı kullanmamalıdır.
- Cihazı asla bağlantı kablosundan kaldırmayın, taşımayın veya sabitlemeyin.
- Cihazda izinsiz değişiklikler veya tadilatlar yasaktır.

Elektrik güvenliği**DİKKAT!****Gerilim ileten parçalara temas edildiğinde tehlike!**

Uzatma kablosu hasar gördüyse veya kesildiyse fişi şebekeden ayırın! Anma hata akımı < 30 mA olan bir FI koruma şalteri üzerinden bağlantı yapılmasını öneriyoruz.

- Havuzda veya süs havuzunda insanlar bulunduğunda pompa çalıştırılmamalıdır.
- Evin şebeke gerilimi, teknik verilerdeki şebeke gerilimiyle aynı olmalıdır, başka besleme gerilimi kullanmayın.
- Cihaz sadece DIN/VDE 0100, kısım 737, 738 ve 702 uyarınca bir elektrikli düzeneğe işletilmelidir. Güvenlik için bir hat koruma şalterinin 10 A yanında anma hata akımı 10/30 mA olan bir hatalı akım koruma şalteri takılmalıdır.
- Sadece dış mekan için öngörülmuş uzatma kabloları kullanılmalıdır - asgari enine kesit 1,5 mm². Kablo tamburlarını daima tamamen açın.
- Hasar görmüş veya kırılmış uzatma kabloları kullanılmamalıdır.
 - ⇒ *Her işleme alma öncesinde uzatma kablounuzun durumunu kontrol edin.*

MONTAJ**Cihazı kurma**

1. Düz ve sağlam bir yer hazırlayın.
2. Cihazı yatay ve su baskını olmayacak güvenli bir yere yerleştirin.
3. Ev hidroforu gerektiğinde vida bağlantı noktalarından (Şek. A -7) sabitlenebilir.
4. Ev hidroforu yağmura ve doğrudan su akışına karşı korunmalıdır.



Günlük işletimde (otomatik işletimde) cihazda oluşabilecek arızalara bağlı olarak mekanlara su basmasını engellemek için ilgili önlemleri almanız gerekmektedir.

Emme hattını bağlama

1. Emme hattı uzunluğunu (Şek. B -17) ev hidroforu susuz çalışmayacak şekilde seçin. Emme hattı daima su yüzeyinin en az 30 cm altında bulunmalıdır.
2. Emme hattını bağlayın. Bu sırada vida dişine hasar vermeden, sızdırmaz şekilde bağlamaya dikkat edin.
 - ⇒ *Pompa girişine esnek hatların takılmasını öneriyoruz (Şek. A -10). Böylece ev hidroforu üzerine mekanik bir baskı veya çekme gücü uygulanamaz.*
3. Düşük miktarda kum içeren su durumunda emme hattı ve pompa girişi arasına bir ön filtre takılmalıdır. Bunun için yetkili satıcınızdan bilgi alabilirsiniz.
4. Emme hattını daima yükselecek şekilde döşeyin.



Eğer emme yüksekliği 4 m, üzerindeyse 1" çapında bir emme hortumu monte edilmelidir. Emme hortumuna, emme süzgecine ve geri akış durdurucuya sahip bir AL-KO emme setinin kullanılmasını öneririz. Yetkili satıcınızdan bilgi alabilirsiniz.

Basınç hattının montajı

1. Bağlantı nipelini (Şek. B -16) yuvarlak contayla birlikte (Şek. B -17) pompa çıkışına (Şek. A -4).
2. Dirsekli nipel (Şek. B -14) contayla birlikte (Şek. B -15) bağlantı nipelinin üzerine (Şek. B -16) vidalayın ve dirsek nipelini istenen yönde çevirin.

3. Basınç hattını (Şek. B -13) dirsekli niplele sabitleyin (Şek. B -14).
4. Basınç hattında bulunan tüm blokajları kaldırın (valfler, püskürtme memeleri, su vanaları).

DEVREYE**Depodaki hava basıncının kontrol edilmesi****DUYURU!**

Su hidroforu sadece depolama haznesinde 1,5 - 1,7 bar'lık bir diyafram depolama basıncıyla çalıştırılmalıdır. Çalıştırmadan önce, depolama haznesinin arka tarafında valfteki hava basıncını kontrol edin.

1. Gerektiğinde basınç hatlarından birinde (Şek. B -13) bulunan bağlantıyı (valf, püskürtme ucu, su vanası) açın.
2. Valf bağlantı kapağını (Şek. F -28) deponun arka tarafından yukarı doğru (Şek. A -6) itin.
3. Basınç göstergesine sahip (manometre) (Şek. F -29) bir hava pompası veya lastik pompasıyla valftaki hava basıncını kontrol edin.
4. Gerektiğinde hava basıncını 1,5 - 1,7 bar şeklinde düzeltin.
5. Ardından deponun arkasındaki valf bağlantı kapağını yeniden kapatın.
6. Ev hidroforu artık çalıştırılabilir.

Ev hidroforunu doldurma**DUYURU!**

Ev hidroforunun her çalıştırmadan önce ağzına kadar su ile doldurulması gerekir, bu şekilde hemen emmeye başlayabilir. Kuru çalışma pompaya zarar verir.



Emme süresini kısaltmak için, emme hortumunun vida bağlantısını yapmadan önce bunu suyla doldurunuz.

1. Doldurma tapasını (Şek. A -3) filtre anahtarıyla açın (Şek. C -19/A).
2. Dolu vidası üzerinden pompa mahfazası komple dolana kadar (Şek. A -2) su doldurun.
3. Doldurma tapasını tekrar vidalayın.

Pompanın açılması

1. Basınç hattında mevcut olan bir bağlantıyı açın (örnek su vanası).
2. Bağlantı kablosunun şebeke fişini prize takın.

- ⇒ *Pompa aktarmaya başlar.*
3. Çıkan suyun içinde artık hava bulunmadığında, basınç hattındaki blokajı kapatın.
- ⇒ *Pompa basınç oluşturulduktan ve kapatma basıncına ulaşıldığında otomatik olarak durur. Ev hidroforu çalışmaya hazırdır.*
- ⇒ *LED göstergeleri kapalıdır.*
- ⇒ *Su aktarıldığında, sadece PUMP ON LED göstergesi yanar.*

İlk kez çalıştırma

İlk kez çalıştırma sırasında, PUMP ON LED göstergeleri yanar ve FLOW CONTROL LED göstergeleri yanıp söner.



90 saniye sonra emme hattı üzerinden su emilmediğinde, susuz çalışma koruması pompayı kapatır ve **ALARM LED göstergesi** yanar. Emme hattını, filtre camını ve vida bağlantılarını sızdırmaya karşı kontrol edin, **RESET tuşuna basın** ve ilk kez çalıştırma işlemini yeniden uygulayın.

Pompayı kapatma

1. Şebeke fişini prizden çekin.
2. Basınç hattında (Şek. B -10) bulunan blokajları (valfler, püskürtme memeleri, su vanası) kapatın.



DİKKAT!

Sıcak su yüzünden yaralanma tehlikesi

Kapalı basınç tarafına karşı uzun süreli çalıştırma halinde (>10 dak), pompanın içindeki su aşırı ısınabilir ve kontrolsüz dışarı çıkabilir! Cihazı şebekeden ayırın ve pompa ile suyu soğumaya bırakın. Cihazı ancak tüm eksikliklerin giderilmesinden sonra tekrar işleme alın!

Aşağıdaki durumlarda sıcak su yüzünden yaralanma tehlikesi oluşabilir:

- kurallara aykırı kurulum
- kapalı basınç tarafı
- emme hattında su eksikliği veya
- arızalı basınç şalteri.

Yapılacaklar

1. Cihazı şebekeden ayırın ve pompa ile suyu soğumaya bırakın.
2. Cihazı, kurulumu ve su seviyesini kontrol edin.
3. Cihazı ancak tüm eksikliklerin giderilmesinden sonra tekrar işleme alın!

ONARIM VE BAKIM

Depodaki hava basıncının kontrol edilmesi



DUYURU!

Depolama haznesindeki hava basıncını düzenli kontrol edin. Bu 1,5 bar'ın altında düşmemelidir (bkz. bölüm "Çalıştırma: Depodaki hava basıncının kontrol edilmesi").

Pompayı temizleme



Klor içeren yüzme havuzu suyunun veya artık bırakan sıvıların aktarılmasından sonra pompa duru suyla çalkalanmalıdır.

1. Cihazı şebekeden ayırın ve yeniden çalıştırmaya karşı emniyete alın.
⇒ *Pompa otomatik olarak durur.*
2. Pompayı duru suyla çalkalayın.
3. Şebeke fişini prize takın.
4. Ev hidroforunu açma / kapatma düğmesiyle (Şek. A -6) çalıştırın.
⇒ *Pompa otomatik olarak çalışır.*

Filtreyi temizleme

1. Filtre odası tahliye vidasını (Şek. A -10) tahliye deliğinden sökün, filtre odasını boşaltın ve tahliye deliğini yeniden kapatın.
2. Filtre şeffaf bakma kapağını (Şek. A -1) filtre anahtarı yardımıyla (Şek. C -19/D) sökün.
3. Filtreyi (Şek. C -21.) filtre mahfazasından (Şek. A -2) çıkartın ve akan suda temizleyin.
4. Filtre mahfazasını ve şeffaf bakma kapağını temizleyin.
5. Filtreyi takmadan önce filtrenin contalarını (Şek. C -20.) ve mahfazanın contalarını (Şek. C -24.) hasar bakımından kontrol edin, gerekirse değiştirin.
6. Filtreyi takın, filtre şeffaf bakma kapağını üzerine vidalayın ve filtre anahtarıyla el sıkılığında sıkın.

Çek valfin temizlenmesi

1. Filtrenin sökülmesi ve takılması ("*Filtrenin temizlenmesi*" bölümüne bakın).
2. Çek valfi (Şek. C -22.) sökün ve akan suda temizleyin.
3. Contayı (Şek. C -23.) gerektiğinde yenileyin.
4. Çek valfi takın.

Şamandıra

1. Basınç hattını (Şek. B -13) Dirsekli nipel ile (Şek. B -14) ve bağlantı nipelini ile (Şek. B -16) sökün.
2. Vidalama nipelini (Şek. D -25) contayla birlikte (Şek. D -26) sökün. Şamandıranın montaj şeklini (Şek. D -27) unutmayın. Şamandırayı çıkartın ve temizleyin.
3. Şamandırayı yeniden takın, montaj şekline dikkat edin.

Tıkanmaları giderme

1. Cihazı şebekeden ayırın ve yeniden çalıştırmaya karşı emniyete alın.
2. Pompa girişindeki emme hortumunu çıkartın.
3. Basınç hortumunu su tesisatına bağlayın.
4. Tıkanıklık giderilene kadar suyu pompa mahfazasının içinden dolaştırın.
5. Kısaca çalıştırmak suretiyle pompanın serbest dönüp dönmediğini kontrol edin.
6. Cihazı açıldığında gibi tekrar çalıştırın.

ARIZA DURUMUNDA YARDIM**DİKKAT!**

Arıza gidermeyle ilgili tüm çalışmalardan önce şebeke fişini çekin. Elektrik tertibatındaki arızaları bir elektrik ustasının gidermesini sağlayın.

Arıza	Nedeni	Giderme
Pompa tahrik motoru çalışmıyor	Çalışma dişlisi bloke olmuş	Pompayı temizleyin. Çalışma çarkının motor milini tornavida ile harekete geçirin.
	Kuru çalışma veya çok sıcak su yüzünden aşırı ısınma (termik koruma şalteri pompayı kapattı).	Emme tarafındaki su seviyesini kontrol edin. Aktarma sıvısını soğutun. Pompanın onarımını yaptırın veya değiştirin.
	Şebeke gerilimi yok.	Sigortaları ve güç beslemesini kontrol edin.
Pompa emiş yapmıyor.	Emme hattı suyun içinde değil.	Emme hattını min. 30 cm suya daldırın.
	Emme tarafında tıkanma.	Emme tarafındaki kiri temizleyin.

DEPOLAMA

Donma tehlikesinde sistemin komple boşaltılması gerekir (pompa, hatlar, depo ve filtre odası).

1. Emme (Şek. B -18) ve basınç hattını boşaltın (Şek. B -13).
2. Filtre odası boşaltma vidasını (Şek. A -10) sökün ve pompadan suyun akmasını sağlayın.
⇒ Depodaki su (Şek. A -6) aynı zamanda havalı körükten de dışarı doğru bastırılabilir.
3. Pompa odası boşaltma vidasını (Şek. A -9) sökün ve deponun (6) boşalmasını sağlayın.
4. Boşaltma vidalarını (Şek. A -9, 10) yeniden takın ve pompayı, hatları ve depoyu donmayacak şekilde muhafaza edin.

ATIKLARIN YOKEDİLMESİ

Ömrü bitmiş cihazlar, aküler veya bataryaları ev çöpü üzerinden atığa çıkartmayın!

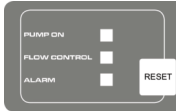
Paket malzemesi, cihaz ve aksesuarlar tekrar değerlendirilebilir malzemelerden üretilmiştir ve uygun bir şekilde tasfiye edilmelidir.

Arıza	Nedeni	Giderme
	Basınç hattı kapalı.	Basınç hattındaki blokaj ekipmanlarını açın.
	Pompa emme hattındaki havayı emiyor.	Emme hattının tüm bağlantılarını sızdırmazlık bakımından kontrol edin. Conta halkasını değiştirin.
	Pompa kuru çalışıyor.	Pompa mahfazasını suyla doldurun.
Pompa çok sık açılıyor ve kapanıyor.	Diyafram zarar görmüş.	Diyaframın AL-KO servisi üzerinden değiştirilmesini sağlayın.
	Depolama haznesinde düşük hava basıncı	Depolama haznesinde hava ekleyin. (Diyafram ön basıncını 1,5 bar'a ayarlayın).
	Pompa hava emiyor, emiş tarafında su eksik.	Pompayı kapatın ve soğumaya bırakın.
Aktarma miktarı çok düşük.	Emme tarafında tıkanma.	Emme bölgesini temizleyin. Filtreyi değiştirin.
	Emme yüksekliği çok fazla.	Emme yüksekliğini düşürün.
	Hortum çapı çok küçük.	Daha büyük çapa sahip basınç hortumu takın.
	Emme tarafında çok düşük su miktarı.	Aktarma miktarını uyarlamak için pompayı kısın.



Giderilemeyen arızalarda lütfen yetkili müşteri hizmetlerimize başvurun.

LED GÖSTERGELERİ



Devre durumu	LED göstergesi	Çalışma açıklaması/önlemleri
Normal işletim		
Pompa açılır ve emmeye başlar. Giriş kapalıyken pompa tankı doluruyor.	LED göstergesi PUMP ON yanar. LED göstergesi FLOW CONTROL yanıp söner.	İlk işleme alma: Pompa suyla dolu, emme ve basınç tarafı kapalı, emme tarafında su mevcut. Pompa şebekeye alınır.
Pompa işletimde.	LED göstergesi PUMP ON yanar.	Pompa suyu aktarır. Basınç tarafında su alınır.

Devre durumu	LED göstergesi	Çalışma açıklaması/önlemleri
Pompa basınç şalteri üzerinden kapatılır.	LED-Göstergeleri kapalı.	Pompa ayarlanan basınca ulaşıyor
Hata mesajı		
Pompa elektronik üzerinden kapatıyor (kuru çalışma koruması).	ALARM LED-Göstergesi yanıp sönüyor	Emme hattını, filtre camını ve tüm vida bağlantılarını kontrol edin ve gerektiğinde RESET tuşuna basın. Pompa su aktarana kadar ilk kez çalıştırma uygulamasına geri dönün. Alarm kuru çalışma: Belirlenen süre içerisinde (yaklaşık 90 saniye) akış olmadığında ve basınç oluşturulmadığında bu bildirim gösterilir. RESET tuşu ile eski ayarlara dönüş.

GARANTI

Makinedeki olası malzeme ve üretim hatalarını, garanti hakları için yasal zaman aşımı süresi içerisinde bizim seçimimize bağlı olarak onarım veya yedek parça tedariki ile telafi ediyoruz. Zaman aşımı süresi, makinenin satın alındığı ülkenin kanunlarına göre belirlenir.

Garanti taahhüdümüz sadece aşağıdaki durumlar- Garanti aşağıdaki durumlarda sona erer: dagaçerlidir:

- bu kullanım kılavuzunun dikkate alınması
- müşterinin kendisi tarafından gerçekleştirilen onarma denemeleri
- nizamına uygun kullanım
- müşterinin kendisi tarafından gerçekleştirilen teknik değişiklikler
- orijinal yedek parça kullanımı
- nizamına uygun olmayan kullanım

Aşağıdakiler garanti kapsamına dahil değildir:

- Normal kullanım sonucu meydana gelen boya hasarları
- Yedek parça kartında [xxx xxx (x)] çerçevesi ile işaretlenmiş olan aşınma parçaları
- Yanmalı motorlar (bunlar için ilgili motor üreticisinin garanti şartları geçerlidir)

Garanti süresi, ilk nihai alıcının ürünü satın almasıyla başlar. Satış makbuzunun üzerindeki tarih temel alınır. Lütfen bu açıklama ve orijinal satış makbuzu ile bayinize veya en yakın yetkili müşteri servisine başvurun. Alıcının satıcıdaki yasal garanti hakları bu açıklamadan etkilenmez.

AB UYGUNLUK BEYANI

Bununla birlikte bu ürünün bizim tarafından piyasaya sürülmüş tipiyle, uyumlaştırılmış AB yönetmeliklerine, AB güvenlik standartlarına ve ürüne özgü standartlara uygun olduğunu beyan ediyoruz.

Ürün

Ev hidroforu
Seri numarası
G3043045

Tip

HW 4000 FCS
HW 4500 FCS

Üretici

AL-KO Geräte GmbH
Ichenhauser Str. 14
D-89359 Kötz

Yetkili temsilci

Andreas Hedrich
Ichenhauser Str. 14
D-89359 Kötz


AB yönetmelikleri

2014/35/EU
2014/30/EU
2000/14/EU (13)
2011/65/EU
2014/68/EU

Uyumlaştırılmış normlar

EN 60335-1:2012
EN 60335-2-41:2012
EN 62233:2008
EN 55014-1:2012
EN 55014-2:2016
EN 61000-3-2:2014
EN 61000-3-3:2014

Kötz, den 19.01.2016



Wolfgang Hergeth
Managing Director

Ses seviyesi

EN ISO 3744
HW 4000 FCS
ölçümleri: 74 dB(A)
garanti edilen: 78 dB(A)
HW 4500 FCS
ölçümleri: 76 dB(A)
garanti edilen: 78 dB(A)

CE
2015

Uygunluk değerlendirmesi

2000 /14/EG Anhang V

ПЕРЕВОД ОРИГИНАЛЬНОГО РУКОВОДСТВА ПО ЭКСПЛУАТАЦИИ

Оглавление

Предисловие к руководству.....	169
Описание продукта.....	169
Комплект поставки.....	170
Указания по безопасности.....	170
Монтаж.....	171
Ввод в эксплуатацию.....	172
Техобслуживание и уход.....	173
Хранение.....	174
Утилизация.....	174
Устранение неисправностей.....	174
Светодиоды.....	175
Гарантия.....	176
Заявление о соответствии ЕС.....	177

ПРЕДИСЛОВИЕ К РУКОВОДСТВУ

- Перед вводом в эксплуатацию прочесть данное руководство по эксплуатации. Это является предпосылкой надежной эксплуатации и бесперебойной работы.
- Учитывать указания по безопасности и предупредительные указания, приведенные в данной документации, а также на устройстве
- Настоящая документация является неотъемлемой частью описанного изделия и при продаже должна быть передана покупателю вместе.

Значение знаков



ВНИМАНИЕ!

Точное следование этим предупреждениям может предотвратить нанесение телесных повреждений людям и/или материальный ущерб.



Специальные указания для лучшего понимания и использования.

ОПИСАНИЕ ПРОДУКТА

В этой документации описаны разные модели устройств. Нужную модель можно идентифицировать по номеру на заводской табличке.

Обзор продукта

(рис. А–Е)

1	Прозрачная крышка фильтра
2	Корпус насоса
3	Резьбовая пробка наливного отверстия
4	Выход насоса/разъем для подключения напорного трубопровода
5	Корпус электродвигателя
6	Напорный бак
7	Точки для винтовых креплений
8	Манометр
9	Резьбовая пробка сливного отверстия насосной камеры
10	Резьбовые пробки сливного отверстия камеры фильтра
11	Вход насоса/разъем для подключения всасывающего трубопровода
12	Водопроводный кран
13	Напорный трубопровод
14	Угловой ниппель
15	Уплотнение
16	Соединительный ниппель
17	Уплотнение
18	Всасывающий трубопровод
19	Ключ для снятия фильтра
20	Уплотнение фильтра
21	Фильтр
22	Обратный клапан
23	Уплотнение обратного клапана
24	Уплотнение корпуса
25	Ввинчивающийся ниппель
26	Уплотнение
27	Поплавок измерительного блока
28	Крышка клапана

29 Клапан

INOX

Устройства с названием INOX поставляются с арматурой из нержавеющей стали. Это не влияет на конструкцию и принцип действия.

Использование по назначению

Устройство предназначено для частного использования в доме и саду и рассчитано исключительно на осветленную и дождевую воду.

Оно подходит для:

- для полива сада и участка;
- водоснабжения дома;
- повышения напора воды в водопроводе.



При повышении давления в водопроводе необходимо соблюдать предписания местного законодательства. Информацию можно получить от специалиста по сантехническому оборудованию.

Случаи неправильного применения

Домашняя насосная станция не предназначена для подачи:

- воды с песком, соленой воды и грязной воды с включениями ткани и бумаги;
- агрессивных, едких, взрывоопасных или выделяющих газы химических веществ или жидкостей.
- жидкостей с температурой более 35 °С.



Устройство не следует использовать для подачи воды для продуктов питания или напитков.

Устройство не рассчитано на непрерывную работу.

КОМПЛЕКТ ПОСТАВКИ

Устройство поставляется в готовом к эксплуатации состоянии с ключом для крышки фильтра, угловым ниппелем и руководством по эксплуатации.

Тепловая защита

Устройство оснащено защитным термореле, отключающим насос при перегреве. После периода охлаждения продолжительностью 15–20 минут насос автоматически включается.

Система защиты от сухого хода

Устройство оснащено системой защиты от сухого хода. Если вода не всасывается или поврежден всасывающий трубопровод, система защиты от сухого хода выключает насос через 90 секунд.

Манометрический выключатель

Домашняя насосная станция оснащена манометрическим выключателем. Этот выключатель автоматически включает и выключает насос при достижении заданного давления.

⇒ *Заданное давление: см. технические характеристики.*

Контроль с помощью светодиодной индикации

Для контроля рабочего состояния и для отображения сообщений об ошибках домашняя насосная станция оснащена светодиодами.

УКАЗАНИЯ ПО БЕЗОПАСНОСТИ**ВНИМАНИЕ!****Опасность травмирования!**

Используйте устройство только в технически исправном состоянии. Запрещается эксплуатировать поврежденные устройства.

Запрещается выводить из строя предохранительные и защитные устройства!

- Дети и лица, не ознакомленные с инструкцией по эксплуатации, не должны использовать устройство.
- Не поднимайте и не подвешивайте устройство за электрический кабель, не тяните за него при перемещении устройства.
- Запрещается самовольно вносить изменения в устройство и переоборудовать его.

Электрическая безопасность**ВНИМАНИЕ!**

Опасность при прикосновении к частям, находящимся под напряжением!

При повреждении удлинительного кабеля сразу же выньте штекер из розетки! Рекомендуем подключать устройство через устройство защитного отключения, срабатывающее при номинальном токе утечки < 30 мА.

- Когда в бассейне или садовом пруду находятся люди, насос не должен работать.
- Напряжение в сети дома должно соответствовать напряжению, указанному в технических характеристиках; не подключайте устройство к источнику с другим напряжением.
- Устройство можно использовать только в электрической системе, отвечающей DIN/VDE 0100, часть 737, 738 и 702. Для обеспечения защиты нужно установить линейный защитный автомат 10 А, а также устройство защитного отключения, срабатывающее при номинальном токе утечки 10/30 мА.
- Используйте только удлинители, рассчитанные на использование вне помещений, с минимальным сечением 1,5 мм². Всегда полностью разматывайте кабельные катушки.
- Запрещается использовать поврежденные или ломкие удлинительные кабели.
 - ⇒ *Перед каждым пуском проверяйте состояние удлинительного кабеля.*

МОНТАЖ**Установка устройства**

1. Подготовьте ровную и твердую поверхность.
2. Установите устройство горизонтально в защищенном от затопления месте.
3. При необходимости зафиксируйте домашнюю насосную станцию, используя предусмотренные для этого точки для винтовых креплений (рис. А-7).
4. Насосная станция должна быть защищена от дождя и прямого попадания струи воды.



При ежедневной эксплуатации (автоматический режим) с помощью соответствующих мер необходимо позаботиться о том, чтобы при неисправности устройства не произошло затопление помещений.

Подключение всасывающей линии

1. Выберите длину всасывающего трубопровода (рис. В-17) так, чтобы исключить работу домашней насосной станции всухую. Всасывающий трубопровод всегда должен быть погружен в воду не менее чем на 30 см.
2. Подсоедините всасывающую линию. При этом следите за герметичностью и за тем, чтобы не повредить резьбу.
 - ⇒ *На входе насоса рекомендуем использовать гибкие шланги (рис. А-10). При этом домашняя насосная станция не подвергается давлению и тяговым нагрузкам.*
3. При незначительном содержании песка в воде между всасывающим трубопроводом и входом насоса необходимо установить фильтр предварительной очистки. Обратитесь за консультацией к своему дилеру.
4. Всегда прокладывайте всасывающую линию с подъемом.



При высоте всасывания более 4 м необходимо установить всасывающий шланг с диаметром более 1 дюйма. Рекомендуем использовать гарнитуру AL-KO с всасывающим шлангом, всасывающим фильтром и клапаном для предотвращения обратного тока. Обратитесь за консультацией к своему дилеру.

Монтаж напорной линии

1. Ввинтите соединительный ниппель (рис. В-16) с уплотнительным кольцом круглого сечения (рис. В-17) в выходное отверстие насоса (рис. А-4).
2. Навинтите угловой ниппель (рис. В-14) с уплотнением (рис. В-15) на соединительный ниппель (рис. В-16) и поверните угловой ниппель в нужном направлении.

3. Закрепите напорный трубопровод (рис. В-13) на угловом ниппеле (рис. В-14).
4. Откройте все запоры напорной линии (клапаны, форсунки, водопроводный кран).

ВВОД В ЭКСПЛУАТАЦИЮ

Проверка давления воздуха в баке



ВНИМАНИЕ!

Домашняя насосная станция может использоваться только при давлении в мембранном напорном баке 1,5–1,7 бар. Перед вводом в эксплуатацию проверьте давление воздуха на клапане на задней стенке напорного бака.

1. При необходимости откройте имеющееся в напорном трубопроводе (рис. В-13) запорное устройство (клапан, форсунку, водопроводный кран).
2. Сдвиньте крышку клапана (рис. F-28) на задней стенке напорного бака (рис. А-6) вверх.
3. Проверьте давление воздуха на клапане (рис. F-29) с помощью воздушного насоса или устройства для накачивания шин с манометром.
4. При необходимости скорректируйте давление до 1,5–1,7 бар.
5. Снова закройте крышку клапана на задней стенке напорного бака.
6. После этого домашнюю насосную станцию можно вводить в эксплуатацию.

Заполнение домашней насосной станции



ВНИМАНИЕ!

Перед каждым случаем использования домашнюю насосную станцию нужно полностью заполнять водой, чтобы она сразу же могла начать процесс всасывания. Сухой ход приводит к выходу насоса из строя.



Для сокращения времени всасывания заполните всасывающий шланг водой перед тем, как его привинтить.

1. Откройте резьбовую пробку наливного отверстия (рис. А-3) с помощью ключа для снятия фильтра (рис. С-19/А).
2. Заливайте через резьбовую пробку наливного отверстия воду до тех пор, пока корпус насоса (рис. А-2) полностью не заполнится.
3. Заверните резьбовую пробку наливного отверстия.

Включение насоса

1. Откройте запор, имеющийся в напорной линии (например, водопроводный кран).
2. Вставьте штекер кабеля для сетевого подключения в розетку.
⇒ *Насос начнет перекачивать воду.*
3. Когда в вытекающей из насоса воде не останется воздуха, закройте запорное устройство в напорном трубопроводе.
⇒ *Насос создаст нужное давление и, после того как будет достигнуто давление отключения, отключится автоматически. Домашняя насосная станция готова к работе.*
⇒ *Светодиодные индикаторы не горят.*
⇒ *При перекачивании воды горит только светодиодный индикатор НАСОС ВКЛ.*

Первоначальный пуск в эксплуатацию

При первоначальном пуске в эксплуатацию горит светодиод НАСОС ВКЛ. и мигает светодиод КОНТРОЛЬ РАСХОДА.



Если через 90 секунд через всасывающий трубопровод все еще не будет всасываться вода, включится защита от сухого хода и загорится светодиодный индикатор **ТРЕВОГА**. Проверьте всасывающий трубопровод, стекло фильтра и все резьбовые соединения на герметичность, нажмите **клавишу RESET** и еще раз выполните первоначальный пуск в эксплуатацию.

Отключение насоса

1. Выньте штекер из розетки.
2. Закройте имеющиеся в напорной линии (рис. В-10) запорные устройства (клапан, форсунку, водопроводный кран).

**ВНИМАНИЕ!****Угроза получения травм от горячей воды**

При длительной работе с закрытой напорной стороной (>10 мин.) вода в насосе может сильно нагреться, так что произойдет ее неконтролируемое вытекание! Отключите устройство от сети и дайте воде и насосу остыть. Повторное использование насоса возможно только после устранения всех дефектов!

Угроза получения травм от горячей воды может возникнуть:

- при неправильной установке;
- закрытой напорной стороне;
- недостаточном количестве воды во всасывающей линии;
- неисправном кнопочном переключателе.

Необходимые действия

1. Отключите устройство от сети и дайте воде и насосу остыть.
2. Проверьте устройство, монтаж и уровень воды.
3. Повторное использование насоса возможно только после устранения всех дефектов!

ТЕХОБСЛУЖИВАНИЕ И УХОД**Проверка давления воздуха в баке****ВНИМАНИЕ!**

Регулярно проверяйте давление воздуха в напорном баке. Оно не должно быть ниже 1,5 бар (см. раздел «Ввод в эксплуатацию: проверка давления воздуха в баке»).

Очистка насоса

После перекачивания содержащей хлор воды из бассейна или жидкостей, оставляющих налет, насос необходимо промывать чистой водой.

1. Отсоедините устройство от сети и предохраните его от повторного включения.
⇒ *Насос остановится автоматически.*
2. Промойте насос чистой водой.

3. Вставьте штекер кабеля для сетевого подключения в розетку.
4. Включите домашнюю насосную станцию с помощью выключателя (рис. А-6).
⇒ *Насос запустится автоматически.*

Очистка фильтра

1. Откройте резьбовую пробку сливного отверстия камеры фильтра (рис. А-10), опорожните камеру фильтра и снова закройте сливное отверстие.
2. Открутите прозрачную крышку фильтра (рис. А-1) с помощью ключа для снятия фильтра (рис. С-19/D).
3. Извлеките фильтр (рис. С-21) из корпуса фильтра (рис. А-2) и промойте его в проточной воде.
4. Очистите корпус фильтра и прозрачную крышку фильтра.
5. Перед установкой фильтра проверьте уплотнения фильтра (рис. С-20) и уплотнение корпуса (рис. С-24) на наличие повреждений, при необходимости замените.
6. Установите фильтр, навинтите прозрачную крышку фильтра и затяните ее с помощью ключа для фильтра.

Очистка обратного клапана

1. Снятие и установка фильтра (см. раздел «Очистка фильтра»).
2. Вывинтите обратный клапан (рис. С-22) и промойте его в проточной воде.
3. Уплотнение (рис. С-23) при необходимости замените.
4. Установите обратный клапан

Поплавок

1. Выкрутите напорный трубопровод (рис. В-13) с угловым ниппелем (рис. В-14) и с соединительным ниппелем (рис. В-16).
2. Вывинтите ввинчивающийся ниппель (рис. D-25) с уплотнением (рис. D-26). Заметьте, в каком положении установлен поплавок (рис. D-27). Выньте поплавок и очистите его.
3. Снова установите поплавок с учетом его монтажного положения.

Устранение засоров

1. Отсоедините устройство от сети и предохраните его от повторного включения.
2. Отсоедините всасывающий шланг от входного отверстия насоса.
3. Подключите напорный шланг к водопроводу.
4. Вода должна протекать через корпус насоса, пока не будет устранен засор.
5. Коротким включением проверьте свободное вращение насоса.
6. Снова запустите устройство в соответствии с инструкцией.

⇒ При этом вода из напорного бака (рис. А-6) выдавливается воздушным сильфоном.

3. Выкрутите резьбовую пробку сливного отверстия насосной камеры (рис. А-9) и дайте воде вытечь из напорного бака (6).
4. Снова закрутите резьбовые пробки сливных отверстий (рис. А-9, 10) и разместите насос, трубопроводы и напорный бак на хранение в защищенном от мороза месте.

ХРАНЕНИЕ

При угрозе замерзания систему нужно полностью опорожнить (насос, трубопроводы, напорный бак и камеру фильтра).

1. Слейте воду из всасывающего (рис. В-18) и напорного трубопроводов (рис. В-13).
2. Выкрутите резьбовую пробку сливного отверстия камеры фильтра (рис. А-10) и дайте воде вытечь из насоса.

УТИЛИЗАЦИЯ

Вышедшие из строя приборы, аккумуляторы и батареи запрещается утилизировать вместе с бытовыми отходами!

Инструмент, его упаковка и принадлежности изготовлены из материалов, подлежащих вторичной переработке, поэтому их следует утилизировать соответствующим образом.

УСТРАНЕНИЕ НЕИСПРАВНОСТЕЙ**ВНИМАНИЕ!**

Перед любыми работами по устранению неисправностей вынимайте из розетки сетевой кабель. Неисправности электросистемы должен устранять специалист-электрик.

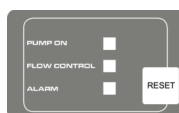
Неисправность	Причина	Способы устранения
Приводной двигатель насоса не включается.	Рабочее колесо заблокировано.	Очистить насос. Раскрутить вал двигателя рабочего колеса с помощью отвертки.
	Перегрев, сухой ход или слишком горячая вода (защитное термореле отключило насос).	Проверить уровень воды со стороны всасывания. Дать перекачиваемой жидкости остыть. Отремонтировать или заменить насос.
	Нет сетевого напряжения.	Проверить предохранители и подачу электропитания.
Насос не всасывает.	Всасывающий трубопровод не опущен в воду.	Всасывающий трубопровод должен быть опущен в воду минимум на 30 см.
	Засорен всасывающий трубопровод.	Удалить загрязнение на участке всасывания.
	Закрыта напорная линия.	Открыть запоры в напорной линии.

Неисправность	Причина	Способы устранения
	Насос всасывает воздух во всасывающую линию.	Проверить герметичность всех соединений всасывающей линии. Заменить уплотнительное кольцо.
	Насос работал всухую.	Заполнить корпус насоса водой.
Насос слишком часто включается и выключается.	Повреждена мембрана.	Обратиться в сервисную службу AL-KO для замены мембраны.
	Недостаточное давление в напорном баке.	Накачать воздух в напорный бак. (Установить давление на мембране на 1,5 бар.)
	Насос всасывает воздух, недостаточно воды со стороны всасывания.	Выключить насос, дать ему остыть.
Недостаточный перекачиваемый объем.	Засорен всасывающий трубопровод.	Очистить участок всасывания. Заменить фильтр.
	Слишком большая высота всасывания.	Уменьшить высоту всасывания.
	Недостаточный диаметр шланга.	Использовать напорный шланг с большим диаметром.
	Недостаточное количество воды со стороны всасывания.	Прикрыть дроссель насоса, чтобы скорректировать перекачиваемый объем.



Если неисправность не удастся устранить, обращайтесь в нашу сервисную службу.

СВЕТОДИОДЫ



Состояние переключения	Светодиод	Функциональное описание/меры
Обычный режим		
Насос включится и начнет всасывать воду. Насос наполняет бак при закрытом выходном отверстии.	Горит светодиод НАСОС ВКЛ. Мигает светодиод КОНТРОЛЬ РАСХОДА.	Первоначальный пуск в эксплуатацию: насос наполнен водой, всасывающая и напорная линия подключены, со стороны всасывания имеется вода. Насос подключается к сети.

Состояние переключения	Светодиод	Функциональное описание/меры
Насос в рабочем состоянии.	Горит светодиод НАСОС ВКЛ.	Насос перекачивает воду. Со стороны нагнетания происходит забор воды.
Манометрический выключатель выключает насос.	Светодиоды не горят.	Насос достигает заданного давления.
Сообщение об ошибке		
Электронное устройство (защита от сухого хода) выключает насос.	Мигает светодиод ТРЕВОГА.	Проверьте всасывающий трубопровод, стекло фильтра и все резьбовые соединения и при необходимости нажмите кнопку RESET. Возврат к процедуре первоначального пуска в эксплуатацию, пока насос не начнет качать воду. Сигнал тревоги при сухом ходе: это сообщение появляется, если через определенный промежуток времени (ок. 90 секунд) нет расхода воды и давление не растет. Сброс с помощью клавиши RESET.

ГАРАНТИЯ

Производитель устраняет возможные дефекты материалов или производственный брак устройства в течение установленного законом срока подачи рекламаций на свое усмотрение путем ремонта или замены. Срок определяется законодательством страны, в которой приобретено устройство.

Гарантия действует только при следующих условиях. Гарантия аннулируется в случаях:

- при попытках ремонта устройства
- при нарушении правил использования устройства;
- при технических изменениях устройства;
- при применении не по назначению (например, в коммерческих целях).
- при нарушении руководства по эксплуатации
- при использовании оригинальных запчастей

Гарантия не распространяется:

- на повреждения лакового покрытия, которые объясняются нормальным износом;
- изнашивающиеся детали, которые в каталоге запчастей заключены в рамку [xxx xxx (x)]
- двигатели внутреннего сгорания: на них распространяются условия предоставления гарантии от производителя

Гарантийный период начинается с даты приобретения первым покупателем. Такой датой считается дата оригинального документа на покупку. В гарантийном случае обратитесь с данным гарантийным письмом и документом, подтверждающим покупку товара, к своему дилеру или в ближайший авторизованный сервисный центр. Гарантия дает право покупателю предъявлять производителю претензии относительно устранения недостатков изделия.

ЗАЯВЛЕНИЕ О СООТВЕТСТВИИ ЕС

Настоящим заявляем, что данный продукт в представленной нами модификации соответствует требованиям гармонизированных директив ЕС, стандартов безопасности ЕС и специальных стандартов, распространяющихся на данный продукт.

Продукт Домашняя насосная станция Серийный номер G3043045	Тип HW 4000 FCS HW 4500 FCS	Изготовитель AL-KO Geräte GmbH Ichenhauser Str. 14 D-89359 Kötz
Уполномоченный Andreas Hedrich Ichenhauser Str. 14 D-89359 Kötz	Директивы ЕС 2014/35/EU 2014/30/EU 2000/14/EU (13) 2011/65/EU 2014/68/EU	Гармонизированные стандарты EN 60335-1:2012 EN 60335-2-41:2012 EN 62233:2008 EN 55014-1:2012 EN 55014-2:2016 EN 61000-3-2:2014 EN 61000-3-3:2014
Kötz, den 19.01.2016  Wolfgang Hergeth Managing Director	Уровень звуковой мощности EN ISO 3744 HW 4000 FCS измерено: 74 дБ(A) гарантировано: 78 дБ(A) HW 4500 FCS измерено: 76 дБ(A) гарантировано: 78 дБ(A)	 2015
	Оценка соответствия 2000/14/EG Приложение V	

ПЕРЕКЛАД ОРИГІНАЛЬНОГО ПОСІБНИКА З ЕКСПЛУАТАЦІЇ

Зміст

Передмова до посібника.....	178
Опис виробу.....	178
Комплект поставки.....	179
Вказівки щодо безпеки.....	179
Монтаж.....	180
Введення в експлуатацію.....	181
Технічне обслуговування і догляд.....	182
Зберігання.....	183
Утилізація.....	183
Допомога в разі неполадок.....	183
Світлодіодні індикації.....	184
Гарантія.....	185
Декларація про відповідність стандартам ЄС.....	186

ПЕРЕДМОВА ДО ПОСІБНИКА

- Прочитайте цей посібник з експлуатації перед початком роботи з інструментом. Це забезпечить його безпечну й безперебійну роботу.
- Виконуйте вказівки щодо безпеки та попередження, наведені в цьому документі та на пристрої.
- Документація є частиною продукту і повинні бути передані покупцеві для продажу

Пояснення знаків



УВАГА!

Точне виконання цих попереджень допоможе уникнути тілесних ушкоджень та матеріальних збитків.



Спеціальні вказівки для кращого розуміння та використання.

ОПИС ВИРОБУ

У цій документації описуються різні моделі пристроїв. Визначте Вашу модель за фірмовою табличкою.

Огляд продукції

(мал. А – Е)

1	Прозора кришка фільтра
2	Корпус насоса
3	Пробка заливного отвору
4	Вихід із насоса/з'єднання для напірного трубопроводу
5	Корпус двигуна
6	Нагромаджувальна ємність
7	Місце пригвинчування
8	Манометр
9	Пробка зливного отвору насосного відсіку
10	Пробки зливного отвору камери фільтра
11	Вхід у насос/з'єднання для усмоктувального трубопроводу
12	Водопровідний кран
13	Напірний трубопровід
14	Кутувий ніпель
15	Ущільнення
16	З'єднувальний ніпель
17	Ущільнення
18	Усмоктувальний трубопровід
19	Ключ для фільтра
20	Ущільнення для фільтра
21	Фільтр
22	Зворотний клапан
23	Ущільнення для зворотного клапана
24	Ущільнення для корпусу
25	Угвинчувальний ніпель
26	Ущільнення
27	Вимірювальний поплавок
28	Кришка клапана

29 Клапан

INOX

Прилади з позначкою «INOX» постачаються з обладнанням із нержавіючої сталі. Це не впливає на принцип встановлення та функціонування.

Використання за призначенням

Пристрій призначений для приватного використання в будинку та саду. Його можна експлуатувати виключно для подавання чистої та дощової води.

Він придатний для:

- зрошування саду та земельної ділянки;
- водопостачання в будинку;
- підвищення тиску водопостачання.



Під час підвищення тиску водопостачання необхідно дотримуватися місцевих приписів. Для цього зверніться до свого сантехніка.

Можлива поява помилок

Домашня насосна станція не призначена для подавання таких рідин:

- вода із вмістом солей, солоня вода та брудна вода з текстильними або паперовими часточками;
- агресивні, їдкі, горючі, вибухові або газоподібні хімікати чи рідини;
- рідини з температурою понад 35°C.



Домашній насосний автомат заборонено використовувати для подавання води для продуктів харчування та напоїв. Пристрій не призначений для тривалого використання.

КОМПЛЕКТ ПОСТАВКИ

Домашній насосний автомат постачається готовим до експлуатації разом із ключем для кришки фільтра, кутовим ніпелем і посібником з експлуатації.

Тепловий захист

Прилад оснащено тепловим захистом, який вмикає двигун у разі перегрівання. Після фази охолодження протягом прибіл. 15 – 20 хвилин насос знову самостійно вмикається.

Захист від роботи насухо

Пристрій має захист від роботи насухо. Захист від роботи насухо вмикає насос через 90 секунд, якщо вода не всмоктується чи усмоктувальний трубопровід пошкоджено.

Кнопковий перемикач

Домашня насосна станція оснащена кнопковим перемикачем. Завдяки цьому кнопковому перемикачу насос автоматично вмикається та вмикається під час досягнення встановлених тисків.

⇒ Установлені тиски: див. технічні характеристики.

Контрольний світлодіод

Для контролю робочих режимів і відображення повідомлень про неполадки домашню насосну станцію оснащено контрольним світлодіодом.

ВКАЗІВКИ ЩОДО БЕЗПЕКИ**УВАГА!****Небезпека отримання травм!**

Використовуйте пристрій і подовжувальний кабель лише у технічно справному стані. Заборонено використовувати пошкоджені пристрої.

Забороняється виводити з ладу запобіжні та захисні пристрої!

- Дітям та особам, що не ознайомилися з посібником з експлуатації, забороняється експлуатувати прилад.
- Ніколи не підіймайте прилад вище з'єднувального кабелю, не транспортуйте та не закріплюйте його.
- Самовільні модифікації або перебудови приладу забороняються.

Електрична безпека**ОБЕРЕЖНО!****Небезпека під час дотику до струмопровідних деталей!**

Негайно від'єднайте штекер від електромережі, якщо подовжувальний кабель пошкоджений чи перегнутий! Ми рекомендуємо здійснити підключення через автоматичний запобіжний вимикач із номінальним струмом пошкодження < 30 мА.

- Коли в басейні або садовому ставку знаходяться люди, насос не має працювати.
- Домашня мережева напруга повинна збігатися з даними для мережевої напруги в технічній документації. Не використовуйте будь-яку іншу напругу живлення.
- Прилад можна експлуатувати тільки на електричному пристрої згідно з DIN/VDE 0100, частина 737, 738 і 702. Для захисту запобіжником треба встановити лінійний захисний автомат 10 А і автомат захисного вимикання струму пошкодження з номінальним струмом пошкодження 10/30 мА.
- Використовуйте тільки подовжувальні кабелі, що призначені для використання на відкритому повітрі, з мінімальним поперечним перетином 1,5 мм². Кабельні барабани повинні бути повністю розмотані.
- Забороняється використовувати пошкоджені та зношені подовжувальні кабелі.
 - ⇒ *Перед кожним введенням в експлуатацію перевіряйте стан подовжувальних кабелів.*

МОНТАЖ

Установлення приладу

1. Підготуйте гладку та тверду поверхню для встановлення.
2. Установіть прилад на горизонтальну поверхню, захищену від затоплення.
3. За потреби зафіксуйте домашню насосну станцію в місці пригвинчування (мал. А – 7).
4. Переконайтеся, що домашня насосна станція захищена від дощу та прямого струменю води.

i Під час щоденної експлуатації (автоматичний режим) за допомогою відповідних заходів Ви маєте усунути появу повторних пошкоджень, що виникають у приладі через затоплення відсіків.

Встановлення усмоктувального трубопроводу

1. Виберіть довжину усмоктувального трубопроводу (мал. В – 17), щоб домашня насосна станція не працювала насухо. Усмоктувальний трубопровід повинен завжди знаходитися щонайменше на 30 см нижче поверхні води.
2. Підключіть усмоктувальний трубопровід. При цьому зверніть увагу на герметичність з'єднання, не пошкоджуючи різьбу.
 - ⇒ *Ми рекомендуємо встановити гнучкий трубопровід на вході в насос (мал. А – 10). Таким чином можна уникнути механічного тиску чи впливу на домашню насосну станцію.*
3. Якщо вода містить пісок, треба встановити фільтр попереднього очищення між усмоктувальним трубопроводом та входом у насос. Для цього зверніться до свого дилера.
4. Завжди прокладайте усмоктувальний трубопровід з нахилом вгору.



Якщо висота всмоктування перевищує 4 м, необхідно встановити усмоктувальний шланг діаметром більше 1". Ми рекомендуємо використовувати комплект для всмоктування AL-KO з усмоктувальним шлангом, прийнятною сіткою та стопором зворотного потоку. Для цього зверніться до свого дилера.

Монтаж напірного трубопроводу

1. Пригвинтіть з'єднувальний ніпель (мал. В – 16) разом із ущільнювальним кільцем круглого перетину (мал. В – 17) на виході насоса (мал. А – 4).
2. Пригвинтіть кутовий ніпель (мал. В – 14) разом із ущільненням (мал. В – 15) до з'єднувального ніпеля (мал. В – 16) і поверніть кутовий ніпель у бажаному напрямку.
3. Закріпіть напірний трубопровід (мал. В – 13) на кутовому ніпелі (мал. В – 14).
4. Відкрийте усі стопорні пристрої напірного трубопроводу (клапани, форсунки, водопровідний кран).

ВВЕДЕННЯ В ЕКСПЛУАТАЦІЮ

Перевірка тиску повітря у нагромаджувальній ємності



УВАГА!

Домашню насосну станцію можна вводити в експлуатацію тільки за мембранного тиску повітря 1,5 – 1,7 бара у нагромаджувальній ємності. Перед уведенням в експлуатацію перевірте тиск повітря на клапані на зворотному боці нагромаджувальної ємності.

1. За потреби відкрийте в напірному трубопроводі (мал. В – 13) наявний стопорний пристрій (клапан, форсунку, водопровідний кран).
2. Насадіть кришку клапана (мал. F – 28) зі зворотного боку нагромаджувальної ємності (мал. А – 6) зверху.
3. Перевірте тиск повітря на клапані (мал. F – 29) з повітряним насосом чи пристроєм збільшення тиску з відображенням тиску (манометр).
4. За потреби відкоригуйте тиск повітря на 1,5 – 1,7 бара.
5. Потім закрийте кришку клапана зі зворотного боку нагромаджувальної ємності.
6. Тепер домашню насосну станцію можна вводити в експлуатацію.

Заповнення домашньої насосної станції



УВАГА!

Перед кожним введенням в експлуатацію домашню насосну станцію потрібно наповнювати водою до рівня переливання, щоб вона відразу могла здійснювати процес усмоктування. Експлуатація насухо пошкоджує насос.



Щоб зменшити час усмоктування, перед під'єднанням усмоктувального шланга заповніть його водою.

1. Відкрийте пробку заливного отвору (мал. А – 3) за допомогою ключа для фільтра (мал. С – 19/А).
2. Заливайте воду через заливний отвір, доки корпус насоса (мал. А – 2) заповниться водою.
3. Загвинтіть пробку заливного отвору.

Увімкнення насоса

1. Відкрийте наявний стопорний пристрій на напірному трубопроводі (наприклад, водопровідний кран).
2. Вставте мережевий штекер з'єднувального кабелю в розетку.
 - ⇒ Насос починає подавати воду.
3. Закрийте запірний пристрій на напірному трубопроводі після того, як у воді, що стікає, більше не буде бульбашок повітря.
 - ⇒ Насос автоматично вмикається після утворення відповідного тиску та досягнення тиску вимкнення. Домашня насосна станція готова до експлуатації.
 - ⇒ Світлодіодна індикація зникає.
 - ⇒ Якщо вода подається, загоряється лише світлодіодна індикація «НАСОС УВІМК.».

Перше введення в експлуатацію

Під час першого введення в експлуатацію загоряється світлодіодна індикація «НАСОС УВІМК.» і блимає світлодіодна індикація «КОНТРОЛЬ ПОДАВАННЯ».



Якщо через 90 секунд вода не всмоктується через усмоктувальний трубопровід, захист від роботи насухо вмикає насос та з'являється повідомлення **ТРИБОГА**. Перевірте усмоктувальний трубопровід, прозору кришку фільтра та всі гвинтові з'єднання на герметичність, натисніть **квішу «СКИДАННЯ»** та ще раз здійсніть перше введення в експлуатацію.

Вимкнення насоса

1. Витягніть мережевий штекер із розетки.
2. Закрийте в напірному трубопроводі (мал. В – 10) наявні стопорні пристрої (клапани, форсунки, водопровідний кран).

**ОБЕРЕЖНО!****Небезпека травмування через гарячу воду**

У разі тривалої експлуатації (>10 хв.) із закритою напірною стороною вода в насосі може дуже нагрітися та неконтрольовано витікати! Від'єднайте прилад від мережі та дайте насосу та воді охолонути. Експлуатуйте прилад знову тільки після усунення всіх неполадок!

Небезпека травмування через гарячу воду може виникнути через:

- неправильну установку;
- закритий напірний бік;
- недостатню кількість води в усмоктувальному трубопроводі чи
- пошкоджений кнопковий вимикач.

Вживання заходів

1. Від'єднайте прилад від мережі та дайте насосу та воді охолонути.
2. Перевірте прилад, монтаж і рівень води.
3. Експлуатуйте прилад знову тільки після усунення всіх неполадок!

ТЕХНІЧНЕ ОБСЛУГОВУВАННЯ І ДОГЛЯД**Перевірка тиску повітря у нагромаджувальній ємності****УВАГА!**

Систематично перевіряйте тиск повітря у нагромаджувальній ємності. Він не повинен перевищувати 1,5 бара (див. розділ «Введення в експлуатацію: Перевірка тиску повітря у нагромаджувальній ємності»).

Чищення насоса

Після подавання хлорованої води до плавального басейну чи рідин, що залишають після себе осад, слід промити насос чистою водою.

1. Від'єднайте прилад від мережі та захистіть його від повторного ввімкнення.
⇒ *Насос припиняє роботу автоматично.*
2. Промийте насос чистою водою.

3. Вставте мережевий штекер у розетку.
4. Увімкніть домашню насосну станцію за допомогою перемикача Увімк./Вимк. (мал. А – 6).
⇒ *Насос починає роботу автоматично.*

Чищення фільтра

1. Відгвинтіть пробку зливного отвору камери фільтра (мал. А – 10) на зливному отворі, спустіть воду з камери фільтра та знову закрийте зливний отвір.
2. Прозора кришка фільтра (мал. А – 1) за допомогою ключа для фільтра (мал. С – 19/ D) .
3. Витягніть фільтр (мал. С – 21) із корпусу фільтра (мал. А – 2) та промийте його під струменем води.
4. Почистьте корпус фільтра та прозору кришку фільтра.
5. Перед установленням фільтра перевірте на пошкодження ущільнення для фільтра (мал. С – 20) та ущільнення для корпусу (мал. С – 24) і за потреби замініть їх.
6. Установіть фільтр, пригвинтіть прозору кришку фільтра та надійно затягніть ключем для фільтра.

Чищення зворотного клапана

1. Демонтаж і встановлення фільтра (див. розділ «Чищення фільтра»).
2. Вигвинтіть зворотний клапан (мал. С – 22) та промийте його під струменем води.
3. Ущільнення (мал. С – 23) слід замінити.
4. Установіть зворотний клапан.

Поплавок

1. Напірний трубопровід (мал. В – 13) разом із кутовим ніпелем (мал. В – 14) та з'єднувальним ніпелем (мал. В – 16) .
2. Угвинчувальний ніпель (мал. D – 25) разом із ущільненням (мал. D – 26) . Зважайте на монтажне положення поплавка (мал. D – 27) . Витягніть поплавок та почистьте його.
3. Знову встановіть поплавок. Зважайте на його монтажне положення.

Усунення закупорки

1. Від'єднайте прилад від мережі та захистіть його від повторного ввімкнення.
2. Зніміть усмоктувальний трубопровід на вході до насоса.
3. Під'єднайте напірний трубопровід до водопроводу.

4. Забезпечте протікання води через корпус насоса, доки закупорку не буде усунуто.
5. Перевірте роботу насоса, увімкнувши його на короткий час.
6. Знову введіть прилад в експлуатацію.

ЗБЕРІГАННЯ



У разі виникнення загрози замерзання необхідно повністю спустити воду із системи (насос, трубопроводи, нагромаджувальна ємність і камера фільтра).

1. Спорожніть усмоктувальний (мал. В – 18) та напірний трубопровід (мал. В – 13).
2. Вигвинтіть пробку зливного отвору камери фільтра (мал. А – 10) та спустіть воду з насоса.

⇒ У цей час вода, яка знаходиться у нагромаджувальній ємності (мал. А – 6) буде витиснута повітряним мішком.

3. Вигвинтіть пробку зливного отвору камери насоса (мал. А – 9) та зачекайте, доки спуститься вода з нагромаджувальної ємності (6).
4. Знову загвинтіть пробку зливного отвору (мал. А – 9, 10) та зберігайте насос, трубопроводи та нагромаджувальну ємність у приміщенні, яке надійно захищене від морозу.

УТИЛІЗАЦІЯ



Забороняється утилізувати прилади, батареї чи акумулятори, що стали непридатними, разом із побутовими відходами!

Упаковка, сам пристрій та його приладдя виконані з матеріалів, що можуть бути використані повторно, тому вони підлягають відповідній утилізації.

ДОПОМОГА В РАЗІ НЕПОЛАДОК



ОБЕРЕЖНО!

Перед здійсненням будь-яких робіт з усунення неполадок завжди витягуйте штекер із мережі живлення. Неполадки в електричних приладах має усувати кваліфікований електрик.

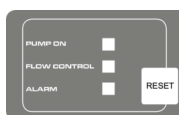
Неполадка	Причина	Усунення
Привідний двигун насоса не працює.	Робоче колесо заблоковано.	Почистити насос. За допомогою викрутки відкрити вал двигуна робочого колеса.
	Перегрівання через роботу насухо чи через надто гарячу воду (захисний термічний вимикач насоса вимкнений).	Перевірити рівень води в усмоктувальному трубопроводі. Зачекати, доки подавана рідина охолоне. Відремонтувати чи замінити насос.
	Мережева напруга відсутня.	Перевірити запобіжники та підведення електроенергії.
Носос не всмоктує.	Усмоктувальний трубопровід не у воді.	Занурити усмоктувальний трубопровід у воду щонайменше на 30 см.
	Закупорка під час усмоктування.	Видалити бруд у зоні всмоктування.
	Напірний трубопровід закритий.	Відкрити стопорні пристрої в напірному трубопроводі

Неполадка	Причина	Усунення
	Насос усмоктує повітря в усмоктувальному трубопроводі.	Перевірити всі з'єднання усмоктувального трубопроводу на герметичність. Замінити ущільнювальне кільце.
	Насос працює насухо.	Заповнити корпус насоса водою.
Насос часто вмикається та вимикається.	Мембрана пошкоджена.	Заміну мембрани має здійснювати тільки сервісна служба AL-KO.
	Низький тиск повітря в нагромаджувальній ємності.	Додати повітря в нагромаджувальну ємність. (налаштувати попередній тиск мембрани на 1,5 бара).
	Насос усмоктує повітря, нестача води під час усмоктування.	Вимкнути насос і зачекати, доки він охолоне.
Об'єм подаваної рідини надто малий.	Закупорка під час усмоктування.	Очистити зону всмоктування. Замінити фільтр.
	Висота всмоктування надто велика.	Зменшити висоту всмоктування.
	Діаметр шланга надто малий.	Встановити напірний шланг більшого діаметру.
	Нестача води під час усмоктування.	Перекрити дросельною засувкою насос, щоб налаштувати об'єм подаваної рідини.



У разі виникнення неполадок, які Ви не можете усунути самостійно, будь ласка, зверніться до нашого сервісного центру.

СВІТЛОДІОДНІ ІНДИКАЦІЇ



Положення елементів розподільного пристрою	Світлодіодна індикація	Опис функцій/заходів
Нормальний режим роботи		
Насос вмикається та починає всмоктувати воду. Насос заповнює резервуар у разі закритої відповідної лінії.	Загоряється світлодіодна індикація «НАСОС УВІМК.». Блимає світлодіодна індикація «КОНТРОЛЬ ПОДАВАННЯ».	Перше введення в експлуатацію: заповніть насос водою, під'єднайте усмоктувальний та напірний трубопроводи, забезпечте всмоктування води. Підключіть насос до мережі.

Положення елементів розподільного пристрою	Світлодіодна індикація	Опис функцій/заходів
Насос у режимі експлуатації.	Загоряється світлодіодна індикація «НАСОС УВІМК.».	Насос подає воду. Вода забирається під дією тиску.
Насос вимикається за допомогою кнопочового вимикача.	Світлодіодні індикації зникають.	Насос досягає встановленого тиску.
Повідомлення про неполадку		
Насос вимикається за допомогою електроніки (захист від роботи насухо).	Блимає світлодіодна індикація «ТРИВОГА».	Перевірте усмоктувальний трубопровід, прозору кришку фільтра та всі гвинтові з'єднання та за потреби натисніть клавішу «СКИДАННЯ». Назад до першого введення в експлуатацію, доки насос подає воду. Тривога – робота насухо: це повідомлення з'являється, якщо через певний час (прибл. 90 секунд) не здійснюється подавання води і не досягається потрібний тиск. Повернення до попередніх показників за допомогою клавіші «СКИДАННЯ».

ГАРАНТІЯ

Ми усуваємо можливі дефекти матеріалів чи виробничий брак пристрою впродовж встановленого законом терміну подачі рекламаций на свій розсуд шляхом ремонту чи заміни. Термін визначається законодавством країни, у якій було придбано пристрій.

Гарантія діє лише за наступних умов:

- при належному використанні пристрою;
- при дотриманні довідника з експлуатації;
- при використанні оригінальних запчастин.

Гарантія анулюється:

- при спробах ремонту пристрою;
- при технічних змінах пристрою;
- при застосуванні не за призначенням (наприклад, у комерційних цілях).

Гарантія не поширюється:

- на пошкодження лакового покриття, які пояснюються нормальним зношуванням;
- деталі, що зношуються, у каталозі запчастин включені в рамку [xxx xxx (x)]
- двигуни внутрішнього згоряння: для них діють гарантійні положення відповідного виробника.

Гарантійний період починається з дати придбання першим покупцем. Такою датою вважається дата оригінального документу на придбання. У гарантійному випадку зверніться з даним гарантійним листом та документом, який підтверджує купівлю товару, до свого дилера чи до найближчого авторизованого сервісного центру. Гарантія дає право покупцеві пред'являти виробникові претензії відносно усунення недоліків виробу.

ДЕКЛАРАЦІЯ ПРО ВІДПОВІДНІСТЬ СТАНДАРТАМ ЄС

Цим документом ми заявляємо, що цей спроектований нами продукт відповідає вимогам погоджених директив ЄС, стандартам безпеки ЄС, а також іншим стандартам, що застосовані до цього продукту.

Продукт
Домашня насосна станція
Серійний номер
G3043045

Тип
HW 4000 FCS
HW 4500 FCS

Виробник
AL-KO Geräte GmbH
Ichenhauser Str. 14
D-89359 Kötz

Уповноважений представник
Andreas Hedrich
Ichenhauser Str. 14
D-89359 Kötz

Директиви ЄС
2014/35/EU
2014/30/EU
2000/14/EU (13)
2011/65/EU
2014/68/EU

Погоджені норми
EN 60335-1:2012
EN 60335-2-41:2012
EN 62233:2008
EN 55014-1:2012
EN 55014-2:2016
EN 61000-3-2:2014
EN 61000-3-3:2014

Kötz, den 19.01.2016



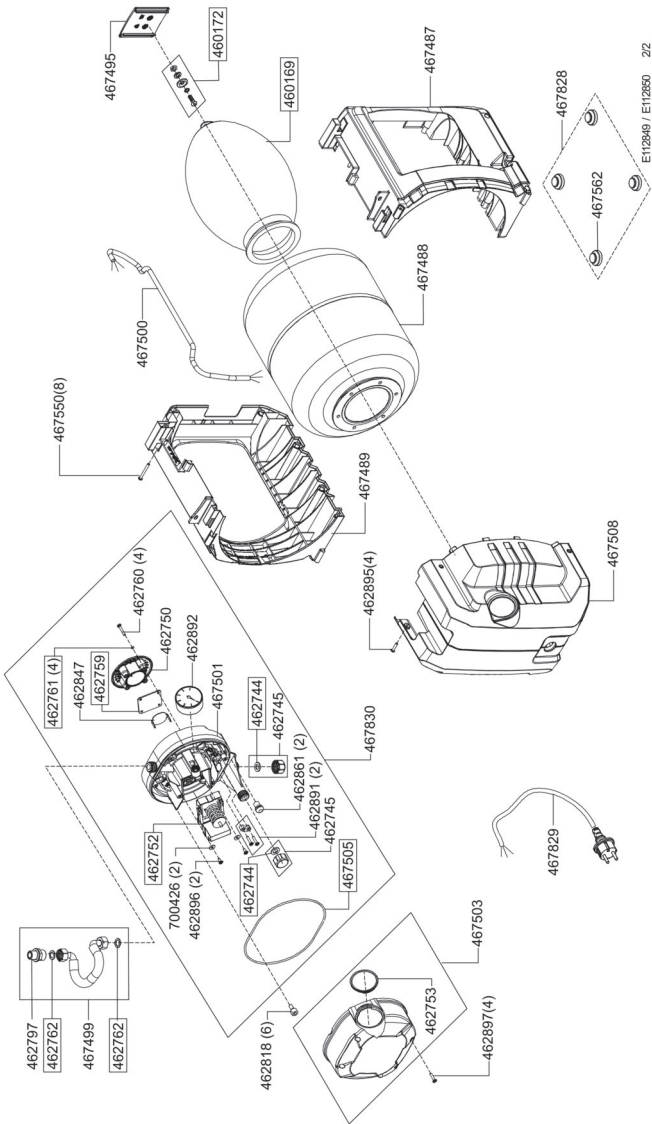
Wolfgang Hergeth
Managing Director

Рівень звуку
EN ISO 3744
HW 4000 FCS
вимірний: 74 дБ(A)
гарантований: 78 дБ(A)
HW 4500 FCS
вимірний: 76 дБ(A)
гарантований: 78 дБ(A)

CE
2015

Оцінка відповідності
2000 /14/EG Додаток V

ETK HW 4000 FCS / HW 4500 FCS
Art.-Nr. 112 849 / Art. Nr. 112 850



Country	Company	Telephone	Fax
A	AL-KO KOBER Ges.m.b.H.	(+43)3578/2515-100	(+43)3578/2515-31
AUS	AL-KO INTERNATIONAL Pty. Ltd.	(+61) 3/9767-3700	(+61) 3/9767-3799
B / L	Eurogarden NV	(+32)16/805427	(+32)16/805425
BG	Valerii S&M Group SJ	(+359)2 942 34 02	(+359)2 942 34 10
CH	AL-KO KOBER AG	(+41)56/418-31 53	(+41)56/4183160
CZ	AL-KO KOBER Spol. S.R.O.	(+420) 3 82 / 21 03 81	(+420) 3 82 / 21 27 82
D	AL-KO GERÄTE GmbH	(+49)8221/203-0	(+49)8221/97-8199
DK	AL-KO GINGE A/S	(+45) 98 82 10 00	(+45) 98 82 54 54
EST/LT/LV	SIA AL-KO KOBER	(+371)67/627-326	((+371)67/807-018
F	AL-KO S.A.S.	(+33)3/8576-3500	(+33)3/8576-3581
GB	Rochford Garden Machinery Ltd.	(+44)1963/828050	(+44)1963/828052
H	AL-KO KFT	(+36) 29/53 70 -50	(+36) 29/5370-51
HR	Brun.ko.-prom d.o.o.	(+385)1 3096 567	(+385)1 3096 567
I	AL-KO KOBER GmbH / SRL	(+39) 0 39 / 9 32 9-3 11	(+39) 0 39 / 9 32 9-3 90
IN	AGRO-COMMERCIAL	(+91)3322874206	(+91)3322874139
IQ	Avro Gulistan Com	(+946)750 450 80 64	
IRL	Cyril Johnston & Co. Ltd.	(+44)2890813121	(+44)2890914220
LY	ASHOFAN FOR AGRICULT. ACC.	(+218)512660209	(+218)512660209
MA	BADRA Sarl	(+212)022447128	(+212)022447130
MK	Techno Geneks	(+389)2 2551801	(+389)2 2520175
N	AL-KO GINGE A/S	(+47)64/86-2550	(+47)64/86-2554
NL	O.DE LEEUW GROENTECHNIEK	(+31) 38/ 444 6160	(+31) 38/ 444 6358
PL	AL-KO KOBER Sp. z.o.o.	(+48)61/816-1925	(+48)61/816-1980
RO	SC PECEF TEHNICA SRL	(+40)344 40 30 30	(+40)244 51 44 86
RUS	OOO AL-KO KOBER	(+7)499/16708-42	(+7)499/96600-00
RUS	ZAO AL-KO St. Petersburg GmbH	(+7)812/446-1084	(+7)812/446-1084
S	GINGE Svenska AB	(+46)31/57-3580	(+46)31/57-5620
SK	AL-KO KOBER Slovakia Spol. S.R.O.	(+421)2/4564-8267	(+421)2/4564-8117
SLO	Darko Opara s.p.	(+386)1 722 58 50	(+386)1 722 58 51
SRB	Agromarket d.o.o.	(+381)34 308 000	(+381)34 308 16
TR	ZIMAS A.S.	(+90)232 4580586	(+90)232 4572697
UA	TOV AL-KO KOBER	(+380)44/392-07-08	(+380)44/392-07-09