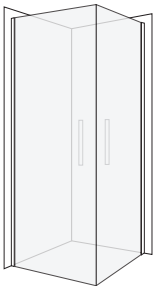


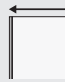
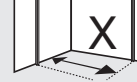
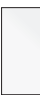




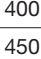
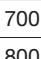
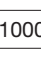
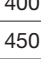

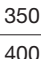


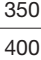




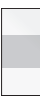
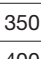

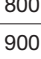




Installation

Corner, Round

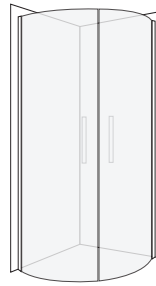
SVENSKA | ENGLISH

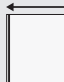

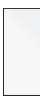


Corner



		Art. #	RSK #		
		350	5261-10	7390629	330 mm 346-366 mm
		400	5261-20	7390630	380 mm 396-416 mm
		450	5261-30	7390631	430 mm 446-466 mm
		500	5261-40	7390632	480 mm 496-516 mm
		700	5231-70	7390400	672 mm 685-705 mm
		800	5231-80	7390579	772 mm 785-805 mm
		900	5231-90	7390401	872 mm 885-905 mm
		1000	5231-100	7390580	972 mm 985-1005 mm
			350	5262-10	7390633
		400	5262-20	7390634	380 mm 396-416 mm
		450	5262-30	7390635	430 mm 446-466 mm
		500	5262-40	7390637	480 mm 496-516 mm
		700	5232-70	7390402	672 mm 685-705 mm
		800	5232-80	7390581	772 mm 785-805 mm
		900	5232-90	7390403	872 mm 885-905 mm
		1000	5232-100	7390582	972 mm 985-1005 mm
			350	5263-10	7390638
		400	5263-20	7390639	380 mm 396-416 mm
		450	5263-30	7390640	430 mm 446-466 mm
		500	5263-40	7390641	480 mm 496-516 mm
		700	5233-70	7390583	672 mm 685-705 mm
		800	5233-80	7390584	772 mm 785-805 mm
		900	5233-90	7390585	872 mm 885-905 mm
		1000	5233-100	7390588	972 mm 985-1005 mm

Round



	Art. #	RSK #		
	5211-70	7390410	700 mm	685-705 mm
	5211-80	7390398	800 mm	785-805 mm
	5211-90	7390373	900 mm	885-905 mm
	5211-100	7390411	1000 mm	985-1005 mm
	5212-70	7390480	700 mm	685-705 mm
	5212-80	7390399	800 mm	785-805 mm
	5212-90	7390374	900 mm	885-905 mm
	5212-100	7390481	1000 mm	985-1005 mm
	5213-70	7390482	700 mm	685-705 mm
	5213-80	7390483	800 mm	785-805 mm
	5213-90	7390484	900 mm	885-905 mm
	5213-100	7390485	1000 mm	985-1005 mm

(SV) Duschväggarna är ställbara i sidled enligt måttet X, vilket är till hjälp vid installationen.

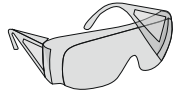
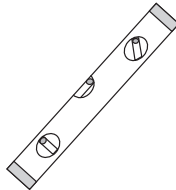
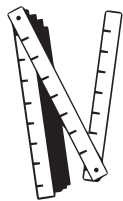
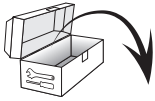
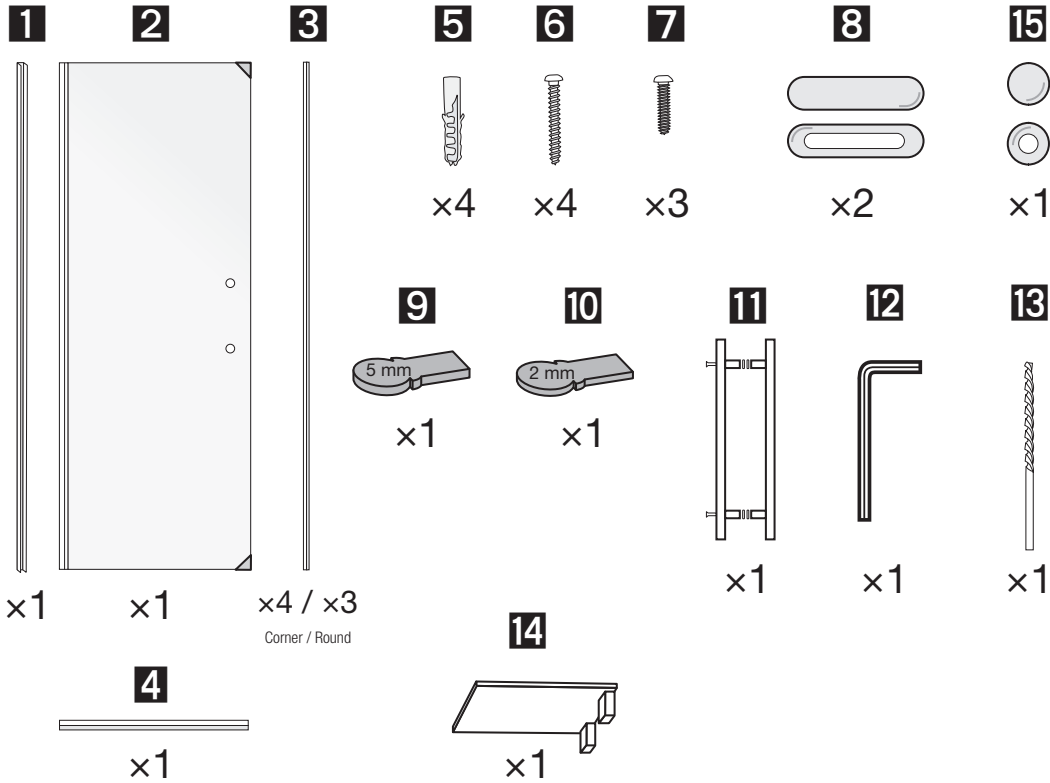
(EN) The shower wall is adjustable laterally according to the table above.



x2

(SV) Denna produkt levereras i två kartonger. Varje kartong innehåller nedanstående delar.
(EN) This product comes in two boxes. Each box contains the parts below.

(SV) Skruvbits: PH2
(EN) Screw bit: PH2



(SV) Skruvfästningar i våtzon 1 ska göras i betong eller annan massiv konstruktion, träreglar, träkortlingar eller i konstruktion som är provad och godkänd för infästning, till exempel skivkonstruktion. Se exempel på godkända konstruktioner på sakervatten.se. Alla infästningar i våtzon 1 och 2 ska tätas. Material för tätning ska fästa mot underlaget och vara vattenbeständigt, mögelresistent och åldersbeständigt.

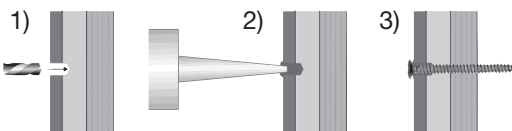
(EN) Screw fastening in wet area 1 shall be made in concrete or in other massive construction, wood studs, wood noggins, or in a construction that is tested and approved for fastening, such as wallboard construction. See samples of approved constructions at sakervatten.se. All fastenings in wet area 1 and 2 shall be sealed. The sealing material shall adhere to the surface and must be water resistant, mold resistant and durable.

(SV) Provad och godkänd skivkonstruktion:

1) Borra bara genom yt- och tätskiktet. 2) Fyll med tätmassa. 3) Skruva så att skruven fäster i plywooden.

(EN) Tested and approved wallboard construction:

1) Drill only through surface and waterproofing. 2) Fill with sealant. 3) Screw should attach to the plywood.

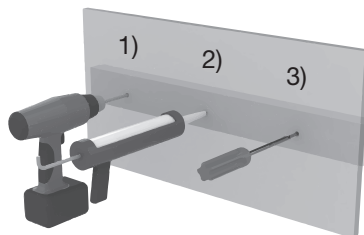


(SV) Vägg med reglar:

1) Borra. 2) Tätmassa. 3) Skruva.

(EN) Wall with beams:

1) Drill. 2) Sealant. 3) Screw.

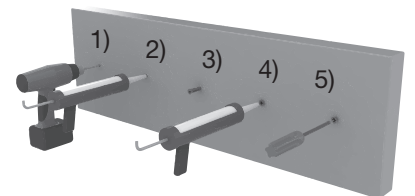


(SV) Betongvägg: 1) Borra. 2) Tätmassa.

3) Plugg. 4) Tätmassa. 5) Skruva.

(EN) Concrete wall: 1) Drill. 2) Sealant.

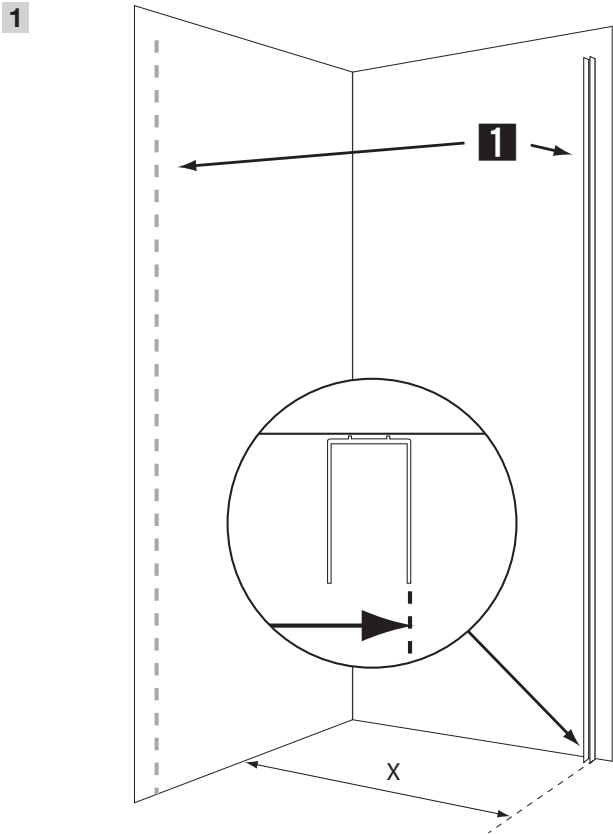
3) Plug. 4) Sealant. 5) Screw.



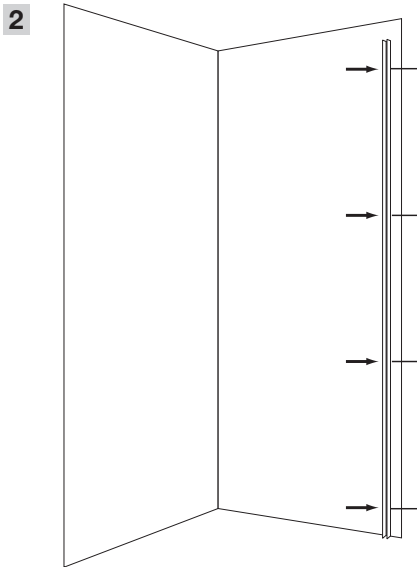
© Säker Vatten AB

(SV) Vi förbättrar ständigt våra installationsmanualer. Se vår hemsida för senaste versionen.

(EN) We are constantly improving our installation manuals. Please check our website for the latest version.



(SV) X = se tabell på sidan 1. Tänk på att duschväggarna är vändbara.
 (EN) X = see table on page 1. Note that the showerwalls are reversible.



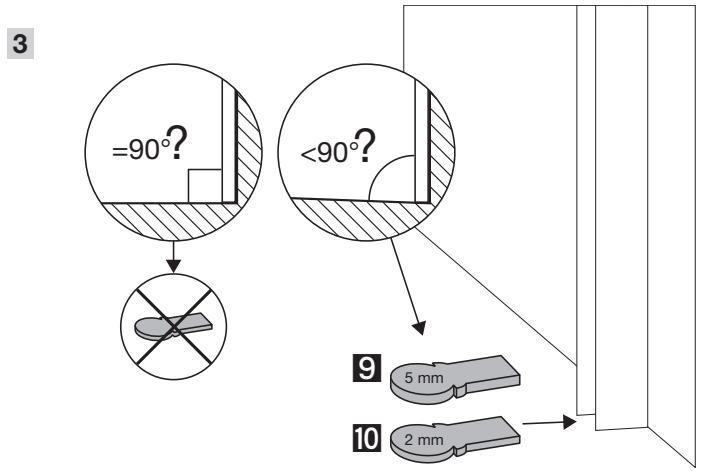
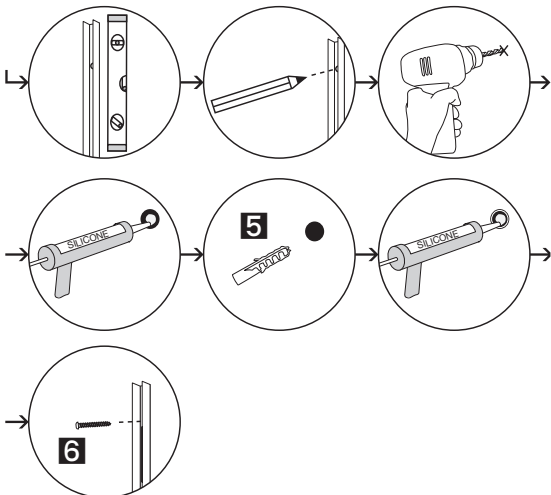
(SV) Fästes med för underlaget ändamålsenlig skruv och plugg.

Obs: Försegla borrhål och plugg med våtrumssilikon så att tätskiktet hålls intakt. Duschväggen kan även limmas på vägg.

(EN) Use appropriate screws and plugs.

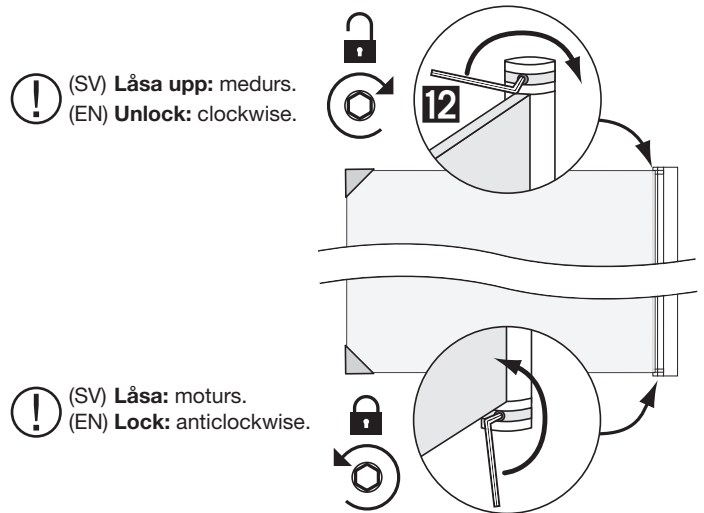
Note: Seal the bore holes and plugs with silicone.

The wall can also be fixed by using glue.



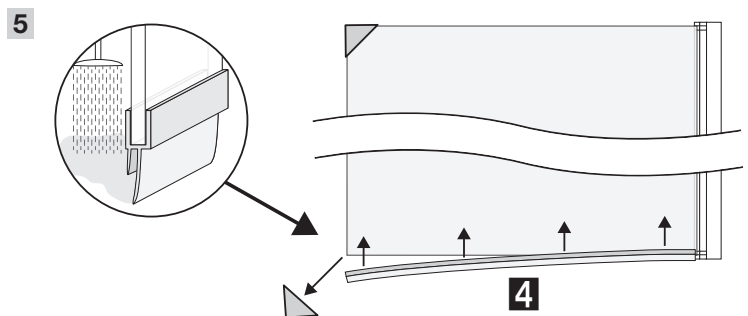
4 (SV) 1) Bestäm vilken kortsida på duschväggen som ska vara uppåt. 2) Lås upp det övre gångjärnet genom att skruva insexskruven **medurs** (insexnyckel medföljer). 3) Säkerställ att det undre gångjärnet är låst genom att dra åt insexskruven **moturs**.

(EN) 1) Decide which short side of the glass wall that should point upwards. 2) Unlock the upper hinge by turning the hex screw **clockwise** (hex key included). 3) Ensure that the lower hinge is locked by tighten the hex screw **anticlockwise**.



! (SV) Låsa upp: medurs.
 (EN) Unlock: clockwise.

! (SV) Låsa: moturs.
 (EN) Lock: anticlockwise.

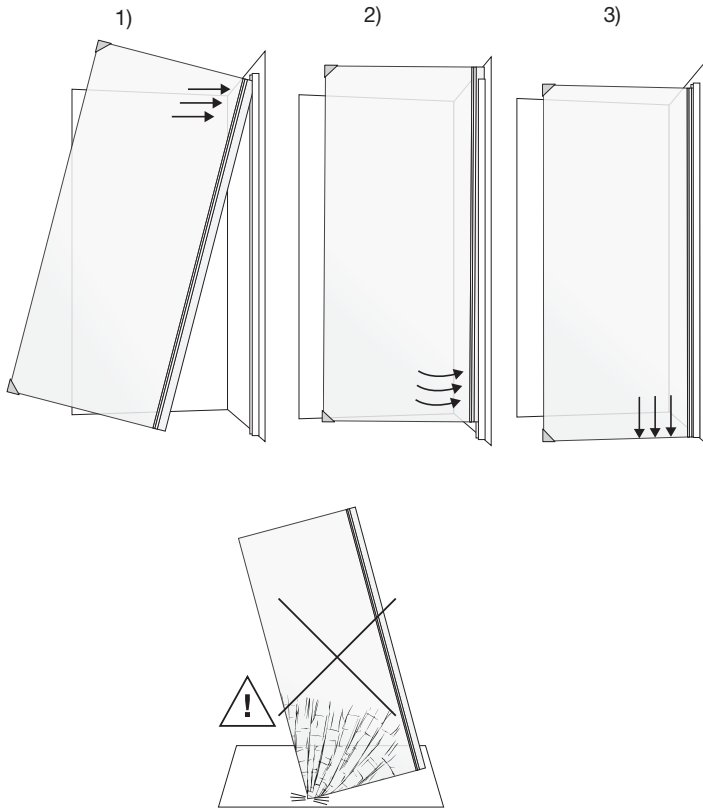


6 (SV) Se till att plastskydd/släpplis sitter fast på glaset under installationen. Placera försiktigt glasväggen på plats.

Obs: Glaset kan skadas om glashörnen stöter emot en hård yta.

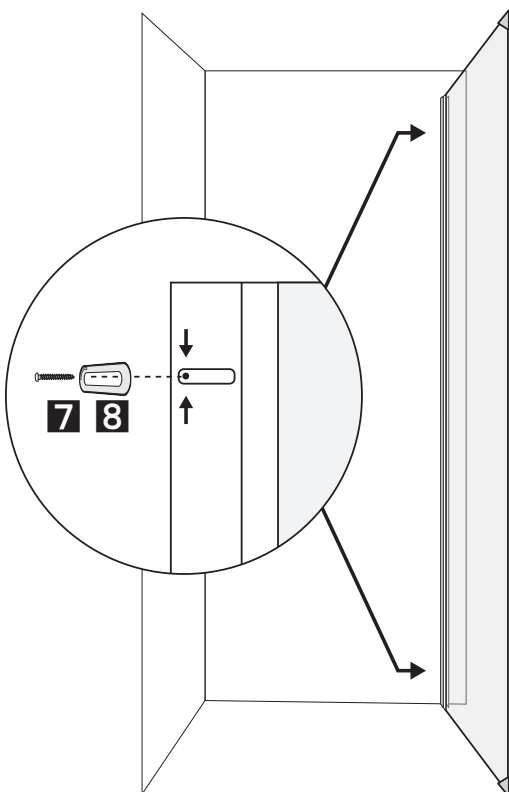
(EN) The plastic protection/seal must remain on the glass during the installation. Carefully put the glasswall in place.

Note: The glass can get damaged if the glass corners touch any hard surfaces.

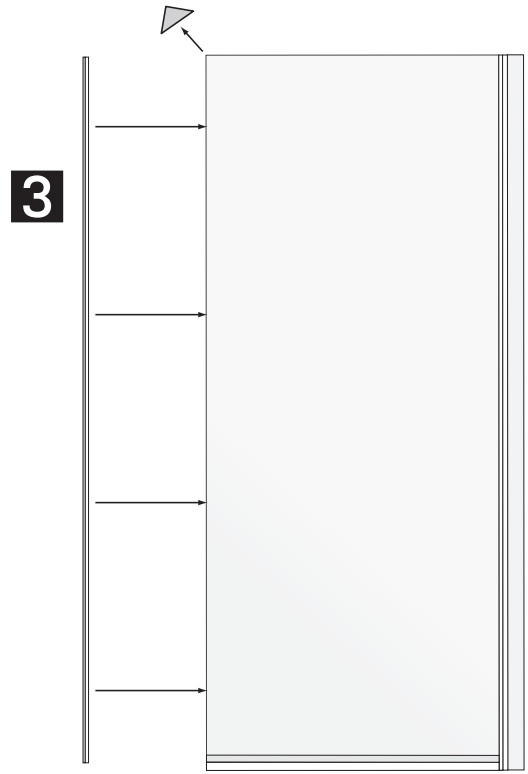


7 (SV) Duschväggen ska vara helt intryckt i aluminiumprofilen. De två skruvarna ska skruvas in närmast väggen i de avlånga hålen. Vid behov kan nya hål borras i profilen som sitter fast på glaset.

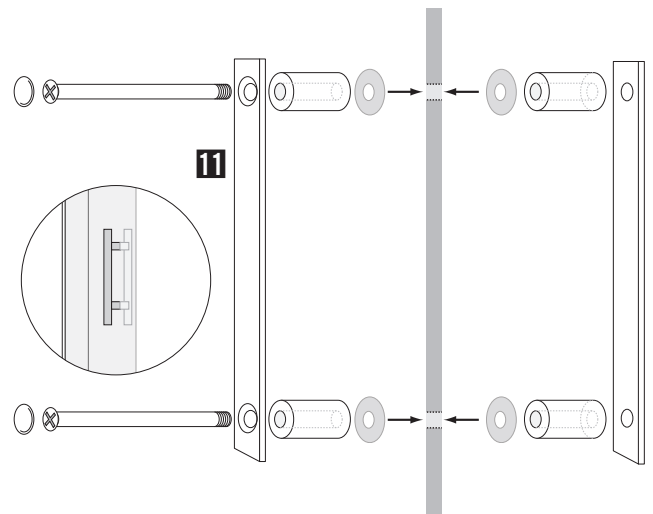
(EN) The showerwall should fully pushed into the aluminium profile. The two screws must be fixed next to the wall in the oblong holes. If necessary, new holes can be drilled in the profile that is on the glass.



8



9



10 (SV) ENDAST VID BEHOV!

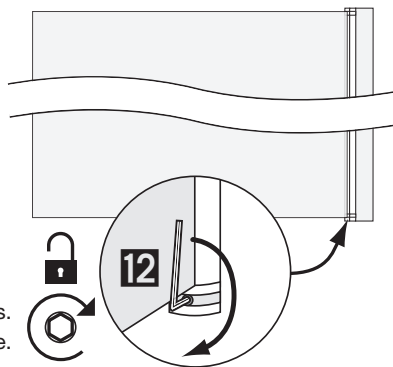
Dörrens nolläge är vid leverans inställt till standardvinkel. Nolläget är den vinkel där dörren sänks när den stängs. Vid öppning höjs dörren. Nedan ser du hur man kan ändra nollägets vinkel, om detta skulle behövas.

(EN) ONLY IF NECESSARY!

The door's neutral position is set to standard angle at delivery. The neutral position is the angle where door is lowered when it is closed. The door will raise when opening it. The instructions below show how to change the angle of the neutral position, if this is needed.

(SV) 1) Lås upp det nedre gångjärnet genom att skruva insexskruven **medurs** med medföljande insexnyckel.

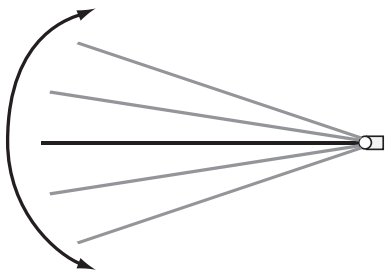
(EN) 1) Unlock the bottom hinge by screwing the hex screw **clockwise** with the enclosed hex key.



! (SV) **Låsa upp:** medurs.
(EN) **Unlock:** clockwise.

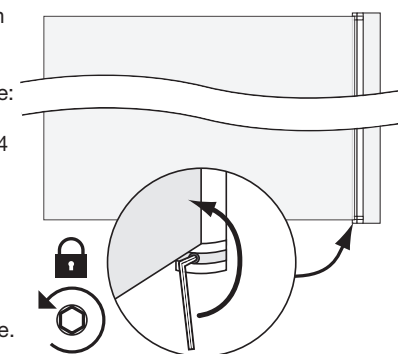
(SV) 2) Vrid dörren till önskad vinkel (nytt nolläge).

(EN) 2) Turn the door to the desired angle (new neutral position).



(SV) 3) Lås vinkeln genom att skruva insexskruven **moturs** i det nedre gångjärnet med insexnyckeln. Obs: Det övre gångjärnet ska alltid vara upplåst (se punkt 4 i denna manual).

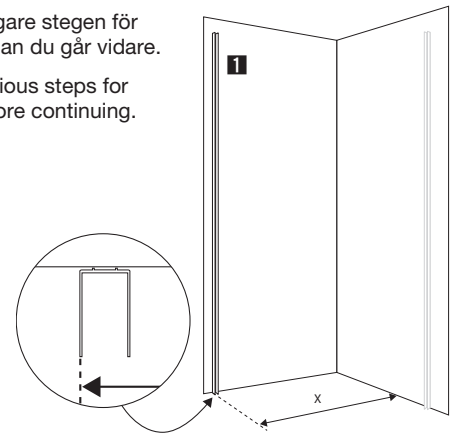
(EN) 3) Lock the new position by screwing the hex screw **anticlockwise** with the hex key in the bottom hinge. Note: The top hinge should always be kept unlocked (see point 4 in this manual).



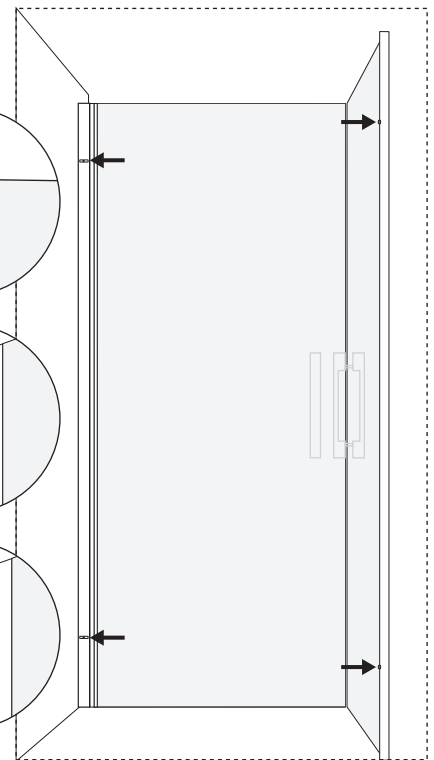
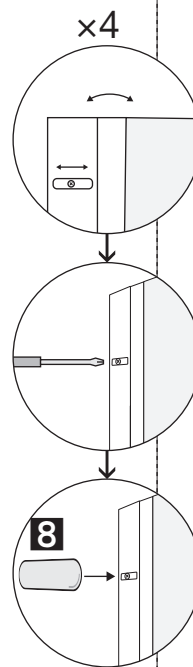
! (SV) **Låsa:** moturs.
(EN) **Lock:** anticlockwise.

11 (SV) Upprepa de tidigare stegen för den andra dörren innan du går vidare.

(EN) Repeat the previous steps for the second door before continuing.

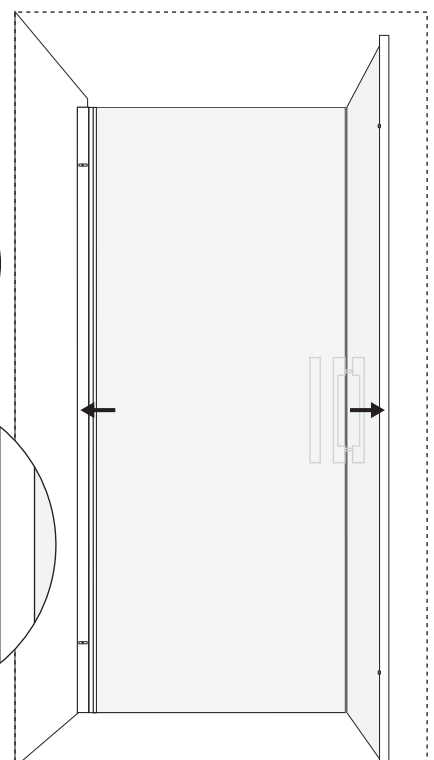
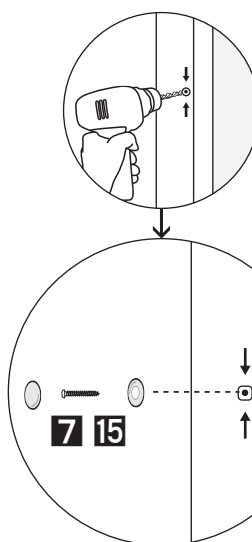


**12 (SV) Justeringar
(EN) Adjustments**

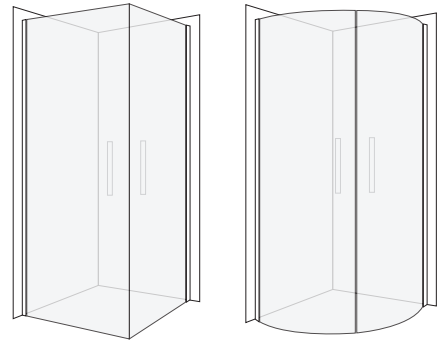
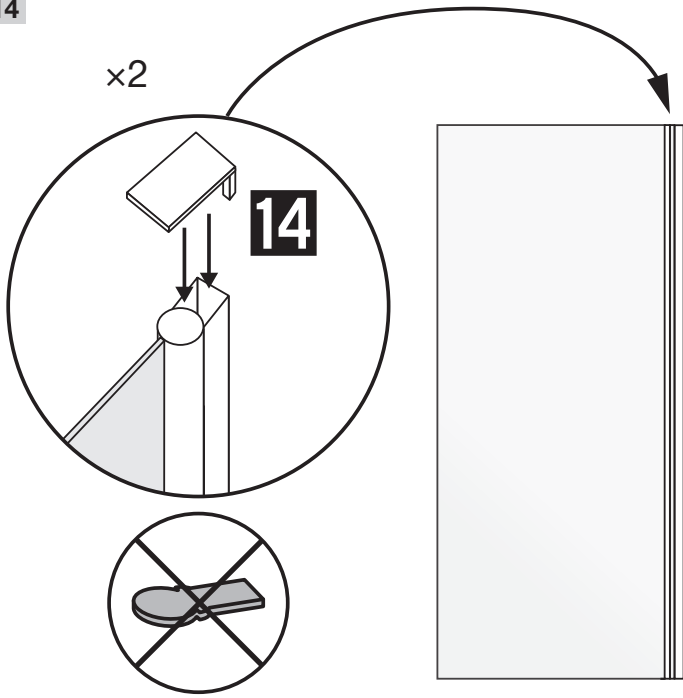


13

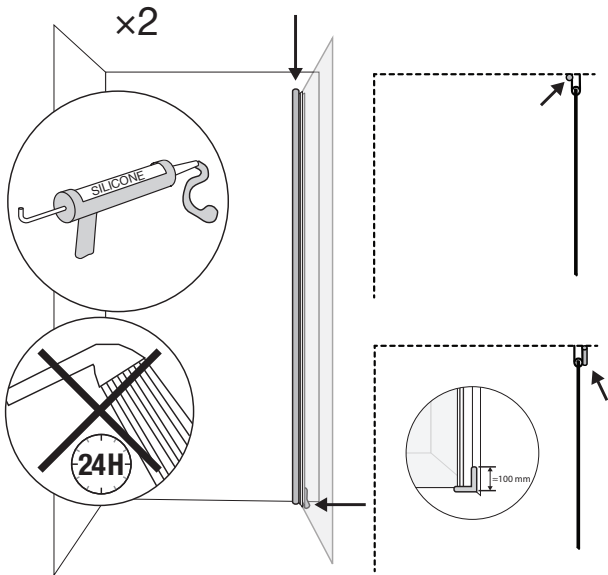
x2



14

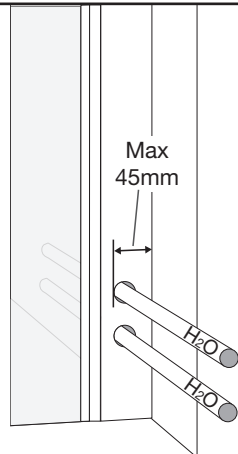


15



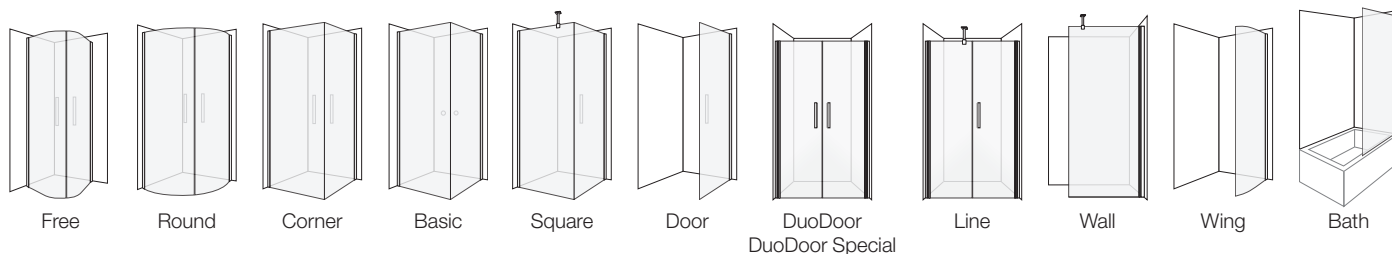
16

(SV) Endast vid behov.
 (EN) Only if needed.



Produkt

Arrow Duschväggar



Produktfakta

Arrow duschväggar finns i många olika utföranden. Duschväggarna är vändbara (ej Basic). De har 6 mm tjockt härdat säkerhetsglas och silverblanka väggprofiler och handtag.

Mått

Höjd: 1900 mm (Bath 1500 mm).
Olika bredder finns för olika modeller:
700, 800, 900, 1000 mm,
resp. 330, 380, 430, 480 mm m.fl.
För mer info se produktkatalog.

Material

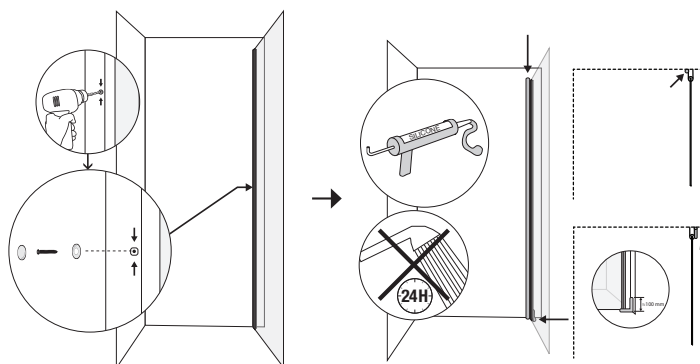
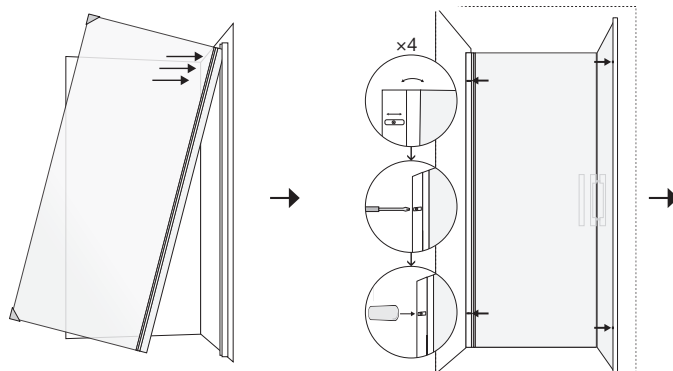
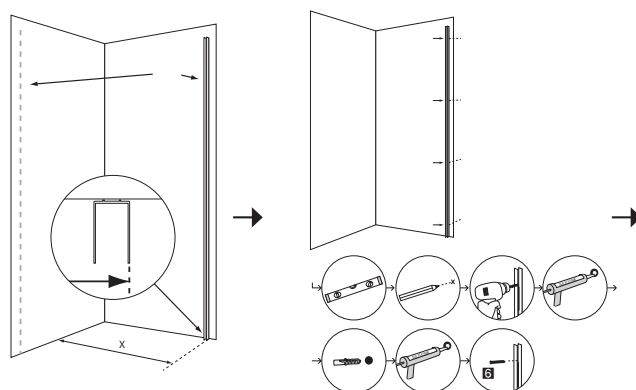
Glas, aluminium, rostfritt stål, plast

Montering

Se förenklad monteringsanvisning intill. Komplet monteringsanvisning medföljer duschväggen.

Rengöring

Rengör duschväggen regelmässigt. Använd mildt rengöringsmedel. Använd ej polermedel eller starka rengöringsmedel. Utsätt ej duschväggen för kemikalier eller kosmetika. Använd ej grova svampar.



1. Produkttypens unika identifikationskod

Arrow Standard 1

2. Avsedd användning

Duschvägg för personlig hygien

3. Tillverkare

Arrow Skandinavien AB

Gårdstensvägen

424 61 Angered

Tel: +46 31 330 00 10

Fax: +46 31 330 72 82

E-post: info@arrowshower.com

4. Tillverkarens representant

-

5. Artikelnummer

Artikelnummer (art-nr) och RSK-nummer finns i tabellerna här intill.

6. System för bedömning och fortlöpande kontroll av prestanda

System 4

7. Harmoniserad standard

SS-EN 14428:2005+A1:2008

8. Angiven prestanda

Väsentliga egenskaper:

Prestanda

Rengörbarhet:

Uppnår

Stötmotstånd/splittringsegenskaper:

Uppnår

Beständighet:

Uppnår

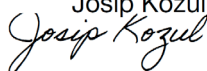
Prestandan för ovanstående produkt överensstämmer med den angivna prestandan. Denna prestandadeklARATION har utfärdats i enlighet med förordning (EU) nr 305/2011 på eget ansvar av den tillverkare som anges ovan.

Undertecknad på tillverkarens vägnar av:

Personnamn

Josip Kozul

Underskrift



Datum

2017.01.10

Ort

Angered

Arrow Round	
Art-nr	RSK-nr
Klart glas	
5211-70	7390410
5211-80	7390398
5211-90	7390373
5211-100	7390411
Tonat glas	
5212-70	7390480
5212-80	7390399
5212-90	7390374
5212-100	7390481
Delvis frostat glas	
5213-70	7390482
5213-80	7390483
5213-90	7390484
5213-100	7390485

Arrow Corner Arrow Door	
Art-nr	RSK-nr
Klart glas	
5231-70	7390400
5231-80	7390579
5231-90	7390401
5231-100	7390580
Tonat glas	
5232-70	7390402
5232-80	7390581
5232-90	7390403
5232-100	7390582
Delvis frostat glas	
5233-70	7390583
5233-80	7390584
5233-90	7390585
5233-100	7390588

Arrow Wall	
Art-nr	RSK-nr
Klart glas	
5221-50	7376548
5221-60	7376550
5221-70	7390531
5221-80	7390532
5221-90	7390533
5221-100	7390534
Tonat glas	
5222-70	7390535
5222-80	7390536
5222-90	7390538
5222-100	7390539
Delvis frostat glas	
5223-70	7390542
5223-80	7390541
5223-90	7390540
5223-100	7390543

Arrow DuoDoor	
Art-nr	RSK-nr
Klart glas	
5261-10	7390629
5261-20	7390630
5261-30	7390631
5261-40	7390632
Tonat glas	
5262-10	7390633
5262-20	7390634
5262-30	7390635
5262-40	7390637
Delvis frostat glas	
5263-10	7390638
5263-20	7390639
5263-30	7390640
5263-40	7390641

Arrow Wing	
Art-nr	RSK-nr
Klart glas	
5241	7390589

Arrow Bath	
Art-nr	RSK-nr
Klart glas	
5251	7390596

Arrow Free	
Art-nr	RSK-nr
Klart glas	
5201-95	7390433