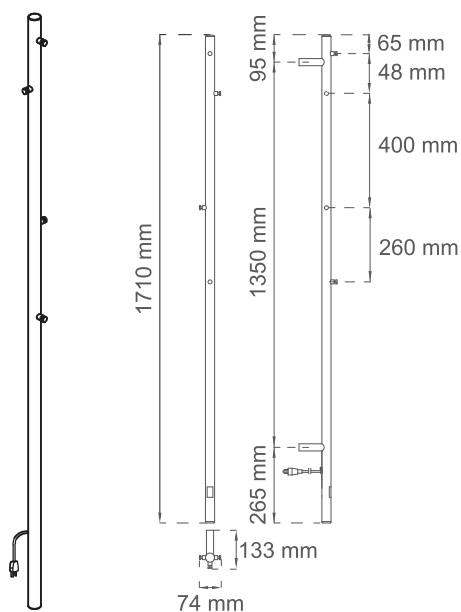


Monteringsanvisning

Handdukstork

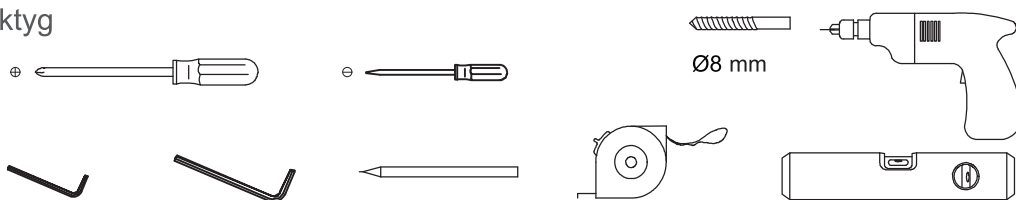
30201 30202 30203



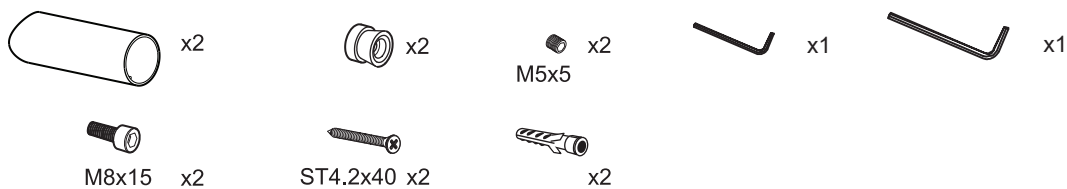
- Läs manualen noggrant före installation.
- Installationen ska utföras av en lämpligt kvalificerad person.
- Kassera förpackningen på ett ansvarsfullt sätt.

OBS! Borra aldrig hål i väggen utan att först ha kontrollerat måtten på handdukstorken. Det kan finnas avvikelser på måtten.

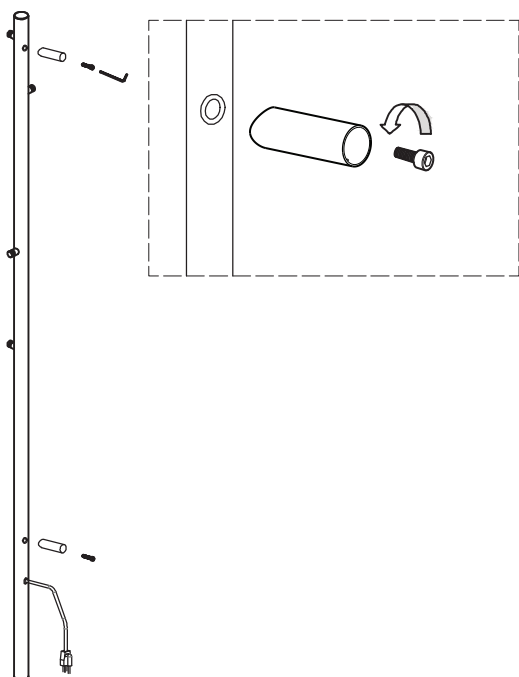
Nödvändiga verktyg



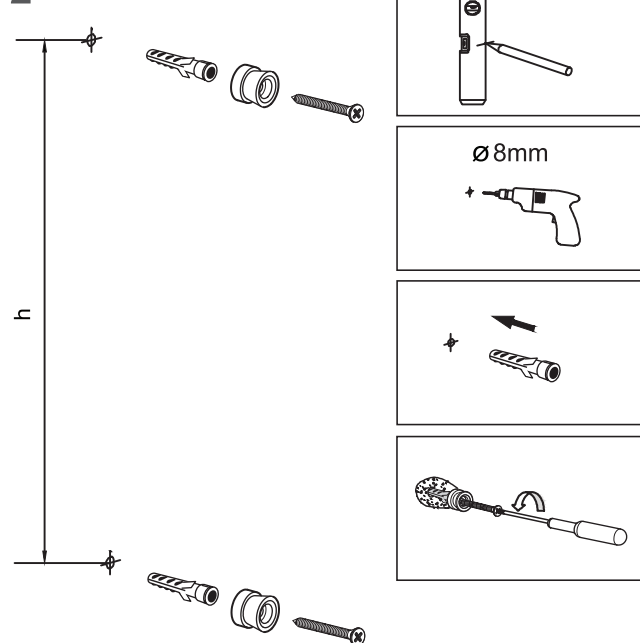
Innehåll



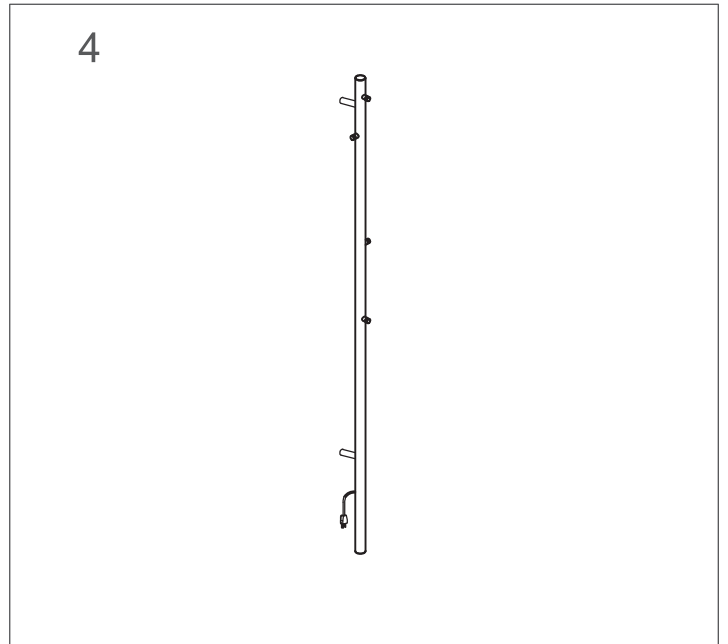
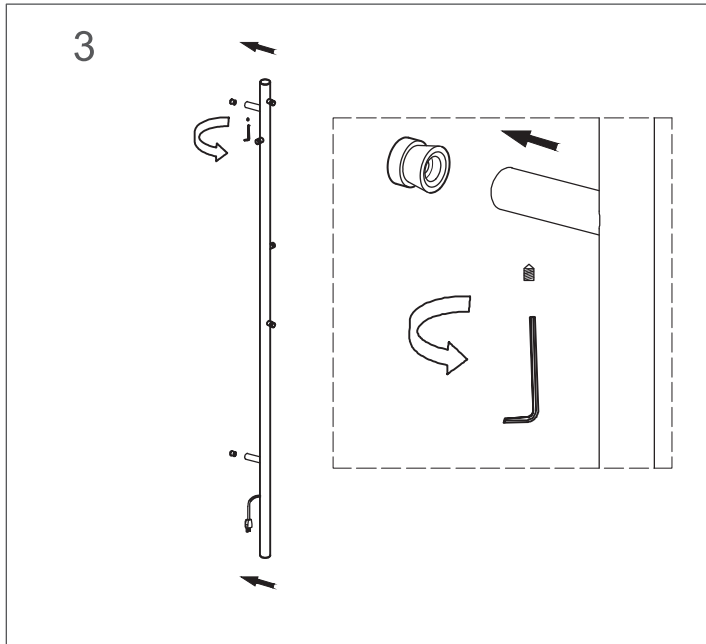
1



2



Monteringsanvisning 30201 30202 30203 Handdukstork



Drift- och underhållsinstruktion

- Anslut strömmen efter installationen och sätt därefter på strömbrytaren. Indikatorlampan lyser rött och visar att handdukstorken är i drift.
- Stäng av strömbrytaren när handdukstorken inte används. Indikatorlampan släcks och handdukstorken är då avstängd.
- Rengör handdukstorken med en mjuk torr trasa. Stäng av handdukstorken innan.
- Handdukstorken är anpassad för kontinuerlig drift.

Spänning: 230V AC 45W 50/60Hz

Varning:

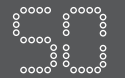
1. Vänligen anslut INTE kabeln med elnätet innan du har läst monteringsanvisningen.
2. Denna produkt är endast avsedd för hushållsbruk och ska INTE placeras i vattnet, bastun, duschkabin eller ångbastun.
3. Denna produkt är endast för textiltyger som är tvättade i vatten.
4. För att undvika skador på små barn rekommenderar vi att handdukstorken installeras på väggen med minst 60 cm avstånd från golvet och det nedersta röret/delen på handdukstorken.
5. Om sladden skadas måste den bytas av tillverkaren eller av verkstad utsedd av tillverkaren eller av kvalificerade person för att undvika fara.
6. Observera att ytan på handdukstorken blir varm vid drift och man kan bränna sig om den vidrörs.
7. För säkerhets skull ska man INTE sitta, stå, luta sig mot eller hänga på produkten. Detta för att undvika skador på produktens yta och inte påverka produktens funktion eller livslängd.
8. Denna produkt kan användas av personer med nedsatt fysisk eller mental förmåga eller brist på erfarenhet eller kunnande OM de övervakas eller har fått instruktioner angående användningen av produkten på ett säkert sätt och förstår de involverade riskerna.
9. Använd inte produkten om den inte fungerar som den ska. Stäng av strömmen omedelbart och skicka den till återförsäljare eller tillverkare. Demontering ska utföras av en person med behörighet inom elinstallationer.
10. Se till att din hand är torr när du avlägsnar sladden.

Display information

2.1 Avstängt läge: Ingen information på skärmen/displayen.



2.2 Uppvärmningsläge: justerbar temperatur på 30 till 70°C, i steg om 5°C.

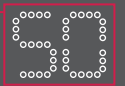


2.3 Inställning på 1 till 8 timmar, stegvis 1 timma.



2.4 Värmestatus: enheten är påslagen och lysdioden blinkar.

BLINKAR



Bruksansvisning

3.1 Så här sätter du på och av.

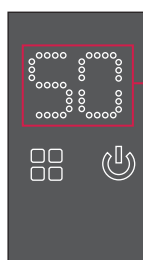


3.1.1 Tryck  för att slå på strömbrytaren.

3.1.2 Tryck  för att slå på enhetens display.

3.2 Tryck på  för att ställa in temperaturen.

LED blinkar




BLINKAR


tryck ,

temperaturen kan ställas i 5 °C i steg.

Handdukstorken börjar fungera efter 5 sekunder utan ytterligare aktivering och lysdioden slutar blinka.

3.3 BOOST läge: Under konstant uppvärmningsläge, efter temperaturinställning, tryck  och håll in i 3 sekunder för att gå in i BOOST läge.

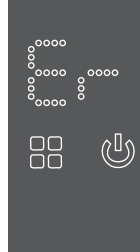
Normal uppvärmningstid för högsta temperaturen är 2 timmar.



Tryck  för att ställa in uppvärmningstid i steg för 1 timma, lysdioden blinkar.

Efter inställningen slutar den blinka och handdukstorken startar efter 5 sekunder utan ytterligare inställning. Handdukstorken kommer automatiskt att stängas av när tiden är över.

Felmeddelande på display

4. Om rumstemperaturen sjunker under -10°C eller högre än 85°C , kommer displayen att visa



5. Om temperaturen är inställd på 70°C , kommer ytans temperatur understiga 70°C .
6. Om timern är satt på 2 timmar, kommer handdukstorken stängas av efter 2 timmar. Tryck  för att starta om.
7. Efter anslutning med kontakt eller fast installation måste handdukstorken stängas av genom on/off knappen. Tryck  för att sätta på den.



Produkten kan enbart användas vid 230 Volt, 50/60 Hz.

OBS!

Om handdukar hänger över varandra kan temperaturen bli högre.



Korrekt hängda handdukar.



Häng inte handdukar över varandra.

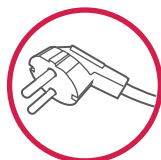
Återvinning



Den överkorsade soptunnan visar att produkten är en elektronisk enhet. Det är förbjudet att kasta produkten i vanligt hushållsavfall. Produkten ska lämnas till en återvinningsstation för elektriska och elektroniska apparater.



Vi förbehåller oss rätten till ändringar i utförande och konstruktion. Vi reserverar oss för avvikelser och tryckfel.



IP44



Intertek

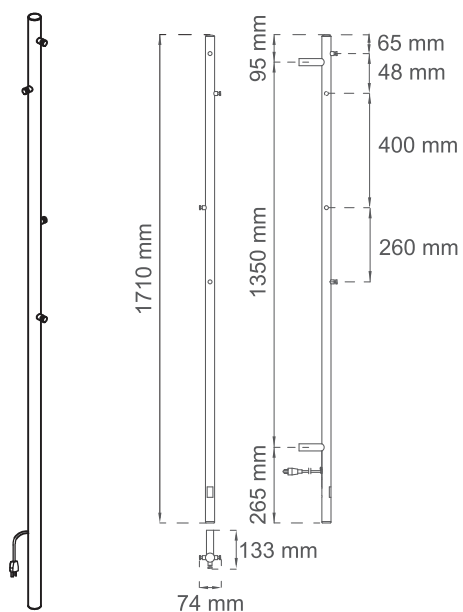


45W, 230V AC 50/60 Hz, Class 1

Monteringsanvisning

Håndkletørker

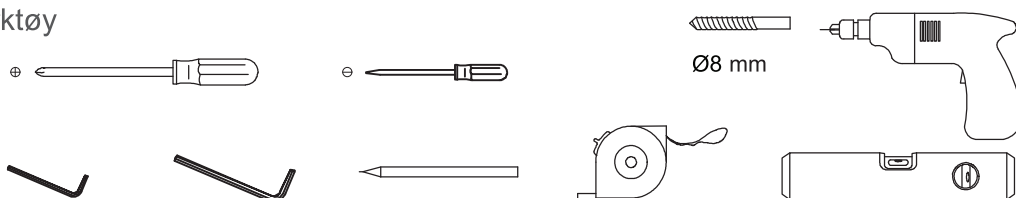
30201 30202 30203



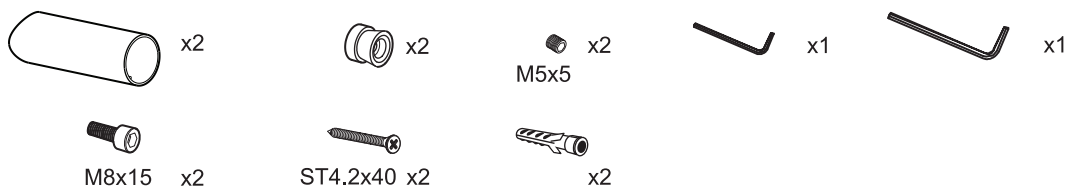
- Les manualen nøye før installasjonen.
- Installasjonen skal utføres av en kvalifisert person.
- Vennligst sorter og kast emballasjen på en forsvarlig måte.

NB! Bor aldri hull i veggen uten først å ha kontrollert målene på innfestingsmaterialet. Målene kan avvike.

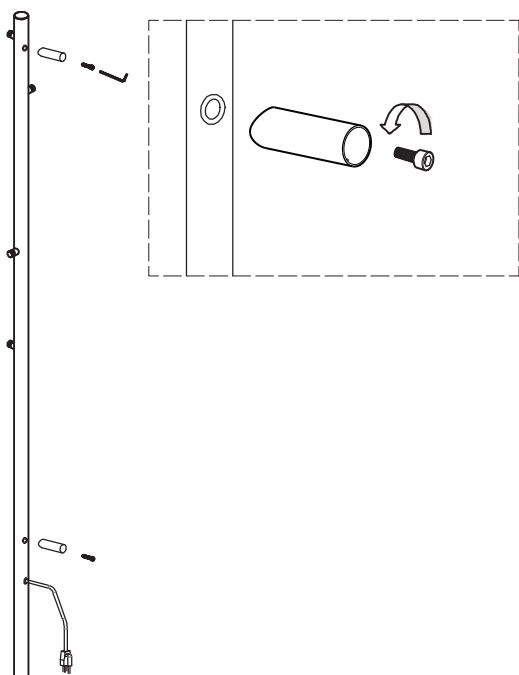
Nødvendige verktøy



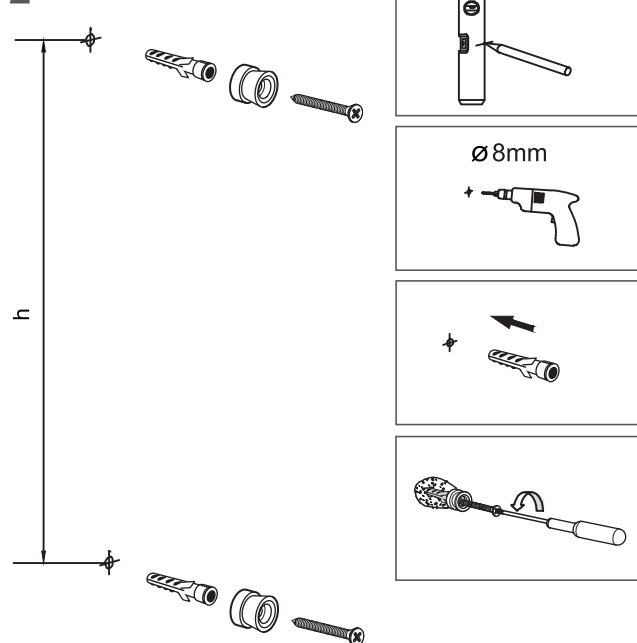
Innhold



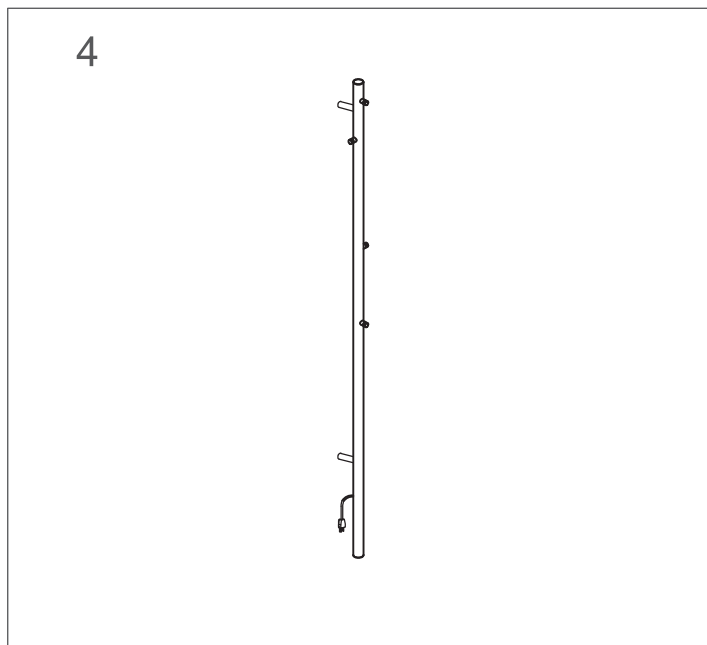
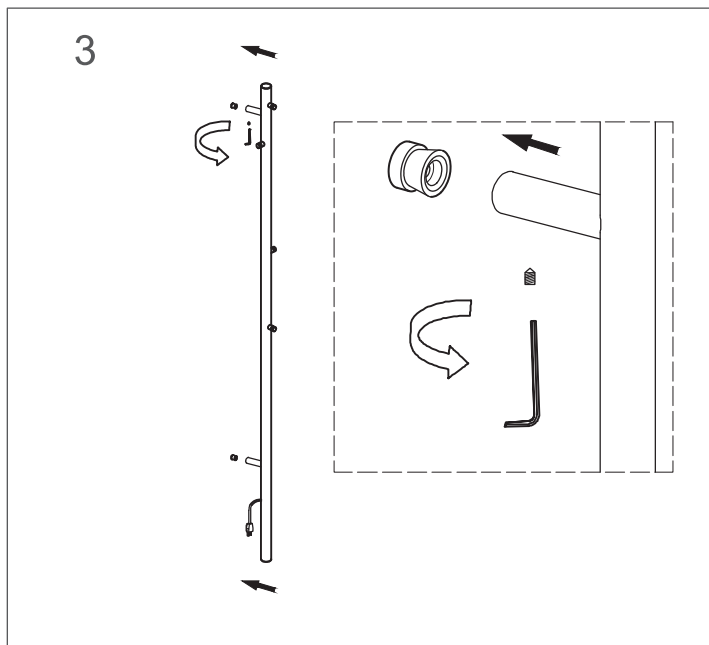
1



2



Monteringsanvisning 30201 30202 30203 Håndkletørker



Drifts- og vedlikeholdsinstrukser

- Koble til strømmen etter installasjonen og slå deretter på strømbryteren. Indikatorlampen lyser rødt og indikerer at håndkletørkeren er i drift.
- Slå av strømbryteren når håndkletørkeren ikke er i bruk. Indikatorlampen slukkes og håndkletørkeren er da avslått.
- Rengjør håndkletørkeren med en myk, tørr klut. Slå alltid av håndkletørkeren før rengjøring.
- Håndkletørkeren er tilpasset for kontinuerlig drift.

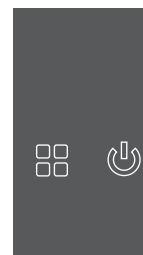
Spenning: 230VAC 45W 50/60Hz

Advarsel:

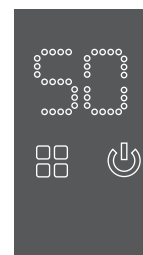
1. Vennligst IKKE koble kabelen til strømmettet før du har lest monteringsveiledningen.
2. Dette produktet er kun beregnet for husholdningsbruk og skal IKKE plasseres i vann, badstue, dusjkabinett eller dampbad.
3. Dette produktet er kun for tekstilstoffer som er vasket i vann.
4. For å unngå skader på små barn anbefaler vi at håndklestativet monteres på veggen med minst 60 cm avstand fra gulvet og nederste rør/del på håndkletørkeren.
5. Dersom ledningen er skadet må den skiftes ut av produsenten eller av et verksted utpekt av produsenten, eller av tilsvarende kvalifisert person, for å unngå fare.
6. Vær oppmerksom på at overflaten på håndkletørkeren blir varm under drift og man kan brenne seg ved berøring.
7. For sikkerhets skyld skal man IKKE sitte, stå, lene seg på eller henge på produktet. Dette for å unngå skader på overflaten av produktet og påvirkning av funksjonen eller levetiden til produktet.
8. Dette produktet kan brukes av personer med redusert fysisk eller mental evne eller mangel på erfaring eller kunnskap hvis de er under tilsyn eller har mottatt instruksjoner for trygg bruk av produktet og forstår risikoen dette kan medføre.
9. Ikke bruk produktet hvis det ikke fungerer som det skal. Slå av strømmen umiddelbart og ta kontakt med forhandler eller produsent for retur av produktet.
Demontering skal utføres av en autorisert person i elektriske installasjoner.
10. Sørg for at hånden er tørr når du kobler fra ledningen.

Display informasjon

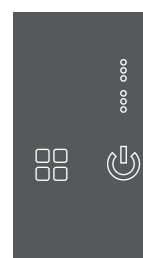
2.1 Avslått modus: Ingen informasjon i displayet.



2.2 Konstant oppvarmingsmodus: Justerbar temperatur på 30 til 70 °C, i trinn på 5 °C.

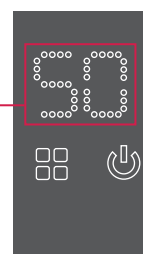


2.3 Innstilling på 1 til 8 timer i trinn på 1 time.



2.4 Varmestatus: Enheten er på og lysdioden blinker.

BLINKER



Bruksansvisning

3.1 For å slå av eller på.

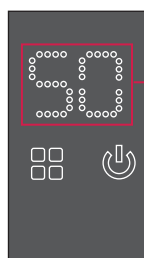


3.1.1 Trykk  for å slå på strømbryteren.

3.1.2 Trykk  for å slå på enhetens display.

3.2 Trykk  for å stille inn temperaturen.

Lysdioden blinker




BLINKER

trykk 

Temperaturen kan stilles i 5 °C trinn.

Håndkletørkeren begynner å virke etter 5 sekunder uten ytterligere aktivering og lysdioden slutter å blinke.

3.3 BOOST-modus: Under konstant oppvarmingsmodus, etter temperatur innstillingen, trykk  og hold i 3 sekunder for å aktivere BOOST-modus.

Normal oppvarmingstid for høyeste temperatur er 2 timer.

Trykk  for å stille inn oppvarmingstiden i trinn på 1 time,

lysdioden vil blinke.

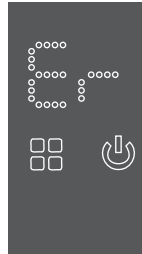
Etter innstillingen slutter den å blinke og håndkletørkeren starter etter 5 sekunder uten ytterligere innstilling.



Håndkletørkeren slår seg automatisk av når tiden er ute.

Feilmelding på display

4. Dersom romtemperaturen faller under $-10\text{ }^{\circ}\text{C}$ eller stiger over $85\text{ }^{\circ}\text{C}$

vil displayet vise



5. Settes temperaturen til $70\text{ }^{\circ}\text{C}$ vil maksimal overflatetemperatur være under $70\text{ }^{\circ}\text{C}$.
6. Hvis timeren er satt til 2 timer vil håndkletørkeren slå seg av etter 2 timer. Trykk  for å starte på nytt.
7. Etter installasjon med stikkontakt eller med fast tilkobling må håndkletørkeren slås av med på/av-knappen. Trykk  for å slå den på.



Produktet kan kun brukes ved 230 volt, 50/60 Hz.

NB!

Dersom håndklær henger over hverandre kan temperaturen bli høyere.



Korrekt oppheng av håndklær.



Ikke heng håndklær utenpå hverandre.

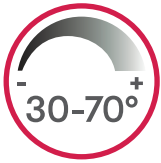
Gjenvinning



Symbolet indikerer at produktet er en elektronisk enhet. Produktet skal ikke kastes i vanlig husholdningsavfall, men skal sorteres og leveres som el-avfall på en gjenvinningsstasjon.



Vi forbeholder oss retten til endringer i design og konstruksjon.
Vi tar forbehold om avvikelser og trykkfeil.



IP44

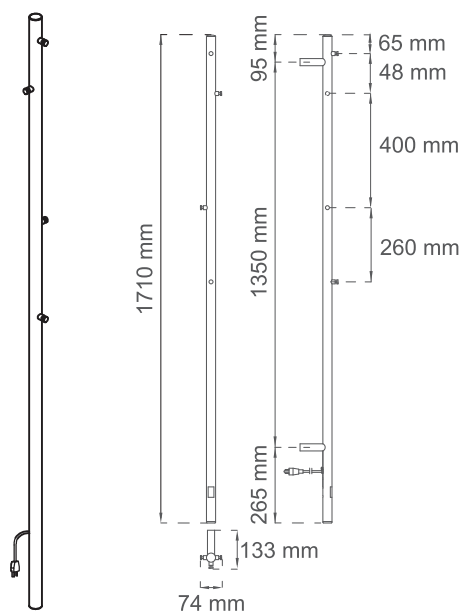


45W, 230V AC 50/60 Hz, Class 1

Monteringsvejledning

Håndklædetørrer

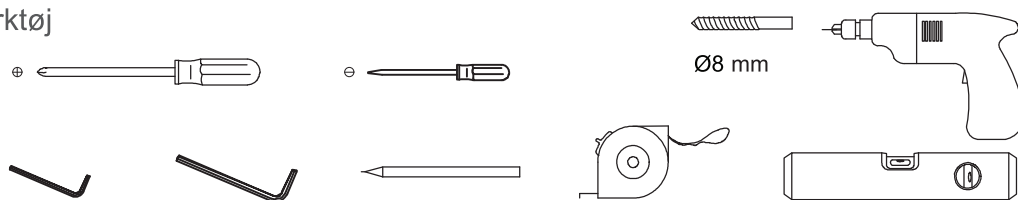
30201 30202 30203



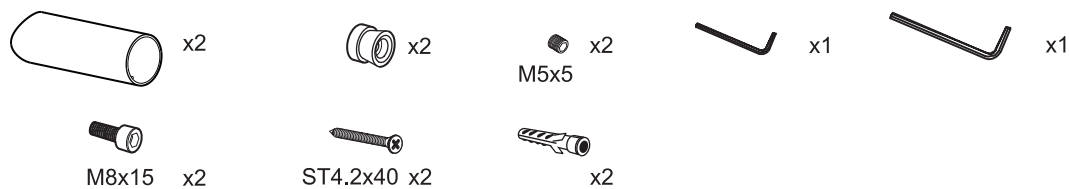
- Læs manualen omhyggeligt før installation.
- Installationen skal udføres af en kvalificeret fagperson.
- Bortskaf emballagen på en ansvarlig måde.

BEMÆRK! Bor aldrig huller i væggen uden først at kontrollere målene på håndklædetørreren. Der kan være afvigelser i målene.

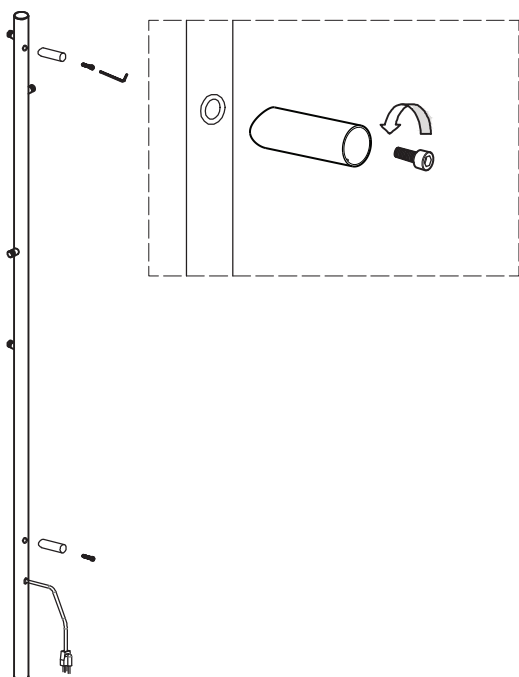
Nødvendigt værktøj



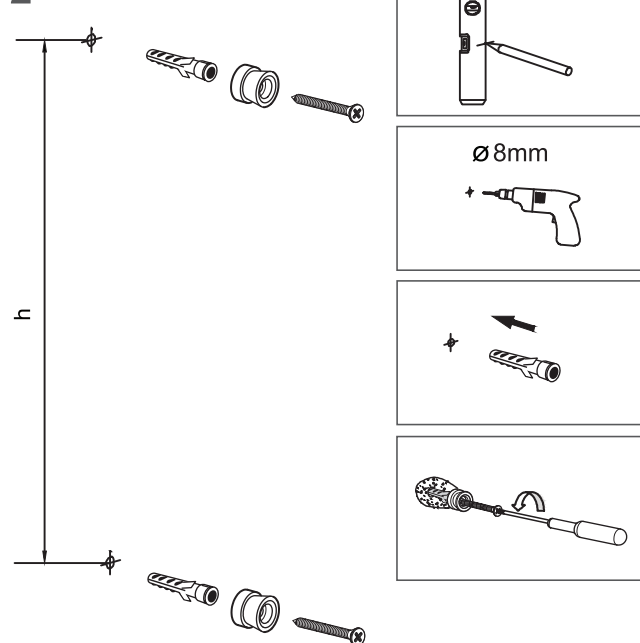
Indeholder



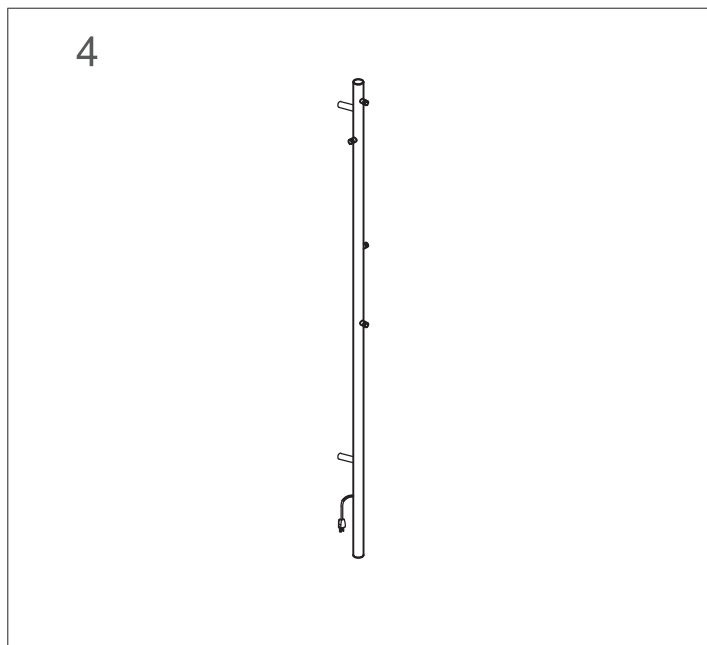
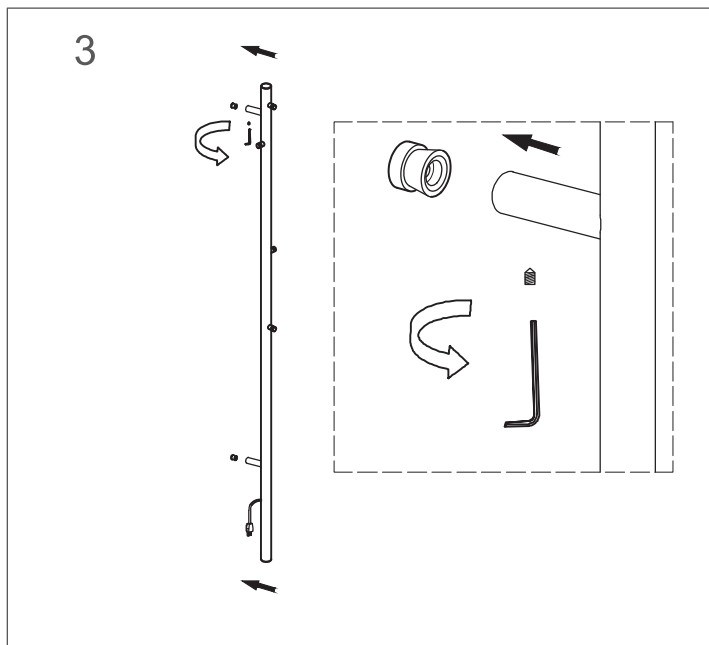
1



2



Monteringsvejledning 30201 30202 30203 håndklædetørrer



Drifts- og vedligeholdelsesinstruktioner

- Tilslut strømmen efter installationen, og tænd derefter for afbryderen. Indikatorlyset lyser rødt og indikerer, at håndklædetørreren er i drift.
- Sluk for afbryderen, når håndklædeholderen ikke er i brug. Indikatorlyset slukker, og håndklædeholderen er slukket.
- Rengør håndklædetørreren med en blød, tør klud. Sluk for håndklædetørreren inden.
- Håndklædetørreren er tilpasset til kontinuerlig drift.

Spænding: 230VAC 45W 50/60Hz

Advarsel:

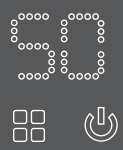
1. Tilslut venligst IKKE kablet til elnettet, før du har læst installationsvejledningen.
2. Dette produkt er kun til husholdningsbrug og skal IKKE placeres i vandet, saunaen, brusekabine eller dampbad.
3. Dette produkt er kun til tekstiler, der er vasket i vand.
4. For at undgå skader på mindre børn anbefaler vi, at håndklædetørreren monteres på væggen med mindst 60 cm afstand fra gulvet og til det nederste rør/del på håndklædetørreren.
5. Hvis ledningen er beskadiget, skal den udskiftes af producenten eller af et af producenten udpeget værksted eller af en fagperson for at undgå fare.
6. Bemærk, at håndklædetørrerens overflade bliver varm under drift, og man kan brænde sig, hvis den berøres.
7. For en sikkerheds skyld må man IKKE sidde, stå, læne sig på eller hænge på produktet. Dette for at undgå beskadigelse på produktets overflade og for ikke at påvirke produktets funktion eller levetid.
8. Dette produkt kan bruges af personer med nedsat fysisk eller mental formåen eller mangel på erfaring eller viden, HVIS de er overvåget eller har modtaget instruktioner vedrørende sikker brug af produktet og forstå de involverede risici.
9. Brug ikke produktet, hvis det ikke fungerer korrekt. Sluk straks for strømmen og send den til forhandler eller producent. Demontering skal udføres af en person med autorisation i elektriske installationer.
10. Sørg for at din hånd er tør, når du fjerner ledningen.

Display information

2.1 Off-tilstand: Ingen information på skærmen/displayet.



2.2 Konstant opvarmningstilstand: justerbar temperatur tændt
30 til 70 ° C, i trin á 5 ° C.

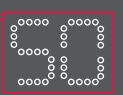


2.3 BOOST-tilstand: indstilling på 1 til 8 timer, trinvist á 1 time.



2.4 Opvarmningsstatus: Enheden er tændt, og LED'en blinker.

BLINKER




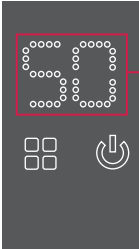

Brugsanvisning

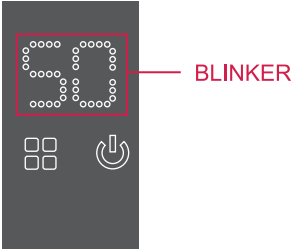
3.1 Tænd og sluk knap.

3.1.1 Tryk  for at tænde for afbryderen.

3.1.2 Tryk  for at tænde for enhedens displayet.


3.2 Tryk på  for at indstille temperaturen.

LED blinker  tryk ,


 BLINKER

temperaturen kan indstilles i trin á 5°C.

Håndklædetørreren begynder at virke efter 5 sekunder uden yderligere aktivering og LED'en holder op med at blinke.

3.3 BOOST-tilstand: Under konstant opvarmningstilstand, efter temperatur indstilling, tryk  og hold i 3 sekunder for at gå ind i BOOST-tilstand.

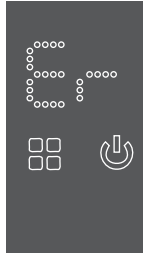
Normal opvarmningstid for den højeste temperatur er 2 timer.



Tryk  for at indstille opvarmningstiden i trin á 1 time, lysdioden blinker.

Efter indstilling stop den med at blinke, og håndklædetørreren starter efter 5 sekunder uden yderligere indstilling. Håndklædetørreren kommer automatisk for at slukke, når tiden er gået.

Fejlmeddelelse på displayet

4. Hvis rumtemperaturen falder til under $-10\text{ }^{\circ}\text{C}$ eller over $85\text{ }^{\circ}\text{C}$, displayet vil viser



5. Hvis temperaturen sættes til $70\text{ }^{\circ}\text{C}$, vil overfladetemperaturen være under 70°C .
6. Hvis timeren er indstillet til 2 timer, slukker håndklædetørderen efter 2 timer. Tryk  for at genstarte.
7. Efter tilslutning med stik eller fast tilslutning skal håndklædetørderen slukkes med tænd/off-knappen. Tryk  for at tænde.



Produktet kan kun bruges ved 230 Volt, 50/60HZ.

BEMÆRK!

Hvis håndklæder hænger over hinanden kan temperaturen bliver højere.



KORREKT HÆNGT HÅNDKLÆDER



HÆNG IKKE HÅNDKLÆDER OVER HINANDEN

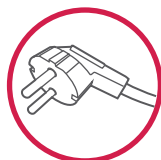
Genbrug



Den overkrydsede affaldsspand, viser at produktet er en elektronisk enhed. Det er forbudt at lægge produkt i blandet husholdningsaffald. Produktet skal indleveres til nærmeste genbrugsstation.



Vi tager forbehold for eventuelle trykfejl og ændringer i sortiment og/eller produktspecikationer.



IP44



Intertek

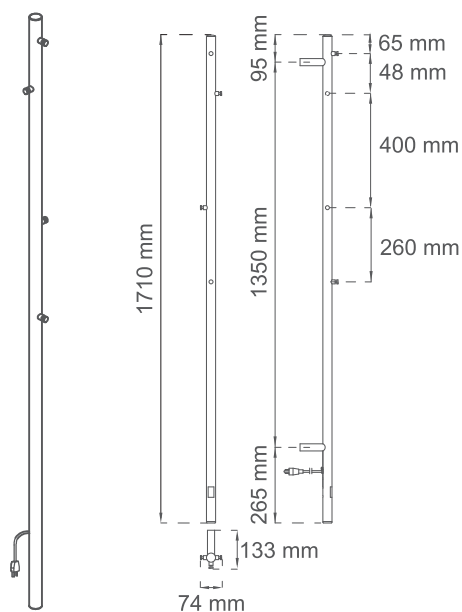


45W, 230V AC 50/60 Hz, Class 1

Asennusohje

Pyyhekuivain

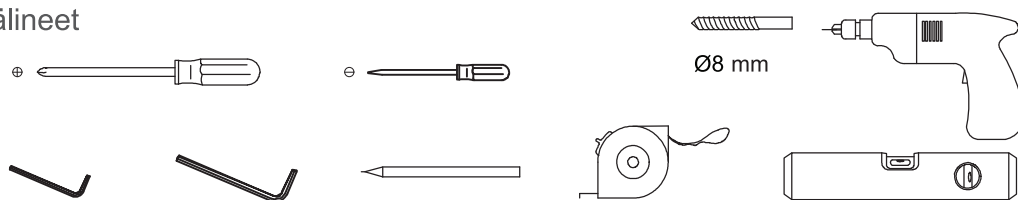
30201 30202 30203



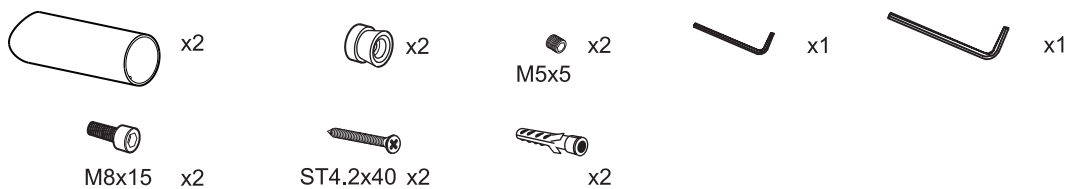
- Lue ohjeet tarkasti ennen asennusta.
- Asennuksen viimeistelee ammattilainen.
- Hävitä pakkausmateriaalit asianmukaisesti.

HUOMIO! Älä koskaan poraa reikiä seinään ennen kuin olet tarkastanut pyyhekuivaimen mitat. Mitoissa voi olla eroja.

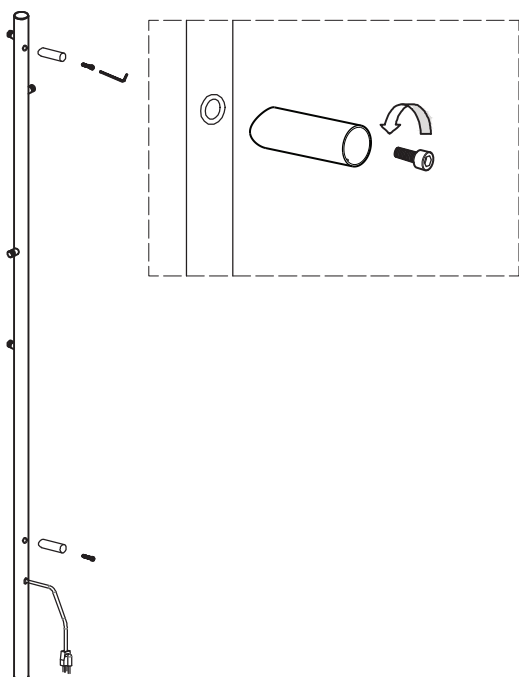
Tarvittavat työvälineet



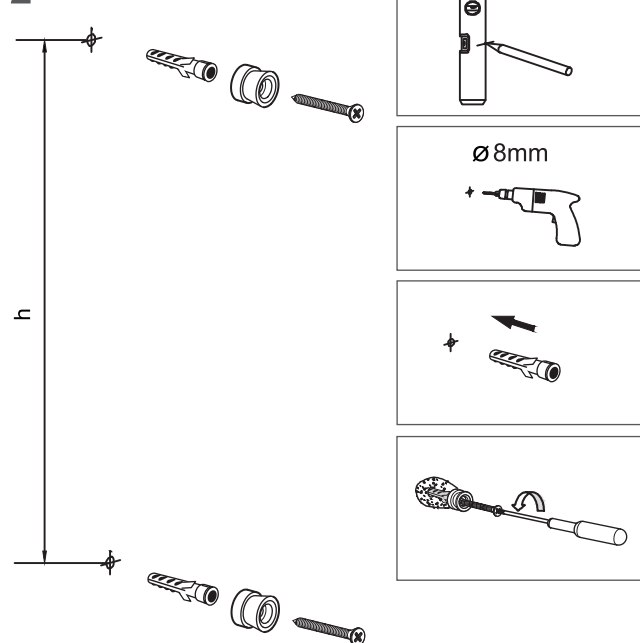
Sisältö



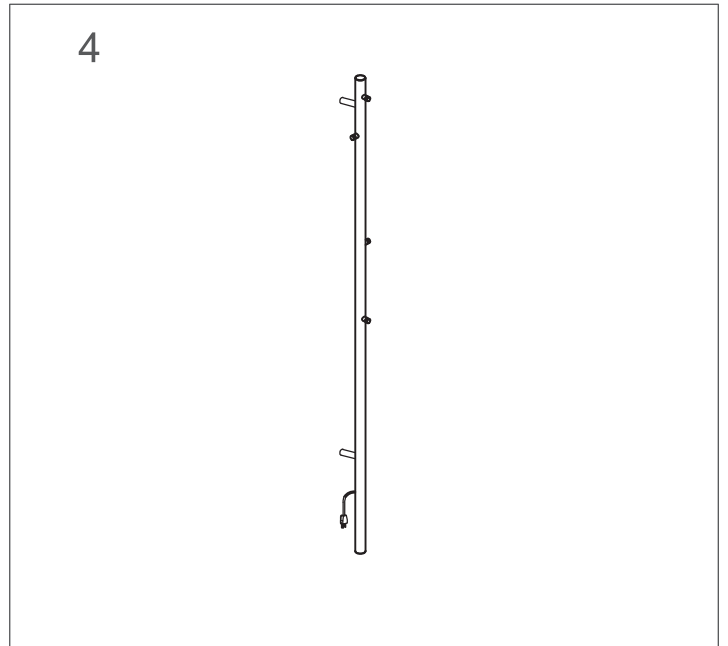
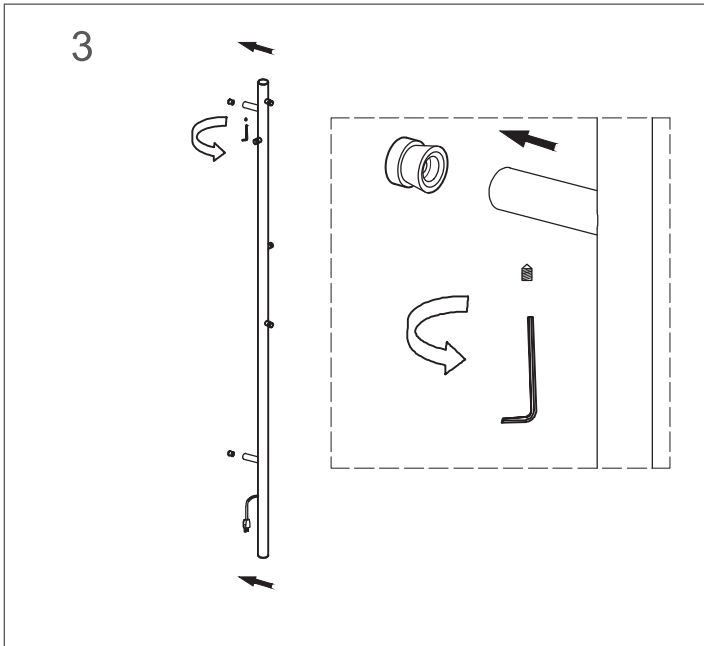
1



2



Asennusohje 30201 30202 30203 Pyyhekuivain



Käyttö- ja kunnossapito-ohjeet

- Asennuksen jälkeen kytke virta painamalla pääkytkimestä. Punainen valo ilmaisee pyyhekuivaimen käynnistyneen.
- Sammuta kytkimestä, kun pyyhekuivainta ei käytetä. Valo tummenee ja pyyhekuivan kytketty pois päältä.
- Puhdista kuivain pehmeällä, kuivalla puhdistusliinalla. Kytke pyyhekuivain pois päältä ennen puhdistusta.
- Tämä laite on suunniteltu jatkuvaan käyttöön.

230 VAC 45 W 50/60 Hz

Varoitus:

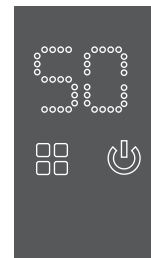
1. Älä liitä sähköjohtoa verkkovirtaan ennen kuin olet lukenut asennus- ja käyttöohjeen.
2. Tämä tuote on tarkoitettu vain kotikäyttöön. Sitä ei saa asentaa veteen, saunaan, suihkukaappiin tai höyryhuoneeseen.
3. Tämä tuote on tarkoitettu vain tekstiileille, jotka pestään vedellä.
4. Tuote on asennettava vähintään 600 mm lattiapinnan yläpuolelle, jota vältetään lapsiin kohdistuvilta vahingoilta.
5. Mikäli virtajohto tai johdotus vahingoittuu, se pitää vaihtaa/korjata välittömästi ammattilaisen toimesta.
6. Huomaa, että pyyhekuivaimen pinta on lämmin, kun sitä käytetään. Koskettaessa se voi polttaa.
7. Turvallisuuden takia ÄLÄ istu tai seiso tuotteen päällä tai nojaa siihen tai roiku siinä. Estä mahdolliset törmäykset tuotteeseen.
8. Mikäli tuotteeseen tulee kolhuja, ne voivat vaikuttaa tuotteen käyttöön ja elinikään.
9. Mikäli laatuongelmia esiintyy, tuotteen käyttö on lopetettava heti ja otettava yhteyttä ostopaikkaan tai maahantuojaan. ÄLÄ YRITÄ KORJATA ITSE, SÄHKÖISKUN VAARA!
10. Varmista, että kätesi ovat kuivat ennen kuin kosket virtajohtoon.

Näytön ohjeet

2.1 Ei käytössä: Näytössä ei näy mitään.



2.2 Jatkuva lämmitys: säädettävä lämpötila 30 – 70 °C
viiden asteen välityksellä.

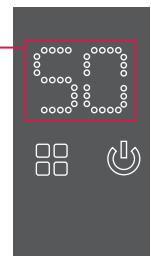


2.3 Ajastuksen asetus yhdestä tunnista kahdeksaan tuntiin
yhden tunnin välityksellä.



2.4 Lämpötila: laite on päällä ja led-valo vilkkuu.

Vilkkuu



Käyttöohje

3.1 Päälle/Pois päältä.

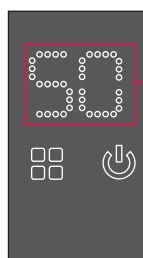


3.1.1 Paina  pääkytkintä käynnistääksesi laitteen.

3.1.2 Paina  kytkeäksesi näytön päälle.

3.2 Lämpötilan vaihtaminen, paina ,

led-valo vilkkuu,




Vilkkuu

paina 

Lämpötila vaihtuu viiden asteen välein.

Pyyhekuivain käynnistyy viiden sekunnin kuluttua ilman muita asetuksia ja led-valo lopettaa vilkkumisen.

3.3 Tehotila (BOOST): Jatkuva lämmitys -tilassa, lämpötila-asetuksen jälkeen,

paina  ja pidä kolme sekuntia päästäksesi tehotilaan (BOOST mode).

Oletuksena on kahden tunnin maksimilämpötila.

Paina  lisätäksesi lämmitysaikaa tunnin välein, led-valo alkaa vilkkua.

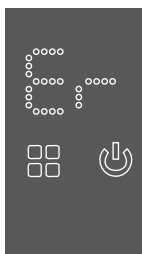
Asetuksen jälkeen led-valo lopettaa vilkkumisen ja pyyhekuivain käynnistyy viiden sekunnin kuluttua ilman muita asetuksia.

Pyyhekuivain kytkeytyy pois päältä automaattisesti, kun aika on saavutettu.


Virheilmoitus näytössä


4. Jos ympäristön lämpötila laskee alle -10 °C tai ylittyy 85 °C ,

näytössä näkyy



5. Jos lämpötila on asetettu 70 °C , pinnan maksimilämpötila alenee alle 70 °C .

6. Mikäli ajastin on asetettu kahteen tuntiin, pyyhekuivain sammuu kahden tunnin jälkeen. Paina  käynnistääksesi laite uudestaan.

7. Kun kuivain on yhdistetty sähkövirtaan, se pitää käynnistää pääkytkimestä. Paina  käynnistääksesi laite.



Tätä laitetta saa käyttää vain 230 V, 50/60 Hz.

HUOMIO!

Päällekkäin olevat pyyhkeet voivat nostaa pyyhekuivaimen lämpötilan.



KUIVATA PYYHKEET NÄIN



EI PÄÄLLEKKÄIN PYYHKEITÄ

Kierrätettävä



Tuote on sähkölaite, jota ei saa heittää kotitalousjätteisiin. Se on toimitettava elektronisille laitteille tarkoitettuun SER-keräyspaikkaan.



1-8 h



On/off
CLICK
ONE TIME



3

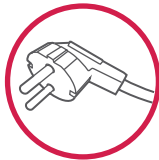
Pidätämme oikeuden suunnittelu- ja rakennemuutoksiin.
Pidätämme oikeuden poikkeamiin ja painovirheisiin.



-30-70°



LED



IP44



Intertek



45W, 230V AC 50/60 Hz, Class 1