

RRS18C1





- Important!** It is essential that you read the instructions in this manual before assembling, maintaining and operating the product.
- Attention!** Il est essentiel que vous lisiez les instructions contenues dans ce manuel avant d'assembler, d'entretenir et d'utiliser le produit.
- Achtung!** Es ist wichtig, dass Sie vor Zusammenbau, Wartung und Benutzung des Produktes die Anweisungen in dieser Anleitung lesen.
- ¡Atención!** Resulta fundamental que lea este manual de instrucciones antes de realizar el montaje, el mantenimiento y de utilizar este producto
- Attenzione!** È importante leggere le istruzioni contenute nel presente manuale prima di montare il prodotto, svolgere le operazioni di manutenzione sullo stesso e metterlo in funzione.
- Let op!** Het is van essentieel belang dat u de instructies in deze gebruiksaanwijzing leest voor u het product monteert, onderhoudt en gebruikt.
- Atenção!** É fundamental que leia as instruções deste manual antes da montagem, manutenção e operação do aparelho.
- OBS!** Det er vigtigt, at man læser instrukserne i denne brugsanvisning, inden man samler, vedligeholder og betjener produktet.
- Observera!** Det är viktigt att du läser instruktionerna i manualen före monteringen, användning och underhåll av produkten.
- Huomio!** On tärkeää, että luet tämän käsikirjan ohjeet ennen tuotteen kokoamista, huoltoa ja käyttöä.
- Advarsel!** Det er vigtigt at du leser instruksjonene i denne manualen før sammensetning, vedlikehold og bruk av produktet
- Внимание!** Необходимо прочитать инструкции в данном руководстве перед сборкой, обслуживанием и эксплуатацией этого изделия.
- Uwaga!** Koniecznie należy przeczytać instrukcje zawarte w tym podręczniku przed montażem, obsługą oraz konserwacją produktu.
- Důležité upozornění!** Neinstalujte, neprovádějte údržbu ani nepoužívejte tento výrobek dříve, než si přečtete pokyny uvedené v tomto návodu.
- Figyelem!** Fontos, hogy a termék összeszerelése, karbantartása és használatá elött elolvassa a kézikönyvben található utasításokat.
- Atenție!** Este esențial să citiți instrucțiunile din acest manual înainte de asamblare, efectuarea întreinerii și operarea produsului.
- Uzmanību!** Ir svarīgi izlasīt šīs rokasgrāmatas instrukcijas pirms uzstādīšanas, apkopes un preces darbināšanas.
- Dėmesio!** Prieš surenkant, prižiūrint ir naudojant gaminį, būtina perskaityti šiame vadove pateiktus nurodymus.
- Tähtis!** Enne masina kokkupanekut, hooldamist ja kasutama hakkamist tuleb käesolevas juhendis esitatud juhised kindlasti läbi lugeda.
- Upozorenie!** Vrlo je važno da ste prije sklapanja, održavanja i rada s ovim proizvodom pročitali upute u ovom priručniku.
- Pomembno!** Pomembno je da pred montažo vzdrževanjem in uporabo tega izdelka preberete navodila v tem priručniku.
- Upozornenie!** Je dôležité, aby ste si pred montážou, údržbou a obsluhou produktu prečítali pokyny v tomto návode.
- Важно!** Исключительно важно е да прочетете инструкциите в настоящото ръководство, преди да преминете към сглобяване, поддръжка или работа с продукта.
- Важливо!** Дуже важливо, щоб ви прочитали інструкції в цьому керівництві перед складанням, обслуговуванням та експлуатацією цієї машини.
- Dikkat!** Ürünün montajını, bakımını yapmadan ve ürünün çalıştırmadan önce bu kılavuzda yer alan talimatları okumanız önemlidir.
- Προσοχή!** Είναι πολύ σημαντικό να διαβάσετε τις οδηγίες στο παρόν εγχειρίδιο πριν συναρμολογήσετε, συντηρήσετε ή λειτουργήσετε το προϊόν.

Subject to technical modification | Sous réserve de modifications techniques | Technische Änderungen vorbehalten | Bajo reserva de modificaciones técnicas | Con riserva di eventuali modifiche tecniche | Technische wijzigingen voorbehouden | Com reserva de modificações técnicas | Med forbehold for tekniske ændringer | Med förbehåll för tekniska ändringar | Tekniset muutokset varataan | Med forbehold om tekniske endringer | могут быть внесены технические изменения | Z zastrzeżeniem modyfikacji technicznych | Změny technických údajů vyhrazeny | A műszaki módosítás jogát fenntartjuk | Sub rezerva modifiцаiilor tehnice | Paturam tiesības mainīt tehnisko raksturlielumus | Pasilikant teisę daryti techninius pakeitimus | Tehnilised muudatused võimalikud | Podložno tehničkim promjenama | Tehnične spremembe dopuščene | Právo na technické zmeny je vyhradené | Подлежи на технически модификации | Є об'єктом для технічних змін | Teknik değişiklik hakkı saklıdır | Υπό την επιφύλαξη τεχνικών τροποποιήσεων



EN ORIGINAL INSTRUCTIONS

Safety, performance, and dependability have been given top priority in the design of your reciprocating saw.

INTENDED USE

The reciprocating saw is intended to be used only by adults who have read and understood the instructions and warnings in this manual, and can be considered responsible for their actions.

With appropriate blades fitted, the product is designed to cut wood, plastic, drywall, and metal up to the depth described in the specification table.

The product is designed for handheld use. The product is not to be mounted onto a workbench unless specific instructions about how to do this are given by the manufacturer of the product.

Do not use the product for any other purpose. Use of the product for operations different from intended could result in a hazardous situation.

⚠ WARNING! Read all safety warnings, instructions, illustrations and specifications provided with this power tool. Failure to follow all instructions listed below may result in electric shock, fire and/or serious injury.

Save all warnings and instructions for future reference.

RECIPROCATING SAW SAFETY WARNINGS

- **Hold the power tool by insulated gripping surfaces, when performing an operation where the cutting accessory may contact hidden wiring.** Cutting accessory contacting a "live" wire may make exposed metal parts of the power tool "live" and could give the operator an electric shock.
- **Use clamps or another practical way to secure and support the workpiece to a stable platform.** Holding the workpiece by hand or against your body leaves it unstable and may lead to loss of control.
- Ambient temperature range for tool during operation is between 0 °C and 40 °C.
- Ambient temperature range for tool storage is between 0 °C and 40 °C.
- The recommended ambient temperature range for the charging system during charging is between 10 °C and 38 °C.

ADDITIONAL BATTERY SAFETY WARNINGS

- To reduce the risk of fire, personal injury, and product damage due to a short circuit, never immerse your tool, battery pack or charger in fluid or allow a fluid to flow inside them. Corrosive or conductive fluids, such as seawater, certain industrial chemicals, and bleach or bleach-containing products, etc., can cause a short circuit.
- Ambient temperature range for battery during use is between 0 °C and 40 °C.
- Ambient temperature range for battery storage is between 0 °C and 20 °C.

TRANSPORTING LITHIUM BATTERIES

Transport the battery in accordance with local and national provisions and regulations.

Follow all special requirements on packaging and labelling when transporting batteries by a third party. Ensure that no batteries can come in contact with other batteries or conductive materials while in transport by protecting exposed connectors with insulating, non-conductive caps or tape. Do not transport batteries that are cracked or leaking. Check with the forwarding company for further advice.

KNOW YOUR PRODUCT

See page 40.

1. Shoe assembly
2. LED light
3. Blade clamp
4. Lock-off button
5. Handle, insulated gripping surface
6. Switch trigger
7. Battery port
8. Blade
9. Operator's manual
10. Battery pack
11. Charger

MAINTENANCE

- The product should never be connected to a power supply when assembling parts, making adjustments, cleaning, performing maintenance, or when the product is not in use. Disconnecting the product from the power supply will prevent accidental starting that could cause serious injury.
- When servicing, use only original manufacturer's replacement parts, accessories and attachments. Use of any other parts may create a hazard or cause product damage.
- Avoid using solvents when cleaning plastic parts. Most plastics are susceptible to various types of commercial solvents and may be damaged by their use. Use clean cloths to remove dirt, carbon dust, etc.
- Do not at any time let brake fluids, gasoline, petroleum-based products, penetrating oils, etc., come in contact with plastic parts. Chemicals can damage, weaken or destroy plastic which may result in serious personal injury.
- For greater safety and reliability, all repairs should be performed by an authorised service centre.

SYMBOLS

Direct current



Please read the instructions carefully before starting the product.



Wear eye protection



Do not dispose of waste batteries, waste electrical and electronic equipment as unsorted municipal waste. Waste batteries and waste electrical and electronic equipment must be collected separately. Waste batteries, waste accumulators, and light sources have to be removed from the equipment. Check with your local authority or retailer for recycling advice and collection point. According to local regulations, retailers may have an obligation to take back waste batteries and waste electrical and electronic equipment free of charge. Your contribution to the reuse and recycling of waste batteries and waste electrical and electronic equipment helps to reduce the demand of raw materials. Waste batteries, in particular containing lithium, and waste electrical and electronic equipment contain valuable and recyclable materials, which can adversely impact the environment and the human health if not disposed of in an environmentally compatible manner. Delete personal data from waste equipment, if any.

FR TRADUCTION DE LA NOTICE ORIGINALE

Lors de la conception de votre scie alternative, l'accent a été mis sur la sécurité, la performance et la fiabilité.

UTILISATION PRÉVUE

La scie alternative est destinée à être utilisée uniquement par des adultes ayant lu et compris les instructions et les avertissements contenus dans ce manuel, et pouvant être considérés comme responsables de leurs actions.

Lorsque des lames adéquates sont installées, le produit est conçu pour couper du bois, du plastique, des plaques de plâtre et du métal, jusqu'à la profondeur décrite dans le tableau des spécifications.

Ce produit est conçu pour une utilisation à la main. Ce produit ne doit pas être monté sur un établi, à moins de disposer d'instructions spéciales à cet effet fournies par la fabricant du produit.

Ne vous servez pas de ce produit pour d'autres utilisations que celles décrites au chapitre des utilisations prévues. L'utilisation détournée d'un outil électrique entraîne des situations dangereuses.

⚠ AVERTISSEMENT ! Lire tous les avertissements de sécurité, les instructions, les illustrations et les spécifications fournis avec cet outil électrique. Ne pas suivre les instructions énumérées ci-dessous peut provoquer un choc électrique, un incendie et/ou une blessure sérieuse.

Conservez tous les avertissements et toutes les instructions pour pouvoir vous y reporter ultérieurement.

AVERTISSEMENTS DE SÉCURITÉ RELATIFS AUX SCIES ALTERNATIVES

- **Ne tenez l'outil que par les parties isolées et antidérapantes lorsque vous travaillez sur une surface pouvant cacher des fils électriques.** Un accessoire de coupe qui entre en contact avec un câble "sous tension" est susceptible de véhiculer le courant électrique vers les parties métalliques de l'outil et de provoquer un choc électrique à l'opérateur.
- **Utilisez des serre-joints ou autre dispositif pratique pour bloquer et maintenir la pièce à usiner sur un support stable.** Le fait de tenir la pièce de travail par la main ou contre le corps entraîne son déséquilibre et pourrait entraîner une perte de contrôle.
- La plage de température ambiante pour l'outil en fonctionnement se situe entre 0 °C et 40 °C.
- La plage de température ambiante pour l'entreposage de l'outil se situe entre 0 °C et 40 °C.
- La plage de température ambiante recommandée pour le système de chargement en fonctionnement se situe entre 10 °C et 38 °C.

MISES EN GARDE DE SÉCURITÉ SUPPLÉMENTAIRES CONCERNANT LA BATTERIE

- Pour réduire le risque d'incendie, de blessures corporelles et de dommages cau-sés par un court-

circuit, n'immergez jamais l'outil, le bloc de batterie ou le chargeur dans un liquide et ne laissez pas couler un fluide à l'intérieur de celui-ci. Les fluides corrosifs ou conducteurs, tels que l'eau de mer, certains produits chimiques industriels, les produits de blanchiment ou contenant des agents de blanchiment, etc., peuvent provoquer un court-circuit.

- La plage de température ambiante pour la batterie en utilisation se situe entre 0 °C et 40 °C.
- La plage de température ambiante pour l'entreposage de la batterie se situe entre 0 °C et 20 °C.

TRANSPORT DES BATTERIES AU LITHIUM

Transportez les batteries en conformité avec les dispositions et règlements locaux et nationaux.

Respectez toutes les exigences légales particulières concernant l'emballage et l'étiquetage des batteries lorsque vous confiez leur transport à un tiers. Assurez-vous qu'aucune batterie ne puisse entrer en contact avec une autre batterie ou avec des matériaux conducteurs lors de son transport en isolant les bornes électriques avec du ruban adhésif ou des capuchons isolants. Ne transportez pas une batterie qui serait fendue ou qui fuirait. Demandez conseil au transporteur pour de plus amples informations.

APPRENEZ À CONNAÎTRE VOTRE PRODUIT

Reportez-vous à la page 40.

1. Réglage du patin
2. Éclairage LED
3. Dispositif de blocage de la lame
4. Bouton de déverrouillage de la gâchette
5. Poignée, surface de préhension isolée
6. Gâchette-interrupteur
7. Réceptacle de la batterie
8. Lame
9. Manuel d'utilisation
10. Pack batterie
11. Chargeur

ENTRETIEN

- Le produit ne doit jamais être branché sur une source de courant lorsque vous-y montez des pièces, lorsque vous effectuez des réglages, lorsque vous le nettoyez, lorsque vous l'entretenez, ou lorsque vous ne l'utilisez pas. Déconnecter le produit de l'alimentation électrique empêche les démarrages accidentels qui peuvent causer des blessures graves.
- N'effectuez l'entretien qu'à l'aide de pièces détachées et accessoires d'origine constructeur. L'utilisation de toute autre pièce est susceptible de présenter un danger ou d'endommager votre outil.
- Évitez d'utiliser des solvants pour nettoyer les parties en plastique. La plupart des plastiques sont susceptibles d'être endommagés par les solvants disponibles dans le commerce. Utilisez un chiffon propre pour essuyer les impuretés, la poussière, etc.
- Ne laissez jamais du liquide de frein, de l'essence, des produits pétroliers, des huiles pénétrantes, etc. entrer en contact avec les éléments en plastique. Les

produits chimiques peuvent endommager, affaiblir ou détruire les plastiques, ce qui pourrait entraîner de graves blessures.

- Pour plus de sécurité et de fiabilité, toutes les réparations doivent être effectuées par un service après-vente agréé.

SYMBOLES



Courant continu



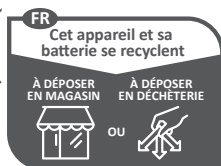
Lire attentivement les instructions avant d'utiliser le produit.



Portez une protection oculaire



Ne jetez pas les batteries et les équipements électriques et électroniques usagés parmi les déchets municipaux non triés. Les batteries et les équipements électriques et électroniques usagés doivent être collectés séparément. Les batteries, accumulateurs et sources lumineuses usagés doivent être retirés de l'équipement. Pour obtenir des conseils en matière de recyclage et de points de collecte, se renseigner auprès des autorités locales ou du détaillant. Selon les réglementations locales, les détaillants peuvent avoir l'obligation de récupérer gratuitement les batteries et les équipements électriques et électroniques usagés. Votre contribution à la réutilisation et au recyclage des batteries et équipements électriques et électroniques usagés permet de réduire la demande en matières premières. Les batteries, notamment celles qui contiennent du lithium, ainsi que les équipements électriques et électroniques usagés comportent des matériaux précieux et recyclables, qui peuvent avoir un impact négatif sur l'environnement et la santé humaine s'ils ne sont pas éliminés de manière respectueuse de l'environnement. Supprimer les données personnelles de l'équipement usagé, le cas échéant.



Points de collecte sur www.quefairedemesdechets.fr

DE ÜBERSETZUNG DER ORIGINALANLEITUNG

Sicherheit, Leistung und Zuverlässigkeit hatten bei der Entwicklung Ihrer Säbelsäge oberste Priorität.

BESTIMMUNGSGEMÄSSE VERWENDUNG

Die Säbelsäge darf nur von Erwachsenen verwendet werden, die die Anweisungen und Warnhinweise in diesem Handbuch gelesen und verstanden haben und deren Fähigkeit, verantwortungsvoll zu handeln, nicht beeinträchtigt ist.

Mit geeigneten Sägeblättern kann das Produkt Holz, Kunststoff, Gipskarton und Metall bis zu der in der Spezifikationstabelle beschriebenen Tiefe schneiden.

Das Produkt muss beim Einsatz in der Hand gehalten werden. Das Produkt darf nur an der Werkbank befestigt werden, wenn spezielle Anweisungen vom Produkthersteller erhalten wurden.

Benutzen Sie das Produkt nicht für andere Aufgaben, als die genannten bestimmungsgemäßen Verwendungen. Der Einsatz des Produkts für Arbeiten, für die es nicht vorgesehen ist, kann zu gefährlichen Situationen führen.

⚠️ WARNUNG! Lesen Sie alle Sicherheitshinweise und Anweisungen. Versäumnisse bei der Einhaltung der Sicherheitshinweise und Anweisungen können elektrischen Schlag, Brand und/oder schwere Verletzungen verursachen.

Bewahren Sie alle Sicherheitshinweise und Anweisungen für die Zukunft auf.

SICHERHEITSHINWEISE FÜR SÄBELSÄGE

- **Halten Sie das Elektrowerkzeug nur an den isolierten Griffflächen, wenn Sie Arbeiten ausführen, bei denen das Einsatzwerkzeug verborgene Stromleitungen treffen kann.** Der Kontakt mit einer spannungsführenden Leitung kann auch metallene Geräteteile unter Spannung setzen und könnte zu einem elektrischen Schlag führen.
- **Benutzen Sie Klemmen oder andere geeignete Methoden und Stützen, um das Werkzeug an einem stabilen Unterbau zu sichern und stützen.** Wenn das Werkstück in der Hand oder am Körper gehalten wird, ist es instabil, und das kann zu einem Kontrollverlust führen.
- Der Umgebungstemperaturbereich für das Gerät während des Betriebs liegt zwischen 0 °C und 40 °C.
- Der Umgebungstemperaturbereich für die Lagerung des Geräts liegt zwischen 0 °C und 40 °C.
- Der empfohlene Umgebungstemperaturbereich für das Ladesystem während des Ladevorgangs liegt zwischen 10 °C und 38 °C.

WEITERE SICHERHEITSHINWEISE ZUM AKKU

- Um die durch einen Kurzschluss verursachte Gefahr eines Brandes, von Verletzungen oder Produktbeschädigungen zu vermeiden, tauchen

Sie das Werkzeug, den Wechselakku oder das Ladegerät nicht in Flüssigkeiten ein und sorgen Sie dafür, dass keine Flüssigkeiten in die Geräte und Akkupacks eindringen. Korrodierende oder leitfähige Flüssigkeiten, wie Salzwasser, bestimmte Chemikalien und Bleichmittel oder Produkte, die Bleichmittel enthalten, können einen Kurzschluss verursachen.

- Der Umgebungstemperaturbereich für die Batterie während des Gebrauchs liegt zwischen 0 °C und 40 °C.
- Der Umgebungstemperaturbereich für die Lagerung der Batterie liegt zwischen 0 °C und 20 °C.

TRANSPORT VON LITHIUM AKKUS

Transportieren Sie den Akku gemäß Ihren örtlichen und nationalen Bestimmungen und Regeln.

Befolgen Sie alle besonderen Anforderungen für Verpackung und Beschriftung, wenn Sie Akkus von Dritten transportieren lassen. Stellen Sie sicher, dass beim Transport kein Akku in Kontakt mit anderen Akkus oder leitenden Materialien kommt, indem Sie die freien Anschlüsse mit Isolierband, nichtleitenden Kappen oder Kleband schützen. Beschädigte oder auslaufende Akkus dürfen nicht transportiert werden. Befragen Sie Ihre Transportfirma nach weiteren Informationen.

MACHEN SIE SICH MIT IHREM PRODUKT VERTRAUT

Siehe Seite 40.

1. Führungsplatte
2. LED-Leuchte
3. Sägeblattklemme
4. Einschaltperre des Ein-/Aus-Schalters
5. Handgriff, isolierte Grifffläche
6. Ein-/Ausschalter
7. Akku-Aufnahmeschacht
8. Sägeblatt
9. Bedienungsanleitung
10. Akkupack
11. Ladegerät

WARTUNG UND PFLEGE

- Das Produkt darf niemals an die Stromversorgung angeschlossen sein, wenn Sie Teile zusammenbauen, Einstellungen vornehmen, reinigen, Wartungsarbeiten durchführen, oder wenn das Produkt nicht benutzt wird. Das Trennen des Produkts von der Stromversorgung verhindert einen unbeabsichtigten Start, der zu schweren Verletzungen führen kann.
- Verwenden Sie zur Wartung ausschließlich original Ersatzteile, Zubehör und Aufsätze des Herstellers. Der Einsatz von anderen Teilen kann eine Gefahr verursachen oder das Produkt beschädigen.
- Vermeiden Sie beim Reinigen der Plastikteile den Einsatz von Lösungsmitteln. Die meisten Kunststoffe

können durch im Handel erhältliche Lösungsmittel beschädigt werden. Verwenden Sie einen sauberen Lappen für die Reinigung von Verschmutzungen, Karbonstaub usw.

- Lassen Sie niemals Bremsflüssigkeiten, Benzine, Produkte auf Erdölbasis, Rostlöser usw. mit den Plastikteilen in Kontakt geraten. Chemikalien können Plastik beschädigen, aufweichen oder zerstören, was zu schweren Verletzungen führen kann.
- Alle Reparaturen sollten zur besseren Sicherheit und Zuverlässigkeit von einem autorisierten Kundendienst durchgeführt werden.

SYMBOLS



Gleichstrom



Bitte lesen Sie die Anweisungen sorgfältig, bevor Sie das Gerät einschalten.



Augenschutz tragen



Entsorgen Sie Altbatterien, Elektro- und Elektronikaltgeräte nicht als unsortierten Siedlungsabfall. Altbatterien und Elektro- und Elektronikaltgeräte müssen getrennt gesammelt werden. Altbatterien, Altakkumulatoren und Lichtquellen müssen aus den Geräten entfernt werden. Informieren Sie sich bei den örtlichen Behörden oder bei Ihrem Einzelhändler über Recyclingoptionen und die Entsorgungseinrichtung. Je nach den örtlichen Vorschriften kann der Einzelhandel verpflichtet sein, Altbatterien und Elektro- und Elektronik-Altgeräte unentgeltlich zurückzunehmen. Ihr Beitrag zur Wiederverwendung und zum Recycling von Elektro- und Elektronikaltgeräten trägt dazu bei, den Bedarf an Rohstoffen zu verringern. Altbatterien, insbesondere lithiumhaltige Batterien, und Elektro- und Elektronik-Altgeräte enthalten wertvolle, wiederverwertbare Materialien, die sich negativ auf die Umwelt und die menschliche Gesundheit auswirken können, wenn sie nicht auf umweltverträgliche Weise entsorgt werden. Löschen Sie ggf. personenbezogene Daten aus Altgeräten.

ES TRADUCCIÓN DE LAS INSTRUCCIONES ORIGINALES

La seguridad, el rendimiento y la fiabilidad han sido las máximas prioridades al diseñar la sierra con movimiento alternativo.

USO PREVISTO

La sierra con movimiento alternativo está diseñada para utilizarse únicamente por adultos que hayan leído y comprendido las instrucciones y advertencias de este manual, y pueden considerarse responsables de sus acciones.

Si cuenta con las cuchillas adecuadas, el producto está diseñado para cortar madera, plástico, paneles de yeso y metal con la profundidad indicada en la tabla de especificaciones.

El producto está diseñado para su uso manual. El producto no se debe montar en un banco de trabajo a menos que el fabricante del producto haya proporcionado instrucciones específicas acerca de cómo hacerlo.

No utilice el producto para ningún otro fin. Utilizar la herramienta eléctrica para realizar trabajos diferentes a los que esta herramienta está destinada podría dar como resultado una situación peligrosa.

⚠ ¡ADVERTENCIA! Lea atentamente todas las advertencias, instrucciones y especificaciones suministradas con la herramienta, y consulte las ilustraciones. No seguir las instrucciones que se detallan a continuación podría provocar una descarga eléctrica, fuego y/o lesiones graves.

Conserve estas advertencias e instrucciones para poder consultarlas posteriormente.

ADVERTENCIAS DE SEGURIDAD DE LA SIERRA CON MOVIMIENTO ALTERNATIVO

- **Agarre la herramienta eléctrica por las superficies de agarre aislantes cuando realice una operación en la que el accesorio de corte puede ponerse en contacto con el cableado oculto.** El accesorio de corte que esté en contacto con un cable "vivo" puede transmitir corriente a las piezas metálicas de la herramienta que estén expuestas y el operador podría sufrir una descarga eléctrica.
- **Utilice cárceles u otros métodos prácticos para asegurar y sujetar la pieza de trabajo sobre una plataforma estable.** Sujetar la pieza de trabajo con la mano o contra el cuerpo hace que sea inestable y puede provocar la pérdida de su control.
- El rango de temperatura ambiente para la herramienta en funcionamiento está comprendido entre 0 °C y 40 °C.
- El rango de temperatura ambiente para el almacenamiento de la herramienta está comprendido entre 0 °C y 40 °C.

- El rango de temperatura ambiente recomendado para el sistema de carga durante la carga es de entre 10 °C y 38 °C.

ADVERTENCIAS DE SEGURIDAD DE LA BATERÍA ADICIONAL

- Para reducir el riesgo de incendio, lesión personales y daños al producto debido a un cortocircuito, no sumerja nunca la herramienta, el paquete de baterías o el cargador en líquido ni permita que fluya un fluido dentro de ellos. Los fluidos corrosivos o conductivos, como el agua de mar, ciertos productos químicos industriales y blanqueadores o lejías que contienen, etc., pueden causar un cortocircuito.
- El rango de temperatura ambiente para la batería en uso es de entre 0 y 40 °C.
- El rango de temperatura ambiente para el almacenamiento de batería es de entre 0 y 20 °C.

TRANSPORTE DE BATERÍAS DE LITIO

Transporte la batería de conformidad con las disposiciones y las normativas locales y nacionales.

Cuando las baterías sean transportadas por un tercero, cumpla los requisitos especiales relativos al embalaje y etiquetado. Asegúrese de que ninguna batería entra en contacto con otra batería o con materiales conductores durante el transporte, proteja los conectores expuestos con tapones o tapas aislantes no conductoras. No transporte baterías con fisuras o fugas. Para más asesoramiento, póngase en contacto con la empresa de distribución.

CONOZCA EL PRODUCTO

Consulte la página 40.

1. Montaje del calzo
2. Luz LED
3. Abrazadera de la cuchilla
4. Botón para liberar el gatillo
5. Asa, superficie de agarre aislada
6. Gatillo del interruptor
7. Puerto de la batería
8. Cuchilla
9. Manual del usuario
10. Batería
11. Cargador

MANTENIMIENTO

- El aparato nunca debe estar conectado a una fuente eléctrica mientras se estén montando las piezas, realizando ajustes, limpiando, llevando a cabo el mantenimiento o cuando no esté en uso. Desconectar el producto de la fuente de suministro evitará que se encienda de manera accidental, lo que podría provocar lesiones graves.
- En el mantenimiento, utilice sólo piezas de repuesto y accesorios originales del fabricante. El uso de otras piezas puede ocasionar riesgos o daños en el producto.

- Evite el uso de disolventes para limpiar las piezas de plástico. La mayor parte de los plásticos pueden resultar dañados con los disolventes que se venden en el mercado. Utilice un paño limpio para quitar las impurezas, el polvo, etc.
- No permita en ningún momento que las piezas de plástico entren en contacto con líquido de frenos, gasolina, productos derivados del petróleo, aceites penetrantes, etc. Los productos químicos pueden dañar, destruir o debilitar el plástico, lo que puede ocasionar graves daños personales.
- Para una mayor seguridad y fiabilidad, todas las reparaciones deben ser realizadas por un centro de servicio autorizado.

SÍMBOLOS



Corriente directa



Por favor lea las instrucciones detenidamente antes de arrancar la máquina.



Utilice gafas de seguridad



No deseche los residuos de baterías, aparatos eléctricos y electrónicos como residuos municipales no clasificados. Los residuos de baterías, aparatos eléctricos y electrónicos se deben recoger de forma independiente. Los residuos de baterías, acumuladores y fuentes de luz se deben retirar de los aparatos. Consulte a sus autoridades locales o a su vendedor para obtener información sobre reciclaje y puntos de recogida. De acuerdo con lo establecido en las normativas locales, los establecimientos minoristas pueden tener la obligación de recuperar los residuos de baterías, aparatos eléctricos y electrónicos de forma gratuita. Su contribución a la hora de reutilizar y reciclar los residuos de baterías y los residuos de aparatos eléctricos y electrónicos ayuda a reducir la demanda de materias primas. Los residuos de baterías, en especial las que contienen litio, y los residuos de aparatos eléctricos y electrónicos contienen materiales valiosos que se pueden reciclar, y que podrían afectar de forma negativa al medio ambiente y a la salud humana si no se desechan de un modo medioambientalmente responsable. Si lo hubiera, elimine cualquier dato personal de los residuos de los aparatos.

IT TRADUZIONE DELLE ISTRUZIONI ORIGINALI

Nella progettazione della sega a gattuccio è stata data la massima priorità alla sicurezza, alle prestazioni e all'affidabilità.

UTILIZZO RACCOMANDATO

La sega a gattuccio è destinata all'uso solo da parte di adulti che abbiano letto e compreso le istruzioni e le avvertenze presenti nel presente manuale, e che possano essere considerati responsabili delle loro azioni.

Con le lame appropriate montate, il prodotto è pensato per tagliare legno, plastica, cartongesso e metallo fino alla profondità descritta nella tabella delle specifiche.

Il prodotto è progettato per un uso portatile. Il prodotto non deve essere montato su un banco salvo diversamente indicato dal produttore su come farlo.

Non usare il prodotto per altre cose. Utilizzare l'elettrostrumento per operazioni diverse da quelle indicate potrà causare situazioni pericolose.

⚠ AVVERTENZE! Leggere attentamente tutte le avvertenze, le istruzioni e le specifiche fornite con l'apparecchio e fare riferimento alle illustrazioni. La mancata osservanza delle istruzioni elencate sotto può causare folgorazione, incendio e/o lesioni gravi.

Conservare le presenti avvertenze ed istruzioni per poterle consultare in seguito.

AVVERTENZE DI SICUREZZA PER LA SEGA A GATTUCCIO

- **Sujete la máquina por la parte engomada cuando trabaje en una superficie debajo de la cual puedan pasar cables eléctricos.** Se la lama taglia un cavo "vivo" le parti esposte dell'elettrostrumento potrebbero fare da conduttore e causare scosse elettriche.
- **Utilizzare morsetti o altri pratici sistemi per ancorare il pezzo sul quale si sta lavorando a una superficie stabile.** Tenendo il pezzo da lavorare con le mani o contro il corpo diventa instabile e potrebbe portare a una perdita di controllo.
- L'intervallo della temperatura ambiente per lo strumento durante il funzionamento è compreso tra 0 °C e 40 °C.
- L'intervallo della temperatura ambiente per la conservazione dello strumento è compreso tra 0 °C e 40 °C.
- L'intervallo della temperatura ambiente raccomandato per il sistema di carica durante la carica rientra tra 10 °C e 38 °C.

AVVERTENZE AGGIUNTIVE PER LA SICUREZZA DELLA BATTERIA

- Per ridurre il rischio d'incendio, di lesioni o di danni al prodotto causati da corto circuito, non immergere

mai l'utensile, la batteria ricaricabile o il carica batterie in un liquido e non lasciare mai penetrare alcun liquido all'interno dei dispositivi e delle batterie. I fluidi corrosivi o conduttori come acqua salata, alcuni agenti chimici, agenti candeggianti o prodotti contenenti agenti candeggianti potrebbero provocare un corto circuito.

- L'intervallo della temperatura ambiente per la batteria durante l'utilizzo rientra tra 0 °C e 40 °C.
- L'intervallo della temperatura ambiente per la conservazione della batteria rientra tra 0 °C e 20 °C.

TRASPORTARE BATTERIE AL LITIO

Trasportare la batteria secondo quanto indicato dalle norme e regolamentazioni locali e nazionali.

Seguire tutte le istruzioni speciali riportate sulla scatola e sull'etichetta quando si fanno trasportare batterie da eventuali terzi. Assicurarsi che le batterie non entrino in contatto con altre batterie o materiali conduttivi durante il trasporto proteggendo i connettori esposti con tappi isolanti, non conduttivi o nastro adesivo. Non trasportare batterie rotte o che perdono liquidi. Rivolgersi alla ditta distributrice per ulteriori consigli.

FAMILIARIZZARE CON IL PRODOTTO

Vedere pagina 40.

1. Montaggio scarpa
2. Luce a LED
3. Morsetto della lama
4. Pulsante di sblocco del grilletto
5. Impugnatura con superficie isolata antiscivolo
6. Grilletto interruttore
7. Porta batterie
8. Lama
9. Manuale utente
10. Gruppo batterie
11. Caricatore

MANUTENZIONE

- Questo prodotto non dovrà mai essere collegato all'alimentazione mentre si montano le sue parti, svolgono regolazioni, operazioni di pulizia e manutenzione o quando il prodotto non viene utilizzato. Scollegando il prodotto dall'alimentazione se ne previene l'avviamento accidentale che potrebbe causare lesioni gravi.
- Durante le operazioni di manutenzione, utilizzare solo le parti di ricambio, gli accessori e le parti di collegamento della ditta produttrice originale. Utilizzare parti di ricambio diverse potrebbe causare rischi o danneggiare il prodotto.
- Evitare di utilizzare solventi quando si puliscono le parti in plastica. La maggior parte dei materiali plastici rischia di essere danneggiata dall'uso dei solventi disponibili in

commercio. Utilizzare un panno pulito per rimuovere lo sporco, la polvere, ecc.

- Non lasciare che liquidi per freni, benzina, prodotti a base di petrolio, oli penetranti, ecc, entrino in contatto con le parti in plastica. Le sostanze chimiche potranno danneggiare, indebolire o distruggere la plastica, il che potrà risultare in gravi lesioni personali.
- Per maggiore sicurezza e affidabilità, tutte le riparazioni dovranno essere svolte da un centro servizi autorizzato.

SIMBOLI



Corrente diretta



Leggere attentamente le istruzioni prima di avviare l'utensile.



Indossare occhiali di protezione



Non smaltire le batterie scariche e altre apparecchiature elettriche ed elettroniche come normali rifiuti. Le batterie scariche e i dispositivi elettrici ed elettronici dovranno essere raccolti separatamente. Le batterie usate, gli accumulatori e le fonti luminose non più utilizzabili dovranno essere rimossi dall'apparecchiatura. Consultare l'autorità locale o il rivenditore per consigli sullo smaltimento e il punto di raccolta. In base alle normative locali i rivenditori potrebbero avere l'obbligo di riprendersi le batterie usate e le apparecchiature elettriche ed elettroniche gratuitamente. Il vostro contributo al riciclaggio delle batterie e delle apparecchiature elettriche ed elettroniche aiuta a ridurre la richiesta di materie prime. Le batterie usate, in particolare quelle che contengono litio e le apparecchiature elettriche ed elettroniche contengono materiali preziosi e riciclabili che potrebbero avere un impatto avverso sull'ambiente e la salute umana, se non smaltiti in un modo ecocompatibile. Eliminare i dati personali, se presenti, dalle apparecchiature da buttare.

NL VERTALING VAN DE ORIGINELE INSTRUCTIES

Veiligheid, prestaties en betrouwbaarheid hebben de hoogste prioriteit gekregen in het ontwerp van uw reciprozaag.

VOORGESCHREVEN GEBRUIK

De reciprozaag is uitsluitend bedoeld voor gebruik door volwassenen die de instructies en waarschuwingen in deze handleiding hebben gelezen en begrepen, en verantwoordelijk kunnen worden beschouwd voor hun handelingen.

Met geschikte zaagbladen is het product bestemd voor het zagen van hout, plastic, gipsplaat en metaal tot op de diepte aangegeven in de specificatietabel.

Het product is ontworpen voor draagbaar gebruik. Het product mag niet op een werkbank worden gemonteerd, tenzij de fabrikant van het product specifieke instructies heeft gegeven over hoe dat moet worden gedaan.

Gebruik het product niet voor andere doeleinden. Het gebruik van het werktuig voor niet-voorgescreven gebruik kan leiden tot gevaarlijke situaties.

⚠ WAARSCHUWING! Lees aandachtig alle waarschuwingen, aanwijzingen en specificaties die bij deze machine worden meegeleverd en bestudeer de afbeeldingen. Wanneer niet alle onderstaande instructies worden opgevolgd, kan dit leiden tot elektrische schok, brand en/of ernstig letsel.

Bewaar deze waarschuwingen en voorschriften zorgvuldig om ze ook later te kunnen inzien.

VEILIGHEIDSWAARSCHUWINGEN VOOR DE RECIPROZAAG

- **Houd de machine alleen vast aan geïsoleerde en slijpvrije delen als u in een oppervlak of ondergrond werkt waarin zich elektrische leidingen kunnen bevinden.** Wanneer de accessoire een spanningvoerende leiding raakt, kunnen de blootgestelde onderdelen van de machine onder spanning komen waardoor de gebruiker wordt geëlectrocuteerd.
- **Gebruik klemmen of andere praktische manieren om het werkstuk aan een stabiel platform vast te maken en te ondersteunen.** Als u het gereedschap in uw hand of tegen uw lichaam houdt, is het onstabiel en kunt u de controle erover verliezen.
- De toegestane omgevingstemperatuur voor het gereedschap tijdens gebruik ligt tussen 0 °C en 40 °C.
- De omgevingstemperatuur voor opslag van het gereedschap ligt tussen 0 °C en 40 °C.
- De aanbevolen omgevingstemperatuur voor het laadsysteem tijdens het laden ligt tussen 10 °C en 38 °C.

EXTRA WAARSCHUWINGEN BATTERIJVEILIGHEID

- Voorkom brand, persoonlijk letsel of materiële schade door kortsluiting en dompel het gereedschap, de wisselaccu en het laadtoestel niet onder in vloeistoffen en waarborg dat geen vloeistoffen in de apparaten en accu's kunnen dringen. Corrosieve of geleidende vloeistoffen zoals zout water, bepaalde chemicaliën, bleekmiddelen of producten die bleekmiddelen bevatten, kunnen een kortsluiting veroorzaken.
- Toegestane omgevingstemperatuur voor de accu tijdens gebruik ligt tussen 0 °C en 40 °C.
- Toegestane omgevingstemperatuur voor opslag van de accu ligt tussen 0 °C en 20 °C.

VERVOEREN VAN LITHIUM BATTERIJEN

Vervoer de accu in overeenstemming met de plaatselijke en nationale voorzieningen en regelgevingen.

Volg alle speciale vereisten op de verpakking en etiketten bij het vervoeren van batterijen door een derde partij. Zorg dat de batterijen tijdens het vervoer niet in contact komen met andere batterijen of geleidende materialen door de blootliggende aansluitpunten te beschermen met een isolerende, niet-geleidende dop of tape. Geen gekraakte of lekkende accu's vervoeren. Controleer bij het doorsturende bedrijf voor verder advies.

KEN UW PRODUCT

Zie pagina 40.

1. Schoenmontage
2. LED-lampje
3. Bladklem
4. Ontgrendelknop van de drukschakelaar
5. Hendel, geïsoleerd grijpoppervlak
6. Aan-/uitschakelaar
7. Accupoort
8. Blad
9. Bedieningshandleiding
10. Batterijpak
11. Lader

ONDERHOUD

- Het product mag nooit worden aangesloten op de netvoeding bij het aansluiten van onderdelen, maken van afstellingen, schoonmaken, uitvoeren van onderhoud of als het product niet wordt gebruikt. Door het product los te koppelen van de stroomtoevoer voorkomt u incidenteel opstarten, wat ernstig letsel kan veroorzaken.
- Gebruik bij het onderhoud uitsluitend de originele reserveonderdelen, accessoires en bijzetstukken van de fabrikant. Gebruik van niet originele onderdelen kan gevaar opleveren of schade aan de machine veroorzaken.

- Voorkom het gebruik van oplosmiddelen wanneer u kunststof onderdelen reinigt. De meeste kunststoffen kunnen worden beschadigd door de in de handel zijnde oplosmiddelen. Gebruik een schone doek om vuil of stof te verwijderen.
- Remvloeistof, benzine, producten op basis van petroleum, kruipolie, enz mogen nooit in contact komen met kunststof onderdelen. Chemicaliën kunnen kunststof beschadigen, verzwakken of verwoesten, wat kan leiden tot ernstig letsel.
- Alle reparaties moeten worden uitgevoerd door een Erkend Servicecentrum teneinde de veilige en betrouwbare werking van de machine te garanderen.

SYMBOLEN



Gelijkstroom



Gelieve de instructies zorgvuldig te lezen voordat u de machine in gebruik neemt.



Draag gezichtsbescherming



Gooi afgedankte batterijen en afgedankt elektrische en elektronische apparatuur niet weg als ongesorteerd gemeentelijk afval. Afgedankte elektrische en elektronische apparatuur moet afzonderlijk worden ingezameld. Afvalbatterijen, afvalaccu's en lichtbronnen moeten uit de apparatuur worden verwijderd. Neem contact op met uw gemeente of winkelier voor advies over recycling en het inzamelpunt. Volgens de plaatselijke voorschriften kunnen winkeliers verplicht zijn afgedankte elektrische en elektronische apparatuur kosteloos terug te nemen. Uw bijdrage aan hergebruik en recycling van afgedankte batterijen en afgedankte elektrische en elektronische apparatuur helpt de vraag naar grondstoffen te verminderen. Afgedankte batterijen, in het bijzonder deze die lithium bevatten, en afgedankte elektrische en elektronische apparatuur bevatten waardevolle en recycleerbare materialen, die een negatief effect kunnen hebben op het milieu en de volksgezondheid, indien ze niet op een milieuvriendelijke manier worden verwijderd. Verwijder eventuele persoonlijke gegevens van afgedankte apparatuur.

PT TRADUÇÃO DAS INSTRUÇÕES ORIGINAIS

A segurança, o desempenho e a fiabilidade foram elementos prioritários na conceção da sua serra sabre.

USO PREVISTO

A serra sabre destina-se a ser utilizada apenas por adultos que tenham lido e compreendido as instruções e avisos presentes neste manual e que possam ser considerados responsáveis pelas suas ações.

Com as lâminas corretas instaladas, o produto foi concebido para cortar madeira, plástico, estuque e metal até à profundidade descrita no quadro de especificações.

O produto foi concebido para ser manipulado directamente com as mãos. O produto não se destina a ser montado numa bancada de trabalho, exceto quando o fabricante do produto der instruções específicas sobre como fazer essa montagem.

Não utilize o produto para qualquer outra finalidade. O uso da ferramenta eléctrica para as operações diferentes daquelas a que se destina podem causar uma situação perigosa.

⚠ AVISO! Leia com atenção todas as advertências, instruções e especificações fornecidas com a ferramenta, e consulte as ilustrações. Se alguma das instruções listadas abaixo não for cumprida, daí poderá resultar choque eléctrico, incêndio e/ou ferimentos graves.

ConsERVE estas advertências e instruções para que possa consultá-las mais tarde.

AVISOS DE SEGURANÇA RELATIVOS À SERRA SABRE

- **Segure a ferramenta unicamente pelas partes isoladas e anti-derrapantes quando trabalhar numa superfície que pode esconder fios eléctricos.** O acessório de corte que entre em contacto com um fio "ligado" pode tornar as peças de metal da ferramenta eléctrica condutivas e tal pode causar um choque eléctrico ao operador.
- **Use tornos ou outros métodos práticos para assegurar e fixar a peça de trabalho sobre uma plataforma estável.** Segurar o trabalho com a mão ou contra o corpo cria instabilidade e pode conduzir à perda de controlo.
- A amplitude de temperatura ambiente para a ferramenta durante o funcionamento é entre 0 °C e 40 °C.
- A amplitude de temperatura ambiente para o armazenamento da ferramenta é entre 0 °C e 40 °C.
- A amplitude de temperatura ambiente recomendada para o sistema de carregamento durante o carregamento é entre 10 °C e 38 °C.

AVISOS DE SEGURANÇA ADICIONAIS DAS BATERIAS

- Para evitar o risco de incêndio, de feridas ou de danificação do produto causado por um curto-circuito, não imerja a bateria intercambiável ou o carregador em líquidos e assegure-se de que líquidos não penetrem nos aparelhos ou nas baterias. Líquidos corrosivos ou condutivos como água salgada, determinadas substâncias químicas ou produtos que contenham branqueadores podem causar um curto-circuito.
- A amplitude de temperatura ambiente para a bateria durante a utilização é entre 0 °C e 40 °C.
- A amplitude de temperatura ambiente para a bateria em armazenamento é entre 0 °C e 20 °C.

TRANSPORTE DE BATERIAS DE LÍTIU

Transporte a bateria em conformidade com as disposições e os regulamentos locais e nacionais.

Respeite os requisitos especiais que existem na embalagem e a etiquetagem durante o transporte de baterias por terceiros. Assegure-se que não há risco de uma bateria entrar em contacto com outra bateria nem com materiais condutores durante o transporte, protegendo os conectores expostos com tampas ou fita isoladoras e não condutoras. Não transporte baterias com fissuras ou fugas. Contacte a empresa transitária para mais aconselhamento.

CONHEÇA O SEU PRODUTO

Consulte a página 40.

1. Montagem do calço
2. Luz LED
3. Grampo da lâmina
4. Botão de desbloqueio do gatilho
5. Pega, superfícies de preensão isoladas
6. Interruptor selector
7. Orifício da bateria
8. Lâmina
9. Manual do operador
10. Bateria
11. Carregador

MANUTENÇÃO

- O produto não deve nunca ligado à corrente elétrica durante a montagem de peças, a realização de ajustes, limpeza, operações de manutenção ou quando não está em uso. Desligar o produto da fonte de alimentação elétrica irá impedir o arranque acidental que poderia causar ferimentos graves.
- Na manutenção utilize apenas peças sobresselentes, acessórios e auxiliares originais do fabricante. O uso de quaisquer outras peças pode criar perigo ou causar danos ao aparelho.

- Evite usar solventes ao limpar as peças de plástico. A maioria dos plásticos pode ser danificada pelos solventes vendidos no comércio. Utilize um pano limpo para remover as sujidades, o pó, etc.
- Nunca, em qualquer momento, deixe que fluidos de travagem, gasolina, produtos petrolíferos, óleos de perfuração, etc., entrem em contacto com as peças de plástico. Estes produtos químicos contêm substâncias que podem danificar, deteriorar ou destruir o plástico, o que poderia provocar ferimentos graves.
- Para uma maior segurança e fiabilidade, todas as reparações devem ser realizadas por um centro de assistência autorizado.

SÍMBOLOS



Corrente directa



Agradecemos que leia atentamente as instruções antes de iniciar a máquina.



Use protecção para os olhos



Não elimine baterias, pilhas, equipamentos elétricos e eletrônicos juntamente com resíduos municipais não separados. Os resíduos de baterias, pilhas e equipamentos elétricos e eletrônicos devem ser recolhidos separadamente. Os resíduos de acumulares de baterias, pilhas e fontes de luz têm de ser retirados do equipamento. Consulte a sua autoridade local ou retalhista para obter aconselhamento sobre reciclagem e pontos de recolha. De acordo com os regulamentos locais, os retalhistas têm a obrigação de receber os resíduos de baterias, pilhas e equipamentos elétricos e eletrônicos livres de encargos. O seu contributo para reutilizar e reciclar os resíduos de equipamentos elétricos e eletrônicos ajuda a reduzir a procura de matérias-primas. As baterias e pilhas usadas, em particular, contêm lítio e os resíduos de equipamentos elétricos e eletrônicos contêm materiais recicláveis preciosos, que podem afetar negativamente o meio ambiente e a saúde humana se não forem eliminados de uma forma ambientalmente compatível. Elimine os dados pessoais dos equipamentos, se existirem.

DA OVERSÆTTELSE AF DE ORIGINALE INSTRUKTIONER

Sikkerhed, ydeevne og driftssikkerhed har fået højeste prioritet i designet af din bajonetsav.

TILTÆNKTE ANVENDELSESFORMÅL

Bajonetsaven er kun beregnet til at blive brugt af voksne, som har læst og forstået instruktionerne og advarslerne i denne vejledning, og som kan betragtes som værende ansvarlige for deres handlinger.

Med monteringen af korrekt klinger er produktet beregnet til skæring i træ, plast, tørvæg og metal med en dybde op til den tykkelse, der er beskrevet i specifikations Tabellen.

Produktet er designet til håndholdt brug. Produktet må ikke monteres på en arbejdsbænk, medmindre specifikke instruktioner om, hvordan dette foretages, er givet af fabrikanten af produktet.

Brug ikke produktet til noget andet formål. Brug af elværktøjet i strid med det tiltænkte anvendelsesformål kan medføre farlige situationer.

⚠ ADVARSEL! Læs alle omhyggeligt alle advarsler, anvisninger og specifikationer, som følger med maskinen, og studer illustrationerne. Manglende iagttagelse af samtlige nedenstående instrukser kan medføre elektrisk stød, brand og/eller alvorlige personskader.

Gem vejledningen med advarsler og anvisninger til senere opslag.

SIKKERHEDSADVARSLER FOR BAJONETSAV

- **Hold udelukkende værktøjet de isolerede gribesteder ved arbejde på flader, hvor der kan ligge el-ledninger skjult.** Hvis der skæres i en strømførende ledning, kan det gøre udsatte metaldele af maskinværktøjet strømførende og give operatøren elektrisk stød.
- **Brug skruestik eller lignende til at fastgøre og understøtte emnet til en stabil overflade.** Hvis arbejdsemnet holdes i hånden eller mod kroppen, bliver det ustabil og kan medføre kontroltab.
- Omgivelsestemperaturområdet for redskabet under betjening er mellem 0 °C og 40 °C.
- Omgivelsestemperaturområdet for opbevaring af redskabet er mellem 0 °C og 40 °C.
- Det anbefales omgivelsestemperaturområde for ladesystemet under opladning er mellem 10 °C og 38 °C.

YDERLIGERE SIKKERHEDSADVARSLER OM BATTERI

- For at undgå risiko for brand, kvæstelser eller beskadigelse af produktet forårsaget af kortslutning må

værktøjet, batteripakken eller opladeren ikke nedsænkes i vand. Sørg ligeledes for, at der ikke trænger væske ind i enhederne og batterierne. Korroderende eller ledende væsker, f.eks. saltvand, bestemte kemikalier, blegestoffer eller produkter, som indeholder blegestoffer, kan forårsage kortslutning.

- Omgivelsestemperaturområdet for batteri under brug er mellem 0 °C og 40 °C.
- Omgivelsestemperaturområdet for batteriopbevaring er mellem 0 °C og 20 °C.

TRANSPORT AF LITHIUM-BATTERIER

Batteriet skal transporteres i henhold til lokale og nationale forskrifter og love.

Når batterier skal transporteres af tredjepart, skal alle specielle krav til emballering og mærkning efterleves. Man skal sikre sig, at ingen batterier kan komme i kontakt med andre batterier eller ledende materialer under transporten ved at beskytte blottede konnektorer med isolerende, ikke-ledende hætter eller tape. Undlad at transportere batterier med revner eller utætheder. Rådfør dig desuden hos speditøren.

KEND PRODUKTET

Se *siderne 40*.

1. Samling af sko
2. LED-lampe
3. Klemme til klinger
4. Start-stopknappens oplåsningsknap
5. Håndtag, isoleret gribeflade
6. Kontaktudløser
7. Batteriåbning
8. Klinge
9. Betjeningsvejledning
10. Batterienhed
11. Oplader

VEDLIGEHOLDELSE

- Produktet må aldrig slutes til en strømforsyning, mens man er i færd med at samle dele, foretage justeringer, rengøre, udføre vedligeholdelsesarbejde, eller når produktet ikke anvendes. Frakobling af produktet fra strømforsyningen vil forhindre utilsigtet start, hvilket kan medføre alvorlig personskade.
- Ved service Brug kun originale reservedele, ekstraudstyr og tilbehør fra producenten. Brug af alternative dele kan forårsage farlige situationer eller ødelægge produktet.
- Undgå brug af opløsningsmidler til rengøring af plastdele. De fleste plasttyper bliver ødelagt, hvis de renses med almindelige gængse opløsningsmidler. Fjern snavs, støv m.v. med en ren klud.

- Sørg for, at bremsevæske, benzin, petroleumsbaserede produkter, penetreringsolie, mv., aldrig kommer i kontakt med plastdele. Disse kemiske produkter indeholder stoffer, som kan beskadige, mørne eller ødelægge plastmaterialet, så man risikerer at komme alvorligt til skade.
- For bedre sikkerhed og pålidelighed skal alt reparationsarbejde udføres på et autoriseret servicecenter.

SYMBOLER



Direkte strøm



Læs venligst vejledningen grundigt igennem før maskinen tages i brug.



Benyt øjenværn



Bortskaf ikke brugte batterier, elektriske dele og elektronisk udstyr som usorteret kommunalt affald. Brugte batterier, kasserede elektriske dele og elektronisk udstyr skal indsamles separat. Brugte batterier, affaldsakkumulatorer og lyskilder skal fjernes fra udstyret. Kontakt din lokale myndighed eller forhandler for rådgivning om genbrug og indsamlingssted. Ifølge lokale bestemmelser er detailhandlere måske forpligtede til gratis at tage kasserede batterier, elektriske dele og elektronisk udstyr retur til bortskaffelse. Dit bidrag til genbrug og genanvendelse af brugte batterier, kasserede elektriske dele og elektronisk udstyr bidrager til at reducere efterspørgslen efter råmaterialer. Kasserede batterier, navnlig indeholdende lithium, og kasserede elektriske dele og elektronisk udstyr indeholder værdifulde og genanvendelige materialer, som kan have en negativ indvirkning på miljøet og menneskers sundhed, hvis det ikke bortskaffes på en miljøvenlig måde. Slet persondata fra eventuelt kasseret udstyr.

SV ÖVERSÄTTNING AV DE URSPRUNGLIGA INSTRUKTIONERNA

Säkerhet, prestanda och tillförlitlighet har fått högsta prioritet vid utformningen av din tigersåg.

ANVÄNDNINGSMRÅDE

Tigersågen är endast avsedd för användning av vuxna som har läst och förstått instruktionerna och varningstexterna i den här handboken och som kan anses vara ansvariga för sina handlingar.

Med korrekta blad monterade är produkten utformad för att skära trä, plast, gipsvägg och metall upp till ett djup som beskrivs i specifikationstabellen.

Produkten är utformad för bärbar användning. Produkten får inte monteras på en arbetsbänk, såvida inte tillverkaren av produkten har givit specifika anvisningar om hur detta ska göras.

Använd inte produkten för andra ändamål. Användning av el-verktyget för andra områden än de avsedda kan resultera i en riskfylld situation.

⚠️ WARNING! Läs uppmärksamt alla varningar, instruktioner och specifikationer som bifogas med detta verktyg och studera bilderna. Om inte alla instruktioner som listas här beaktas kan konsekvensen bli elektriska stötar, brand och/eller allvarliga skador.

Spara dessa varningar och instruktioner för senare behov.

SÄKERHETSVARNINGAR FÖR TIGERSÅGEN

- **Håll i verktyget endast i de isolerade och halksäkra delarna då du arbetar på en yta som kan dölja elektriska ledningar.** Vid kontakt med en strömförande kabel kan de exponerade delarna på verktyget bli strömförande och ge användaren en elektrisk stöt.
- **Använd klämmor eller något annat sätt för att säkra och stödja arbetsstycket på stabilt underlag.** Att hålla arbetsstycket i handen eller mot kroppen gör att det blir ostabilt och kan leda till kontrollförlust.
- Omgivningstemperaturen för verktyget vid drift skall ligga mellan 0 °C och 40 °C.
- Omgivningstemperaturen för verktyget vid förvaring skall ligga mellan 0 °C och 40 °C.
- Rekommenderad omgivningstemperatur vid laddning av systemet skall ligga mellan 10 °C och 38 °C.

YTTERLIGARE SÄKERHETSVARNINGAR FÖR BATTERIER

- För att undvika den fara för brand, personskador eller produktskador som orsakas av en kortslutning, doppa inte ner verktyget, utbytesbatteriet eller laddaren i vätskor och se till att ingen vätska kan tränga in i apparaterna eller batterierna. Korroderande eller ledande vätskor, som saltvatten, vissa kemikalier, blekningsmedel eller produkter som innehåller blekmedel, kan orsaka en kortslutning.
- Omgivningstemperatur för batteriet vid drift skall ligga mellan 0 °C och 40 °C.
- Omgivningstemperatur för batteriet vid förvaring skall ligga mellan 0 °C och 20 °C.

TRANSPORTERA LITIUMBATTERIER.

Transportera batteriet enligt lokala och nationella lagar och regleringar.

Följ alla specifika krav på förpackning och etiketter när batteri transporteras av tredje part. Se till att batteriet inte kommer i kontakt med andra batterier eller ledande material genom att skydda exponerade kontakter med isolerande, icke ledande skydd eller tejp. Transportera inte batterier som

är spruckna eller läcker. Kontrollera med vidarebefordrande företag för mer information.

LÄR KÄNNA DIN PRODUKT

Se sidan 40.

1. Skomontering
2. LED-lampa
3. Sågklämma
4. Knapp för upplåsning av gasreglaget
5. Handtag, isolerad greppyta
6. Avtryckare
7. Batteriport
8. Sågblad
9. Bruksanvisning
10. Batteripack
11. Laddare

UNDERHÅLL

- Produkten får aldrig anslutas till strömkälla under montering, justeringar, rengöring, underhåll eller när produkten inte används. Att koppla bort produkten från strömförsörjningen förhindrar oavsiktlig start som kan orsaka allvarliga olycksfall.
- Under servicearbete ska enbart tillverkarens originaldelar och -tillbehör användas. Användning av andra delar kan orsaka fara eller produktskada.
- Undvik att använda lösningsmedel vid rengöring av plastdelar. Flertalet plaster kan skadas vid användning av vissa lösningsmedel som säljs i affärerna. Använd en ren tygrasa för att torka bort smuts, damm, osv.
- Låt aldrig bromsvätska, bensin, petroleumbaserade produkter, penetrerande oljor och liknande komma i kontakt med plastdelar. Dessa kemiska produkter innehåller ämnen som kan skada, försvaga eller förstöra plasten, vilket kunde förorsaka allvarliga kroppsskador.
- För säkerhet och pålitlighet ska alla reparationer utföras av auktoriserat reparationscenter.

SYMBOLER



Likström



Läs instruktionerna ordentligt innan start av maskinen.



Använd skyddsglasögon



Kassera inte uttjanta batterier, elavfall och elektronisk utrustning som restavfall. Uttjanta batterier, elavfall och elektronisk utrustning måste samlas in separat. Uttjanta batterier, uttjanta ackumulatörer och ljuskällor måste avlägsnas från utrustningen. Fråga din lokala myndighet eller återförsäljare om återvinningsråd och uppsamlingsplats. Beroende på lokala bestämmelser kan återförsäljare vara skyldiga att kostnadsfritt ta tillbaka uttjanta batterier samt elektriskt och elektroniskt avfall. Ditt bidrag till återanvändning och återvinning av uttjanta batterier samt elektriskt och elektroniskt avfall bidrar till att minska behovet av råmaterial. Uttjanta batterier, särskilt litumbatterier, samt elavfall och elektronisk utrustning innehåller värdefulla och återvinningsbara material som kan påverka miljön och människors hälsa negativt, om de inte kasseras på ett miljömässigt sätt. Radera eventuella personuppgifter från avfallsutrustningen.

FI ALKUPERÄISTEN OHJEIDEN SUOMENNOS

Turvallisuus, suorituskyky ja luotettavuus ovat olleet etusijalla puukkosahan suunnittelussa.

KÄYTTÖTARKOITUS

Puukkosaha on tarkoitettu vain aikuisille, jotka ovat lukeneet ja ymmärtäneet tämän käsikirjan ohjeet ja varoitukset ja joiden voidaan katsoa olevan vastuussa teostaan.

Kun sopivat terät on asennettu, tuote voi leikata puuta, muovia, kipsilevyä ja metalleja teknisten tietojen taulukossa kerrottujen syvyyksien mukaisesti.

Kone on suunniteltu käsin pidettäväksi. Konetta ei saa asentaa työpenkkiin ilman tuotteen valmistajalta saatuja ohjeita siitä, kuinka asentaminen tehdään.

Älä käytä tuotetta mihinkään muuhun tarkoitukseen. Sähkötyökalun käyttö muuhun kuin silloin tarkoitettuun työhön voi aiheuttaa vaarallisia tilanteita.

VAROITUS! Lue tarkkaavaisesti kaikki tämän työkalun kanssa toimitetut varoitukset, ohjeet ja spesifikaatiot, ja katso lisäksi kuvat. Seuraavassa luettelujen ohjeiden laiminlyönti saattaa johtaa sähköiskuun, tulipaloon ja/tai vakavaan henkilövammaan.

Säilytä nämä varoitukset ja ohjeet myöhempiä tarvetta varten.

PUUKKOSAHAN TURVALLISUUSVAROITUKSET

- Pidä työkalusta kiinni vain eristetyistä luistamattomista osista työskennellessäsi pinnalla, joka saattaa käteä sähköjohtoja. Jos leikkuri koskettaa sähköistettyä johtoa, työkalun metalliosat voivat sähköistyä ja aiheuttaa käyttäjälle sähköiskun.
- Kiinnitä työkaluun ja tue se vakaaseen paikkaan puristimilla tai muilla käytännöllisillä keinoilla. Työkappaleen piteleminen kädellä tai vartaloa vasten tekee siitä epävakaa ja saattaa johtaa hallinnan menettämiseen.
- Ympäristön lämpötila-alue työkalulle käytön aikana on 0–40 °C.
- Ympäristön lämpötila-alue työkalulle varastoinnin aikana on 0–40 °C.
- Suositeltu ympäristön lämpötila-alue latausjärjestelmän latauksen aikana on 10 °C ja 38 °C välillä.

LISÄÄ AKUN TURVALLISUUSVAROITUKSIA

- Jotta vältetään lyhytsulun aiheuttama tulipalon, loukkaantumisen tai tuotteen vahingoittumisen vaara, älä koskaan upota työkalua, vaihtoakkuja tai latauslaitetta nesteeseen ja huolehdi siitä, ettei mitään nesteitä pääse tunkeutumaan laitteiden tai akkujen sisään. Syövyttävät tai sähköä johtavat nesteet, kuten suolavesi, tietyt kemikaalit ja lalkaisuaineet tai valkaisuaineita sisältävät tuotteet voivat aiheuttaa lyhytsulun.
- Ympäristön lämpötila-alue akulle käytön aikana on 0 °C ja 40 °C välillä.
- Ympäristön lämpötila-alue akun varastoinnin aikana on 0 °C ja 20 °C välillä.

LITUMAKKIJEN KULJETTAMINEN

Kuljeta akkuja paikallisten ja kansallisten ehtojen ja säädösten mukaisesti.

Noudata kaikkia pakkaamista ja nimeämistä koskevia erikoissäädöksiä, kun kolmas osapuoli kuljettaa akkuja. Varmista, että mikään akku ei kosketa muita akkuja tai johtavaa materiaalia kuljetuksen aikana suojaamalla paljaat navat eristävillä, johtamattomilla korkeilla tai teipillä. Älä kuljeta akkuja, jotka ovat halkeilleet tai vuotavat. Kysy välitysritykseltä lisäneuvoja.

TUNNE TUOTTEESI

Katso sivu 40.

1. Kenkäkokooppa
2. LED-valo
3. Terän kiinnike
4. Liipaisimen lukinnan vapautusnappi
5. Kahva, eristetty tartuntapinta
6. Liipaisin
7. Akkutila
8. Terä
9. Käyttäjän käsikirja
10. Akku
11. Laturi

HUOLTO

- Tuotetta ei tule koskaan kytkeä pistorasiaan osia kootaessa, säätöjä tehtäessä, puhdistettaessa, huollon aikana tai kun tuotetta ei aiota käyttää. Laitteen irrottaminen virtalähteestä estää vahingossa tapahtuvan käynnistymisen, mikä voi aiheuttaa vakavan loukkaantumisen.
- Käytä huollossa ainoastaan alkuperäisiä valmistajan tuottamia varaosia, lisälaitteita ja lisävarusteita. Muunlaisten osien käyttö voi aiheuttaa vaaran tai vioittaa laitetta.
- Älä puhdista muoviosia liuottimilla. Suurin osa muoveista ei siedä markkinoilla olevia määrättyjä liuotteita, jotka vahingoittavat niitä. Käytä puhdasta riepua lian, pölyn jne. puhdistukseen.
- Älä koskaan päästä jarrunesteitä, jarrusiiniä, öljytuotteita, läpäiseviä öljyjä tms. kosketuksiin muoviosien kanssa. Nämä kemialliset tuotteet sisältävät aineita, jotka voivat vaurioittaa, heikentää tai tuhotua muovin minkä seurauksena voi aiheutua vakavia ruumiinvammoja.
- Jotta laite toimisi turvallisesti ja luotettavasti, kaikki korjaukset tulee antaa valtuutetun huoltopisteen hoidettavaksi.

SYMBOLIT



Tasavirta



Lue ohjeet huolellisesti ennen laitteen käynnistämistä.



Käytä suojalaseja



Älä hävitä käytettyjä akkuja sekä sähkö- ja elektroniikkalaiteromua lajittelemattomana yhdyskuntajätteenä. Käytetyt akut sekä sähkö- ja elektroniikkalaiteromu on kerättävä erikseen. Käytetyt paristot ja akut ja hukkavalonlähteet on poistettava laitteista. Kysy paikalliselta viranomaiselta tai jälleenmyyjältä kierrätysneuvoja ja tietoja keräyspisteistä. Paikallisten määräysten mukaan jälleenmyyjällä voi olla velvollisuus ottaa käytetyt akut sekä sähkö- ja elektroniikkalaiteromu takaisin veloitusetta. Panoksesi käytettyjen akkujen sekä sähkö- ja elektroniikkalaiteromun uudelleenkäyttöön ja kierrätykseen auttaa vähentämään raaka-aineiden kysyntää. Käytetyt, erityisesti litiumia sisältävät akut sekä sähkö- ja elektroniikkalaiteromu sisältävät arvokkaita ja kierrettäviä materiaaleja, jotka voivat vaikuttaa haitallisesti ympäristöön ja ihmisten terveyteen, jos niitä ei hävitetä ympäristöstävällisellä tavalla. Poista mahdolliset henkilötiedot jätelaitteista.

NO OVERSETTELSE AV DE ORIGINALE INSTRUKSJONENE

Sikkerhet, ytelse og pålitelighet har hatt høyeste prioritet under utformingen av denne bajonettsgen.

TILTENKT BRUK

Bajonettsgen er bare ment for bruk av voksne som har lest og forstått instruksjonene og advarslene i denne håndboken, og som kan anses som ansvarlige for sine handlinger.

Med egnede blader montert, er produktet beregnet til å kutte tre, plast, tørrvegg og metall opp til den dybden som beskrives i spesifikasjonstabellen.

Produktet er designet for håndholdt bruk. Produktet skal ikke monteres på en arbeidsbenk, med mindre det gis spesifikke instruksjoner fra produsenten om hvordan dette gjøres.

Ikke bruk produktet til noe annet formål. Bruk av elektrisk verktøy på en måte det ikke var tiltenkt kan skape farlige situasjoner.

⚠ ADVARSEL! Les nøye gjennom alle advarslene, instruksjonene og spesifikasjonene som følger med verktøyet, og se på tegningene. Hvis ikke alle instruksjonene nedenfor blir fulgt, kan det føre til elektrisk støt, brann eller alvorlig personskade.

Ta vare på disse advarslene og instruksjonene for å se i dem senere.

SIKKERHETSADVARSLER FOR BAJONETTSG

- **Hold verktøyet kun i de isolerte og sklisikre delene når du arbeider på en flate som kan skjule elektriske ledninger.** Skjæreredskap som får kontakt med strømførende elektriske ledninger kan føre til at metalldelene på verktøyet blir strømførende og at brukeren kan få støt.
- **Bruk tvinger og andre praktiske hjelpemidler for å sikre og støtte arbeidsstykket på en stabil plattform.** Det å holde arbeidsstykket med hånden eller mot kroppen gjør det ustabil og kan føre til tap av kontroll.
- Omgivelsestemperaturområdet for verktøyet under drift er mellom 0 °C og 40 °C.
- Omgivelsestemperaturområdet for lagring av verktøyet er mellom 0 °C og 40 °C.
- Den anbefalte omgivelsestemperaturen for ladesystemet under lading er mellom 10 °C og 38 °C.

EKSTRA ADVARSLER FOR BATTERISIKKERHET

- For å unngå fare for en brann forårsaket av en kortslutning, av personskader eller skader av produktet, må det forhindres at batteripakken eller laderen dryppes i væsker og også sørges for at ingen væsker kan komme inn i apparatene eller batteriene. Korroderende og ledende væsker som saltvann, visse kjemikalier og blekemidler eller produkt som inneholder blekemidler kan forårsake en kortslutning.
- En passende batteritemperatur når verktøyet brukes er mellom 0 °C og 40 °C.
- En passende lagringstemperatur for batteriet er mellom 0 °C og 20 °C.

TRANSPORTERE LITIUM-BATTERIER

Transporter batteriet i samsvar med lokale og nasjonale forskrifter og bestemmelser.

Følg alle spesielle krav når det gjelder pakking og merking når tredje part skal transportere batteriene. Pass på at batteriene ikke kan komme i kontakt med andre batterier eller ledende materialer når de transporteres ved at du beskytter åpne koblinger med isolerende, ikkeledende hetter eller tape. Ikke transportert batterier som har sprekker eller lekket. Sjekk med transportfirmaet for ytterligere råd.

KJENN DITT PRODUKT

Se side 40.

1. Skomontering
2. LED-lampe
3. Klemme for blad
4. Strømbryterens frigjøringsknapp
5. Håndtak, isolert gripeoverflate
6. Strømbryter
7. Batteridør
8. Blad
9. Brukerhåndbok
10. Batteripakke
11. Lader

VEDLIKEHOLD

- Produktet skal aldri kobles til en strømforsyning mens du monterer på deler, gjør justeringer, rengjør, utfører vedlikehold eller når produktet ikke er i bruk. Koble verktøyet fra strømmen slik at du unngår at det utilsiktede starter, noe som kan føre til alvorlige skader.
- For service av maskinen, bruk kun produsentens originale reservedeler, tilleggsutstyr og påsatser. Bruk av andre deler kan skape fare eller føre til skade på produktet.
- Unngå bruk av løsemidler når du rengjør plastdelene. De fleste plastmaterialene kan skades ved bruk av løsningsmidlene som fås i handelen. Bruk en ren klut til å tørke bort smuss, støv osv.
- Du må aldri la bremsevæske, drivstoff, petroleumsbaserte produkter, rustopløsende olje osv. komme i kontakt med plastikkdelene. Slike kjemiske produkter inneholder stoffer som kan skade, svekke eller ødelegge platen, noe som kan medføre alvorlige kroppsskader.
- For edre sikkerhet og pålitelighet skal alle reparasjoner utføres av et autorisert verksted.

SYMBOLER



Likestrøm



Vennligst les instruksjonene nøye før du starter maskinen.



Bruk øyeskyttelse



Ikke kast avfallsbatterier, elektrisk og elektronisk utstyrsavfall som usortert kommunalt avfall. Avfallsbatterier og elektrisk og elektronisk utstyrsavfall må samles inn separat. Avfallsbatterier, avfallsakkumulatore og lyskilder må fjernes fra utstyret. Undersøk med de lokale myndighetene for resirkuleringsråd og innsamlingspunkt. I henhold til lokale forskrifter kan forhandlere være forpliktet til å ta tilbake avfallsbatterier, elektrisk og elektronisk utstyrsavfall gratis. Ditt bidrag til gjenbruk av og gjenvinning av avfallsbatterier og elektrisk og elektronisk utstyrsavfall bidrar til å redusere etterspørselen etter råmaterialer. Avfallsbatterier, spesielt de som inneholder litium, og elektrisk og elektronisk utstyrsavfall inneholder verdifulle og resirkulerbare materialer som kan påvirke miljøet og menneskets helse negativt, hvis de ikke blir kastet på en miljøkompatibel måte. Slett personlig data fra utstyrsavfall, om noen.

RU ПЕРЕВОД ОРИГИНАЛЬНЫХ ИНСТРУКЦИЙ

При разработке сабельной пилы наивысший приоритет отдается безопасности, эффективности работы и надежности.

НАЗНАЧЕНИЕ

Сабельная пила предназначена для использования только взрослыми, которые прочитали и поняли инструкции и предупреждения, приведенные в данном руководстве, и несут ответственность за свои действия.

При использовании подходящих полотен изделие предназначено для распила древесины, пластика, гипсокартона и металла на глубину, указанную в таблице спецификации.

Изделие предназначено для использования в портативном режиме. Запрещается устанавливать изделие на верстак, если нет специальных инструкций производителя, регламентирующих порядок такого крепления.

Использование изделия в любых других целях не допускается. Использование данного электроинструмента не по назначению может создать опасную ситуацию.

⚠ ОСТОРОЖНО! Прочтите все указания, инструкции, иллюстрации и спецификации, поставляемый с этим электроинструментом. Несоблюдение всех инструкций, указанных ниже, может привести к поражению электрическим током, пожару и / или серьезным травмам.

Сохраните все предупреждения и инструкции для дальнейшего использования.

ПРЕДУПРЕЖДЕНИЯ ПО ТЕХНИКЕ БЕЗОПАСНОСТИ ПРИ РАБОТЕ С САБЕЛЬНОЙ ПИЛОЙ

- **Держите электрические инструменты за изолированные поверхности только при выполнении операций, когда режущий инструмент может контактировать со скрытой проводкой.** В результате контакта полотна с проводом, находящимся под напряжением, металлические части инструмента также могут оказаться под напряжением, что приведет к поражению работающего электрическим током.
- **Используйте зажимы или другие приспособления для закрепления и удержания обрабатываемой детали в устойчивом положении.** При удержании в руке или прижатой к телу обрабатываемая деталь теряет устойчивость, что может привести к потере контроля.
- Допустимый диапазон температуры окружающей среды в ходе эксплуатации изделия составляет от 0 °C до 40 °C.
- Допустимый диапазон температуры окружающей среды в ходе хранения изделия составляет от 0 °C до 40 °C.
- Рекомендуемая температура окружающей среды для зарядного устройства в процессе зарядки — в пределах диапазона от 10 °C до 38 °C.

ТРЕБОВАНИЯ БЕЗОПАСНОСТИ ПРИ ИСПОЛЬЗОВАНИИ ДОПОЛНИТЕЛЬНОЙ АККУМУЛЯТОРНОЙ БАТАРЕИ

- Для предотвращения опасности пожара в результате короткого замыкания, травм и повреждения изделия не опускайте инструмент, сменный аккумулятор или зарядное устройство в жидкости и не допускайте попадания жидкостей внутрь устройств или аккумуляторов. Коррозионные и проводящие жидкости, такие как соленый раствор, определенные химикаты, отбеливающие средства или содержащие их продукты, могут привести к короткому замыканию.
- Температура окружающей среды для эксплуатации аккумулятора должна быть в диапазоне от 0 °C до 40 °C.
- Температура окружающей среды для хранения аккумулятора должна быть в диапазоне от 0 °C до 20 °C.

ТРАНСПОРТИРОВКА ЛИТИЕВЫХ БАТАРЕЙ

Транспортируйте аккумуляторную батарею в соответствии с местными и государственными правилами и положениями.

При транспортировке батарей третьей стороной соблюдайте все специальные требования по упаковке и маркировке. Проверьте, чтобы аккумуляторные батареи не вступали в контакт с другими батареями или проводимыми материалами при транспортировке, для этого защитите оголенные разъемы изоляцией, изолирующими колпачками или лентами. Не переносите батареи с повреждениями или утечками. За дальнейшими консультациями обратитесь в транспортно-экспедиционную компанию.

ИЗУЧИТЕ ИЗДЕЛИЕ

См. стр. 40.

1. Подошва
2. Светодиодная лампа
3. Зажим полотна
4. Кнопка разблокировки курка
5. Ручка, изолированная поверхность захвата
6. Курковый выключатель
7. Гнездо подключения батареи
8. Полотно
9. Руководство оператора
10. Аккумулятор
11. Зарядное устройство

ТЕХНИЧЕСКОЕ ОБСЛУЖИВАНИЕ

- Прибор ни в коем случае не должен подсоединяться к источнику питания, когда вы разбираете его компоненты, выполняете регулировку, очистку, проводите техническое обслуживание, или когда прибор не используется. Отключение инструмента от источника питания предотвращает его случайный пуск, который может привести к получению тяжелой травмы.
- При выполнении технического обслуживания используйте только оригинальные запчасти, аксессуары и насадки от производителя. Использование других запчастей может представлять опасность или повредить изделия.

- Избегайте использования растворителей во время чистки пластмассовых частей. Многие пластмассы чувствительны к воздействию различных бытовых растворителей и в результате их использования могут разрушиться. Для снятия грязи, пыли и пр. пользуйтесь чистой тряпкой.
- Никогда не допускайте контакта тормозной жидкости, бензина, продуктов на нефтяной основе, пропиточного масла и т. д. с пластмассовыми частями. Эти химикаты содержат вещества, которые могут испортить, ослабить или разрушить пластмассу. Это ведет к тяжелым травмам.
- Для большей безопасности и надежности все ремонтные работы должны проводиться авторизованным сервисным центром.

УСЛОВНЫЕ ОБОЗНАЧЕНИЯ



Постоянный ток



Перед использованием прибора внимательно ознакомьтесь с данной инструкцией.



Применяйте средства защиты органов зрения



Утилизация аккумуляторов, электрического и электронного оборудования в месте с несортированными бытовыми отходами не допускается. Сбор аккумуляторов, электрического и электронного оборудования в целях утилизации должен осуществляться отдельно. Перед утилизацией необходимо извлечь из оборудования элементы питания, аккумуляторы и источники света. Уточните порядок утилизации и местонахождение пункта приема у местных властей или поставщика. Ритейлеры могут быть обязаны бесплатно принимать аккумуляторы, электрическое и электронное оборудование на утилизацию в соответствии с местными регламентами. Ваш вклад в повторную переработку аккумуляторов, а также электрического и электронного оборудования позволит сократить потребность в сырье. Аккумуляторы, в частности, содержащие литий, а также электрическое и электронное оборудование содержит ценные и подлежащие повторной переработке материалы, которые в случае ненадлежащей утилизации способны вредить экологии и здоровью людей. Перед утилизацией удалите с оборудования все персональные данные.

Транспортировка:

Категорически не допускается падение и любые механические воздействия на упаковку при транспортировке.

При разгрузке/погрузке не допускается использование любого вида техники, работающей по принципу зажима упаковок.

Хранение:

Необходимо хранить в сухом месте.

Необходимо хранить вдали от источников повышенных температур и воздействия солнечных лучей.

При хранении необходимо избегать резкого перепада температур.

Хранение без упаковки не допускается.

Срок службы изделия:

Срок службы изделия составляет 5 лет.

Не рекомендуется к эксплуатации по истечении 5 лет хранения с даты изготовления без предварительной проверки.

Дата изготовления (код даты) отштампован на поверхности корпуса изделия.

Пример:

W17 Y2015, где Y2015 - год изготовления

W17 – неделя изготовления

Определить месяц изготовления можно согласно приведенной ниже таблице, на примере 2015 года.

Обратите внимание! Количество недель в месяце различается от года в год.

Месяц	Январь	Февраль	Март	Апрель	Май	Июнь	Июль	Август	Сентябрь	Октябрь	Ноябрь	Декабрь	Год
Неделя	01	05	09	14	18	22	27	31	36	40	44	49	2015
	02	06	10	15	19	23	28	32	37	41	45	50	
	03	07	11	16	20	24	29	33	38	42	46	51	
	04	08	12	17	21	25	30	34	39	43	47	52	
	05	09	13	18	22	26	31	35	40	44	48	53	
			14			27							

- EN
- FR
- DE
- ES
- IT
- NL
- PT
- DA
- SV
- FI
- NO
- RU**
- PL
- CS
- HU
- RO
- LV
- LT
- ET
- HR
- SL
- SK
- BG
- UK
- TR
- EL

PL TŁUMACZENIE INSTRUKCJI ORYGINALNEJ

Przy projektowaniu tej piły szablastej za priorytety uznaliśmy bezpieczeństwo, wydajność i niezawodność.

PRZEZNACZENIE URZADZENIA

Piła szablasta jest przeznaczona do stosowania wyłącznie przez osoby dorosłe, które ze zrozumieniem zapoznały się z wytycznymi i ostrzeżeniami przedstawionymi w niniejszej instrukcji oraz mogą być uznane za odpowiedzialne za swoje działania.

Produkt przeznaczony jest do cięcia drewna, tworzyw sztucznych, płyt gipsowo-kartonowych i metalu na głębokość opisaną w tabeli specyfikacji, pod warunkiem zamontowania odpowiednich brzeszczotów.

Ten produkt przeznaczony jest do trzymania w dłoni. Tego produktu nie należy montować na stole warsztatowym, chyba że jego producent przekaże szczegółowe instrukcje dotyczące sposobu postępowania w tym zakresie.

Nie używać produktu do jakichkolwiek innych celów. Używanie narzędzi w sposób niezgodny z ich przeznaczeniem jest niebezpieczne.

⚠ OSTRZEŻENIE! Prosimy o uważne zapoznanie się z ostrzeżeniami, instrukcjami i specyfikacjami dostarczonymi z tym narzędziem oraz z zawartymi w nich ilustracjami. Nieprzestrzeganie wszystkich podanych poniżej instrukcji może skutkować porażeniem elektrycznym, pożarem lub.

Zachowajcie te ostrzeżenia i zalecenia, aby móc się do nich odnieść w późniejszym czasie.

OSTRZEŻENIA DOTYCZĄCE PIŁY SZABLASTEJ

- **Kiedy pracujecie na powierzchni mogącej skrywać przewody elektryczne, trzymajcie narzędzie wyłącznie za izolowane i nieśliskie części.** Kontakt z przewodem pod napięciem może spowodować przepływ prądu przez metalowe elementy urządzenia i porażenie operatora.
- **Należy stosować zaciski lub inne praktyczne metody mocowania obrabianego materiału do stabilnej platformy.** Chwycenie elementu obrabianego dłonią lub oparcie go o ciało sprawia, że jest on niestabilny, co może prowadzić do utraty kontroli.
- W trakcie użytkowania narzędzia temperatura otoczenia musi mieścić się w zakresie 0–40 °C.
- W trakcie przechowywania narzędzia temperatura otoczenia musi mieścić się w zakresie 0–40 °C.
- Zalecany zakres temperatury otoczenia dla układu ładowającego podczas ładowania to 10–38 °C.

AKUMULATOR — DODATKOWE OSTRZEŻENIA DOTYCZĄCE BEZPIECZEŃSTWA

- Aby uniknąć niebezpieczeństwa pożaru, obrażeń lub uszkodzeń produktu na skutek zwarcia, nie wolno

zanurzać narzędzia, akumulatora wymiennego ani ładowarki w cieczach i należy zatroszczyć się o to, aby do urządzeń i akumulatorów nie dostały się żadne ciecze. Zwarcie spowodować mogą korodujące lub przewodzące ciecze, takie jak woda morska, określone chemikalia i wybielacze lub produkty zawierające wybielacze.

- Zakres temperatury otoczenia dla akumulatora podczas eksploatacji to od 0 °C do 40 °C.
- Zakres temperatury otoczenia dla akumulatora podczas przechowywania to od 0 °C do 20 °C.

TRANSPORTOWANIE AKUMULATORÓW LITOWYCH

Akumulatory należy transportować zgodnie z lokalnymi i krajowymi przepisami i regulacjami.

Należy postępować zgodnie z wszystkimi specjalnymi wymaganiami dotyczącymi pakowania i etykietowania akumulatorów podczas transportu przez stronę trzecią. Upewnij się, że żadne akumulatory nie zetkną się z innymi akumulatorami lub materiałami przewodzącymi podczas transportu. W tym celu należy zabezpieczyć odkryte złącza nieprzewodzącymi nakładkami izolacyjnymi lub taśmą izolacyjną. Nie należy transportować pękniętych ani nieszczelnych akumulatorów. Szczegółowe porady można uzyskać w firmie spedycyjnej.

INFORMACJE O PRODUKCIE

Patrz strona 40.

1. Zespół stopy
2. Kontrolka LED
3. Zacisk ostrza
4. Przycisk odblokowania spustu przepustnicy
5. Uchwyt, izolowana powierzchnia chwytana
6. Przycisk uruchamiający
7. Gniazdo akumulatora
8. Ostrze
9. Instrukcja obsługi
10. Bateria
11. Ładowarka

KONSERWACJA

- Produkt nigdy nie może być podłączony do źródła zasilania podczas montażu części, regulacji, czyszczenia, konserwacji lub gdy nie jest używany. Odłączenie produktu od zasilania pozwala zapobiec przypadkowemu uruchomieniu, które mogłoby spowodować obrażenia.
- W przypadku serwisowania należy stosować wyłącznie oryginalne części zamienne, akcesoria oraz osprzęt producenta. Użycie jakiegokolwiek innej części mogłoby spowodować zagrożenie lub też uszkodzić wasze narzędzie.
- Nie stosować rozpuszczalników do czyszczenia elementów plastikowych. Większość tworzyw sztucznych, mogłoby zostać uszkodzone przez użycie

rozpuszczalników dostępnych w sprzedaży. Używajcie czystej szmatki do mycia zabrudzeń, pyłu, itd.

- Nie wolno dopuścić do kontaktu plastikowych części z płynem hamulcowym, benzyną, produktami ropopochodnymi, olejami penetrującymi itp. Te produkty chemiczne zawierają substancje, które mogłyby uszkodzić, osłabić lub zniszczyć plastik, co mogłoby spowodować poważne zranienie.
- Aby zapewnić wyższy poziom bezpieczeństwa i niezawodności, wszystkie naprawy powinny być przeprowadzane przez autoryzowany punkt serwisowy.

SYMBOLE



Prąd stały



Przed uruchomieniem urządzenia prosimy uważnie przeczytać instrukcje.



Stosować środki ochrony wzroku



Zużytego sprzętu elektrycznego i elektronicznego, w tym zużytych baterii i akumulatorów, nie należy wyrzucać jako nieposortowanych odpadów komunalnych. Zużyty sprzęt elektryczny i elektroniczny, w tym zużyte baterie i akumulatory, musi być gromadzony osobno. Zużyte baterie, akumulatory i źródła światła muszą zostać usunięte ze sprzętu. Skontaktować się z lokalnymi władzami lub sprzedawcą detalicznym w celu uzyskania porad dotyczących recyklingu i punktu zbiórki odpadów. Zgodnie z lokalnymi przepisami sprzedawcy detaliczni mogą być zobowiązani do nieodpłatnego odbioru zużytego sprzętu elektrycznego i elektronicznego, w tym baterii i akumulatorów. Państwa wkład w ponowne wykorzystanie i recykling zużytego sprzętu elektrycznego i elektronicznego, w tym baterii i akumulatorów, pomaga zmniejszyć zapotrzebowanie na surowce. Zużyte baterie i akumulatory — w szczególności zawierające lit — a także pozostały sprzęt elektryczny i elektroniczny, zawierają nadające się do recyklingu i cenne materiały i surowce, które mogą mieć negatywny wpływ na środowisko naturalne i zdrowie ludzkie, jeśli nie są usuwane w sposób przyjazny dla środowiska naturalnego. Z utylizowanego sprzętu należy usunąć wszelkie ewentualne dane osobowe.

CS PŘEKLAD ORIGINÁLNÍCH POKYNŮ

Bezpečnost, výkon a spolehlivost mají při konstrukci pily ocasky priority.

ZAMÝŠLENÉ POUŽITÍ

Pila ocaska je určena k použití pouze dospělými osobami, které si přečetly pokyny a varování v této příručce a porozuměly jim a které lze pokládat za zodpovědné za jejich jednání.

S náležitými kotoči je produkt určen k řezání dřeva, plastů, sádkokartonu a kovu do hloubky uvedené ve specifikační tabulce. Toto nářadí je určeno k ručnímu používání. Pokud výrobce pily neposkytuje konkrétní pokyny k takovému postupu, není produkt určen k montáži na pracovní stůl.

Nepoužívejte tento výrobek k žádným jiným účelům. Použití elektricky poháněného nástroje pro práce jiné, než zamýšlené by mohlo mít za následek nebezpečnou situaci.

⚠ VAROVÁNÍ! Přečtěte si pozorně upozornění, pokyny a technické specifikace dodané s nářadím a prohlédněte si ilustrace. Nedodržení všech uvedených pokynů může vést k elektrickému šoku, požáru, popřípadě k závažnému poranění.

Usochejte všechny pokyny a upozornění, abyste se k nim mohli v budoucnosti vrátit.

BEZPEČNOSTNÍ VAROVÁNÍ TÝKAJÍCÍ SE PILY OCASKY

- **Držte nářadí pouze za izolované části s protiskluzovou úpravou, pokud pracujete s materiálem, ve kterém mohou být elektrické kabely.** Kontakt s „živým“ vodičem způsobí, že kovové části elektricky poháněného nástroje se stanou také „živými“ a způsobí elektrický úraz obsluze.
- **Používejte svorky nebo jiné pomůcky pro zabezpečení a podporu obrobku ke stabilní platformě.** Držení obrobku rukou nebo proti tělu nezajišťuje jeho stabilitu a může způsobit ztrátu ovládnání nářadí.
- Rozmezí okolních teplot pro nástroj během provozu činí 0 až 40 °C.
- Rozmezí okolních teplot pro skladování nástroje činí 0 až 40 °C.
- Rozmezí doporučených teplot okolí při používání systému nabíjení činí 10 až 38 °C.

DOPLŇJÍCÍ BEZPEČNOSTNÍ UPOZORNĚNÍ K BATERII

- Abyste zabránili nebezpečí požáru způsobeného zkratem, poraněním nebo poškozením výrobku, neponořujte nářadí, výměnnou baterii nebo nabíječku do kapalin a zajistěte, aby do zařízení a akumulátorů nevnikly žádné tekutiny. Korodující nebo vodivé kapaliny, jako je slaná voda, určité chemikálie a bělicí prostředky nebo výrobky, které obsahují bělidlo, mohou způsobit zkrat.
- Rozsah provozních teplot okolí akumulátoru je od 0 °C do 40 °C.
- Rozsah skladovacích teplot okolí akumulátoru je od 0 °C do 20 °C.

TRANSPORT LITHIOVÝCH BATERÍ

Přenos baterie dle místních a národních opatření a předpisů. Dodržujte všechny zvláštní požadavky na balení a značení při transportu baterií třetí stranou. Zajistěte, aby žádné baterie nepřišly do kontaktu s jinými bateriemi nebo vodivými materiály při transportu pomocí ochrany nekrytých kontaktů prostřednictvím izolace, nevodivých krytek či lepících pásek. Nepřepravujte prasklé nebo baterie s unikajícím elektrolytem. Ptejte se u zásilkové společnosti na další radu.

SEZNAMTE SE S VÝROBKEM

Viz strana 40.

1. Sestava podložky
2. Osvětlení LED
3. Svorka ostří
4. Pojistka proti nechtěnému spuštění nářadí
5. Rukojeť s izolací a protiskluzovým povrchem
6. Spínač spouště
7. Otvor pro baterie
8. Ostří
9. Příručka pro operátora
10. Bateriový modul
11. Nabíječka

ÚDRŽBA

- Výrobek nikdy nepřipojujte ke zdroji napájení, když se montují díly, provádí seřizování, čištění, údržba nebo když se nepoužívá. Odpojení nářadí od zdroje energie zabrání nechtěnému spuštění, které by mohlo způsobit vážné poranění.
- Při provádění servisu používejte pouze originální příslušenství, doplňky a náhradní díly výrobce. Použití jakýchkoliv jiných dílů může vytvořit nebezpečí nebo způsobit poškození výrobku.
- Vyhýnejte se používání rozpouštědel, když čistíte plastové díly. Většina ředidel běžně dostupných v obchodní síti se nehodí k čištění plastových částí, neboť narušuje povrch plastů. K odstranění nečistot, prachu apod. používejte čistý hadr.
- Nikdy nenechte přijít brzdové kapaliny, petrolej, výrobky založené na petroleji, pronikavé oleje, atd. do kontaktu s plastovými součástmi. Tyto výrobky obsahují chemikálie, které mohou poškodit, oslabit nebo zničit plastové části, případně snížit jejich životnost a být příčinou úrazu.
- Pro lepší bezpečnost a bezporuchovost by mělo opravy provádět pověřené autorizované servisní středisko.

SYMBOLY



Stejnosměrný proud



Před spuštěním přístroje si rádne přečtete pokyny.



Noste ochranu očí



Nelikvidujte vybité baterie a elektrické a elektronické zařízení společně s netříděným komunálním odpadem. Vybité baterie a elektrický a elektronický odpad musí být shromažďovány odděleně. Vybité baterie, akumulátory a odpadní světelné zdroje musí být od zařízení odděleny. Zjistěte si u místní samosprávy nebo u maloobchodníka, jaké jsou pokyny k recyklaci a kde je sběrné místo. Podle místních nařízení mohou mít maloobchodníci povinnost brát bezplatně zpět vybité baterie, elektrický a elektronický odpad. Když budete přispívat k opětnému použití a recyklaci vybitých baterií a elektrického a elektronického odpadu, pomůže to snížit potřebu surovin. Vybité baterie, zejména ty s obsahem lithia, elektrický a elektronický odpad obsahují cenné a recyklovatelné materiály, které mohou mít nepříznivý dopad na životní prostředí a lidské zdraví, pokud nebudou likvidovány ekologickým způsobem. Odstraňte z odpadu osobní údaje, pokud nějaké obsahuje.

HU AZ EREDETI ÚTMUTATÓ FORDÍTÁSA

A lengőfűrészeszámításakor a biztonság, a teljesítmény és a megbízhatóság volt az elsődleges szempontunk.

RENDELTETÉSSZERU HASZNÁLAT

A lengőfűrészt kizárólag olyan felnőttek használhatják, akik elolvasták és megértették a jelen kézikönyvben található utasításokat és figyelmeztetéseket, és felelősségük teljes tudatában végzik a tevékenységeiket.

Megfelelő fűrészlapok felszerelése esetén a termék fa, műanyag, gipszkarton és fém specifikációs táblázatban szereplő mélységű vágására alkalmas.

A terméket kézi használatra tervezték. A terméket nem szabad munkapadra rögzíteni, kivéve, ha ennek módjáról a gyártó konkrét útmutatást ad.

Ne használja a terméket más célokra! A szerszám gép rendeltetésétől eltérő műveletekre való használata veszélyes helyzeteket eredményezhet.

▲ FIGYELEM! Figyelmesen olvassa el az ehhez a szerszámmal mellékelte összes figyelmeztetést, utasítást és műszaki adatokat, valamint tanulmányozza az ábrákat is. Ha nem tartja be a lent felsorolt összes utasítást, az áramütést, tüzet és/vagy súlyos sérülést okozhat.

Orizzze meg ezeket a figyelmeztetéseket és utasításokat a későbbi tájékozódásra is.

LENGŐFŰRÉS – BIZTONSÁGI FIGYELMEZTETÉSEK

- **A gépet kizárólag a szigetelt, csúszásgátló részénél fogja, ha olyan felületen dolgozik, amelyben elektromos vezeték lehet.** A feszültség alatt lévő vezetékkel történő érintkezés során a szerszám fém alkatrészei áram alá kerülhetnek, minek következtében a kezelőt áramütés érheti.
- **A munkadarabot szorítókkal vagy más módon rögzítse egy megfelelő megtámasztást is biztosító stabil felületen.** Nem biztonságos és kibillenéshez vezethet, ha csak kézzel tartja vagy a testének támasztja.
- A szerszám környezeti hőmérséklet-tartománya a működés során: 0 °C – 40 °C.
- A szerszám környezeti hőmérséklet-tartománya a tárolás során: 0 °C – 40 °C.
- A töltőrendszer ajánlott környezeti hőmérséklet-tartománya töltés során: 10 °C – 38 °C.

AZ AKKUMULÁTOR KIEGÉSZÍTŐ BIZTONSÁGI FIGYELMEZTETÉSEI

- A rövidzárlat általi tűz, sérülések vagy termékkárosodások veszélye elkerülésére ne merítse a szerszámot, a cserélhető akkut vagy a töltőkészüléket folyadékokba, és gondoskodjon arról, hogy ne hatoljanak folyadékok a készülékekbe és

az akkukba. A korrozív hatású vagy vezetőképes folyadékok, mint pl. a sós víz, bizonyos vegyi anyagok, fehérítők vagy fehérítő tartalmú termékek, rővidzárlatot okozhatnak.

- Az akkumulátor környezeti hőmérséklet-tartománya a használat során: 0 °C - 40 °C.
- Az akkumulátor környezeti hőmérséklet-tartománya a tárolás során: 0 °C - 20 °C.

LÍTIUM AKKUMULÁTOROK SZÁLLÍTÁSA

Az akkumulátorokat a helyi és nemzeti előírásokkal és szabályokkal összhangban szállítsa.

Az elemek külső fél általi szállításakor kövesse a csomagolásra és a címkézésre vonatkozó speciális előírásokat. Ügyeljen arra, hogy az akkumulátorok ne érhessenek más akkumulátorokhoz vagy vezető anyagokhoz szállítás közben; ehhez a szabadon maradt csatlakozókat védje szigetelő fedéllel vagy szalaggal. Ne szállítson repedt vagy szivárgó akkumulátorokat. További információért vegye fel a kapcsolatot a továbbítást végző céggel.

ISMERJE MEG A TERMÉKET

Lásd: 40. oldal.

1. Szorítószerszerkezet
2. LED-világítás
3. Fűrészlaprögzítő
4. Ravasz kireteszelő gomb
5. Kar, szigetelt fogófelület
6. Be - ki kapcsológomb
7. Akkumulátornyílás
8. Fűrészlap
9. Használati útmutató
10. Akkumulátor
11. Töltő

KARBANTARTÁS

- Alkatrészek szerelésekor, beállítások végzésekor, tisztításakor, karbantartás végzésekor, illetve használaton kívül mindig húzza ki a gépet az elektromos hálózatról. Ha a terméket leválasztja az áramellátásról, megakadályozza a véletlen elindítást, ami komoly sérülést okozhat.
- Szervizeléskor csak a gyártó eredeti cserealkatrészeit, kiegészítőit és rátéiteit használja. Bármilyen más alkatrész használata veszélyes és a termék károsodását okozhatja.
- A műanyag részek tisztításakor tartózkodjon a tisztítószerek használatától. A kereskedelmi forgalomban kapható oldószerek rongáló hatással vannak a műanyagból készült elemek többségére. A por és egyéb szennyeződések stb. tisztítására használjon egy tiszta ruhadarabot.
- A műanyag részek semmilyen körülmények között nem érintkezhetnek fékolajjal, benzinnel, petróleum

alapú termékekkel, beszívódó olajokkal stb. Ezek a vegyszerek olyan vegyületeket tartalmaznak, melyek megrongálhatják, meglágyíthatják vagy lebonthatják a műanyagból készült részeket, ami súlyos testi sérüléseket is okozhat.

- A nagyobb biztonság és megbízhatóság érdekében minden javítást hivatalos szervizközpontban kell elvégeztetni.

SZIMBÓLUMOK

 Egyenáram



A gép bekapcsolása előtt figyelmesen olvassa el az útmutatót.



Viseljen szemvédőt



Az akkumulátorok, valamint az elektromos és elektronikus berendezések hulladékait ne dobja a válogatatlan települési hulladékok közé. Az akkumulátorok, valamint az elektromos és elektronikus berendezések hulladékait elkülönítve gyűjtse. A hulladékká vált elemeket, akkumulátorokat és fényforrásokat vegye ki a berendezésből. Lépjen kapcsolatba a helyi hatósággal vagy kereskedővel az újrahasznosításra vonatkozó útmutatásért és a gyűjtőállomásokkal kapcsolatos információkért. A helyi szabályozások szerint a kereskedők kötelesek lehetnek ingyen visszavenni az akkumulátorok, illetve az elektromos és elektronikus berendezések hulladékait. A hozzájárulása az akkumulátorok, illetve az elektromos és elektronikus berendezések hulladékainak újrafelhasználásához és újrafeldolgozásához segít csökkenteni a nyersanyagok iránti keresletet. Különösen a lítiumot tartalmazó akkumulátorok, illetve az elektromos és elektronikus berendezések hulladékai értékes és újrafeldolgozható anyagokat tartalmaznak, amelyek káros hatással lehetnek a környezetre és az emberi egészségre, ha nem környezetbarát módon kezelik őket. A hulladékká vált berendezésből szükség esetén törölje a személyes adatokat.

RO TRADUCEREA INSTRUCȚIUNILOR ORIGINALE

Siguranța, performanța și fiabilitatea au fost cele mai importante priorități în proiectarea fierăstrăului sabie.

UTILIZARE PREVĂZUTĂ

Fierăstrăul sabie este destinat utilizării numai de către adulții care au citit și au înțeles instrucțiunile și avertismentele din acest manual și pot fi considerați responsabili pentru acțiunile lor.

Cu ajutorul lamelor corespunzătoare, produsul este conceput pentru a tăia lemn, plastic, gips carton și metal până la adâncimea descrisă în tabelul cu specificații.

Produsul este conceput pentru a fi ținut în mână. Produsul nu trebuie montat pe un banc de lucru decât dacă s-au primit din partea producătorului acestuia instrucțiuni specifice despre cum acest lucru poate fi realizat.

A nu se utiliza produsul pentru alte scopuri. Utilizarea unei elctrice pentru alte operații decât cele preconizate poate duce la situații periculoase.

⚠️ AVERTISMENT! Citiți, cu atenție, toate avertismentele, instrucțiunile și specificațiile furnizate împreună cu aparatul, și consultați ilustrațiile. Nerespectarea instrucțiunilor de mai jos poate avea consecințe grave: electrocutări, incendii sau vătămări corporale grave.

Păstrați aceste avertismente și instrucțiuni, pentru a le putea consulta ulterior.

AVERTISMENTE DE SIGURANȚĂ PENTRU FIERĂSTRĂUL SABIE

- **Nu țineți aparatul decât de părțile izolate și antiderapante când lucrați pe o suprafață care poate ascunde fire electrice.** Accesoriul de tăiere ce intră în contact cu un cablu sub curent ar putea alimenta electric părțile metalice expuse ale unelei electrice și ar putea expune operatorul la un șoc electric.
- **Utilizați cleme sau alt mod practic pentru a fixa și sprijini piesa de prelucrat pe o platformă stabilă.** Ținerea piesei de prelucrat cu mâna sau lipită de corp o poate face instabilă și acest lucru poate duce la pierderea controlului.
- Temperatura ambientală în timpul funcționării unelei trebuie să fie cuprinsă între 0 °C și 40 °C.
- Temperatura ambientală în timpul depozitării unelei trebuie să fie cuprinsă între 0 °C și 40 °C.
- Temperatura ambientală în timpul încărcării unelei (produsului) trebuie să fie cuprinsă între 10 °C și 38 °C.

AVERTISMENTE SUPPLEMENTARE PRIVIND SIGURANȚA LA UTILIZAREA BATERIILOR

- Pentru a reduce pericolul unui incendiu și evitarea rănilor sau deteriorarea produsului în urma unui

scurtcircuit nu imersați scula, acumulatorul de schimb sau încărcătorul în lichide și asigurați-vă să nu pătrundă lichide în aparate și acumulatori. Lichidele corosive sau cu conductibilitate, precum apa sărată, anumite substanțe chimice și înălbitori sau produse ce conțin înălbitori, pot provoca un scurtcircuit.

- Temperatura ambientală în timpul utilizării bateriei trebuie să fie cuprinsă între 0 °C și 40 °C.
- Temperatura ambientală în timpul depozitării bateriei trebuie să fie cuprinsă între 0 °C și 20 °C.

TRANSPORTAREA ACUMULATORILOR PE LITIU

Transportați bateria în conformitate cu prevederile și reglementările locale și naționale.

Urmați toate cerințele speciale de pe ambalaj și etichete atunci când transportați acumulatorii la o parte terță. Asigurați-vă că în timpul transportului nicio baterie nu vine în contact cu alte baterii sau materiale conducătoare de electricitate prin protejarea bornelor expuse cu bandă sau capace izolatoare non conducătoare de electricitate. Nu transportați acumulatori ce sunt crăpați sau au scurgeri. Verificați cu compania de transport pentru sfaturi ulterioare.

CUNOAȘTEȚI-VĂ PRODUSUL

Consultați pagina 40.

1. Asamblarea pantofului
2. Lampă LED
3. Clemă lamă
4. Butonul de deblocare a butonului de pornire
5. Măner, suprafață de contact izolată
6. Declanșator comutator
7. Port acumulator
8. Lamă
9. Manualul operatorului
10. Pachet de baterii
11. Încărcător

ÎNȚREȚINEREA

- Produsul nu trebuie conectat niciodată la priză atunci când asamblați părțile, faceți reglaje, curățați sau faceți întreținerea, sau atunci când părodsul nu este folosit. Deconectarea produsului de la alimentare va preveni pornirea accidentală, care poate provoca răni grave.
- La efectuarea service-lui, folosiți doar piese de schimb, accesorii și atașamente originale ale producătorului. Utilizarea altor piese poate crea situații periculoase sau poate conduce la deteriorarea produsului.
- Evitați utilizarea solvenților atunci când curățați piesele din plastic. Majoritatea materialelor plastice pot să fie deteriorate prin utilizarea unor solvenți

vânduți în comerț. Utilizați o cârpă curată pentru a curăța murdăriile, praful etc.

- Nu lăsați niciun moment ca lichidele de frână, produsele pe bază de petrol, uleiurile penetrante etc să intre în contact cu părțile din plastic. Aceste produse chimice conțin substanțe care pot distruge, fragiliza sau deteriora plasticul.
- Pentru o mai mare siguranță și încredere, toate reparațiile trebuie să fie îndeplinite la un centru de servicii autorizat.

SIMBOLURI



Curent continuu



Vă rugăm citiți instrucțiunile cu atenție înainte de pornirea aparatului.



Purtați echipamente de protecție a vederii



A nu se arunca deșeurile de echipamente electronice și electrice și bateriile epuizate la gunoierul menajer. Deșeurile formate din echipamente electrice și electronice și bateriile epuizate trebuie colectate separat. Sursele de iluminare, bateriile și acumulatorii epuizați trebuie scoase din aceste echipamente. Solicitați consiliere de la autoritatea dvs. locală sau de la comerciantul de unde ați achiziționat aspiratorul, în privința punctului de colectare. Conform reglementărilor naționale, vânzătorii cu amănuntul au obligația de a colecta bateriile epuizate, deșeurile de echipament electric și electronic, gratuit. Contribuția dvs. la reciclarea și reutilizarea bateriilor, a echipamentelor electrice și electronice ajută la reducerea cererii de materii prime. Bateriile epuizate, în special cele cu litiu, deșeurile formate din echipamente electrice și electronice conțin materiale reciclabile valoroase, care pot avea o influență negativă asupra mediului înconjurător și asupra sănătății umane, dacă nu sunt eliminate într-o manieră ecologică. Ștergeți datele personale din echipamentul deșeu, dacă este cazul.

LV TULKOTS NO ORĪGINĀLĀS INSTRUKCIJAS

Turpatpakalpkustības zāģa izstrādē galvenā uzmanība ir pievērsta drošumam, veikspējai un uzticamībai.

PAREDZETAIS LIETOJUMS

Turpatpakalpkustības zāģis ir paredzēts lietošanai tikai pieaugušajiem, kuri ir izlasījuši un izpratuši šajā rokasgrāmatā sniegtos norādījumus un brīdinājumus un var tikt uzskatīti par tādiem, kas spēj atbildēt par savām darbībām.

Ar uzstādītiem atbilstošiem asmeņiem produkts ir paredzēts koka, plastikāta, rīgpīša un metāla zāģēšanai līdz dziļumam, kas aprakstīts specifikāciju tabulā.

Produkts ir paredzēts lietošanai, turot rokās. Produktu nedrīkst uzstādīt uz darba sola, ja vien produkta ražotājs nav sniedzis īpašas norādes par to, kā tas paveicams.

Neizmantojiet produktu nekādam citam nolūkam. Izmantojot elektroinstrumentu darbībā, kas nav paredzēta, var rasties bīstama situācija.

▲ BRĪDINĀJUMS! Izlasiet visus drošības brīdinājumus, instrukcijas, specifikācijas un apskatiet attēlus šī elektroinstrumenta dokumentācijā. Visu tālāk uzskaitīto norāžu neievērošana var izraisīt elektrošoku, aizdegšanos un/vai smagus ievainojumus.

Brīdinājumus un instrukcijas saglabājiet turpmakai uzzinai.

BRĪDINĀJUMI PAR TURPATPAKAĻKUSTĪBAS ZĀĢA DROŠU LIETOŠANU

- **Darbos, kuros griešanas piederums var saskarties ar slēptiem vadiem, turiet instrumentu tikai aiz izolētajām satveršanas virsmām.** Griezējinstrumenta saskare ar strāvu vadošajām vietām var padarīt arī atklātās metāla daļas vadošas un radīs operatoram elektrisko triecienu.
- **Izmantojiet skavu vai citus praktiskus veidus kā nodrošināt un nostiprināt darba rīku uz stabilas virsmas.** Apstrādājamā gabala turēšana ar roku vai piespiešana pie ķermeņa joprojām nenofiksē un var izraisīt kontroles zaudēšanu.
- Instrumenta lietošanas apkārtējās vides temperatūras diapazons ir no 0 °C līdz 40 °C.
- Instrumenta uzglabāšanas apkārtējās vides temperatūras diapazons ir no 0 °C līdz 40 °C.
- Ieteicamais apkārtējās vides temperatūras diapazons lādēšanas sistēmai uzlādes laikā ir no 10 °C līdz 38 °C.

PAPILDU AKUMULATORU BLOKA DROŠĪBAS BRĪDINĀJUMI

- Lai novērstu īssavienojuma izraisītu aizdegšanās, savainojumu vai produkta bojājuma risku,

neiegremdējiet instrumentu, maināmo akumulatoru vai uzlādes ierīci šķidrums un rūpējieties par to, lai ierīcēs un akumulatoros neieķļūtu šķidrums. Korozijai izraisīti vai vadītspējīgi šķidrums, piemēram, sālsūdens, noteiktas ķīmikālijas, balinātāji vai produkti, kas satur balinātājus, var izraisīt īssavienojumu.

- Apkārtējās vides temperatūras diapazons akumulatoram lietošanas laikā ir starp 0 °C un 40 °C.
- Apkārtējās vides temperatūras diapazons akumulatora uzglabāšanai ir starp 0 °C un 20 °C.

LITIJA AKUMULATORU PĀRVADĀŠANA

Pārvadājiet akumulatoru saskaņā ar vietējiem un valsts nosacījumiem un noteikumiem.

Ja akumulatoru pārvadāšanu veic trešā puse, ievērojiet visas īpašās prasības par iepakojšanu un marķēšanu. Transportējot nodrošiniet, lai akumulatori nesaskaras ar citiem akumulatoriem vai vadošiem materiāliem, atsegtos savienotājus aizsargājot ar izolējošiem, nevadošiem vāciņiem vai lenti. Nepārvietojiet akumulatorus, kas ir iekļūti vai ar noplūdi. Konsultējieties ar pārsūtīšanas uzņēmumu.

IERĪCES IEPAZĪŠANA

Sk. 40. lpp.

1. Zāga balsts
2. LED apgaismojums
3. Asmens spaile
4. Drošinātāja poga
5. Rokturis, izolēta satveršanas virsma
6. Slēdža mēlīte
7. Akumulatora savienojuma ligzda
8. Asmens
9. Lietotāja rokasgrāmata
10. Akumulators
11. Lādētājs

APKOPE

- Produktu nekad nedrīkst pievienot barošanas padevei, veicot daļu montāžu, regulēšanu, tīrīšanu vai apkopi, kā arī laikā, kad tas netiek izmantots. Elektrības vada atvienošana no sprieguma padeves novērsīs nejausu ieslēgšanu, kas var izraisīt smagus ievainojumus.
- Saņemot, izmantojiet tikai oriģinālas ražotāja rezerves daļas, piederumus un pielikumus. Jebkādi citu detaļu izmantošana var izraisīt bīstamību vai produkta bojājumus.
- Tīrot plastmasas daļas, izvairieties no šķīdinātāju lietošanas. Vairums plastmasu ir jutīgas pret dažāda veida pārdošanā esošajiem šķīdinātājiem un to

izmantošanas rezultātā var tikt bojātas. Izmantojiet tīru drānu, lai notīrītu netīrumus, oglekļa putekļus utt.

- Nekādā gadījumā plastmasas daļām neļaujiet nonākt saskarē ar bremžu šķidrums, benzīnu, naftas izstrādājumiem, eļļām ar paaugstinātu mitrināšanas spēju utt. Ķīmikālijas var sabojāt, novājināt vai iznīcināt plastmasu, kas var izraisīt nopietnas personīgās traumas.
- Lielākas drošības un uzticamības labad visi remontu jāveic pilnvarotā apkopes centrā.

APZĪMĒJUMI



Līdzstrāva



Pirms iedarbināt mašīnu, ludzu rūpīgi izlasiet instrukcijas.



Valkājiet acu aizsarglīdzekļus



Neizmetiet akumulatoru atkritumus kā nešķīrotus sadzīves atkritumus. Akumulatoru atkritumi, elektrisko un elektronisko iekārtu atkritumi jāsavāc atsevišķi. Bateriju, akumulatoru un gaismas avotu atkritumi ir jāizņem no iekārtām. Sazinieties ar vietējo pašvaldību vai mazumtirgotāju, lai saņemtu ieteikumus pārstrādei un savākšanas punktus. Saskaņā ar vietējiem noteikumiem mazumtirgotājiem var būt pienākums bez maksas pieņemt atpakaļ akumulatoru, elektrisko un elektronisko iekārtu atkritumus. Jūsu ieguldījums elektrisko un elektronisko iekārtu atkritumu otrreizējā izmantošanā un otrreizējā pārstrādē palīdz samazināt izejvielu pieprasījumu. Akumulatoru atkritumi, it īpaši tie, kas satur litiju, un elektrisko un elektronisko iekārtu atkritumi satur vērtīgus un pārstrādājamus materiālus, kas var nelabvēlīgi ietekmēt vidi un cilvēku veselību, ja tos neapglabā videi draudzīgā veidā. Ildzēsiet no atkritumos nododamajām iekārtām personīgos datus, ja tādi tur ir.

LT ORIGINALIŲ INSTRUKCIJŲ VERTIMAS

Projektuojant jūsų stūmoklinį pjūklą daugiausia dėmesio skirta saugumui, našumui ir patikimumui.

NAUDOJIMO PASKIRTIS

Stūmoklinis pjūklas skirtas naudoti tik šį vadovą ir jame pateiktus įspėjimus perskaičiusiems ir supratusiems suaugusiems, kurie gali būti atsakingi už savo veiksmus.

Sumontavus tinkamus diskus, šis įrankis skirtas medienai, plastikui, sienų plokštėms ir metalui pjauti iki tokio gylio, koks yra nurodytas specifikacijos lentelėje.

Produktas sukurtas naudoti laikant rankose. Įrankis nėra skirtas montuoti ant darbatalio, nebent įrankio gamintojas būtų pateikęs konkrečius nurodymus, kaip tai padaryti.

Nenaudokite šio įrankio jokiems kitiems tikslams. Naudokite elektrinį įrankį tik pagal tiesioginę paskirtį, kitaip sukelsite pavojingą situaciją.

⚠ ĮSPĖJIMAS! Perskaitykite visus saugos įspėjimus, visas instrukcijas, paveikslėlius ir techninius reikalavimus, pateikiamus su šiuo elektriniu įrankiu.

Jei nesilaikysite visų toliau pateiktų instrukcijų, kyla elektros smūgio, gaisro ir (arba) sunkaus sužeidimo pavojus.

Visus įspėjimus ir instrukcijas saugokite, nes jų gali prireikti ateityje.

STŪMOKLINIO PJŪKLO SAUGOS ĮSPĖJIMAI

- **Elektrinį įrankį laikykite tik izoliavę sukibimo paviršius, kad darbo metu pjovimo įrankio priedas nesusiliestų su paslėptais laidais.** Pjovimo metu priedas, prisilietęs prie laido, prijungto prie maitinimo šaltinio, gali aktyvuoti metalines elektrinio įrankio detales ir sukelti operatoriui elektros smūgį.
- **Spaustuvais ar kitu praktiniu būdu pritvirtinkite ir atremkite ruošinį prie stabilaus paviršiaus.** Laikant ruošinį ranka arba atrėmus į savo kūną, jis yra nestabilus ir toks darbas gali baigtis kontrolės praradimu.
- Įrankio darbo aplinkos temperatūra yra nuo 0 °C iki 40 °C.
- Įrankio saugojimo aplinkos temperatūra yra nuo 0 °C iki 40 °C.
- Rekomenduojama įkrovimo sistemų darbo aplinkos temperatūra yra nuo 10 °C iki 38 °C.

PAPILDOMI AKUMULIATORIAUS SAUGOS ĮSPĖJIMAI

- Siekdami išvengti trumpojo jungimo sukeltą gaisro pavojų, sužalojimų arba produkto pažeidimų,

nekiškite įrankio, keičiamo akumulatoriaus arba įkroviklio į skystčius ir pasirūpinkite, kad į prietaisus arba akumulatorius nepatektų jokių skysčių. Koroziją sukeltantys arba laidūs skysčiai, pvz., sūrus vanduo, tam tikri chemikalai ir balikliai arba produktai, kurių sudėtyje yra baliklių, gali sukelti trumpąjį jungimą.

- Baterijos darbinės aplinkos temperatūros diapazonas nuo 0 °C iki 40 °C.
- Baterijos sandėliavimo aplinkos temperatūros diapazonas nuo 0 °C iki 20 °C.

LIČIO BATERIJŲ GABENIMAS

Gabenkite bateriją pagal įmonės ir valstybinius reikalavimus ir taisykles.

Gabendama baterijas, trečioji šalis privalo vadovautis ant pakuotės ar etikečių nurodytais specialiaisiais reikalavimais. Pasirūpinkite, kad gabenant baterijos nesusiliestų su kitomis baterijomis ar laidžiomis medžiagomis: ant jungiamųjų elementų uždėkite izoliuojančius, nelaidžius apsauginius dangtelius arba šiuos elementus apvyniokite juosta. Negabenkite įtrūkusių ar pratekančių baterijų. Išsamesnio patarimo kreipkitės į gabentojo įmonę.

GERAI IŠMANYKITE APIE GAMINĮ

Žr. 40 puslapį.

1. Avalynės kompleksas
2. LED apšvietimas
3. Ašmenų gnybtas
4. Blokavimo mygtukas
5. Rankena, izoliuotu paviršiumi
6. Perjungiklis
7. Baterijos gnybtas
8. Ašmenys
9. Naudojimo instrukcija
10. Baterijos paketas
11. Įkroviklis

PRIEŽIŪRA

- Perforatoriaus jokia būdu negalima jungti į maitinimo šaltinį montuojant dalis, reguliuojant, valant, atliekant priežiūros darbus ar jo nenaudojant. Atjungę įrenginį nuo elektros tinklo išvengsite netyčinio paleidimo, kuris gali tapti sunkaus susižalojimo priežastimi.
- Atlikdami techninę priežiūrą, naudokite tik originalias gamintojo atsargines dalis, priedus ir įtaisus. Kitų detalių naudojimas gali sukelti pavojų ar sugadinti įrankį.
- Valydami plastikines detales, nenaudokite tirpiklių. Daugelis plastikų jautrūs įvairių tipų komerciniams tirpikliams ir juos naudojant galima pažeisti

plastikines detales. Valydami purvą, anglies dulkes ir kt. naudokite švərią šluostę.

- Stabdžių skysčiai, gazolinas ir benzino produktai, skvarbios alyvos ir pan. jokių būdu negali patekti ant plastiko dalių. Juose yra chemikalų, kurie gali sugadinti, pažeisti arba susilpninti plastiką.
- Kad būtų saugiau ir patikimiau, visus remonto darbus turi atlikti įgaliotasis techninio aptarnavimo centras.

ŽENKLAI



Nuolatinė srovė



Atidžiai perskaitykite instrukcijas prieš pradėdami naudoti mechanizmą.



Dėvėkite akių apsaugos priemones



Neišmeskite senų akumuliatorių, elektros ir elektroninės įrangos atliekų kartu su nerūšiuotomis komunalinėmis atliekomis. Seni akumulatoriai, elektros ir elektroninės įrangos atliekas privaloma surinkti atskirai. Senos baterijos, akumulatoriai ir šviesos šaltinių atliekos turi būti pašalinti iš įrangos. Kur rasti surinkimo ir perdavimo punktą ir kaip tinkamai utilizuoti seną įrenginį, kreipkitės į vietos valdžios įstaigą ar pardavėją. Atsižvelgiant į vietos teisės aktus, mažmenininkai gali būti įpareigoti nemokamai priimti atgal senus akumulatorius ir elektros bei elektroninės įrangos atliekas. Prisdėdami prie pakartotinio senų akumuliatorių ir elektros bei elektroninės įrangos atliekų panaudojimo ir perdavimo padėdate mažinti žaliavų poreikį. Senuose akumulatoriuose, ypač tuose, kuriuose yra ličio, elektros ir elektroninės įrangos atliekose yra vertingų ir perdirimui tinkamų medžiagų, kurios gali turėti neigiamą poveikį aplinkai ir žmonių sveikatai, jei nėra šalinamos aplinkai nekenksmingu būdu. Išrinkite senuose prietaisuose esančius asmens duomenis, jei tokių buvo.

ET ORIGINALJUHENDI TÖLGE

Universaalsae konstrueerimisel on kõige tähtsamaks peetud ohutust, toimivust ja töökindlust.

OTSTARBEKOHANE KASUTAMINE

Universaalsaag on ette nähtud kasutamiseks ainult täiskasvanutele, kes on käesoleva juhendi juhised ja ohutusnõuded läbi lugenud ja nendest aru saanud ning suudavad oma tegude eest vastutada.

Toode koos vastavate lõiketeradega on mõeldud tehnilistes andmetes toodud paksusega puidu, plasti, kipsplaadi ja metalli lõikamiseks.

Kasutamise ajal hoitakse toodet käes. Toodet tohib kinnitada tööpingi külge vaid siis, kui selle teostamiseks on olemas tootja konkreetsed juhised.

Ärge kasutage toodet muuks otstarbeks. Tööoperatsiooniks mitte ettenähtud elektritööriista kasutamine võib tekitada ohtliku olukorra.

⚠ HOIATUS! Lugege läbi kõik mehaanilise tööriista kohta esitatud ohuhoiatused ning tutvuge tööriista jooniste ja tehniliste andmetega. Kõigi allpool loetletud juhiste mittejärgimine võib põhjustada elektrilöögi, tulekahju ja/või raske vigastuse.

Hoidke kõik hoiatused ja juhised tulevikus vaatamiseks alles.

UNIVERSAALSAAE TURVAHOIATUSED

- **Töötamisel kohtades, kus lõikeriist võib kokku puutuda varjatud elektrijuhtmetega, hoidke tööriista kinni ainult isoleeritud käepidemetest.** Kui kinnitusedetail või puur satub kontakti pingele all olevate juhtmetega, jäävad tööriista isoleerimata metallosad pingele alla ja kasutaja võib saada elektrilöögi.
- **Kinnitage toorik kindlale alusele kasutades pitskruvi või muu kinnitiga kinnitamist.** Kui töödeldavat toodet hoitakse käes või vastu keha, on see ebastabiilne ja nii võib kaduda kontroll selle üle.
- Tööriista ümbritseva keskkonna temperatuur töö ajal jääb vahemikku 0 °C ja 40 °C.
- Tööriista ümbritseva keskkonna temperatuur hoiumise ajal jääb vahemikku 0 °C ja 40 °C.
- Selle laadimissüsteemi soovitatav ümbritseva keskkonna temperatuur laadimise ajal on vahemikus 10 °C ja 38 °C.

AKU LISAOHUTUSJUHISED

- Lühisest põhjustatud tuleohtu, vigastuste või toote kahjustuste vältimiseks ärge kastke tööriista,

vahetusakut ega laadimisseadet vedelikku ning jälgige, et vedelikke ei tungiks seadmetesse ega akusse. Korrodeeruvad või elektrit juhtivad vedelikud, nagu soolvesi, teatud kemikaalid ja pleegitusained või pleegitusaineid sisaldavad tooted, võivad põhjustada lühist.

- Akut ümbritseva keskkonna temperatuur kasutamise ajal on vahemikus 0 °C–40 °C.
- Akut ümbritseva keskkonna temperatuur ladustamise ajal on vahemikus 0 °C–20 °C.

LIITUMAKUDE TEISALDAMINE

Akude transportimisel juhinduge kasutuskohas kehtivatest ja riiklikest määrustest ja eeskirjadest.

Akude transportimisel allettevõtjate poolt järgige kõiki spetsiaalseid pakkimise ja tähistamise nõudeid. Veenduge, et akud ei satu kokkupuutesse teiste akude ega voolu juhtivate materjalidega, transportimise ajal kaitske klemme voolu mittejuhtivate isoleerkatete või teibiga. Ärge transportige pragunenud või lekkivaid akusid. Küsige lisateavet transportettevõttelt.

ÕPPIGE OMA TOODET TUNDMA

Vt lk 40.

1. Tugitaldmik
2. LED-tuli
3. Teraklamber
4. Vabastusnupp
5. Isoleeritud haardepinnaga käepide
6. Lülitusnupp
7. Aku ühenduspesa
8. Tera
9. Kasutusjuhend
10. Aku
11. Laadija

HOOLDUS

- Seade ei tohi mingil juhul olla toitepinge all sel ajal kui kinnitate selle osi, teete reguleerimistoiminguid, puhastate või hooldate seadet ning siis kui seda ei kasutata. Toote eemaldamine toitevõrgust hoiab ära ootamatu käivitumise, mis võib põhjustada raskeid vigastusi.
- Kasutage teenindamisel ainult tootja originaalvaruosi, tarvikuid ja tööorganeid. Muude osade kasutamine võib tekitada ohuolukorra ja põhjustada seadme vigastumise.
- Vältige plastosade puhastamisel lahustite kasutamist. Enamik plaste on tundlikud kaubandusvõrgust saadaolevate lahustite suhtes ja võivad nende mõjul oma omadusi kaotada. Tolmust, õlist, määrdest ja muust mustusest puhastamiseks kasutage puhast riidelappi.

- Ärge laske plastosadel mitte mingil juhul sattuda kokkupuutesse auto pidurivedeliku, bensiini, bensiinipõhiste toodete, immutusõlidega või muude samalaadsete vedelikega. Kemikaalid võivad kahjustada, nõrgendada või hävitada plastiku, mis võib omakorda põhjustada vigastusi kasutajale.
- Kõik remonttööd tuleb lasta teha volitatud hoolduskeskuses, et tagada masina ohutus ja töövoime.

SÜMBOLID



Alalisvool



Enne seadme kasutamist lugege palun kasutusjuhend hoolgale läbi.



Kandke silmade kaitsevahendeid



Ärge kõrvaldage kasutatud patareisid ning elektri- ja elektroonikaseadmete jäätmeid sortimata olmejäätmetena. Kasutatud patareisid ning elektri- ja elektroonikaseadmete jäätmeid tuleb koguda eraldi. Patareijäätmed, akujäätmed ja jäätmetest valgusallikad tuleb seadmetest eemaldada.

Taaskasutusnõuannete ja kogumispunktiga seotud teabe saamiseks pöörduge kohaliku omavalitsuse või edasimüüja poole. Kohalike eeskirjade kohaselt võib jaemüüjatel olla kohustus kasutatud patareisid ning elektri- ja elektroonikaseadmete jäätmeid tasuta tagasi võtta. Teie panus patareide ning elektri- ja elektroonikaseadmete jäätmete korduskasutamisse ja ringlussevõttu aitab vähendada toorainete nõudlust. Patareijäätmed, mis sisaldavad eelkõige liitiumi, ning elektri- ja elektroonikaseadmete jäätmed sisaldavad väärtuslikke ja ringlussevõetavaid materjale, mis võivad keskkonda ja inimeste tervist kahjustada, kui neid ei kõrvaldata keskkonnasäästlikul viisil. Olemasolul kustutage jäätmeseadmest isikuandmed.

HR PRIJEVOD ORIGINALNIH UPUTA

Prilikom dizajniranja sabljaste pile od najveće su važnosti bili sigurnost, radne značajke i pouzdanost.

NAMJENA

Sabljastu pilu smiju koristiti isključivo odrasle osobe koje su pročitale i shvatile upute i upozorenja u ovom priručniku te se mogu smatrati odgovornima za svoja djela.

Ako su na njega postavljene odgovarajuće oštrice, proizvod je osmišljen za rezanje drva, plastike, suhomontažnih stijena i metala.

Proizvod je namijenjen za ručnu uporabu. Proizvod se ne smije montirati na radni stol osim ako proizvođač proizvoda ne da posebne i specifične upute o tome kako to učiniti.

Proizvod ne koristite ni za kakvu drugu svrhu. Korištenje električnog alata za radove drugačije od njegove namjene može dovesti do opasne situacije.

⚠ UPOZORENJE! Pažljivo pročitajte sva upozorenja, upute i specifikacije priložene uz alat i pogledajte crteže. U slučaju nepoštivanja uputa u priručniku može doći do električnog udara i/ili ozbiljnih tjelesnih ozljeda.

Sačuvajte ova upozorenja i upute kako biste ih naknadno mogli konzultirati.

SIGURNOSNA UPOZORENJA PRI UPOTREBI SABLJASTE PILE

- **Držite uređaj po izoliranim ručkama površina samo pri obavljanju operacije u kojoj rezanje skrivene ožičenja.** Dodirivanje „žive“ žice priborom za rezanje može izložiti metalne dijelove alata električnoj energiji i može dovesti do strujnog udara na operatera.
- **Koristite spojnice ili na neki drugi način osigurajte i poduprite izradak na stabilnoj površini.** Držanjem obratka rukom ili tako da je naslonjen na tijelo čini ga nestabilnim i može dovesti do gubitka nadzora nad njim.
- Raspon temperature okoliša za alat za vrijeme rada je između 0 °C i 40 °C.
- Raspon temperature okoliša za skladištenje alata je između 0 °C i 40 °C.
- Preporučeni raspon temperatura okoliša za sustav punjača za vrijeme punjenja je između 10 °C i 38 °C.

DODATNA SIGURNOSNA UPOZORENJA ZA BATERIJU

- Zbog izbjegavanja opasnosti od požara jednim kratkim spojem, opasnosti od ozljeda ili oštećenja proizvoda, alat, izmjenjivi akumulator ili napravu za

punjenje ne uronjavati u tekućine i pobrinite se za to, da u uređaje ili akumulator ne prodiru nikakve tekućine. Korozirajuće ili vodljive tekućine kao slana voda, određene kemikalije i sredstva za bijeljenje ili prozvodni koji sadrže sredstva bijeljenja, mogu prouzročiti kratak spoj.

- Raspon temperatura okoliša za bateriju za vrijeme uporabe je između 0 °C i 40 °C.
- Raspon temperatura okoliša za pohranu baterije je između 0 °C i 20 °C.

TRANSPORTIRANJE LITIJUMSKIH BATERIJA

Transportirajte bateriju u skladu s lokalnim i nacionalnim pravilima i zakonima.

Slijedite sve specijalne zahtjeve na pakiranju i naljepnicama prilikom transporta baterije od treće strane. Osigurajte da baterija ne može doći u kontakt s drugim baterijama ili provodnim materijalima tijekom transporta tako da zaštitite izložene priključke s izolacijom, kapticama koje ne provode energiju ili trakom. Nemojte transportirati baterije koje su polomljene ili cure. Provjerite kod kompanije koja transportira za daljnju pomoć.

UPOZNAJTE SVOJ PROIZVOD

Pogledajte stranicu 40.

1. Sklop
2. LED svjetlo
3. Stezaljka oštrice
4. Blokada otonca
5. Drška, izolirana površina za hvatanje
6. Sklopka za pokretanje
7. Ulaz za bateriju
8. Oštrica
9. Priručnik za rukovatelja
10. Baterija
11. Punjač

ODRŽAVANJE

- Proizvod nikad ne smije biti priključen na izvor napajanja kada sastavljate dijelove, vršite podešenja, čistite, izvodite održavanje ili kada se proizvod ne koristi. Isključivanjem proizvoda s izvora napajanja sprečavaju se slučajna pokretanja proizvoda koja mogu prouzročiti ozbiljne tjelesne ozljede.
- Prilikom servisiranja, koristite samo originalne zamjenske dijelove, dodatni pribor i priključke od proizvođača. Korištenje nekih drugih dijelova može dovesti do opasnosti ili uzrokovati oštećenje alat.
- Prilikom čišćenja plastičnih dijelova izbjegavajte koristiti kemijska sredstva. Većina plastika je podložna različitim vrstama komercijalnih kemijskih

sredstava za čiščenje i mogu se oštetiti prilikom njihovog korištenja. Za uklanjanje nečistoća, prašine, ulja masti i drugog upotrebljavajte čistu krpu.

- Nikada ne dopustite kontakt plastičnih dijelova s tekućinom za kočnice, benzinom, proizvodima na bazi petroleja, sredstvima za odmašćivanje, idr. Kemikalije mogu oštetiti, oslabiti ili uništiti plastiku što može dovesti do ozbiljnih osobnih ozljeda.
- Radi veće sigurnosti i pouzdanosti, sve popravke treba izvoditi ovlašteni servisni centar.

SIMBOLI



Istosmjerna struja



Molimo da pažljivo pročitate upute prije pokretanja stroja.



Nosite zaštitu za vid



Otpadne akumulatore, otpadnu električnu i električnu opremu nemojte odlagati kao nesortirani komunalni otpad. Otpadni akumulatori i otpadna električna i električna oprema moraju se prikupljati odvojeno. Otpadne baterije, otpadni akumulatori i izvori svjetla moraju se ukloniti iz opreme. Od lokalnih nadležnih tijela ili trgovca zatražite savjete koji se odnose na recikliranje i mjesto za skupljanje otpada. U skladu s lokalnim propisima, trgovci u maloprodaji imaju obvezu besplatnog preuzimanja otpadnih baterija i otpadne električne i električne opreme. Vaš doprinos ponovnoj upotrebi i recikliranju otpadnih baterija i otpadne električne i električne opreme pomaže u smanjenju potrebe za sirovinama. Otpadne baterije, osobito one koje sadrže litij i električna i električna oprema sadrži i vrijedne materijale koje je moguće reciklirati, koji mogu negativno utjecati na okoliš i ljudsko zdravlje, ako se ne uklanja na način ekološki sukladan s okolišem. Izbrišite osobne podatke iz otpadne opreme, ako ih ima.

SL PREVOD ORIGINALNIH NAVODIL

Varnost, zmogljivost i zanesljivost so bili pri zasnovi vobodne žage najpomembnejše vodilo.

NAMEN UPORABE

Vbodno žago lahko uporabljajo samo odrasle osebe, ki so prebrale in razumele navodila ter opozorila v tem priloženi in so odgovorne za svoje ravnanje.

Orodje z nameščenimi ustreznimi rezili je zasnovano za žaganje lesa, plastike, mavčnih plošč in kovine do globine, ki je navedena v preglednici s tehničnimi podatki.

Izdelek je zasnovan za ročno uporabo. Izdelek ni namenjen za namestitev na delovni pult, razen če proizvajalec izdelka navede posebna navodila glede načina tovrstne namestitve.

Izdelka ne uporabljajte v nobene druge namene. Uporaba električnega orodja za namene, ki so drugačni od tistih, za katere je bilo orodje zasnovano, lahko povzroči nevarne situacije.

⚠ OPOZORILO! Preberite vsa varnostna opozorila, navodila, ilustracije in specifikacije, ki so priložene temu električnemu orodju. Neupoštevanje vseh spodaj navedenih navodil lahko privede do električnega udara, požara in/ali hude poškodbe.

Shranite vsa opozorila in navodila za kasnejšo uporabo.

VARNOSTNA OPOZORILO ZA VBDNO ŽAGO

- **Ko izvajate operacijo, pri kateri lahko dodatek za rezanje pride v stik s skritim ožičenjem, držite električno orodje le na izoliranih površinah, predvidenih za držanje.** Če se pripomočki za rezanje dotaknejo žice, ki je pod električno napetostjo, lahko izpostavljeni kovinski deli električnega orodja povzročijo električni udar.
- **Uporabite sponke ali na drug način zavarujte obdelovanec na stabilno podlago in ga podprite.** Če obdelovani predmet držite z roko ali ga naslonite ob svoje telo, je ta nestabilen in lahko izgubite nadzor.
- Temperatura okolja delovanja orodja je med 0 °C in 40 °C.
- Temperatura okolja za shranjevanje orodja je med 0 °C in 40 °C.
- Priporočena temperatura okolja za polnilni sistem med polnjenjem je med 10 °C in 38 °C.

DODATNA VARNOSTNA OPOZORILO ZA BATERIJO

- V izogib, s kratkim stikom povzročene nevarnosti požara, poškodb ali okvar na proizvodu, orodja,

izmenljivega akumulatorja ali polnilne naprave ne potaplajte v tekočine in poskrbite, da ne bo prihajalo do vdora tekočin v naprave in akumulatorje. Korozivne ali prevodne tekočine, kot so slana voda, določene kemikalije in belila ali proizvodi, ki le ta vsebujejo, lahko povzročijo kratek stik.

- Temperatura okolja za baterijo (izdelek) je med 0 °C in 40 °C.
- Temperatura okolja za shranjevanje baterije je med 0 °C in 20 °C.

PREVAŽANJE LITIJEVIH AKUMULATORJEV

Akumulator prevažajte v skladu z lokalnimi in državnimi uredbami in predpisi.

Upošteвайте vse posebne zahteve glede pakiranja in označevanja, kadar prevoz opravlja tretja oseba. Zagotovite, da akumulatorji med prevozom ne morejo priti v stik z drugimi akumulatorji ali prevodnimi materiali, tako da zaščitite izpostavljene konektorje z neprevodnimi izolacijskim pokrovčki ali trakom. Ne prevažajte poškodovanih akumulatorjev oz. akumulatorjev, ki puščajo. Za nadaljnje informacije se obrnite na posredništvo.

SPOZNAJTE SVOJ IZDELEK

Glejte stran 40.

1. Zavorna čeljust
2. LED-svetilka
3. Vpenjalo rezila
4. Gumb za zaklep delovanja
5. Ročaj, izolirano držalo
6. Sprožilo stikala
7. Priklop za bateriji
8. Rezilo
9. Priročnik za uporabo
10. Baterija
11. Polnilec

VZDRŽEVANJE

- Ko sestavljate dele, prilagajate, čistite ali vzdržujete orodje, ali ko izdelka ne uporabljate, ga nikoli ne imejte priključenega na vir napajanja. Če izdelek izklopite iz napajanja, preprečite nenameren zagon, ki bi lahko povzročil resne telesne poškodbe.
- Za servisiranje uporabljajte le proizvajalčeve originalne nadomestne dele, dodatke in nastavke. Uporaba drugih delov lahko pomeni tveganje ali povzroči škodo na izdelku.
- Pri čiščenju plastičnih delov se izogibajte toplom. Večina vrst plastik se lahko pri uporabi različnih komercialnih topil poškoduje. Za odstranjevanje umazanije, saj in podobnega uporabljajte čisto krpo.

- Zavorna tekočina, gorivo, izdelki na osnovi nafte, prodirajoče olje ipd. nikoli ne smejo priti v stik s plastičnimi deli. Kemikalije lahko poškodujejo, oslabijo ali uničijo plastiko, kar lahko ima za posledico tudi resne telesne poškodbe.
- Zaradi večje varnosti in zanesljivosti naj vsa popravila izvaja pooblaščen servisni center.

SIMBOLI



Enosmerni tok



Prosimo, da si pred zagonom naprave pozorno preberete navodila.



Nosite zaščito za oči



Odpadnih baterij in odpadne električne in elektronske opreme ne odlagajte med nesortirane gospodinjne odpadke. Odpadne baterije in odpadno električno in elektronsko opremo je treba zbirati ločeno. Odpadne baterije, odpadne akumulatorje in svetlobne vire je treba odstraniti iz opreme. Glede recikliranja in zbirališča se posvetujte z lokalnim organom ali prodajalcem. Skladno z lokalnimi predpisi morajo trgovci na drobno odpadne baterije in odpadno električno in elektronsko opremo morda brezplačno prevzeti. Vaš prispevek k ponovni uporabi in recikliranju odpadnih baterij in odpadne električne in elektronske opreme pomaga zmanjšati zahteve po surovinah. Odpadne baterije, predvsem tiste, ki vsebujejo litij, in odpadna električna in elektronska oprema vsebujejo dragocene materiale in materiale, ki jih je mogoče reciklirati, in lahko v primeru, da se ne odložijo na način, skladen z okoljem, negativno vplivajo na okolje in zdravje ljudi. Če so v odpadni opremi shranjeni osebni podatki, jih izbršite.

SK PREKLAD ORIGINÁLNYCH POKYNOV

Bezpečnosť, výkon a spoľahlivosť dostali pri navrhovaní chvostovej píly najvyššiu prioritu.

ÚCEL POUŽITIA

Používanie chvostovej píly je určené len pre dospelých, ktorí si prečítali pokyny a upozornenia v tejto príručke, porozumeli im a sú zodpovední za svoje konanie.

S nainštalovanými správnymi čepeľami je výrobok určený na rezanie dreva, plastov, sadrokartónu a kovu do hĺbky uvedenej v tabuľke so špecifikáciami.

Tento produkt bol navrhnutý na ručné používanie. Tento výrobok sa nesmie montovať na pracovný stôl, ak výrobca tohto výrobku na to neposkytne konkrétne pokyny.

Výrobok nepoužívajte na žiadne iné účely. Pri používaní mechanického nástroja na iné ako určené činnosti môže dôjsť k nebezpečným situáciám.

⚠ VAROVANIE! Prečítajte si všetky výstrahy, pokyny, vyobrazenia a špecifikácie dodané k tomuto elektrickému nástroju. Nedodržanie nižšie uvedených pokynov môže mať za následok úraz elektrickým prúdom, vznik požiaru alebo vážne poranenie.

Odložte všetky upozornenia a pokyny použité v budúcnosti.

BEZPEČNOSTNÉ UPOZORNENIA TÝKAJÚCE SA CHVOSTOVEJ PÍLY

- **Pri vykonávaní operácie, kedy môže rezacie náradie prísť do kontaktu so skrytým vedením, držte náradie za izolované úchopné miesta.** Pri kontakte rezacieho príslušenstva so „živým“ vodičom by mohli byť obnažené kovové diely pod prúdom a spôsobiť obsluhujúcemu úder elektrickým prúdom.
- **Pomocou svoriek alebo inými praktickým spôsobmi zaistíte a podoprite obrobok na stabilnej podložke.** Držanie obrobku rukou alebo pri tele spôsobuje nestabilitu a môže viesť k strate kontroly.
- Rozsah okolitej teploty počas prevádzkovania náradia je 0 °C až 40 °C.
- Rozsah okolitej teploty počas skladovania náradia je 0 °C až 40 °C.
- Odporúčaný rozsah okolitej teploty pre nabíjaci systém počas nabíjania je 10 °C až 38 °C.

DOPLNKOVÉ BEZPEČNOSTNÉ VÝSTRAHY PRE BATÉRIU

- Aby ste zabránili nebezpečenstvu požiaru spôsobeného skratom, poraneniam alebo poškodeniam výrobku, neponárajte náradie, výmennú batériu alebo nabíjačku do kvapalín a postarajte sa o

to, aby do zariadení a akumulátorov nevnikli žiadne tekutiny. Korodujúce alebo vodivé kvapaliny, ako je slaná voda, určité chemikálie a bieliace prostriedky alebo výrobky, ktoré obsahujú bielidlo, môžu spôsobiť skrat.

- Rozsah okolitej teploty počas používania batérie je 0 °C až 40 °C.
- Rozsah okolitej teploty počas skladovania batérie je 0 °C až 20 °C.

PREPRAVA LÍTIOVÝCH AKUMULÁTOROV

Akumulátor prepravuje v súlade s miestnymi smernicami a nariadeniami.

Keď akumulátory prepravuje tretia strana, dodržiavajte všetky požiadavky na balení a označení. Zabezpečte, aby počas prepravy akumulátory neprišli do kontaktu s inými akumulátormi ani vodivými materiálmi – chráňte obnažené konektory pomocou izolácie, nevodivými viečkami alebo páskou. Neprepravujte akumulátory, ktoré sú prasknuté alebo vytekajú. Ďalšie pokyny zistíte u nasledujúcej spoločnosti.

OBOZNÁMTE SA S VAŠIM PRODUKTOM

Pozrite si stranu 40.

1. Jednotka pätky
2. LED svetlo
3. Svorka čepele
4. Poistné tlačidlo
5. Rúčka, izolovaný povrch na držanie
6. Spínač
7. Otvor na akumulátory
8. Čepeľ
9. Návod na obsluhu
10. Súprava batérie
11. Nabíjačka

ÚDRŽBA

- Tento produkt sa nikdy nesmie pripájať do elektrickej siete, keď montujete diely, vykonávate úpravy, čistíte alebo vykonávate údržbu, alebo keď produkt nepoužívate. Odpojenie výrobku od zdroja napájania zabráni náhodnému spusteniu, ktoré by mohlo spôsobiť vážne poranenie.
- Pri servise používajte len originálne náhradné diely, príslušenstvo a nástavce výrobcu. Použitie iných dielov môže predstavovať riziko alebo spôsobiť poškodenie produktu.
- Vyhýbajte sa použitiu rozpúšťadiel pri čistení plastových častí. Veľšina plástičných materialov je občutlivá na različne vrste komercialno dostupnih topil in jih z njihovo uporabo lahko poškodujemo. Na odstránenie špiny, uhlíkového prachu a pod. použite čisté tkaniny.

- Dbajte на то, aby do kontaktu s plastovými dielmi nikdy neprišli do kontaktu brzdové kvapaliny, benzín, ropné produkty, prenikavé oleje a pod. Chemikálie môžu poškodiť, oslabiť, alebo zničiť plastové časti a tak spôsobiť vážne zranenie.
- Pre vyššiu bezpečnosť a spoľahlivosť sa musia všetky opravy vykonávať v autorizovanom servisnom centre.

SYMBOLY



Jednosmerný prúd



Pred zapnutím zariadenia si prosím prečítajte inštrukcie.



Noste ochranu zraku



Odpadové batérie a akumulátory a odpadové elektrické a elektronické zariadenia nelikvidujte ako netriedený komunálny odpad. Odpadové batérie a akumulátory a odpadové elektrické a elektronické zariadenia sa musia zbierať separovane. Odpadové batérie, odpadové akumulátory a svetelné zdroje treba z výrobu vybrať. Pokyny na recykláciu a miesta recyklácie zistíte u svojho miestneho orgánu alebo predajcu. Podľa miestnych predpisov môžu mať maloobchodníci povinnosť bezplatne prevziať odpadové batérie a akumulátory a odpadové elektrické a elektronické zariadenia. Váš príspevok k opätovnému použitiu a recyklácii odpadových batérií a akumulátorov a odpadových elektrických a elektronických zariadení pomáha znižovať dopyt po surovinách. Odpadové batérie a akumulátory, konkrétne tie, ktoré obsahujú lítium, a odpadové elektrické a elektronické zariadenia obsahujú cenné a recyklovateľné materiály, ktoré môžu mať nepriaznivý vplyv na životné prostredie a ľudské zdravie, ak sa nelikvidujú ekologicky vhodným spôsobom. Odstráňte prípadné osobné údaje z odpadového zariadenia.

BG ПЕРЕВОД ОТ ОРИГИНАЛНИТЕ ИНСТРУКЦИИ

Безопасността, производителността и надеждността са с най-висок приоритет при проектирането на Вашия саблен трион.

ПРЕДНАЗНАЧЕНИЕ

Сабленият трион е предназначен за използване само от възрастни, които са прочели и разбрали инструкциите и предупрежденията в това ръководство и могат да се считат за отговорни за техните действия.

Когато е снабден с подходящите остриета, продуктът е предназначен за рязане на дърво, пластмаса, гипсокартон и метал до дълбочината, описана в таблицата със спецификации.

Проектиран е за ръчна употреба. Инструментът не трябва да се монтира върху работен плот, освен ако производителят на продукта не е дал конкретни инструкции как да се направи това.

Продуктът не трябва да се използва за каквато и да е друга цел. Използването на електрически инструменти за различни от предвидените от производителя приложения повишава опасността от възникване на трудови злополуки.

⚠ Предупреждение! Прочетете всички предупреждения за безопасност инструкции, илюстрации и спецификации, предоставени с този електрически инструмент. Неспазването на всички инструкции, посочени по-долу, може да доведе до токов удар, пожар и/или сериозно нараняване.

Съхранявайте всички предупреждения и инструкции за бъдещи справки.

ПРЕДУПРЕЖДЕНИЯ ЗА БЕЗОПАСНОСТ НА САБЛЕН ТРИОН

- **Дръжте електрическия инструмент само за изолираните повърхности за хващане, когато извършвате операция, при която режещият аксесоар може да влезе в контакт със скрити проводници.** Режещ аксесоар, който влезе в контакт с проводник, по който тече ток, може да доведе до протичането на ток по неизолираните метални части на електрическия инструмент и да причини токов удар на оператора.
- **Използвайте скоби или други практични начини за закрепване и поддържане на обработвания детайл към стабилна платформа.** Като държите обработвания детайл с ръката си или срещу тялото си, го оставяте нестабилен и може да доведе до загуба на управление.
- Диапазонът на околната температура при работа с инструмента е между 0 °C и 40 °C.
- Диапазонът на околната температура при съхранение на инструмента е между 0 °C и 40 °C.
- Препоръчителният диапазон на околната температура при зареждане със зарядната система е между 10 °C и 38 °C.

ДОПЪЛНИТЕЛНИ ПРЕДУПРЕЖДЕНИЯ ЗА БЕЗОПАСНОСТ ЗА БАТЕРИЯТА

- За да избегнете опасността от пожар, предизвикана от късо съединение, както и нараняванията и повредите на продукта, не потапяйте инструмента, сменяемата акумулаторна батерия или зарядното устройство в течности и се погрижете в уредите и акумулаторните батерии да не попадат течности. Течностите, предизвикващи корозия или провеждащи електричество, като солена вода, определени химикали, избелващи вещества или продукти, съдържащи избелващи вещества, могат да предизвикат късо съединение.
- Диапазонът на околната температура при използване на батерията е между 0 °C и 40 °C.
- Диапазонът на околната температура при съхранение на батерията е между 0 °C и 20 °C.

ТРАНСПОРТИРАНЕ НА ЛИТиеВИ БАТЕРИИ

Транспортирайте батериите в съответствие с местните и национални постановления и разпоредби.

Спазвайте всички специални изисквания за пакетиране и етикетирание, когато транспортирате батерии чрез трето лице. Уверете се, че батериите не влизат в контакт с други батерии или проводими материали по време на транспортиране, като предпазите откритите конектори с изолация, непроводими капачета или лента. Не транспортирайте батерии, които са спукани или текат. Свържете се със следната компания за допълнителен съвет.

ОПОЗНАЙТЕ ВАШИЯ ПРОДУКТ

Вижте страница 40.

1. Комплект с челюсти
2. Светодиодна светлина
3. Патронник за нож
4. Фиксиращ бутон
5. Ръкохватка, изолирана повърхност за захващане
6. Спусък
7. Гнездо за батерията
8. Нож
9. Ръководство за оператора
10. Батерия
11. Зарядно устройство

ПОДДРЪЖКА

- Продуктът не трябва никога да се включва в захранване, когато сглобявате части, правите настройки, почиствате, извършвате поддръжка или когато не го използвате. Изключването на продукта от захранването ще предотврати случайно стартиране, което би могло да причини сериозни наранявания.
- При обслужване използвайте само оригинални резервни части, аксесоари и средства за прикрепване на производителя. Използването на други части може да ви постави в опасност или да повреди продукта.

- Избягвайте използването на разтворители при почистването на пластмасовите части. Повечето пластмаси са чувствителни към различни видове разтворители и може да се повредят при използването на такива. Използвайте меки кърпи за отстраняване на замърсявания, въглероден прах и др.
- В никакъв случай не позволявайте пластмасовите части да влизат в контакт със спирачни течности, нефтени продукти, проникващи масла и т.н. Химикалите могат да повредят, отслабят или унищожат пластмасата, което може да доведе до сериозни физически наранявания.
- За по-голяма безопасност и надеждност всички ремонти трябва да се извършват от оторизиран сервиз.

СИМВОЛИ



Постоянен ток



Прочетете инструкциите внимателно, преди да стартирате машината.



Носете защитни средства за очи



Не изхвърляйте отпадъците от батерии, електрическо и електронно оборудване като несортирани битови отпадъци. Отпадъците от батерии и електрическо и електронно оборудване трябва да се събират отделно. Отпадъците от батерии, акумулатори и светлинни източници трябва да бъдат премахнати от оборудването. За съвети относно рециклирането и пункта за събиране се обърнете към вашите местни власти или търговски представители. Съгласно местните разпоредби търговците на дребно трябва да бъдат задължени да приемат обратно отпадъци от батерии и електрическо и електронно оборудване. Вашият принос за повторната употреба и рециклирането на отпадъци от батерии и електрическо и електронно оборудване помага за намаляване на търсенето на суровини. Отпадъците от батерии, особено съдържащите литий, и електрическо и електронно оборудване съдържат ценни, подходящи за рециклиране материали, които може да имат неблагоприятно въздействие върху околната среда и човешкото здраве, ако не бъдат изхвърлени по екологичен начин. Ако на отпадъчното оборудване има лични данни, изтрийте ги.

УК ОРИГІНАЛЬНІ ІНСТРУКЦІЇ

Під час створення шабельної пилки пріоритетом були безпека, продуктивність і надійність.

ПЕРЕДБАЧУВАНОМУ ВИКОРИСТАННІ

Працювати із шабельною пилюкою мають лише дорослі, які ознайомилися з указівками й попередженнями, наведеними в цій інструкції, і можуть вважатися відповідальними за свої дії.

За наявності відповідних лез, пристрій призначений для різання дерева, пластику, гіпсокартону та металу до глибини, описаної в таблиці специфікації.

Пристрій призначений для ручного використання. Пристрій не можна встановлювати на верстаті, якщо тільки виробник пристрою не дає конкретних інструкцій про те, як це зробити.

Не використовуйте пристрій для будь-яких інших цілей. Використання електричного інструменту для операцій, які відрізняються від призначених, може призвести до небезпечної ситуації.

⚠ ПОПЕРЕДЖЕННЯ! Прочитайте всі правила безпеки, інструкції, ілюстрації і специфікації, що поставляються з електроінструментом. Недотримання наведених нижче вказівок може призвести до ураження електричним струмом, пожежі та / або серйозних травм.

Збережіть всі інструкції і вказівки для майбутнього використання.

ПОПЕРЕДЖЕННЯ ЩОДО БЕЗПЕКИ ПІД ЧАС ЕКСПЛУАТУВАННЯ ШАБЕЛЬНОЇ ПИЛКИ

- **Тримайте електроінструмент за ізольовані поверхні при виконанні дій, при яких ріжуче приладдя можуть контактувати з прихованою проводкою.** Ріжучі приладдя при контакті з проводом під напругою можуть зробити незахищені металеві частини електроінструменту під напругою і можуть вдарити оператора електричним струмом.
- **Використовуйте затискачі або інший практичний спосіб забезпечити і підтримувати заготовку на стійкій платформі.** Тримання заготовки рукою або притискання тілом залишає її незафіксованою і може призвести до втрати контролю.
- Придатний для експлуатації виробу діапазон навколишніх температур становить від 0 °C до 40 °C.
- Придатний для зберігання виробу діапазон навколишніх температур становить від 0 °C до 40 °C.
- Рекомендований діапазон температури навколишнього середовища для системи заряджання під час заряджання становить від 10 °C до 38 °C.

ТЕХНІКА БЕЗПЕКИ ПРИ ЕКСПЛУАТАЦІЇ АКУМУЛЯТОРНОЇ БАТАРЕЇ

- Для запобігання небезпеці пожежі в результаті короткого замикання, травмам і пошкодженню виробів не занурюйте інструмент, змінний акумулятор або зарядний пристрій у рідину і не допускайте потрапляння рідини всередину пристроїв або акумуляторів. Корозійні і струмопровідні рідини, такі як солоний розчин, певні хімікати, вибілювальні засоби або продукти, що їх містять, можуть призвести до короткого замикання.
- Діапазон температури навколишнього середовища для акумулятора під час використання між 0 °C та 40 °C.
- Діапазон температур зовнішнього середовища під час зберігання акумулятора між 0 °C та 20 °C.

ТРАНСПОРТУВАННЯ ЛІТІЄВИХ БАТАРЕЙ

Транспортуйте батарею відповідно до місцевих та національних положень та правил.

Дотримуйтеся усіх спеціальних вимог щодо пакування та маркування при транспортуванні батареї третьою стороною. Переконайтеся, що батареї не можуть вступати в контакт з іншими батареями або провідними матеріалами при транспортуванні, захищаючи відкриті роз'єми ізоляційними непровідними кришками або стрічкою. Не перевозити батареї, які мають тріщини або протечки. Консультуйтеся з експедиторською компанією для подальших консультацій.

ЗНАЙТЕ СВІЙ ПРОДУКТ

Дивіться сторінку 40.

1. Блок підшви
2. Світлодіодне підсвічування
3. Затискач ножового полотна
4. Кнопка блокування
5. Ручка, ізольована поверхня для утримання
6. Гачок перемикача
7. Гніздо для акумулятора
8. Ножове полотно
9. Керівництво з експлуатації
10. Акумуляторна батарея
11. Зарядний пристрій

ОБСЛУГОВУВАННЯ

- Продукт не повинен бути підключений до джерела живлення при складанні деталей, регулюванні, чищенні, проведенні технічного обслуговування або коли продукт не використовується. Від'єднання пристрою від мережі живлення унеможливує випадковий запуск пристрою, який може стати причиною серйозного травмування.
- При обслуговуванні використовуйте тільки оригінальні запасні частини аксесуару та обладнання від виробника. Використання будь-яких інших

деталей може створити небезпеку або спричинити пошкодження продукту.

- Не використовуйте розчинники для очищення пластмасових деталей. Більшість пластмас вразлива до різних видів комерційних розчинників і може бути пошкоджена їх використанням. Використовуйте чисті ганчірки для видалення бруду і вугільного пилу.
- Ніколи не дозволяйте гальмівній рідині, бензину, продуктам на основі нафти, і проникаючим маслам вступати в контакт з пластиковими деталями. Хімічні речовини можуть пошкодити, послабити або знищити пластик, який може привести до серйозної травми.
- Для більшої безпеки і надійності, всі ремонтні роботи повинні виконуватися в авторизованому сервісному центрі.

СИМВОЛИ



Постійний струм



Перед початком роботи с пристроєм уважно прочитайте інструкції.



Носіть захист для очей



Не викидайте старі акумулятори, старе електричне та електронне устаткування разом із несортованим побутовим сміттям. Старі акумулятори, старе електричне та електронне устаткування збираються окремо. З устаткування необхідно зняти старі батареї, акумулятори та джерела світла. За інформацією стосовно утилізації або місць збору звертайтеся до місцевої влади або дилера. Місцеве законодавство може зобов'язувати продавців безкоштовно приймати старі акумулятори та електричне й електронне устаткування. Ваш внесок до справи повторного використання та переробки старих акумуляторів, електричного та електронного устаткування зменшує потребу у сировині. В акумуляторах, особливо літєвих, і старому електричному та електронному устаткуванні містяться цінні, придатні для переробки матеріали, і якщо утилізація такого устаткування проводиться у неекологічний спосіб, це негативно впливає на навколишнє середовище та людське здоров'я. Видаліть персональні дані з устаткування, яке передається на переробку.

TR ORJINAL TALIMATLARIN TERCÜMESİ

Kılıç testerenizin tasarımında güvenliğe, performansa ve güvenilirliğe en yüksek öncelik verilmiştir.

KULLANIM AMACI

Kılıç testere, yalnızca bu kılavuzdaki talimatları ve uyarıları okuyup anlayın ve eylemlerinden sorumlu olarak kabul edilen yetişkinler tarafından kullanılacak üzere tasarlanmıştır.

Doğru bıçakların takılması halinde, ürün tahta, plastik, alçıpan, ve teknik özellikler tablosunda belirtilen derinliğe kadar metal kesmek için tasarlanmıştır.

Ürün elle kullanılmak üzere tasarlanmıştır. Ürün üreticisi tarafından bu yönde özel talimat verilmedikçe, ürün bir çalışma tezgahına monte edilemez.

Ürünü başka bir amaç için kullanmayın. Elektrikli aletin tasarladığından farklı bir işte kullanılması tehlikeli durumlara neden olabilir.

⚠ UYARI! Bu aletle birlikte verilen tüm uyarı, talimat ve özellikleri dikkatlice okuyunuz ve resimli açıklamalara bakınız. Aşağıda sıralanan bütün talimatlara uymamak elektrik çarpmasına, yangına ve/veya ciddi yaralanmalara neden olabilir.

Bu uyarıları ve talimatları daha sonra bakabilmek için saklayın.

KILIÇ TESTERE GÜVENLİK UYARILARI

- **Kesici aksesuarlar gizli kablo tesisatını kesebileceği için, matkapla çalışırken izolasyonlu tutma yüzeylerinden tutun.** Kesici aksesuarın elektrik geçen kabloyla temas etmesi, elektrikli aletin metal parçalarının elektrikle yüklenmesine ve kullanıcının elektrikle çarpılmasına neden olabilir.
- **Çalışan parçayı sabit bir platforma sabitlemek için mengene veya diğer pratik yöntemleri kullanın.** İş elinizde tutmak ya da vücudunuza dayamak dengesiz olmasına yol açar ve kontrol kaybına neden olabilir.
- **Alet için ortam sıcaklığı aralığı çalışma sırasında 0 °C ile 40 °C arasındadır.**
- **Alet için depolama ortam sıcaklığı aralığı 0 °C ile 40 °C arasındadır.**
- **Şarj sırasında şarj sistemi için önerilen ortam sıcaklığı aralığı 10 °C ile 38 °C arasındadır.**

PİL İÇİN EK GÜVENLİK UYARILARI

- **Bir kısa devreden kaynaklanan yangın, yaralanma veya ürün hasarları tehlikesini önlemek için aleti, güç paketini veya şarj cihazını asla sıvıların içine daldırmayınız ve cihazların ve pillerin içine sıvı girmesini önleyiniz.** Tuzlu su, belirli kimyasallar, aşartıcı madde veya aşartıcı madde içeren ürünler gibi korozif veya iletken sıvılar kısa devreye neden olabilir.
- **Batarya için ortam sıcaklığı aralığı çalışma sırasında 0 °C ile 40 °C arasındadır.**
- **Batarya için depolama ortam sıcaklığı aralığı 0 °C ile 20 °C arasındadır.**

LİTYUM PİLLERİN NAKLİYESİ

Pili yerel ve ulusal hükümlere ve yönetmeliklere göre nakledin. Piller üçüncü bir şahıs tarafından nakledilirken ambalaj ve etiket üzerindeki tüm özel gereksinimlere uyun. Açıkta ki konektörleri iletken olmayan yalıtım başlıkları veya bandı ile koruyarak pillerin nakliye sırasında diğer pillerle veya iletken materyallerle temas etmediğinden emin olun. Çatlak veya sızıntı yapan pilleri nakletmeyin. Daha fazla bilgi için nakliye şirketine danışın.

ÜRÜNÜNÜZÜ TANIYIN

Bkz. sayfa 40.

1. Balata montajı
2. LED ışık
3. Bıçak kelepçesi
4. Çalıştırma düğmesinin kilit açma düğmesi
5. Tutamak, yalıtılmış kavrama yüzeyi
6. Tetik anahtarı
7. PİL bağlantı noktası
8. Bıçak
9. Kullanım kılavuzu
10. Batarya kutusu
11. Şarj cihazı

BAKIM

- Parçaları monte ederken, ayar, temizlik, bakım çalışması yaparken veya ürün kullanılmadığı zaman ürünü asla güç kaynağına bağlamayın. Aleti güç kaynağından çıkarmak, ciddi yaralanmalara yol açabilecek kazalara çalıştırmayı önler.
- Bakım yaparken yalnızca orijinal yedek parçaları, aksesuarları ve parçaları kullanın. Diğer parçaları kullanmak tehlike yaratabilir ya da hasara neden olabilir.
- Plastik parçaları temizlerken solventleri kullanmaktan kaçının. Plastiklerin çoğu ticari kullanımlı uçucu maddeler karşı hassastır. Lekeleri, tozu, vb. temizlemek için temiz bir bez kullanınız.
- Asla fren hidroliğinin, benzinin, petrol esaslı ürünlerin, yüzeye işleyen yağların vb. plastik parçalarla temas etmesine izin vermeyin. Bu kimyasal ürünler plastik parçaları zara verebilir; kırabilir ya da bozabilir.
- Güvenliği ve güvenilirliği arttırmak için tüm onarım çalışmaları yetkili bir servis merkezi tarafından gerçekleştirilmelidir.

SEMBOLLER



Doğru akım



Lütfen makineyi çalıştırmadan önce talimatları dikkatlice okuyun.



Koruyucu gözlük kullanın



Atık pilleri, atık elektrikli ve elektronik ekipmanı, sınıflandırılmamış belediye atığı olarak bertaraf etmeyin. Atık piller ile atık elektrikli ve elektronik ekipmanlar ayrıca toplanmalıdır. Atık pil, akü ve ışık kaynakları ekipmandan çıkarılmalıdır. Yerel otorite veya satıcıdan geri dönüşüm tavsiyesi alın ve toplama noktasını öğrenin. Yerel düzenlemelere göre perakendecilerin atık piller ile atık elektrikli ve elektronik ekipmanı ücretsiz olarak geri alma yükümlülüğü olabilir. Atık bataryaların yanı sıra atık elektrikli ve elektronik ekipmanların yeniden kullanımı ve geri dönüşümüne katkınız, hammaddede talebini azaltmaya yardımcı olur. Özellikle lityum içeren atık piller ile atık elektrikli ve elektronik ekipmanlar, çevreye uyumlu bir şekilde bertaraf edilmediği takdirde çevre ve insan sağlığını olumsuz yönde etkileyebilecek değerli ve geri dönüştürülebilir malzemeler içerir. Varsa, atık ekipmandaki kişisel verileri silin.

EL METAΦΡΑΣΗ ΤΩΝ ΠΡΩΤΟΤΥΠΩΝ ΟΔΗΓΙΩΝ

H ασφάλεια, η απόδοση και η αξιοπιστία έχουν κορυφαία προτεραιότητα στη σχεδίαση της σπαθόσεγά σας.

ΠΡΟΟΡΙΖΟΜΕΝΗ ΧΡΗΣΗ

H σπαθόσεγα προορίζεται για χρήση μόνο από ενήλικες που έχουν διαβάσει και κατανοήσει τις οδηγίες και τις προειδοποιήσεις του παρόντος εγχειριδίου και μπορούν να θεωρηθούν υπεύθυνοι για τις ενέργειές τους.

Με κατάλληλα τοποθετημένες προιονόλαμες, το εργαλείο έχει σχεδιαστεί για την κοπή ξύλου, πλαστικού, γυψοσανίδας και μετάλλου μέχρι το βάθος που περιγράφεται στον πίνακα προδιαγραφών.

Το προϊόν έχει σχεδιαστεί να χρησιμοποιείται με κράτημα στα χέρια. Το εργαλείο δεν πρέπει να τοποθετείται πάνω σε πάγκο εργασίας, εκτός εάν παρέχονται συγκεκριμένες οδηγίες σχετικά με αυτό από τον κατασκευαστή.

Μη χρησιμοποιείτε το εργαλείο για άλλες εργασίες. Η χρήση του μηχανοκίνητου εργαλείου για εργασίες διαφορετικές από τις προοριζόμενες μπορεί να προκαλέσει κινδύνους.

⚠ ΠΡΟΕΙΔΟΠΟΙΗΣΗ! Διαβάστε προσεκτικά όλες τις προειδοποιήσεις, οδηγίες και προδιαγραφές που παρέχονται με το εργαλείο και ανατρέξτε στις εικόνες. Τυχόν παράβλεψη των παρακάτω οδηγιών μπορεί να επιφέρει ηλεκτροπληξία, πυρκαγιά ή και σοβαρό τραυματισμό.

Φυλάξτε αυτές τις προειδοποιήσεις και οδηγίες για να μπoreσετε να ανατρέξετε μελλοντικά.

ΠΡΟΕΙΔΟΠΟΙΗΣΕΙΣ ΑΣΦΑΛΕΙΑΣ ΓΙΑ ΤΗ ΣΠΑΘΟΣΕΓΑ

- Κρατάτε το εργαλείο μόνο από τα μονωμένα και αντιολισθητικά τμήματα όταν εργάζεστε σε επιφάνεια η οποία μπορεί να κρύβει ηλεκτρικά καλώδια. Η επαφή του εξαρτήματος κοπής με «ζωντανό» καλώδιο (ηλεκτροφόρο) μπορεί να μεταφέρει τον ηλεκτρισμό στα εκτεθειμένα μεταλλικά εξαρτήματα του εργαλείου, προκαλώντας ηλεκτροπληξία στον χειριστή.
- Χρησιμοποιείτε συσφιξεις ή άλλους πρακτικούς τρόπους για την ασφάλιση και υποστήριξη του τεμαχίου επεξεργασίας σε μια σταθερή πλατφόρμα. Κρατώντας το κομμάτι εργασίας από το χέρι σας ή στηρίζοντάς το στο σώμα σας, αφήνεται ασταθές και μπορεί να προκληθεί απώλεια ελέγχου.
- Το εύρος θερμοκρασίας περιβάλλοντος για το εργαλείο στη διάρκεια της λειτουργίας είναι μεταξύ 0 °C και 40 °C.
- Το εύρος θερμοκρασίας περιβάλλοντος για αποθήκευση του εργαλείου είναι μεταξύ 0 °C και 40 °C.
- Το συνιστώμενο εύρος θερμοκρασίας περιβάλλοντος για το σύστημα φόρτισης στη διάρκεια της φόρτισης είναι μεταξύ 10 °C και 38 °C.

ΕΠΙΠΡΟΣΘΕΤΕΣ ΠΡΟΕΙΔΟΠΟΙΗΣΕΙΣ ΑΣΦΑΛΕΙΑΣ ΜΠΑΤΑΡΙΑΣ

- Για να αποτρέπεται τον κίνδυνο πυρκαγιάς λόγω βραχυκυκλώματος, τραυματισμούς ή ζημιές του προϊόντος, να μη βυθίζετε το εργαλείο, τον ανταλλακτικό συσσωρευτή ή τη συσκευή φόρτισης σε υγρά και να φροντίζετε, ώστε να μη διεισδύουν υγρά στις συσκευές και τους συσσωρευτές Διαβρωτικές ή αγώγιμες υγρές ουσίες, όπως αλατόνερο, ορισμένες χημικές ουσίες και λευκαντικά ή προϊόντα που περιέχουν λευκαντικά, μπορεί να προκαλέσουν βραχυκύκλωμα.
- Το εύρος θερμοκρασίας περιβάλλοντος για την μπαταρία στη διάρκεια της χρήσης είναι μεταξύ 0 °C και 40 °C.
- Το εύρος θερμοκρασίας περιβάλλοντος για την αποθήκευση της μπαταρίας είναι μεταξύ 0 °C και 20 °C.

ΜΕΤΑΦΟΡΑ ΜΠΑΤΑΡΙΩΝ ΛΙΘΙΟΥ

Μεταφέρετε τη μπαταρία σε συμφωνία με τις τοπικές εθνικές διατάξεις και τους κανονισμούς.

Τηρείτε όλες τις ειδικές απαιτήσεις στη συσκευασία και στην επίστρωση κατά τη μεταφορά των μπαταριών από τρίτους. Εξασφαλίστε ότι δεν θα έρχονται σε επαφή οι μπαταρίες με άλλες μπαταρίες ή με αγώγιμα υλικά κατά τη διάρκεια της μεταφοράς, προστατεύοντας τους εκτεθειμένους συνδέσμους με μόνωση, μη αγώγιμα πώματα ή ταινία. Μη μεταφέρετε μπαταρίες που έχουν χτυπήματα ή διαρροή. Ενημερωθείτε από τη πρακτορείο μεταφορών για περαιτέρω ειδοποιήσεις.

ΓΝΩΡΙΣΤΕ ΤΟ ΠΡΟΪΟΝ ΣΑΣ

Βλ. σελίδα 40.

1. Επένδυση σιαγόνων
2. Λυχνία LED
3. Σφιγκτήρας δίσκου
4. Κουμπί απασφάλισης της σκανδάλης
5. Λαβή, μονωμένη επιφάνεια λαβής
6. Διακόπτης
7. Θύρα μπαταρίας
8. Δίσκος
9. Εγχειρίδιο χειριστή
10. Μπαταρία
11. Φορτιστής

ΣΥΝΤΗΡΗΣΗ

- Το προϊόν δεν πρέπει ποτέ να συνδέεται σε παροχή ισχύος όταν συναρμολογείτε εξαρτήματα, όταν διεξάγετε ρυθμίσεις, καθαρισμό, συντήρηση ή όταν το προϊόν δε χρησιμοποιείται. Αποσυνδέοντας τη συσκευή από την παροχή ρεύματος προλαμβάνει την ακούσια ενεργοποίηση της η οποία μπορεί να επιφέρει σοβαρό τραυματισμό.
- Χρησιμοποιείτε μόνο αυθεντικά ανταλλακτικά, εξαρτήματα και προσαρτήματα στις εργασίες επισκευής. Η χρήση οποιουδήποτε άλλου ανταλλακτικού μπορεί

να παρουσιάσει κίνδυνο ή να προκαλέσει ζημιά στο εργαλείο σας.

- Αποφύγετε τη χρήση διαλυτών κατά τον καθαρισμό πλαστικών εξαρτημάτων. Τα περισσότερα πλαστικά μπορούν να υποστούν ζημιά από τη χρήση ορισμένων διαλυτών που διατίθενται στο εμπόριο. Χρησιμοποιήστε ένα καθαρό πανάκι για να καθαρίσετε τις ακαθαρσίες, τη σκόνη, κλπ.
- Σε καμία περίπτωση μην επιτρέπετε τα υγρά φρένων, η βενζίνη, προϊόντα με βάση το πετρέλαιο, έλαια που διεισδύουν κλπ. να έρχονται σε επαφή με πλαστικά τμήματα. Αυτά τα χημικά προϊόντα περιέχουν ουσίες οι οποίες μπορούν να προξενήσουν ζημιά, να μειώσουν ή να καταστρέψουν το πλαστικό.
- Για μεγαλύτερη ασφάλεια και αξιοπιστία, όλες οι επισκευές πρέπει να διεξάγονται από ένα εξουσιοδοτημένο κέντρο σέρβις.

ΣΥΜΒΟΛΑ



Συνεχές ρεύμα



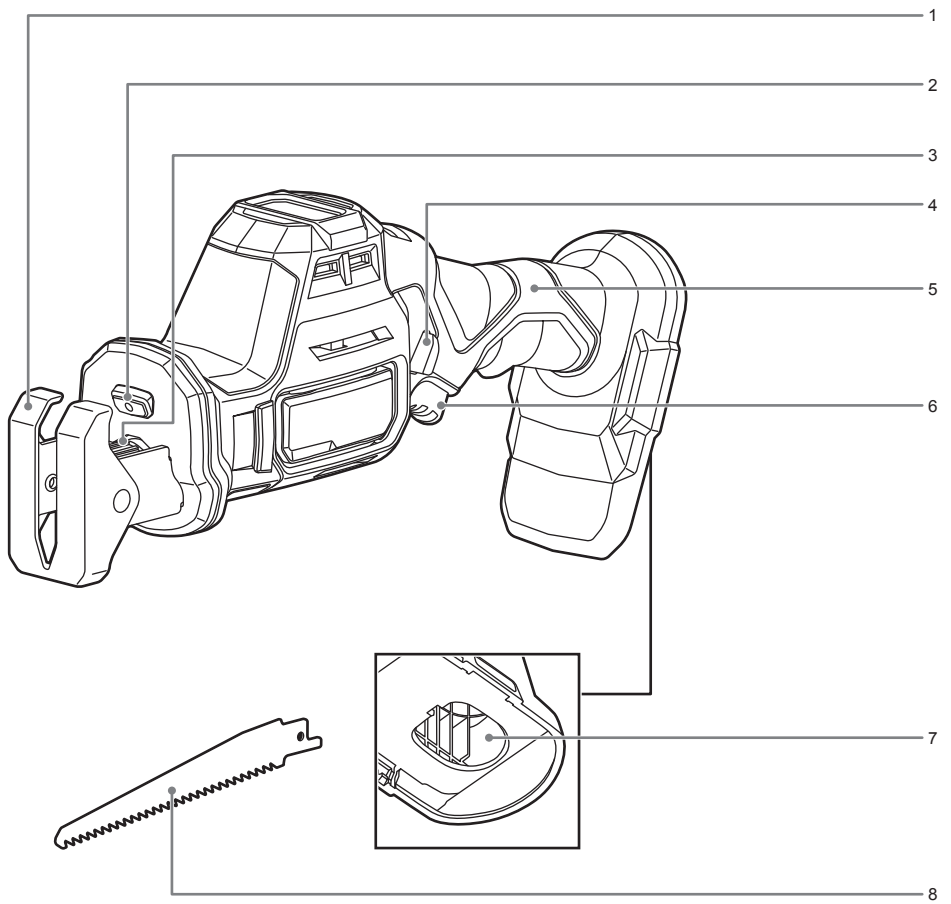
Διαβάστε προσεκτικά τις οδηγίες πριν χρησιμοποιήσετε το προϊόν.



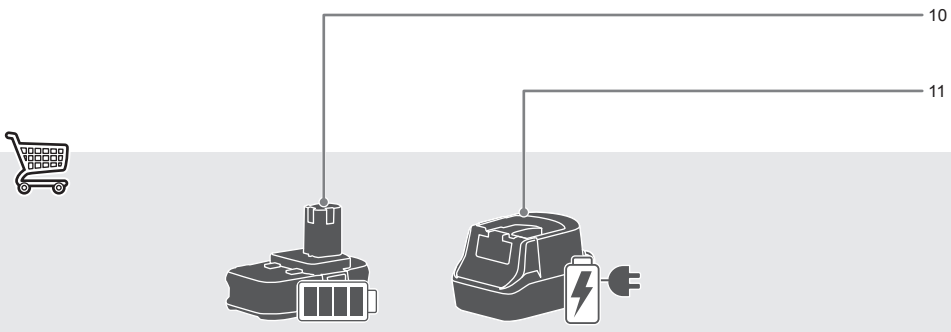
Φοράτε προστατευτικά ματιών

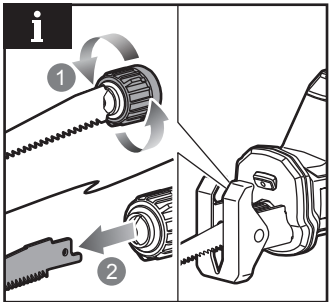
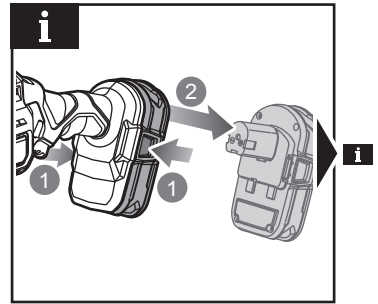
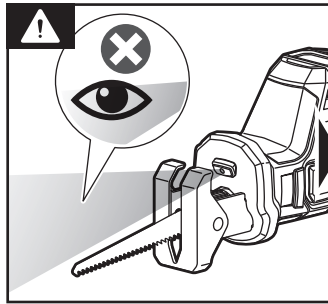
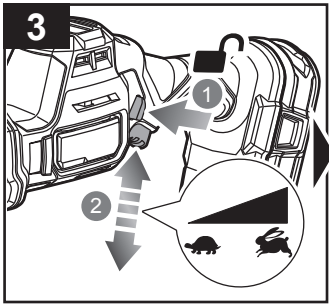
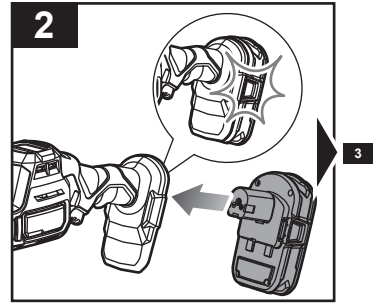
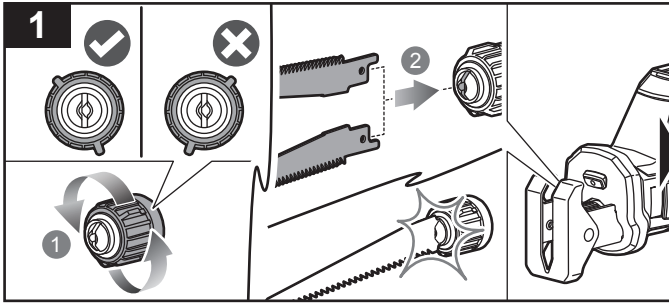


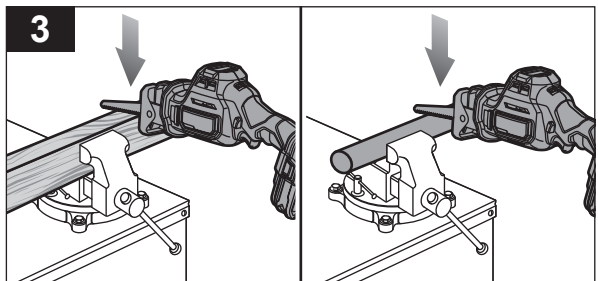
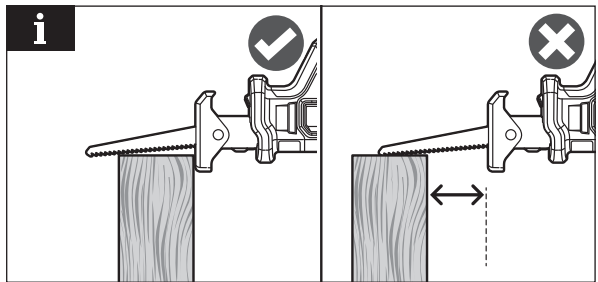
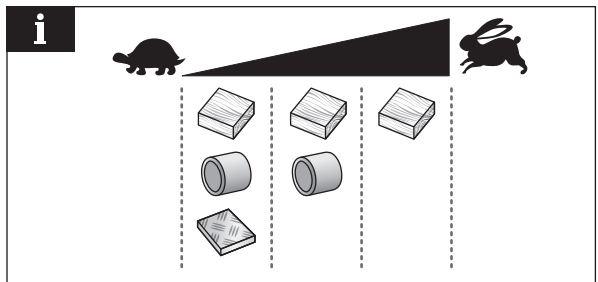
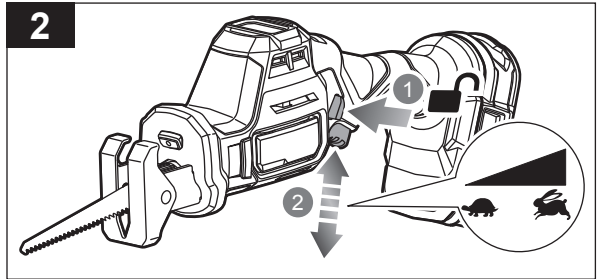
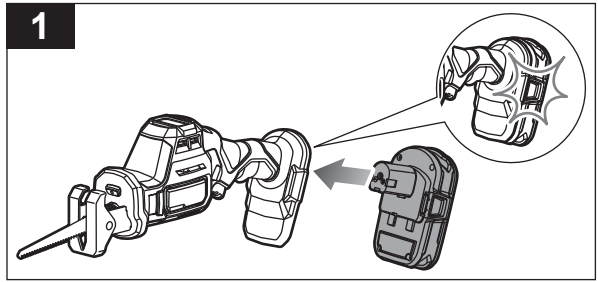
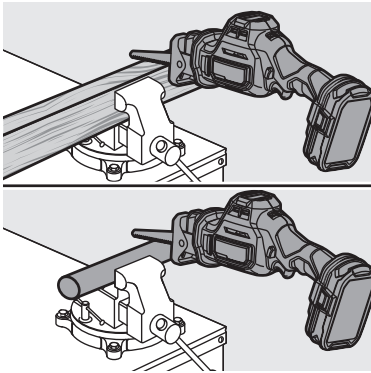
Οι μπαταρίες καθώς και ο ηλεκτρονικός και ηλεκτρικός εξοπλισμός δεν πρέπει να απορρίπτονται στα αδιαχώριστα απορρίματα της κοινότητας. Οι μπαταρίες καθώς και ο ηλεκτρονικός και ηλεκτρικός εξοπλισμός προς απόρριψη θα πρέπει να συλλέγονται χωριστά. Οι μπαταρίες, οι συσσωρευτές και οι πηγές φωτός προς απόρριψη θα πρέπει να αφαιρούνται από τον εξοπλισμό. Επικοινωνήστε με την τοπική σας αρχή ή τον προμηθευτή σας για συμβουλές ανακύκλωσης και σημείο συλλογής. Σύμφωνα με τους τοπικούς κανονισμούς, οι προμηθευτές ενδέχεται να υποχρεούνται να παραλαμβάνουν τον ηλεκτρονικό και ηλεκτρικό εξοπλισμό προς απόρριψη, χωρίς χρέωση. Η συμβολή σας στην επαναχρησιμοποίηση και την ανακύκλωση ηλεκτρονικού και ηλεκτρικού εξοπλισμού προς απόρριψη βοηθά στη μείωση της ζήτησης πρώτων υλών. Οι άχρηστες μπαταρίες, και κυρίως όσες περιέχουν λίθιο, όπως και ο άχρηστος ηλεκτρονικός και ηλεκτρικός εξοπλισμός, περιέχουν πολύτιμα ανακυκλώσιμα υλικά, τα οποία μπορεί να βλάψουν τόσο το περιβάλλον, όσο και την ανθρώπινη υγεία, εάν δεν απορρίπτονται με τρόπο φιλικό προς το περιβάλλον. Διαγράψτε τυχόν προσωπικά δεδομένα από τον εξοπλισμό.

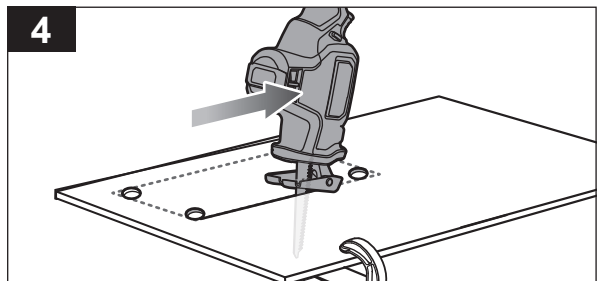
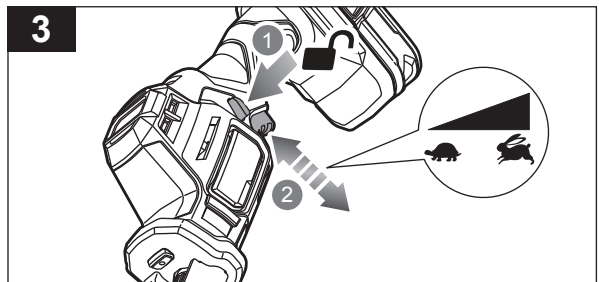
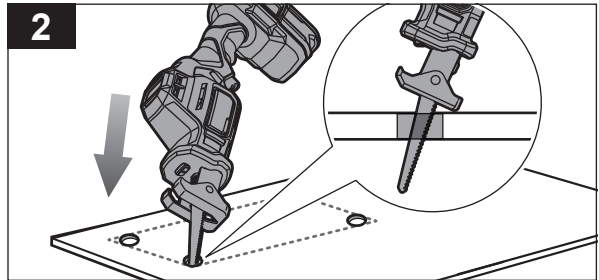
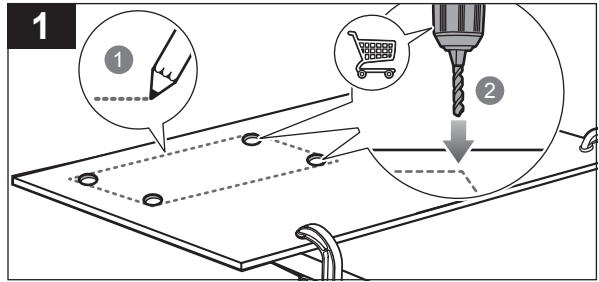
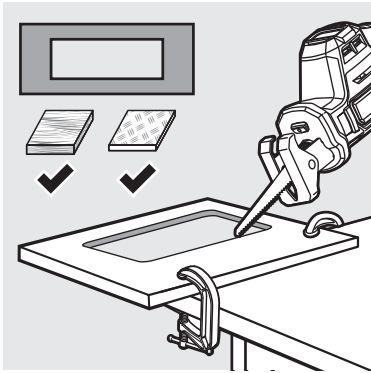


9











English	Français	Deutsch	Español	Italiano	Nederlands	Português
Product specifications	Caractéristiques de l'appareil	Produkt-Spezifikationen	Especificaciones del producto	Specifiche prodotto	Productspecificaties	Especificações do produto
Reciprocating saw	Scie sabre	Säbelsäge	Sierra de sable	Sega alternativa	Reciprozaag	Serrote eléctrico
Model	Modèle	Modell	Modelo	Modello	Model	Modelo
Voltage	Tension	Spannung	Tensión	Voltaggio	Spanning	Voltagem
Strokes per minute	Oscillations par minute	Hubzahl pro Minute	Golpe por minuto	Giri al minuto	Slagen per minuut	Traçado por minuto
Length of stroke	Course de la lame	Hublänge	Longitud de carrera	Lunghezza dei colpi	Slaglengte	Comprimento de golpe
Weight - excluding battery pack	Poids - sans batterie	Gewicht - ohne Akkupack	Peso - Excluyendo conjunto de batería	Peso - Senza gruppo batteria	Gewicht - exclusief accupack	Peso - excluindo conjunto de bateria
Weight According to EPTA-Procedure 01/2014	Poids Selon la procédure EPTA 01/2014	Gewicht Gemäß EPTA-Verfahren 01/2014	Según el procedimiento EPTA 01/2014	Peso Secondo quanto indicato dalla EPTA-Procedure 01/2014	Gewicht Overeenkomstig de EPTA-procedure 01/2014	Peso De acordo com o Procedimento EPTA 01/2014
Measured sound values determined according to EN 62841:	Valeurs du son mesuré déterminées selon EN 62841:	Gemäß EN 62841: gemessene Schalwerte	Valores medidos del sonido en función de la norma EN 62841:	Valori del suono misurati determinati secondo lo standard EN 62841:	Gemeten geluidswaarden bepaald in overeenstemming met EN 62841:	Valores medidos do som em função da norma EN 62841:
A-weighted sound pressure level	Niveau de pression sonore pondéré A	A-bewerteter Schalldruckpegel	Nivel de presión acústica ponderada en A	Livello di pressione sonora pesato A	A-gewogen geluidsdrukniveau	Nível de pressão sonora ponderada A
Uncertainty K	Incertitude K	Unsicherheit K	Incertidumbre K	Incertezza K	Onzekerheid K	Incerteza K
A-weighted sound power level	Niveau de puissance sonore pondéré A	A-bewerteter Schalleistungspegel	Nivel de potencia acústica ponderada en A	Livello di potenza sonora pesato A	A-gewogen geluidsniveau	Nível de potência sonora ponderada A
Uncertainty K	Incertitude K	Unsicherheit K	Incertidumbre K	Incertezza K	Onzekerheid K	Incerteza K
Wear ear protectors.	Portez une protection acoustique.	Tragen Sie Gehörschutz.	Utilice protección auditiva!	Indossare protezioni acustiche adeguate.	Draag oorbeschermers.	Sempre use a protecção dos ouvidos.
The vibration total values (triaxial vector sum) determined according to EN 62841:	La valeur totale des vibrations (somme vectorielle triaxiale) a été déterminée selon EN 62841:	Schwingungsgesamtwerte (Vektorsumme dreier Richtungen) ermittelt entsprechend EN 62841:	Los valores de vibración total (suma de vectores triax.), determinado según la norma EN 62841:	I valori totali delle vibrazioni (somma di vettori in tre direzioni) sono misurati conformemente alla norma EN 62841:	De totale trillingswaarden (triaxiale vektorsom) vastgesteld in overeenstemming met EN 62841:	Os valores totais de vibração (soma do vector triax) são determinados em conformidade com a EN 62841:
Vibration emission level:	Niveau d'émission de vibrations :	Vibrationspegel	Nivel de emisión de vibración:	Livello di emissioni vibrazioni:	Trillingsemissieniveau:	Nível de emissão de vibrações:
Cutting board	Coupe des planches	Sägen von Spanplatte	Cortar placas	Tagliare la assi	platen zagen	Cortar placas
Uncertainty K	Incertitude K	Unsicherheit K	Incertidumbre K	Incertezza K	Onzekerheid K	Incerteza K
Cutting wooden beam	Faisceau de découpe du bois	Sägen von Holzbalken	Cortar vigas de madera	Tagliare assi di legno	Zagen van houten balken	Corte de viga de madeira
Uncertainty K	Incertitude K	Unsicherheit K	Incertidumbre K	Incertezza K	Onzekerheid K	Incerteza K
Maximum cutting capacity (Wood)	Capacité maximale de coupe (Bois)	Maximale Schnittleistung (Holz)	Máxima capacidad de corte (Madera)	Capacità di taglio massima (Legno)	Max. zaagcapaciteit (Hout)	Capacidade de corte máxima (Madeira)
Maximum cutting capacity (Steel section)	Capacité maximale de coupe (section en acier)	Maximale Schnittleistung (Stahlprofil)	Máxima capacidad de corte (Sección de acero)	Capacità di taglio massima (Sezione acciaio)	Max. zaagcapaciteit (stalen gedeelte)	Capacidade de corte máxima (Secção de aço)
Maximum cutting capacity (Steel pipe)	Capacité maximale de coupe (tuyau en acier)	Maximale Schnittleistung (Stahlrohr)	Máxima capacidad de corte (Tubo de acero)	Capacità di taglio massima (Tubo in acciaio)	Max. zaagcapaciteit (stalen pijp)	Capacidade de corte máxima (Tubo de aço)
Maximum cutting capacity (Plastic pipe)	Capacité maximale de coupe (Tuyau plastique)	Maximale Schnittleistung (Kunststoffrohr)	Máxima capacidad de corte (Tubo plástico)	Capacità di taglio massima (Tubo di plastica)	Max. zaagcapaciteit (Kunststof buis)	Capacidade de corte máxima (Tubo plástico)
Replacement parts	Pièces de rechange	Ersatzteile	Piezas de repuesto	Ricambi	Vervangende onderdelen	Peças sobresselentes
Reciprocating saw blade set	Jeu de lames pour scie à guichet	Blattsatz für Säbelsäge	Juego de cuchillas para sierra de sable	Set di lame per sega alternativa	Set reciprozaagblad	Conjunto da lâmina para serrote eléctrico





Dansk	Svenska	Suomi	Norsk	Русский	Polski	
Produktspecifikationer	Produktspecifikationer	Tuotteen tekniset tiedot	Produktspesifikasjoner	Характеристики изделия	Parametry techniczne	
Frem- og tilbagegående sav	Tigersåg	Puukkosaha	BlokkSag	Салазковая пила	Piła szablasta	
Model	Modell	Malli	Modell	Модель	Model	RRS18C1
Spænding	Spänning	Jännite	Spenning	Напряжение	Napięcie	18 V
Slag pr. minut	Slag per minut	Iskuu minuutissa	Slag pr. minutt	Проходов за минуту	Liczba skoków na minutę	3200 min ⁻¹
Slaglængde	Slaglängd	Iskuu pituus	Bladets kuttelengde	Длина хода	Skok	23 mm
Vægt - Batteri medfølger ikke	Vikt - Batteri medfølger ej	Paino - ilman akkua	Vekt - uten batteripakke	Вес - без аккумуляторной батареи	Waga - bez akumulatora	1,8 kg
Vægt I henhold til EPTA-procedure 01/2014	Vikt Enligt EPTA 01/2014	Paino EPTA-menetelmän 01/2014 mukaan	Vekt I henhold til EPTA-prosedure 01/2014	Вес Соответствует требованиям EPTA-Procedure 01/2014	Waga Zgodnie z procedurą EPTA 01/2014	2,2 kg (1,5 Ah) - 3,0 kg (9,0 Ah)
Målte lydverdier bestemt iht. EN 62841:	Uppmåttat ljudvärdet enligt EN 62841:	Mitatut arvot määritetty EN 62841: standardin mukaan:	Målte lydverdier bestemt iht. EN 62841:	Измеренные значения параметров звука определены в соответствии с EN 62841:	Zmierzone wartości akustyczne zgodnie z normą EN 62841:	
A-vægtet lydtryksniveau	A-vägd ljudtrycksnivå	A-painotettu äänenpainetaso	A-vektet lydtryknivå	Уровень А-взвешенного звукового давления	A-ważony poziom ciśnienia hałasu	L _{PA} = 90 dB(A)
Usikkerhed K	Osäkerhet K	Epätarkkuus K	Usikkerhet K	Разброс K	Niepewność pomiaru K	5 dB(A)
A-vægtet lydeffektniveau	A-vägd ljudeffektnivå	A-painotettu äänenheho	A-vektet lydeffektnivå	Уровень А-взвешенной звуковой мощности	A-ważony poziom mocy akustycznej	L _{WA} = 98 dB(A)
Usikkerhed K	Osäkerhet K	Epätarkkuus K	Usikkerhet K	Разброс K	Niepewność pomiaru K	5 dB(A)
Bær høreværn.	Bär hörselskydd.	Käytä korvasuojia.	Bruk hørselsvern.	Используйте наушники!	Stosować środki ochrony słuchu!	
Totale vibrationsværdier (triax vector sum) afgøres ifølge EN 62841:	Det totala vibrationsvärdet (treaxelvektorsumma) är framtaget enligt EN 62841:	Tärinän kokonaisarvot (kolmiakselinen vektorisumma) määritettyä standardin EN 62841 mukaisesti:	De totale vibrasjonsverdiene (triax vektor-sum) er fastsatt i henhold til EN 62841:	суммарное значение вибрации (векторная сумма по трем координатам) определено в соответствии со стандартом EN 62841:	Wartości sumaryczne drgań (suma wektorowa przyspieszeń mierzona czujnikami typu triax) określone zgodnie z normą EN 62841:	
Vibrations-emissionsniveau:	Vibrationsnivå:	Tärinätaso:	Utslippsnivå for vibrasjoner:	Уровень вибрации:	Poziom emisji wibracji:	
Skæring af brædder	Skår skivor	laudat leikkaamiseen	Skjæring av plater	Режет доски	Cięcie płyt	a _{vB} = 6,7 m/s ²
Usikkerhed K	Osäkerhet K	Epätarkkuus K	Usikkerhet K	Разброс K	Niepewność pomiaru K	1,5 m/s ²
Skæring af træbjælke	Sågbalk i trä	Puupalkin leikkaaminen	Kapping av trebjelker	Распиловка деревянных балок	Przecinanie belek drewnianych	a _{vWB} = 10,6 m/s ²
Usikkerhed K	Osäkerhet K	Epätarkkuus K	Usikkerhet K	Разброс K	Niepewność pomiaru K	1,5 m/s ²
Max skærekapacitet (Træ)	Maximal sågkapacitet (Trä)	Maksimileikkusuuyvyys (Puu)	Maksimum skjærekapasitet (Tre)	Максимальная производительность резания (Древесина)	Maksymalna zdolność cięcia (Drewno)	260 mm
Max skærekapacitet (Stålsektion)	Maximal sågkapacitet (Stålsektion)	Maksimileikkusuuyvyys (Teräsosa)	Maksimum skjærekapasitet (Stålseksjon)	Максимальная производительность резания (Стальная секция)	Maksymalna zdolność cięcia (Kształtownik stalowy)	80 mm
Max skærekapacitet (Stålrør)	Maximal sågkapacitet (Stålrør)	Maksimileikkusuuyvyys (Teräsputki)	Maksimum skjærekapasitet (Stålrør)	Максимальная производительность резания (Стальная труба)	Maksymalna zdolność cięcia (Rura stalowa)	50 mm
Max skærekapacitet (Plastrør)	Maximal sågkapacitet (Plastrør)	Maksimileikkusuuyvyys (Muoviputki)	Maksimum skjærekapasitet (Plastrør)	Максимальная производительность резания (Пластиковая труба)	Maksymalna zdolność cięcia (Plastikowa rura)	150 mm
Reserve dele	Reservdelar	Varaosat	Reservedelet	Запасные части	Części zamienne	
Savklingsæt til frem- og tilbagegående sav	Sågbladssæt til tigersåg	Puukkosahan teräsarja	Bladsett for blokkSag	Набор полотен для салазковой пилы	Zestaw brzeszczotów do piły szablastej	RAK06RB





Čeština	Magyar	Română	Latviski	Lietuviškai	Eesti
Technické údaje produktu	Termék műszaki adatai	Specificațiile produsului	Produkta specifikācijas	Gaminio techninės savybės	Toote tehnilised andmed
Pila oscaska	Lengőfűrés	Fierăstrău sabie	Zobenzāģis	Siaurapjūklis	Lõikesaag
Model	Típus	Model	Modelis	Modelis	Mudeli tähis
Elektrické napětí	Feszültség	Tensiune	Spriegums	Ītampa	Pinge
Délka dráhy	Lökethossz	Lungimea cursei	Gājiena garums	Smūgio ilgis	Kāigupikkus
Hladina vibračních emisí:	Vibrációkibocsátási szint:	Nivel de emisie vibrații:	Vibrācijas emisijas līmenis:	Vibrāciju emisiju līgis:	Vibratsiooniemissiooni tase.
Hmotnost - bez baterie	Tömeg - akkumulátor nélkül	Greutate - exclusiv acumulatorul	Svars - izņemot akumulatora iepakojumu	Svoris - neįskaitant baterijos paketo	Mass - välja arvatud akupakett
Hmotnost Dle protokolu EPTA 01/2014	Tömeg A 01/2014 EPTA-eljárás szerint	Greutate în conformitate cu Procedura EPTA din 01/2014	Svars Saskaņā ar EPTA procedūru 01/2014	Svoris Pagal Europos elektrinių įrankių asociacijos (EPTA) nustatytą tvarką 01/2014	Mass Vastavalt EPTA-protseduurile 01/2014
Naměřené hodnoty hluku zjištěné dle EN 62841:	A hang értékek meghatározása az EN 62841: szerint történt:	Valori de sunet măsurate determinate în conformitate cu EN 62841:	Izmērītās skaņas vērtības ir noteiktas saskaņā ar EN 62841:	Išmatuotos garso vertės nustatytos pagal EN 62841:	Mõõtemäärtused on kindlaks määratud vastavalt standardile EN 62841:
Hladina akustického tlaku vážená funkció A	A-súlyozott hangnyomásszint	Nivel de presiune acustică ponderată A	A-līmeņa skaņas spiediena līmenis	A svertinis garso slėgio līgis	A-kaalutud helirõhu tase
Nejistota K	Bizonytalanság K	Incertitudine K	Kļūdas vērtība K	Nepastovumas K	Mõõtemääramatus K
Hladina akustického výkonu vážená funkció A	A-súlyozott hangteljesítményszint	Nivel de putere acustică ponderată A	A-līmeņa skaņas jaudas līmenis	A svertinis garso galios līgis	A-kaalutud helivõimsuse tase
Nejistota K	Bizonytalanság K	Incertitudine K	Kļūdas vērtība K	Nepastovumas K	Mõõtemääramatus K
Používejte chrániče sluchu.	Viseljen hallásvédő.	Purtați aparatoare de urechi.	Lietojiet dzirdes aizsargus.	Naudokite ausų apsaugos priemonės.	Kasutage kuulmiskaitsevahendeid.
Celkové hodnoty vibrací (třísový vektorový součet) určené v souladu s EN 62841:	Vibráció teljes értékei (háromtengelyű vektorösszeg), az EN 62841 szerint meghatározva:	Valorile totale ale vibrațiilor (suma vectorială a trei direcții) au fost determinate conform EN 62841:	Vibrāciju kopējās vērtības (trīsasu vektoru summa) tiek noteiktas atbilstoši EN 62841:	Bendros vibracijos vertės (trikampio vektorių suma) nustatomos pagal EN 62841:	Vibratsiooni koguväärtused (kolme suuna vektorsumma) on vastavalt standardile EN 62841 määratud järgmiselt:
Hladina vibračních emisí:	Vibrációkibocsátási szint:	Nivel de emisie vibrații:	Vibrācijas emisijas līmenis:	Vibrāciju emisiju līgis:	Vibratsiooniemissiooni tase.
Řezání Karton	deszkák vágása	Tăiere placaje	dēļ griešana	Pjovimo plokštės	plaadid lõikamine
Nejistota K	Bizonytalanság K	Incertitudine K	Kļūdas vērtība K	Nepastovumas K	Mõõtemääramatus K
Řezání dřevěného trámu	Fagerendák vágása	Tăierea plăcilor de lemn	Koka baļķu griešana	Medinis pjovimo tašas	Prusside saagimiseks
Nejistota K	Bizonytalanság K	Incertitudine K	Kļūdas vērtība K	Nepastovumas K	Mõõtemääramatus K
Maximální řezací kapacita (Dřevo)	Maximális vágási teljesítmény (Fa)	Capacitate maximă de tăiere (Lemn)	Maksimālā griešanas jauda (Koks)	Didžiausias pjovimo pajėgumas (Mediena)	Maksimaalne lõikevõime (Puit)
Maximální řezací kapacita (ocelový profil)	Maximális vágási teljesítmény (Acél rész)	Capacitate maximă de tăiere (Secțiune de oțel)	Maksimālā griešanas jauda (Tērauda daļa)	Didžiausias pjovimo pajėgumas (Plieninis profilis)	Maksimaalne lõikevõime (Terases osa)
Maximální řezací kapacita (ocelová trubka)	Maximális vágási teljesítmény (Acél cső)	Capacitate maximă de tăiere (Conductă de oțel)	Maksimālā griešanas jauda (Tērauda caurule)	Didžiausias pjovimo pajėgumas (Plieninis vamzdis)	Maksimaalne lõikevõime (Terastoru)
Maximální řezací kapacita (Plastové potrubí)	Maximális vágási teljesítmény (Műanyag cső)	Capacitate maximă de tăiere (Teavă de plastic)	Maksimālā griešanas jauda (Plastmasas caurule)	Didžiausias pjovimo pajėgumas (Plastikinis vamzdis)	Maksimaalne lõikevõime (Plasttoru)
Náhradní díly	Cserealkatrészek	Piese de schimb	Maiņas detaļas	Atsarginės dalys	Varuosad
Sada plátků do pily oscasky	Lengőfűrés – fűrészlappészlet	Set de lame pentru fierăstrău sabie	Zobenzāģa asmeņu komplekts	Siaurapjūklio pjūklelių rinkinys	Lõikesaag lõiketerade komplekt





Hrvatski	Slovensko	Slovenčina	България	українська мова	Türkçe	Ελληνικά	
Specifikacije proizvoda	Specifikacije izdelka	Špecifikácie produktu	Технически характеристики	Технічні характеристики продукту	Ürün Özellikleri	Προδιαγραφές Προϊόντος	
Sabljalna pila	Povratna žaga	Vratná píla	Саблен трион	Шабельна пила	Vargel testere	Παλινδρομικό πριόνι	
Model	Model	Model	Модел	Марка	Model	Μοντέλο	RRS18C1
Napon	Napetost	Napätie	Напряжение	Напряжение	Gerilim	Τάση	18 V $\overline{\text{---}}$
Duljina poteza	Dolžina hoda	Dĺžka zdvíhu	Продължителност на удара	Довжина ходу	Strok uzunluđu	Μήκος περάσματος	3200 min ⁻¹
Razina vrijednosti vibracija:	Raven emisij vibracij:	Úroveň emisij vibrácií:	Ниво на вибрациите:	Рівень емісії вібрації:	Titreşim emisyon seviyesi:	Επίπεδο εκπομπών κραδασμών:	23 mm
Težina - baterija nije uključena	Teža - razen baterij	Hmotnosť - okrem jednotky akumulátora	Тегло - без батерията	Vaга - без аккумулятора	Ağırlık - Harici batarya takımı	Βάρος - χωρίς μπαταρία	1,8 kg
Težina Prema EPTA-postupku 01/2014	Teža Skladno s postopkom EPTA 01/2014	Hmotnosť Podľa EPTA-Procedure 01/2014	Тегло (съответствие с EPTA 01/2014)	Vaга (відповідно до процедури EPTA 01/2014)	Ağırlık EPTA-Prosedürü 01/2014'e göre	Βάρος Σύμφωνα με την Διαδικασία EPTA 01/2014	2,2 kg (1,5 Ah) - 3,0 kg (9,0 Ah)
Mjerena vrijednost zvuka određena je prema EN 62841:	Izmerjene zvočne vrednosti določene v skladu s standardom EN 62841:	Namerané hodnoty určené podľa EN 62841:	Измерените стойности на звука са определени в съответствие с EN 62841:	Измеренные значения параметров звука определены в соответствии с EN 62841:	EN 62841: e göre hesaplanmış ses değerleri:	Μετρημένες πιές ήχου σύμφωνα με το EN 62841:	
Ponderirana razina tlaka zvuka	A-izmerjena raven zvočnega tlaka	Vážená A hladina akustického tlaku	Ниво на шумово налягане с равнище А	A-зважений рівень звукового тиску	A ağırlıklı ses basınç seviyesi	A-σταθμισμένο επίπεδο πίεσης ήχου	$L_{pA} = 90 \text{ dB(A)}$
Neodređenost K	Nedoloč. K	Odhýlka K	Променливост (K)	Невизначеність K	Belirsizlik K	Αβεβαιότητα K	5 dB(A)
Ponderirana razina zvučne snage	A-izmerjena raven zvočne moči	Vážená A hladina akustického výkonu	Ниво на силата на шума с равнище А	A-зважений рівень звукової потужності	A ağırlıklı ses gücü seviyesi	A-σταθμισμένο επίπεδο έντασης ήχου	$L_{wA} = 98 \text{ dB(A)}$
Neodređenost K	Nedoloč. K	Odhýlka K	Променливост (K)	Невизначеність K	Belirsizlik K	Αβεβαιότητα K	5 dB(A)
Nosite štitnike za uši.	Nosite ščitnike za ušesa.	Používajte chrániče sluchu.	Носете антифони	Діаметр ріжучої лінії.	Kulak koruyucu kullanın.	Φοράτε ωτοασπίδες.	
Ponderirana energetska vrijednost Ukupne vrijednosti vibracija (troosni vektorski zbir) određuju se u skladu s EN 62841:	Skupna vrednost vibracij (vektorska vsota treh smeri) določena v skladu z EN 62841:	Celkové hodnoty vibrácií (súhrn triaxiálneho vektora) určuje norma EN 62841:	Общата стойност на вибрациите (триосна векторна сума) е определена в съответствие с EN 62841:	Суммарное значение вибрации (сумма векторов по трем координатным осям) определено в соответствии со стандартом EN 62841:	EN 62841 normuna uygun olarak belirlenmiş titreşim toplam değerleri (triaks vektör toplamları):	Συνολικές αξίες κραδασμών (τριασονικό διανυσματικό άθροισμα) σύμφωνα με EN 62841:	
Razina vrijednosti vibracija:	Raven emisij vibracij:	Úroveň emisij vibrácií:	Ниво на вибрациите:	Рівень емісії вібрації:	Titreşim emisyon seviyesi:	Επίπεδο εκπομπών κραδασμών:	
Rezanje ploče	Rezanje plošče	Rezanie dosky	Рязане на дъски	Дошка для рязання	tahtalar Kesme	Κοπή σανίδες	$a_{n,B} = 6,7 \text{ m/s}^2$
Neodređenost K	Nedoloč. K	Odhýlka K	Променливост (K)	Невизначеність K	Belirsizlik K	Αβεβαιότητα K	1,5 m/s ²
Zraka za rezanje drveta	Rezanje trama	Rezanie drevených trámov	Рязане на дървени греди	Рязаня дерев'яного брусу	Ahşap giriş kesimi	Κοπή ξύλινων δοκού	$a_{n,vB} = 10,6 \text{ m/s}^2$
Neodređenost K	Nedoloč. K	Odhýlka K	Променливост (K)	Невизначеність K	Belirsizlik K	Αβεβαιότητα K	1,5 m/s ²
Maksimalni kapacitet rezanja (Drvo)	Največja rezalna kapaciteta (Les)	Maximálna kapacita rezania (Drevo)	Максимален капацитет на рязане (дърво)	Максимална ріжуча здатність (Дерево)	Maksimum kesme kapasitesi (Ahşap)	Μέγιστη δυνατότητα κοπής (Ξύλο)	260 mm
Maksimalni kapacitet rezanja (čelični dio)	Največja rezalna kapaciteta (Jekleni del)	Maximálna kapacita rezania (Oceľová časť)	Максимален капацитет на рязане (Стоманена част)	Максимална ріжуча здатність (Сталева секція)	Maksimum kesme kapasitesi (Çelik boru)	Μέγιστη δυνατότητα κοπής (Τμήμα από ατσάλι)	80 mm
Maksimalni kapacitet rezanja (čelična cijev)	Največja rezalna kapaciteta (Jeklena cev)	Maximálna kapacita rezania (Oceľová rúrka)	Максимален капацитет на рязане (Стоманена тръба)	Максимална ріжуча здатність (Сталева труба)	Maksimum kesme kapasitesi (Çelik boru)	Μέγιστη δυνατότητα κοπής (Σωλήνας από ατσάλι)	50 mm
Maksimalni kapacitet rezanja (Plastična cijev)	Največja rezalna kapaciteta (Plastična cev)	Maximálna kapacita rezania (Plastová rúrka)	Максимален капацитет на рязане (Пластмасова тръба)	Максимална ріжуча здатність (Пластмасова трубка)	Maksimum kesme kapasitesi (Plastik boru)	Μέγιστη δυνατότητα κοπής (Πλαστικός σωλήνας)	150 mm
Zamjenski dijelovi	Vymeniteľné diely	Nadomestni deli	Смяна на части	Запасні частини	Yedek parçalar	Ανταλλακτικά	
Komplet listova za sabljastu pilu	Komplet rezil za povratno žago	Súprava čepelí pre vratnú pílu	Комплект остриета за саблен трион	Комплект лез для шабельної пилки	Vargel testere bıçak seti	Σετ λεπίδων για παλινδρομικό πριόνι	RAK06RB





English	Français	Deutsch	Español	Italiano	Nederlands	Português	
Battery and charger	Batterie et chargeur	Akku und Ladegerät	Batería y cargador	Batteria e caricatore	Accu en lader	Bateria e carregador	
Compatible battery pack (not included)	Pack batterie compatible (non compris)	Kompatible Akkus (nicht im Lieferumfang enthalten)	Packs de Batería compatibles (no incluido)	Gruppo batterie compatibili (non incluso)	Compatibel accupack (niet inbegrepen)	Baterias compatíveis (não incluída)	RB18..
Compatible charger (not included)	Chargeur compatible (non compris)	Kompatibles Ladegerät (nicht im Lieferumfang enthalten)	Cargador compatible (no incluido)	Caricatore compatibile (non incluso)	Compatibele oplader (niet inbegrepen)	Carregador compatível (não incluída)	BCL1418..H RC18..

Dansk	Svenska	Suomi	Norsk	Русский	Polski	Čeština	
Akumulator i ladowarka	Batteri og oplader	Batteri och laddare	Akku ja laturi	Batteri og lader	Akumulator i ładowarka	Baterie a nabíječka	
Pasujące akumulatory (nie dołączona)	Kompatibelt batteri (medfølger ikke)	Kompatibelt batteripack (inte inkluderat)	Yhteensopiva akku (ei mukana)	Kompatible batteripakker (ikke inkludert)	Pasujące akumulatory (nie dołączona)	Kompatibilní akumulátor (nepřibalen)	RB18..
Odpowiednia ładowarka (nie dołączona)	Kompatibel oplader (medfølger ikke)	Passande laddare (inte inkluderat)	Yhteensopiva laturi (ei mukana)	Kompatibel lader (ikke inkludert)	Odpowiednia ładowarka (nie dołączona)	Kompatibilní nabíječka (nepřibalen)	BCL1418..H RC18..



Magyar	Română	Latviski	Lietuviškai	Eesti	Hrvatski	
Akumulátor és töltő	Baterie și încărcător	Akumulators un lādētājs	Baterija ir įkroviklis	Aku ja laadija	Baterija i punjač	
Kompatibilis akumulator (nem tartozék)	Acumulatori compatibili (neinclus)	Saderīgu akumulatoru komplekts (nav kompl.)	Suderinamas baterijos paketas (nepriedama)	Ühilduvad akupaketid (ei ole komplektis)	Kompatibilno pakiranje baterija (nije uključeno)	RB18..
Kompatibilis töltő (nem tartozék)	Încărcător compatibil (neinclus)	Saderīgs lādētājs (nav kompl.)	Tinkamas įkroviklis (nepriedama)	Kasutatav laadija (ei ole komplektis)	Kompatibilni punjač (nije uključeno)	BCL1418..H RC18..



Slovensko	Slovenčina	България	Українська мова	Türkçe	Ελληνικά	
Baterija in polnilnik	Akumulátor a nabíjačka	Батерия и зарядно устройство	Акумулятор і зарядний пристрій	Batarya ve şarj aleti	Μπαταρία και φορτιστής	
Zdržljive baterije (ni priložen)	Kompatibilná jednotka akumulátorov (nie je súčasťou balenia)	Съвместима акумулаторна батерия (не е включена в комплекта)	Сумісний акумулятор (не входить в комплект)	Uyumlu pil takımı (dahil değildir)	Συμβατή μπαταρία (δεν περιλαμβάνεται)	RB18..
Zdržljiv polnilec (ni priložen)	Kompatibilná nabíjačka (nie je súčasťou balenia)	Съвместимо зарядно устройство (Не е включено)	Сумісний зарядний пристрій (не входить в комплект)	Uyumlu şarj cihazı (dahil değildir)	Συμβατος φορτιστας (δεν περιλαμβάνεται)	BCL1418..H RC18..



EN**⚠ WARNING**

The declared vibration total values and the declared noise emission values given in this instruction manual have been measured in accordance with a standardised test and may be used to compare one tool with another. They may be used for a preliminary assessment of exposure.

The declared vibration and noise emission values represent the main applications of the tool. However, if the tool is used for different applications, used with different accessories, or poorly maintained, the vibration and noise emission may differ. These conditions may significantly increase the exposure levels over the total working period. An estimation of the level of exposure to vibration and noise should take into account the times when the tool is turned off or when it is running idle. These conditions may significantly reduce the exposure level over the total working period.

Identify additional safety measures to protect the operator from the effects of vibration and noise, such as maintaining the tool and the accessories, keeping the hands warm (in case of vibration), and organising work patterns.

FR**⚠ AVERTISSEMENT**

Le niveau total de vibrations et le niveau total d'émissions sonores déclarés indiqués dans ce manuel d'instruction ont été mesurés selon une méthode de test normalisée et peut servir de référence pour comparer les outils entre eux. Ils peuvent servir d'évaluation préliminaire à l'exposition.

Les niveaux d'émissions sonores et de vibrations déclarés représentent les principales applications de l'outil. Toutefois, si l'outil est utilisé pour des applications différentes ou des accessoires différents, ou s'il est mal entretenu, les vibrations émises peuvent varier. Ces facteurs pourraient augmenter considérablement les niveaux d'exposition sur la durée totale d'utilisation. Une estimation du niveau d'exposition aux vibrations et du bruit doit aussi prendre en compte les périodes durant lesquelles l'outil est éteint ou lorsqu'il fonctionne à vide. Ces facteurs pourraient réduire considérablement le niveau d'exposition sur la durée totale d'utilisation.

Identifiez toute mesure de sécurité supplémentaire à observer pour protéger l'opérateur des effets des vibrations et du bruit, comme l'entretien de l'outil et des accessoires, le maintien au chaud des mains (en cas de vibrations), et l'élaboration de schémas de pulvérisation.

DE**⚠ WARNUNG**

Die in dieser Anleitung deklarierten Gesamtwerte der Schwingungsemission und die deklarierten Werte der Geräuschemission wurden gemäß einer standardisierten Testmethode gemessen und können verwendet werden, um Werkzeuge miteinander zu vergleichen. Sie können für eine vorläufige Beurteilung der Belastung verwendet werden.

Die deklarierten Werte für Schwingungs- und Geräuschemission treffen auf die Hauptanwendung des Werkzeugs zu. Wenn jedoch das Werkzeug für verschiedene Anwendungen oder mit unterschiedlichem Zubehör genutzt wird oder schlecht gewartet ist, kann die Schwingungs- und Geräuschemission variieren. Diese Bedingungen können das Belastungsniveau über die gesamte Arbeitszeit deutlich steigern. Eine Schätzung der Schwingungsbelastung sollte auch die Zeiten berücksichtigen, in denen das Werkzeug ausgeschaltet ist oder im Leerlauf läuft. Diese Bedingungen können das Belastungsniveau über die gesamte Arbeitszeit deutlich reduzieren.

Legen Sie zusätzliche Sicherheitsmaßnahmen fest, um den Bediener vor den Auswirkungen von Schwingung und Geräuschen zu schützen, z. B. Warten des Geräts und der Zuhörteile, Warmhalten der Hände (bei Schwingung) und Organisieren der Tätigkeit.

ES**⚠ ADVERTENCIA**

Los valores totales de emisión de vibración declarados y los valores de emisiones de ruido declarados que se indican en este manual de instrucciones se han calculado según lo establecido en una prueba estandarizada y se pueden utilizar para comparar una herramienta con otra. Se pueden utilizar para una evaluación preliminar de exposición.

Los valores declarados de emisión de vibración y ruido representan las aplicaciones principales de la herramienta. No obstante, si la herramienta se utiliza para diferentes aplicaciones, con distintos accesorios o con un mantenimiento deficiente, la emisión de vibración y ruido podría diferir. Estas condiciones podrían aumentar significativamente los niveles de exposición sobre el período de funcionamiento total. Una estimación del nivel de exposición a la vibración y el ruido debería también tenerse en cuenta cuando la herramienta está apagada o cuando funciona a baja intensidad. Estas condiciones podrían reducir significativamente el nivel de exposición sobre el período de funcionamiento total.

Identifique cualquier medida de protección adicional para proteger al operario de los efectos de la vibración y el ruido, como el mantenimiento de la herramienta y los accesorios, mantener las manos calientes (en caso de vibración) y la organización de los patrones de trabajo.

IT**⚠ AVVERTENZA**

Il livello di emissioni di vibrazioni riportato in questa scheda informativa è stato misurato con un metodo di prova standardizzato ed è utilizzabile per confrontare gli utensili fra

di loro. Questi possono essere usati per una valutazione preliminare dell'esposizione.

I valori di emissione di rumori e vibrazioni rappresentano le principali applicazioni dello strumento. Tuttavia, se l'utensile viene utilizzato in applicazioni differenti, con differenti accessori o con scarsa manutenzione, l'emissione di vibrazioni e rumori può essere diversa. Queste condizioni possono significativamente aumentare il livello di esposizione nel periodo di lavoro totale. Una stima del livello di esposizione alle vibrazioni e ai rumori va presa in considerazione anche quando l'utensile viene spento oppure è in funzione a folle. Queste condizioni possono significativamente ridurre il livello di esposizione nel periodo di lavoro totale.

Identificare le misure di sicurezza aggiuntive per proteggere l'operatore dagli effetti di vibrazioni e rumori, come la manutenzione di strumento e accessori, mantenendo le mani calde (in caso di vibrazione) e le modalità di lavoro.

NL**⚠ WAARSCHUWING**

Het gespecificeerde totale trillingswaarden en geluidsemissiewaarden in deze instructiehandleiding zijn gemeten overeenkomstig een gestandaardiseerde test en kunnen worden gebruikt om gereedschappen met elkaar te vergelijken. Ze kunnen worden gebruikt voor een voorafgaande beoordeling van blootstelling.

De gespecificeerde trillings- en geluidsemissiewaarden vertegenwoordigen de belangrijkste toepassingen van het gereedschap. Als het gereedschap echter voor andere toepassingen of met andere accessoires wordt gebruikt slecht wordt onderhouden, kunnen de trillings- en geluidsemissiewaarden afwijken. Deze omstandigheden kunnen het blootstellingsniveau over de gehele gebruikperiode aanzienlijk verhogen. Een schatting van het niveau van blootstelling aan trillingen en geluid dient ook rekening te houden met de perioden dat het gereedschap is uitgeschakeld of is ingeschakeld maar niet wordt gebruikt. Deze omstandigheden kunnen de blootstellingsniveaus over de gehele gebruikperiode aanzienlijk verhogen.

Stel aanvullende veiligheidsmaatregelen vast om de gebruiker te beschermen tegen de effecten van trillingen en geluid, zoals onderhoud van het gereedschap en de accessoires, het warm houden van de handen (in geval van trillingen) en het organiseren van werkpatronen.

PT**⚠ AVISO**

Os valores de vibração totais declarados e o nível de emissão de ruído dado nesta ficha de informações foi medido de acordo com um teste normalizado e pode ser utilizado para fazer comparações entre ferramentas. Podem ser utilizados para uma avaliação preliminar da exposição.

O nível declarado de emissão de vibrações e ruído representa as aplicações principais da ferramenta. Contudo, se a ferramenta for utilizada para várias aplicações, com diferentes acessórios ou se receber manutenção insuficiente, a emissão de vibrações e ruído pode ser diferente. Estas condições podem aumentar significativamente o nível de exposição ao longo do período total de trabalho. Uma estimativa do nível de exposição às vibrações e ruído deverá também levar em conta os tempos que a ferramenta está desligada ou que está a funcionar mas sem estar a ser utilizada para trabalho. Estas condições podem reduzir significativamente o nível de exposição ao longo do período total de trabalho.

Identifique medidas de segurança adicionais para proteger o operador dos efeitos da vibração e ruído, tal como a manutenção da ferramenta e dos acessórios, manter as mãos quentes (em caso de vibração) e organizar padrões de trabalho.

DA**⚠ ADVARSEL**

Vibrations- og støjemissionsværdierne, der er angivet i denne vejledning er målt i overensstemmelse med en standardiseret test og kan bruges til at sammenligne et værktøj med et andet. De kan bruges til en foreløbig vurdering af udsættelse.

De angivne vibrations- og støjemissionsværdier repræsenterer værktøjets hovedanvendelser. Hvis værktøjet imidlertid anvendes til andre formål med forskelligt tilbehør eller er dårligt vedligeholdt, kan vibrations- og lydmissionen afvige. Disse forhold kan i væsentlig grad forøge udsættelsesniveauerne over den samlede arbejdsperiode. Et overslag over udsættelsesniveauet for vibrationer og støj bør også tage højde for de gange, hvor værktøjet er slukket, eller når det kører i tomgang. Disse forhold kan i betragteligt omfang reducere udsættelsesniveauet over den samlede arbejdsperiode.

Find yderligere sikkerhedsforanstaltninger, der kan beskytte operatøren mod virkningerne af vibrationer og støj, såsom vedligeholdelse af værktøjet og tilbehøret, holde hænderne varme (i tilfælde af vibrationer) og organisering af arbejdsmønstre.

SV**⚠ VARNING**

De angivna totala vibrations- och bulleremissionsvärdena som anges i denna instruktionsmanual har uppmåtts i enlighet med ett standardiserat test och kan användas för att jämföra olika verktyg. De kan användas för en preliminär bedömning av exponering.

De angivna vibrations- och bulleremissionsvärdena representerar verktygets huvudsakliga användningsområden. Om verktyget emellertid används i andra tillämpningar, med andra tillbehör eller underhålls bristfälligt, kan vibrationer och bulleremission skilja sig från de angivna. Dessa förhållanden kan öka

exponeringsnivåerna under den totala arbetsperioden avsevärt. En uppskattning av exponeringsnivån för vibrationer och buller bör även ta med i beräkningen de tider då verktyget är avstängt eller när det är igång men inte används i arbete. Dessa förhållanden kan minska exponeringsnivån under den totala arbetsperioden avsevärt.

Identifiera ytterligare säkerhetsåtgärder för att skydda operatören från effekterna av vibrationer och buller, såsom att underhålla verktyget och tillbehören, hålla händerna varma (i händelse av vibrationer) och organisera arbetsmönster.

FI

VAROITUS

Tässä ohjekäsikirjassa tärinälle annettu kokonaisarvo ja ilmoitettu melupäästöarvo on mitattu standardoidun kokeen mukaisesti, ja niitä voidaan käyttää työkalujen vertaamiseen toisiinsa. Niitä voidaan käyttää altistumisen alustavaan arvioimiseen.

Ilmoitetut tärinä- ja melupäästöarvot koskevat työkalun pääkäyttötarkoituksia. Tärinäpäästö voi kuitenkin vaihdella, jos työkalua käytetään eri käyttötarkoituksiin, eri tarvikkeilla tai huonosti huollettuna. Mainitut olosuhteet saattavat nostaa altistumistasoa huomattavasti kokonaistyöajaksi aikana. Tärinän ja melun altistumistasoa arviointi tulisi ottaa huomioon myös silloin, kun työkalu on kytketty pois päältä tai kun se on käynnissä, mutta sitä ei varsinaisesti käytetä. Mainitut olosuhteet saattavat vähentää huomattavasti altistumistasoa kokonaistyöajaksi aikana.

Lisävaruetoimenpiteillä, kuten työkalun ja lisävarusteiden huoltamisella, käsiin lämpimänä pitämällä (tärinän tapauksessa) ja työmallien järjestämisellä, voit suojella käyttäjä tärinää ja melua.

NO

ADVARSEL

De erklarte totale vibrasjonsverdiene og de erklarte støytuslppsverdiene gitt i denne brukerhåndboken har blitt målt i samsvar med en standardisert test og kan brukes til å sammenligne ett verkøy med ett annet. De kan brukes for en preliminær vurdering av eksponering.

De opplyste vibrasjons- og støytuslppsverdiene representerer verktøyets hovedbruksområder. Men hvis verktøyet brukes til ulike bruksområder, brukes med ulike tilbehør eller vedlikeholdet er dårlig, kan vibrasjons- og støytuslpp være forskjellig. Disse forholdene kan øke eksponeringsnivået betraktelig i løpet av hele arbeidsperioden. En vurdering av eksponeringsnivået for vibration og støy skal ta hensyn til de gangene verktøyet er slått av eller går på tomgang. Disse forholdene kan betydelig redusere eksponeringsnivået over den totale arbeidsperioden.

Identifiser ytterligere sikkerhets tiltak for å beskytte operatøren mot virkningen av vibrasjon og støy, slik som å vedlikeholde verktøyet og tilbehøret, holde hendene varme (i tilfelle vibrasjon) eller organisere arbeidsmønstre.

RU

ОСТОРОЖНО

Заявленные данные о совокупном уровне вибрационного и шумового воздействия, указанные в настоящем руководстве, получены в ходе стандартизированных исследований и могут использоваться для сравнения инструментов. Могут применяться в рамках предварительной оценки степени воздействия.

Заявленный уровень вибрационного и шумового воздействия учитывает основные области применения инструмента. При этом, если инструмент используется иным образом, с другим оборудованием либо некачественно обслуживается, степень вибрационного и шумового воздействия может отличаться. В рамках всего периода эксплуатации эти условия могут способствовать значительному повышению уровней воздействия. Расчет уровня вибрационного и шумового воздействия должен также проводиться с учетом количества выключений инструмента и продолжительности работы на холостом ходу. В рамках всего периода эксплуатации эти условия могут способствовать значительному снижению уровня воздействия.

Обеспечьте дополнительные меры защиты оператора от воздействия вибрации и шума, например, техническое обслуживание инструмента и принадлежностей, поддержания температуры рук (в случае вибрации) и организации графика работ.

PL

OSTRZEŻENIE

Podany w niniejszej instrukcji łączny poziom emisji vibracji zmierzony zgodnie ze znormalizowaną metodą testowania — może on być wykorzystywany do wzajemnego porównywania narzędzi. Można go wykorzystywać do wstępnej oceny narażenia.

Deklarowany poziom emisji vibracji i hałasu odpowiada głównym zastosowaniom narzędzia. Jeżeli jednak narzędzie będzie używane do innych zastosowań lub z innymi akcesoriami, bądź też jeśli będzie niewłaściwie konserwowane, poziom emisji vibracji i hałasu może się różnić. Warunki takie mogą doprowadzić do znaczącego wzrostu poziomu narażenia w całym okresie eksploatacji. Oszacowanie poziomu narażenia na vibrację i hałas powinno również uwzględniać okresy, w których narzędzie jest wyłączone bądź działa, ale nie jest wykorzystywane do pracy. Warunki takie mogą doprowadzić do znaczącego ograniczenia poziomu narażenia w całym okresie eksploatacji.

Należy zidentyfikować dodatkowe środki bezpieczeństwa mające na celu ochronę operatora przed skutkami vibracji i hałasu, takie jak konserwacja narzędzia i akcesoriów, utrzymywanie ciepła dłoni (w przypadku vibracji) oraz organizacja pracy.

CS

VAROVÁNÍ

Deklarované celkové hodnoty vibrací a deklarované hodnoty hlukušnosti uvedené v tomto návodu byly změněny standardizovanou zkusební metodou a mohou být použity k porovnání jednoho mlohučave s druhým. Mohou být použity k předběžnému posouzení vystavení vibracím a hluku.

Deklarované hodnoty vibrací a hlukušnosti jsou vymezeny hlavními způsoby použití tohoto mlohučave. Pokud je však mlohučave použit jiným způsobem, s jiným příslušenstvím nebo při nedostatečné údržbě, úrovně vibrací a hluku se mohou lišit. Tyto podmínky mohou podstatně zvýšit úrovně vystavení vibracím a hluku za celou pracovní dobu. Při odhadu úrovně vystavení vibracím a hluku je nutné vzít v úvahu také dobu, kdy je mlohučave vypnutý nebo běží naprázdno. Tyto podmínky mohou podstatně snížit úroveň vystavení vibracím a hluku za celou pracovní dobu.

K ochraně obsluhy před účinky vibrací a hluku určete další bezpečnostní opatření, například provádění údržby mlohučave a příslušenství, udržování rukou v teple (v případě vibrací) a organizování pracovních cyklů.

HU

FIGYELMEZTETÉS

A jelen használati kézikönyvben közölt rezgés- és zajkibocsátási értékeket szabványosított vizsgálat segítségével mértük, amelynek segítségével az eszközök egymással összehasonlíthatók. Ezek alkalmazhatóak a kitettség előzetes felmérésére is.

A megadott rezgés-kibocsátási és zajkibocsátási szint az eszköz fő alkalmazásait jelöli. Azonban ha az eszköz nem megfelelően tartják karban, különböző alkalmazásokra vagy eltérő tartozékokkal használják, akkor a rezgés- és zajkibocsátás változhat. Ezek a beavatkozások jelentősen növelhetik a kitettség szintet a teljes működési időtartam során. A rezgésnek és zajnak való kitettség szint becslést értékel akkor is figyelembe kell venni, amikor az eszköz ki van kapcsolva, vagy amikor csak tétlenül jár. Ezek jelentősen csökkenthetik a kitettség szintet a teljes működési időtartam során.

A kezelő rezgés- és zajártalom elleni védelemhez tegyen meg további védelmesági intézkedéseket, mint pl. az eszköz és alkatrészei karbantatása, a kéz melegen tartása (rezgés esetén) és a munkavégzési folyamat megszervezése.

RO

AVERTISMENT

Nivelul total al vibrațiilor și valorile emisiilor de zgomot declarate în acest manual cu instrucțiuni au fost măsurate în conformitate cu o metodă de testare standardizată și pot fi utile pentru compararea uneltelor între ele. Acestea pot fi utilizate pentru evaluarea preliminară a expunerii.

Valorile emisiilor de vibrație și de zgomot declarate sunt relevante pentru domeniul de utilizare al acesteia unelte. Totuși, dacă unealta este utilizată în alte scopuri, cu alte accesorii sau este întreținută necorespunzător, nivelul vibrațiilor și al zgomotului poate fi diferit. În acest caz, nivelul de expunere total, pe parcursul întregii perioade de lucru, poate crește. O estimare a nivelului de expunere la vibrații și zgomot trebuie să țină cont și de numărul de porniri-opriri, precum și de perioadă în care unealta este oprită sau funcționează în gol. În acest caz, nivelul de expunere total, pe parcursul întregii perioade de lucru, poate fi mai mic.

Identificați măsuri de protecție suplimentare pentru protecția operatorului contra efectelor vibrațiilor și zgomotului, precum întreținerea uneltei și a accesoriilor, menținerea mâinilor calde (în caz de vibrație) și organizarea de perioade de lucru.

LV

BRĪDINĀJUMS

Deklarētie kopējie vibrāciju līmeņi un deklarētie trokšņu izstarošanas līmeņi, kas norādīti šajā instrukcijā ir mērīti saskaņā ar standartizētiem testiem, un var tikt izmantoti viena instrumenta salīdzināšanai ar citu. Tos var izmantot sākotnējai ietekmes novērtēšanai.

Deklarētās vibrāciju un trokšņu veidošanās vērtības atspoguļots galvenajam instrumenta pielietojumam. Tomēr, ja instruments tiek izmantots citam pielietojumam, izmantots ar citiem aksesoriem, vai netiek pienācīgi kopms, vibrāciju un trokšņu līmeņis var atšķirties. Šie apstākļi var būtiski palielināt ietekmes līmeni visā darba laikā. Vibrāciju un trokšņu iedarbības līmeņa noteikšanai jāņem vērā arī laika posmi, kad instruments ir izslēgts, vai arī darbojas tukšgaitā. Šie apstākļi var būtiski samazināt ietekmes līmeni visā darba laikā.

Nosakiet papildu drošības pasākumus, lai aizsargātu lietotāju no vibrācijas un trokšņu ietekmes, piemēram, veicot instrumenta un aprīkojuma apkopes, roku uzturēšana siltumā (vibrāciju gadījumā), vai organizējot darba grafiku.

LT

ĮSPĖJIMAS

Šioje naudojimo instrukcijoje nurodytos keilamos vibracijos vertės nustatytos atsižvelgiant į standartinį bandomo metodą, todėl jas galima palyginti su kitų elektrinių įrankių keilama vibracija. Jos taip pat gali būti naudojamos preliminariam vibracijos poveikiui įvertinti.

Deklaruojamos vibracijos ir sklaidžiama trokšmų vertės atspindi pagrindinius įrenginio taikymo būdus. Tačiau, jei šiuo įrenginiu atliekami kiti darbai, naudojant kitus priedus arba prastai prižiūrinami priedus, keilamos vibracijos ir trokšmų vertės gali skirtis. Šiomis sąlygomis gali žymiai padidėti vibracijos poveikio lygiai per visą darbo laiką. Vertinant vibracijos ir trokšmų poveikio lygį per tam tikrą darbo laikotarpį, reikia atsižvelgti ne tik į laiką, kai įrenginys veikia, bet ir į tą laiką, kai įrenginys yra išjungtas, ir į laiką, kai jis veikia

tušciaja eiga be apkrovos. Šiomas sąlygomis gali žymiai sumažėti vibracijos poveikio lygis per visą darbo laiką.

Nustatykite papildomas saugos priemones, skirtas operatoriui apsaugoti nuo vibracijos ir triukšmo poveikio, pvz., techniška prižiūrotoje įrenginį ir priedus, laikykite rankas šiltai (vibracijos atveju) ir organizuokite darbo pamainas.

ET

⚠️ HOIATUS

Kaesolevas juhendis toodud vibratsioonitase ja deklareeritud müraemissiooni väärtused on mõõdetud standardmeetodi järgi ja seada saab kasutada tööriistade omavaheliseks võrdlemiseks. Neid võib kasutada ka emissiooni esialgseks hindamiseks.

Deklareeritud vibratsiooni ja müraemissiooni väärtused kehtivad tööriista peamistele rakendustele. Kui aga tööriista kasutatakse muudeks töödeks, rakendatakse teisi tarvikuid või kui tööriista hooldus pole piisav, võib vibratsiooni ja müraemissiooni tase kõhkuda. Need tingimused võivad emissiooni tööperioodi jooksul tunduvalt suurendada. Vibratsiooni ja müraemissiooni täpseks hindamiseks tuleb arvesse võtta ka aega, mil seade on välja lülitatud või sisse lülitatud, kuid tegelikult tööle rakendamata. Need tingimused võivad emissiooni tööperioodi jooksul tunduvalt vähendada.

Tehke kindlaks täiendavad ohutusmeetmed kasutaja kaitsmiseks vibratsiooni ja müra mõju eest: näiteks tööriista ja lisaseadmete hooldamine, käte soojas hoidmine (vibratsiooni korral) ja töökorraldus.

HR

⚠️ UPOZORENJE

Deklarirane ukupne vrijednosti vibracija i deklarirane emisije buke navedene u ovom priručniku s uputama izmjerene su u skladu sa standardiziranim ispitnim metodom i mogu se koristiti za usporedbu jednog alata s drugim. Moguće ih je upotrijebiti za preliminarnu procjenu izlaganja.

Deklarirane vrijednosti razine emisije vibracija i buke predstavljaju glavne primjene alata. Međutim, ako se alat koristi za druge primjene, koristi s različitim dodacima ili ako se loše održava, emisija vibracija i buke se može razlikovati od navedene vrijednosti. Ti uvjeti mogu uzrokovati značajno povećanje razine izloženosti u ukupnom vremenu rada alatom. Procjena razine izloženosti vibracijama i buci također bi trebala uzeti u obzir i vrijeme u kojem je alat isključen ili radi u praznom hodu. Ti uvjeti mogu uzrokovati značajno smanjenje razine izloženosti u ukupnom vremenu rada alatom.

Utvrđite dodatne sigurnosne mjere za zaštitu rukovatelja od djelovanja vibracija i buke, kao što su održavanje alata i pribora, održavanje topline ruku (u slučaju vibracije) i organiziranje radnog vremena.

SL

⚠️ OPOZORILO

Skupni vrednosti emisij vibracij i emisij hrupa, navedeni v tem priručniku, sta bili izmerjeni v skladu z metodo standardiziranega preskusa in se lahko uporabljata za medsebojno primerjavo orodja. Uporabljajo se lahko za predhodno oceno stopnje izpostavljenosti.

Navedeni vrednosti emisij vibracij in hrupa veljata za glavne namene uporabe orodja. Vendar, če se orodje uporablja v druge namene, z drugačnimi dodatki ali je slabo vzdrževano, sta lahko ravni emisij vibracij in hrupa drugačni. V teh pogojih se lahko stopnja izpostavljenosti v celotnem delovnem obdobju občno zviša. V oeni stopnje izpostavljenosti vibracijam in hrupu je treba upoštevati tudi obdobja, v katerih je orodje ugasnjeno oziroma teče, vendar ni v dejanski uporabi. V teh pogojih se lahko stopnja izpostavljenosti v celotnem delovnem obdobju občno zniža.

Ugotovite dodatne varnostne ukrepe za zaščito uporabnika pred učinki vibracij in hrupa, kot je vzdrževanje orodja in dodatkov, ohranjanje toplih rok (v primeru vibracij) in organizacija delovnih vzorcev.

SK

⚠️ VAROVANIE

Deklarované celkové hodnoty vibrací a deklarované hodnoty emisii hluku uvedené v tomto návode na obsluhu bllí merané v súlade so štandardizovanou skúškou a môžu sa použiť na porovnanie jedného náradia s druhým. Môžu sa použiť na predbežné posúdenie expozície.

Deklarované hodnoty vibráci a emisii hluku sú pre hlavné použitia náradia. No ak sa náradie používa na iné aplikácie, v spojení s iným príslušenstvom alebo je jeho údržba nepostačujúca, emisie vibráci a hluku sa môžu líšiť. Tieto podmienky značne zvyšujú úroveň expozície počas celkovej pracovnej doby. Odhad úrovne expozície účinkom vibráci a hluku musí taktiež zohľadniť časý vpruťnutia náradia alebo ak beží na volnobeh. Tieto podmienky môžu značne znížiť úroveň expozície počas celkovej pracovnej doby.

Identifikujte ďalšie bezpečnostné opatrenia na ochranu obsluhu pred účinkami vibrácií a hluku, ako je napríklad udržiavanie náradia a príslušenstva, udržiavanie teplých rúk (v prípade vibrácií) a organizácia pracovných postupov.

BG

⚠️ ВНИМАНИЕ

Декларираните общи стойности на излъчените вибрации и на шумовите емисии, посочени в настоящото ръководство, са измерени в съответствие със стандартизиран тестов метод и може да се използват за сравнение на един инструмент с друг. Те може да се използват за предварително оценяване на въздействието.

Декларираните стойности на излъчените вибрации и на шумовите емисии представляват основните приложения на инструмента. Въпреки това, ако инструментът се използва за различни приложения, с различни принадлежности или поддръжката му е некачествена, излъчените вибрации и шумовите емисии могат да се различават. Тези условия може значително да увеличат нивото на

излагане през целия срок на работа. При оценяване на нивото на излагане на вибрации и шум също трябва да се вземе предвид колко пъти инструментът е бил изключен или колко пъти е работил на празен ход. Тези условия може значително да намалят нивото на излагане през целия срок на работа.

Определете допълнителни мерки за предпазване на оператора от ефектите от вибрациите и шума, като например поддръжане на инструмента и аксесоарите, поддръжане на ръцете топли (в случай на вибрации), организация на моделите за работа.

UK

⚠️ ПОПЕРЕДЖЕННЯ

Значения вибрації та шуму, наведені в цьому керівництві, вимірювалися відповідно до стандартизованого методу випробування та можуть бути використані для порівняння одного інструменту з іншим. Ними можна користуватися для попередньої оцінки впливу.

Наведені значення вимірюв при стандартній експлуатації виробу. Утім якщо виріб використовується для інших цілей, з іншими додатковими пристосуваннями або ж не проходить належного обслуговування, рівні вібрації та шуму можуть відрізнятиса від зазначених. Як наслідок, рівні впливу впродовж загального робочого часу можуть значно збільшитиса. При оцінці рівнів впливу вібрації та шуму слід враховувати періоди, коли виріб вимкнений або працює на холостих обертах. Як наслідок, рівні впливу впродовж загального робочого часу можуть значно зменшитиса.

Дотримуйтеся додаткових заходів, які можуть захистити оператора від впливу вібрації та шуму: підтримуйте пристрій та додаткові пристосування у належному стані, слідкуйте, щоби руки залишалися теплими (при вібрації), та продумайте графік роботи.

TR

⚠️ UYARI

Bu kullanim kilavuzunda verilen toplam titreşim değerleri ve gürültü emisyonu değerleri standartlaştırılmış bir teste göre ölçülmüştür ve bir alet diğerleriyle karşılaştırılmak için kullanılabılır. Maruz kalmamın önceden değerlendirilmesi için kullanılabılır.

Beyan edilen titreşim ve gürültü emisyonu değerleri aletin ana uygulamalarını temsil eder. Ancak, alet farklı uygulamalar için kullanılıyorsa, farklı aksesuarlarla kullanılıyorsa ve bakımı yapılmıyorsa, titreşim ve gürültü emisyonu değışiklik gösterebilir. Bu koşullar toplam çalıřma süresi genelinde maruz kalma düzeylerini önemli oranda artırabilir. Titreşime ve gürültüye maruz kalma seviyesinin tahmininde aletin kapalıdırđ veya bořta çalıřtığı süreler dikkate alınmalıdır. Bu koşullar toplam çalıřma süresi boyunca maruz kalma seviyesini önemli oranda azaltabilir.

Kullanım kısıyđ titreşimin ve gürültünün etkilerinden korunmak için aletin ve aksesuarların bakımını yapmak, (titreşim halinde) elleri sıcak tutmak ve çalıřma modelleri organize etmek gibi ilave güvenlik önlemlerini tanımlayın.

EL

⚠️ ΠΡΟΕΙΔΟΠΟΙΗΣΗ

Η δηλωθείσα τιμή συνολικών κραδασμών και η δηλωθείσα τιμή εκπομπής θορύβου, οι οποίες αναγράφονται στο παρόν εγχειρίδιο, έχουν μετρηθεί σύμφωνα με τυποποιημένη δοκιμή και μπορεί να χρησιμοποιηθεί για συγκρίσεις εργαλείων. Μπορούν να χρησιμοποιηθούν για προκαταρκτική αξιολόγηση της έκθεσης.

Οι δηλωθείσες τιμές κραδασμών και εκπομπών θορύβου αφορούν ισχύουν για τις κύριες εφαρμογές του εργαλείου. Ωστόσο, εάν το εργαλείο χρησιμοποιηθεί για διαφορετικές εφαρμογές, με διαφορετικά εξαρτήματα ή δεν συντηρηθεί σωστά, οι τιμές κραδασμών και εκπομπών θορύβου μπορεί να διαφοροποιηθούν. Οι προϋποθέσεις αυτές μπορεί να αυξήσουν σημαντικά τα επίπεδα έκθεσης κατά τη διάρκεια της συνολικής περιόδου εργασίας. Θα πρέπει να ληφθεί υπόψη μια εκτίμηση της έκθεσης σε κραδασμούς και θόρυβο όταν το εργαλείο είναι απενεργοποιημένο ή όταν μεταβαίνει σε αδράνεια. Οι συνθήκες αυτές μπορεί να μειώσουν σημαντικά τα επίπεδα έκθεσης κατά τη διάρκεια της συνολικής περιόδου εργασίας.

Προσδιορίστε πρόσθετα μέτρα ασφαλείας για την προστασία του χειριστή από τις επιπτώσεις των κραδασμών και του θορύβου, όπως συντήρηση του εργαλείου και των εξαρτημάτων, διατήρηση των χεριών ζεστών, (σε περίπτωση κραδασμών) και οργάνωση σχεδίων εργασίας.

EN RYOBI WARRANTY APPLICATION CONDITIONS

In addition to any statutory rights arising from the purchase of a product and without prejudice on the statutory rights which apply independently and free of charge, all new RYOBI branded power tools and/or garden tools listed on our website, excluding tool accessories, tool storage systems, and spare parts, as further outlined under ("Product"), are covered by a voluntary guarantee issued by Technonic Industries GmbH ("TTI") subject to the terms and conditions as stated below ("Guarantee").

The Guarantee is only applicable to purchaser(s) who purchase the products as end users in their capacity as consumers ("Consumer"). Retailers, rental companies, as well as professional end users are expressly excluded from these general terms and conditions of the Guarantee. For professional end users, a different type of voluntary guarantee may be applicable to certain product(s), if explicitly provided for on the www.ryobitools.eu website. The invocation of this voluntary Guarantee does not limit the statutory legal rights of the Consumer in case of a defect.

1. The standard guarantee ("Standard Guarantee"), provided that the Product is purchased for private use only, has a term of 24 months ("Standard Guarantee Period") and commences on the date the product was purchased. This date must be documented by an invoice or other proof of purchase in order for the Standard Guarantee to be valid and enforceable. This Standard Guarantee also only applies to new Product(s).

2. Consumers in certain countries may be able to extend the Standard Guarantee for eligible Products beyond the period of the Standard Guarantee by registering on the www.ryobitools.eu website. The eligibility of Products for the extended guarantee ("Extended Guarantee") is specified on the packaging of a Product, on the website at www.ryobitools.eu, and/or is contained within the relevant Product documentation under <https://www.ryobitools.eu>. In order to benefit from the Extended Guarantee, Consumers are required to register their Product(s) online within 30 calendar days from the date of purchase to benefit from this Extended Guarantee. All personal information of a Consumer will be processed in accordance with the privacy statement, which can be found here <https://uk.ryobitools.eu/footer-links/privacy-policy/>. The registration confirmation receipt, which is sent out by e-mail, and the original invoice showing the date of purchase will serve as proof of the Extended Guarantee.

3. The Standard Guarantee and the Extended Guarantee ("Guarantees") are limited to repair and/or replacement of the defective Product at the discretion of TTI provided that the defect in workmanship or material existed at the date of purchase. No further costs or losses can be claimed. In addition, the Guarantees do not apply to:

- any damage caused accidentally, willfully, or negligently by the Consumer
- any damage to the Product that is the result of improper treatment or lack of maintenance
- any Product that has been altered or modified
- any Product where original identification (trade mark, serial number) markings have been defaced, altered or removed
- any damage caused by non-observance of the instruction manual
- Products, which are not subject to a CE/UKCA marking
- any Product that has been attempted to be repaired by a non-authorised service centre or without prior authorisation by TTI
- any Product connected to improper power supply (amps, voltage, frequency)
- any Product used with inappropriate fuel mixture (fuel, oil, ratio of oil)
- any damage caused by external influences (water, chemical, physical, shocks) or foreign substances
- normal wear and tear of spare parts
- inappropriate use, overloading of the Product(s)
- use of non-approved accessories or parts
- power tool accessories provided with the tool or purchased separately. Such exclusions including but not limited to screw driver bits, drill bits, abrasive discs, sand paper and blades, lateral guide
- components (parts and accessories) which are subject to normal wear and tear, including but not limited to service and maintenance kits, carbon brushes, bearings, clutch, SDS drill bit attachment or reception, power cord, auxiliary handle, transport carry case, sanding plate, dust bag, dust exhaust tube, felt washers, impact wrench pins and springs, bump knobs, drive belts, clutch, blades of hedge trimmers or lawnmowers, handle, cable throttle, tines, felt washers, hitch pins, blower fans, blower and vacuum tubes, vacuum bag and straps, guide bars, saw chains, hoses, connector fittings, spray nozzles, wheels, spray wands, inner reels, outer spools, cutting lines, spark plugs, air filters, gas filters, mulching blades, etc.

4. For guarantee servicing, the Product(s) must be sent or presented without undue delay after occurrence or recognition of the defect in workmanship or material to an authorised RYOBI service partner listed on the following website <https://www.ryobitools.eu/>. Consumers can obtain the services under the Guarantees from a RYOBI service partner by

- a. contacting the retailer where the purchase was made; or
- b. registering via the service platform available on the RYOBI Commercial webpage <https://www.ryobitools.eu/>, the availability of the process might vary from country to country.

When sending a Product to an authorised RYOBI service partner, the Product shall be safely packaged without hazardous contents (for details, please see the safety instructions on the website at <https://www.ryobitools.eu/>), marked with sender's address and accompanied by a short description of the defect. Please note that in some countries delivery charges or postage will have to be paid by the sender according to local practice. Please consult your local authorised RYOBI service centre to confirm whether such charges apply.

5. Upon receipt of the Product claimed to be defective by the Consumer, it will be inspected. When the defect has been confirmed, the services under the Guarantees will be provided by repairing the defective parts of the products or replacing them by non-defective parts at TTI's discretion. If TTI refuses to repair the defect or if at TTI's discretion, the repair has failed, an equivalent replacement will be supplied. The replaced Product(s) or part(s) will become the property of TTI. Any repair/replacement(s) under the Guarantees above are free of charge. The repair/replacement(s) conducted by TTI do not constitute an extension or a new start of the Guarantees. The replaced spare parts are subject to the Guarantees originally given and the period for the Guarantees will end with period for the Guarantee that was originally given for the entire product.

6. The RYOBI Guarantees are granted by Technonic Industries GmbH, Max-Eyth-Str.10, 71364 Winnenden, Germany, only to the Consumer that originally purchased the Product and may not be transferred or assigned.

7. The Guarantees are valid in the European Economic Area (EEA), Switzerland, and the United Kingdom. Outside these areas, please contact the retailer where the purchase was made to find out if another voluntary guarantee applies.

AUTHORISED SERVICE CENTRE

Any request or issue with the product can be addressed to your local authorised service centres (visit www.ryobitools.eu/) or directly to: Technonic Industries GmbH, Max Eyth Straße 10, 71364 Winnenden, Germany. Please state the serial number and product type printed on the label.

FR CONDITIONS D'APPLICATION DE LA GARANTIE RYOBI

Outre les droits statutaires découlant de l'achat d'un produit et sans préjudice des droits statutaires qui s'appliquent indépendamment et gratuitement, tous les nouveaux outils électriques et/ou outils de jardin de marque RYOBI répertoriés sur notre site Web, à l'exclusion des accessoires pour outils, des systèmes de rangement pour outils et des pièces de rechange, comme décrit ci-dessous (« Produit »), sont couverts par une garantie volontaire émise par Technonic Industries GmbH (« TTI ») sous réserve des conditions générales mentionnées ci-dessous (« Garantie »).

La Garantie ne s'applique qu'aux acheteurs qui achètent les produits en tant qu'utilisateurs finaux et à leur qualité de consommateurs (« Consommateur »). Les détaillants, les sociétés de location ainsi que les utilisateurs finaux professionnels sont expressément exclus des présentes conditions générales de la Garantie. Pour les utilisateurs finaux professionnels, un autre type de garantie volontaire peut être applicable à certains produits, si cela est expressément indiqué sur le site Web www.ryobitools.eu/. Le recours à cette Garantie volontaire ne limite pas les droits légaux du Consommateur en cas de défaut.

1. La garantie standard (« Garantie standard »), à condition que le produit soit acheté pour un usage privé uniquement, couvre une période de 24 mois (« Période de garantie standard ») et commence à la date d'achat du produit. Cette date doit être attestée par une facture ou une autre preuve d'achat pour que la Garantie standard soit valide et applicable. Cette Garantie standard s'applique également uniquement au(x) nouveau(x) produit(s).

2. Les Consommateurs de certains pays peuvent être en mesure de prolonger la Garantie standard pour les Produits éligibles au-delà de la période de la Garantie standard en s'enregistrant sur le site Web www.ryobitools.eu/. L'éligibilité des Produits à la garantie étendue (« Garantie étendue ») est spécifiée sur l'emballage d'un Produit, sur le site Web à l'adresse <https://www.ryobitools.eu/>, et/ou est mentionnée dans la documentation relative au Produit concerné à l'adresse <https://uk.ryobitools.eu/>. Pour bénéficier de la Garantie étendue, les Consommateurs sont tenus d'enregistrer leur(s) Produit(s) en ligne dans les 30 jours calendaires suivant la date d'achat. Toutes les informations personnelles d'un Consommateur seront traitées conformément à la déclaration de confidentialité, disponible à l'adresse suivante : <https://uk.ryobitools.eu/footer-links/privacy-policy/>. Le reçu de confirmation de l'enregistrement, envoyé par courrier électronique, et la facture originale indiquant la date d'achat serviront de preuve pour la Garantie étendue.

3. La Garantie standard et la Garantie étendue (« Garanties ») se limitent à la réparation et/ou au remplacement du produit défectueux à la discrétion de TTI, si le défaut de fabrication ou de matériau était présent à la date d'achat. Les frais ou pertes supplémentaires ne peuvent être réclamés. En outre, les Garanties ne s'appliquent pas :

- aux dommages causés accidentellement, volontairement ou par négligence par le Consommateur
- aux dommages causés au Produit en raison d'un mauvais traitement ou d'un manque d'entretien
- aux Produits qui ont été altérés ou modifiés
- aux Produits dont les marquages d'identification d'origine (marque, numéro de série) ont été dégradés, modifiés ou enlevés
- aux dommages causés par le non-respect du manuel d'instructions
- aux Produits qui ne font pas l'objet d'un marquage CE/UKCA
- aux Produits ayant fait l'objet de tentatives de réparation par un centre d'entretien non agréé ou sans l'autorisation préalable de TTI
- aux Produits raccordés à une alimentation électrique inadaptée (ampérage, tension, fréquence)
- aux Produits utilisés avec un mélange de carburants inapproprié (carburant, huile, proportion d'huile)
- aux dommages causés par des influences extérieures (eau, produits chimiques, physiques, chocs) ou des substances étrangères
- à l'usure naturelle des pièces détachées
- à une utilisation inappropriée, à une surcharge ou au des Produits
- à l'utilisation d'accessoires ou de pièces non agréés
- aux accessoires de l'outil électrique fournis avec l'outil ou achetés séparément. Ces exclusions comprennent, mais sans s'y limiter, les embouts de tournevis, les forets, les disques abrasifs, le papier abrasif, les lames, le guide latéral
- les composants (pièces et accessoires) sujets à une usure naturelle, y compris, mais sans s'y limiter, les kits d'entretien et de maintenance, les brosses en carbone, les roulements, le mandrin, le foret ou la réception SDS, le cordon d'alimentation, la poignée auxiliaire, la mallette de transport, la plaque de ponçage, le sac à poussière, le tuyau d'évacuation de poussière, les rondelles en feutre, les goupilles et les ressorts de la clé à choc, les têtes de fil à frapper, les courroies d'entraînement, l'embrayage, les lames de taille-haies ou de tondeuses à gazon, le harnais, le câble d'accélération, les dents, les goupilles d'attelage, les ventilateurs de soufflerie, les tubes de soufflerie et d'aspiration, les sangles et le sac d'aspiration, les barres de guidage, les chaînes de scie, les flexibles, les raccords de connexion, les buses de pulvérisation, les roues, les baguettes de pulvérisation, les bobines intérieures et extérieures, les lignes de coupe, les bougies d'allumage, les filtres à air, les filtres à carburant, les lames de déchargeage, etc.

4. Pour bénéficier de la garantie, le ou les Produits doivent être envoyés ou présentés immédiatement après l'apparition ou la constatation du défaut de fabrication ou de matériau à un partenaire de service RYOBI agréé, dont la liste figure sur le site Web <https://www.ryobitools.eu/>. Les Consommateurs peuvent bénéficier des services prévus par les Garanties auprès d'un partenaire de service de RYOBI

- a. en contactant le détaillant auprès duquel l'achat a été effectué ; ou
- b. en s'inscrivant via la plateforme de service disponible sur la page Web commerciale de RYOBI <https://www.ryobitools.eu/>. La disponibilité peut varier d'un pays à l'autre.

Lors de l'envoi d'un Produit à un partenaire de service RYOBI agréé, le Produit doit être emballé soigneusement et sans contenu dangereux (pour plus de détails, veuillez consulter les instructions de sécurité sur le site Web <https://www.ryobitools.eu/>), comporter l'adresse de l'expéditeur et être accompagné d'une brève description du défaut. Veuillez noter que dans certains pays, les frais de livraison ou d'affranchissement devront être payés par l'expéditeur conformément aux pratiques locales. Veuillez consulter votre centre d'entretien local RYOBI agréé pour savoir si ces frais s'appliquent.

5. Le Produit déclaré défectueux par le Consommateur sera inspecté dès sa réception. Une fois le défaut confirmé, les services prévus par les Garanties seront assurés avec la réparation des pièces défectueuses des produits ou leur remplacement par des pièces non défectueuses, à la discrétion de TTI. Si TTI refuse de réparer le défaut ou si la réparation a échoué, à la discrétion de TTI, un produit de remplacement équivalent sera fourni. Les Produits ou pièces remplacés deviennent alors la propriété de TTI. Les réparations ou remplacements effectués dans le cadre des Garanties susmentionnées sont gratuits. Les réparations/remplacements effectués par TTI ne constituent pas une extension ou une nouvelle entrée en vigueur des Garanties. Les pièces de rechange remplacées sont soumises aux Garanties initialement accordées et la période des Garanties se terminera en même temps que la période de la Garantie initialement accordée pour l'ensemble du produit.

6. Les Garanties RYOBI sont accordées par Technonic Industries GmbH, Max-Eyth-Str.10, 71364 Winnenden, Allemagne, uniquement au Consommateur qui a initialement acheté le Produit et ne peuvent être transférées ou cédées.

7. Les Garanties sont valables dans l'Espace économique européen (EEE), en Suisse et au Royaume-Uni. En dehors de ces zones, veuillez contacter le détaillant auprès duquel l'achat a été effectué pour savoir si une autre garantie volontaire s'applique.

CENTRE D'ENTRETIEN AGREÉ

Toute demande ou tout problème concernant le produit peut être transmis à votre centre de réparation agréé local (consultez www.ryobitools.eu/) ou directement à : Technonic Industries GmbH, Max Eyth Straße 10, 71364 Winnenden, Germany. Veuillez mentionner le numéro de série et le type de produit imprimés sur l'étiquette.

DE ANWENDUNGSBEDINGUNGEN DER RYOBI-GARANTIE

Zusätzlich zu den beim Kauf eines Produkts generell bestehenden gesetzlichen Rechten – und unbeschadet dieser gesetzlichen Rechte, die weiterhin unabhängig und kostenfrei bestehen – sind alle auf unserer Website angebotenen neuen Elektrowerkzeuge und/oder Gartengeräte der Marke RYOBI – wie unter („Produkt“) näher ausgeführt und mit Ausnahme von Werkzeugzubehör, Werkzeugaufbewahrungssystemen und Ersatzteilen – durch eine freiwillige Garantie abgedeckt, die von der Technonic Industries GmbH („TTI“) gemäß den unten aufgeführten Bedingungen ausgestellt wird („Garantie“).

Die Garantie gilt nur für Käufer, die die Produkte als Endbenutzer in ihrer Eigenschaft als Verbraucher („Verbraucher“) käuflich erwerben. Einzelhändler, Vermietungsunternehmen sowie professionelle Endbenutzer sind von diesen allgemeinen Garantiebedingungen ausdrücklich ausgeschlossen. Für professionelle Endbenutzer gilt für bestimmte Produkte u. U. eine andere Art der freiwilligen Garantie, wenn dies ausdrücklich auf der Website www.ryobitools.eu so angegeben ist. Die hauptsächlich unsere freien Mitglieder Garantie schränkt die im Falle eines Mangels geltenden allgemeinen gesetzlichen Rechte des Verbrauchers nicht ein.

- Die Standardgarantie („Standardgarantie“) hat – sofern das Produkt nur für den privaten Gebrauch erworben wurde – eine Laufzeit von 24 Monaten („Standardgaranzzeitraum“) und beginnt mit dem Kaufdatum des Produkts. Dieses Datum muss durch eine Rechnung oder einen anderen Kaufbeleg dokumentiert werden, damit die Standardgarantie gültig und durchsetzbar ist. Diese Standardgarantie gilt zudem nur für neue Produkte.
- In einigen Ländern haben Kunden bei bestimmten Produkten die Option, die Standardgarantie über den Standardgaranzzeitraum hinaus zu verlängern, indem sie sich auf der Website www.ryobitools.eu registrieren. Ob für ein Produkt die Option einer erweiterten Garantie („erweiterte Garantie“) besteht, ist auf der Verpackung des jeweiligen Produkts, auf der Website www.ryobitools.eu und/oder in der entsprechenden Produktdokumentation unter <https://www.ryobitools.eu> angegeben. Um von der erweiterten Garantie profitieren zu können, müssen Verbraucher ihre(r) Produkt(e) innerhalb von 30 Kalendertagen ab Kaufdatum online registrieren. Alle personenbezogenen Daten von Verbrauchern werden gemäß der Datenschutzerklärung verarbeitet, die Sie hier finden: <https://uk.ryobitools.eu/footer/links/privacy-policy/>. Der Bestätigungsbefehl für die Registrierung, der per E-Mail versandt wird, und die Originalrechnung mit dem Kaufdatum dienen als Nachweis für die erweiterte Garantie.
- Die Standardgarantie und die erweiterte Garantie („Garantien“) sind auf die Reparatur und/oder den Ersatz des defekten Produkts nach Ermessen von TTI beschränkt, sofern der Defekt in der Verarbeitung oder im Material bereits zum Kaufdatum vorlag. Weitere Kosten oder Verluste können nicht geltend gemacht werden. Darüber hinaus gelten die Garantien nicht für:
 - Schäden, die versehentlich, vorsätzlich oder fahrlässig durch den Verbraucher verursacht wurden
 - Schäden am Produkt, die auf unsachgemäße Behandlung oder mangelnde Wartung zurückzuführen sind
 - Produkte, die verändert oder modifiziert wurden
 - Produkte, bei denen die Originalkennzeichnung (Marke, Seriennummer) unkenntlich gemacht, verändert oder entfernt wurde
 - Schäden, die durch die Nichtbeachtung der Bedienungsanleitung entstanden sind
 - Produkte, die nicht der CE/UKCA-Kennzeichnung unterliegen
 - Produkte, bei denen ein Reparaturversuch durch ein nicht autorisiertes Servicecenter oder ohne vorherige Genehmigung durch TTI durchgeführt wurde
 - Produkte, die an eine falsche Stromversorgung (Ampere, Spannung, Frequenz) angeschlossen wurden
 - Produkte, die mit einem ungeeigneten Kraftstoffgemisch (Kraftstoff, Öl, Ölverhältnis) verwendet wurden
 - Schäden, die durch äußere Einflüsse (Wasser, Chemikalien, physikalische Einflüsse, Stoßeinwirkungen) oder fremde Substanzen verursacht wurden
 - normalen Verschleiß von Ersatzteilen
 - unsachgemäße Verwendung, Überlastung des Produkts/der Produkte
 - Verwendung von nicht zugelassenen Zubehör- oder Ersatzteilen
 - Elektrowerkzeug-Zubehör, das im Lieferumfang des Werkzeugs enthalten war oder separat erworben wurde. Diese Ausschüsse gelten unter anderem für Schraubensätze, Bohrensätze, Schleifscheiben, Schleifpapier und Klingen, seitliche Führungen
 - Komponenten (Teile und Zubehör), die normalen Verschleiß unterliegen wie unter anderem Wartungskits, Kohlebürsten, Lager, Spannrollen, SDS-Bohrkronenaufsätze oder -aufnahmen, Netzkabel, Zusatzgriff, Transportkoffer, Schleifplatte, Staubbeutel, Staubsauggerät, Fritzscheiben, Schlüsselschlüsselteile und -federn, Anschlusskabel, Antriebsriemen, Kupplungen, Klingen von Hackschneidern oder Rasenmäähern, Gartenzug, Kabelschloss, Zinken, Federspitze, Laubbäusenventilatoren, Laubbäuser- oder Staubsaugerohre, Staubsaugerbeutel und -riemen, Führungsschienen, Sägekettlen, Schläuche, Ansaugstücke, Sprühdüsen, Räder, Sprühstäbe, Inmenschupfen, Aufwulpsen, Mähfläden, Zündkerzen, Luftfilter, Gasfilter, Mulchmesser usw.
- Für eine Reparatur im Rahmen der Garantie müssen die Produkte beim Auftreten von Verarbeitungs- oder Materialfehlern, bzw. sobald diese bemerkt werden, unverzüglich an ein autorisiertes RYOBI-Servicepartner gesendet oder diesem vorgelegt werden. Eine Liste der RYOBI-Servicepartner finden Sie auf der folgenden Website: <https://www.ryobitools.eu/>. Verbraucher können die Services eines RYOBI-Servicepartners im Rahmen der Garantie in Anspruch nehmen, indem sie:
 - a. den Händler kontaktieren, bei dem der Kauf getätigt wurde; oder
 - b. sich bei der Service-Plattform auf der kommerziellen Website von RYOBI registrieren (<https://www.ryobitools.eu/>). Dieser Prozess ist nicht in jedem Land verfügbar.Für den Versand an einen autorisierten RYOBI-Servicepartner muss das Produkt sicher verpackt werden und darf keine gefährlichen Komponenten enthalten (Einzelteile finden Sie in den Sicherheitsanweisungen auf der Website unter <https://www.ryobitools.eu/>). Die Sendung muss zudem mit der Absenderadresse gekennzeichnet werden und eine kurze Beschreibung des Defekts enthalten. Bitte beachten Sie, dass Versandkosten oder Porto in einigen Ländern gemäß den lokalen Regelungen vom Abnehmer bezahlt werden müssen. Bitte wenden Sie sich an ein autorisiertes RYOBI-Servicecenter in ihrem Land, um zu erfragen, ob solche Kosten anfallen.
- Nach Eingang des vom Verbraucher als defekt beanstandeten Produkts, wird das Produkt untersucht. Wird der Mangel bestätigt, werden die im Rahmen der Garantie abgedeckten Leistungen erbracht, indem die defekten Teile der Produkte repariert oder nach Ermessen von TTI durch nicht defekte Teile ersetzt werden. Wenn TTI den Defekt nicht reparieren möchte oder wenn die Reparatur nach Ermessen von TTI nicht erfolgreich war, wird ein gleichwertiges Ersatzprodukt bereitgestellt. Produkte oder Teile, für die ein Ersatz bereitgestellt wurde, gehen damit wieder in das Eigentum von TTI über. Alle Reparaturen/Austauscharbeiten im Rahmen der oben genannten Garantien sind für den Verbraucher kostenlos. Mit den von TTI durchgeführten Reparaturen bzw. mit der Bereitstellung von Ersatzprodukten geht keine Verlängerung der Garantie bzw. kein Neustart des Garantiezeitraums einher. Die ersetzten Teile unterliegen den ursprünglich gewährten Garantien, und der Garantiezeitraum endet mit dem Ablauf des Garantiezeitraums der ursprünglich für das gesamte Produkt gewährten Garantie.
- Die Technonic Industries GmbH, Max-Eyth-Str.10, 71364 Winnenden, Deutschland, gewährt die RYOBI-Garantien ausschließlich dem Verbraucher, der das Produkt ursprünglich erworben hat. Die RYOBI-Garantien können dementsprechend nicht übertragen oder abgetreten werden.
- Die Garantien gelten im europäischen Wirtschaftsraum (EWR), in der Schweiz und in Großbritannien. Wenden Sie sich außerhalb dieser Gebiete bitte an den Händler, bei dem das Produkt erworben wurde, um zu erfragen, ob eine anderweitige freiwillige Garantie gelten könnte.

AUTORISIERTES SERVICECENTER

Bitte wenden Sie sich bei Fragen zum oder Problemen mit dem Gerät an das örtliche autorisierte Servicecenter (siehe www.ryobitools.eu/) oder direkt an: Technonic Industries GmbH, Max Eyth Straße 10, 71364 Winnenden, Germany. Bitte geben Sie die Seriennummer und den auf dem Typenschild aufgedruckten Gerätetyp an.

ES CONDICIONES DE APLICACIÓN DE LA GARANTÍA DE RYOBI

Además de los derechos legales derivados de la compra de un producto y sin perjuicio de los derechos legales que se aplican de forma independiente y gratuita, todas las herramientas eléctricas y/o herramientas de jardinería nuevas de la marca RYOBI que aparecen en nuestro sitio web, excluidos los accesorios de herramientas, los sistemas de almacenamiento de herramientas y las piezas de repuesto, como se describe más adelante (en la sección “Producto”), están cubiertas por una garantía voluntaria emitida por Technonic Industries GmbH (“TTI”), sujeta a los términos y condiciones que se indican a continuación (“Garantía”).

La Garantía solo es aplicable al comprador o compradores que adquieran los productos como usuarios finales en su calidad de consumidores (“Consumidor”). Quedan expresamente excluidos de estas condiciones generales de la Garantía los minoristas, las empresas de alquiler y los usuarios finales profesionales. En el caso de los usuarios finales profesionales, puede aplicarse otro tipo de garantía voluntaria a determinados productos, si se indica explícitamente en el sitio web www.ryobitools.eu. La invocación de esta Garantía voluntaria no limita los derechos legales del Consumidor en caso de defecto.

- La garantía estándar (“Garantía estándar”), siempre que el Producto se adquiera exclusivamente para uso privado, tiene una duración de 24 meses (“Periodo de garantía estándar”) y comienza en la fecha de compra del producto. Esta fecha debe documentarse mediante una factura u otro justificante de compra para que la Garantía estándar sea válida y aplicable. Esta Garantía estándar también se aplica únicamente a los Productos nuevos.
- Los consumidores de determinados países pueden ampliar la Garantía estándar de los Productos elegibles más allá del periodo de Garantía estándar registrándose en el sitio web www.ryobitools.eu. La elegibilidad de los Productos para la garantía ampliada (“Garantía ampliada”) se especifica en el embalaje del Producto, en el sitio web www.ryobitools.eu, o está contenida en la documentación pertinente del Producto en <https://www.ryobitools.eu>. Para beneficiarse de la Garantía ampliada, los Consumidores deben registrar sus Productos en línea en un plazo de 30 días naturales a partir de la fecha de compra. Toda la información personal de los usuarios se procesará de acuerdo con la declaración de privacidad, que se puede encontrar en <https://uk.ryobitools.eu/footer/links/privacy-policy/>. El recibo de confirmación del registro, que se envía por correo electrónico, y la factura original que muestra la fecha de compra servirá como prueba de la Garantía ampliada.
- La Garantía estándar y la Garantía ampliada (“Garantías”) se limitan a la reparación y/o sustitución del Producto defectuoso a discreción de TTI siempre que el defecto de fabricación o material existiera en la fecha de compra. No se pueden reclamar más costes ni pérdidas. Además, las Garantías no se aplican a:
 - ningún daño causado accidentalmente, voluntariamente o negligentemente por el Consumidor
 - ningún daño en el Producto que sea resultado de un tratamiento inadecuado o de la falta de mantenimiento
 - ningún Producto que haya sido alterado o modificado
 - ningún Producto en el que se hayan deformado, modificado o eliminado las marcas de identificación original (marca comercial, número de serie)
 - ningún daño causado por el incumplimiento del manual de instrucciones
 - Productos que no estén sujetos a la marca CE/UKCA
 - Productos que se haya intentado reparar en un centro de servicio no autorizado o sin la autorización previa de TTI
 - ningún Producto conectado a una fuente de alimentación inadecuada (amperios, voltaje, frecuencia)
 - ningún Producto utilizado con una mezcla de combustible inadecuada (combustible, aceite, proporción de aceite)
 - ningún daño causado por influencias externas (agua, productos químicos, físicos, golpes) o sustancias extrañas
 - desgaste normal de las piezas de repuesto
 - uso inadecuado, sobrecarga de los Productos
 - uso de accesorios o piezas no aprobados
 - accesorios de la herramienta eléctrica suministrados con la herramienta o adquiridos por separado. Tales exclusiones incluyen, entre otros, puntas de destornillador, brocas, discos abrasivos, papeles de lija y cuchillas, gulas laterales
 - componentes (piezas y accesorios) sujetos al desgaste normal, incluidos, entre otros, kits de mantenimiento y servicio, escobillas de carbón, cojinetes, portabrocas, fijación o recepción de brocas SDS, cable de alimentación, mango auxiliar, material de transporte, pieza de fijado, bolsa para polvo, tubo de escape de polvo, arandelas de fieltro, pasadores de llave de impacto y muelles, mandos de tope, correas de transmisión, empuñadura, cuchillas de cortasetos o cortacésped, acelerador, cable de cable, pias, pasadores de enganche, ventiladores del soplador, tubos del soplador y de vacío, bolsas y correas de vacío, barras guía, cadenas de sierra, mangos, conexiones de conector, boquillas pulverizadoras, ruedas, vanillas pulverizadoras, carretes interiores, carretes exteriores, línea de corte, bujías, filtros de aire, filtros de gas, cuchillas trituradoras, etc.
- Para el servicio de garantía, los Productos deben ser enviados o presentados sin demora indebida tras la aparición o el reconocimiento del defecto de fabricación o material a un socio de servicios de RYOBI autorizado que figure en la siguiente página web <https://www.ryobitools.eu/>. Los consumidores pueden obtener los servicios de las Garantías de un socio de servicios de RYOBI de la siguiente manera:
 - a. poniéndose en contacto con el establecimiento en el que se realizó la compra; o
 - b. registrándose a través de la plataforma de servicios disponible en la página web comercial de RYOBI <https://www.ryobitools.eu/>. La disponibilidad del proceso puede variar de un país a otro.Al enviar un Producto a un socio de servicios de RYOBI, el Producto deberá estar embalado de forma segura y sin contenido peligroso (para más detalles, consulte las instrucciones de seguridad en la página web <https://www.ryobitools.eu/>, marcado con la dirección del remitente y acompañado de una breve descripción del defecto. Tenga en cuenta que, en algunos países, el remitente deberá pagar los gastos de envío o el franquego de acuerdo con las prácticas locales. Consulte a su centro de servicio local autorizado de RYOBI para confirmar si se aplican dichos cargos.
- Se inspeccionará el Producto que el Consumidor haya declarado como defectuoso tras su recepción. Una vez confirmado el defecto, se prestarán los servicios previstos en las Garantías mediante la reparación de las piezas defectuosas de los productos o su sustitución por piezas no defectuosas a discreción de TTI. Si TTI se niega a reparar el defecto o si a discreción de TTI, la reparación ha fracasado, se suministrará un recambio equivalente. Los Productos o las piezas sustituidos pasarán a ser propiedad de TTI. Cualquier reparación/sustitución bajo las Garantías anteriores es gratuita. Las reparaciones/sustituciones realizadas por TTI no constituyen una ampliación ni un nuevo inicio de las Garantías. Las piezas de repuesto sustituidas están sujetas a las Garantías otorgadas originalmente y el periodo de las Garantías será el periodo de Garantía concedido originalmente a todo el producto.
- Technonic Industries GmbH, Max-Eyth-Str.10, 71364 Winnenden, Alemania, concede las Garantías de RYOBI únicamente al Consumidor que adquirió originalmente el Producto, y no puede transferirse ni asignarse.
- Las Garantías son válidas en el Espacio Económico Europeo (EEE), Suiza y el Reino Unido. Fuera de estas áreas, póngase en contacto con el establecimiento en el que realizó la compra para averiguar si se aplica otra garantía voluntaria.

CENTRO DE SERVICIO AUTORIZADO

Cualquier solicitud o problema relacionado con el producto se puede remitir a su centro de servicio autorizado local ([visite www.ryobitools.eu/](https://www.ryobitools.eu/)) o directamente a: Technonic Industries GmbH, Max Eyth Straße 10, 71364 Winnenden, Germany. Indique el número de serie y el tipo de producto que aparecen impresos en la etiqueta.

IT CONDIZIONI DI APPLICAZIONE DELLA GARANZIA RYOBI

In aggiunta ai diritti di legge risultanti dall'acquisto di un prodotto e senza pregiudicare i diritti di legge applicabili in modo indipendente e gratuito, tutti i nuovi utensili elettrici e/o attrezzi da giardinaggio RYOBI elencati sul nostro sito web, esclusi gli accessori per gli utensili, i relativi sistemi di stoccaggio e le parti di ricambio, come ulteriormente descritti ("Prodotti"), sono coperti da una garanzia volontaria emessa da Techtronic Industries GmbH (TTI), nel rispetto dei termini e delle condizioni indicate di seguito ("Garanzia").

La Garanzia è valida solo per gli acquirenti che acquistano i prodotti come utenti finali, in veste di consumatori ("Consumatore"). I rivenditori, le società di noleggio e gli utenti finali professionali sono espressamente esclusi dai presenti termini e condizioni generali della Garanzia. Per gli utenti finali professionali, un diverso tipo di garanzia volontaria può essere applicabile a determinati prodotti, se esplicitamente indicato sul sito web www.ryobitools.eu. Il ricorso alla presente Garanzia volontaria non limita i diritti di legge del Consumatore in caso di difetti.

- La garanzia standard ("Garanzia standard"), a condizione che il Prodotto sia acquistato esclusivamente per utilizzo privato, ha una durata di 24 mesi ("Periodo di Garanzia standard") e decorre dalla data di acquisto del Prodotto. Tale data deve essere documentata da una fattura o altra prova di acquisto affinché la Garanzia standard sia valida e applicabile. La presente Garanzia standard si applica anche ai nuovi Prodotti.
- I Consumatori di alcuni paesi possono prolungare la Garanzia standard per i Prodotti idonei oltre il periodo previsto per tale garanzia, registrandosi sul sito web www.ryobitools.eu. L'identificatore dei Prodotti per la garanzia estesa ("Garanzia estesa") è specificata sulla confezione di ciascun Prodotto, sul sito web www.ryobitools.eu e/o è contenuta nella relativa documentazione del Prodotto all'indirizzo <https://www.ryobitools.eu>. Per usufruire della Garanzia estesa, i Consumatori sono tenuti a registrare i propri Prodotti online entro 30 giorni di calendario dalla data di acquisto, al fine di beneficiare di tale garanzia. Tutte le informazioni personali dei Consumatori saranno trattate in conformità all'informativa sulla privacy, disponibile all'indirizzo <https://uk.ryobitools.eu/footer-links/privacy-policy/>. La conferma di registrazione, inviata tramite e-mail, e la fattura originale indicante la data di acquisto costituiranno la prova della Garanzia estesa.
- La Garanzia standard e la Garanzia estesa ("Garanzie") sono limitate alla riparazione e/o sostituzione del Prodotto difettoso, a discrezione di TTI, a condizione che il difetto di fabbricazione o del materiale esistesse alla data di acquisto. Non è possibile richiedere la rifusione di utensili così opeiate. Inoltre, le Garanzie non sono valide per:
 - eventuali danni causati accidentalmente, deliberatamente o negligenza del Consumatore
 - eventuali danni al Prodotto risultanti da un trattamento improprio o da mancanza di manutenzione
 - Prodotti che siano stati alterati o modificati
 - Prodotti in cui le marcature di identificazione originali (marchio di fabbrica, numero di serie) siano state cancellate, alterate o rimosse
 - eventuali danni causati dalla mancata osservanza del manuale di istruzioni
 - Prodotti privi di marcatura CE/UKCA
 - Prodotti che siano stati sottoposti a tentativi di riparazione presso un centro di assistenza non autorizzato o senza previa autorizzazione da parte di TTI
 - Prodotti collegati a una fonte di alimentazione non corretta (per ampere, tensione, frequenza)
 - Prodotti utilizzati con una miscela di carburante non adatta (carburante, olio, percentuale di olio)
 - eventuali danni causati da influenze esterne (acqua, sostanze chimiche, sostanze fisiche, urti) o da sostanze estranee
 - normale usura delle parti di ricambio
 - uso inappropriato, sovraccarico del Prodotto/i
 - uso di accessori o parti non omologate
 - accessori per utensili elettrici forniti con lo strumento o acquistati separatamente. Tali esclusioni includono, a mero titolo esemplificativo, punte per cacciaviti, punte per trapani, dischi abrasivi, carta vetrata, lame e guide laterali
 - componenti (parti e accessori) soggetti a normale usura, inclusi, a mero titolo esemplificativo, kit di assistenza e manutenzione, spazzole al carbonio, cuscinetti, mandrini, attrezzi per punte SDS, cavi di alimentazione, maniglie ausiliarie, custodie per il trasporto, piastre di levigatura, sacchetti per la raccolta della polvere, tubi di scarico della polvere, rondelle in feltro, pemi e molle della chiave a percussione, pomeili di battuta, cinghie di trasmissione, frizioni, lame di tagliatori o tagliaerba, intracarcare, cavi di accelerazione, denti di ingrassaggi, pemi, ventole, tubi di soffiatori e aspiratori, sacchetti e cinghie per aspirapolvere, barre guida, catene per seghe, tubi flessibili, raccordi di connessione, ugelli di spruzzo, ruote, erogatori, bobine interne ed esterne, linee di taglio, candele, filtri dell'aria, filtri del gas, lame per mulching, ecc.
- Per gli interventi di assistenza in garanzia, i Prodotti devono essere spediti o portati, senza indebito ritardo dopo il verificarsi o il riconoscimento del difetto di lavorazione o materiale, presso uno dei centri di assistenza autorizzati RYOBI indicati sul sito web <https://www.ryobitools.eu>. I Consumatori possono ottenere i servizi previsti dalle Garanzie presso uno dei centri di assistenza RYOBI
 - contattando il rivenditore presso il quale è stato effettuato l'acquisto; oppure
 - registrandosi tramite la piattaforma di servizi disponibile sulla pagina web Commerciale RYOBI <https://www.ryobitools.eu/>; la disponibilità del processo potrebbe variare da paese a paese.Il Prodotto da inviare al centro di assistenza autorizzato RYOBI deve essere imballato in modo sicuro senza contenuti pericolosi (per i dettagli, consultare le istruzioni di sicurezza sul sito web <https://www.ryobitools.eu/>), apponendo l'indirizzo del mittente, e accompagnato da una breve descrizione del difetto. In alcuni paesi, le spese di consegna o le spese postali dovranno essere pagate dal mittente secondo le prassi locali. Consultare il centro di assistenza RYOBI autorizzato di zona per verificare l'applicazione di tali spese.

5. Alla ricezione del Prodotto che il Consumatore ritiene difettoso, si procederà a un'ispezione. Una volta confermato il difetto, i servizi previsti dalle Garanzie saranno forniti riparando le parti difettose dei Prodotti o sostituendo con parti non difettose, a discrezione di TTI. Qualora TTI dovesse rifiutarsi di riparare il difetto o nel caso in cui, a discrezione di TTI, la riparazione non fosse riuscita, verrà fornito un prodotto sostitutivo equivalente. I Prodotti o le parti sostituiti diventeranno di proprietà di TTI. Eventuali riparazioni/sostituzioni in virtù delle Garanzie di cui sopra sono gratuite. Le riparazioni/sostituzioni effettuate da TTI non costituiscono un prolungamento o un nuovo inizio del periodo di validità delle Garanzie. Le parti di ricambio sostituite sono soggette alle Garanzie originariamente fornite e il periodo di validità delle Garanzie terminerà con il periodo di Garanzia originariamente previsto per l'intero prodotto.

6. La Garanzia RYOBI sono concesse da Techtronic Industries GmbH, Max-Eyth-Str.10, 71364 Winnenden, Germania, esclusivamente al Consumatore che ha acquistato originariamente il Prodotto e non possono essere trasferite o cedute.

7. La Garanzia sono valide nello spazio economico europeo (SEE), in Svizzera e nel Regno Unito. Al di fuori di tali aree, contattare il rivenditore presso il quale è stato effettuato l'acquisto per verificare se è valida un'altra garanzia volontaria.

CENTRO DI ASSISTENZA AUTORIZZATO

Qualsiasi richiesta o problema con il prodotto può essere indirizzato ai centri di assistenza autorizzati locali (visitare www.ryobitools.eu) o direttamente a: Techtronic Industries GmbH, Max Eyth Straße 10, 71364 Winnenden, Germany. Si prega di indicare il numero di serie e il tipo di prodotto stampati sull'etichetta.

NL GARANTIEVOORWAARDEN VAN RYOBI

Naast alle wettelijke rechten die voortvloeien uit de aankoop van een product en onverminderd de wettelijke rechten die onafhankelijk en loslooslos van toepassing zijn, vallen alle nieuwe elektrische gereedschappen en/of tuin gereedschappen van RYOBI die op onze website worden vermeld, met uitzondering van gereedschapsaccessoires, opslagsystemen voor gereedschap en reserveonderdelen, zoals nader beschreven onder ("Product"), onder een vrijwillige garantie van Techtronic Industries GmbH (TTI), volgens de hieronder vermelde voorwaarden ("Garantie").

De garantie is alleen van toepassing op koper(s) die de producten als eindgebruikers in hun hoedanigheid van consument ("consument") kopen. Detailhandelaren, verhuurbedrijven en professionele eindgebruikers zijn uitdrukkelijk uitgesloten van deze algemene voorwaarden van de garantie. Voor professionele eindgebruikers kan een ander soort vrijwillige garantie van toepassing zijn op bepaalde producten, indien uitdrukkelijk vermeld op de website www.ryobitools.eu. De intrekking van deze vrijwillige garantie beperkt de wettelijke rechten van de consument in geval van een defect niet.

- De standaardgarantie ("standaardgarantie"), met het product uitsluitend voor privégebruik wordt aangeschaft, heeft een looptijd van 24 maanden ("standaardgarantieperiode") en gaat in op de datum waarop het product is aangeschaft. Deze datum moet worden gedocumenteerd met een factuur of ander aankoopbewijs om ervoor te zorgen dat de standaardgarantie geldig en afdwingbaar is. Deze standaardgarantie geldt ook alleen voor nieuwe producten.
 - Consumenten in bepaalde landen kunnen de standaardgarantie voor in aanmerking komende producten verlengen tot na de periode van de standaardgarantie, door zich te registreren op de website www.ryobitools.eu. Of producten in aanmerking komen voor de verlengde garantie ("verlengde garantie") wordt vermeld op de verpakking van een product, op de website www.ryobitools.eu, en/of is opgenomen in de relevante productdocumentatie onder <https://www.ryobitools.eu>. Om gebruik te kunnen maken van de verlengde garantie moeten consumenten online registreren binnen 30 kalenderdagen na de aankoopdatum van de verlengde garantie gebruik te maken. Alle persoonlijke gegevens van een consument worden verwerkt in overeenstemming met de privacyverklaring, die u hier kunt vinden: <https://uk.ryobitools.eu/footer-links/privacy-policy/>. De ontvangstbevestiging van de registratie, die per e-mail wordt verzonden, en de originele factuur waarop de aankoopdatum is vermeld, dienen als bewijs van de verlengde garantie.
 - De standaardgarantie en de verlengde garantie ("garanties") zijn beperkt tot reparatie en/of vervanging van het defecte product naar goeddunken van TTI, mits het defect in fabricage of materiaal bestond op de datum van aankoop. Er kunnen geen verdere kosten of verliezen worden gedaan. Bovendien zijn de garanties niet van toepassing op:
 - schade die per ongeluk, opzettelijk of door nalatigheid van de klant is veroorzaakt
 - schade aan het product die het gevolg is van een onjuiste behandeling of gebrek aan onderhoud
 - elk product dat is gewijzigd of aangepast
 - elk product waarvan de oorspronkelijke identificatiemarkeringen (handelsmerk, serienummer) zijn beschadigd, gewijzigd of verwijderd
 - eventuele schade veroorzaakt door het niet naleven van de instructiehandleiding
 - producten waarvoor geen CE/UKCA-markering geldt
 - elk product dat is geprobeerd te repareren door een niet-geautoriseerd servicecentrum of zonder voorafgaande toestemming van TTI
 - elk product dat is aangesloten op een onjuiste voeding (stroomsterkte, spanning, frequentie)
 - elk product dat wordt gebruikt met een onjuist brandstofmengsel (brandstof, olie, olieverhouding)
 - schade veroorzaakt door invloeden van buitenaft (water, chemisch, fysisch, schokken) of vreemde stoffen
 - normale slijtage van reserveonderdelen
 - onjuist gebruik, overbelasting van het/de product(en)
 - gebruik van niet-goedgekeurde accessoires of onderdelen
 - accessoires voor elektrisch gereedschap die bij het gereedschap worden geleverd of afzonderlijk worden aangeschaft. Dergelijke uitsluitingen omvatten maar zijn niet beperkt tot schroefbits, boorbits, schuurschijven, schuurpapier en bladen, zijleiding
 - Onderdelen (onderdelen en accessoires) die normaal slijten, met inbegrip van, maar niet beperkt tot servizo- en onderhoudskit, koelborstels, lagers, sparkop, SDS-boorbitsbevestiging of -optima, reitsnoer, hulphandgreep, transportkoffer, schuurpapier, stopzak, stofzuigertop, viltlingen, penmen en veren van slagmoersleutel, stootkoppelen, aandrijfriemen, koppelband, bladen van heggenzwaarden of grasmaaiers, kabelboom, gashendel, tanden, viltlingen, trekpenen, blazers, blaas- en zuigpennen, opvangzak en banden, geleidslangen, zaagkettingen, slangen, aansluitstukken, sproeikoppen, wielen, sproeistaven, binnenspoelen, buitenspoelen, snijlijnen, boegjes, luchtfilters, gasfilters, omhoogvertragen, enz.
 - Voor garantieservice moet het product of moeten de producten zonder onjuiste melding van het optreden of de herkenning van het fabricage- of materiaaldefect worden verzonden naar of overhandigd aan een geautoriseerd RYOBI-servicepartner die u vindt op de volgende website: <https://www.ryobitools.eu>. Consumenten kunnen aanspraak maken op de diensten onder de garanties van een RYOBI-servicepartner door
 - contact op te nemen met de verkoper waar de aankoop is gedaan; of
 - registratie via het serviceplatform dat beschikbaar is op de commerciële website van RYOBI: <https://www.ryobitools.eu/>. De beschikbaarheid van het proces kan per land verschillen.Wanneer een product naar een geautoriseerd servicepartner van RYOBI wordt gestuurd, moet het product veilig worden verpakt zonder gevaarlijke inhoud (zie voor meer informatie de veiligheidsinstructies op de website <https://www.ryobitools.eu/>), voorzien van het adres van de afzender en vergezeld van een korte beschrijving van het defect. Houd er rekening mee dat in sommige landen volgens de lokale procedures (verzendingskosten door de verzender moeten worden betaald. Neem contact op met een plaatselijke, erkende RYOBI-servicecentrum om te controleren of dergelijke kosten van toepassing zijn.
- Na ontvangst van het product dat door de klant als defect wordt beschouwd, zal het worden geïnspecteerd. Wanneer het defect is bevestigd, worden de diensten onder de garanties verleend door de defecte onderdelen van de producten te repareren of te vervangen door niet-defecte onderdelen naar keuze van TTI. Indien TTI weigert het defect te repareren of indien de reparatie naar goeddunken van TTI is mislukt, wordt een gelijkwaardige vervangproduct geleverd. De vervangen producten of onderdelen worden afgedand van TTI. Alle reparaties/vervangingen onder de bovenstaande garanties is gratis. De door TTI uitgevoerde reparaties/vervangingen vormen geen verlenging of nieuwe start van de garanties. De vervangen reserveonderdelen zijn onderworpen aan de oorspronkelijk gegeven garanties en de garantieperiode loopt af met de garantieperiode die oorspronkelijk voor het gehele product was verstrekt.
- De garanties van RYOBI worden door Techtronic Industries GmbH, Max-Eyth-Str.10, 71364 Winnenden, Duitsland, uitsluitend verleend aan de consument die het product oorspronkelijk heeft gekocht en mogen niet worden overgedragen of toegevoegd.
- De garanties gelden in de Europese Economische Ruimte (EER), Zwitserland en het Verenigd Koninkrijk. Buiten deze gebieden kunt u contact opnemen met de verkoper waar de aankoop is gedaan om te weten te komen of er een andere vrijwillige garantie van toepassing is.

GEAUTORISEERD SERVICECENTRUM

Elk verzoek of probleem met het product kan worden gericht aan uw lokale geautoriseerde servicecenter (bezoek www.ryobitools.eu) of rechtstreeks aan: Techtronic Industries GmbH, Max Eyth Straße 10, 71364 Winnenden, Germany. Vermeld het serienummer en het type product dat op het etiket staat.

PT CONDIÇÕES DE APLICAÇÃO DA GARANTIA RYOBI

Para além de quaisquer direitos legais decorrentes da aquisição de um produto e sem prejuízo dos direitos estatutários aplicáveis de forma independente e gratuita, todas as novas ferramentas elétricas e/ou ferramentas de jardim com a marca RYOBI indicados no nosso website, excluindo acessórios de ferramentas, sistemas de armazenamento de ferramentas, e peças sobresselentes, conforme descritos em ("Produto"), estão cobertos por uma garantia voluntária emitida pela Technonic Industries GmbH ("TTI"), sujeita aos termos e condições indicados abaixo ("Garantia").

A Garantia apenas é aplicável ao(s) comprador(es) que adquire(m) os produtos como utilizador(es) final(is) na sua qualidade de consumidor(es) ("Consumidor"). Os revendedores, as empresas de aluguer e os utilizadores finais profissionais estão expressamente excluídos dos presentes termos e condições gerais da Garantia. Para os utilizadores finais profissionais, pode ser aplicável um tipo diferente de garantia voluntária para determinado(s) produto(s), se explicitamente previsto no website www.ryobitools.eu. A invocação da presente Garantia voluntária não limita os direitos legais estatutários do Consumidor em caso de defeito.

1. A garantia padrão ("Garantia padrão"), desde que o Produto seja adquirido apenas para uso privado, tem um prazo de 24 meses ("Período de Garantia padrão") e tem início na data em que o produto foi adquirido. Esta data tem de ser documentada por uma fatura ou outra prova de compra para que a Garantia padrão seja válida e aplicável. A presente Garantia padrão também se aplica a Produto(s) novo(s).
2. Os consumidores de determinados países poderão ter a possibilidade de prolongar a Garantia padrão para produtos elegíveis para além do período da Garantia padrão, através do registo no website www.ryobitools.eu. A elegibilidade dos Produtos para a extensão da garantia ("Extensão da garantia") está especificada na embalagem de um Produto, no website www.ryobitools.eu, além de incluída na documentação relevante do produto em <https://www.ryobitools.eu>. Para beneficiar da Extensão da garantia, os Consumidores têm de registar o(s) seu(s) Produto(s) online no prazo de 30 dias consecutivos a contar da data de compra para beneficiarem desta extensão da Garantia. Estas as informações pessoais de um Consumidor serão processadas de acordo com a declaração de privacidade, que pode ser encontrada aqui <https://uk.ryobitools.eu/footer-links/privacy-policy/>. O recibo de confirmação do registo, que é enviado por e-mail, e a fatura original com a data de compra servirá de prova da Extensão da garantia.
3. A Garantia padrão e a Extensão da garantia ("Garantias") estão limitadas à reparação e/ou substituição do Produto com defeito ao critério da TTI, desde que o defeito de fabrico ou de material existisse à data da compra. Não podem ser reclamados custos ou perdas adicionais. Além disso, as Garantias não se aplicam a:
 - quaisquer danos causados acidentalmente, deliberadamente ou negligentemente pelo Consumidor
 - quaisquer danos no Produto resultantes de tratamento inadequado ou falta de manutenção
 - qualquer Produto que tenha sido alterado ou modificado
 - qualquer Produto em que as marcas originais de identificação (marca comercial, número de série) tenham sido desmarcadas, alteradas ou removidas
 - quaisquer danos causados pela não observância do manual de instruções
 - Produtos que não estão sujeitos a uma marcação CE/UKCA
 - qualquer Produto que tenha sido tentado reparar por um centro de assistência não autorizado ou sem autorização prévia da TTI
 - qualquer Produto ligado a uma fonte de alimentação inadequada (ampères, tensão, frequência)
 - qualquer Produto utilizado com mistura de combustível inadequada (combustível, óleo, relação de óleo)
 - quaisquer danos causados por influências externas (água, produtos químicos, físicos, choques) ou substâncias estranhas
 - desgaste normal das peças sobresselentes
 - utilização inadequada, sobrecarga do(s) Produto(s)
 - utilização de acessórios ou peças não aprovados
 - acessórios para ferramentas elétricas fornecidos com a ferramenta ou adquiridos em separado. Estas exclusões incluem, entre outros, brocas, cortas, discos abrasivos, lixa e lâminas, guia lateral
 - componentes (peças e acessórios) sujeitos a desgaste normal, incluindo, entre outros, kits de assistência e manutenção, escovas de carbono, rolamentos, mandrins, fixação ou recepção de brocas SDS, cabos de alimentação, punhos auxiliares, malas de transporte, placas de lixa, sacos para poeiras, tubos de escape de poeiras, anilhas de feltro, pinos e molas da chave de impacto, botões de impacto, correias de transmissão, embraagens, lâminas de corte-secos ou corte-úmidas, correia, cabo do acelerador, dentes, pinos de engate, ventoinhas do soprador, tubos de vácuo e soprador, sacos e correias de vácuo, lâminas de guia, correantes de serra, mangueiras, conchetes, bocais de pulverização, rotdas, hastas de pulverização, bobinas interiores, bobinas exteriores, linhas de corte, velas de ignição, filtros de ar, filtros de gás, lâminas de trituração, etc.
4. Para efeitos de assistência de garantia, o(s) Produto(s) deve(m) ser enviado(s) ao apresentador(s) sem demora injustificada após a ocorrência ou reconhecimento do defeito de fabrico ou de material a um parceiro de assistência autorizado RYOBI listado no seguinte website <https://www.ryobitools.eu>. Os Consumidores podem obter os serviços cobertos pelas Garantias de um parceiro de serviços da RYOBI
 - a. contactando o revendedor onde o produto foi adquirido; ou
 - b. registando-se através da plataforma de serviços disponível na página web comercial da RYOBI <https://www.ryobitools.eu/>; a disponibilidade do processo pode variar de país para país.Ao enviar um Produto para um parceiro de assistência autorizado da RYOBI, o Produto deve ser embalado em segurança sem conteúdos perigosos (para obter mais informações, consulte as instruções de segurança no website em <https://www.ryobitools.eu/>), marcado com a morada do remetente e acompanhado por uma breve descrição do defeito. Tenha em atenção que, em alguns países, as despesas de entrega ou franquia terão de ser pagas pelo remetente de acordo com a prática local. Consulte o centro de assistência técnica local autorizado RYOBI para confirmar se são aplicáveis essas taxas.

5. Após a recepção do Produto reclamado como defeituoso pelo Consumidor, este será inspecionado. Quando o defeito for confirmado, os serviços cobertos das Garantias serão prestados através da reparação das peças defeituosas dos produtos ou da sua substituição por peças não defeituosas, segundo o critério da TTI. Se a TTI se recusar a reparar o defeito ou se, ao contrário da TTI, a reparação falhar, será fornecida uma substituição equivalente ao cliente. O(s) Produto(s) ou o peço(s) substituído(s) tornar-se-ão(ao) propriedade da TTI. Qualquer reparação/substituição coberta pelas Garantias acima indicadas é gratuita. A(s) reparação(ões)/substituição(ões) realizada(s) pela TTI não constitui(m) uma extensão ou um novo início das Garantias. As peças sobresselentes substituídas estão sujeitas às Garantias originalmente concedidas e o período para as Garantias terminará com o período para a Garantia inicialmente concedido para todo o produto.

6. As Garantias da RYOBI são concedidas pela Technonic Industries GmbH, Max-Eyth-Str. 10, 71364 Winnenden, Alemanha, apenas ao Consumidor que adquiriu originalmente o Produto e não podem ser transferidas nem atribuídas.
7. As Garantias são válidas no Espaço Económico Europeu (EEE), na Suíça e no Reino Unido. Fora destas áreas, contacte o revendedor onde o produto foi adquirido para saber se se aplica outra garantia voluntária.

CENTRO DE ASSISTÊNCIA TÉCNICA AUTORIZADO

Qualquer pedido ou problema relacionado com o produto pode ser encaminhado para os seus centros de reparação autorizados locais (visite www.ryobitools.eu/) ou diretamente para: Technonic Industries GmbH, Max Eyth Straße 10, 71364 Winnenden, Germany. Indique o número de série e o tipo de produto impressos na etiqueta.

DA BETINGELSER FOR ANVENDELSE AF RYOBI-GARANTI

Ud over de lovbestemte rettigheder, der følger køb af et produkt, og uden at det berører de lovbestemte rettigheder, der gælder uafhængigt og uden omkostninger, er alle nye RYOBI-mærkede værktøjer og/eller havevareudrustning, der er anført på vores hjemmeside, med undtagelse af værktøjsbatter, værktøjsovervågningsystemer, og reservedele, som nærmere beskrevet under ("Produkt") dækket af en frivillig garanti udstedt af Technonic Industries GmbH ("TTI") i henhold til de vilkår og betingelser, der er angivet nedenfor ("Garanti").

Garantien gælder kun for en køber/købere, der køber produktet som slutbruger i deres egen skab af forbrugere ("Forbruger"). Forhandlere, udelejerfirmaer og professionelle slutbrugere er udelukkende udelukket fra disse generelle vilkår og betingelser i garantien. For professionelle slutbrugere kan en anden form for frivillig garanti gælde for visse produkter, hvis det uafhængigt fremgår af hjemmesiden www.ryobitools.eu. Påberøvelse af denne frivillige garanti begrænser ikke forbrugernes lovsagte rettigheder i tilfælde af en defekt.

1. Standardgarantien ("Standardgaranti"), forudsat at produktet kun er købt til privat brug, har en løbetid på 24 måneder ("Standardgarantiperiode") og begynder på den dato, hvor produktet blev købt. Denne dato skal dokumenteres ved en faktura eller andet købsbevis, for at standardgarantien er gyldig og kan håndhæves. Denne Standardgaranti gælder også kun for et nyt/nytt produkt(er).
2. Forbrugere i visse lande kan muligvis forlænge standardgarantien for berettigede produkter ud over standardgarantiperioden ved at registrere sig på hjemmesiden www.ryobitools.eu. Produkterne berettigelse til den udvidede garanti ("Udvidet garanti") er angivet på emballagen til et produkt, på hjemmesiden www.ryobitools.eu, og/eller er indeholdt i den relevante produktokumentation under <https://www.ryobitools.eu/>. For at drage fordel af den udvidede garanti skal forbrugere registrere deres produkt(er) online inden for 30 kalenderdage fra købsdatoen for at drage fordel af denne udvidede garanti. Alle personlige oplysninger om en forbruger behandles i overensstemmelse med erklæringen om beskyttelse af personlige oplysninger, som findes her <https://uk.ryobitools.eu/footer-links/privacy-policy/>. Kvitteringen for registreringsbekræftelsen, som sendes ud via e-mail, og den originale faktura, der angiver købsdatoen, vil tjene som bevis for den udvidede garanti.

3. Standardgarantien og den udvidede garanti ("Garanter") er begrænset til reparation og/eller udskiftning af det defekte produkt efter TTIs skøn, forudsat at defekten i udførelse af materialet eksisterede på købsdatoen. Der kan ikke gøres krav på yderligere omkostninger eller tab. Desuden gælder garantieme ikke for:

- Enhver skade forårsaget ved et uheld, forsætligt eller uagtsomt af forbrugeren
- Eventuelle skader på produktet, der skyldes forkert behandling eller manglende vedligeholdelse
- Ethvert produkt, der er blevet ændret eller modificeret
- Ethvert produkt, hvor den oprindelige identifikationsmærkning (varemærke, serienummer) er blevet deformeret, ændret eller fjernet
- Eventuelle skader, der skyldes manglende overholdelse af brugsanvisningen
- Produkter, som ikke er CE/UKCA-mærket
- Ethvert produkt, der er forsøgt repareret af et ikke-autoriseret servicecenter eller uden forudgående tilladelse fra TTI
- Ethvert produkt, der har været tilslutet forkert strømforing (strømstyrke, spænding, frekvens)
- Ethvert produkt, der har været anvendt med en forkert brændstofblanding (brændstof, olie, olieblanding)
- Skader forårsaget af ydre påvirkninger (vand, kemiske stoffer, fysiske stød) eller fremmedlegemer
- Normal slitage af reservedele
- Uhensigtsmæssig anvendelse, overbelastning af produktet/produkterne
- Anvendelse af ikke-godkendt tilbehør eller dele

- Tilbehør til værktøjet, der leveres sammen med værktøjet eller købes separat. Sådanne udstyrelser omfatter, men er ikke begrænset til, skruetrækere, bor, silbesciver, sandpapir og blade, sidestykker
- Komponenter (dele og tilbehør), der er udsat for normal slitage, herunder, men ikke begrænset til service- og vedligeholdelseskit, kulborster, lejer, borepartier, SDS-bortløbere eller -fæstelsesansamlinger, nedledning, ekstra håndtag, transportkasser, silbepadde, støvsoppe, støvslange, filtervask, slagboldestifter og -fedre, knopper, drevmekanik, kobling, knive til hækkeløpper eller plæneløpper, svejs, gashåndtag, lænder, tilkoblingsfiltre, ventilatorer, blæsere og vakuumer, vakuumpose og -strop, strykestænger, savkæder, slanger, tilslutningsfiltringer, sprøjtestrejer, hjul, sprøjtestænger, indvendige ruller, udvendige spoler, skærelængder, tænder, luftfiltre, gasfiltre, bioklipningsblade, osv.

4. For garantisevice skal produktet/produkterne uden undtagelse forekomme eller erkendes af defekten i udførelse af materialet sendes til eller fremvises for en af de autoriserede RYOBI-servicepartnere, der er anført på følgende websted <https://www.ryobitools.eu/>. Kunderne kan få leveret ydelseme under garantieme hos en RYOBI-servicepartner ved at

- a. kontakte den forhandler, hvor købet blev foretaget, eller
- b. registrere sig via den serviceplatform, der er tilgængelig på RYOBI's kommercielle hjemmeside <https://www.ryobitools.eu/>. Tilgængeligheden af processen varierer fra land til land.

Når et produkt sendes til en autoriseret RYOBI-servicepartner, skal produktet indpakkes sikkert uden farligt indhold for nærmere oplysninger henvises til sikkerhedsinstruktionerne på hjemmesiden – <https://www.ryobitools.eu/>, mærkes med afsenders adresse og ledsages af en kort beskrivelse af defekten. Bemærk venligst, at i nogle lande skal leveringsomkostninger eller porto betales af afsenderen i henhold til lokal praksis. Kontakt dit lokale autoriserede RYOBI-servicecenter for at få oplyst, om sådanne gebyter er gældende.

5. Ved modtagelse af produktet, der har været afleveret til et servicecenter, vil det blive inspiceret. Når fejlen er blevet bekræftet, vil garantiydelse blive leveret gennem reparation af produktets defekte dele eller gennem udskiftning af dem med ikke-defekte dele efter TTIs skøn. Hvis TTI afviser at reparere defekten, eller hvis reparationen efter TTIs skøn er mislykket, leveres en tilsvarende erstatning. Det/de udskiftede produkt(er) eller dele forbliver TTIs ejendom. Alle reparationer/udskiftninger i henhold til ovenstående garantier er gratis. Den eller de reparation(er)/udskiftning(er), som TTI foretager, udgør ikke en forlængelse eller en ny start på garantieme. De udskiftede reservedele er underlagt de oprindelige aftagne garantieme, og garantiperioden slutter med den periode for garantien, der oprindeligt blev givet for hele produktet.

6. RYOBI-garantieme ydes af Technonic Industries GmbH, Max-Eyth-Str. 10, 71364 Winnenden, Tyskland, kun til den forbruger, der oprindeligt købte produktet, og kan ikke overdrages eller tilidles.

7. Garantieme gælder i det europæiske økonomiske område (EØS), Schweiz og Storbritannien. Uden for disse områder skal du kontakte den forhandler, hvor købet blev foretaget, for at finde ud af, om der gælder en anden frivillig garanti.

AUTORISERET SERVICECENTER

Enhver anmodning eller problem angående produktet kan adresseres til dine lokale autoriserede servicecentre (gå ind på www.ryobitools.eu) eller direkte til Technonic Industries GmbH, Max Eyth Straße 10, 71364 Winnenden, Germany. Angiv serienummer og produkttype, der er trykt på etiketten.



SV VILLKOR FÖR TILLÄMPNING AV GARANTI FRÅN RYOBI

Utöver alla lagstadgade rättigheter som följer av en produkt och utan att det påverkar de lagstadgade rättigheter som gäller oberoende och kostnadsfritt, omfattas alla nya elverktyg och trädgårdsverktyg av märket RYOBI som anges på vår webbplats, exklusivt verktygstillbehör, förvaringsystem för verktyg och reservdelar, som beskrivs ytterligare under ("produkter"), av en frivillig garanti som utfärdas av Technonic Industries GmbH (TTI) enligt de villkor som anges nedan ("garanti").
Garantin gäller endast för köpare som köper produkterna som slutanvändare i enlighet med produktens ("konsument"). Återförsäljare, utnyttjningsföretag och yrkesmässiga slutanvändare är utryckligen undantagna från dessa allmänna villkor och bestämmelser i garantin. För yrkesmässiga slutanvändare kan en annan typ av frivillig garanti gälla för vissa produkter, om detta uttryckligen anges på webbplatsen www.ryobitools.eu. Aferpentand av den här frivilliga garantin begränsar inte konsumentens lagstadgade rättigheter i handling och oberoende.

- Standardgarantin ("standardgaranti"), frusatt att produkten endast köps för privat bruk, gäller i 24 månader ("perioden för standardgaranti") och börjar gälla det datum då produkten köptes. Detta datum måste dokumenteras med en faktura eller annat inköpsbevis för att standardgarantin ska vara giltig och verkställbar. Den här standardgarantin gäller endast för nya produkter.
- Konsument i vissa länder kan utöka standardgarantin för berättigade produkter utöver perioden för standardgarantin genom att registrera sig på webbplatsen www.ryobitools.eu. Hurvida produkter omfattas av den utökade garantin ("utökad garanti") anges på produktens förpackning, på webbplatsen www.ryobitools.eu eller i den relevanta produktdokumentationen på <https://www.ryobitools.eu>. Konsumenter måste registrera sina produkter online inom 30 kalenderdagar från inköpsdatumet för att kunna dra nytta av den här utökade garantin. All personlig information om en konsument behandlas i enlighet med sekretesspolicy som finns här <https://uk.ryobitools.eu/footer-links/privacy-policy/>. Kvittov på registreringsbekräftelsen, som skickas ut via e-post, och originalfakturan som visar inköpsdatum, fungerar som bevis på den utökade garantin.
- Standardgarantin och den utökade garantin ("garantierna") är begränsade till reparation eller utbyte av den defekta produkten enligt TTIs gottfinnande, förutsatt att defekten i utförande eller material finns vid inköpsdatumet. Inga ytterligare kostnader eller förluster kan åberopas. Dessutom gäller inte garantierna för
 - skador som orsakats av misstag, avsiktligt eller vårdslöshet av konsumenten
 - skador på produkten som beror på felaktig behandling eller bristande underhåll
 - en produkt som har ändrats eller modifierats
 - en produkt där ursprungliga märkingar (varumärke eller serienummer) har förvänsats, ändrats eller tagits bort
 - skador som orsakats av att handboken inte har följts
 - produkter som inte omfattas av en CE/UKCA-märkning
 - en produkt som har försökt repareras av ett icke-akceptoriserat servicecenter eller utan föregående godkännande av TTI
 - en produkt som anslutits till felaktig strömförserjöring (ampere, spänning eller frekvens)
 - en produkt som använts med felaktig bränslehantering (bränsle, olja eller oljeförhållande)
 - skador som orsakats av yttre påverkan (vatten, kemikalier, fysiska stötar eller elstöt) eller främmande ämnen
 - normalt slitage på reservdelar
 - felaktig användning eller överbelastning av produkten
 - användning av icke-godkända tillbehör eller delar
 - tillbehör till verktyg som medföljer verktyget eller köps separat, sådana undantag inkluderar, men är inte begränsade till, skruvbiter, borrkorn, slipkvor, slippapper och -blad och sidostyrning
 - komponenter (delar och tillbehör) som utsetts för normalt slitage, inklusive men inte begränsat till service- och underhållsanslag, kolborstar, lager, chuck, monterer eller fatning för SDS-borrkorn, strömkabel, extra handtag, transportväska, slippatta, damppåse, dammsugningssör, filternack, stift och fjäder till mutterdregare, anslagsknappar, drivremmar, koppling, blad till hackaxsar eller gräsklippare, sele, gasväjare, pinnar, filternack, kopplingspinnar, blåsfäktar, blås- och sugör, uppsamlingspåse och remmar, vrid, sägkador, slangar, anslutningsnod, sprutningsstycken, hjul, sprutor, nire rullar, tve spolar, skärnir, ändstift, luftfilter, gasfilter, strimlingsknivar osv.

- För garantiservice måste produkten skickas till eller uppvisas för, utan dröjsmål efter att defekten i utförande eller material har upptäckts, en auktoriserad RYOBI-servicepartner som anges på följande webbplats <https://www.ryobitools.eu>. Konsumenter kan erhålla tjänsterna enligt garantierna från en RYOBI-servicepartner genom att
 - kontakta återförsäljaren där köpet gjordes eller
 - registrera sig via serviceplattformen som är tillgänglig på RYOBI Commercial-webbplatsen <https://www.ryobitools.eu>, tillgången till förärandet kan variera från land till land.
 När du skickar en produkt till en auktoriserad RYOBI-servicepartner ska produkten vara säkert förpackad utan färlig innehåll (mer information finns i säkerhetsanvisningarna på <https://www.ryobitools.eu>), märkt med avsändarens adress och medföljes av en kort beskrivning av defekten. Observera att i vissa länder måste fraktkostnader eller porto betalas av avsändaren i enlighet med lokal praxis. Kontakta ditt lokala auktoriserade RYOBI-servicecenter för att bekäfta om sådana avgifter gäller.
- Eller motaktand för den produkt som konsumenten håvdr är defekt kommer den att inspekteras. När defekten har bekräftats tillhandahålls tjänsterna enligt garantierna genom reparation av defekta delar i produkterna eller genom utbyte av dem mot icke-defekta delar efter TTIs gottfinnande. Om TTI vägrar att reparera defekten eller om reparationen, enligt TTIs gottfinnande, misslyckas tillhandahålls en motsvarande ersättningsprodukt. De utbytta produkterna eller delarna blir TTIs egendom. Alla reparationer eller utbyten som omfattas av ovanstående garantier är kostnadsfria. Reparationer eller utbyten som utörs av TTI utgör inte en förändring eller en ny start av garantin. De utbytta reservdelarna omfattas av de garantier som ursprungligen gavs och perioden för garantierna avslutas med perioden som ursprungligen gavs för hela produkten.

- RYOBI-garantierna beviljas av Technonic Industries GmbH, Max-Eyth-Str.10, 71364 Winnenden, Tyskland, endast till den konsument som ursprungligen köpte produkten och får inte överföras eller överlåtas.
- Garantierna gäller inom Europeiska ekonomiska samarbetsområdet (EES), Schweiz och Storbritannien. Utanför dessa områden kontakta du återförsäljaren där köpet gjordes för att ta reda på om någon annan frivillig garanti gäller.

AUKTORISERAT SERVICECENTER

Varje begäran eller problem avseende produkten kan adresseras till ditt lokala auktoriserade servicecenter (besök www.ryobitools.eu) eller direkt till: Technonic Industries GmbH, Max Eyth Straße 10, 71364 Winnenden, Germany. Ange serienummer och produkttypen som anges på etiketten.

FI RYOBI-TAKUUN EHDOT

Kaikkien tuotteen ostamisesta koitvienen erillisten ja maksutottomien lakisäästeisten oikeuksien lisäksi ja niinh rajoittumatta kaikki verkkosivustollamme luelette uudet RYOBI-merkiset sähkötyökulut (jälä puutarhatyökulut, jällempinää ("Tuote")), lukoon ottamatta työkalujen lisävarusteita, työkalujen säilytysjärjestelmää ja varaosia, ovat Technonic Industries GmbH:n (TTI) antaman vapaaehtoisen takuun piirissä alla ilmoitettujen ehtojen mukaisesti ("Takuu").

Takuu koskee ainoastaan niitä ostajia, jotka ostavat tuotteita kuluttajien asemassa olevina loppukäyttäjinä ("Kuluttaja"). Jällemyyjät, vuokrausyritykset ja ammattimaiset loppukäyttäjät on nimenomaisesti jätetty takuun soveltamisalasta ulkopuolelle. Ammattimaisia loppukäyttäjää saatua koskea toimentytyn vapaaehtoisen takuu tietyille tuotteille, jos sitä on nimenomaisesti ilmoitettu osoiteessa www.ryobitools.eu. Tähän vapaaehtoiseen takuuseen voimaantien ei rajoita kuluttajien lakisäästeisiä oikeuksia viikotpaussissa.

- Perustakuu ("Perustakuu") edellyttää, että tuote ostetaan ainoastaan yksityiskäytöön, ja kattaa 24 kuukauden jakson ("Perustakuu voimassaoloaika") materiaali- ja aikaan toteutusta. Perustakuun voimassaolo ja täytäntöönpanokelpoisuus edellyttää, että kyseinen päivämäärä käy limi laskusta tai muusta otostodistuksesta. Lisäksi tämä perustakuu koskee ainoastaan uusia tuotteita.
- Työvässä maissa olevilla kulluilla voi olla mahollisuus laajentaa perustakuuseen oikeutettujen tuotteiden takuaikaan rekisteröitymällä tuotteella www.ryobitools.eu. Tuoteidien oikeus laajennettuun takuuseen ("Laajennettu takuu") on määritelty tuotteesta pakkausessa, verkossa osoitteessa <https://www.ryobitools.eu/ja/> tai olennaisissa tuotteen asiakirjoissa osoitteessa <https://www.ryobitools.eu/>. Kuluttajien on rekisteröitävää tuotteen verkkossa 30 kalenteripäivän kuluessa ostovästavä, jotta he voivat hyödyntää laajennettua takuun. Kaikkia kuluttajien henkilöteitoja käsittelevää seuraavaa joitteessa sijaitsevan tietosuojalauseikon mukaisesti: <https://uk.ryobitools.eu/footer-links/privacy-policy/>. Sähköpostissa lähetettävä vahvistus rekisteröinnistä ja alkuperäinen lasku, jossa ostovästavä on näkyvässä, toimivat todistena laajennetusta takuusta.
- Perustakuu ja laajennettu takuu ("Takuu") rajoittuvat valitseen tuotteen korjaamiseen jätlä vaihtamiseen TTI:n päätöksellä ja edellyttävät, että valmistus- ja materiaali- tai aikaan toteutusta on ollut tuotteen ostohetkellä. Muita kustannuksia tai menetyksiä koskevia vaatimuksia ei voi esittää. Myöskään seuraavat eivät kuulu takuiden piiriin:
 - Kuluttajan vahingoissa tai tahallisesti aiheuttamatta takuutaan hukkaavimmasta aiheuttav vahingot
 - Kaikki tuotteen virheellisesti käsittelevästä tai huollon puutteesta aiheuttavat vahingot
 - Kaikki tuotteet, jotta on muunneltu tai muutettu
 - Kaikki tuotteet, joiden alkuperäiset tunnusmerkit (tavaramerkki, sarjanumero) on peitetty tai poistettu tai niitä on muunneltu
 - Kaikki käyttöoppaan noudattamatta jättämissestä aiheutuneet vauriot
 - Tuotteet, joiissa ei ole CE-/UKCA-merkintää
 - Kaikki tuotteet, jotta on yritytet korjauttaa valtuuttamattomalla taholla tai ilman TTI:n etukäten antamaa lupaa
 - Kaikki tuotteet, jotta on kytketty vääränlaisena virtalähdeeseen (virta, jännite, taajuu)
 - Kaikki tuotteet, joiissa on käyretty vääränlaisesta polttoaineesta (polttoaine, öljy, oljyn seossuude)
 - Kaikki ulkoisten tekijöiden (vesi, kemikaalit, fyysiset tekijät, iskut) tai vierasaineden aiheuttamat vauriot
 - Vaaroisen normaali kuluminen
 - Virheellinen käyttö, tuotteiden ylikuormitus
 - Muiden kuin huyskäytitytjen lisävarusteiden tai osien käyttö
 - Sähkötyökulun mukana toimitetulla tai erikseen ostetu lsisävarusteet. Tilailaisia poikkeuksia ovat muun muassa ruuvaukset, poranrääkt, homaalomat, hiomapaperit ja terät sekä sivuhaajan
 - Komponentit (osat ja lisävarusteet), jotta kuluvat normaalissa käytössä, mukaan lukien mutta niinh rajoittumatta huolto- ja kunnossapitosarjat, hiilihaarjat, laakeit, istukka, SDS-poranrääkt kiinnitysosa tai vastake, virtajohto, lisävakua, kuljetuslaukku, homealve, pölypussi, pölynpoistoputki, huopatiivisteet, iskevien ruuvivaivannien tapit ja jouset, syöttönupit, vetohihnat, kynkin, pensasleikkureiden tai ruohonleikkureiden terät, vaijatat, kaasuvaijari, piikit, sokkatiipit, puhallimet, puhallus- ja imuputket, keräyvspussi ja hihnat, larälevy, taraketyk, letku, liittimet, suihkutuslaitteet, pyörät, suihkutusvarret, sisäkelat, ukökäelät, leikkusisäimet, syytystyypät, imansuodattimet, polttoaineensuodattimet, silpupumasterät, jne.

- Takuuhuolto varten tuotteet on valmistus- ja materiaali- tai väärinlähteen ilmennessin tai huomaamisen jälkehen viivymättä lähetettävä tai tuotava paikalle johonkin seuraavailla polttoainesuilla luelettujen valtuutettujen RYOBI-huoltokumppaneiden toimipisteeseen: <https://www.ryobitools.eu/>. Kuluttajat voivat saada takuiden alaisia palveluita RYOBI-huoltokumppanilta seuraavilla tavoilla:
 - Ottamalla yhteyttä jällemyyntijää, jotta tuote on ostettu
 - Rekisteröitymällä RYOBI:n kaupallisella verkkosivulla <https://www.ryobitools.eu/> olevaan huoltopalveluun. Menettelyn saatavuus saatava vaihdella maittain.
 Kun tuotetta lähetetään valtuutetuille RYOBI-huoltokumppanille, se on pakattava turvallisesti ilman vaarallista sisältä (katso lisätietoja verkkosivustollista <https://www.ryobitools.eu/> olevista turvallisuusohjeista) ja siihen on merkittävä lähettäjän osoite ja puhelinnumeri vasta. Otta huomioon, että joiissakin maissa lähettäjän on paikallisen käytännön mukaisesti maksettava kuljetusmaksu tai postimaksu. Kysy paikallisesta valtuutetusta RYOBI-huoltoliikkeestä, perittäenkö tilailaisia maksuja.
- Kuluttajan valitseeksi ilmoittama tuote tarkastetaan sen saavuttua toimipisteeseen. Kun vika on varmistettu, takuiden alaiset palvelut toteutetaan TTI:n harkinnan mukaan jotta korjaamalla tuotteen valitseen osat tai vaihtamalla ne ehjin. Jos TTI ei hyväksy vian korjaamista tai jos TTI katsoo, että korjaus on epäonnistunut, kuluttajalle toimitetaan vastava korvaava tuote. Korvattavat tuotteet tai osat siirryttään TTI:n omistukseen. Kaikki edellä mainitut takuiden alaiset korjaukset/vaihdot ovat maksuttomia. TTI:n toimittamien korjaukset/vaihdot eivät pidennä takuiden voimassaoloaika tai aloita sitä alusta. Valhdetut varaosat ovat alkuperäisten takuiden alaisia, ja niiden takuiden voimassaoloaika päättyy silloin, kun koku tuotelle myömytyn alkuperäisen takuiden voimassaoloaika päättyy.

- RYOBI-takuut myöntää Technonic Industries GmbH, Max-Eyth-Str.10, 71364 Winnenden, Saksa, ainoastaan tuotteen alun perin ostaneelle kuluttajalle. Takuita ei voi siirtää tai määrätä toiselle taholle.
- Takuut ovat voimassa Euroopan talousalueella (ETA), Sveitsissä ja Yhdysneissä kuningaskunnassa. Näiden alueiden ulkopuolella voit ottaa yhteyttä jällemyyntijää, jotta tuote on ostettu, ja selvittää, onko osallista voimassa jokin toinen vapaaehtoinen takuu.

VALTUUTETTU HUOLTOLIIKE

Kaikki tuotteeseen liittyvät pyynnöt tai kysymykset voidaan osoittaa paikalliseen huoltoliikkeelle (katso <https://www.ryobitools.eu/>) tai suoraan osoitteeseen: Technonic Industries GmbH, Max Eyth Straße 10, 71364 Winnenden, Germany. Ilmoita taraan painettu sarjanumero ja tuotetyyppi.



NO GARANTIBETINGELSE FOR RYOBI

I tillegg til eventuelle lovbestemte rettigheter som følge av kjøpet av dette produktet og uten tap av de lovbestemte rettighetene som gjelder uavhengig og uten kostnad, dekkes alle nye RYOBI-elektroværktøy og/eller -hageværktøy som er oppgitt på nettsiden vår, med unntak av verktyvtilbehør, oppbevaringsystemer for verktyv og reservedeler, som angitt under («Produkts»), av en frivillig garanti utstedt av Technonic Industries GmbH («TTI») som er underlagt vilkårene og betingelsene angitt nedenfor («Garanti»).

Garantien gjelder kun for kjøpere som kjøper produktet som sluttbrukere, og som kan regnes som forbrukere («Forbruker»). Detaljhandlere, utleiefirmaer og profesjonelle sluttbrukere er uttrykkelig unntatt fra disse generelle vilkårene og betingelsene for garantien. For profesjonelle sluttbrukere kan en annen type frivillig garanti omfatte visse produkter dersom det er tydelig angitt på nettsiden www.ryobitools.eu. Påberøpelsen av denne frivillige garantien begrenser ikke de lovbestemte rettighetene til forbrukeren hvis det er en feil med produktet.

1. Standardgaranti («Standardgaranti»), såfremt produktet kun er kjøpt for privat bruk, har en gyldighetsperiode på 24 måneder («Periode for standardgaranti») og starter den datoen produktet kjøpes. Denne datoen må dokumenteres med faktura eller annet kjøpsbevis for at standardgarantien skal være gyldig og tvangskraftig. Denne standardgarantien gjelder kun for nye produkter.
2. Det kan være mulig for forbrukere i visse land å forlange standardgarantien for kvalifiserte produkter utover perioden for standardgarantien ved å registrere dem på nettsiden www.ryobitools.eu. Dersom produktet er kvalifisert for den forlengede garantien («Forlengt garanti»), angis dette på emballasjen til produktet, på nettsiden www.ryobitools.eu og/eller i den relevante produktdokumentasjonen under <https://www.ryobitools.eu>. For å kunne dra nytte av den forlengede garantien må forbrukere registrere produktet på nettsiden innen 30 kalenderdager fra kjøpsdatoen. Alle personopplysningene til forbrukere behandles i henhold til personvernklæringen, som du finner her: <https://uk.ryobitools.eu/footer-links/privacy-policy/>. Kvitteringen for bekreftet registrering, som sendes på e-post, og den opprinnelige fakturaen som viser kjøpsdatoen, fungerer som bevis for den forlengede garantien.
3. Standardgarantien og den forlengede garantien («Garantien») er begrenset til reparasjon og/eller erstatning av det defekte produktet etter TTIs skjann, såfremt fabrikkasjonsserien eller materialfeilen eksisterer på kjøpsdatoen. Ingen ytterligere kostnader eller tap dekkes. I tillegg gjelder garantiene ikke for:
 - eventuelle skader forårsaket med eller uten hensikt, eller på grunn av uaktsomhet fra forbrukers side
 - eventuelle skader på produktet som følge av feilaktig bruk eller mangel på vedlikehold
 - ethvert produkt som har blitt endret eller modifisert
 - ethvert produkt der opprinnelig identifikasjonsmerking (varemerke, serienummer) har blitt ødelagt, endret eller fjernet
 - eventuelle skader som følge av at brukerhåndboken ikke er fulgt
 - produkter som ikke er underlagt CE/UKCA-merking
 - ethvert produkt som er forsatt reparert av et uautorisert servicenett eller uten autorisasjon fra TTI på forhånd
 - ethvert produkt som har blitt koblet til feil strømforsyning (ampere, spenning, frekvens)
 - ethvert produkt som er brukt med feil drivstoff/fluid (drivstoff, olje, oljeforhold)
 - eventuelle skade som følge av eksterne påvirkninger (vann, kjemisk eller fysisk påvirkning, støt) eller forårsaket av fremmedlegemer
 - normal slitasje på reservedeler
 - feilaktig bruk, overbelastning av produktet
 - bruk av tilbehør eller deler som ikke er godkjent
 - medfølgende tilbehør for elektroværktøyet eller tilbehør kjøpt separat (Disse unntakene inkluderer, men er ikke begrenset til, skrutrekkerbit, drillbits, slipeskiver, sliperapparat og -blader og sideskinner)
 - komponenter (deler og tilbehør) som utsettes for normal slitasje, inkludert, men ikke begrenset til, service- og vedlikeholdssett, kulbøtter, lagre, chuker, tilbehør for SDS-drillbits eller -møttak, strømledning, ekstrahåndtak, bærreske, slipeskive, stoppose, utløpsrør for støv, filterkasse, boltter og fjærer for multratrekkere, bulkknøtter, drivmerer, clutch, blader for hekkakseler eller glassplissere, seler, kabelsgjeld, lindring, løsebolter, vifter for blåsere, rør for blåsere og sugere, spruespiger og -stopp, styreskinner, sagkjedler, stanger, koblingslester, spraymunnstykker, hjul, sprøyteneger, indre spoler, ytre spoler, trimmetråder, tennplugger, luftfilter, gassfilter, mulchingkniver osv.
4. For garantiservice må produktet innlevert til et hendelsen oppstod eller fabrikkasjonsserien eller materialfeilen ble oppdaget, sendes til en autorisert RYOBI-servicenett som er oppgitt på følgende nettside: <https://www.ryobitools.eu>. Forbrukere kan få garantiservice fra en RYOBI-servicenett ved å
 - a. kontakte detaljhandleren som produktet ble kjøpt fra, eller
 - b. registrere produktet via servicelplattformen som er tilgjengelig på RYOBI Commercial-nettsiden <https://www.ryobitools.eu>. Tilgjengeligheten til prosessen kan variere fra land til land.Når et produkt skal sendes til en autorisert RYOBI-servicenett, må produktet pakkes forvarlig uten farelig innhold (for mer informasjon kan du se sikkerhetsinstruksjonene på nettsiden <https://www.ryobitools.eu>), og pakken må merkes med avsenders adresse samt inneholde en kort beskrivelse av feilen. Merk at leveringskostnader eller porto i noen land må betales av avsender i henhold til lokale retningslinjer. Ta kontakt med ditt lokale autoriserte RYOBI-servicenett for å finne ut om slike avgifter gjelder for deg.

5. Produktet som forbrukeren mener er defekt, kontrollert ved notat. Når feilen er bekreftet, leveres tjenestene under garantien gjennom reparasjon av de defekte delene av produktet eller ved å skifte dem ut med fungende deler etter TTIs skjann. Hvis TTI velger å ikke reparere feilen, eller hvis reparasjonen ikke var vellykket, etter TTIs skjann, leveres en tilsvarende erstatning. De erstatte produktene eller delene blir TTIs eiendom. Enhver reparasjons/erstatning under de ovennevnte garantiene er gratis. Reparasjonen/erstatningen utført av TTI innebærer ikke en forlengelse av garantiene eller en ny start på garantiperioden. De erstatte reservedelene er underlagt garantiene som oppgjitt ble gjort, og perioden for garantiene utløper i samsvar med garantiperioden som oppgjitt ble gjort for hele produktet.
6. Garantien fra RYOBI gis av Technonic Industries GmbH, Max-Eyth-Str. 10, 71364 Winnenden, Tyskland, og de gjelder kun for forbrukeren som opprinnelig kjøper produktet. Det kan ikke overføres eller tildeles.
7. Garantien er gyldig i Det europeiske økonomiske samarbeidsområde (EØS), Sveits og Storbritannia. Dersom du ikke befinner deg innenfor disse områdene, kan du kontakte detaljhandleren der kjøpet ble gjort, for å finne ut om en annen frivillig garanti gjelder.

AUTORISERT SERVICENETT

Enhver forespørsel eller problem med produktet kan henvises til de lokale autoriserte servicenettene (se www.ryobitools.eu) eller direkte til: Technonic Industries GmbH, Max Eyth Straße 10, 71364 Winnenden, Germany. Angi serienummer og produkttype som er trykket på etiketten.

RU УСЛОВИЯ ДЕЙСТВИЯ ГАРАНТИИ НА ПРОДУКЦИЮ RYOBI

В дополнение к любым законным правам, возникающим в результате покупки изделия, и без ущерба для законных прав, которые предоставляются отдельно и на безвозмездной основе, на все новые электроинструменты и/или садовые инструменты под торговой маркой RYOBI, перечисленные на нашем сайте, за исключением принадлежностей для инструментов, систем хранения инструментов и запасных частей, и именуемые далее как «Продукт», действует добровольно предоставляемая компанией Technonic Industries GmbH (далее — «TTI») гарантия (далее — «Гарантия») в соответствии с условиями и положениями, указанными ниже.

Гарантия распространяется только на покупателей, которые приобретают продукт и являются его конечными пользователями (далее — «Пользователи»). Дилерские центры, компании по продаже техники, а также профессиональные конечные пользователи в любой форме используются из настоящих общих положений и условий Гарантии. Для профессиональных конечных пользователей на определенные продукты могут распространяться добровольно предоставляемые Гарантией на продукт, если это явно указано на сайте www.ryobitools.eu. Странники несут добровольно предоставляемую Гарантию на продукт на условиях права Покупателя в случае наличия дефекта.

1. Период действия Стандартной гарантии (далее — «Стандартная гарантия»), при условии что Продукт приобретается только для частного использования, составляет 24 месяца (далее — «Стандартный гарантийный период») и начинается с даты приобретения Продукта. Четыре Standardная гарантия была действительна и имела законную силу, эта дата должна быть документально подтверждена чеком или иным документом, подтверждающим факт покупки. Настоящая Стандартная гарантия распространяется только на новые Продукты.
2. В некоторых странах Покупатели могут продлить Стандартную гарантию на определенные Продукты после истечения срока действия Стандартной гарантии путем регистрации на сайте www.ryobitools.eu. Право на получение Расширенной Гарантии (далее — «Расширенная гарантия») указано на упаковке Продукта, на сайте www.ryobitools.eu или в сопутствующей документации к Продукту, которая доступна на сайте <https://www.ryobitools.eu> или по телефону. Расширенную гарантию, Покупатели должны зарегистрировать, если Продукты охватывают в течение 30 календарных дней с даты покупки. Все персональные данные Покупателя будут обрабатываться в соответствии с положением о конфиденциальности, которое доступно по адресу <https://uk.ryobitools.eu/footer-links/privacy-policy/>. Подтверждение регистрации, полученное по электронной почте, и оригинал чека с датой покупки будут служить подтверждением Расширенной Гарантии.
3. Обязательства по Стандартной и Расширенной гарантиям (далее — «Гарантии») ограничиваются ремонтом или заменой дефектного Продукта по усмотрению компании TTI при условии, что производственный дефект или дефект материалов существовал на момент покупки. Рекламации на возмещение дополнительных расходов или убытков не принимаются. Кроме того, Гарантии не покрывают следующие:
 - любой ущерб, причиненный случайно, намеренно или по неосторожности покупателем
 - любое повреждение Продукта в результате неправильного использования или недостаточного технического обслуживания
 - любой Продукт, подвергшийся изменениям или модификации
 - любой Продукт, оригинальные идентификационные элементы (торговая марка, серийный номер) которого были изменены, повреждены или удалены
 - любые повреждения, возникшие по причине небрежности
 - Продукты, которые не сертифицированы CE/UKCA
 - любой Продукт, который произведен ремонт которого был выполнен в неавторизованном сервисном центре или без предварительного разрешения компании TTI
 - любой Продукт, подключенный к неподходящему источнику питания (несоответствие силы тока, напряжения, частоты)
 - любой Продукт, в котором использовалась неподходящая топливная смесь (неподходящее топливо, масло или неправильное соотношение топлива и масла)
 - любые повреждения, вызванные внешними воздействиями (вода, химические вещества, физические факторы, удары) или посторонними веществами
 - естественный износ запасных частей
 - неправильное использование, перегрузка Продукт(-ов)
 - использование необработанных принадлежностей или оригинальных запасных частей
 - принадлежности для электроинструмента, входящие в комплект поставки инструмента или приобретенные отдельно. К таким исключениям относятся, помимо прочего, биты для отвертки, сверла, абразивные диски, наждачная бумага и ножи, боковые направляющие
 - компоненты (запасные части и принадлежности), подверженные естественному износу, включая, помимо прочего, комплект для обслуживания, угольные щетки, подшипники, патрон, крепление или шпилька сверла SDS, или противоскользящую рукоятку, или шину для транспортировки, шлифовальную пластину, мешок для сбора пыли, трубку отвода пыли, волоконные шайбы, штифты и пружины ударногоไก, ударные шпильки, сварочные ремни, муфты, лезвия ножи для живой изгороди или ножи газонокосилки, осы, осы, приводные регуляторы с тросом, граблины, пальцы саценого устройства, вентиляторы воздуходува, наплетательные и вакуумные трубки, вакуумный мешок и сток, пыльные шины и цепи, шланги, соединительные элементы, насадки для распыления, колеса, шланги-распылители, внутренние катушки, внешние шпильки, режущие корды, свечи зажигания, воздушные фильтры, газовые фильтры, ножи для мульчирования и т. д.
4. Для гарантийного обслуживания Продукт(-ы) должны быть отправлены или принесены без неподходящих задержки после возникновения или подтверждения производственного дефекта или дефекта материалов одному из авторизованных партнеров по техническому обслуживанию компании RYOBI, указанных на сайте <https://www.ryobitools.eu>. Покупатели могут получить обслуживание по Гарантиям у партнера по техническому обслуживанию RYOBI следующим образом:
 - a. путем обращения в дилерский центр, где была совершена покупка; или
 - b. путем регистрации на сервисной платформе, доступной на коммерческом сайте RYOBI <https://www.ryobitools.eu> (доступность сервиса может отличаться в зависимости от страны).При отправке изделия авторизованному партнеру по техническому обслуживанию компании RYOBI изделие должно быть надежно упаковано без использования опасных материалов (подробнее см. инструкции по технике безопасности на сайте <https://www.ryobitools.eu>), с указанием адреса отправителя и кратким описанием дефекта. Обратите внимание, что в некоторых странах в соответствии с местными правовыми требованиями или противоскользящие рукоятки отправляются отправителем. Обратиться в местный авторизованный сервисный центр RYOBI, чтобы уточнить условия оплаты.
5. После получения Продукта, заявленного Покупателем как дефектный, будет предложено его просмотр. После подтверждения дефекта по Гарантии будет выполнен ремонт или замена дефектных деталей изделия по усмотрению компании TTI. Если TTI отказывается выполнить ремонт дефекта или по решению компании TTI ремонт не может быть выполнен успешно, будет предоставлена эквивалентная замена. Заменяемые Продукты или детали становятся собственностью TTI. Любые ремонтные работы/замены, предусмотренные условиями вышеуказанных Гарантий, выполняются бесплатно. Ремонт/замена, выполняемые TTI, не дают права на продление или получение новых Гарантий. На заменяемые запасные части распространяются первоначально предоставляемые Гарантии, и срок действия Гарантий истечет в соответствии с периодом действия первоначально предоставляемых Гарантий на весь Продукт.
6. Гарантии RYOBI предоставляются компанией Technonic Industries GmbH, Max-Eyth-Str. 10, 71364 Winnenden, Germany, только первому Покупателю Продукта и не могут быть переданы или уступлены другому лицу.
7. Гарантии действуют в странах Европейской экономической зоны (ЕЭЗ), Швейцарии и Великобритании. За пределами этих регионов обратиться в дилерский центр, где была совершена покупка, чтобы уточнить наличие других добровольно предоставляемых гарантий.

AВТОРИЗОВАННЫЙ СЕРВИСНЫЙ ЦЕНТР

При возникновении проблем с изделием обращайтесь в один из региональных авторизованных сервисных центров (см. www.ryobitools.eu) или напрямую: Technonic Industries GmbH, Max Eyth Straße 10, 71364 Winnenden, Germany. Укажите серийный номер и тип изделия, указанные на этикетке.

PL WARUNKI STOSOWANIA GWARANCJI RYOBI

Wszystkie nowe elektronarzędzia marki RYOBI i/lub narzędzia ogrodowe wymienione na naszej stronie internetowej, z wyłączeniem akcesoriów narzędziowych, systemów przechowywania narzędzi, części zamiennych, zgodnie z opisem w punkcie „Produkt” są objęte dodatkowo do wszelkich ustawowych praw wynikających z zakupu produktu i będą uszczuplać dla praw ustawowych, które obowiązują niezależnie i bezpłatnie, dobrowolna gwarancja wydana przez Technonic Industries GmbH (TTI) z zastrzeżeniem warunków określonych poniżej („Gwarancja”).

Gwarancja na zastosowanie wyłącznie do nabywców, których कुсюmь produkту jako użytkownicy końcowi w charakterze konsumentów („Konsument”). Sprzedawcy detaliczni, wyprodukcyalnie, a także profesjonalni użytkownicy końcowi są wyraźnie wyłączeni z niniejszych ogólnych warunków gwarancji. W przypadku profesjonalnych użytkowników końcowych do niektórych produktów może mieć zastosowanie inny rodzaj dobrowolnej gwarancji, o ile zostało to wyraźnie przewidziane na stronie www.ryobitools.eu. Odwołanie się do niniejszej, dobrowolnej Gwarancji nie ogranicza ustawowych praw Konsumenta w przypadku wystąpienia wad.

1. Standardowa gwarancja („Gwarancja standardowa”), pod warunkiem, że Produkt został zakupiony wyłącznie do użytku prywatnego, obowiązuje przez okres 24 miesięcy („Standardowy okres gwarancyjny”) i rozpoczyna się w dniu zakupu produktu. Data ta musi być udokumentowana fakturą lub innym dowodem zakupu, aby standardowa gwarancja była ważna i wykonalna. Niniejsza Gwarancja standardowa dotyczy również wyłącznie nowych produktów.

2. Konsumentów w niektórych krajach mogą przedłożyć Gwarancję standardową na kwalifikujące się produkty poza jej okres obowiązywania, rejestrując się na stronie www.ryobitools.eu. Możliwość zakwalifikowania produktów do rozszerzonej gwarancji („Gwarancja rozszerzona”) jest określona na opakowaniu produktu, na stronie internetowej www.ryobitools.eu i/lub jest zawarta w odpowiedniej dokumentacji produktu pod adresem <https://www.ryobitools.eu>. Aby możliwe było skorzystanie z Gwarancji rozszerzonej, Konsument si zobowiązaniu do zarejestrowania swojego produktu (produktu) online w ciągu 30 dni kalendarznych od daty zakupu. Wszystkie dane osobowe Konsumenta będą przetwarzane zgodnie z oświadczeniem o ochronie prywatności, które można znaleźć pod adresem <https://uk.ryobitools.eu/footer-links/privacy-policy/>. Powiadzczenie rejestracji, które jest wysłane pocztą elektroniczną, oraz oryginalna faktura z datą zakupu, będą stanowić dowód przedłożenia Gwarancji.

3. Gwarancja standardowa i Gwarancja rozszerzona („Gwarancja”) są ograniczone do naprawy i/lub wymiany wadliwego produktu według uznania firmy TTI, pod warunkiem, że wada wykonania lub materiału istniała w dniu zakupu. Nie można śkodzić żadnych dodatkowych rozszerzeń z tytułu kosztów ani strat. Ponadto gwarancje nie mają zastosowania do:

- wszelkich uszkodzeń spowodowanych przypadkowo, umyślnie lub przez zaniedbanie Konsumenta
- wszelkich uszkodzeń produktów, które są wynikiem niewłaściwego postępowania z produktem lub braku konserwacji
- wszelkich produktów, które zostały zmienne lub zmodyfikowane
- wszelkich produktów, w którym oryginalne oznaczenia identyfikacyjne (znak towarowy, numer seryjny) zostały zniszczone, zmienione lub usunęte
- wszelkich uszkodzeń spowodowanych nieprzestrzeganiem instrukcji obsługi
- produktów, które nie podlegają oznakowaniu CE/UKCA
- wszelkich produktów, który próbowano naprawić przez nieautoryzowane centrum serwisowe lub bez uprzedniej zgody firmy TTI
- wszelkich produktów podłączonych do niewłaściwego zasilania (nagrzewanie, napięcie, częstotliwość)
- wszelkich produktów używanych z nieodpowiednią mieszaniną paliwa (paliwo, olej, stosunek oleju)
- wszelkich uszkodzeń spowodowanych przez czynniki zewnętrzne (woda, chemikalia, wstrząsy fizyczne) lub substancje odczyszczeniowe
- normalnego zużycia części zamiennych
- niewłaściwego użycia, przełączenia produktu
- stosowania niezatwierdzonych akcesoriów lub części
- akcesoriów do elektronarzędzia dostarczanych wraz z narzędziem lub zakupionych oddzielnie. Takie wyłączenia obejmują między innymi: ility wkłękcia, wierdrta, tarcze ściernie, papier ścierny i ostrza, prowadnice boczne
- elementy (części) akcesoriów, które podlegają normalnemu zużyciu, w tym między innymi zestawy serwisowe i konserwacyjne, szczotki węglowe, kłękcia uchwyty, mocowanie lub gniazdo wiertła SDS, przewód zasilający, uchwyty pomocnicze, walcika transportowa, płyta szlifarska, worek na kurz, rura odprężająca, koła podkładki fiwcowe, koła i sprętki kłękcia udarowego, pokrętki, pasy napędowe, sprzeglo, ostrza noży do żywopłotu lub kosiarok do trawy, uzrząd, przepuszczalika kablowa, zęby, szornice zachwypane, wentylatory dmuchawy, rury dmuchawy i odkurzaczy, worki i paski do odkurzacza, prowadnice, łączące do pilek, przewody elastyczne, złączki, dysze rozpryskowe, kłękcia, rozpylacze, bełny wewnętrzne, suwaki zewnętrzne, linie hnac, świece zapłonowe, filtry powietrza, filtry gazy, ostrza do mulczowania itp.

4. W celu obsługi gwarancyjnej Produkt musi zostać wysłany lub przedłożony bez zbędnej zwłoki po wystąpieniu lub stwierdzeniu wady wykonania lub materiału autoryzowanemu partnerowi serwisowemu RYOBI wymienionemu na poniższej stronie internetowej <https://www.ryobitools.eu>. Konsument może uzyskać usługi na podstawie gwarancji od partnera serwisowego RYOBI poprzez:

- a. kontakt ze sprzedawcą detalicznym, u którego dokonano zakupu; lub
 - b. rejestrację za pośrednictwem platformy usługowej dostępnej na stronie internetowej RYOBI Commercial <https://www.ryobitools.eu>, dostępność procesu może różnić się w zależności od kraju.
- Przy wysłaniu produktu do autoryzowanego partnera serwisowego RYOBI należy bezpiecznie zapakować produkt bez niebezpiecznej zawartości (szczegółowe informacje można znaleźć w instrukcji bezpieczeństwa na stronie internetowej <https://www.ryobitools.eu>), zaznacząc adres nadawcy i wraz z krótkim opisem wady. Należy pamiętać, że w niektórych krajach koszty wysyłki będą musiały zostać uszczone przez nadawcę zgodnie z lokalnymi zwyczajami. Należy skontaktować się z lokalnym autoryzowanym centrum serwisowym firmy RYOBI, aby potwierdzić, czy takie opłaty obowiązują.

5. Po otrzymaniu produktu uznanego przez Konsumenta za wadliwy zostanie on sprawdzony. Po potwierdzeniu wady wynikającej z gwarancji usługi będą świadcone zgodnie z procedurą naprawy wadliwych części produktów lub wymianę ich na części niewiadliwe według uznania firmy TTI. Jeśli firma TTI odmówi naprawy usterek lub jeśli według jej uznania naprawa nie powiedzie się, zostanie zapewniona alternatywna wymiana. Zastąpiony produkt lub części stana si niewłaściciel TTI. Wszelkie naprawy/wymiany w ramach powyższych gwarancji są bezpłatne. Naprawy/wymiany przeprowadzone przez firmę TTI nie stanowią przedłużenia ani nowego początku gwarancji. Wymienne części zamienne podlegają pierwotnie uzdkielonym gwaransom, a okres ich gwarancji zakończy się wraz z okresem gwarancji, która pierwotnie została udzielona na cały produkt.

6. Gwarancja RYOBI udzielana są przez Technonic Industries GmbH, Max-Eyth-Str.10, 71364 Winnenden, Niemcy, wyłącznie Konsumentowi, który pierwotnie zakupił produkt, i nie mogą być przenoszone ani przekazywane.

7. Gwarancje obowiązują w Europejskich Obszarach Gospodarczych (EOG), Szwajcarii i Wielkiej Brytanii. Poza tymi obszarami należy skontaktować się ze sprzedawcą detalicznym, u którego dokonano zakupu, aby dowiedzieć się, czy obowiązują inna dobrowolna gwarancja.

AUTORYZOWANE CENTRUM SERWISOWE

Wszelkie zapytania i problemy z produktem można zgłzsczać do lokalnych autoryzowanych centrów serwisowych (patrz www.ryobitools.eu) lub bezpośrednio do Technonic Industries GmbH, Max Eyth Straße 10, 71364 Winnenden, Germany. Prosimy o podanie wydrukowanego na etykiecie numeru seryjnego oraz typu produktu.

CS PODMÍNKY PLATNOSTI ZÁRUKY SPOLEČNOSTI RYOBI

Kromě jakýchkoli zákonných práv vyplývajících z nákupu výrobku a aniž jsou dotčena zákonná práva, která plati nezávisle a bezpečně, veškeré nové elektrické nářadí značky RYOBI a/nebo zahrnná nářadí uvedené na našich webových stránkách s výjimkou příslušenství nářadí, nástrojů, systémů pro skladování nástrojů a náhradních dílů, jak je dále uvedeno v části („Výrobek”), je křto dobřovolnou zárukou vloženo společností Technonic Industries GmbH (TTI), a to za níže uvedených podmínek („záruka”).

Záruka se vztahuje pouze na záručníky, kteří nakupují výrobky jako koncoví uživatelé v rámci své spotřebitelské role (dále jen „spotřebitel”). Malobchodníci, půjčovní a rovněž profesionální koncoví uživatelé jsou z těchto výše uvedených podmínek záruky výslovně vyloučeni. V případě profesionálních koncových uživatelů může pro určité výrobky platit jiný typ dobřovolné záruky, je-li výslovně uvedeno na webových stránkách www.ryobitools.eu. Vyvolání této dobřovolné záruky neomezuje zákonná práva spotřebitele v případě vady.

1. Standardní záruka (dále jen „standardní záruka”) za předpokladu, že je výrobek zakoupen pouze pro soukromé použití, trvá po dobu 24 měsíců (dále jen „standardní záruční lhůta”) a začíná dnem vzniku výrobku. Toto datum musí být zdokumentováno fakturou nebo jiným dokladem o nákupu, aby byla standardní záruka platná a vymahatelná. Tato standardní záruka se vztahuje pouze na nové výrobky.

2. Spotřebitelé v některých zemích mohou mít možnost prodloužit standardní záruku na způsobilé výrobky ještě za lhůtu standardní záruky, a to registrací na webových stránkách www.ryobitools.eu. Způsobilost výrobků pro prodloužení záruky („prodloužená záruka”) je uvedena na obalu výrobku, na webových stránkách www.ryobitools.eu a/nebo je uvedena v příslušné produktové dokumentaci na adrese <https://www.ryobitools.eu>. Aby bylo možné využít výhod prodloužené záruky, musí spotřebitelé zaregistrovat své výrobky online do 30 kalendářních dnů od datu nákupu; poté budou moci čepat výhody této prodloužené záruky. Veškeré osobní údaje spotřebitelé budou zpracovávány v souladu s prohlášením o ochraně osobních údajů, které naleznete na adře <https://uk.ryobitools.eu/footer-links/privacy-policy/>. Potvrzení registrace, které se zasílá e-mailem, a původní faktura s datem nákupu, budou sloužit jako doklad o předložení záruky.

3. Standardní záruka a prodloužená záruka (dále jen „záruky”) jsou omezeny na opravu a/nebo výměnu vadného výrobku die uvážení společnosti TTI za předpokladu, že k datu nároku existuje vada zpracovaného nebo materiálu. Nelze uplatnit žádné další náklady ani ztráty. Kromě toho se záruky nevztahují na:

- žádné škody způsobené spotřebitelem náhodně, umyślně nebo z neobalosti
- žádné poškození výrobku způsobené nesprávným zacházením nebo nedostatečným údržbu
- žádné výrobky, který byl změněn nebo upraven
- žádné výrobky, u kterého došlo k porušení, změně nebo odstranění původního identifikačního označení (ochranné známka, sériové číslo)
- žádné poškození způsobené nedodržením návodu k použití
- výrobky, které nejsou předmětem označení CE/UKCA
- žádné výrobky, který byl opraven v neautoryzovaném servisním středisku nebo bez předchozího souhlasu společnosti TTI
- žádné výrobky připojený k nespřávnému zdroj napájení (ampéry, napětí, frekvence)
- žádné výrobky používaný s nevhodnou směsí paliva (paliwo, olej, poměr oleje)
- žádné poškození způsobené vnějšími vlivy (voda, působení chemikálií, fyzikální podmínky, nárazy) nebo cizorodými látkami
- běžné opotřebení a opotřebení náhradních dílů
- nevhodné použití, přetížení výrobku či výrobků
- použití nesváleného příslušenství nebo dílu
- příslušenství k elektrickým nástrojům dodávané s nástrojem nebo zakoupené samostatně. Takové výrobky, zejména šroubováky, bity, vrtáky, brusné kotouče, smirkový papír a čepele, součásti podélného vedení
- (díly a příslušenství), které podléhají normálnímu opotřebení, zejména pak servisní a údržbové sady, uhlíkové kartáče, ložiska, skřidlo, nástavec nebo uchyt vrtáku SDS, napájecí kabel, pomocná rukojed, přepravní kufřík, brusná deska, pracovní sáček, ošvadací trubice na prach, plstěné podložky, kolíky a pružiny pro rázové utahovačky, dorazové křovinky, hnací ferment, spojka, ostří nůžek na živý plot nebo nože sekačky na trávu, postroj, spojky kabel, hroty, závesné kłękcia, ventily foukačky, foukači a ošvadací trubice, sáček vysavače a poppy, vodič líny, válce řetězy, hadice, spojovací armatury, rozprašovače trysky, kčla, postřikovači trysky, vnitřní cívkové vinutí, vnější cívky, řezací linky, zapalovací svíčky, vzduchové filtry, plynové filtry, mulčovači nože apod.

4. Pro účely záručního servisu musí být výrobek (výrobky) odeslány nebo předloženy bez zbytečného odkladu po výskytu nebo uznání vady zpracování nebo materiálu autoryzovanému servisnímu partnerovi společnosti RYOBI uvedenému na následujících webových stránkách <https://www.ryobitools.eu>. Spotřebitelé mohou získat služby v rámci záruky od servisního partnera RYOBI:

- a. kontaktováním prodávce, u kterého byl nákup uskutečněn; nebo
 - b. registrací prostřednictvím servisní platformy dostupné na komerční webové stránce společnosti RYOBI na adrese <https://www.ryobitools.eu>, dostupnost procesu se může lišit jednotlivých zemích iřt.
- Při odeslání výrobku autoryzovanému servisnímu partnerovi společnosti RYOBI musí být výrobek bezpečně zabalen a bez nebezpečného obsahu (podrobnosti naleznete v bezpečnostních pokynech na webových stránkách <https://www.ryobitools.eu>), označen adrese odleslatel a doplněn krátkým popisem vady. Vezměte vřohtu na vědomí, že v některých zemích bude muset dodatečně uhradit poplatky za doručení nebo poštovné v souladu s místní praxí. Informace o tom, zda jsou tyto poplatky účtovány, vám poskytne místní autorizované servisní středisko společnosti RYOBI.

5. Po ođbrzení výrobku, který je die spotřebitelem vadný, bude výrobek zkontrolován. Když se závada potvrdí, budou poskytnuty služby die ustanovení záruky ve formě opravy vadných dílů výrobku nebo jejich výměny za bezvadné díly, a to die uvážení společnosti TTI. Pokud spotřebitel TTI odmítne závadu opravit nebo pokud se oprava podle uvážení společnosti TTI nezdarí, bude dodána ekvivalentní náhrada. Nahrazené výrobky nebo díly se stanou vlastnictvím společnosti TTI. Veškeré opravy nebo výměny podléhají vždy uvedených záruků sous záruka. Opravy nebo výměny provedené společností TTI nezakládají nárok na prodloužení ani na nový začátek záruky. Vyměněné náhradní díly podléhají původní výrobek záručkám a záruční lhůta těchto záruků skončí lhůtu záruky, která byla původně poskytnuta na celý výrobek.

6. Záruky společnosti RYOBI uděluje společnost Technonic Industries GmbH, Max-Eyth-Str.10, 71364 Winnenden, Německo, pouze spotřebitelé, který výrobek původně zakoupil – výrobek nesmí být převeden ani postoupen.

7. Záruky jsou platné v Evropském hospodářském prostoru (EHP), Švýcarsku a Velké Británii. Mimo tyto oblasti se obrátte na prodávce, u kterého se uskutečnil nákup, a zjistíte, zda se na výrobek nevztahuje jiná dobřovolná záruka.

AUTORIZOVANÉ SERVISNÍ STŘEDIŠKO

S požadavky nebo problémy týkajícími se tohoto výrobku se můžete obracet na místní půlkenné servisní střediska (podle www.ryobitools.eu) nebo přímo na Technonic Industries GmbH, Max Eyth Straße 10, 71364 Winnenden, Germany. Uveďte výrobčí číslo a druh výrobku ze štítku.



HU RYOBI GARANCIA ALKALMAZÁSI FELTÉTELEI

A termék megvásárlásából eredő törvényes jogokon túlmenően és a törvényes jogok sérelme nélkül – amelyek függetlenül és térítésmentesen érvényesek –, a weboldalunkon felsorolt minden új RYOBI márkájú elektronikus szerszáma és/vagy kereti szerszáma, kivéve a szemáztatásokat, szárszámíró rendszereket és pótkatétrészeket a továbbiakban (a „Termék” pontban) meghatározottak szerinti, a Technion Industries GmbH (TTI) által az alábbiakban meghatározott feltételek mellett kidőrt önkéntes garancia („Garancia”) vonatkozik.

A garancia kizárólag a termék végfelhasználója, fogyasztóként (Fogyasztó”) megvásárolt termék(ek)re vonatkozik. A kiskereskedőnek, a költségnél cégek, valamint a professzionális végfelhasználók kifejezetten ki vannak zárva a garancia ezen általános feltételei alól. A professzionális végfelhasználók számára bizonyos termék(ek)re más típusú önkéntes garancia vonatkozhat, amelyben azt a www.ryobi.eu weboldalon kifejezetten fel is tüntetjük. Az önkéntes garancia igénybevétele nem korlátozza a Fogyasztó törvényes jogait meghibásodás esetén.

1. A standard garancia („Standard garancia”), feltéve, hogy a terméket kizárólag magánokéira vásárolják meg, 24 hónapos időtartamú („Standard garanciaidőszak”), és a termék megvásárlásának napján kezdődik. Ezt az időpontot számlával vagy egyéb, vásárlást igazoló dokumentummal kell dokumentálni ahhoz, hogy a Standard garancia érvényes és érvényesíthető legyen. Ez a Standard garancia szintén csak az új Termék(ek) re vonatkozik.

2. Egyes országokban a fogyasztók a www.ryobi.eu weboldalon történő regisztrációjával meghosszabbíthatják a Standard garancia időtartamát az arra jogosult termék esetében. A Termékek kiterjesztett garanciára („Kiterjesztett garancia”) való jogosultsága a termék csomagolásán, a www.ryobi.eu weboldalon és/vagy a vonatkozó termékdokumentumokban a <https://www.ryobi.eu> címen található. A Kiterjesztett garancia igénybevételehez a fogyasztóknak a vásárlás napjától számított 30 nappal napra belüli online regisztrálniuk kell a Termék(ek) fel. A Fogyasztó minden személyes adatát az adatvédelmi nyilatkozatának megjelenésénél közzé teszi fel, amely itt található: <https://uk.ryobi.eu/footer-links/privacy-policy>. A Kiterjesztett garancia igazolásához a regisztrációt visszaszállító, e-mailben kiküldött nyrvu és a vásárlás dátumát feltüntető eredeti számla szolgál.

3. A Standard Garancia és a Kiterjesztett Garancia („Garanciák”) a TTI döntése szerinti a hibás Termék javítására és/vagy cseréjére korlátozódik, feltéve, hogy a gyártási vagy anyaghiba a vásárlás időpontjában fennállt. További költségek vagy veszteségek megfizetése nem igényelhető. Ezen túlmenően a garanciának nem vonatkoznak a következőkre:

- a Fogyasztó által véletlenül, szándékosan vagy gondatlanságból okozott kár
- a Termékben a nem megfelelő kezelés vagy a karbantartás hiánya miatt bekövetkezett kár
- bármely olyan termék, amelyet átalakítottak vagy módosítottak
- bármely olyan termék, amelyen az eredeti azonosító jelzést (védjegy, sorozatszám) lefestették, megváltoztatták vagy eltávolították
- a használati utasítás be nem tartása miatt keletkezett okozott kár
- CE/UKCA-jelzéssel nem rendelkező termékek
- bármely olyan Termék, amelyet nem hivatalos szervizközpontban vagy a TTI előzetes engedélye nélkül próbáltak megjavítani
- nem megfelelő tápegységhez csatlakoztatott termék (áramerő, feszültség, frekvencia)
- nem megfelelő územanyag-keverékkel (üzemanyag, olaj, aló aránya) használt bármely termék
- külső behatások (víz, vegyszer, fizikai, áramütés) vagy idegen anyagok által okozott kár
- a pótkatétrészek normál felhasználódása
- a Termék(ek) nem rendelkezésszerű használata, túlterhelése
- nem jóváhagyott tartozékok vagy alkatrészek használata
- a szerszámhoz mellékelt vagy külön megvásárolt elektronikus szerszám-tartozékok. Ezek a kizáró feltételek érvényesek többek között a normál kopásnak és elhasználódásnak kitett csavarhúzófejek, fűrészfej, csiszolókorongok, csiszolópapírok és pengék, oldásó vezető
- komponensek (alkatrészek és tartozékok) esetében, beleértve többek között a következőket: szerviz- és karbantartási készletek, szénkélek, csapagyk, tokmány, fűrésztárolgatály vagy -toldalak, tápkábel, kiegészítő fogantyú, hardtáska, csiszolólemez, porzsák, poriszívó cső, fűcélálék, üvegszavazó csapok és rugók, adagológombok, háltszisztek, tengelykapcsolók, sővénygörgők vagy fűrészrög pengék, henger, fűrészlap, fogak, csapagyk, főnyújtatók, fűrész- és szűzőcsővek, lombszívászk és vállszisz, vezérlőelemek, fűrészfűrészek, trimók, csatlakoztathatóvaló szűrőszisztek, kerékek, szűrőfejek, belső társzák, külső orsó, vágóvonalak, gyújtógyertyák, levegőszűrők, gáztiszító, mulcsoszközök stb.

4. A garanciális szervizeléshez a Termék(ek)et a gyártási vagy anyaghiba megjelenését vagy felismerését követően haladéktalanul el kell küldeni vagy be kell mutatni a <https://www.ryobi.eu> weboldalon felsorolt hivatalos RYOBI szervizpartnerek valamelyikének. A fogyasztó a Garanciák szerinti szolgáltatásokat egy RYOBI szervizpartnérrel veheti igénybe a következők szerint:

- a. kapcsolattartással a kereskedővel, ahol a vásárlás történt; vagy
 - b. regisztráció a RYOBI kereskedővel kapcsolatban (<https://www.ryobi.eu>) elérhető szervizplatformon keresztül, a folyamat elérhetőségi országoktól eltérő lehet.
- A Terméknek a RYOBI hivatalos szervizpartnérhez történő elküldésekor a Termék biztonságosan, veszélyes anyagok nélkül kell besomagolni (a részletekért lásd a <https://www.ryobi.eu> weboldalon található biztonsági utasításokban), a feladó címével és a hívó rövid leírással ellátva. Kérjük, vegye figyelembe, hogy egyes országokban a szállítási díjakat vagy a postaköltséget a helyi gyakorlatnak megfelelően a feladónak kell megfizetnie. Kérjük, forduljon a helyi RYOBI hivatalos szervizközpontjához, hogy megbizonyosodjon arról, hogy Önre is vonatkoznak-e ezek a díjak.
5. A Fogyasztó által hibásnak vélt Termék átvételkor megtörténik az átvizsgálás. A hiba megállapítását követően a garanciális szolgáltatások a TTI döntése szerinti a termék hibás részének javításával vagy hibátlan alkatrészekkel való cseréjével valósulnak meg. Ha a TTI elutasítja a hiba kijavítását, vagy ha a TTI mérlegelése szerint a javítás sikertelen volt, akkor egyenértékű cserelmeleket biztosít. A kicserélt Termék(ek) vagy alkatrészek (a TTI tulajdonába kerül(nek)). A fenti garanciák szerinti javítások/cserék ingyenesek. A TTI által végzett javítások/cserékkel nem jár együtt a Garanciák meghosszabbítása vagy újrakezdése. A kicserélt pótkatétrészek az eredetileg érvényes Garanciák vonatkoznak, és a Garanciák időtartama a teljes termékre eredetileg adott Garancia időtartamával ér véget.
6. A RYOBI garanciák a Technion Industries GmbH (Max-Eyth-Str.10, 71364 Winnenden, Németország) kizárólag a terméket eredetileg megvásároló fogyasztóknak nyújtja, és azok nem utazhatók át.
7. A Garanciák az Európai Gazdasági Térségben (EGT), Svájcban és az Egyesült Királyságban érvényesek. Ezeket a területeken kívül kérjük, forduljon a vásárlás helye szerinti kereskedőhöz, hogy megtudja, érvényes-e a termékére más önkéntes garancia.

HIVATALOS SZERVIZKÖZPONT

Ha bármilyen kérdés vagy problémája van a termékkel kapcsolatban, forduljon a helyi hivatalos szervizközpontjához (átolpáson el a www.ryobi.eu oldalra), vagy közvetlenül ide: Technion Industries GmbH, Max Eyth Straße 10, 71364 Winnenden, Germany. Adja meg a címére nyilatkozati sorozatszámát és terméktypust.

RO CONDIȚII DE APLICARE A GARANȚIEI RYOBI

În plus față de orice drepturi stabilite care decurg din achiziționarea unui produs și fără a aduce atingere drepturilor stabilite care se aplică în mod independent și separat, toate uneltele electrice și/sau uneltele de grădini noi marca RYOBI enumerate pe site-ul nostru web, cu excepția accesoriilor pentru uneltele, a sistemelor de depozitare a uneltelor și pieselor de schimb, așa cum sunt descrise în continuare la „Produs” sunt scopite de o garanție voluntară emisă de Technion Industries GmbH („TTI”), conform termenilor și condițiilor menționate mai jos („Garanție”).

Garanția se aplică numai cumpărătorilor care achiziționează produsele ca utilizatori finali în calitate de consumatori („Consumator”). Comercianții cu amănuntul, companiile de închiriere, precum și utilizatorii finali profesioniști sunt excluși în mod expres din acțiunile termenilor și condițiilor generale ale Garanției. Pentru utilizatorii finali profesioniști, se poate aplica un alt tip de garanție voluntară amănuntul produse, dacă este prevăzută în mod explicit pe site-ul www.ryobi.eu. Înlocuirea acestei Garanții voluntare nu limitează drepturile legale stabilite ale Consumatorului în cazul unui defect.

1. Garanția standard („Garanția standard”), cu condiția ca produsul să fie achiziționat numai pentru uz privat, are un termen de 24 de luni („Perioada de garanție standard”) și începe la data achiziționării produsului. Această dată trebuie să fie documentată printr-o factură sau altă dovadă de cumpărare pentru ca Garanția standard să fie valabilă și aplicabilă. De asemenea, această Garanție standard se aplică numai Produselor noi.

2. Consumatorii din anumite țări pot prelungi Garanția standard pentru Produsele eligibile dincolo de perioada Garanției standard, prin înregistrarea pe site-ul www.ryobi.eu. Eligibilitatea Produselor pentru garanție extinsă („Garanția extinsă”) este specificată pe ambalajul unui Produs, pe site-ul www.ryobi.eu și în materialele de marketing relevante a Produsului la <https://www.ryobi.eu>. Pentru a beneficia de Garanția extinsă, Consumatorii sunt obligați să își înregistreze Produsul(ele) online în termen de 30 de zile calendaristice de la data achiziției. Toate datele care cer confirmare personal ale unui Consumator vor fi prelucrate în conformitate cu declararea de confidențialitate, care poate găsiți aici <https://www.ryobi.eu/footer-links/privacy-policy-4/>. Chitanța de confirmare a înregistrării, care este trimisă prin e-mail, și factura originală care arată data achiziției vor servi drept dovadă a Garanției extinse.

3. Garanția standard și Garanția extinsă („Garanții”) sunt limitate la repararea și/sau înlocuirea Produsului defect, la discreția TTI, cu condiția ca defectul să manopără sau material să fi existat la data achiziției. Nu pot fi preluate alte costuri sau pierderi. În plus, garanțiile nu se aplică:

- oricăror daune cauzate accidental, voit sau neglijent de către Consumator
 - oricărei deteriorări a Produsului care este rezultatul unui tratament necorespunzător sau al lipsei de întreținere
 - oricărui Produs care a fost alterat sau modificat
 - oricărui Produs la care marjele de identificare originale (marca comercială, numărul de serie) au fost deteriorate, alterate sau îndepărtate
 - oricăror daune cauzate de nerepectarea manualului de instrucțiuni
 - Produselor care nu sunt supuse unui marcaj CE/UKCA
 - oricărui Produs pentru care s-a încercat repararea de către un centru de service neautorizat sau fără autorizarea prealabilă a TTI
 - oricărui Produs conectat la o sursă de alimentare necorespunzătoare (amperi, tensiune, frecvență)
 - oricărui Produs folosit cu un amestec de combustibil inadecvat (combustibil, ulei, raport de ulei)
 - oricăror daune cauzate de influențe externe (apă, substanțe chimice, forțe fizice, șocuri) sau substanțe străine
 - uzului normal a pieselor de schimb
 - utilizării necorespunzătoare, suprasolicitării Produsului(elor)
 - utilizării de accesorii sau piese neomologate
 - accesoriilor pentru uneltele electrice furnizate împreună cu uneltele sau achiziționate separat. Astfel de accesorii includ, dar fără a se limita la, capace de surubelniță, burghie, discuri abrazive, hârtie abrazivă și lame, ghidaje laterale
 - componente (piese și accesorii) care sunt supuse uzului normal, inclusiv, dar fără a se limita la, truse de reparare și întreținere, perii de carbon, rulmeți, mandrină, etanșament sau receptacul pentru burghie SDS, cablu de alimentare, mâner auxiliar, cutie de transport, placă de ștergere, sac de praf, tub de evacuare a aerului, șabla de tăiere, șabla de tăiere și arcuri pentru masini de înșurubat cu impact, butonare rotative, curele de transmisie, ambraz, lame pentru mașini de tuns gazon vii sau mașini de tuns iarba, accelerație prin cablu, difuzi, stifturi de captare, ventilatoare de suflantă, tuburi de suflantă și de aspirator, sac și curele de aspirator, bare de ghidare, lanțuri de ferăstrău, furături, racorduri de conectare, duze de pulverizare, roți, baghete de pulverizare, bobine interioare, bobine exterioare, fire de tăiere, buji, filtre de aer, filtre de gaz, lame de mănunchi etc.
4. Pentru reparații în garanție, Produsul(ele) trebuie să fie trimis sau prezentat fără întârziere justificată după apariția sau recunoașterea defecțiunii de manopără sau de material unui partener de service autorizat RYOBI enumerat pe următorul site web <https://www.ryobi.eu>. Consumatorii pot obține servicii conform Garanției de la un partener de servicii RYOBI prin:

- a. contactarea comerciantului cu amănuntul de unde a fost făcută achiziția; sau
 - b. înregistrarea prin intermediul platformei de service disponibilă pe pagina web comercială RYOBI <https://www.ryobi.eu>, disponibilitate procesului poate varia de la o țară la alta.
- Când trimiteți un Produs către un partener de service autorizat RYOBI, Produsul va fi ambalat în siguranță, fără conținut periculos (pentru detalii, consultați instrucțiunile de siguranță de pe site-ul www.ryobi.eu), marcat cu adresa expeditorului și însoțit de o scurtă descriere a defecțiunii. Retineți că, în unele țări, taxele de livrare sau taxele postale vor trebui plătite de către expeditor, conform practicii locale. Consultați centrul de service local autorizat RYOBI pentru a confirma dacă se aplică astfel de taxe.

5. La primirea Produsului prețins de către Consumator a fi în defecț, acesta va fi inspectat. Când defectul a fost confirmat, serviciiile conform Garanției vor fi furnizate prin repararea pieselor defecte ale produselor sau înlocuirea acestora cu piese defecte, la discreția TTI. Dacă TTI rețuă să repare defectul sau dacă, la discreția TTI, repararea a eşuat, va fi furnizat un înlocuitor echivalent. Produsul(ele) sau piesele înlocuite vor deveni proprietatea TTI. Orice reparații/inlocuire conform Garanției de mai sus este gratuită. Reparații/inlocuirea efectuată de TTI nu constituie o prelungire sau un nou început al Garanției. Piesele de schimb înlocuite sunt supuse Garanțiilor acordate inițial, iar perioada pentru Garanție se va încheia cu perioada pentru Garanția care a fost acordată inițial pentru întregul produs.

6. Garanțiile RYOBI sunt acordate de Technion Industries GmbH, Max-Eyth-Str.10, 71364 Winnenden, Germania, numai Consumatorului care a achiziționat inițial Produsul și nu pot fi transferate sau cesionate.

7. Garanțiile sunt valabile în Spațiul Economic European (SEE), Elveția și Regatul Unit. În afara acestor zone, va rugăm să contactați comerciantul de unde a fost făcută achiziția pentru a afla dacă se aplică o altă garanție voluntară.

CENTRU DE SERVICE AUTORIZAT

Orice întrebare sau problemă în legătură cu produsul se poate adresa la centrele locale autorizate de service (vizitați www.ryobi.eu) sau direct la: Technion Industries GmbH, Max Eyth Straße 10, 71364 Winnenden, Germany. Vă rugăm să specificați numărul de serie și tipul de produs tipărite pe etichetă.



LV RYOBI GARANTĪJAS PIEMĒROŠANAS NOSACĪJUMI

Papildus visām likumā noteiktajām tiesībām, kas izriet no produkta iegādes, un neietekmējot likumā noteiktās tiesības, kas tiek piemērotas neatkarīgi un bez maksas, visiem RYOBI zīmola elektroniskajiem un/vai dārzā instrumentiem, kas norādīti mūsu tīmekļa vietnē, izņemot instrumentu piederumus, instrumentu glabāšanas sistēmas un rezerves daļas, kā detalizēti izskaidrots tālāk ("Produkts"), tiek piemērota brīvprātīga garantija, ko izsniedz Technion Industries GmbH (TTI) atbilstoši tālāk minētajiem noteikumiem un nosacījumiem ("Garantija").

Garantija tiek piemērota tikai pierādījamām, kurš(-) iegādājās produktus kā gala lietotājus savā patēriņā laimā ("Patērētājs"). Mazumtirgotāji, nomas uzņēmumi un profesionālie gala lietotāji ir tiešā veidā izslēgti no šīs Garantijas vispārējām noteikumiem un nosacījumiem. Profesionāliem gala lietotājiem noteikumiem produktiem var būt piemērojama cita veida brīvprātīga garantija, ja tas ir tiešā veidā norādīts vietnē www.ryobitools.eu. Šīs brīvprātīgas Garantijas izmantošana neietekmē likumā noteiktās Patērētāja juridiskās tiesības defekta gadījumā.

1. Ja Produkts ir iegādāts tikai privātai lietošanai, standarta garantijas ("Standarta garantija") termiņš ir 24 mēneši ("Standarta garantijas periods"), un tās darbība tiek sāka produkta iegādes datumā. Šis datums ir jādokumentē, izsniedzot rēķinu vai citu pierādījamu, lai Standarta garantija būtu derīga un izmantojama. Šī Standarta garantija tiek piemērota arī jauniem Produktiem.
2. Dažās noteiktās valstīs patērētājiem var būt iespēja pagarināt Standarta garantiju atbilstošiem Produktiem pēc Standarta garantijas perioda beigām, reģistrējoties vietnē www.ryobitools.eu. Produktu piemērotība pagarinājuma garantijai ("Pagarinātā garantija") tiek norādīta uz Produkta iepakojuma, vietnē www.ryobitools.eu un/vai iekļauta atbilstošā Produkta dokumentācijā vietnē <https://www.ryobitools.eu>. Lai varētu izmantot Pagarinātā garantiju, Patērētājiem ir jāreģistrē Produkts tiešsaistē 30 kalendārā dienu laikā pēc produkta datuma. Visa Patērētāja personas informācija tiks aprādātā saskaņā ar privātuma paziņojumu, kas pieejams šeit: <https://uk.ryobitools.eu/footer-links/privacy-policy/>. Reģistrācijas apstiprinājuma kods, kas tiek nosūtīts e-pasta ziņojumā, un oriģinālā kvīts ar produkta datumiem tiek izmantoti kā Pagarinātās garantijas apliecinājums.
3. Standarta garantija un Pagarinātā garantija ("Garantija") nodrošina tikai defektīvu Produkta labošanu un/vai nomaiņu pēc TTI ieskatiem, ja ražošana vai materiālu defekts pastāvējis produkta datumā. Nevar pieprasīt atbilstoši citās izmaksas vai zaudējumus. Turklāt Garantijas neattiecas uz:
 - Patērētāja nejauši, tīši vai nolaidības dēļ izraisītajiem bojājumiem
 - Produkta bojājumiem, kas radušies neatbilstošas apsešanās vai apķepojuma neievēšanas dēļ
 - ja Produkts ir mainīts vai modificēts
 - ja Produkta oriģinālās identifikācijas zīmes (preču zīme, sērijas numurs) ir aizkrāsotas, mainītas vai noņemtas
 - ja bojājumi izraisījuši rīcība, kas nav saskaņā ar lietošanas rokasgrāmatu
 - ja uz Produktiem neatbilst CE/UKCA marķējums
 - ja Produktu mēģinājis remontēt nepilnvarots apķepes centrs vai bez TTI iepriekšējas atļaujas
 - ja Produktam zveidots savienojums ar neatbilstošu barošanas avotu (ampēri, spriegums, frekvence)
 - ja Produkts izmantots ar neatbilstošu degvielas maisījumu (degviela, eļļa, eļļas atliecība)
 - ja bojājumi izraisījuši ārēja ietekme (dērsns, ķīmiskās vielas, fiziska ietekme, triecieni) vai nepiederošs vielas
 - rezerves daļu normālam nodilumam
 - ja Produkts ir lietoti neatbilstoši vai ietm radīta pārslodze
 - ja izmantoti neapstiprināti piederumi vai daļas
 - elektroniskajiem piederumiem, kas iekļauti instrumentu komplektācijā vai iegādāti atsevišķi. Šādi izņēmumi ir (bet ne tikai) skrūvņvirzļu uzgaļi, urbjū uzgaļi, abrazīvie diski, smilšspēris un asmeņi, sānu vadotne
 - komponentiem (daļām un piederumiem), uz kuriem attiecas normāls nodilums, tostarp (bet ne tikai) servisa un apķepes komplekss, ogļes sukām, guļņiem, stiprināšanas platiņi, SDS urbjū uzgaļa stiprinājumiem vai ligzdai, barošanas vadam, paplūdi rokturim, pārmērēšanas filtram, silpēšanas platiņi, puteļu maisījams, putekļu uzturēja caurule, filtra stariņš, pieslēguma rieņņi, uzņēmējuzdevotājs tapam un aspherim, izteju pogām, piedziņas sīkskāni, sāļņim, dzīvzoga šķēru vai zāles gāzēņu asmeņiem, uzskabi, kabēļa droseļi, statīni, sakābes tapām, pūļļu ventilatoriem, pūļļu un sūkšanas caurulītiem, sūkšanas maisinam un sūkšanas, vadotnēm, zāģu jēdēm, šitlenēm, savienotāju stiprinājumiem, smidzināšanas sprauslām, ritenēm, smidzināšanas zāģiem, iekšējām spūlēm, ārējam spūlēm, griešanas līnijām, azdeszēs sveidm, gaisa filtrēm, gāzes filtrēm, smalcinātāja lāpstiņām u.c.
4. Lai veiktu garantijas apķepi, Produktus(-) pēc ražošanas vai materiālu defekta rašanās vai atpazīšanas jānosūta vai jāuzsūta bez nepamatotas kavēšanas pilnvarotam RYOBI servisa partnerim, kas norādīts vietnē <https://www.ryobitools.eu/>. Patērētājs var saņemt Garantijas iekļautos Pakalpojumus no RYOBI servisa partnera.
 - a. sazinoties ar mazumtirgotāju, pie kura veikts pirkiņs;
 - b. reģistrējoties servisa platformā, kas pieejama RYOBI Commercial vietnē <https://www.ryobitools.eu/>; procesa piemērija dažādās valstīs var atšķirties.
 Nosūtīt Produktu pilnvarotam RYOBI servisa partnerim, Produkts tiek droši iesaiņots, nepievienojot blīstamu sahturu (detalizēti informāciju skatiet drošības norādēs vietnē <http://www.ryobitools.eu/>), apzīmēts ar sūtītāja adresi, un tam jāpievieno šīs defekta apraksts. Nemiēt derīgu, ka dažās valstīs ir pietiekams izmaksas vai pasta izdevumi jāpamaksā sūtītājam atbilstoši vietējai praksei. Konsultējieties ar vietējo pilnvaroto RYOBI apķepes centru, lai noskaidrotu, vai ir spēkā šādas izmaksas.
5. Saņemot Produktu, ko Patērētājs uzskata par defektīvu, tas tiek pārbaudīts. Kad defekta esamība ir apstiprināta, tiek nodrošināta Garantija iekļautie pakalpojumi, remontējot produktu defektīvās daļas vai tās nomainot pret daļām, kas nav defektīvas; tas tiek veikts pēc TTI ieskatiem. Ja TTI atsažsā remonēt defektu vai pēc TTI ieskatiem, remonte neseņemtiņs, tiek piegādāts līdzvērtīgs vienāms elements. Nomaunāts(-)ie Produkts(-) vai daļā(-) jānot jāt PTT īpašumu. Visi remontnomaunā saskaņā ar iepriekš minētajām Garantijām tiek veikta bez maksas. TTI veiktais remontnomaunāja nenozīmē, ka Garantijas tiek pagarinātas vai sāktas no jauna. Uz nomaunātajām rezerves daļām attiecas sākotnējās Garantijas, un Garantiju periods beidzās līdz ar tās Garantijas periodu, kas sākotnēji piešķirta visam produktam.
6. RYOBI Garantijas nodrošina uzņēmums Technion Industries GmbH, Max-Eyth-Str.10, 71364 Winnenden, Vācija, kura Patērētājam, kurš sākotnēji iegādājās Produktu, un tās nevair nodot vai piešķirt.

7. Garantijas ir derīgas Eiropas Ekonomikas zonā (EEZ), Šveicē un Apvienotajā Karalistē. Ārpus šīm zonām sazinieties ar mazumtirgotāju, pie kura veikts pirkiņs, lai noskaidrotu, vai ir spēkā citas brīvprātīgas garantijas.

PILNVAROTĀS SERISA CENTRS

Ar jēruku pieprasījumu vai problēmu, kas saistīta ar produktu, var vērsties Jūsu vietējā pilnvarotajā servisa centrā (apmeklējiet www.ryobitools.eu) vai tieši pie: Technion Industries GmbH, Max Eyth StraÙe 10, 71364 Winnenden, Germany, Lūdzu, norādīdēt sērijas numuru un produkta tipu, kas norādīts uz etiķetes.

LT „RYOBI“ GARANTĪJOS TAIKĪMO NOSACĪJUMS

Be visų įstatymuose numatytų teisių, atsirandančių įsigijus gaminiį, ir nepažeidžiant įstatymuose numatytų teisių, kurios taikomos savarankiškai ir nemokamai, visiems RYOBI zīmolo elektroniniams ir/vai daržose naudojamiems instrumentams, kuriuos nurodome mūsų tinkle, išskyrus prietaisų priedus, įrankių laikymo sistemas ir atsargines dalis, kaip toliau aprašyta (toliau – Gaminytis), taikoma standartinė Technion Industries GmbH (toliau – TTI) suteikta savanoriška garantija pagal toliau nurodytas sąlygas (toliau – Garantija).

Garantija taikoma tik pirkiūj (-ams), kuris (-s) gaminytis įsigyja kaip galutinį vartotoją (toliau – Vartotojas). Mažmenininkams, nuomos bendrovėms ir profesionaliems galutiniais naudotojais šios bendrosios Garantijos sąlygos atskaišai netaikomos. Profesionalams galutiniais naudotojais tam tikram (-ams) gaminiui (-iams) gal būtų taikoma kitokia tipo savanoriška garantija, jei tai atskaišai nurodyta svetainėje www.ryobitools.eu. Naudojimasis šia savanoriška Garantija nepaerbioja teises aktuose numatytai Vartotojo teisių defekto atveju.

1. Standartinė garantijos (toliau – Standartinė garantija), jei Gaminytis įsigytas tik asmeniniam naudojimui, terminas yra 24 mėnesiai (toliau – Standartinės garantijos laikotarpis) ir prasideda gaminio įsigijimo diena. Ši data turi būti patvirtinta sąskaita faktūra arba kitu pirkiūio įrodymu, kad Standartinė garantija galiojūt ir būtų vykdoma. Ši Standartinė garantija taip pat taikoma tik naujam (-iems) Gaminiui (-iams).
2. Tam tikrų šalių vartotojai, užsiregistravę interneto svetainėje www.ryobitools.eu, gali pralesti Standartinės garantijos galiojimą tinkamiems Gaminiams ilgesniam nei Standartinės garantijos laikotarpiai. Informacija apie lai, ar Gaminiams gali būti taikoma pratęsta garantija (toliau – Pratęsta garantija), nurodyta ant Gaminyto puokulės, interneto svetainėje www.ryobitools.eu ir (arba) atbilstamame Gaminyto dokumentuose adresu <https://www.ryobitools.eu/>. Norėdami pasinaudoti Pratęsta garantija, Vartotojui turi užregistruoti savo Gaminiį (-iūs) internetu per 30 kalendorinių dienų nuo įsigijimo dienos. Visa Vartotojo asmeninė informacija bus tvarkoma pagal privatumo pareiškimą, kurį galims rasti da <https://uk.ryobitools.eu/footer-links/privacy-policy/>. Registracijos patvirtinimo kodus, kuris išsūdučiamas el. paštu, ir oriūinali sąskaita faktūrą, kurioje nurodyta pirkiūio data, yra Pratęstos garantijos įrodymas.
3. Standartinė garantija ir Pratęsta garantija (toliau – Garantijos) apsirbioja sūgedusio Gaminyto remontu ir (arba) pakeitimu TTI nuožūra, su sąlyga, kad gamybos ar medžiagos defektas buvo pirkiūio diena. Negalima reikalaujti jokių papildomų išlaidų ar nuostolių. Garantijos taip pat netaikomos:
 - bet kokiai žalai, kuria Vartotojas padarė atsitiktinai, tyčia ar dėl neatsargumo
 - bet kokiai Gaminyto žalai, atsiradusiai dėl netinkamo egzistavimo su Gaminytu ar nepakankamam priežiūros
 - jokiam pakeisiam ar modifikuotam Gaminiui
 - jokiam Gaminiui, kurio oriūinaliūs identifikavimo ženklai (prekės ženklas, sėrijos numeris) buvo sugadinti, pakeisti ar pašalinai
 - bet kokiai žalai, atsiradusiai dėl to, kad nesilaikoma naudojimui instrukcijos
 - Gaminiams, kurie nėra paženklinai CE/UKCA marķeijams
 - jokiam Gaminiui, kurį buvo bandoma remontuoti nereguliojamame techninėms priežiūros centre arba be išankstinio TTI įgaliojimo
 - jokiam Gaminiui, prįjungtam prie netinkamo maitinimo šaltinio (ampėru, ląmpos, dažnio)
 - jokiam Gaminiui, naudojamam su netinkamu degalų mišiniu (degalai, alyva, algių santykis)
 - bet kokiai žalai, atsiradusiai dėl išorinio poveikio (vandens, chemiųjų medžiagų, fizinių poveikių, smūgių) ar pašalinii medžiagų
 - įprastam atsargiū dalių nusidėvėjimui
 - netinkamam naudojimui, gaminio (-iū) perkrovai
 - naudojant nepatvirtintus priedus ar dalis
 - elektriūniū žaliū priedams, pateikiamiems kartu su įrankiu arba įsigijamiems atskirai. Tokios išimtyis, įskaitant, bet neapsirbiojant, apima atsuktuvai, angalius, graūžius, šilfavimo diskus, šilfavimo popieriū ir ašmenis, šonines kreipiamąsias
 - komponentams (dalims ir priedams), kurie paprastai susidėvi, įskaitant, bet neapsirbiojant, aptamavimo ir priežiūros rinkinius, angalius špečius, guolius, griebtuvą, SDS graūžo priedą arba laikiiū, maitinimo laidą, papildomą rankena, transportavimo dėklį, šilfavimo plokštelę, dukiū maišelį, dukiū išmetimo vamzdelį, veltinio poveikies, smūginio vežikaruko kaišius ir spyruokles, smūginis rankenėles, pavaro diržuis, sankabą, gyvatoniū žakiū arba veļpajūvii pėlius, diržuis, sūkšanas droseļi, dantis, prikabinimo kaišius, pūlinio ventilatoriū, pūlinio ir surbimo vamzdelius, surbimo maišelį ir dirželius, kreipiamąsias juostas, plūkiū grandines, žarnas, jungtis, purkštuokius, ratus, purškimo lazdes, vienes rites, išorines rites, pjovimo lites, uždegiūo žvakės, oro filtrus, dūjii filtrus, mūlgaivimo peilius ir t. t.
4. Norint gauti garantiiū aptamavimą, Gaminytis (-iai) turi būti išsūstas (-i) arba pateiktas (-i) nedelsiant po to, kai atsirado arba buvo pastebėtas gaminyto ar medžiagos defektas, galiojant RYOBI aptamavimo partneriui, nurodytam šioje svetainėje <https://www.ryobitools.eu/>. Vartotojui gali gauti Gaminytoje numatytas paslaugas ir RYOBI aptamavimo partnerio
 - a. kreipiamiesi pas mažmenininką, kuriame buvo įsigyta prekė; arba
 - b. užsiregistravę paslaugų platformoje, kuria galima rasti RYOBI komerciniame tinklalapyje <https://www.ryobitools.eu/>. Šio proceso priemamams laikotarpio sąlygos gali skirtis.
 Siunčiant Gaminiį įgaliojamam RYOBI aptamavimo partneriui, Gaminytis turi būti saugiai supakuotas be pavojingo turinio (išsūsmenės informacijos rasties saugios instrukcijoje svetainėje <https://www.ryobitools.eu/>), pažymėtas turinio adresu ir kartu su trumpu defekto aprašymu. Atmintinę, kad kai kuriose šalyse pristatymo mokesči arba pašto išlaidas turi sumokėti siuntėjas pagal vietos praktiką. Norėdami sužinoti, ar tokie mokesčiai taikomi, kreipkities į vietinį įgaliojatį RYOBI techninės priežiūros centrą.
5. Gavus Gaminiį, kuris, Vartotojo teigimu, turi defektū, jis bus patikrintas. Patvirtinus defektą, paslaugos pagal Garantijas bus teikiamas taissant sūgedusias gaminiū dalis arba keičiant jas nesūgedusiomis dalimis TTI nuožūra. Jei TTI atsiskai taisyi defektą arba, TTI nuožūra, remontas neįvykio, bus pateiktas lygiavertis pakaitalas. Pakeistas (-ai) Gaminytis (-i) arba jū (jų) dalis (-ys) taps TTI nuosavybe. Bet koks (-i) remonto (-ai) ir (arba) pakeitimas (-ai) pagal pirmiau nurodytas Garantijas yra nemokamas (-i). TTI atliktas (-i) remonto (-ai) ir (arba) pakeitimas (-ai) nereiškia, kad Garantijos pratęsimas arba pradėdomas laikyti ir naujo. Pakeistoms atskirinėms dalims taikomos ir pradžiū suteiktos Garantijos, ir Gaminyto laikotarpis baigiasi kartu su Garantijos, kuris ir pradžiū buvo suteiktas visam Gaminiui, laikotarpui.
6. „Technion Industries GmbH“, Max-Eyth-Str.10, 71364 Winnenden, Vokietija, RYOBI Garantijas suteikia tik Vartotojui, kuris ir pradžiū įsigijo Gaminiį, ir jū negalims perduoti ar pervesiti.
7. Garantijos galioja Europos ekonominėje erdvėje (EEE), Šveicarijoje ir Jungtinėje Karalystėje. Už šių teritorijų ribū kreipkitės į mažmenininką, kur pirkiūis buvo įsigytas, kad sužinotumėte, ar taikoma kita savanoriška garantija.

ĮGALIOJAMASIS TECHINIS PRIEŽIūros CENTRAS

Jei turite kokių nors pagaidvymų ar problemų, susijusių su šiuo gaminytu, galite kreiptis į artimiausią įgaliojatį techninės priežiūros centrą aplankydami www.ryobitools.eu arba tiesiogiai: Technion Industries GmbH, Max Eyth StraÙe 10, 71364 Winnenden, Germany. Nurodykite etiketėje išspausdintą sėrijos numerį ir gaminiio tipą.

ET RYOBI GARANTII KOHALDAMISE TINGIMUSED

Lisaks toote ostust tulenevatele seadusjärgsetele õigustele, piiramata sõltumatult ja tasuta kohaldatavaid seadusjärgseid õigusi, kehtib kõikidele meie veebisaidil loetletud uutele RYOBI kaubamärgiga elektril- ja/või aabioristatitele, välja arvatud tööriistade tarvikutele, tööriistade hooldamiseks süsteemidele ja varuosadele, nagu altpool lõpetustatud, (edaspidi „tooted“) vabatahtlik garantiid, mille andja on Techtronic Industries GmbH („TTI“) ning mille suhtes kehtivad alalpool esitatud tingimused („garantiid“).

Garantiid saavad kasutada üksnes ostjad, kes ostavad tooteid lõppkasutajatele tarbijatena („tarbijad“). Käesolevate garantiid üldtingimuste kohaldamine jaamajate, renditeelsetele ja küsiteliste lõppkasutajate suhtes on selgesõnaliselt välistatud. Küsiteliste lõppkasutajate puhul võib teatud toodetele kohaldada teistsugune vabatahtlik garantiid, kui seda on veebisaidil www.ryobitools.eu selgesõnaliselt nimetatud. Selle vabatahtliku garantiid kasutamine ei piira tarbija seadusjärgseid õigusi seoses puudusega.

1. Standardse garantiid („standardne garantiid“) kehtivusena on 24 kuud („standardne garantiidkehtivus“), tingimused et toode osteti üksnes sihtkilki otstarbel kasutamiseks, ning see algab toote ostmise kuupäevast. Standardne garantiid on kehtiv ja kasutatav üksnes tingimused, et nimetatud kuupäev on dokumenteeritud arvel või muul osu tõendavalt dokumendil. Lisaks kehtib standardne garantiid ainult uutele toodetele.
2. Teatud riikides võib klientidel olla võimalik pikendada sobivate toodete standardset garantiid üle standardse garantiid, kui nad registreeruvad veebisaidil www.ryobitools.eu. Teave toote sobivuse kohta garantiid pikendamiseks („pikendatud garantiid“) on esitatud toote pakendil, veebisaidil www.ryobitools.eu ja/või vastavates tootekoodides, mis on leitavad aadressilt <https://www.ryobitools.eu>. Pikendatud garantiid saamiseks peavad tarbijad registreerima toote(d) veebis 30 kalendripäeva jooksul alates ostmise kuupäevast. Kõiki tarbija isikuandmeid töödeldakse kooskõlas privaatsusvaldusega, mis on leitav aadressilt <https://www.ryobitools.eu/privacy-policy>. Pikendatud garantiid tõendusdokumendina kasutatakse e-postiga saadetud registreerimise kuupäeva ja algset arvet, millel on näha ostu kuupäev.
3. Standardse ja pikendatud garantiid („garantiid“) alusel pakutakse üksnes vigase toote parandamist ja/või asendamist TTI äranägemisel, tingimused et kooste- või materjalivigade oli olemas juba ostmise kuupäeval. Mingi muu kulu või kahju hüvitamist nõuda ei saa. Lisaks ei kehtigi garantiid järgmises suhtes:
 - tarbija poolt juhuslikult, tahtlikult või hooletusest põhjustatud kahjustust
 - toote kahjustus, mis on tingitud valesti käsitsemisest või hooldamata jätmisest
 - teatud toodete ümber ehitatud toode
 - toode, mille algne identifitseerimisjärjestus (kaubamärk, seerianumber) on rikitud, muudetud või eemaldatud
 - kahjustus, mille on põhjustanud kasutusjuhendi juhiste eiramine
 - toode, millel puudub CE/UKCA märgis
 - toode, mida on ühendamiseks parandatud tunnistamata hoolduskeskuses või ilma TTI eelneva loata
 - toode, mis on ühendatud sobimatute omadustega (voolutugevus, pinge, saagesus) vooluliikliga
 - toode, millele kasutatakse sobimatut kütteseguga (kütilis, õli, õli osakaal)
 - väliste mõjuri (vesi, kemikaal, füüsiline jõud, löögid) või võrkehade põhjustatud kahju
 - varuosade tavapärase kulumine
 - toote lubamatu kasutamine või ülekoormamine
 - heakskiitmatu tarvikute või osade kasutamine
 - tööriista kasas ohtud või eraldi ostmise tarvikud elektritööriistadele. Käesolev välistus hõlmab muu hulgas kruvikeeraja otsakuid, puuterasid, abrasivihetkeid, lihvipaberit, terasid ja külgkühiluid
 - tavapäraselt ostmiseks (varuosad ja tarvikud), kaasa arvatud remondi- ja hoolduskomplektid, süsinikharijad, laagrid, padrun, SDS-trelli otsakukinnitusi või -pesa, toitejuhe, isakäepide, kanderohver, lihviplaat, tulumokuti, tolmur ärajuhtimise voolik, väliseid, lõõmutuvõtme nihivid ja vedrud, otsakupead, ajamihamb, sidur, kehtrimerite või murrundike terad, rakmed, kaabliõhvi, hambad, haakekonksu poldid, puuhventilaatorid, puhuri ja tolmumeiga torud, tolmumeiga kott ja niimad, juhitaldid, saekelid, voolikud, ühendusliitmikud, puhustussikud, rattad, puhustussarved, sisemisest rullid, välised poldid, löökõhvi, süitekünnid, õhufiltrid, gaasifiltrid, mülitseerid jne.
4. Garantiteeninduse saamiseks tuleb toode pärast kooste- või materjalivigade ilmumist või avastamist ilma põhjendamatu viivitusega saata või ühe anda mõnele aadressil <https://www.ryobitools.eu> loetletud RYOBI tunnistatud hoiduspartnerile. Garantide alusel RYOBI hoiduspartnerit teenustele saamiseks tarbijad a. võtavad ühendust jaamajakuuhoga, kus ost sooritati, või b. registreeruvad RYOBI kaubanduslikul veebisaidil <http://www.ryobitools.eu> pakutava teenuseplatvormi kaudu, selle protsessi kasutatavus võib olevalt riigist erineva. RYOBI tunnistatud hoiduspartneritele saadetav toode peab olema ohutult pakendatud ilma ohtliku sisuta (täpsemat teavet leiate aadressilt <https://www.ryobitools.eu> ohutusjuhiste alt), sellele peab olema märgitud saatja aadress ning lisatud puuduse lühike kirjeldus. Pange tähele, et mõnes riigis peab saatja vastavalt kohalikele tavadele tasuma saatmise või postilüüde eest. Küsige selgitustasude kohta teavet kohalikul RYOBI tunnistatud hoiduskeskusest.
5. Pärast tarbija väliste vigase toote kättesaamist seda kontrollitakse. Kui viga esinemine leiab kinnitust, siis garantiiteenuste raames toode vigased osad TTI äranägemisel kas parandatakse või asendatakse tervete osadega. Kui TTI keeldub viga parandamisest või parandamine ole TTI hinnangul kohaselt olematuks, kasutatakse sarnasjärgset asendust. Asendatud toode või osa muutub TTI omandiks. Eespool esitatud garantiid alusel tehtavad parandustööd asendused on tasuta. TTI tehib parandustööd asendused ei loo alust garantiid pikendamiseks ega garantiid anvesituse uuesti alustamiseks. Asendatud varuosade suhtes kehtivad algset antud garantiid ning nende garantiid kehtivus lõpeb kogu tootele algset antud garantiid lõppemisega.
6. Etevtite Techtronic Industries GmbH (Max Eyth-Str.10, 71364 Winnenden, Saksamaa) annab RYOBI garantiid ainult toote algset ostmise tarbijale ning need ei ole lubatud võõrandada ega loovutada.
7. Garantid kehtivad Euroopa Majanduskoostööd (EMP), Šveitsis ja Ühendkuningriigis. Muudes riikides pälme küsida toote kohalikel kauplustel või selle kohta, kas kohaldatakse mõnda muud vabatahtlikku garantiid.

TUNNISTATUD HOOLDUSKESKUS

Tooteaga seotud päringute või probleemide korral pöörduge kohaliku volitatud hoolduskeskuse poole (vt www.ryobitools.eu) või otse aadressile: Techtronic Industries GmbH, Max Eyth Straße 10, 71364 Winnenden, Germany. Märkige ära sildi olev seerianumber ja toote tüüp.

HR UVJETI ZA PRIMJENU JAMSTVA ROBNE MARKE RYOBI

Osim svih zakonskih prava koja proizlaze iz kupovine proizvoda i ne dovodeći u pitanje zakonika prava koja se primjenjuju neovisno i besplatno, svi su novi alat ili vrtni alat robe marke RYOBI navedeni na našem web-mjestu, ne uključujući dodatke za alat, sustave za skladištenje alata i rezervne dijelove, kao što je u nastavku navedeno („Proizvod“), pokriveni dobrovoljnim jamstvom koje pruža Techtronic Industries GmbH („TTI“), podložnom odobrenjima i uvjetima navedenim u nastavku („Jamstvo“).

- Jamstvo se odnosi isključivo na kupce koji kupu proizvode kao krajnji korisnici u lozi potrošača („Potrošač“). Proizvođač, tvrtke za iznajmljivanje, kao i profesionalni krajnji korisnici izričito su izostavljeni iz ovih općih odredbi i uvjeta Jamstva. Za profesionalne krajnje korisnike može se primijeniti drugačija vrsta dobrovoljnog jamstva za određene proizvode ako je ono izričito navedeno u web-mjestu www.ryobitools.eu. Prizivanje ovog dobrovoljnog jamstva ne ograničava zakonska prava Potrošača na službu oštećenja.
1. Standardno jamstvo („Standardno Jamstvo“), ako je Proizvod kupljen isključivo za privatnu upotrebu, ima razdoblje trajanja od 24 mjeseca („Razdoblje Standardnog jamstva“) i valjano je od datuma kupovine proizvoda. Taj datum mora biti dokumentiran računom ili drugim dokazom o kupovini da bi Standardno jamstvo bilo valjano i primjenjivo. Ovo se Standardno jamstvo odnosi samo na nove Proizvode.
 2. Potrošači u određenim državama mogu produljiti svoje Standardno jamstvo za Proizvode koji ispunjavaju uvjete i nakon razdoblja Standardnog jamstva tako da se registriraju na web-mjestu www.ryobitools.eu. Podobnost Proizvoda za produljeno Jamstvo („Produljeno Jamstvo“) navedeno je na pakiranju Proizvoda, na web-mjestu www.ryobitools.eu ili je pak dio relevantne dokumentacije o Proizvodu na web-mjestu <https://www.ryobitools.eu>. Da bi iskoristili Produljeno Jamstvo, Potrošači moraju registrirati svoje Proizvode putem interneta u roku od 30 kalendarskih dana od datuma kupovine. Svi osobni podaci o Potrošaču obradivat će se u skladu s izjavom o zaštiti privatnosti, koju je moguće pronaći ovdje: <https://uk.ryobitools.eu/footer-links/privacy-policy/>. Potvrda primlika registracije, koja se šalje putem e-pošte, i originalni račun s datumom kupovine služiti će kao dokaz Produljenog jamstva.
 3. Standardno jamstvo i Produljeno jamstvo („Jamstva“) ograničena su na popravke i/ili zamjene neispravnog Proizvoda prema nahođenju tvrtke TTI ako je greška u izradi ili materijalu postojala na datum kupovine. Nije moguće tražiti dodatne troškove ili naknade. Osim toga, Jamstva se ne primjenjuju na sljedeće:
 - oštećenja koja je slučajno, namjerno ili neprozorno uzrokovao Potrošač
 - oštećenja Proizvoda koja su rezultat nepravilnog rukovanja ili nedovoljnog održavanja
 - Proizvode koji su mijenjani ili modificirani
 - Proizvode čija je izvorna oznaka (zaštitni znak, serijski broj) uništena, promijenjena ili uklonjena
 - oštećenja uzrokovana neprikladnim korištenjem priručnika s uputama
 - Proizvode koji nisu podložni oznakama CE/UKCA
 - Proizvode koje je pokušao popraviti neovlašteni servisni centar ili bez prethodnog odobrenja tvrtke TTI
 - Proizvode koji su povezani s neodgovarajućim izvorom napajanja (ampeni, napon, frekvencija)
 - Proizvodi s neodgovarajućim smjesom goriva (gorivo, ulje, omjer ulja)
 - oštećenja uzrokovana vanjskim elementima (voda, kemikalije, fizički udarci, udarci) ili stranim tvarima
 - normalno trošenje rezervnih dijelova
 - neodgovarajuću upotrebu, preopterećenje Proizvoda
 - upotrebu neodobrebnih dodatka ili dijelova
 - podatke za alat koji su kupljeni s alatom ili zasebno. To obuhvaća, između ostalog, nastavke za dodjake i nastavke za dišljake, abrazivne diske i ploče, brusni papir i oštrice te lateralne uključivače
 - komponente (dijelove i dodatke) koje su podložne normalnom trošenju, uključujući, između ostalog, kompleta za servisiranje i održavanje, ugljene čepke, letjave, stezne glave, SDS nastavak za svrdlo ili vrtilač, kabele, dodatnu ruku, torbu za prenošenje, brusni papir, torbu za zaštitni od prašine, cijev ispuha, podloške od filca, igle i opruge udarnog ključa, gumbce za otpuštanje, pogonske remene, spojku, oštrice trimera za živicu ili kosilica, puhanje, sajlu gaza, zupce, igle za spojnu vje, ventilatore puhalaica, cijevi za ispuhivanje i usisavanje, vakuumske vrećice i trake, vodilice, lance pile, crijeva, priključne elemente, mlaznice za raspršivanje, kotače, štapove za raspršivanje, unutarnje kolute, vanjske kalemne, fakslove, svjećice, filtre za zrak i gorivo, oštrice za ustrinjavanje itd.
 4. U slučaju servisiranja u sklopu Jamstva Proizvod je potrebno bez odgode odmah nakon pojave ili prepoznavanja oštećenja u izradi ili materijalu poslati ili pokazati ovlaštenom servisnom partneru za RYOBI navedenom na sljedećem web-mjestu: www.ryobitools.eu. Potrošači mogu usluge u sklopu Jamstva ostvariti kod servisnog partnera za RYOBI
 - a. kontaktiranjem proizvođača kod kojeg su kupili proizvod ili
 - b. registracijom putem servisne platforme dostupne na komercijalnom web-mjestu robne marke RYOBI (<https://www.ryobitools.eu/>), dostupnost postupaka može se razlikovati ovisno o državi.Prilikom slanja Proizvoda ovlaštenom servisnom partneru za RYOBI, proizvod je potrebno sigurno zapakirati bez štetnih tvari (za pojedinih proizvodje sigurnosne upute na web-mjestu <https://www.ryobitools.eu/>), označiti adresom poslatelja i poslati uz kradopis oštećenja. Inačje na umu da zbog lokalnih pravni i nekim državama naknadu za dostavu ili poštarinu mora platiti poslatelj. Obratite se lokalnom ovlaštenom servisnom centru robe marke RYOBI da biste provjerili odnose li se takvi troškovi i na vas.
 5. Proizvod za koji Potrošač tvrdi da je oštećen po primliku će biti pregledan. U slučaju potvrde oštećenja, usluge popravili ili se zamjenili neovlašćenim proizvođačem. Ako tvrtka TTI odbije popraviti oštećenja ili ako je prema sudu tvrtke TTI popravak neučestan, pružit će se istovijedna zamjena. Zamijenjeni Proizvod ili dijelovi postaju vlasništvo tvrtke TTI. Svi popravci/zamjene u sklopu Jamstva provode se besplatno. Popravci/zamjene koje provodi TTI ne označavaju produljenje ili novi početak valjanosti Jamstva. Zamijenjeni rezervni dijelovi podložni su prethodno danim Jamstvima, a razdoblje Jamstva isteći će zajedno s Jamstvom koje je originalno dano za cijeli proizvod.
 6. Jamstva robne marke RYOBI daje tvrtka Techtronic Industries GmbH, Max Eyth-Str.10, 71364 Winnenden, Njemačka, i to samo Potrošačima koji su izvorno kupili Proizvod. Jamstvo nije moguće prenijeti ili dodijeliti nekom drugome.
 7. Jamstva su valjana u Europskom gospodarskom području (EGP-U), Švicarskoj i Ujedinjenoj Kraljevini. Ako se nalazite izvan tih područja, obratite se proizvođaču gdje je proizvod kupljen da biste saznali primjenjive li se neko drugo dobrovoljno jamstvo.

OVLAŠTENI SERVISNI CENTAR

Za svaki zahrijev ili problem s proizvodom možete se obratiti vašim ovlaštenim servisnim centrima (posjetite adresu www.ryobitools.eu) ili izravno na: Techtronic Industries GmbH, Max Eyth Straße 10, 71364 Winnenden, Germany. Navedite serijski broj i vrstu proizvoda oštećenja na naljepnicu.

SL GARANCIJSKI POGOJI ZA IZDELKE RYOBI

Poleg katerih koli zakonskih pravic, ki izhajajo iz nakupa izdelka in brez poseganja v zakonske pravice, ki veljajo neodvisno in brezplačno, velja za vsa nova električna orodja in/ali vrtna orodja znamke RYOBI, ki so navedena na naši spletni strani, razen dodatne opreme za orodja, sistemov za shranjevanje orodij, za nadomestne dele, kolaj za podrobneje opisano v nadaljevanju („izdelki“), prostovoljna garancija družbe Technonic Industries GmbH („TTI“) v skladu s splošno navedenimi pogoji („garancija“).

Garancija velja samo za kupca, ki je izdelek kupil kot končni uporabnik za uporabo v zasebne namene („potrošnik“). Trogivci, podjetja za izposodi in poklicni uporabniki so izrecno izključeni iz teh splošnih pogojev garancije. Za poklicne uporabnike lahko za nekaterke izdelke velja drugačna vrsta prostovoljne garancije, če je to izrecno navedeno na spletnem mestu www.ryobitools.eu. Uveljavljanje te prostovoljne garancije ne omejuje zakonskih pravic potrošnika v primeru okvare.

1. Standardna garancija (standardna garancija) velja 24 mesecev (standardna garancijska doba) in začne veljati na dan nakupa izdelka, pod pogojem, da je izdelek kupljen samo za zasebno uporabo. Da bi bila standardna garancija veljavna in izvršljiva, mora biti ta datum dokumentiran na računu ali drugem dokazilu o nakupu. Ta standardna garancija velja tudi za nove izdelke.
2. Potrošniki v nekaterih državah lahko podaljšajo standardno garancijo za nekaterke izdelke po obdobju veljavnosti standardne garancije, tako da izdelek registrirajo na spletnem mestu www.ryobitools.eu. Upravičenost izdelkov do podaljšane garancije (podaljšana garancija) je navedena na embalaži izdelka, na spletnem mestu www.ryobitools.eu, in/ali je navedena v dokumentaciji ustreznega izdelka na spletnem mestu <https://www.ryobitools.eu>. Za izkoriščenje podaljšane garancije morajo potrošniki svoje izdelke registrirati prek spleta v 30 koledarskih dneh od datuma nakupa. Vsi potrošniki osebni podatki bodo obdelani v skladu z izjavo o zasebnosti, ki je na voljo na tem naslovu: <https://uk.ryobitools.eu/footer-links/privacy-policy/>. Za dokaz o podaljšani garanciji služijo potrdilo o registraciji, poslano po elektronski pošti, in originalni račun, na katerem je naveden datum nakupa.
3. Standardna in podaljšana garancija (garanciji) sta omejeni na opravilo in/ali zamenjavo pokvarjenega izdelka po presoji družbe TTI, če sta ugotovljena napaka v izdelavi ali materialu ob dnevu nakupa. Dodatnih stroškov ali nadomestila izgubo ni mogoče zahtevati. Garancije poleg tega ne veljajo tudi v naslednjih primerih:

- Poškodba, ki jo potrošnik povzroči nenamerno, namerno ali iz malomarnosti
- Kakršna koli poškodba izdelka, ki je posledica nepravilnega ravnanja ali pomanjkljivega vzdrževanja
- Vsak izdelek, ki je bil spremenjen ali predelan
- Vsak izdelek, pri katerem so bile prvotne identifikacijske oznake (blagovna znamka, serijska številka) poškodovane, spremenjene ali odstranjene
- Kakršne koli poškodbe zaradi neupoštevane navodil za uporabo
- Izdelki, za katere ne velja oznaka CE/UKCA
- Vse izdelke, ki jih je poskušal popraviti nepooblaščen servisni center, ali če tega predhodno ni odobril družba TTI
- Kateri koli izdelek, priklopljen na neustrezno električno napajanje (amperi, napetost, frekvenca)
- Kateri koli izdelek, uporabljen z neprimerno mešanico goriva (gorivo, olje, razmerje olja)
- Kakršne koli poškodbe zaradi zunanjih vplivov (voda, kemikalije, fizični vplivi, šoki) ali tujki
- Normalna obraba nadomestnih delov
- Neustrezna uporaba, preobremenitev izdelkov
- Uporaba neodobrene dodatne opreme ali delov
- Dodatna oprema za električno orodje, priljučeno orodju ali dokupljena ločeno. Tena izključujejo med drugim vključujoče tudi vijačne nastavke, svedre, bresne plošče, brusni papir in rezila, rezalne vodilo
- Sestavni deli (delci in dodatna oprema), podvrženi normalni obrabi, vključno z, vendar ne omejeno na komplete za servisiranje in vzdrževanje, krtačke, letajce, vpenjaljo, čeljusti in svedre SDS, napajalni kable, pomožni ročki, transportno torbico, vijačno ploščo, vrečka za prah, izhodno cevo za prah, podložke iz kloučevine, zatiči in vzhmeti udamnega vijakca, udame glave, pogonski jermeni, sklopca, rezila obrezovalnikov žive meje ali kosilnice, jermeni, pletenica, zobci, priklonke ključke, ventilatorji puhal, cevi puhal in sesalnikov, vreča sesalnika in trakov, meči, verige zač, priključki, razpršilne šobe, koleca, razpršilne ročke, notranji koloti, zunanji koloti, rezalne nitke, vzgajne svečke, zračni filtri, plinski filtri, rezila za mulčenje itd.

4. Za servis v okviru garancije je treba izdelek poslati ali predložiti pooblaščenemu servisnemu partnerju RYOBI, navedenemu na spletni strani <https://www.ryobitools.eu>, brez nepotrebnega odlašanja takoj po pojavu ali ugotovitvi napake v izdelavi ali materialu. Potrošniki so v okviru garancije upravičeni do servisnih storitev servisnih partnerjev podjetja RYOBI na naslednje načine:

- a. tako, da se obrne na prodajalca, pri katerem je bil opravljen nakup; ali
- b. z registracijo prek servisne platforme, ki je na voljo na spletni strani RYOBI <https://www.ryobitools.eu>. Postopek je odvisen od posamezne države.

Izdelek morate pooblaščenemu servisnemu partnerju podjetja RYOBI poslati varno zapakirano brez nevarne vsebine (področnosti si ogledajte v varnostnih navodilih na spletnem mestu <https://www.ryobitools.eu/>). Navesti morate tudi svoj naslov in priključni opis napake. V nekaterih državah mora pošiljatelj v skladu z lokalno prakso plašati stroške dostave ali poštno. O tih stroških se posvetujte s predstavnikom lokalnega pooblaščenega servisnega centra podjetja RYOBI.

5. Izdelek, za katerega uporabnik trdi, da je pokvarjen, bo po prejemu pregledan. Ko je napaka potrjena, bo v okviru garancije opravljen servisni poseg, pri katerem bodo pokvarjeni deli izdelkov po presoji družbe TTI popraviljeni ali zamenjani. Če TTI zavrne popravilo napake ali presodi, da popravilo ni bilo uspešno opravljeno, dobavi enakovrednem nadomestek. Zamenjani izdelki ali deli postanejo last družbe TTI. Vsa popravila/nadomestki v okviru predhodno navedenih garancijskih pogojev so brezplačna. Popravila/zamenjave, ki jih opravi TTI, ne povzročajo podaljšanja ali novega začetka veljavnosti garancije. Zamenjani nadomestni deli so predmet prvotno podanih garancij v okviru garancijske dobe, ki se izteče ob datumu, prvotno navedenem za celoten izdelek.
6. Garancija RYOBI družba Technonic Industries GmbH, Max-Eyth-Str. 10, 71364 Winnenden, Nemčija podaljšuje samo prvotnemu kupcu izdelka, in jih ni mogoče prenesti na druge ali jim jih dodeliti.
7. Garancije veljajo v evropskem gospodarskem prostoru (EGS), Švici in Združenem kraljestvu. Če ne želite v tih območjih, se obrnite na prodajalca, pri katerem ste izdelek kupili, in se pozanimajte o morebitnih drugih veljavnih prostovoljnih garancijah.

POOBlašČENI SERVISNI CENTER

V primeru zahtev ali težav v zvezi z izdelkom se lahko obrnete na lokalne pooblaščenecne servisne centre (obščitje www.ryobitools.eu) ali neposredno na Technonic Industries GmbH, Max Eyth StraÙe 10, 71364 Winnenden, Germany. Prosimo, da navedete serijsko število in tip izdelka, ki sta natisnjena na oznaki.

SK PODMIENIKY UPPLATNOVANIA ZÁRUKY RYOBI

Okrem zákonõných práv vyplývajúõch z nákupu výrobku a bez toho, aby boli dotknuté zákoné práva, ktoré sa uplatõujú nezávisle a bezplatne, na kaòé nové elektrické náradie značky RYOBI a záhradné náradie uvedené na našej webovej stránke, okrem prísluøenstva na náradie, systémov na ukládanie nástrojov a náhradných dielov, ako je ðale uvedených v ÷asti („Výrobok“), sa vzahuje dobrovoľná záruka vydaná spoločnosťou Technonic Industries GmbH (ðalej len „TTI“) za podmienok uvedených nižšie (ðalej len „záruka“).

Záruka sa vzahuje len na výrobky, ktorõmi nákuõníci výrobky ako koncovõ užívateľa v ich postavenõ spotrebiteľa (ðalej len „spotrebiteľ“). Malobehodárni, poòivõ, ako aj profesionálni koncovõ užívateľa sú výslovne vylúãni z týchto všeobecných obçodných podmienok záruky. Pre profesionálnych koncovõ pouòizvateľov sa môòe na urãitõ výrobky uplatõõvãt iný druh dobrovoľnej záruky, ak je výslovne uvedené na internetovej stránke www.ryobitools.eu. Uplatnenie tejto dobrovoľnej záruky neobmezuje zákonné právy nárokov spotrebiteľa v prípade chyby.

1. Za predpokladu, ðe výrobok je zakúpený len na súkromné pouòitie, má Standardná záruka (ðalej len „Standardná záruka“) lehota 24 mesiacov (ðalej len „Standardná záruãná lehota“) a zaãina plýñt dňom zakúpenia výrobku. Tento dátum musí by ÷dokumentovaný faktúrou alebo iným dokladom o kúpe, aby bola Standardná záruka platná a vymáhateľná. Táto Standardná záruka sa vzahuje len na nové výrobky.
2. Spotrebiteľ v urõitých krajinách môòe mať po uplynutõ obdobia Standardnej záruky možnosť predlòíť Standardnú záruku na výrobky, ktorõ spĺňajú podmienky oprávnenosti, registraciu na webovej stránke www.ryobitools.eu. Oprávnenosť výrobkov na rozšírenõ záruku (ðalej len „rozšírenõ záruka“) je uvedená na obale výrobku, na webovej stránke www.ryobitools.eu alebo v prísluøej dokumentácii k výrobku na stránke <https://www.ryobitools.eu>. Aby spotrebiteľ mohli vyuòitãt výhody rozšírenõ záruky, si povinnõ zaregistrovat svoje výrobky online do 30 kalendárnych dñí od dátumu nákupu, čím získajú nárok vyuòitãt túto rozšírenõ záruku. Všetky osobné údaje spotrebiteľa budú spracované v súlade s vyhlásením o ochrane osobných údajov, ktorõ nájdete tu <https://uk.ryobitools.eu/footer-links/privacy-policy/>. Potvrdenõ o registrácii zaslané e-mailom a pôvodná faktúra s dátumom nákupu budú slúòit ako dôkaz o rozšírenõ záruke.
3. Standardná záruka a rozšírenõ záruka (ðalej len „záruky“) sú obmedzené na opravu alebo výmenu chybného výrobku podľa urãenia spoločnosti TTI za predpokladu, ðe chyba spracovaná alebo materiál existoval k dátumu nákupu. ÷adne ďalšie náklady alebo straty si nemozno nárokovat. Okrem toho sa záruky nevzahujú na:

- akõkoľvek ðkody spôsobené nehodou, úmyselne alebo so nedbalosãiu z strany spotrebiteľa
- akõkoľvek poøkodenie výrobku, ktorõ je výsledkom nesprávneho zaobchádzania alebo nedostatkoònej údržby
- výrobok, ktorõ bol zmenený alebo opravený
- výrobok, v ktorom bol pôvodné oznaãenie (ochranná známka, sériové ÷íslo) zniãené, zmenené alebo odstránené
- akõkoľvek poøkodenie spôsobené nadmerným návodu na obsluhu
- výrobky, na ktoré sa nevzahuje oznaãenie CE/UKCA
- výrobok, na ktorom doòlo k pokusu o opravu zo strany neautorizovanõho servisného strediska alebo bez predchádzajúcoho povolenia TTI
- výrobok pripojený k nesprávnejmu zdroju napájania (ampéry, napätie, frekvencia)
- výrobok pouòívaný s nevhodnou palivovou zmesou (palivo, olej, pomer oleja)
- akõkoľvek poøkodenie spôsobené vonkajšimi vplyvmi (voda, chemikãe, fyzikãlné, nárazy) alebo cudzimi látkami
- beòné opotrebovanie náhradných dielov
- nevhodné pouòitie, preãazenie výrobkov
- pouòívanie neschrãálenõho prísluøenstva alebo dielov
- prísluøenstvo elektrického náradia dodané s náradím alebo zakúpené samostatne. Takéto vylúãenia zahãujú okrem iného hroty skrutkovacõv, vrtãky, abrazívne koùõe, brusny papier a noòe, komponenty boòných
- vodiãky systémov (diely a prísluøenstvo), ktorõ podliehajú normálnemu opotrebovaniu, okrem iného servisné a údržbové súpravy, uhlioviké keòy, lôòikã, skluòovãka, nástavce alebo uchytenia vrtãkov pre vrtãky SDS, napãjacie kãble, pomocné dròããky, ÷preprave kufry, brúsne tanieru, vreãka na prach, trubicu na odsávanie prachu, pletené podòky, kaleny a pruòný rázovõv uãhõovãov, otãácné gombíky na pridãívanie ÷ievok, hnanie remene, spojky, noòe vylúããov alebo kosããek na trávu, kãblõvý vrtãok, vlnitõ lankã, roòky, ľããné koùõe, ventilãtory, fukãovãky, trubice fukãovã a vysávacõv, vreãka a potrubõ vysávacõv, vodiãce tyče, pilovõ veľãã, hadice, spojovãky, rozprããovãce trysky, koleãã, rozprããovãce tyãe, vrtãkové valce, vonkãjšie kãbly, rezacie linky, zapalovãce svieãky, vzduøovõ filtre, plynovõ filtre, mulãovãce noòe, atã.

4. Na úãely záruãného servisu musia by výrobky po vzniknutí alebo rozpoznanõ chyby spracovaná alebo materiálã bez zbytoãného odkladu odsãlané alebo predloòené autorizovanému servisnému partnerovi RYOBI uvedenému na webovej stránke <https://www.ryobitools.eu/>. Spotrebiteľ môòe získat služby v rámci záruk od servisného partnera spoločnosti RYOBI

- a. kontaktovaním predajcu, u ktorõho bol nákup uskutoònený; alebo
- b. registráciou prostredníctvom platformy služieb dostupnej na komerãnej webovej stránke spoločnosti RYOBI <https://www.ryobitools.eu/>. Dostupnosť procesu sa môže v jednotlivõ krajinách lišit.

Pri odsiedani výrobku autorizovanému servisnému partnerovi RYOBI musia by výrobky bezpeãne zabalené bez nebezpeãného obsahu (podrobnosti nájdete v bezpeãnostných pokynoch na webovej stránke <https://www.ryobitools.eu/>, oznaãený adresou odsiedaãela a doplnený krátkym opisom chyby. Upozorõujeme, ðe v niektorõ krajinách bude musiet odsiedaãtel zaplatit pokuty za doruãenie alebo poòivõ v súlade s miestnymi zaúvanými postupmi. Ak si chcete overit, ÷i sa taketo poplatky uplatõuje, obrãte sa na miestne autorizované servisné stredisko spoločnosti RYOBI.

5. Keð dostanete výrobok, o ktorõm spotrebiteľ tvrdí, ðe je chybný, skontrolujeme ho. Ak sa chyba potvrdí, budú poskytnuté služby v rámci záruky, a to opravu chybnõho dielu výrobku alebo ich výmenu za bezchybnõ diely podľa urãenia spoločnosti TTI. Ak spoločnosť TTI odmietne opraviť chybu alebo ak poããia rozhodnutia spoločnosti TTI oprava zlyhá, bude dodaná rovnocenná náhrada. Vymenené výrobky alebo diely sa stávajú majetkom spoločnosti TTI. Všetky opravy alebo výmeny v rámci vyššie uvedenõv záruk sú bezplatné. Opravy alebo výmeny vykonãvané spoločnosťou TTI nepredstavujú rozšírenõ záruk. Vymenené náhradné diely podliehajú pôvodnõ poskytnutõm zárukãm a záruãná lehota sa skonãí súãasne so záruãnou lehotou, ktorõ bola pôvodnõ poskytnutã pre celý výrobok.

6. Záruky RYOBI poskytujú spoločnosť Technonic Industries GmbH, Max-Eyth-Str. 10, 71364 Winnenden, Nemcko, iba spotrebiteľovi, ktorõ pôvodne zakúpil výrobok a nesmú by pripísané inému spotrebiteľovi ani na neho prevedené.

7. Záruky sú platné v rámci Eurõpskeho hospodárskeho úãionu (EHP), ÷vajãããarska a Spõjeného kralovstva. Mimo týchto obãããi môòete kontaktovat predajcu, u ktorõho sa uskutoãnil nákup, a zistiť, ÷i sa uplatõuje inã dobrovoľná záruka.

AUTORIZOVANÉ SERVISNÉ STREDISKO

Všetky ÷iadosti alebo problémy s výrobkom moòo adresovat miestnym autorizovaným servisným strediskãm (navštevte www.ryobitools.eu) alebo priamo na Technonic Industries GmbH, Max Eyth StraÙe 10, 71364 Winnenden, Germany. Uvedte seriõve ÷íslo a typ výrobku uvedené na etikete.

BG УСЛОВИЯ ЗА ПРИЛАГАНЕ НА ГАРАНЦИЯТА НА RYOBI

В допълнение към всички законни права, проличаващи от покупката на продукта, и без да се засягат законните права, които се прилагат незабавно и безплатно, всички наши електронни инструменти и/или гидрантни инструменти с марката RYOBI, посочени на нашия уеб сайт, с изключение на аксесоари за инструменти, системи за съхранение на инструменти и резервни части, както е описано по-долу („Продукт“), са обхванати от доброволна гаранция, издадена от Techtronic Industries GmbH („TTI“) при условията, посочени по-долу („Гарантия“).

Гарантията е приложима само за купувачи(и), който(ито) закупува(т) продуктите като краен(и) потребител(и) в частност си на потребител(и) („Потребител“). Търговеците на дребно, фирмите за отдаване под наем, както и професионалните крайни потребители са изрично изключени от тези общи условия на Гаранцията. За професионалните крайни потребители може да е приложима друг вид доброволна гаранция за определени(и) продукти(и), убо това е изрично посочено на уеб сайта www.ryobitools.eu. Позоваването на тази доброволна Гаранция не ограничава законните права на Потребителя в случай на дефект.

- Стандартната гаранция („Стандартна гаранция“), при условие че Продуктът е закупен само за лична употреба, е със срок от 24 месеца („Стандартен гаранционен период“) и започва да тече от датата на закупуване на продукта. Тази дата трябва да бъде документирана с фактура или друго документация за покупка, за да бъде Стандартната гаранция валидна и приложима. Тази Стандартна гаранция се отнася и само за ное(и) Продукт(и).
- Потребителите в някои държави може да имат възможност да удължат срока на Стандартната гаранция за Продукти, отovarящи на условията, след итижността на срока на Стандартната гаранция, която се регистрират на уеб сайта www.ryobitools.eu. Дитжността на Продуктите за разширена гаранция („Разширена гаранция“) е посочена на оловката на Продукта, на уеб сайта www.ryobitools.eu или се съдържа в документацията на съответния Продукт на адрес: <https://www.ryobitools.eu/>. За да се възползват от Разширената гаранция, Потребителите трябва да регистрират своите(и) Продукт(и) онлайн в рамките на 30 календарни дни от датата на покупката, за да се възползват от тази Разширена гаранция. Цялата лична информация на Потребителя се обработва в съответствие с декларацията за поверителност, която можете да намерите тук: <https://uk.ryobitools.eu/footer-links/privacy-policy/>. Разликата за потвърждение на регистрацията, която се изплаща по име(и), и оригиналната фактура, в която е посочена датата на покупката, ще служат като доказателство за Разширената гаранция.
- Стандартната гаранция и Разширената гаранция („Гаранция“) са ограничени до ремонт или замяна на дефектният Продукт по преценка на ТТІ, при условие че дефектът е изработила или материала е съществувал към датата на покупката. Не могат да се претендират допълнителни разходи или загуби. Освен това Гаранциите не се прилагат за:
 - вска щета, причинена случайно, умислено или по небрежност от Потребителя
 - вска повреда на Продукта, която е резултат от неправилно третиране или липса на поддръжка
 - всми Продукт, който е бил променен или модифициран
 - всми Продукт, чито оригинални идентификационни маркировки (Търговска марка, серийн номер) са били повредени, променени или премакнати
 - всми щети, причинени от неспазване на ръководството за експлоатация
 - Продукти, които не подлежат на маркировка CE/UKCA
 - всми Продукт, за който е бил направен път да бъде ремонтиран от неоторизиран сервисен център или без предварително разрешение от ТТІ
 - всми Продукт, свързан с неподходящо електрохранване (ампери, напрежение, честота)
 - всми Продукт, използван с неподходяща горивна смес (гориво, масло, съотношение на маслото)
 - вскакви повреди, причинени от възници въздействия (вода, химикали, физически въздействия, удари) или чужди вещества
 - нормално износване на резервните части
 - неподходяща употреба, претоварване на Продукт(ите)
 - използване на неподборени аксесоари или части
 - аксесоари за електронни инструменти, предоставени с инструментa или закупени отделно. Такива изключения включват, но не се ограничават до, крайници за винтовете, средата, абразивни дискове, шкурка и остриета, странични направлявачи
 - компоненти (части и аксесоари), които подлежат на нормално износване, включително, но не само, комплекти за обслужване и поддръжка, външни четки, ланери, патронки, приставка или приемици за SDS съвместим кабел, помощна дръжка, транспортен кувер, шпифованя почва, торба за прах, тръба за отвеждане на прах, филцови шапки, щифове и пружини за ударни гаиковтери, ударни батонки, задвижки ремци, швидлестри, остриета на харсторери или косачки за трева, копан, кабел за газ, нарязване нокове, шфитове за теглици, вентилатори, тръби за издуване и засмукуване, торба за засмукуване и ремци, водчаци за шини, вериги за трюни, маруци, конектори фитинги, разпръсквачи дюзи, колаела, пръсначки, вътрешни макари, външни макари, линии за разяно, запалителни свещи, въздушни филтри, газови филтри, платови за мулчиране и оие.
- За гаранционно обслужване Продукт(ите) трябва да бде(ят) изпратен(и) или представен(и) без неоправдан забавяне след появята или признаването на дефекта в изработила или материала на отпориран сервисен партньор на RYOBI, посочен на следния уеб сайт www.ryobitools.eu/. Потребителите могат да получат услугите по Гаранциите от сервисен партньор на RYOBI, като:
 - се свържат с търговеца на дребно, където е направена покупката; или
 - с регистрация чрез платформата за услуги, достпна на търговеца уеб страница на RYOBI <https://www.ryobitools.eu/>, която достпността на процеса може да варира в различни държави.При изпращане на Продукт до отпориран сервисен партньор на RYOBI Продуктът трябва да бъде безопасно опакован без опасна съдържана (за подробности, моля, вижте инструкциите за безопасност на уеб сайта <https://www.ryobitools.eu/>), маркиран с адреса на изпращача и придружен от кратко описание на дефекта. Моля, имайте предвид, че в някои държави таксите за доставка или пощенските разходи трябва да бъдат заплатени от изпращача в съответствие с местната практика. Моля, консултирайте се с местния отпориран сервисен център на RYOBI, за да потвърдите дали се прилагат такива такси.

5. При получаване на Продукта, за който Потребителят твърди, че е дефектен, той ще бъде проверен. Когато дефектът е потвърден, услугите по Гаранциите ще се предоставят чрез ремонт на дефектните части на продуктите или замяната им с еквивалентни части по преценка на ТТІ. Ако ТТІ отпоре до отпориран дефекта или ако, по преценка на ТТІ, ремонтът е неуспешен, на потребителя ще бъде доставен равностоен продукт за замяна. Замянените(и) Продукт(и) или част(и) ще станат(а) собственост на РYOBI, ако поправка/замяна съгласно горепосочените Гаранции е безплатна. Ремонт/замяната, извършена от ТТІ, не представлява удължаване или ново начало на Гаранциите. Замянените резервни части са предмет на първоначално предоставените Гаранции, които сроци на Гаранциите приключват със срока на а Гаранцията, която първоначално е била предоставена за цялостния продукт.

6. Гаранциите на RYOBI се предоставят от Techtronic Industries GmbH, Max-Eyth-Str. 10, 71364 Winnenden, Германия, само на Потребителя, който първоначално е закупил Продукта, и не могат да бъдат прехвърляни или престопавани.

7. Гаранциите са валидни в Европейското икономическо пространство (ЕИП), Швейцария и Обединеното кралство. Извън тези области, моля, свържете се с търговеца на дребно, където е направена покупката, за да разберете дали се прилага друга доброволна гаранция.

ОТОРИЗИРАН СЕРВИСЕН ЦЕНТЪР

Всички заявки за ремонт, свързани с продукта, могат да бъдат отправени към местните упълномощени сервисни центрове (посетете www.ryobitools.eu/) или директно до: Techtronic Industries GmbH, Max Eyth Straße 10, 71364 Winnenden, Germany. Посочете серийния номер и типа на продукта, отечтани върку етикета.

UK УМОВИ НАДАНИЯ ГАРАНТИИ RYOBI

Разом с буд-ицми законни правами, които винакуют за въз за придобиваня товара, и без обмекчана законни права, които се прилагат незабавно и безплатно, на все означени на нашму вебсайт, нови електронни инструменти табуо други инструменти марку RYOBI, за винтодор допомогки приборст, систем збергания инструменте и запасни частни, акй зазначено ничме („Товар“), поширющю добровольна гарантия, надана компанюе Techtronic Industries GmbH («ТТІ»), відповідно до викладених нккше умов і условиях («Гарантия»).

Гарантия поширющю лише на покупця(ів), які купують продукцію в статусі кінцевого користувача — споживача («Споживач»). Роздрібні торговці, прокатні компанії, а також кінцеві користувачі для професійного застосування в який формі виключаються з цих загальних положень та умов Гарантії. До певної(их) товару(ів) для кінцевих користувачів для професійного застосування може застосовуватися інший тип добровільної гарантії за певними(ими) продуктами(и), якщо така є в якій формі зазначено на вебсайті www.ryobitools.eu/. Застосування цієї добровільної гарантії не обмежуєме законні права Спожвача у разі наявності дефекту.

- За умови, що Товар придано виключно для індивідуального використання, стандартна гарантія («Стандартна гарантія») має термін від 24 місяці («Стандартний гарантійний термін») і починається з дати придбання товару. Цей Стандартний гарантійний термін є малим юридичним описом, ця дата повинна бути підтвержена рахунково-фактурою або іншим документом, що підтверджує факт придбання. Також ця Стандартна гарантія поширюється лише на новий(и) Виріб(и).
- В деяких країнах Спожвачі можуть мати можливість продовжити Стандартну гарантію на відповідні Товари після закінчення терміну дії Стандартної гарантії, зареєструвавшись на вебсайті www.ryobitools.eu/. Інформація про відомість Товарів розширеної гарантії («Розширена гарантія») вказана на пакуванні Товару, на вебсайті www.ryobitools.eu/ та/або наведена у відповідній документації до Товару за адресою <https://www.ryobitools.eu/>. Щоб скористатися Розширеною гарантією, Спожвачі мають зареєструвати свій(і) Товар(и) на вебсайті <https://www.ryobitools.eu/> протягом 30 календарних днів з дня покупки. Всі вказані дані Спожвача будуть оброблятися відповідно до заяви про конфіденційність, яку можна знайти за посиланням <https://uk.ryobitools.eu/footer-links/privacy-policy/>. Підтвердження Розширеної гарантії є підтвердженням на реєстрацію, надіслане нами електронною поштою, та оригінал рахунково-фактури із зазначенням дати покупки.

3. Стандартна гарантія та Розширена гарантія («Гарантії») обмекчуются ремонтом табуо замінюо дефектного Товара на розсуд компанії ТТІ за умови, що дефект виготовлення або матеріалу існував на дату придбання. Буд-ицми можливі додаткові витрати або збитки не підлягають відшкодуванню. Також Гарантія не поширюється на:

- буд-яку шкоду, заподіяну Спожвачем випадково, навмисно або з необережності
- буд-які пошкодження Товару, що виникли в результаті неналежного поводження або відсутності технічного обслуговування
- буд-який Товар, який був змінений або модифікований
- буд-який Товар, на якому пошкоджено, змінено або видалено оригінальне ідентифікаційне маркування (торговельна марка, серийн номер)
- буд-які пошкодження, спричинені недотриманням інструкції з експлуатації
- Товари, які не підпадають під дію гарантії CE/UKCA
- буд-який Товар, який намагалися відремонтувати в неуповноваженому сервисному центрі або без попереднього узгодження з ТТІ
- буд-який Товар, підключений до невідповідного джерела електроживлення (сила струму, напруга, частота)
- буд-який Товар, який використовується з невідповідною паливною сумішшю (паливо, олива, співвідношення палива та оливи)
- буд-які пошкодження, спричинені зовнішніми факторами (водаю, химічними речовинами, физическими силами, механічними ударами) або сторонніми речовинами
- нормальні знос запасних частин
- неправильне використання, перенавантаження Товару(ів)
- використання незатверджених допомогки приборст або деталей
- допомогки приборст до електронно-струменного, наданого в комплекті з інструментом або придбаного окремо. Такі виключення включують, але не обмежують, такіми: бити для викруток, свердла, шпифовані диски, надкачки папір і полотна, бчні напрати
- комплектування (деталі та допомогки приборст), які підлядають нормальному зносу, включачи, але не обмежують, такіми: комплекти для обслуговування та ремонту, вульній шти, підшипники, патронки, криплення та держачи для свердел SDS, штири живлення, допомогки ручни, транспортні штифти та футляри, шпифовані полоти, пилотні штири, штири для відводу пилу, повстяні шапки, чохли та пружини для гаиковтери, натяжні головки, пружинні ремени, щепленя, лопаті кувюраи або газосососарок, підвісна система, трюсові доросли, зубці, ціпні штифти, вентилатори, вентилятори та вакуумні трубки, вакуумні мшци та паски, накривні машини, лийні ланцюжки, шланги, апаратура для з'яднання, розповсювачі форсунок, колеси, пультверстати, внутрішні котушки, зовнішні котушки, ручку волосся, шинні запалювачи, повітряні фільтри, паливні фідери, лопати для мульчування тощо.

4. Для гарантійного обслуговування Товару(ів) повинні бути відправлені або передані без невиправдані затримки після виникнення або виявлення дефекту виготовлення або матеріалу уповноваженому сервисному партнеру RYOBI, перелік яких наведено на вебсайті <https://www.ryobitools.eu/>. Спожвачі можуть отримати передані Гарантією послуги від сервисного партнера RYOBI такими чином:

- звернувшись до роздрібною Продавця, де була здійснена покупка; або
- зареєструвавшись через сервисну платформу, доступну на офіційному вебсайті RYOBI <https://www.ryobitools.eu/>. Доступність такої процедури може відрізнятися в залежності від країни.

При відправленні Товару уповноваженому сервисному партнеру RYOBI ми повинні бути надібно уповноважені та не мати небезпечною вмісту (докладніше див. інструкції з техніки безпеки на сайті <https://www.ryobitools.eu/>), з позначено адреси відправника та стипили списку дефекту. Зверньте увагу, що в деяких країнах вартість доставки або поштових витрат має бути сплачена відправником відповідно до прийнятої місцевої практики. Щоб дізнатися, чи передбачена така оплата, зверніться до місцевого уповноваженого сервисного партнера RYOBI.

5. Товар, про який Спожвач заявляє як про дефектний, буде отпорилий після отпорилення. Якщо дефект буде підтверджено, передані Гарантією послуги будуть надані замість ремонту дефектних частин виробу або заміни їх на дефектні частини на розсуд ТТІ. Якщо ТТІ відповідають відремонтувати дефект або якщо, на розсуд ТТІ, ремонт виявився невдалим, буде надана ринційна замяна. Замянений(и) Продукт(и) або детал(и) стають власністю ТТІ, якщо тільки ремонт/замяна відповідно до визначених гарантії є безплатним. Ремонт(и)/замян(и), включни компанюе ТТІ, не продовжують і не поновлюють термін дії Гарантії. На замінені замяни частини поширюється дія пересно наданих Гарантії, а термін дії Гарантії закінчується разом з терміном дії Гарантії, яка була пересно надана на товар в цілому.

6. Гарантії RYOBI надаються компанюе Techtronic Industries GmbH, Max-Eyth-Str. 10, 71364 Winnenden, Germany (Вінненден, Німеччина), тільки Спожвачеві, який придбав Товар, і не можуть бути передані або переступлені.

7. Гарантії діють в Європейській економічній зоні (ЄЄЗ), Швейцарії та Сполученому Корольстві. Щоб дізнатися, чи де буд-яка інша добровольна гарантія замість цих територий, зверніться до продавця, через якого була здійснена покупка.

УПОВАЖОВАНІЙ СЕРВИСНИЙ ЦЕНТР

3 буд-ицми питање або проблем, пов'язаних з пристроєм, ви можете звернутися до місцевих авторизованих сервисних центрів (відвідайте www.ryobitools.eu/) або напрямку до: Techtronic Industries GmbH, Max Eyth Straße 10, 71364 Winnenden, Germany. Будь ласка, вкажіть серийний номер та тип продукту, вказані на етикеті.

TR RYOBI GARANTİ UYGULAMA KOŞULLARI

Bir ürünün satın alınmasından doğan tüm yasal haklara ek olarak, bağımsız ve ücretsiz olarak geçerli olan yasal haklara hali geldikçe "Ürün" bütümünde ayrıntılı bir şekilde anlatıldığı gibi, alet aksesuarları, alet depolama sistemleri ve yedek parçalar dahil olmak üzere web sitesinde listelenen tüm yeni RYOBI markalı elektrikli aletler ve/veya aksesuarları, aşağıda belirtilen hüküm ve koşullara ("Garanti") tabii olarak Techtronic Industries GmbH ("TI") tarafından verilen güvüllü bir garanti kapsamındadır.

Garanti, yalnızca son kullanıcılar olarak ürünü satın alan tüketiciler için geçerlidir. Bayiler, kiralama şirketleri ve profesyonel son kullanıcılar. Garantinin bir genel hüküm ve koşullardan açıkça hariç tutulur. Profesyonel son kullanıcıların için www.ryobitools.eu web sitesinde açıkça belirtilmiş belirli ürünler için farklı güvüllü garanti türleri geçerli olabilir. Bu güvüllü Garantinin ihlal edilmesİ, bir arıza durumunda tüketicinin yasal haklarını sınırlamaz.

1. Standart garanti ("Standart Garanti"), ürünün yalnızca özel kullanım için satın alınması koşuluyla, 24 aylık ("Standart Garanti Süresi") bir süreyle sahiptir ve ürünün satıldığı tarihte başlar. Bu tarih, Standart Garantinin geçerli ve uygulanabilir olması için bir faktör veya başka bir satın alma kanıtı ile belgelendirilmelidir. Ayrıca bu Standart Garanti yalnızca yeni Ürünler için geçerlidir.

2. Belirli ülkelerdeki tüketiciler, www.ryobitools.eu web sitesine kaydolarak uygun Ürünler için Standart Garantiyi, Standart Garanti süresini aşacak şekilde uzatabilirler. Ürünlerin uzatılmış garantisi ("Uzatılmış Garanti") için uygulanlı, Ürünün ambalajı üzerinde ve www.ryobitools.eu web sitesinde belirtilir ve/veya <https://www.ryobitools.eu> adresinde bulunan ilgili Ürün belgelerinde yer alır. Uzatılmış Garantiden yararlanabilmek için Tüketicilerin bu Uzatılmış Garantiden faydalanan amacıyla satın alma tarihinden itibaren 30 takvim günü içinde Ürünlerini çevrimiçi olarak kaydedilmeleri gerekir. Bir Tüketicinin tüm kişisel bilgileri, <https://uk.ryobitools.eu/footer-links/privacy-policy/> adresinde bulunan gizlilik bildirimine uygun olarak işlenecektir. E-posta ile gönderilen kartı alınoz teyidi ve satın alma tarihi gösteren orijinal fatura, Uzatılmış Garantinin kanıtı olarak kullanılacaktır.

3. Standart Garanti ve Uzatılmış Garanti ("Garantiler"), ürünün satın alındığı tarihte ışıklik veya malzeme arızasının olması halinde TT'nin takdimine bağlı olarak arızalı Ürünün onarılması veya değiştirilmesi ile sınırlıdır. Başka masraflar veya kayıplar için talepte bulunulamaz. Ayrıca Garanti şunlar için de geçerli değildir:

- Tüketici tarafından kazara, kasten veya ihmalkâr bir şekilde oluşan hasarlar
- Yalnızca işlenmiş veya bakımlı yapılmamışın kaynaklı olan Ürün hasarları
- Değİrİmsiz veya modifiye edilmiş Ürünler
- Orijinal tanımlama (ticari marka, seri numarası) işaretleme tarih edilmiş, değiştirilmiş veya çıkarılmış Ürünler
- talimat kılavuzuna uyulmaması nedeniyle oluşan hasarlar
- CE/UKCA işaretine tabii olmayan Ürünler
- yetkili olmayan bir servis merkezi tarafından veya TT'dan önceden izin alınmadan onarımları çalışılmış Ürünler
- uygun olmayan güç kaynağına (amper, voltaj, frekans) bağlı Ürünler
- uygun olmayan yakıt karışımına (yakıt, yağ, yağ oranı) kullanılan Ürünler
- dış etkilere (su, kimyasal, fiziksel, şoklar) veya yabancu maddelerin neden olduğu hasarlar
- yedek parçaların normal aşınması ve yıpranması
- uygun olmayan kullanım, Ürünlerin aşırı yüklenmesi
- onarımlamış aksesuarların veya parçaların kullanılması
- alet ile birlikte verilen veya ayrı olarak satın alınan elektrikli alet aksesuarları. Tomavida uçları, matkap uçları, zımpara diskleri, zımpara kağıdı ve bıçaklar, yanal kılavuz dahil ancak bunlarla sınırlı olmaksızın üzeri bu tür hariç bırakılan parçalar
- servis ve bakım kiti, karton ırçaları, rulmanlar, toza yansı, SDS matkap ucu eklentisi veya alıcısı, güç kablosu, yalıtımlı tulumak, taşıma çantası, zımpara plakası, toz torbası, toz egzoz borusu, keçe rondelleri, darbeli araçları pimleri ve yayları, çıkınlı düğmeler, tahrik kayışları, debriyaj, çik düzelticilerin veya çim biçim makinelerinin bıçakları, kuşam askılık, gaz telli, çatal dişleri, çeki demir kilit pimleri, üstleme mekanizmaları, üstleme ve yağın makinesini, vakum torbası ve kayışlar, kılavuz çubukları, testere zincirleri, hortanlar, konektör bağlantıları, püskürtme nozulları, tekerlekler, püskürtme çubukları, dahil makaralar, harici makaralar, kesme telleri, bujiler, hava filtreleri, gaz filtreleri, makaslı bıçakları ve, dahil ancak bunlarla sınırlı olmaksızın diğer normal aşınma ve yıpranmaya maruz kalan bileşenler (parçalar ve aksesuarlar).

4. Garanti servisi işlemleri için, ışıklik veya malzeme arızasının meydana gelmesinden veya fark edilmesinden sonra Ürünler, fazla gecikmeden web sitesinde listelenen yetkili RYOBI servis ortamları gönderilmeli veya sunulmalıdır: <https://www.ryobitools.eu>. Tüketiciler, Garantinin kapsamında bulunan servisi RYOBI servise ortamından a. satın alma işleminin yapıldığı bayi ile iletişime geçerek veya

b. RYOBI Commercial web sayfasında (<https://www.ryobitools.eu>) bulunan servis platformu aracılığıyla kaydolarak olabilirler. Süreç kullanılabilirliği üçüden üçüne değİnlikli gösterilir.

Bir Ürünü yetkili bir RYOBI servis ortamları gönderirken Ürün, güdünüzden ayrılmaz bir şekilde ve anlaşlı ilgili kısa bir açıklamayla birlikte tehlikeli işlemleri (yıpranlar için) lütfen <https://www.ryobitools.eu> adresindeki web sitesinde bulunan güvüllüklü talimatlarına bakın) olmadan güvüllü bir şekilde paketlenmelidir. Bazı ülkelerde teslimat veya posta ücretlerinin yeni uygulamaya göre gönderen tarafından ödemesi gerektirir lütfen unutmayın. Bu tür ücretlerin uygulanıp uygulanmadığını doğrulamak için lütfen yeni yetkili RYOBI servis merkezimize danışın.

5. Tüketici tarafından arızalı olduğu iddia edilen Ürünlerin teslim alındından sonra incelemeleri. Arıza olduğunda, Garantilerin kapsamında servisi, TT'nin takdimine bağlı olarak, ürünleri arızalı parçalarının onarılması veya arızalı olmayan parçaların değiştirilmesi yoluyla sağlanacaktır. TT, arızasını onarmay reddederse veya TT'nin takdimine onanın başkasını sayılırsa eş değeri bir parçayla değiştirilmesini sağlayacaktır. Değİrİmsiz Ürünler veya parçaları TT'nin mülkiyetinde olacaktır. Yukarıdaki Garantiler kapsamında yapılan tüm onarım/degİsim işlemleri ücretsizdir. TT tarafından gerçekleştirilen onarım/degİsim işlemleri, Garantilerin süresinin uzatılmasını veya Garantilerin yeni bir başlangıç teşkil etmez. Değİrİmsiz yeni degİsim parçaları başlangıçta verilen Garantilere tabiidir ve Garantilerin süresi, ürün tamamını için başlangıçta verilen Garanti süresi dolunca sona erer.

6. RYOBI Garantileri: Max-Eyth-Str.10, 71364 Winnenden, Almanya adresindeki Techtronic Industries GmbH tarafından yalnızca Ürünü iki satın alan Tüketicilere verilip ve devredilmeye elverişli olacaktır.

7. Garantiler Avrupa Ekonomik Alanı (AEA), İsviçre ve Birleşik Krallık'a geçerlidir. Bu alanları dışında, başka bir güvüllü garanti gerekliliği olmayacağı öğrenmek için lütfen satın alma işleminin yapıldığı bayi ile iletişime geçin.

YETKİLİ SERVİS MERKEZİ

Ürünü ilgili her türlü talep ve sorun için yetkili servis merkezine (www.ryobitools.eu adresini ziyaret edin) veya doğrudan aşağıdaki merkez ile iletişime: Techtronic Industries GmbH, Max Eyth Straße 10, 71364 Winnenden, Germany. Lütfen etikette yer alan seri numarasını ve ürün tipini belirten.

EL ÖROPO EΦΑΡΜΟΓΗΣ ΕΓΓΥΗΣΗΣ ΡΥΟΒΙ

Εκτός από το νόμιμο δικαίωμα που πρoκύπτουν από την αγορά ενός προϊόντος και με την επιφύλαξη των νόμιμων δικαιωμάτων που ισχύουν σε σχέση με δωρεάν όια τα νέα πρόσθετα εργαλεία ή εργαλεία κίποιο με την επωνυμία RYOBI που περιλαμβάνονται στον στόλο τους, με εστίαση τα εξοπλισμένα εργαλεία, τα συστήματα αποθήκευσης εργαλείων, και τα αναλλακτικά, όπως περιγράφονται περαιτέρω στο («Προϊόν»), καλύπτονται από προαιρετική εγγύηση που έχει εκδοθεί από την Techtronic Industries GmbH («TI»), σύμφωνα με τους όρους και τις προϋποθέσεις που αναφέρονται παρακάτω («εγγύηση»).

Η εγγύηση ισχύει μόνο για τους αγοραστές που αγοράζουν τα προϊόντα ως τελικοί χρήστες υπό την ιδιότητα τους ως καταναλωτές («καταναλωτής»). Οι έμποροι λιανικής ή εταιρείες ενδοιαστικής και/ή επαγγελματικής τελικοί χρήστες εξαιρούνται ρητά από τους παρόντες νόμους και προϋποθέσεις της εγγύησης. Για τους επαγγελματίες τελικούς χρήστες μπορεί να ισχύει διαφορετικός είδος προαιρετικής εγγύησης για ορισμένα προϊόντα, εάν αυτό προβλεπείται ρητά στον ιστότοπο www.ryobitools.eu. Η εγγύηση αυτής της προαιρετικής εγγύησης δεν περιέρχεται τα νομικά δικαιώματα του καταναλωτή σε περίπτωση ελαττωμάτων.

1. Η τυπική εγγύηση («Τυπική εγγύηση»), υπό την προϋπόθεση ότι το προϊόν αγοράζεται αποκλειστικά για ιδιωτική χρήση, έχει διάρκεια 24 μηνών («Τυπική περίοδος εγγύησης») και αρχίζει την ημερομηνία αγοράς του προϊόντος. Αυτή η ημερομηνία πρέπει να περιλαμβάνεται μέσω τιμολογίου ή άλλης αποδείξης αγοράς, προκειμένου η τυπική εγγύηση να είναι έγκυρη και εκτελέσιμη. Αυτή η τυπική εγγύηση ισχύει επίσης μόνο για νέα προϊόντα.

2. Οι καταναλωτές σε ορισμένες χώρες ενδέχεται να είναι σε θέση να επεκτείνουν την τυπική εγγύηση για επιπλέον προϊόντα πέραν της περιόδου της τυπικής εγγύησης, κάνοντας εγγραφή στον ιστότοπο www.ryobitools.eu. Η επέκταση αυτή των προϊόντων για την επέκταση εγγύησης («επεκτεταμένη εγγύηση») καθορίζεται στην ορισμένα προϊόντα στον ιστότοπο στα διαθέσιμα www.ryobitools.eu, ή/και περιλαμβάνονται στο σχετικό ταχυδρομικό του προϊόντος στον ιστότοπο <https://www.ryobitools.eu>. Για να επωφεληθούν από την επέκταση εγγύησης οι καταναλωτές να εγγραφούν για την επέκταση εγγύησης, πρέπει να επιστρέψουν 30 ημερομηνία μέρων από την ημερομηνία αγοράς για να επωφεληθούν από την εν λόγω επέκταση εγγύησης. Όλα τα προσωπικά στοιχεία είναι κατάλληλα θα υποβληθούν σε επεξεργασία σύμφωνα με τη δήλωσή απορρήτου, την οποία μπορείτε να βρείτε εδώ <https://uk.ryobitools.eu/footer-links/privacy-policy/>. Η απόδειξη επιβεβαίωσης εγγραφής, η οποία αποστέλλεται μέσω e-mail, και το αρχικό τιμολόγιο που δείχνει την ημερομηνία αγοράς θα χρησιμοποιούνται ως απόδειξη της επέκτασης εγγύησης.

3. Η τυπική εγγύηση και η επέκταση εγγύησης («εγγύησης») περιορίζονται στην εποχική ή/και αντικατάσταση του ελαττωματικού προϊόντος κατά τη διακριτική ευχέρεια της TI, υπό την προϋπόθεση ότι το ελαττωματικό στοιχείο ή στο οποίο υπήρξε κατά την ημερομηνία αγοράς. Δεν μπορούν να ζητηθούν περαιτέρω δαπάνες ή αποζημιώσεις. Επιπλέον, οι εγγυήσεις δεν ισχύουν για:

- Οποιοδήποτε ζήτημα προκύπτει από λάθος, εκτελεστέα ή από αμέλεια από τον καταναλωτή
- Οποιοδήποτε ζήτημα στο προϊόν που οφείλεται σε ακατάλληλη μεταχείριση ή έλλειψη συντήρησης
- Οποιοδήποτε προϊόν στο οποίο οι αρχικές μηχανικές αναχώρισης (εμπορικό σήμα, αριθμός σειράς) έχουν αλλοιωθεί, τροποποιηθεί ή αφαιρεθεί
- Οποιοδήποτε ζήτημα προκύπτει από μη χρήση του χειριριστικού οδηγίων
- Προϊόντα που δεν υπόκεινται σε ετήσιου CE/UKCA
- Οποιοδήποτε προϊόν που έχει επηρεαστεί να επισκευαστεί από μη εξουσιοδοτημένο κέντρο σέρβις ή χωρίς προηγούμενη έγκριση από την TI
- Οποιοδήποτε προϊόν συνδέεται σε ακατάλληλη παροχή ενέργειας (υψήρ, τάση, συχνότητα)
- Οποιοδήποτε προϊόν που χρησιμοποιήθηκε με ακατάλληλο μέγιστο καυσιμω (καύσιμα, λάδι, αναλογία λαδοίου)
- Οποιοδήποτε ζήτημα προκύπτει από εξωτερικούς παράγοντες (νερό, χημικά, ουσιαστική δύναμη, τρανσύμφατο) ή άλλες ουσίες
- Φυσιολογική φθορά και σκόνη αναλλακτικών
- Ακατάλληλη χρήση, υπερφόρτωση των προϊόντων
- Χρήση μη εγκεκριμένων αναλλακτικών ή εξαρτημάτων
- Εξαρτήματα ηλεκτρικών εργαλείων που είναι διαδραστικά με το εργαλείο ή που λυώνται ξεχωριστά. Τέτοιες εξαρτήματα περιλαμβάνουν, μεταξύ άλλων, μύτες καταβύθων, τρυπάνια, δίσκους λείανσης, γυαλόχαρτο και λεπτικές, ηλεκτρικό οδηγό
- Εξαρτήματα (αναλλακτικά και εξαρτήματα) τα οποία υπόκεινται σε φυσιολογική φθορά, που περιλαμβάνουν, μεταξύ άλλων, κλιπ συντήρησης και σέρβις, τριαντά, ρουλεμάν, τοκο, προστασία ή υποδοχή μηχανής SDS, καλώδιο προσδεσμού, βοηθητική λάμπα, θήκη μεταφοράς, πλαίσιο λείανσης, σκούρα αναρρόφησης σκόνης, συλίκια εξαρτήματος σκόνης, τριγώνια ροδάκια, πέδρες και λάμπρα κλειδών στροφής, κομμάτι ηχηριστικά, μηχανής μετάδοσης κίνησης, συμπλεκτικά, λεπτικές για μηχανογραμμάτωση ή ηλεκροκινητήρα εξάρτηση, καλώδιο γκαζοίου, λεπτικές, πέδρες σύνθεσης, συνιστώσες αλυσίδας σφήνας και αναρρόφησης, σκόους και μόντες, ροδάκια οδηγίασης, αλυσίδες πινακίου, εύκαμπτος σφήνας, εξαρτήματα συνδέσμων, ακροατήρια ψεκασμού, φίλτρα, ροδάκια ψεκασμού, εισπνευστικό προστασίας, εξωτερικές σπείρες, γραμμικές κοπής, μπουκί, φίλτρα αέρα, φίλτρα αερίου, λεπτικές κοπής χειρολειτουργία κ.λπ.

4. Για την παροχή υπηρεσιών εγγύησης, τα προϊόντα πρέπει να αποστέλλονται ή να παρουσιάζονται χωρίς αποκαταλληγμένη καθυστέρηση μετά την εμφάνιση ή την αναγνώριση του ελαττωματος στην κατασκευή ή στο υλικό σε έναν εξουσιοδοτημένο συνεργάτη σέρβις RYOBI που αναφέρεται στον παρακάτω ιστότοπο <https://www.ryobitools.eu>. Οι καταναλωτές μπορούν να λάβουν τη υπηρεσία στο πλαίσιο των εγγυήσεων από ένα ανεξαρτηγτή σέρβις RYOBI με τους εξής τριτογενείς:

α. επικοινωνία με το κατάστημα λιανικής πώλησης από όπου πραγματοποιήθηκε η αγορά ή

β. εγγραφή μέσω της πλατφόρμας υπηρεσιών που είναι διαθέσιμη στην εμπορική ιστοσελίδα RYOBI <https://www.ryobitools.eu>. Η διαθεσιμότητα της διαδικασίας ενδέχεται να διαφέρει από χώρα σε χώρα.

Κατά την αποστολή ενός προϊόντος σε έναν εξουσιοδοτημένο συνεργάτη σέρβις RYOBI, το προϊόν θα συνοδεύεται με σαφέστατα χημικά επικίνδυνα περιεχόμενα (για λεπτομέρειες ανατρέξτε στις οδηγίες ασφαλείας στον ιστότοπο <https://www.ryobitools.eu>), θα επιστοιμούνται με τη διεύθυνση του αποστολέα και θα συνοδεύεται από σύντομη περιγραφή του ελαττωματος. Λάβετε υπόψη ότι σε ορισμένες χώρες η έξοδος αποστολής ή τα ταχυδρομικά τέλη θα πρέπει να καθορίζονται από τον αποστολέα σύμφωνα με την τοπική πρακτική. Συμμεριλεύεται το τομικό εξουσιοδοτημένο κέντρο σέρβις RYOBI για να επωφεληθούν εν λόγω συντάς οι χρήστες.

5. Αφού παραλάβουμε το προϊόν οι καταναλωτές ισχυρίζεται ότι είναι ελαττωματικό, θα το ελέγξουμε. Μετά την επιβεβαίωση του ελαττωματος, οι υπηρεσίες στο πλαίσιο των εγγυήσεων θα παρέχονται με την επιστροφή των ελαττωματικών μερών των προϊόντων ή με την αντικατάστασή τους από μη ελαττωματικά εξαρτήματα κατά τη διακριτική ευχέρεια της TI. Εάν η TI αρνηθεί να επιστρέψουν το ελάττωμα ή εάν, κατά τη διακριτική ευχέρεια της TI, η επασκή αποστολή, θα παρασχεθεί πρόβιμο αναλλακτικό. Τα προϊόντα ή τα εξαρτήματα που αντικαθίστανται θα περιέχουν στην ιδιοκτησία της TI. Οποιοδήποτε επισκευή/ αντικατάσταση στο πλαίσιο των παρόντων εγγυήσεων παρέχεται δωρεάν. Οι επισκευές/αντικαταστάσεις που πραγματοποιούνται από την TI δεν αποτελούν επίσκεψη ή εκ νέου έναρξη των εγγυήσεων. Τα αναλλακτικά που αντικαθίστανται καλύπτονται από τις εγγυήσεις που είχαν αρχικά δοθεί και η περίοδος εγγύησης ήλθει με την περίοδο εγγύησης που είχε αρχικά δοθεί για ολόκληρο το προϊόν.

6. Οι εγγυήσεις RYOBI παρέχονται από την Techtronic Industries GmbH, Max-Eyth-Str.10, 71364 Winnenden, Γερμανία, μόνο στον καταναλωτή που αγοράσε αρχικά το προϊόν και δεν επιτρέπεται να μεταβιβαστεί ή να εκχωρηθεί.

7. Οι εγγυήσεις ισχύουν για τον Ευρωπαϊκό Οικονομικό Χώρο (ΕΟΧ), την Ελλάδα και το Ηνωμένο Βασίλειο. Εκτός των περιθωρίων αυτών, επικοινωνήστε με το κατάστημα λιανικής όπου πραγματοποιήθηκε η αγορά για να μάθετε αν ισχύει κάποιο άλλο προαιρετική εγγύηση.

ΕΞΟΥΣΙΟΔΟΤΗΜΕΝΟ ΚΕΝΤΡΟ ΣΕΡΒΙΣ

Για αποδείξεις αίτημα ή πρόβλημα με το προϊόν μπορείτε να απευθυνθείτε στα τομικά εξουσιοδοτημένα κέντρα σέρβις (επισκευήστε <https://www.ryobitools.eu>) ή απευθείας στα διεθνή: Techtronic Industries GmbH, Max Eyth Straße 10, 71364 Winnenden, Germany. Ανατρέξτε τον εσωτερικό αριθμό και τον τύπο προϊόντος που αναγράφονται στην ετικέτα.

**EN EC DECLARATION OF CONFORMITY****Reciprocating saw**Brand: RYOBI | Manufacturer¹ | Model number² | Serial number range³

We declare as the manufacturer under our sole responsibility that the product mentioned below fulfills all the relevant provisions of the following European Directives, European Regulations and harmonised standards⁴

Authorised to compile the technical file:⁵**FR DÉCLARATION CE DE CONFORMITÉ****Scie sabre**Marque: RYOBI | Fabricant¹ | Numéro de modèle² | Étendue des numéros de série³

Nous déclarons, en qualité de fabricant, sous notre entière responsabilité, que le produit mentionné ci-dessous remplit toutes les dispositions pertinentes des directives et réglementations européennes suivantes, ainsi que des normes harmonisées⁴

Autorisé à rédiger le dossier technique:⁵**DE EG-KONFORMITÄTSERLÄRUNG****Säbelsäge**Marke: RYOBI | Hersteller¹ | Modellnummer² | Seriennummernbereich³

Wir als Hersteller erklären in alleiniger Verantwortung, dass das nachstehend erwähnte Produkt allen einschlägigen Bestimmungen der folgenden EU-Richtlinien, EU-Verordnungen und harmonisierten Normen entspricht⁴

Autorisiert die technische Datei zu erstellen:⁵**ES DECLARACIÓN CE DE CONFORMIDAD****Sierra de sable**Marca: RYOBI | Fabricante¹ | Número de modelo² | Intervalo del número de serie³

Como fabricante, declaramos, bajo nuestra exclusiva responsabilidad, que el producto mencionado a continuación cumple con todas las disposiciones relevantes de las siguientes directivas, normas armonizadas y reglamentos europeos⁴

Autorizado para elaborar la ficha técnica:⁵**IT DICHIARAZIONE CE DI CONFORMITÀ****Sega alternativa**Marca: RYOBI | Ditta produttrice¹ | Numero modello² | Gamma numero seriale³

In qualità di produttore, dichiariamo, sotto la nostra esclusiva responsabilità, che il prodotto descritto di seguito ottempera a tutte le pertinenti disposizioni delle seguenti direttive europee, normative europee e dei seguenti standard armonizzati⁴

Autorizzato per compilare il file tecnico:⁵**NL EG-VERKLARING VAN OVEREENSTEMMING****Reciprozaag**Merk: RYOBI | Fabrikant¹ | Modelnummer² | Seriennummerbereik³

Wij verkelen naar onze eigen verantwoordelijkheid als fabrikant, dat het hieronder genoemde product voldoet aan alle relevante bepalingen van de volgende Europese richtlijnen, Europese verordeningen en geharmoniseerde normen⁴

Afgevaardigde voor het samenstellen van de technische fiche:⁵**PT DECLARAÇÃO CE DE CONFORMIDADE****Serrote eléctrico**Marca: RYOBI | Fabricante¹ | Número do modelo² | Intervalo do número de série³

Declaramos na qualidade de fabricante e sob nossa exclusiva responsabilidade que o produto mencionado abaixo cumpre todas as disposições aplicáveis das seguintes diretivas, regulamentos e normas harmonizadas da União Europeia⁴

Autorizado para compilar o ficheiro técnico:⁵**DA EF-OVERENSSTEMMELSEERKLÆRING****Frem- og tilbagegående sav**Brand: RYOBI | Producent¹ | Modelnummer² | Seriennummerområde³

Vi erklærer som fremstilller under eget ansvar, at produktet nævnt nedenfor opfylder alle de relevante forskrifter i de følgende europæiske direktiver, europæiske forordninger og harmoniserede standarder⁴

Bemyndiget til at udarbejde det tekniske kartotek:⁵**SV EG-FÖRSÄKRAN ÖVERENSSTÄMMELSE****Tigersåg**Märke: RYOBI | Tillverkare¹ | Modellnummer² | Seriennummerintervall³

Vi som tillverkare förklarar under eget ansvar att den produkt som nämns nedan uppfyller alla relevanta föreskrifter i följande europeiska direktiv, europeiska förordningar och harmoniserade standarder⁴

Godkänd att sammanställa den tekniska filen:⁵**FI EY-VAATIMUSTENMUKAISUUSVAKUUTUS****Puukkosaha**Tuotemerkki: RYOBI | Valmistaja¹ | Mallinumero² | Sarjanumeroaalue³

Valmistajana vakuutamme, että meidän tuotteen täyttävän seuraavien eurooppalaisten direktiivien, asetusten ja yhdenmukaistettujen standardien kaikki asiaankuuluvat vaatimukset⁴

Valtuutettu kokoamaan tekninen tiedosto:⁵**NO CE-SAMSVARERKLÆRING****Blokk sag**Merke: RYOBI | Produsent¹ | Modellnummer² | Seriennummerserie³

Vi erklærer, som produsent, på eget ansvar at produktet beskrevet nedenfor oppfyller alle de relevante bestemmelserne i de europeiske direktiver, europeiske forskrifter og harmoniserte standarder⁴

Autorisert til å sette sammen den tekniske filen:⁵**RU ДЕКЛАРАЦИЯ О СООТВЕТСТВИИ СТАНДАРТАМ ЕС****Салозковая пила**Марка: RYOBI | Изготовитель¹ | Номер модели² | Диапазон заводских номеров³

Со всей ответственностью как производитель заявляю, что нижеупомянутое изделие отвечает всем соответствующим положениям следующих европейских директив, европейских регламентов, а также гармонизированных стандартов⁴

Лицо, ответственное за подготовку технической документации:⁵**PL DEKLARACJA ZGODNOŚCI WE****Piła szablsta**Marka: RYOBI | Producent¹ | Numer modelu² | Zakres numerów seryjnych³

Jako producent oświadczamy na własną odpowiedzialność, że produkt opisany w sekcji „Specyfikacja” spełnia wszystkie istotne postanowienia wymienionych poniżej dyrektyw UE, przepisów europejskich oraz norm zharmonizowanych⁴

Osoba upoważniona do sporządzenia dokumentu technicznego:⁵**CS ES PROHLÁŠENÍ O SHODĚ****Piła ocaska**Značka: RYOBI | Výrobce¹ | Číslo modelu² | Rozsah sériových čísel³

Jako výrobce prohlašujeme výhradně na vlastní odpovědnost, že níže uvedeny výrobek splňuje všechna příslušná ustanovení evropských směrnic, evropských nařízení a harmonizovaných norem⁴

Pověření ke kompilaci technického souboru:⁵**HU EK-MEGFELELŐSÉGI NYILATKOZATA****Lengőfűrész**Márka: RYOBI | Gyártó¹ | Típuszám² | Sorozatszám tartomány³

Gyártóként kizárólagos felelősségünk tudatában nyilatkozunk, hogy az alább említett termék megfelel a következő európai irányelvek, szabályozások és harmonizált szabványok vonatkozó rendelkezéseinek⁴

A műszaki dokumentáció összeállítására felhatalmazott:⁵**RO DECLARAȚIE DE CONFORMITATE CE****Fierăstrău sabie**Marcă: RYOBI | Producător¹ | Număr serie² | Gamă număr serie³

În calitate de producător, declaram că pentru responsabilitate că produsul menționat mai jos îndeplinește toate prevederile relevante ale directivelor Uniunii Europene, ale Regulamentelor UE și standardele armonizate⁴

Autorizat să completeze fișa tehnică:⁵**LV EK ATBILSTĪBAS DEKLARĀCIJA****Zobenzāģis**Zīmols: RYOBI | Ražotājs¹ | Modeļa numurs² | Sērijas numura intervāls³

Ar pilnu atbildību mēs kā ražotājs deklarējam, ka tālāk norādītais produkts izpilda visas atbilstošās norādīto Eiropas direktīvu, Eiropas regulu un harmonizēto standartu prasības⁴

Pilnvarots sastādīt tehnisko failu:⁵**LT EB ATITIKTIES DEKLARACIJA****Siaurapjūklis**Prekės ženklas: RYOBI | Gamintojas¹ | Modelio numeris² | Serijinio numerio diapazonas³

Mes, gamintojai, atsakingai pareiškiame, kad toliau minimas gaminyš atitinka nurodytus Europos direktyvas, Europos reglamentus ir darniuosius standartus⁴

Įgaliotas sudaryti techninį failą:⁵**ET EÜ VASTAVUSDEKLARATSIOON****Lõikesaag**Märke: RYOBI | Tootja¹ | Mudeli number² | Seerianumbri vahemik³

Kinnitame tootjana ainuiskuliselt, et allpool nimetatud toode vastab järgmistele Euroopa direktiivide, Euroopa määruste ja ühtlustatud standardite kõigile asjaomastele sätetele⁴

Tehnilise faili koostamiseks volitatud isik:⁵**HR IZJAVA O SUKLADNOSTI****Sabljasta pila**Marka: RYOBI | Proizvođač¹ | Broj modela² | Raspon serijskog broja³

Kao proizvođač, pod punom odgovornošću izjavljujemo da proizvod naveden u nastavku zadovoljava sve relevantne odredbe sljedećih europskih direktiva, europskih uredbi i usklađenih normi⁴

Ovlašten da sastavi tehničku datoteku:⁵



SL ES-IZJAVA O SKLADNOSTI

Povratna žaga

Znamka: RYOBI | Proizvajalec¹ | Številka modela² | Razpon serijskih števil³
Kot proizvajalec pod izključno lastno odgovornostjo izjavljamo, da spodaj navedeni izdelki izpolnjuje vse ustrezne predpise naslednjih evropskih direktiv, evropskih uredb in harmoniziranih standardov⁴
Pooblaščenca oseba za sestavo tehnične dokumentacije.⁵

SK ES VYHLÁSENIE O ZHODE

Vratná píla

Značka: RYOBI | Výrobca¹ | Číslo modelu² | Rozsah sériových čísiel³
Ako výrobca na vlastnú zodpovednosť vyhlasujeme, že dolu uvedený výrobok vyhovuje príslušným ustanoveniam nasledujúcich európskych smerníc, európskych nariadení a harmonizovaných noriem⁴
Oprávnená osoba na zostavenie technického súboru.⁵

BG CE - ДЕКЛАРАЦИЯ ЗА СЪОТВЕТСТВИЕ

Саблен трион

Марка: RYOBI | Производител¹ | Номер на модела² | Обхват на серийни номера³
Като производител декларираме на своя лична отговорност, че продуктът, посочен по-долу, отговаря на всички съответни разпоредби на директивите и регламентите на Европейския съюз и хармонизираните стандарти по-долу⁴
Упълномощено лице за съставяне на техническия файл.⁵

UK СЕРТИФИКАТ ВІДПОВІДНОСТІ ВИМОГАМ ЄС

Шабельна пилка

Марка: RYOBI | Виробник¹ | Номер моделу² | Діапазон серійного номеру³
Як виробник ми відповідально заявляємо, що описаний нижче пристрій відповідає всім чинним положенням директив ЄС, Європейських норм та гармонізованих стандартів⁴
Дозвіл на складання технічного файлу.⁵

TR CE UYGUNLUK BEYANI

Vargel testere

Marka: RYOBI | Üretici¹ | Model numarası² | Seri numarası aralığı³
Üretici olarak tüm sorumluluğu bize ait olmak üzere, aşağıda belirtilen ürünün aşağıdaki Avrupa Direktifleri, Avrupa Mevzuatı ve uyumlaştırılmış standartların ilgili hükümlerini yerine getirdiğini beyan ederiz⁴
Teknik dosyası hazırlamaya yetkilidir.⁵

EL ΔΗΛΩΣΗ ΣΥΜΜΟΡΦΩΣΗΣ ΕΚ

Παλινδρομικό πριόνι

Μάρκα: RYOBI | Κατασκευαστής¹ | Αριθμός μοντέλου² | Εύρος σειριακών αριθμών³
Δηλώνουμε, με αποκλειστικά δική μας ευθύνη, ότι το παρακάτω αναφερόμενο προϊόν πληρεί όλες τις σχετικές διατάξεις των ακόλουθων Ευρωπαϊκών Οδηγιών, Ευρωπαϊκών Κανονισμών και εναρμονισμένων προτύπων⁴
Εξουσιοδοτημένο άτομο για σύνταξη τεχνικού αρχείου.⁵

¹ Techtronic Industries GmbH
Max-Eyth-Straße 10, 71364 Winnenden, Germany

² RRS18C1

³ 48688901000001 - 48688901999999

⁴ 2006/42/EC, 2014/30/EU, 2011/65/EU, EN IEC 55014-1:2021,
EN IEC 55014-2:2021, EN 62841-1:2015+A11:2022,
EN 62841-2-11:2016+A1:2020, EN IEC 63000:2018

Todd Chipner
Senior Vice President, Quality – Asia
Winnenden, Dec. 15, 2023

⁵ Techtronic Industries GmbH
Max-Eyth-Straße 10, 71364 Winnenden, Germany

GB-DECLARATION OF CONFORMITY

Manufacturer: Techtronic Industries GmbH
Max-Eyth-Straße 10, 71364 Winnenden, Germany

We declare as the manufacturer under our sole responsibility that the product mentioned below

Reciprocating saw
Brand: RYOBI
Model number: RRS18C1
Serial number range: 48688901000001 - 48688901999999

fulfills all the relevant provisions of the following Regulations: S.I. 2008/1597 (as amended), S.I. 2016/1091 (as amended), S.I. 2012/3032 (as amended) and that the following designated standards have been used:

BS EN IEC 55014-1:2021, BS EN IEC 55014-2:2021,
BS EN 62841-1:2015+A11:2022, BS EN 62841-2-11:2016+A1:2020,
BS EN IEC 63000:2018

Todd Chipner
Senior Vice President, Quality - Asia
Winnenden, Dec. 15, 2023

Authorised to compile the technical file:
Techtronic Industries (UK) Ltd
Parkway
Marlow Bucks SL7 1YL
UK





- EN** RYOBI is a trade mark of Ryobi Limited, and is used under license.
- FR** RYOBI est une marque déposée de Ryobi Limited, et est utilisée sous licence.
- DE** RYOBI ist ein Markenzeichen von Ryobi Limited und wird in Lizenz verwendet.
- ES** RYOBI es una marca registrada de Ryobi Limited, y se utiliza bajo licencia.
- IT** L'utilizzo del marchio registrato RYOBI è legato alla licenza concessa da Ryobi Limited.
- NL** RYOBI is een handelsmerk van Ryobi Limited en wordt onder licentie gebruikt.
- PT** RYOBI é uma marca comercial de Ryobi Limited, e é utilizada sob licença.
- DA** RYOBI er et varemærke tilhørende Ryobi Limited og bruges under licens.
- SV** RYOBI är en del av varumärke Ryobi Limited och dess användning är licensierad.
- FI** RYOBI on Ryobi Limitedin omistama tavaramerkki, ja sitä käytetään lisenssin puitteissa.
- NO** RYOBI er et varemerke for Ryobi Limited, og brukes under lisens.
- RU** RYOBI является товарным знаком компании Ryobi Limited, используемым по лицензии.
- PL** RYOBI to znak towarowy firmy Ryobi Limited i jest używany zgodnie z udzieloną licencją.
- CS** RYOBI je ochranná známka společnosti Ryobi Limited a její používání podléhá licenci.
- HU** A RYOBI a Ryobi Limited védjegye, használatát licenc keretében történi.
- RO** RYOBI este o marcă comercială a firmei Ryobi Limited și este utilizată sub licență.
- LV** RYOBI ir Ryobi Limited preču zīme un tiek izmantota saskaņā ar licenci.
- LT** „RYOBI” yra „Ryobi Limited” prekės ženklas, naudojamas pagal licenciją.
- ET** RYOBI on ettevõtte Ryobi Limited kaubamärk, mida kasutatakse litsentsi alusel.
- HR** RYOBI je žig tvrtke Ryobi Limited i koristi se po licenci.
- SL** RYOBI je blagovna znamka družbe Ryobi Limited in se uporablja na podlagi dovoljenja.
- SK** RYOBI je ochranná známka spoločnosti Ryobi Limited a používa sa na základe licencie.
- BG** RYOBI е търговска марка на Ryobi Limited и се използва под лиценз.
- UK** RYOBI є товарним знаком Ryobi Limited, і використовується за ліцензією.
- TR** RYOBI, Ryobi Limited şirketine ait olup, lisans altında kullanılan bir ticari markadır.
- EL** Το RYOBI αποτελεί εμπορικό σήμα της Ryobi Limited και χρησιμοποιείται μετά από χορήγηση άδειας.





Techtronic Industries GmbH

Max-Eyth-Straße 10,
71364 Winnenden, Germany

Techtronic Industries (UK) Ltd

Parkway
Marlow Bucks SL7 1YL
UK

961075806-01

