

NEXA



MYCR-2 PLUG-IN PÅ/AV & FJÄRRKONTROLL

TEKNISK DATA

MYCR-3500 – PLUG-IN ON/OFF

Typ	Relä
Strömkälla	220-240 V~50 Hz
Max. last	3500 W / 15A
Frekvens	System Nexa (433,92 MHz)
Räckvidd	upp till 30 m
Minnesplatser	32
Strömförbrukning	< 1 W (standby)
IP klassificering	Inomhusbruk
Mått	53 x 53 x 58 mm

NEYCT-705 – FJÄRRKONTROLL

Batteri	1 x CR2032
Frekvens	System Nexa (433,92 MHz)
Kanaler	16
Max ERP	10 mW
Mått	110 x 37 x 15 mm

SVENSKA

DENNA PRODUKT HAR STÖD FÖR SMART MODE.

I enheter som har stöd för *Smart Mode* kan upp till 3 olika favoritscenarion sparas som enkelt aktiveras med en Nexa Smart Mode sändare. **OBS: medföljande fjärrkontroll är inte en Smart Mode sändare.**

Plug-in mottagare med på/av-knapp på mottagaren. Fungerar med System Nexas fjärrkontroller, sändare och Nexa Bridge. Systemet är självlärande vilket ger en mycket enkel och flexibel installation.

INSTALLATION

Anslut lasten till mottagaren. Se till att lasten ej överstiger 3500 W.

INLÄRNING

1. Anslut mottagaren (plug-in) till ett eluttag. Mottagaren ställer sig i inlärningsläge så snart den spänningssätts.
2. Tryck på "PÅ" knappen för vald kanal på fjärrkontrollen inom 6 sekunder.

BEKRÄFTELSE INLÄRNING

LED indikering på mottagaren blinkar snabbt, är en lampa ansluten till mottagaren blinkar denna två gånger.

RADERING AV MINNE:

1. För att radera en minnesplats, tag ut mottagaren (plug-in) ur vägguttaget.
2. Vänta minst 6 sekunder.
3. Anslut mottagaren igen till ett eluttag.
4. Tryck på "AV" knappen på fjärrkontrollen inom 6 sekunder.

För att radera alla minnesplatser, upprepa steg 1-3 ovan tryck sedan på "Grupp Av" på fjärrkontrollen inom 6 sekunder.

BEKRÄFTELSE AV RADERING

LED indikering på mottagaren blinkar snabbt, är en lampa ansluten till mottagaren blinkar denna två gånger.

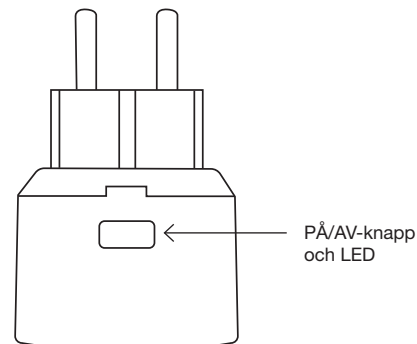
MINNE

Varje MYCR-3500 plug-in mottagare har 32 minnes-platser. När minnesplats 32 är upptagen skrivs plats 1 över vid inläring.

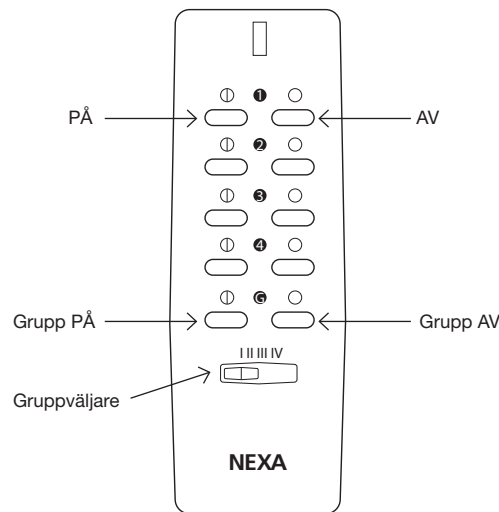
STYRNING

Pluginmottagaren kan styras på flera sätt.

1. Med inlär System Nexa Fjärrkontroll
2. Med övriga inlärd System Nexa sändare
3. Med På/Av knapp på plug-in mottagaren
4. Med Nexa Bridge



PÅ/AV-knapp
och LED



Fjärrkontrollen har 16 stycken kanaler uppdelade i 4 grupper. För att sätta på eller stänga av alla i en grupp använd knappen för Grupp PÅ / Grupp AV.

Säkerhet och information

Räckvidd inomhus: upp till 30 m (optimala förhållanden). Räckvidden är starkt beroende av lokala förhållanden, till exempel om det finns metaller i närheten. Exempelvis har den tunna metallbeläggning i energiglas med låg emissivitet negativ inverkan på radiosignalernas räckvidd. Det kan finnas begränsningar för användningen av enheten utanför EU. Om tillämpligt bör du kontrollera att enheten överensstämmer med lokala föreskrifter.

Max belastning: Anslut aldrig lampor eller utrustning som överskrider mottagarens maximala belastning. Det kan leda till fel, kortslutning eller brand.

Livsuppehållande utrustning: Använd aldrig Nexas produkter till livsuppehållande utrustning eller andra apparater där fel eller störningar kan få livshotande följder.

Störningar: Alla trådlösa enheter kan drabbas av störningar som kan påverka prestandan och räckvidden. Det minsta avståndet mellan två mottagare bör därför vara åtminstone 50 cm

Reparation: Försök inte att reparera produkten. Den innehåller inga reparerbara delar.

Vattentäthet: Produkten är inte vattentät. Se till att den alltid är torr. Fukt gör att elektroniken inuti fräts sönder och kan leda till kortslutning, fel och risk för elstöt.

Rengöring: Rengör produkten med en torr trasa. Använd inte kemikalier, lösningsmedel eller starka rengöringsmedel.

Miljö: Utsätt inte produkten för stark värme eller kyla, eftersom det kan skada eller förkorta de elektroniska kretsarnas livslängd.

NEXA

NEXA AB, DATAVÄGEN 37B, 436 32 ASKIM, SWEDEN
info@nexa.se | www.nexa.se