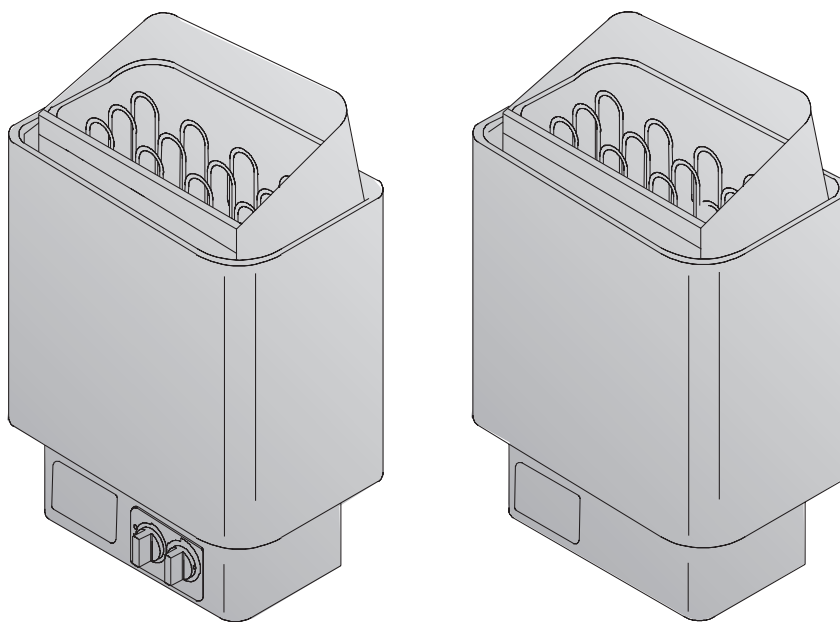
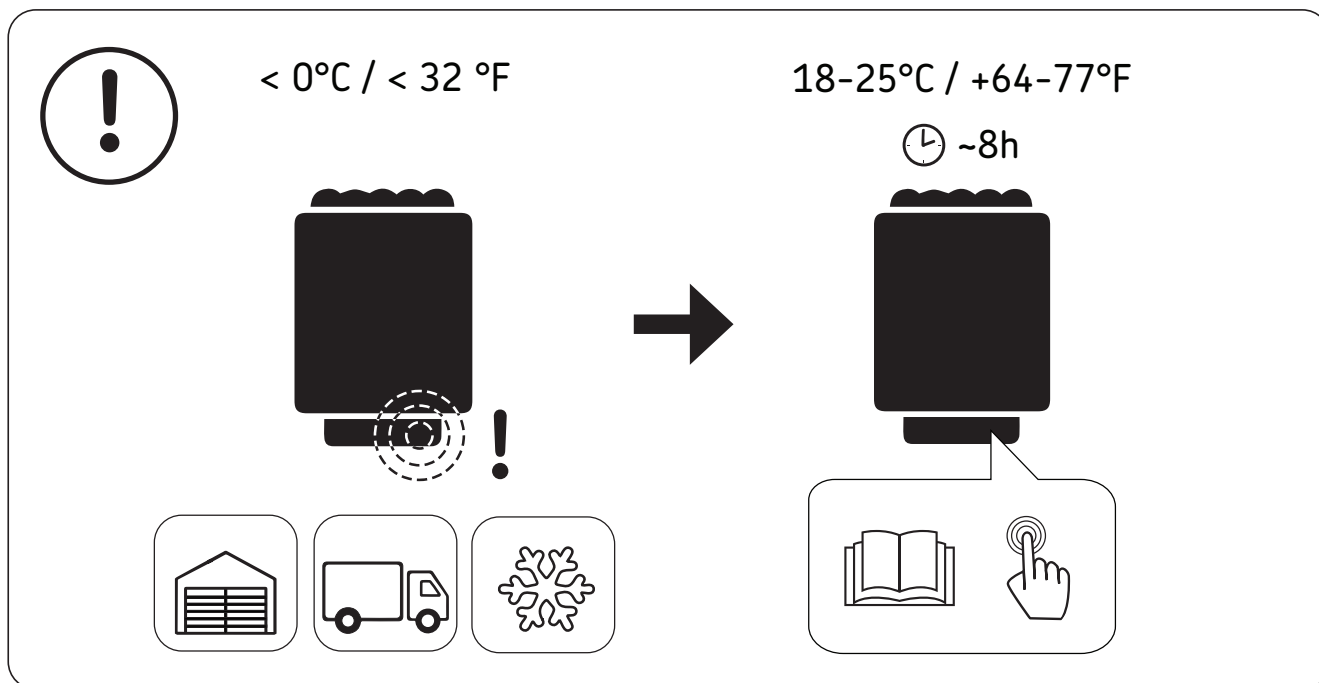


KIP45, KIP60, KIP80, KIP45E, KIP60E, KIP80E

NO Monterings- og bruksanvisning for bastuovn





Enhetens overopphetingsvern kan utløses også ved temperaturer under -5°C / 23°F (lagring, transport, miljø). Før installasjon må enheten plasseres i et varmt miljø. Overopphetingsvernet kan tilbakestilles når enhetens temperatur er ca. 18°C / 64°F . Overopphetingsvernet må tilbakestilles før bruk av enheten.

Når ovnen er installert, må installatøren overlevere denne monterings- og bruksanvisningen til badstueieren eller til den personen som har ansvaret for vedlikeholdet av badstuen.

Montering på vegg

Ved montering må anvisningene i tabell 1 og skissene følges. Ovnen festes med skruene som følger med ovnen.

Obs! Vegg bak panelet må forsterkes med en ekstra fjøl før ovnen festes til vegg.

Obs! El-ovnen må monteres slik at bryterne står på ovenns synlige side slik at de lett kan brukes.

- Ovnen kan monteres i en fordypning med en høyde på minst 1900 mm. Se skisse 2.
- Det er ikke tillatt å montere mer enn 1 ovn i hver badstu.

Obs! Beskyttelse av tak og vegger med f.eks. asbestplater som monteres direkte på vegg- eller takflater, kan føre til farlig temperaturstigning i vegger og tak.

Vernerekkverk

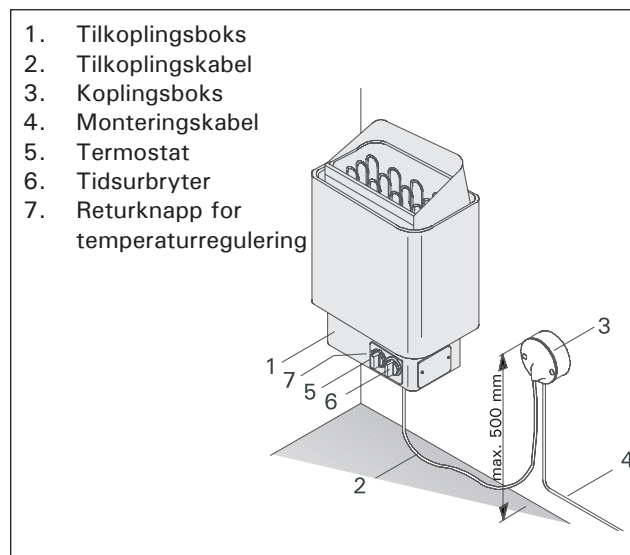
Når man skal montere et vernerekkverk rundt ovnen, må man følge målene som er gitt i skissen.

Flytting av termostat og tidsur bryter

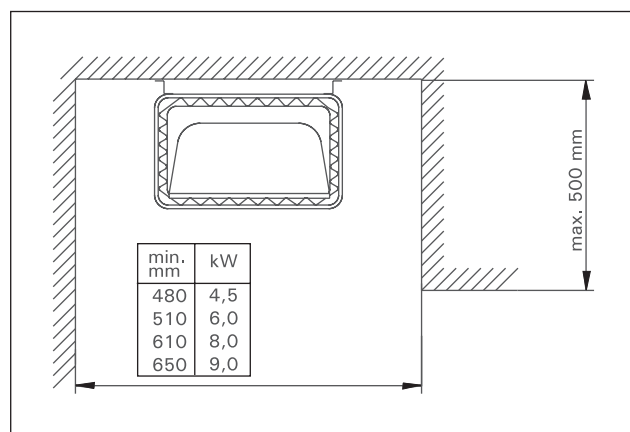
Normalt sitter tidsurbryteren og termostaten på ovenns forside (skisse 3), men de kan også flyttes til ovenns høyre eller venstre side hvis det er ønske om dette. Flytting må kun utføres av en autorisert elektriker.

Flytting til sidevegg

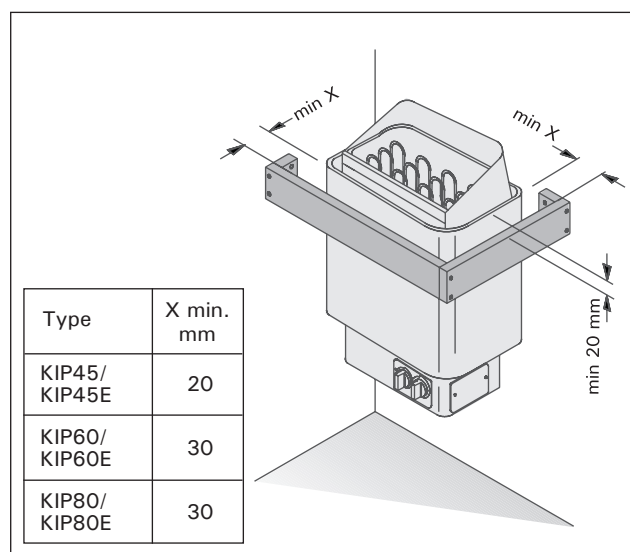
1. Snu ovnen opp-ned, og ta vekk bunnplaten.
2. Løsne bryterne for tidsuret (1) og termostaten (2) ved å dra dem rett ut.
3. Løsne skruene i festeplaten for tidsuret og termostaten (2 stk).
4. Løsne dekkplaten på sideveggen.
5. Sett festeplaten på ønsket side av ovnen, og skru den fast. (Du trenger ikke løsne termostaten og tidsuret fra festeplaten).
6. Sett bryterne på plass.
7. Fest dekkplaten på forsiden av koplingsboksen.
8. Kontroller ledningene til tidsuret og termostaten samt alle mellomrom.
9. Sett på bunnplaten igjen.



Skisse 1. Komponenter og tilkopling av ovn. Iflg. den til enhver tid gjeldende NEK400-norm kan tilkoplingskabel føres direkte inn i ovn.



Skisse 2. Montering i veggnisje



Skisse 3. Vernerekkverk

Tilkopling til strømnettet

Tilkoplingskabelen (2), (skisse 1), til ovnen kan skje med kabel av typen H07RN-F eller bedre kvalitet, men i samsvar med den til enhver tid gjeldende NEK 400-norm.

Kun autorisert elektriker kan kople ovnen til strømnettet i henhold til gjeldende bestemmelser. Ovnen skal koples til den faste el-installasjonen.

På ovnens nedre del finnes det et fastmontert betjeningspanel. Panelet er utstyrt med (i tillegg til nett-tilkopling) ekstra koplinger som muliggjør følgende tilleggskoplinger.

a) Signallampe utenfor badsturommet (se koplingskjema). Som forbindelseskabel benyttes samme type kabel med samme tverrsnitt som tilkoplingskabelen.

b) Låsbryter for elektrisk oppvarming sammen med badstuovn (se koplingskjema). Betjeningskabelen for elektrisk oppvarming går direkte til ovnens uttak (eventuelt via koplingsboks) med kabel av samme type og samme tverrsnitt som tilførselskabelen til badstuovnen.

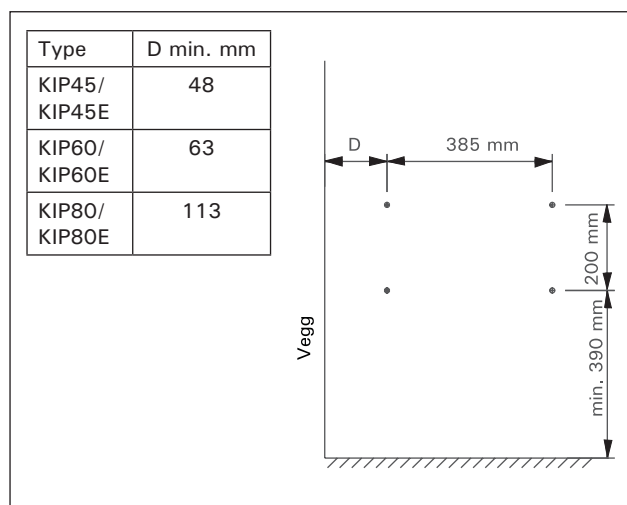
Avvik fra monteringsanvisningen kan medføre brannfare.

Isolasjonsmotstanden til den elektriske ovnen.

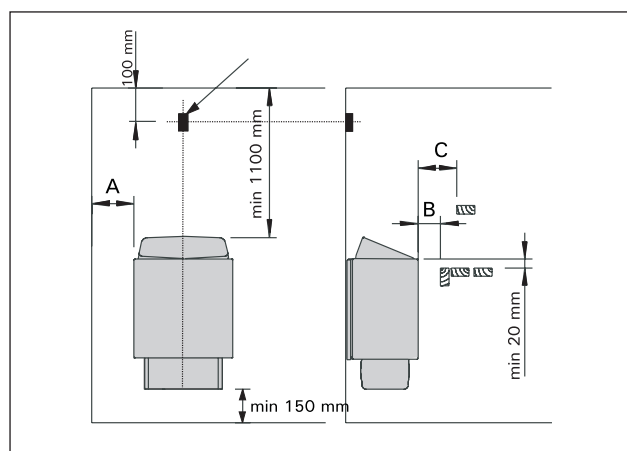
Ved måling av ovnens isolasjonsmotstand etter installasjon kan det forekomme "lekkasje" som følge av fukt fra luften som er sperret inne i varmemotstandens isolasjonsmateriale (lager/transport). Fukten forsvinner ut av motstanden etter noen oppvarminger.

Under kontrollert oppvarming under tilsyn de første gangene for å "brenne" av ovnen kan jordfeilbryter koples ut. Etter at dette er gjort skal jordfeilbryter koples inn igjen. Eventuelt etter kravene i den til enhver tid gjeldende NEK 400-norm.

Alternativt kan det benyttes jordfeilbryter på minst 100milliampere eller mer, om nettet tillater dette. Da kan den mest sannsynlig være tilkopleet under avbrenning av ovnen.



Skisse 4. Plassering av ovnens monteringsstativ



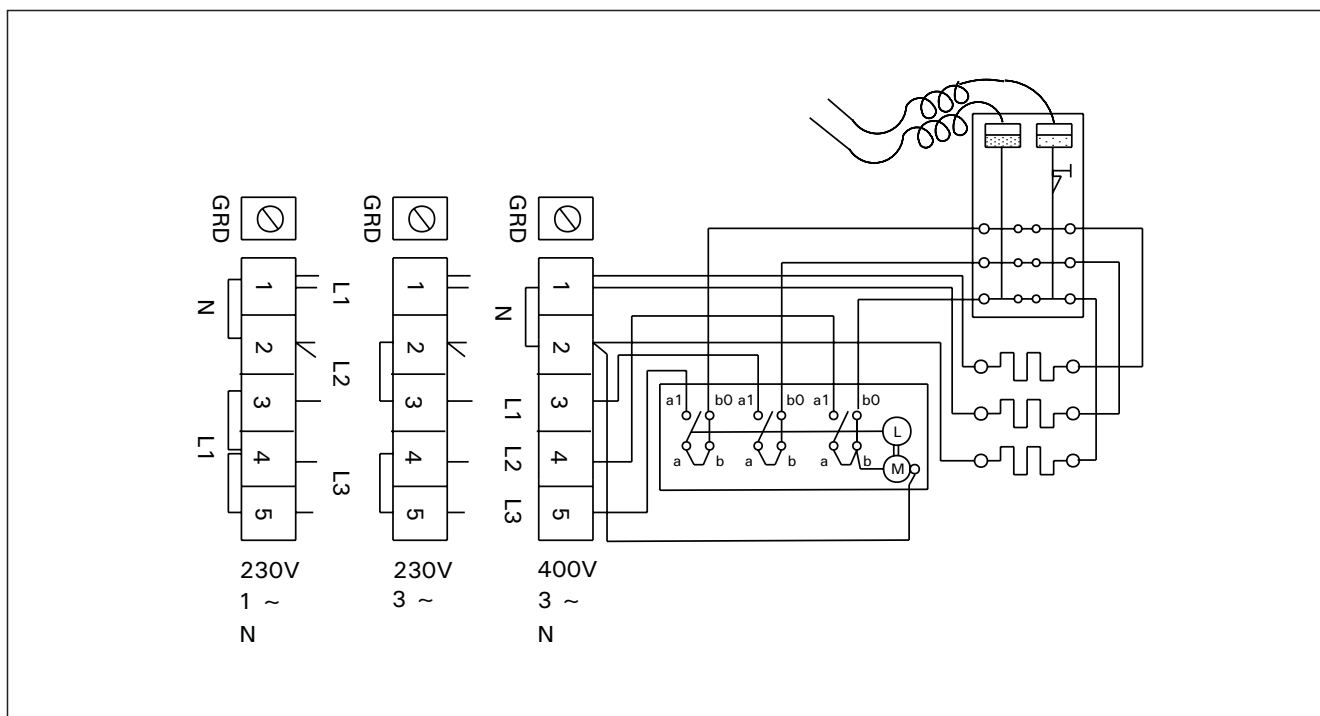
Skisse 5. Sikkerhetsavstand

Ovn	Effekt kW	Badsturom			Min sikkerhetsavstand for ovn						Tilkoplingskabel/Sikring					
		Volum		Høyde	A mm	B mm	C mm	Til tak mm	Til gulv mm	400V3N~ 415V3N~	Sikring A	230V1N~ 240V1N~	Sikring A	230V3~ 240V3~	Sikring A	
Bredde 41 cm Dypde 28 cm Høyde 60 cm Vekt 16 kg Steiner maks. 25 kg		min m ³	maks m ³	min mm	**)		*)									
									KIP-E	mm ²	A	mm ²		mm ²	A	
KIP45/ KIP45E	4,5	3	6	1900	35	20	35	100	1100	150	5 x 1,5	3 x 10	3 x 6	1 x 25	5 x 2,5	3 x 16
KIP60/ KIP60E	6,0	5	8	1900	50	30	50	120	1100	150	5 x 1,5	3 x 10	3 x 10	1 x 35	5 x 2,5	3 x 16
KIP80/ KIP80E	8,0	7	12	1900	100	30	80	150	1100	150	5 x 2,5	3 x 16	3 x 10	1 x 35	5 x 6	3 x 25

Tabell 1.

*) Fra front til øverste benk

***) Fra side til vegg



Skisse 6. Elektriske installasjoner for KIP 45-80

Badstusteiner

Saunavvarmersteiner er vesentlige for enhetens sikkerhet. For at garantien skal forbli gyldig, er brukeren ansvarlig for forsvarlig vedlikehold av steinrommet i henhold til spesifikasjonene og instruksjonene.

Viktig informasjon om egnede saunasteiner:

- Egnede saunasteinmaterialer er peridotitt, olivin-diabas, olivin og vulkanitt.
- Bruk kun spalteflate og/eller avrundede steiner til saunaovnen.
- Hvis varmeelementene til en elektrisk saunaovn er i kontakt med steinene, kan avrundede steiner kun brukes i de ytre lagene av steinrommet, slik at de ikke kommer i kontakt med varmeelementene.
- Keramiske steiner og dekorsteiner må kun brukes hvis de er godkjent av produsenten og brukes i henhold til deres anvisninger.
- Merk at dekorsteiner kun egner seg på det øverste laget av steinområdet. Dekorsteiner må plasseres løst for å sikre tilstrekkelig luftsirkulasjon. Plasser eventuelle dekorsteiner slik at de ikke berører varmeelementene til en elektrisk saunaovn. Hvis du har en vedovn, må du sørge for at steinene ikke berører ovnens varme indre ramme.

- Garantien dekker ikke feil som er forårsaket av bruk av dekorsteiner eller saunasteiner som ikke er anbefalt av produsenten.
- Ovnene må ikke brukes uten steiner. En passende størrelse på steinene er 5–10 cm i diameter.
- Det anbefales å tørke støvet av steinene før de legges i ovnen.
- De største steinene legges i bunnen og de minste øverst. Steinene må ikke legges for tett slik at luftsirkulasjonen gjennom ovnen hindres. Steinene må heller ikke kiles fast mellom varmeelementene. Steinene må ikke legges i en stor haug oppå ovnen. Steinene forvitres under bruk, og de bør derfor legges om minst en gang årlig; oftere dersom ovnen brukes uvanlig mye. Samtidig må rusk og steinsplinter som har samlet seg nede i ovnen fjernes. Steiner som går i stykker når de legges om, må byttes ut med nye.

Vannegenskap	Effekt	Anbefaling
Humuskonsentrasjon	Farge, smak, bunnfall	< 12 mg/l
Jernkonsentrasjon	Farge, lukt, smak, bunnfall	< 0,2 mg/l
Mangan (Mn)	Farge, lukt, smak, bunnfall	< 0,10 mg/l
Hardhet: de viktigste stoffene er magnesium (Mg) og kalk, dvs. kalsium (Ca).	Bunnfall	Mg: < 100 mg/l Ca: < 100 mg/l
Kloridholdig vann	Korrosjon	Cl: < 100 mg/l
Klorert vann	Helserisiko	Forbudt å bruke
Sjøvann	Rask korrosjon	Forbudt å bruke
Arsen og radonkonsentrasjon	Helserisiko	Forbudt å bruke

Tabell 2. Vannkvalitet

Vannkvalitet

Vannet som kastes på badstusteinene, skal oppfylle kvalitetskravene som stilles til bruksvann.

Bare luktstoffer som er laget for badstubadvann må brukes. Følg anvisningene på emballasjen.

v

Bruk

Varmeregulering: Varmen i badstuen reguleres ved at man bruker bryterne til å velge ønsket temperatur. Badstuen får ønsket varme på cirka en time avhengig av badstuens størrelse, konstruksjon og varmeisolering. Termostaten ser til at temperaturen holder seg konstant på ønsket nivå. Før man slår på ovnen, må man alltid kontrollere at det ikke finnes noen brennbare materialer på ovnen eller i umiddelbar nærhet av ovnen.

Ovnens termostat beskytter også varmelementene mot å overopphetes. Hvis man legger i for tett med steiner, kan luftsirkulasjonen i ovnen hindres og oppvarmingen gå tregere, når termostaten bryter strømmen til overopphetede elementer.

Begrensning av temperaturen: Hvis det i badstuen på grunn av en feil oppstår en temperatur som er farlig høy for trekonstruksjonen, vil temperaturbegrenseren slå av ovnen helt. Når temperaturen har sunket til normalt nivå, kan strømmen tilkoples igjen ved at man trykker på returknappen for temperaturregulering, som står ved siden av termostatbryteren på ovnen. Før dette må man finne ut hva feilen skyldtes. Se skisse 1.

Tidsurbytter

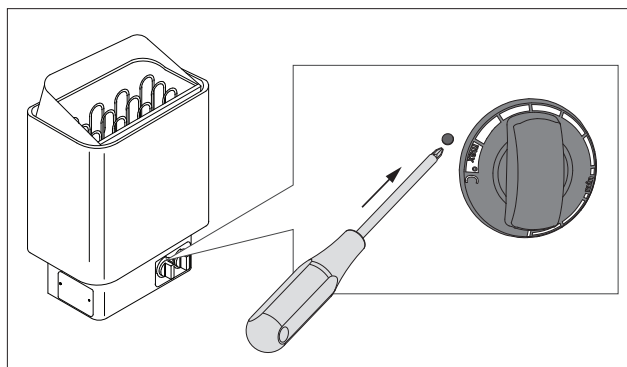
Tidsurbyteren 8 + 4, som fungerer som hovedbryter for ovnen, slår automatisk av strømmen til ovnen etter en viss tid. Med tidsuret kan man på forhånd velge en tid mellom 1–8 timer, og ovnen kan være på i maksimalt 4 timer. Tiden kan stilles inn på forhånd hvis man vil at ovnen skal varmes opp til et bestemt tidspunkt.

Eksempel 1. En person skal ut på skitur og vil ta badstu når han kommer tilbake. Skituren beregnes til 5 timer. Tidsurbyteren dreies med klokken over funksjonsområdet (trinn 1–4) og settes på trinn 4. Nå begynner uret å gå, og om 4 timer vil strømmen bli slått på og ovnen varmes opp. Da oppvarmingstiden for badstuen er ca. 1 time, er badstuen varm og "badet" klart etter ca. 5 timer. Etter dette brytes strømmen automatisk. Når tidsurbyteren har gått over fra tidsinnstilling til driftsinnstilling (der varmen er på), er ovnen på i maks. 4 timer. Etter dette

brytes strømmen automatisk. Hvis man ønsker å avslutte badstubadet tidligere, vris tidsurbyteren tilbake til 0-stilling.

Eksempel 2. Hvis du ønsker å ta badstu med en gang og ikke ønsker å bruke forvalg, vris tidsurbyteren til ønsket trinn (1–4) på funksjonsområdet, slik at strømmen blir slått på og ovnen varmes opp straks.

Obs! Hvis du lar ovnen stå på etter badstubadet for å tørke badsturommet, må du forvise deg om at tidsurbyteren slår av strømmen etter en bestemt tid.



! Enhetens overopphetingsvern kan utløses også ved temperaturer under -5°C / 23°F (lagring, transport, miljø). Før installasjon må enheten plasseres i et varmt miljø. Overopphetingsvernet kan tilbakestilles når enhetens temperatur er ca. 18°C / 64°F . Overopphetingsvernet må tilbakestilles før bruk av enheten.

Ved feil

Hvis ovnen ikke blir varm, må du kontrollere at:

- strømmen er tilkople
- termostaten er stilt inn på en høyere temperatur enn romtemperaturen
- elektrisitetsanleggets sikringer til ovnen er hele.
- temperaturreguleringen ikke er utløst. I så fall går tidsuret, men elementene varmes ikke opp.
- tidsuret er stilt inn på et område der ovnen varmes opp (0–4).

Badstu

Isolering av badstu, veggmaterial

I en elektrisk oppvarmet badstu skal alle massive vegger som tar opp mye varme (murstein, glassblokker, puss osv.), være godt isolert for å beholde ovnens effekt og holde strømforbruket på et relativt lavt nivå. Vegg- og takkonstruksjoner kan anses som godt isolerte hvis:

- de har godt montert isolasjonsull med tykkelse 100 mm (minst 50 mm) også i vegger som vender mot andre rom
- konstruksjonen har fuktsperre av f.eks. aluminium med gjenteipede fuger og med den klare siden ut mot badstuen
- det mellom fuktsperren og panelet er en cirka 10 mm (anbefalt) bred ventilasjonsåpning
- vegg- og takbelegget består av lett panel, ca. 12–16 mm det i den øvre delen av veggkledningen er en ventilasjonsåpning på noen millimeter

For å få en god ovnseffekt kan det noen ganger være lurt å senke takhøyden (normalt 2100–2300 mm, minimumshøyde 1900 mm), noe som gjør at badstuens volum reduseres slik at man eventuelt kan velge lavere effekt. Senkningen av taket gjøres slik at bjelkelaget legges i passende høyde. Rommet mellom bjelkene isoleres (isolering minst 100 mm) og bekles slik det er beskrevet ovenfor.

Fordi varmen går oppover, anbefales det at avstanden mellom laven og taket er maks. 1100–1200 mm.

Obs! Hør med brannvesenet hvilke brannvegger som må isoleres. Luftkanaler må ikke isoleres!

Obs! Hvis du dekker vegger eller tak med f.eks. steinplater som monteres direkte på veggen eller taket, kan det forårsake farlige temperaturstigninger i vegg- og takmateriale.

Luftsirkulasjon i badstue

Det er svært viktig med en effektiv luftsirkulasjon i badstuen. Luften i et badsturom bør skiftes ut 6 ganger pr. time. Luftinntaks-røret bør plasseres minst 500 mm over ovnen. Rørets diameter bør være ca. 50–100 mm avhengig av ovnens størrelse.

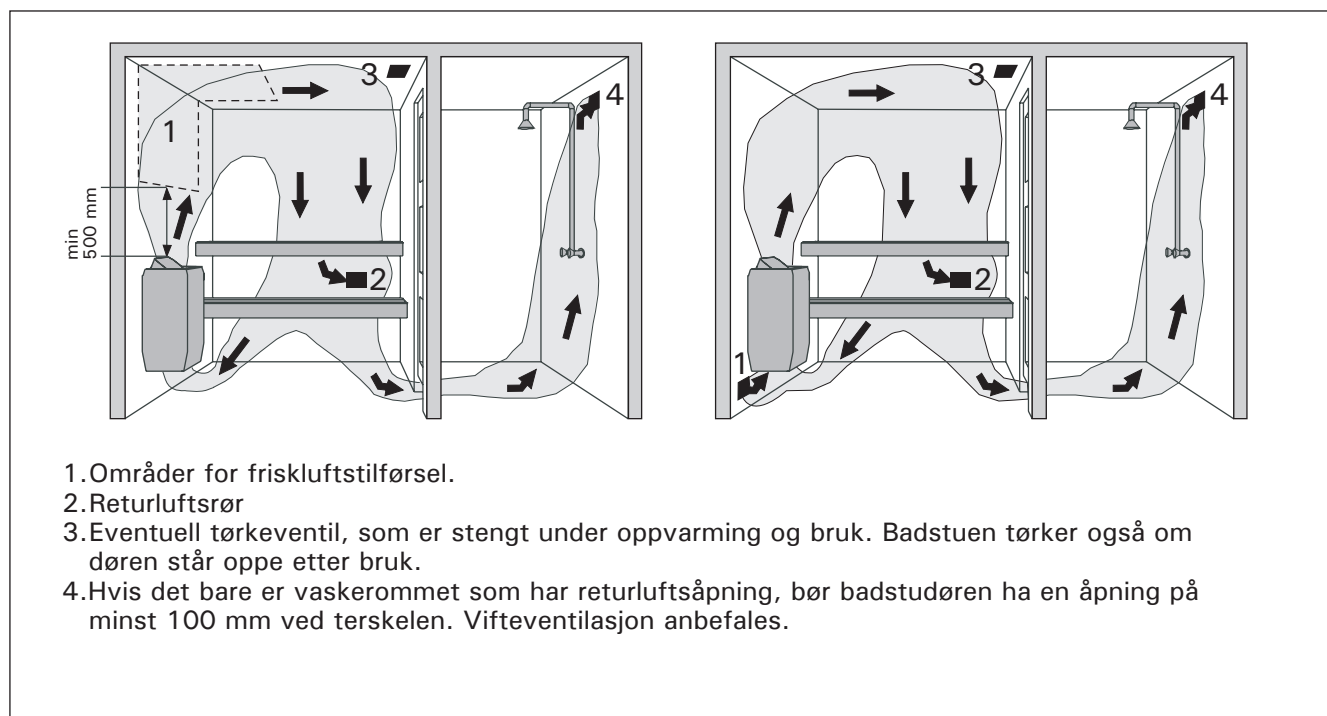
Returluften bør tas så langt vekk fra ovnen som mulig. Tverrflaten i returluftsrøret skal være dobbelt så stor som tverrflaten i friskluftsrøret.

Returluften må ledes fra den nedre delen av badstuen direkte inn i ventilasjonsrøret eller via en kanal som går langs gulvet til en ventil i den øvre delen av badstuen. Returluften kan også ledes gjennom en åpning (100–150 mm) under badstudøren.

I en slik løsning er mekanisk ventilasjon (vifte) nødvendig.

Hvis ovnen monteres i et prefabrikkert badsturom, må produsentens anvisninger for ventilasjon følges.

Skissene viser eksempler på ulike luftsirkulasjonsløsninger. Se skisse 7.



Skisse 7. Luftsirkulasjon i badstu



HARVIA

GLOBAL: P.O.Box 12 | Teollisuustie 1-7 | 40951 Muurame | FINLAND | +358 207 464 000 | harvia@harvia.fi | www.harvia.com

CENTRAL EUROPE: Sentiotec GmbH | Division of Harvia Group | Wartenburger Straße 31, A-4840 Vöcklabruck

T +43 (0) 7672/22 900-50 | F -80 | info@sentiotec.com | www.sentiotec.com

RUSSIA: Адрес уполномоченного лица: ООО «Харвия Рус» 196006, Россия. Санкт-Петербург г, пр-кт Лиговский,
Д. 266, стр. 1, помещ. 2.1-Н.50 ОГРН 1157847200818 | телефон: +78123258294 | E-mail: spb@accountor.ru



EAC