

## Högtryckstvätt

# ProHD 400

Enkel och smidig proffsmaskin. Allroundmaskin för snabb och grundlig rengöring på gården, i verkstaden, av företagets vagnpark och maskiner. Passar även perfekt för gör-det-själv-entusiasten. Smidig att förvara och lätthanterlig vid transport i bil.

- Automatiskt tryckavlastningssystem
- Extra bärhandtag för enkel lastning och transport
- Kan lyftas med sling
- För vertikal och horisontell drift
- Praktiskt tillbehörlagring
- Infällbart handtag
- Easy-Press spolhandtag
- Spolrör i rostfritt, 840 mm
- 10 m högtrycksslang
- Powermunstycke 15°



Enfas  
230 V



### Tekniska data

Max pumptryck	bar	170
Arbetstryck	bar	130
Vattenkapacitet	liter/tim	500
Motoreffekt	kW	2,4
Vikt	kg	20,5
Max matartemperatur	°C	60
Dimensioner (L x B x H)	mm	351 x 312 x 904
EAN		4039784945395

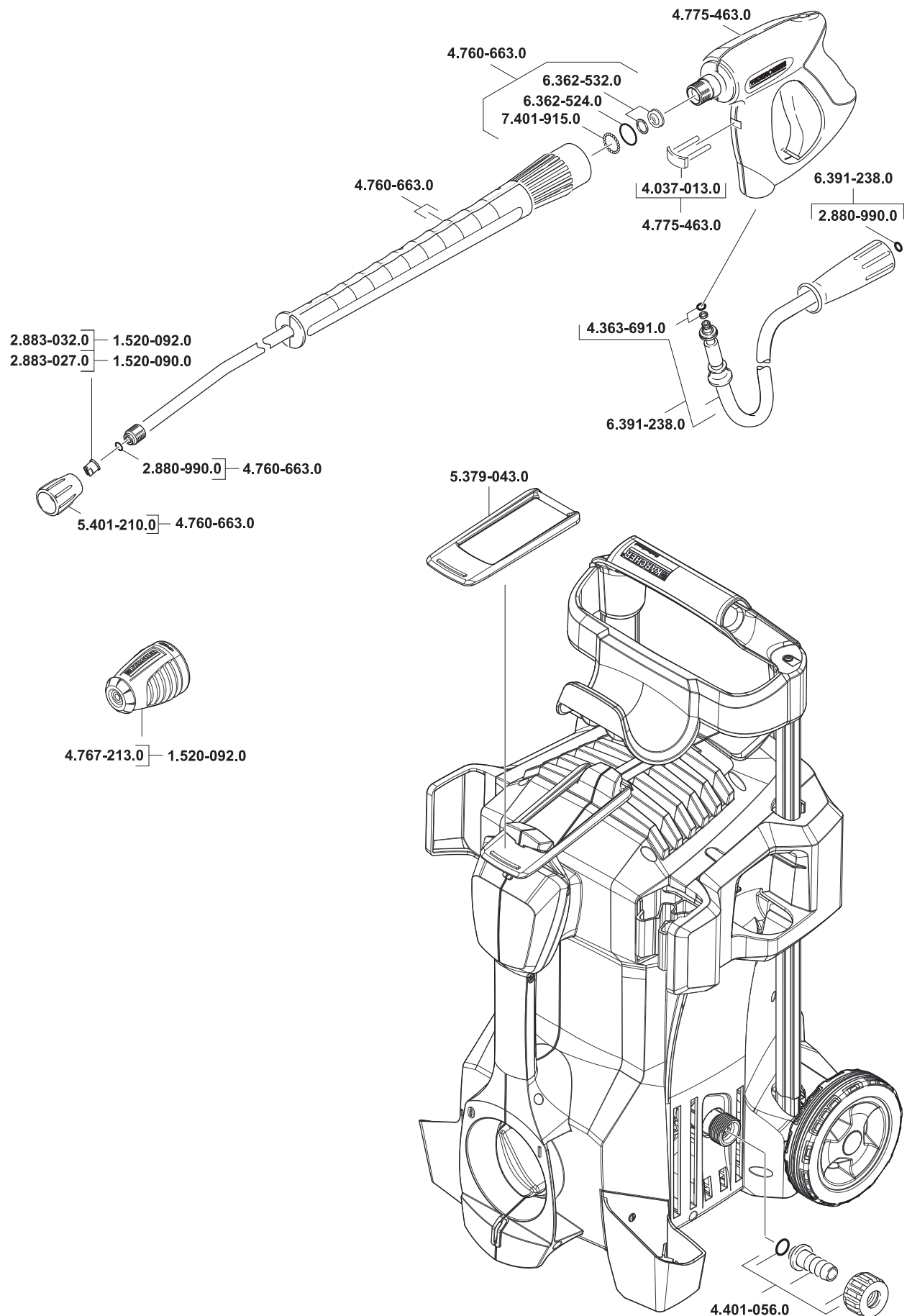
Art.nr.

1.520-093

### Passande tillbehör

	Art.nr.
Rotojetmunstycke	4.767-041
Skumpåläggningsset	6.394-668
T-Racer 350 (Proffs)	2.641-005
Roterande tvättborste	4.762-561
Quick Connect koppling	6.401-458
Slangnippel	6.401-459

Sprängskiss →



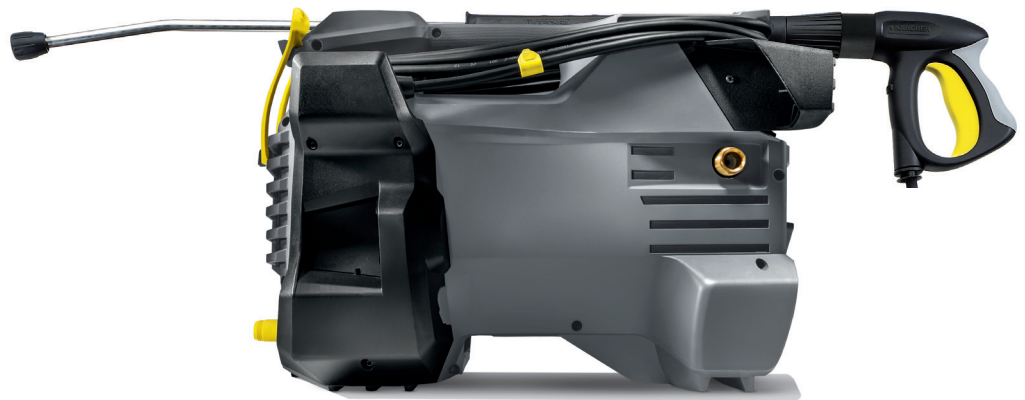
## Högtryckstvätt

# ProHD 200

Kompakt, lätt och smidig proffsmaskin. Allroundmaskin för snabb och grundlig rengöring på gården, i verkstaden, av företagets vagnpark och maskiner. Passar även perfekt för gör-det-själv-entusiasten. Smidig att förvara och lätthanterlig vid transport i bil.

- Automatiskt tryckavlastningssystem
- Extra bärhandtag och bärrem för enkel lastning och transport
- Kan lyftas med sling
- För vertikal och horisontell drift
- Praktiskt tillbehörslagring
- Infällbart handtag
- Easy-Press spolhandtag
- Spolrör i rostfritt, 840 mm
- 10 m högtrycksslang
- Powermunstycke 15°

**Enfas  
230 V**



### Tekniska data

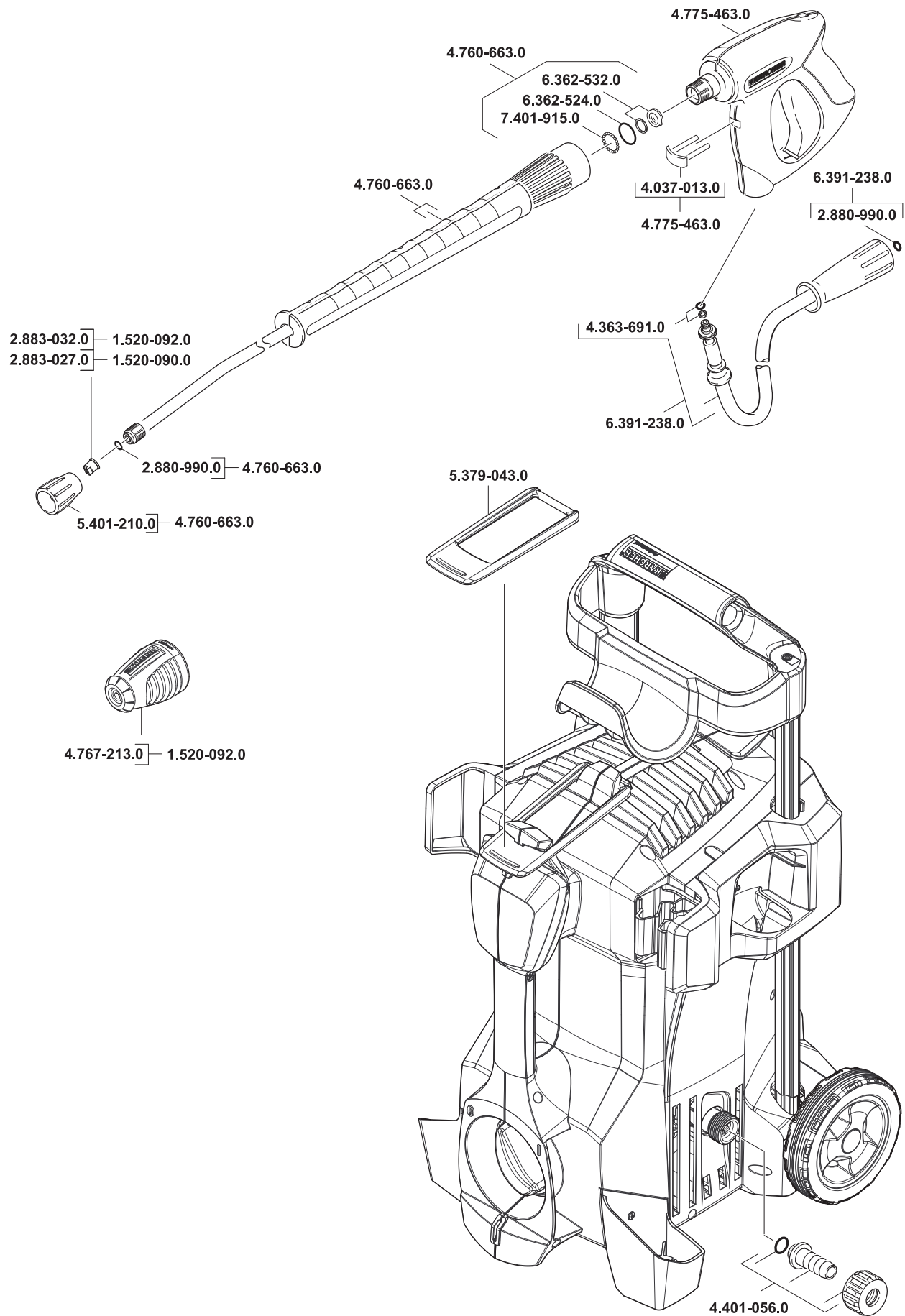
Max pumptryck	bar	170
Arbetstryck	bar	130
Vattenkapacitet	liter/tim	400
Motoreffekt	kW	2,1
Vikt	kg	19,8
Max matartemperatur	°C	60
Dimensioner (L x B x H)	mm	466 x 312 x 337
EAN		4039784945357

Art.nr. **1.520-091**

### Passande tillbehör

	Art.nr.
Rotojetmunstycke	4.767-041
Skumpåläggningsset	6.394-668
T-Racer 350	2.641-005
Roterande tvättborste	4.762-561
Quick Connect koppling	6.401-458
Slangnippel	6.401-459

Sprängskiss →



### Grovdammsugare

# ProNT 400

ProNT 400 är en kraftfull, kompakt och robust grovdammsugare för professionellt bruk. Den kompakta och robusta konstruktionen gör maskinen speciellt lämplig för hantverkare, montörer och andra yrkesanvändare. Tack vare det semi-automatiska filterrengöringssystemet kan maskinen användas för såväl damm som grovsmuts och vätskor. Elverktyg kan anslutas direkt till eluttaget. Den enkla och bekväma tillbehörsförvaringen ser till att alla tillbehör är lätta att komma åt och säkert förvarade.

- Rektangulär konstruktion för enkel transport
- Semi-automatisk filterrengöringssystem
- Elektroniskt överfyllnadsskydd
- 2,5 m sugslang med böj
- 2 x 0,5 m metallrör
- 300 mm golvmunstycke
- Eluttag för elhandverktyg med start-/stoppautomatik



#### Tekniska data

Effekt, Pmax	W	1 350
Luftmängd	liter/sek	56
Vakuüm	mbar	230
Kabellängd	m	6
Behållarens volym	liter	20
Vikt	kg	8
Dimensioner (L x B x H)	mm	440 x 380 x 470
EAN		4039784859357

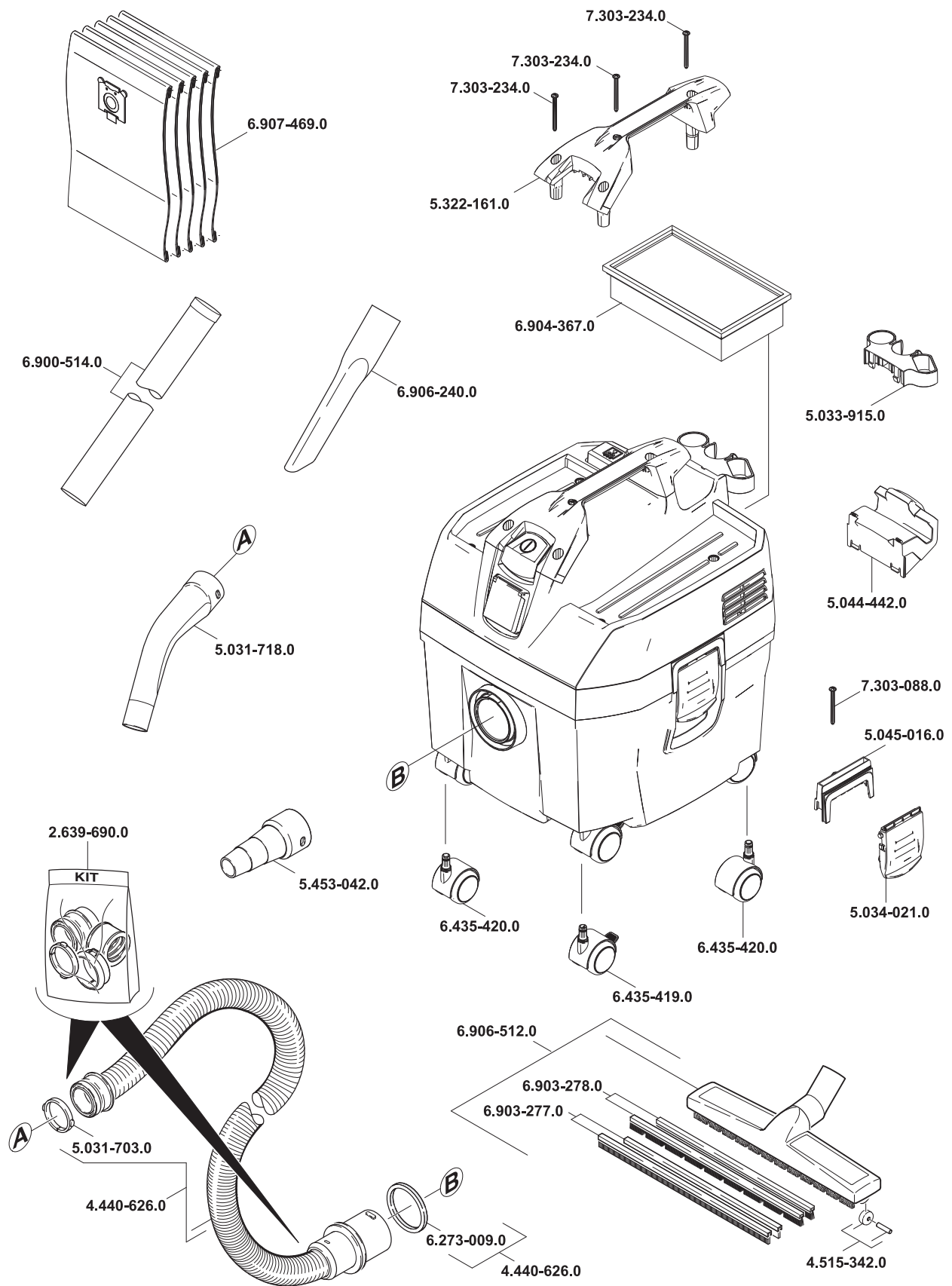
Art.nr.

1.378-530

#### Passande tillbehör

	Art.nr.
Filterpåse i fleece	6.907-479
Planfilter	6.904-367
Hård sugborste	6.900-425
Bilvårdsmunstycke, ID 35	2.863-145
Sugborste, ID 35	6.903-862

Sprängskiss →



5.965-409.0 10.11.2014

### Grovdammsugare

# ProNT 200

ProNT 200 är en kraftfull, kompakt och robust grovdammsugare för professionellt bruk. Den kompakta och robusta konstruktionen gör maskinen speciellt lämplig för hantverkare, montörer och andra yrkesanvändare. Den enkla och bekväma tillbehörsförvaringen ser till att alla tillbehör är lätta att komma åt och säkert förvarade.

- Rektangulär konstruktion för enkel transport
- Filterrengöringssystem
- Elektroniskt överfyllnadsskydd
- 2,5 m sugslang med böj
- 2 x 0,5 m metallrör
- 300 mm golvmunstycke
- Förvaring av sugslang på maskinen

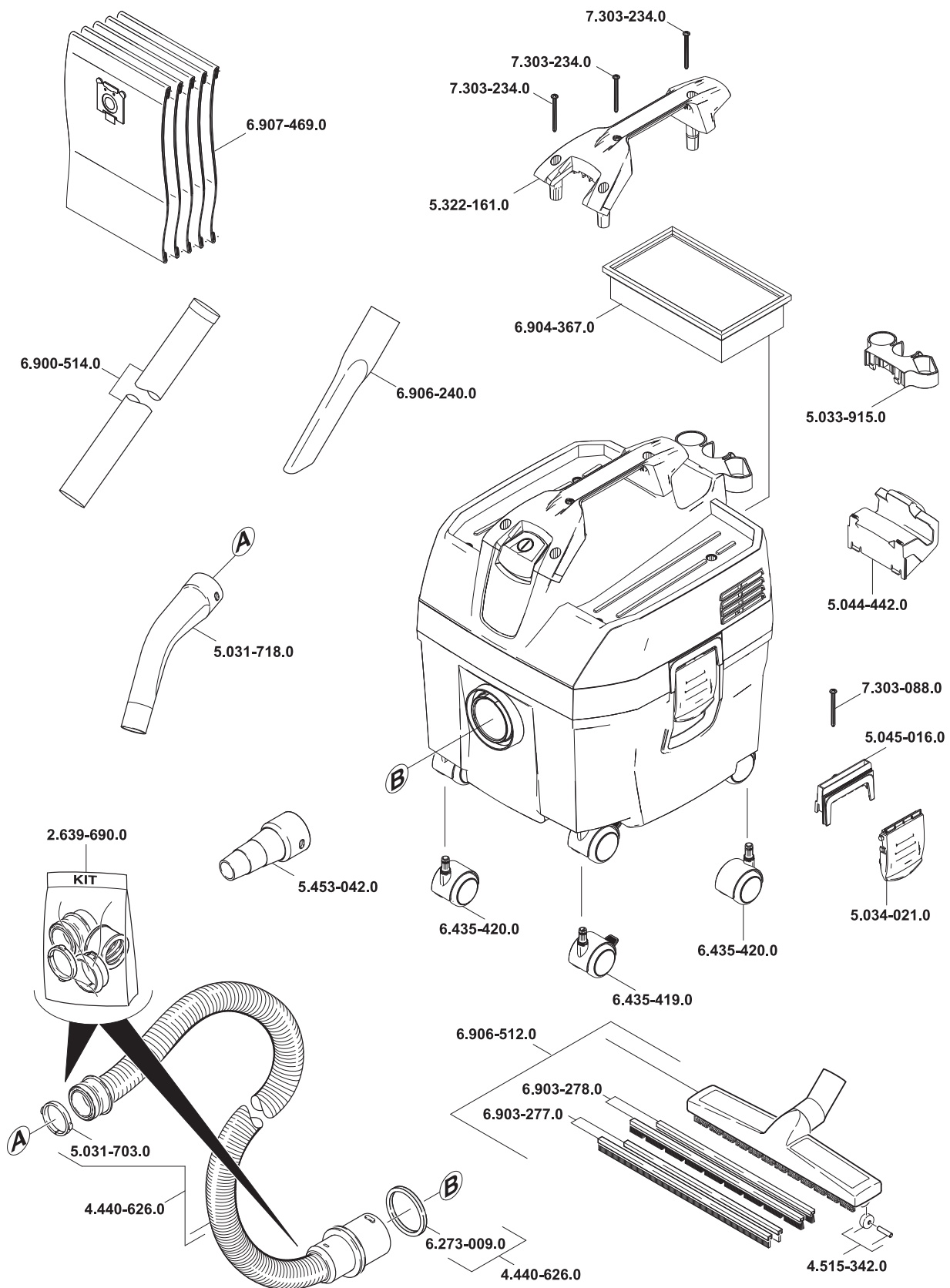


#### Tekniska data

Effekt, Pmax	W	1 350
Luftmängd	liter/sek	56
Vakuüm	mbar	230
Ljudnivå	dB(A)	73
Kabellängd	m	6
Behållarens volym	liter	20
Vikt	kg	8
Dimensioner (L x B x H)	mm	440 x 380 x 470
Art.nr.		1.378-520

#### Passande tillbehör

	Art.nr.
Filterpåse i fleece	6.907-479
Planfilter	6.904-367
Hård sugborste	6.900-425
Bilvårdsmunstycke, ID 35	2.863-145
Sugborste, ID 35	6.903-862
Sugborste, ID 35	6.903-862



5.965-409.0 13.11.2014



## Proffsdammsugare

# ProT 200

Lätt, effektiv och robust dammsugare. Den låga ljudnivå gör att dammsugaren passar perfekt för dammsugning i ljudkänsliga områden. Lämpar sig för rengöring av butiker, hotell, caféer etc.

- Låg ljudnivå - endast 63 dB(A)
- Stor sugkraft
- 2,5 m sugslang med böj
- 2 x 0,5 m metallrör
- 285 mm golvmunstycke
- Låg vikt - endast 3,5 kg



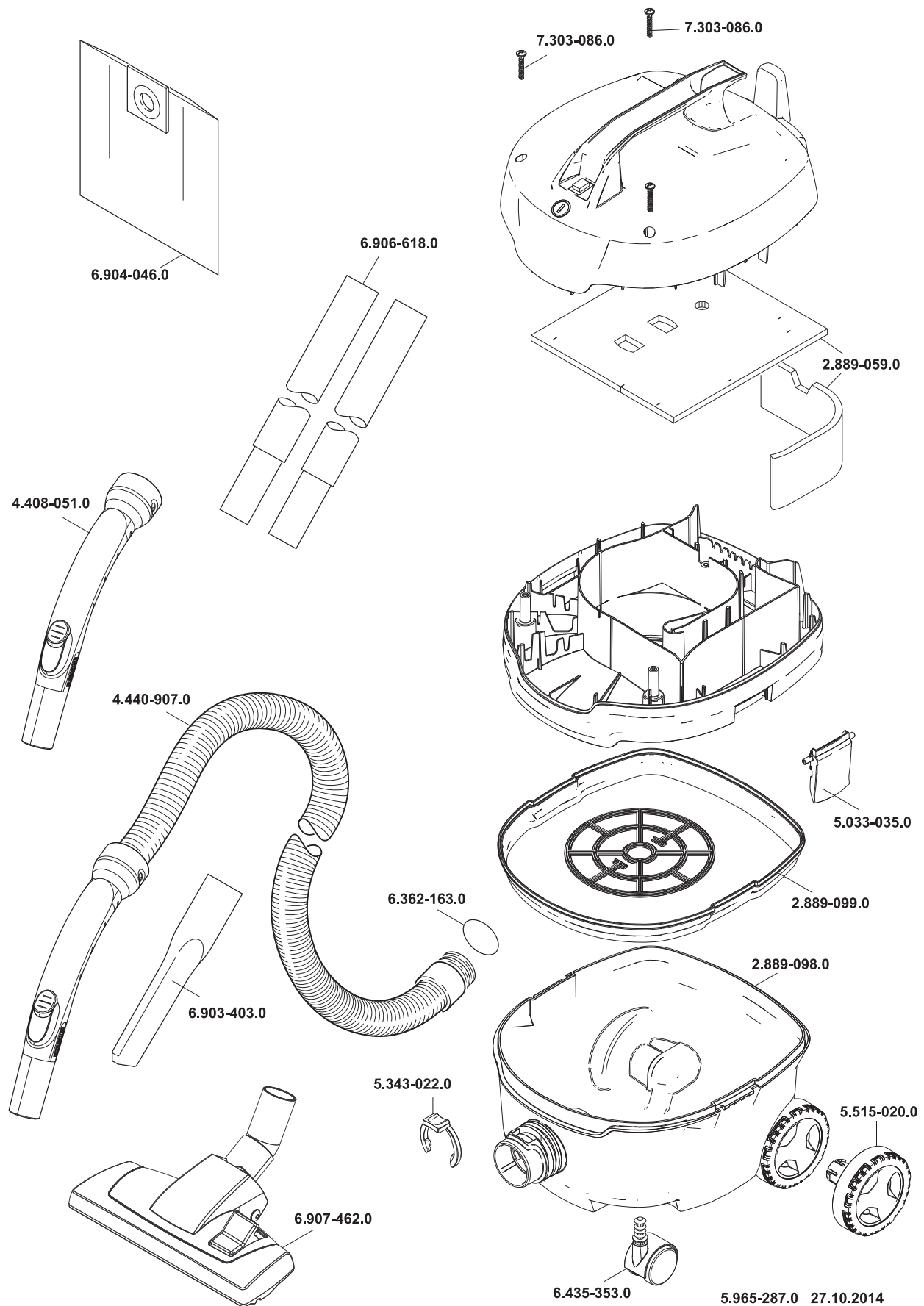
### Tekniska data

Effekt, Pmax	W	1000
Vakuum	mbar	230
Behållarens volym	liter	7,5
Ljudnivå	dB(A)	63
Kabellängd	m	7,5
Vikt	kg	3,5
Dimensioner (L x B x H)	mm	375 x 310 x 340
EAN		4039784725072
Art.nr.		1.527-400

### Passande tillbehör

Filterpåsar i fleece (10 st)	Art.nr.
	6.904-335

Sprängskiss →



Textilvårdsmaskin

# ProPuzzi 400

För professionell rengöring av möbler, bilklädslar, paneler och övriga textilier, så som heltäckningsmattor. Grundlig rengöring ända ner i fibrerna.

- Vikbar kabelhängare
- Inbyggd förvaring för handmunstycket
- Rengöring långt ner i fibrerna
- Underhållsvänlig konstruktion
- Korta starttider
- 2,5 m sugutrustning
- Handmunstycke



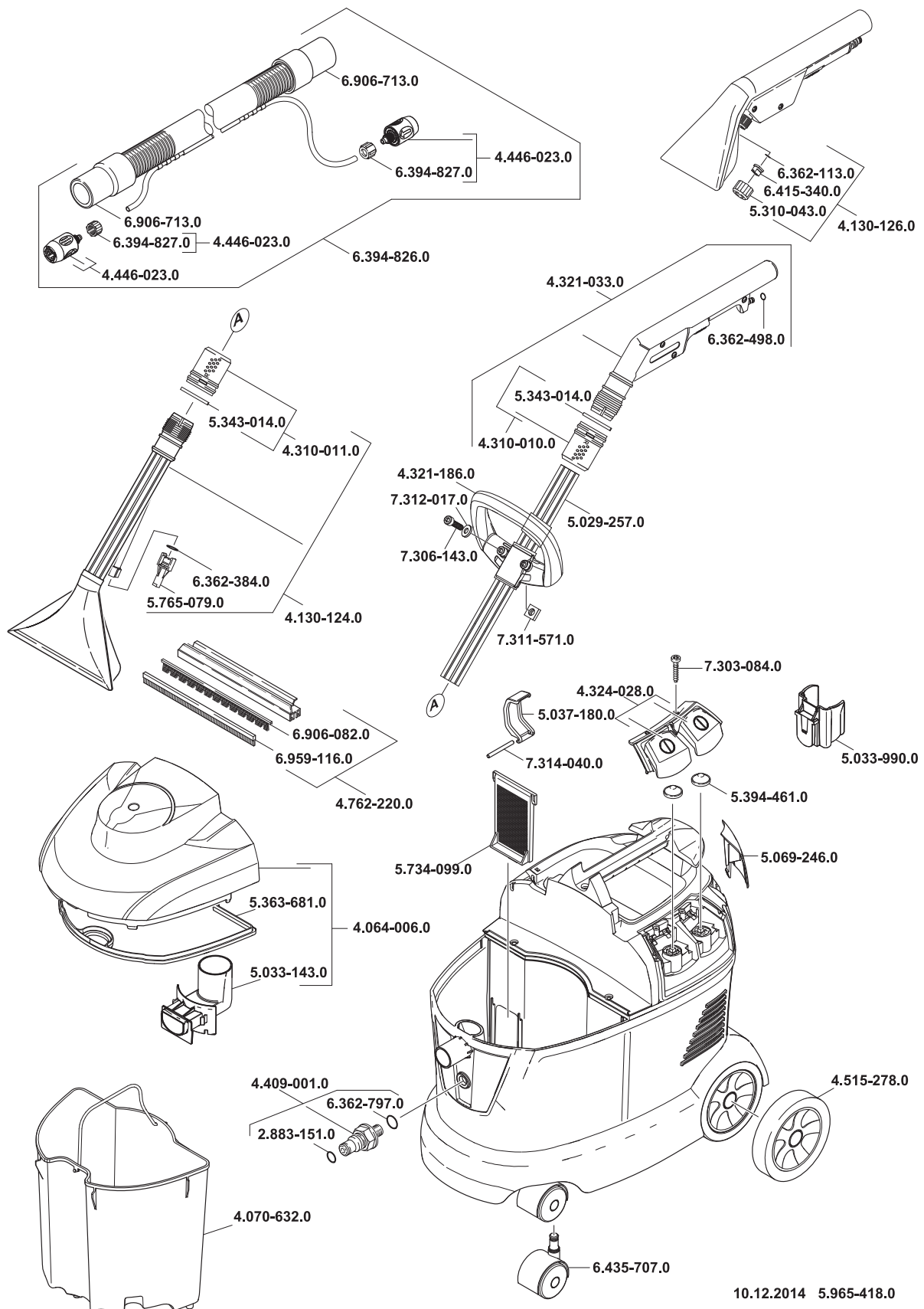
### Tekniska data

Spoltryck	bar	1
Kapacitet	m <sup>2</sup> /tim	12-18
Effekt, pump	W	40
Luftmängd	liter/sek	61
Vakuum	mbar	236
Färsk-/smutsvattentank	liter	8/7
Vikt	kg	9,8
Dimensioner (l x b x h)	mm	530 x 330 x 440
Art.nr.		1.100-219

### Passande tillbehör

Rengöringstabletter, 16 st	Art.nr.
Handmunstycke	6.295-850
	4.130-001

Sprängskiss →



10.12.2014 5.965-418.0

### Kombiskurmaskin

# ProBR 400

En lätt, kompakt kombiskurmaskin, som är ett innovativt och effektivt alternativ till manuell rengöring av golvytor från 20 till 200 m<sup>2</sup>.

Den skurar och suger i samma moment, och arbetar framåt och bakåt. Golven torkar omedelbart. Den passar utmärkt för rengöring i butiker, restauranger, bensinstationer, och hotell. Ett handmunstycke ingår för rengöring av svåråtkomliga områden.

- Skurar och suger torrt både framåt och bakåt
- Kan utrustas med tre olika borstalternativ
- Integrerad sugfunktion med två sugramper, framför och bakom borsten
- Löstagbara tankar
- Enkel att transportera i trappor



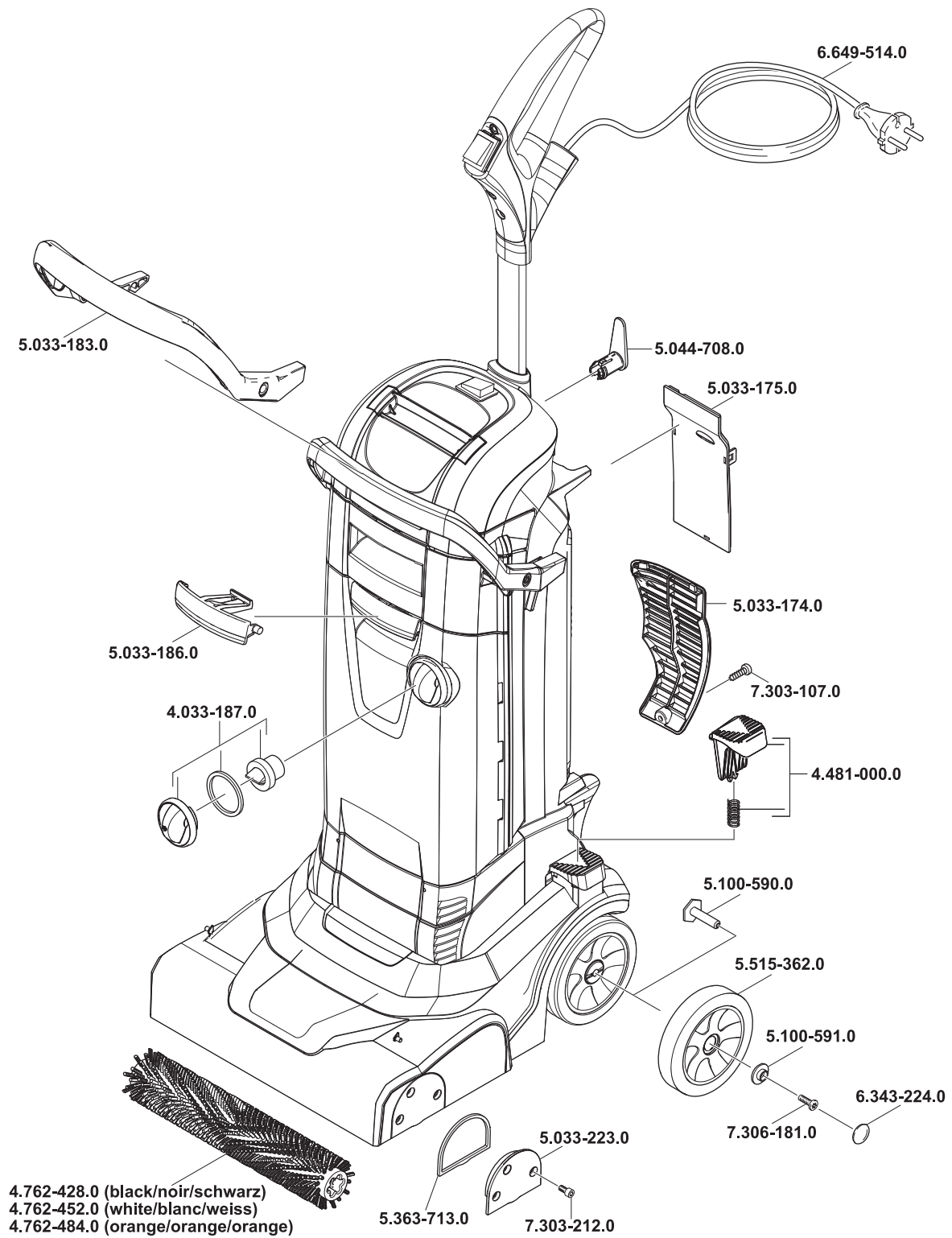
#### Tekniska data

Kapacitet	m <sup>2</sup> /tim	ca 200
Arbetsbredd	mm	300
Arbetsmetod		Borstvals
Effekt	W	820
Färsk-/smutsvattentank	l	4/4
Vikt	kg	11,5
Dimensioner (l x b x h)	mm	390 x 335 x 1180
EAN		4054278057118
Art.nr.		<b>1.783-218</b>

#### Passande tillbehör

Borstvals i mikrofiber	Art.nr.
	<b>4.762-453</b>

Sprängskiss →



Manuell sopmaskin

# ProKM 400

Manuell sopmaskin för små och medelstora ytor. Snabbare och effektivare än en sopborste. Gångar, hallar och lager rengörs snabbt och bekvämt.

- Stabil konstruktion
- Slagtålig behållare
- Drivning av huvudborste på båda hjulen
  - sopar både i höger- och vänstersväng
- Justerbart och ihopfällbart handtag
- Lättmanövrerad sidoborste
- Enkel och tydlig justering av huvud- och sidoborste
- Findammsavskiljare



### Tekniska data

Sopbredd	mm	480
Sopbredd med 1 sidoborste	mm	700
Teoretisk kapacitet	m <sup>2</sup> /tim	2 800
Maxvolym	liter	42
Vikt	kg	20
Dimensioner (L x B x H)	mm	1 300 x 810 x 1 040
EAN		4054278046105
Art.nr.		1.517-152

