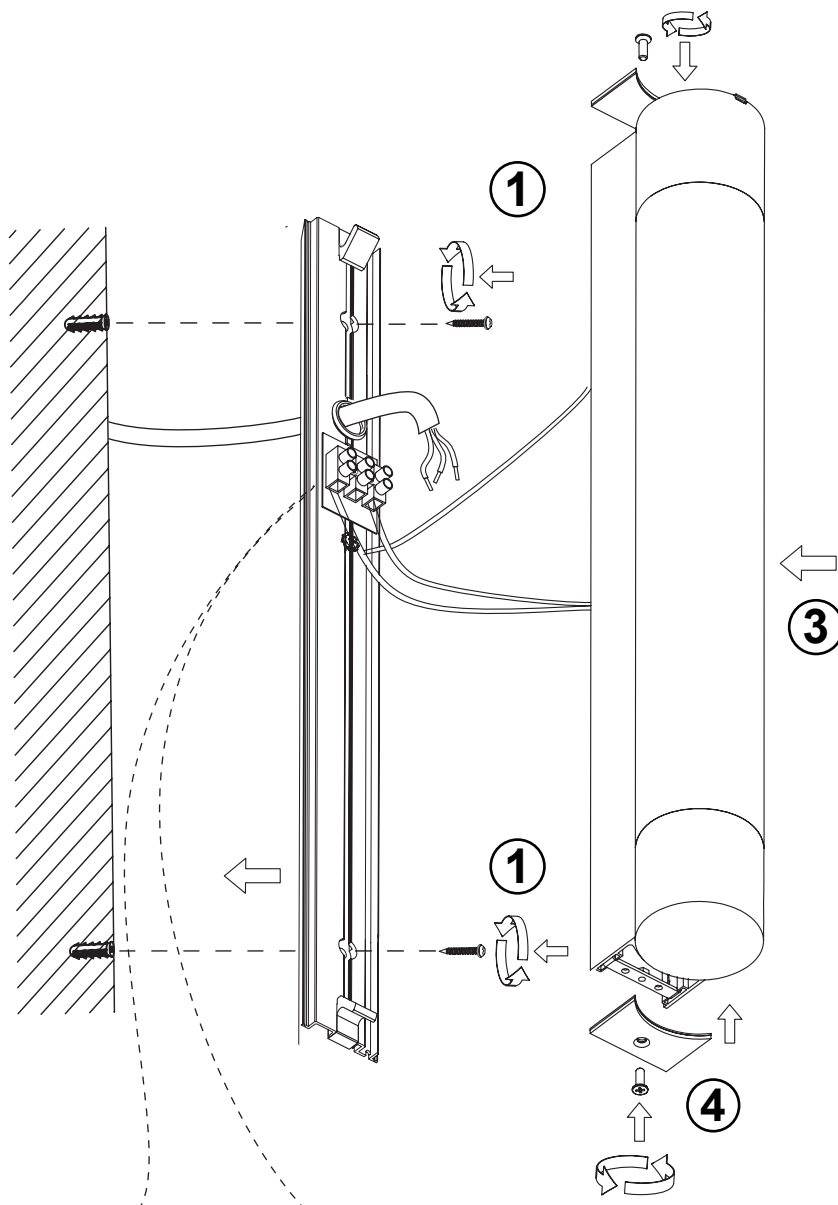
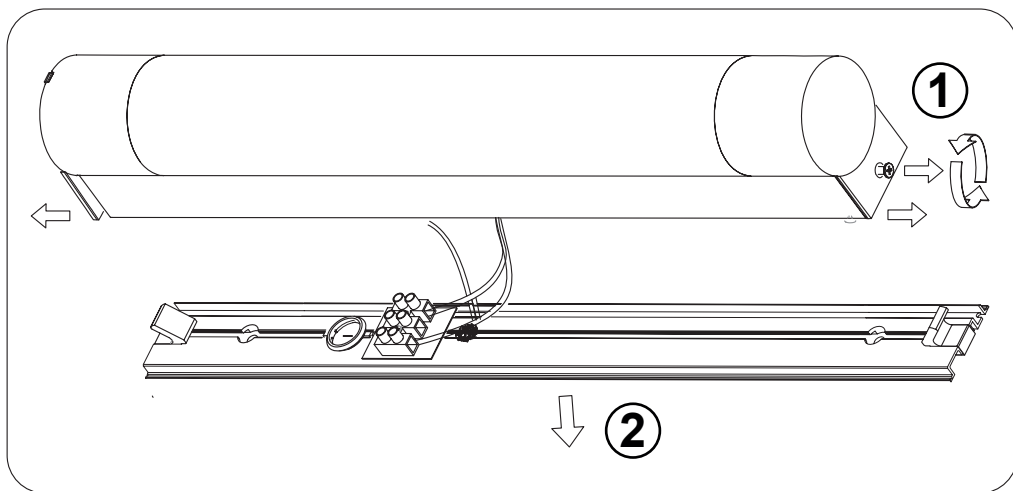


MODICA

10705 / 10706

www.aneta.se



NO: Rengjøring: Tørkes av med tørr klut.

SE: Rengöring: Torkas med torr trasa.

FI: Siivous: Pyyhi kuivalla liinalla.

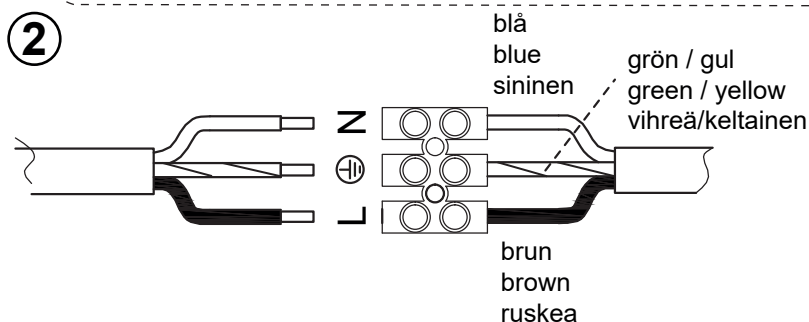
EN: Cleaning: Wipe with a dry cloth.

SE OBS! Installationen ska utföras av elektriker.

NO OBS! Skal installeres av auktorisert elektriker.

FI HUOM! Asennus on kiinteä ja sen tulee suorittaa henkilö jolla on riittävä pätevyys ja tuntemus vallitsevista määräyksistä.

EN Installation should be performed by a qualified electrician.



10705

SE: Denna produkt innehåller en ljuskälla med energieffektivitetsklass F.

LED-ljuskällan finns som reservdel och kan bytas av fackman eller elektriker.

NO: Dette produktet inneholder en lyskilde med energieffektivitetsklasse F.

LED -lyskilden er tilgjengelig som reservedel og kan byttes ut av spesialist eller elektriker.

FI: Tämä tuote sisältää valonlähteen, jonka energiatehokkuusluokka on F.

LED valolähdettä löytyy varaosana ja sähköalan ammattilainen voi sen vaihtaa.

EN: This product contains a light source of energy efficiency class F.

The LED light source is available as spare part and can be replaced by specialist or electrician.

Light Source data:

Lighting technology used: LED
 Mains or non-mains: mains
 Directional or non-directional: non-directional
 Connected L.S.: no
 Color-tuneable: no
 Envelope: no
 High luminance: no
 Anti-glare shield: no
 Dimmable: no
 Energy consumption in on-mode: ... 9 kWh / 1000 h
 Energy efficiency class (A-G): F
 Useful luminous flux: 895 lm *
 CCT colour temperature: 3000 K
 On-mode power: 8,75 W
 Stand-by power: -
 Networked standby power: -
 CRI: ≥ 80
 R9 color rendering index: 3
 Chromaticity coordinates (X, Y): 0.440, 0.403
 Lifetime $L_{70, B_{50}}$: 30 000 hours
 Lumen maintenance factor: 0.98
 Survival factor: 0.99
 Displacement factor Cos ϕ_1 : 0,53
 Power supply input: 220-240VAC 50-60Hz

10706

SE: Denna produkt innehåller en ljuskälla med energieffektivitetsklass F.

LED-ljuskällan finns som reservdel och kan bytas av fackman eller elektriker.

NO: Dette produktet inneholder en lyskilde med energieffektivitetsklasse F.

LED -lyskilden er tilgjengelig som reservedel og kan byttes ut av spesialist eller elektriker.

FI: Tämä tuote sisältää valonlähteen, jonka energiatehokkuusluokka on F.

LED valolähdettä löytyy varaosana ja sähköalan ammattilainen voi sen vaihtaa.

EN: This product contains a light source of energy efficiency class F.

The LED light source is available as spare part and can be replaced by specialist or electrician.

Light Source data:

Lighting technology used: LED
 Mains or non-mains: mains
 Directional or non-directional: non-directional
 Connected L.S.: no
 Color-tuneable: no
 Envelope: no
 High luminance: no
 Anti-glare shield: no
 Dimmable: no
 Energy consumption in on-mode: ... 13 kWh / 1000 h
 Energy efficiency class (A-G): F
 Useful luminous flux: 1200 lm *
 CCT colour temperature: 3000 K
 On-mode power: 12,3 W
 Stand-by power: -
 Networked standby power: -
 CRI: ≥ 80
 R9 color rendering index: 8
 Chromaticity coordinates (X, Y): 0.440, 0.403
 Lifetime $L_{70, B_{50}}$: 30 000 hours
 Lumen maintenance factor: 0.98
 Survival factor: 0.99
 Displacement factor Cos ϕ_1 : 0,98
 Power supply input: 220-240VAC 50-60Hz

* The luminous flux stated here is the value for the light source itself in accordance with Regulation (EU) 2019/2015. The luminous flux stated on the packing box is for the lighting fitting, where the light from the light source is partly absorbed by glass/glare shield/shade and parts of the fitting, and is therefore lower than for the light source.

SE: Borttagning av ljuskälla NO: Fjerning av lyskilde EN: Removal of light source FI: valonlähteen poistaminen

ANETA
LIGHTING
 LIGHTS FOR HOME AND WORK SINCE 1947