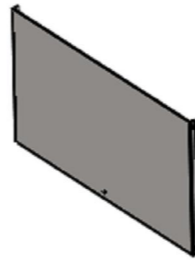


# Monteringsanvisning Kruka (103009)

Delar som ingår i kartongen:

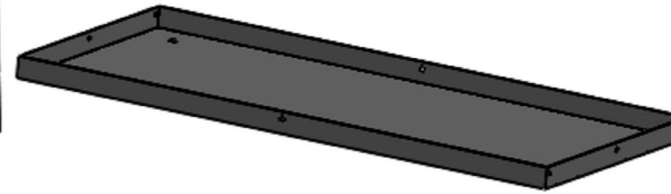
(2x) Sida A




(2x) Sida B



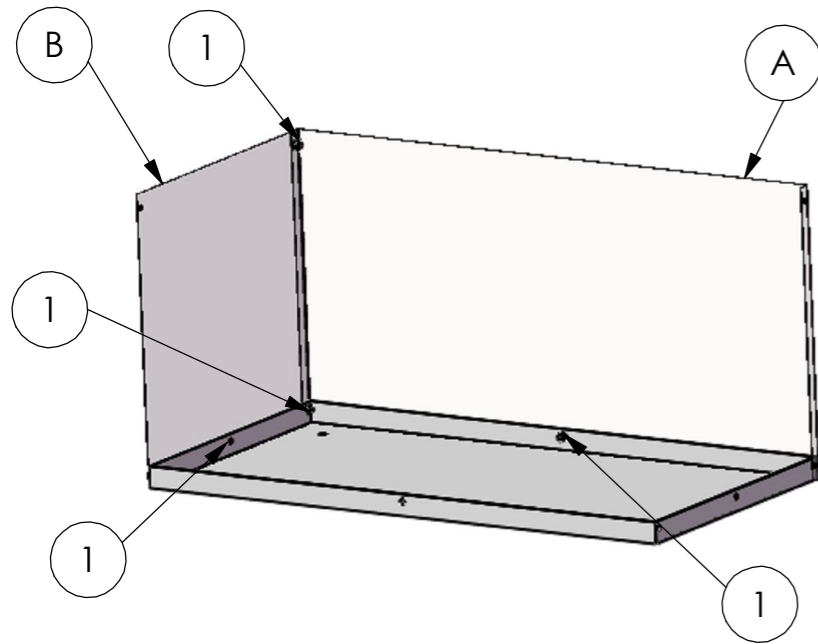
Botten



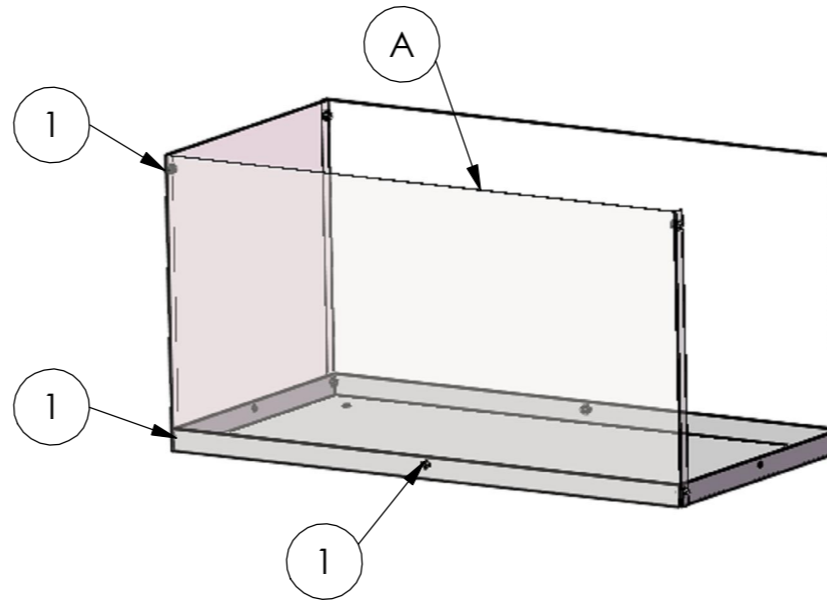
(12x) Skruv 

(12x) Mutter 

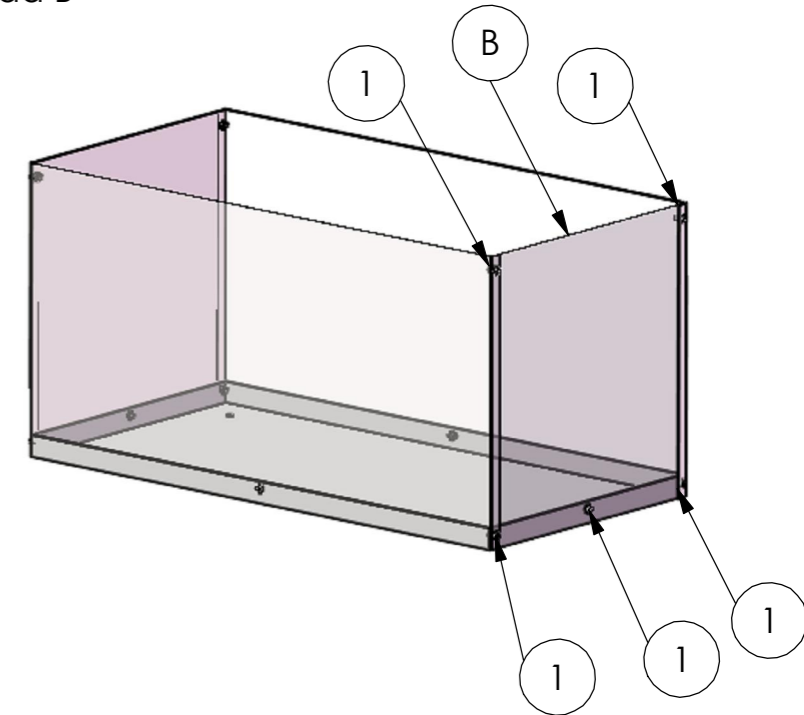
Steg 1:  
Skruva ihop Sida A, Sida B och  
Botten med skruv och mutter "1"



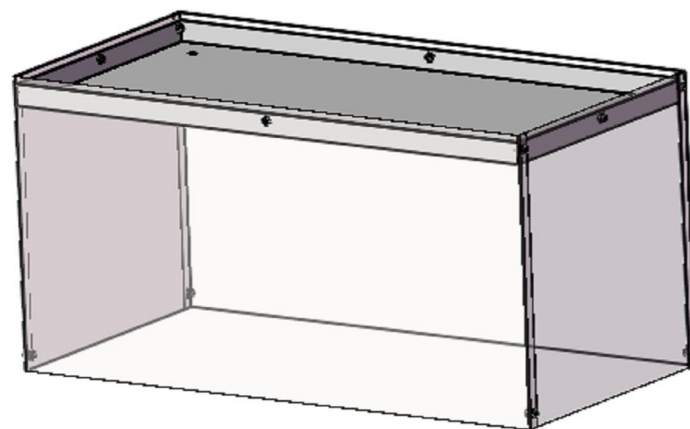
Steg 2:  
Skruva ihop Delar från steg 1 med  
Sida A



Steg 3:  
Skruva ihop Delar från steg 2 med  
Sida B



Alternativt kan botten skruvas fast i  
"högt läge"



Klart!

