

# SUPERGATE



## INSTRUKTIONSBOG

**Advarsel: Læs samtlige instruktioner og advarsler, før produktet tages i brug. Overhold altid alle instruktioner, da der ellers kan ske alvorlig personskade og beskadigelse af produktet. Gem disse instruktioner til fremtidig brug**



Version 01.2024

# Indhold

---

---

## INSTRUKTIONSBOG GARAGEPORT MED TORSIONSFJEDER

### **GARAGEPORT MED TORSIONSFJEDER**

- P2 VIGTIGT AT TÆNKE PÅ, FØR DU GÅR I GANG
  - P3 TEGNINGER  
RESERVEDELSLISTE
  - P5 VÆRKTØJ
  - P7 TRIN 1
  - P8 TRIN 2
  - P9 TRIN 3
  - P10 TRIN 4
  - P11 TRIN 5
  - P13 TRIN 6
  - P14 TRIN 7
  - P16 TRIN 8
  - P17 TRIN 9
  - P18 TRIN 10
- 

GARAGEPORT

---

## INSTRUKTIONSBOG GARAGEPORT MED TORSIONSFJEDER



### Vigtigt at tænke på, før du går i gang

\*Husk under planlægningen af installationen på, at garagen vil være åben og usikret, mens den nye port monteres.

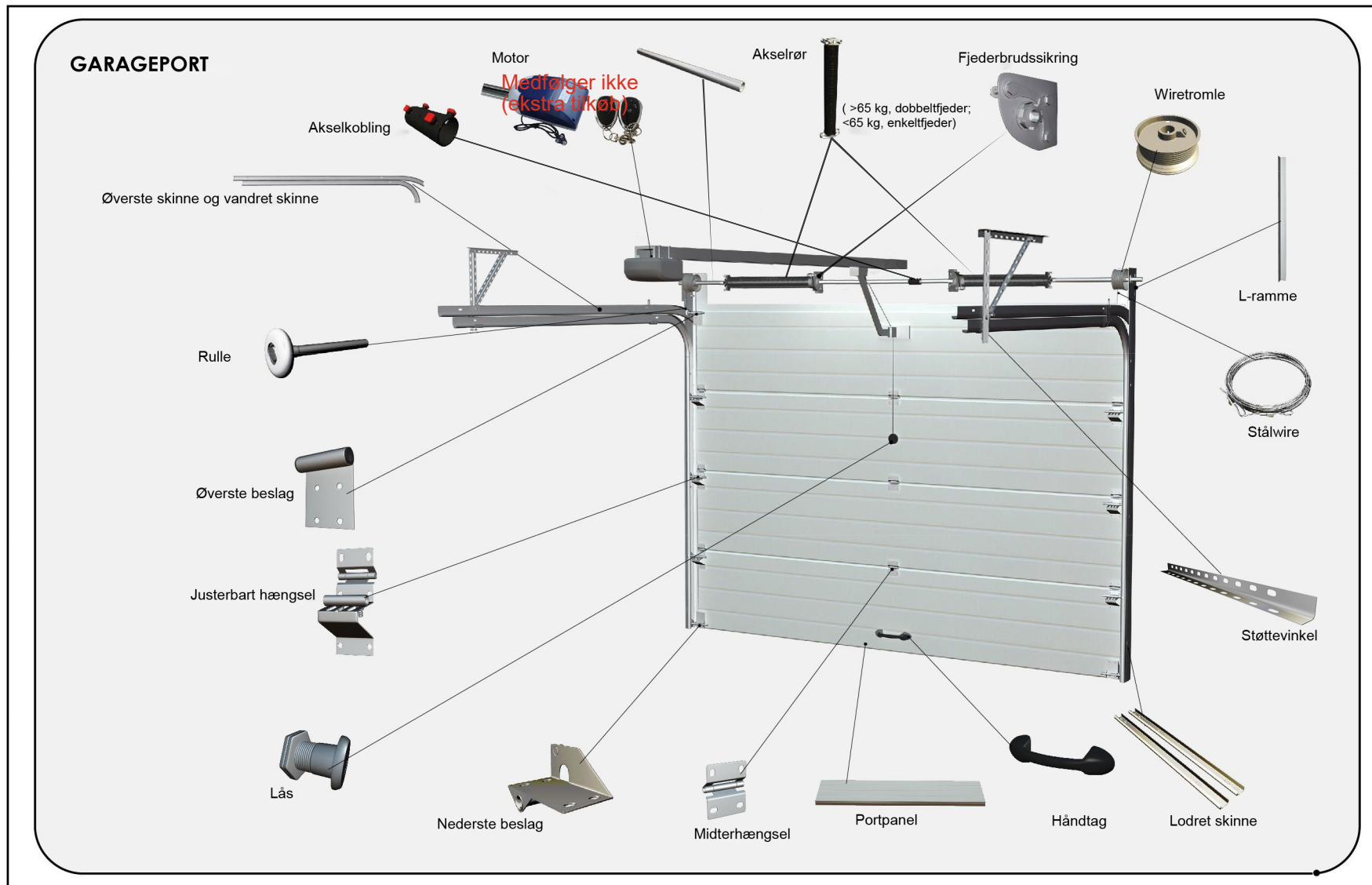
\*Hvis garageporten er bygningens eneste adgangsmulighed, skal du sørge for at have alt, hvad du får brug for, indenfor. Det vil ikke være muligt at forlade garagen, før skinnerne er samlet og monteret. Arbejdet tager typisk omkring 5 timer.

\*Du får muligvis brug for hjælp til at løfte porten: Uden fjedrene vejer den 30-100 kg (66-220 lbs).

•Sørg for, at du har det nødvendige værktøj og gode mekanikfærdigheder eller rimelig erfaring.

•Sørg for, at dine vægge er korrekt på linje, og at gips og murværk er tilstrækkeligt robuste til at modstå et betonbor, så det er muligt at bore de nødvendige huller til montering af skinner og beslag. Producenten kan ikke gøres ansvarlig for eventuelle defekte eller utilstrækkelige konstruktioner.

# Tegning





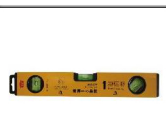
## Nødvendigt værktøj



Boremaskine



Målebånd



Vaterpas



Skruetrækker



Topnøglesæt



Låsetang



Hammer



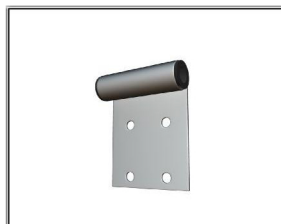
Trappestege

Supplerende værktøj (om nødvendigt):  
Nedstryger, savbuk, T-vinkel

## Reservede liste



Justerbart hængsel



Øverste beslag

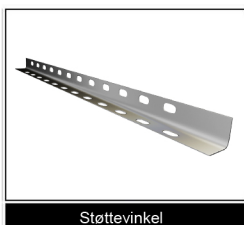
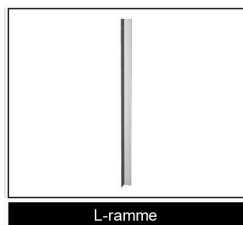
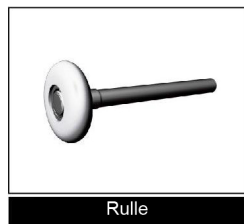


Nederste beslag



Midterhængsel

GARAGEPORT



GARAGEPORT

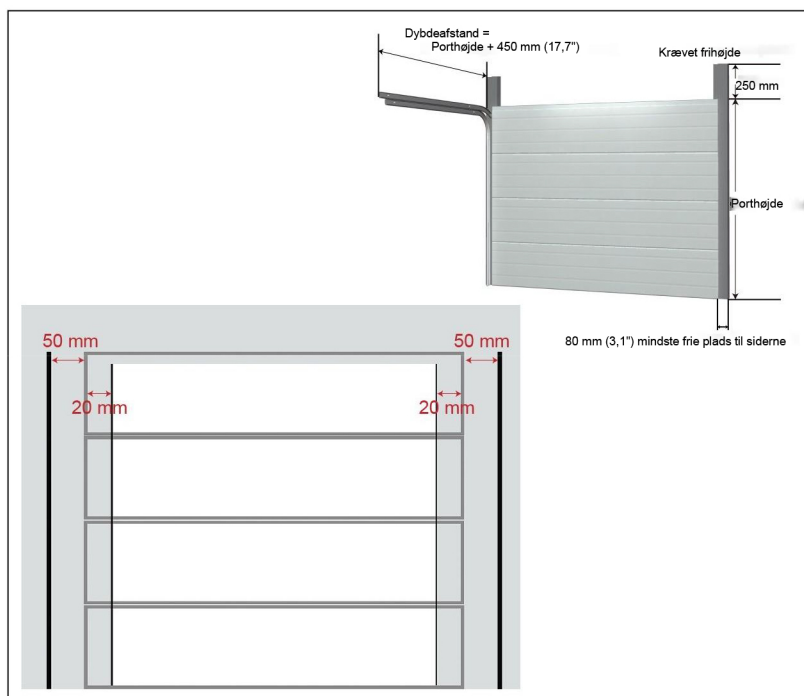
# MONTERINGSINSTRUKTIONER

## TRIN 1 KLARGØRING AF OMRÅDET OMKRING ÅBNINGEN

### Klargøring af området omkring åbningen, kontrol af frihøjde og plads i dybden og til siderne.

Frihøjden er den nødvendige plads over toppen af portåbningen til selve porten, til de loftsmonterede skinner og til fjedrene. Mål, og kontrollér, at der ikke er hindringer i din garage inden for dette område. Der kræves normalt 200 mm frihøjde som vist. Dybdeafstanden måles fra bagsiden af porten og indad i garagen og skal være mindst 250 mm (9,8") mere end garageportens tykkelse. Den krævede plads til siderne er min. 80 mm (3,1"), da det ellers ikke vil være muligt at montere skinnerne.

- Mål først med et vaterpas, om gulvet er plant. Hvis det ikke er plant, vil det være nødvendigt at foretage tilpasninger for at sikre, at skinnerne er lige høje i begge sider.
- Mål panelstørrelsen, og mål åbningsstørrelsen. Panelstørrelsen vil normalt være = åbningsstørrelsen + 40 mm.
- Brug portbredden + 50 mm til at markere skinnerinstallationslinjerne på muren i begge sider. Sørg for, at lodlinjen er vinkelret i forhold til bæreprøfilen.

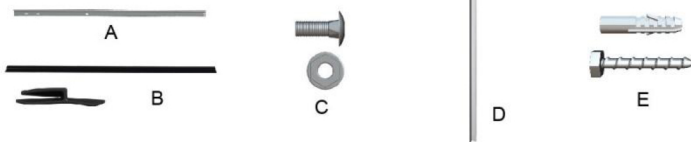


GARAGEPORT

## TRIN 2

### MONTERING AF DE LODRETTE SKINNER

#### NØDVENDIGE DELE TIL DETTE TRIN:

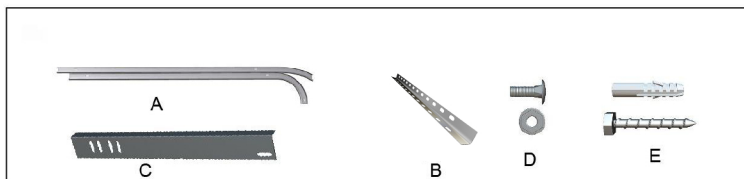


- Brug boremaskinen til at bore huller i muren. Fastgør L-rammen ved hjælp af ekspansionsskruer.
- Monter den lodrette skinne på L-rammen. (Den nederste del af den lodrette skinne skal være 35 mm fra muren, mens den øverste del af den lodrette skinne skal være 60 mm fra muren).
- Fastgør sideinddækningen på L-rammen.
- Skrue den øverste stålplade fast, og isæt den øverste inddækning.



GARAGEPORT

## TRIN 3 MONTERING AF DE VANDRETTE SKINNER

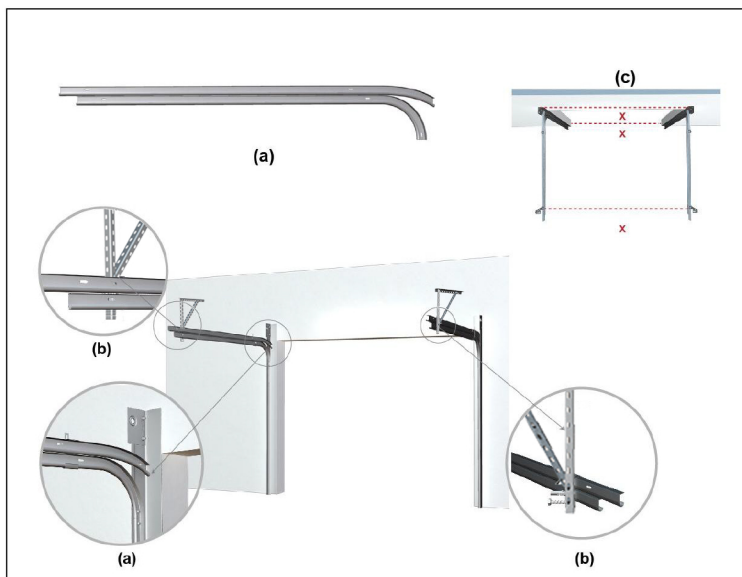


Trin 3:

- Monter det nederste af den vandrette skinne og den øverste skinne på L-rammen, og forbind dem med den lodrette skinne.
- Brug afhængigt af monteringsstedet støttevinklen og krognen til at hænge de vandrette skinner og de øverste skinner op i loftet eller på sidevæggene. (Brug et tov eller stålwire som midlertidig understøttelse af bagenden af den vandrette skinne – det letter arbejdet betragteligt, hvis de fastgøres til overliggende bygningsdele).
- Mål afstanden mellem de vandrette skinner. Sørg for, at afstanden er ens i skinnernes fulde længde.

### Bemærk:

Spænd ikke skruerne fuldstændigt, men løsn dem en smule for at kunne justere i hvert trin. Spænd alle skruerne fast, når dette trin er udført. Venstre og højre skinnemontering skal være vinkelret i forhold til gulvet, og diagonaltolerancen skal være inden for 3 mm.



GARAGEPORT

## TRIN 4 MONTERING AF TORSIONSFJEDERSYSTEMET

### NØDVENDIGE DELE TIL DETTE TRIN:



(a) Sæt akselrøret sammen med akselkoblingen, og monter torsionsfjederen osv. Fra venstre mod højre er rækkefølgen:

Venstre wiretromle, akselkobling, torsionsfjeder, fjederbrudssikring, højre wiretromle. (Med dobbeltfjeder er rækkefølgen venstre wiretromle, torsionsfjeder, venstre fjederbrudssikring, akselkobling, højre fjederbrudssikring, højre wiretromle). Spænd akselkoblingen med en egnet topnøgle til M10 for at sammenkoble de to akseldele.

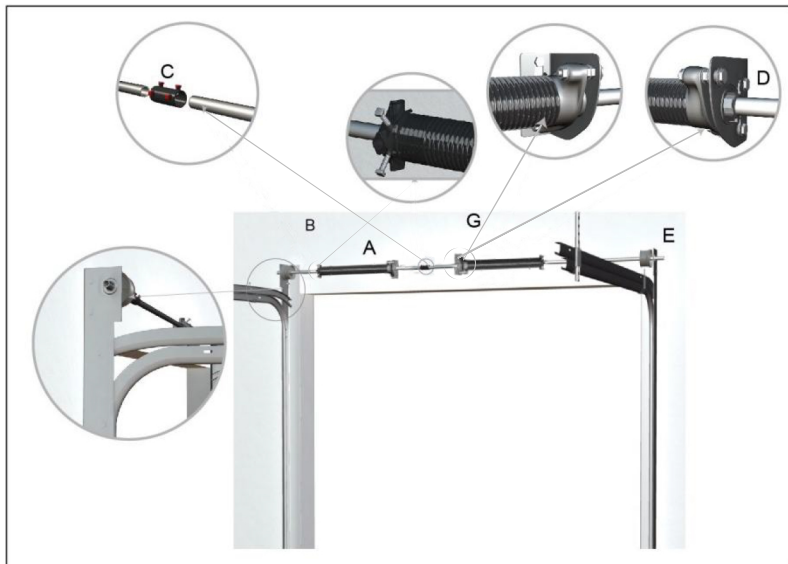
Vær opmærksom på, at torsionsfjederens udløbsretning skal vende ind mod muren.

(b) Sæt akselrøret ind i lejet på sidebeslagene, og sørg for, at det stikker lige langt ud i begge sider.

(c) Fastgør torsionsfjederen i fjederbrudssikringen ved hjælp af M8\*45 bolte (som vist i tegningen).

(d) Fastgør fjederbrudssikringen på muren med M8\*55 ekspansionsskruer (som vist i tegningen).

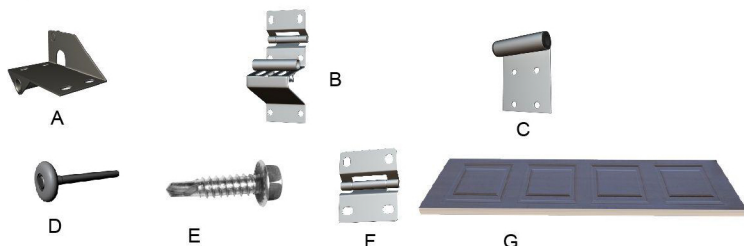
Sørg for, at midterbeslaget bliver anbragt forskudt i forhold til den faktiske midte, da der skal være plads til, at torsionsfjederen kan arbejde.



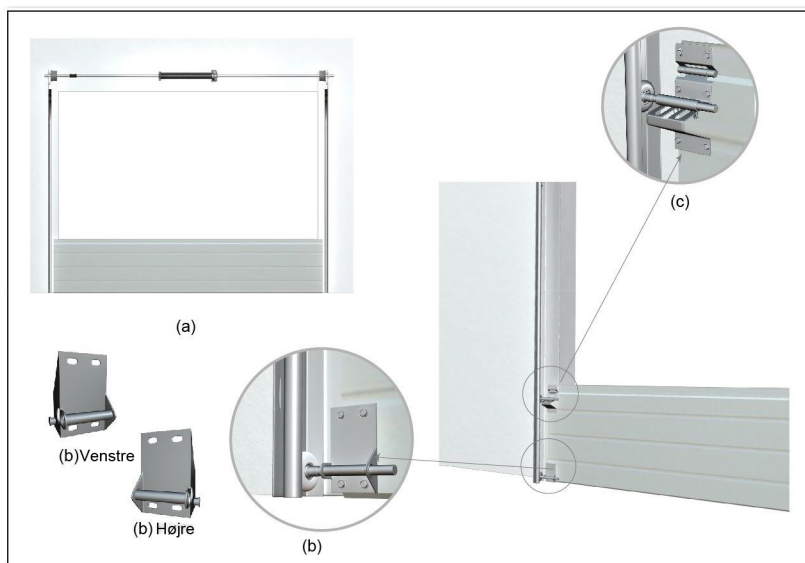
GARAGEPORT

## TRIN 5 INSTALLATION AF PORTPANELET

### NØDVENDIGE DELE TIL DETTE TRIN:



- Find panelet med tætningen. Dette er det nederste panel. Anbring det i midten af åbningen.
- Anbring rullen i det nederste beslag, og sæt enden af rullen ind i den lodrette skinne. Installér det nederste beslag nederst i panelet ved hjælp af skrueene. Vær opmærksom på, at der er forskel på de nederste beslag til venstre og højre side.
- Anbring rullen i det justerbare hængsel, og installér hængslet øverst i panelet som vist i tegning C. Den nederste del skal skrues på det nederste panel, mens toppen af hængslet skal skrues på det næste panel.
- Anbring genstande som støtter ved bunden af portpanelerne, og løft porten ca. 2 cm.



GARAGEPORT

- (e) Stil det andet panel oven på det nederste panel, og ret begge sider ind efter det forrige panel. Fastgør

den øverste del af det justerbare hængsel på det 2. panel, anbring rullen i det justerbare hængsel, sæt rulleenden ind i den lodrette skinne, og installer derefter hængslet på panelet ved hjælp af skruer.

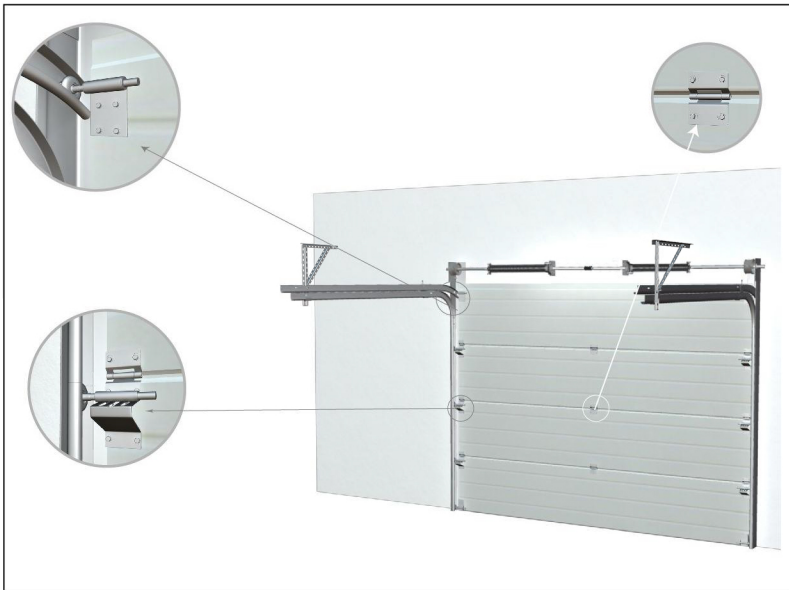
Den nederste del skal skrues på det 2. panel, mens den øverste del af hængslet skal skrues på det næste panel.

- (f) Stil det tredje panel oven på det andet panel, og gentag (e).

- (g) Stil det fjerde panel oven på det tredje panel, og ret begge sider ind efter de forrige paneler.

Fastgør den øverste del af det justerbare hængsel på det 4. panel. Anbring rullen i det øverste hængsel.

Sæt rulleenden ind i skinnen. Monter derefter det øverste beslag ved overkanten af porten.



### Bemærk

- A. Det er nødvendigt at justere portens niveau, og afstanden mellem porten og den lodrette skinne skal være inden for 15 mm til 20 mm.
- B. Forbindelserne mellem to paneler består af de justerbare hængsler.
- C. Det øverste beslag skal monteres på det øverste panel, og i midten forbindes portpanelerne ved hjælp af midterhængslerne.

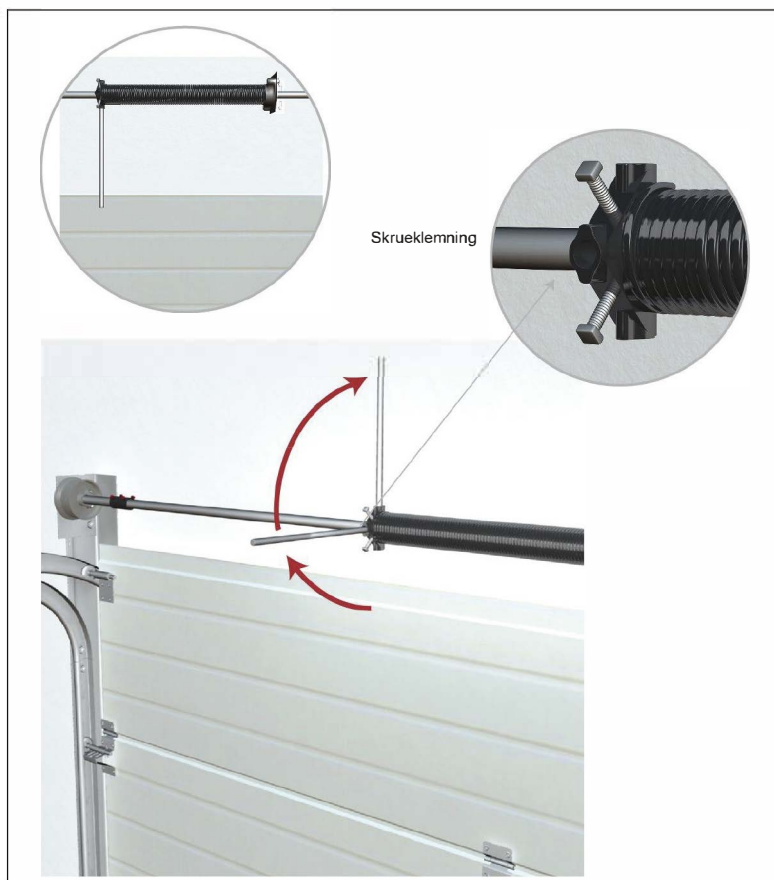


## TRIN 6 Stramning af torsionsfjederen

Stram torsionsfjederen ved at dreje viklingskonussen i retning mod loftet.

Hver meters porthøjde kræver 3 omdrejningers stramning. Hvert af hullerne i viklingskonussen svarer til en kvart omdrejning. Lav en stregmarkering for at kunne tælle omdrejningerne, efterhånden som du strammer fjederen;

Når du er færdig med at stramme, skal du støtte stangen op ad portpanelet. Brug et stykke pap for at undgå at beskadige panelet. Spænd skruerne på fjederen ved hjælp af en egnet topnøgle til M10, og sørg for, at torsionsfjederen kommer til at sidde fast i forhold til akselrøret.



GARAGEPORT

## **TRIN 7** FASTGØRELSE AF STÅLWIRERNE

**NØDVENDIGE DELE TIL DETTE TRIN:**



(a) Hæng stålwiren på det nederste beslag, og træk den derefter bag sidehængslerne op til wiretromlen. Længden på stålwirerne skal være ens i begge sider. Fastgør stålwiren på wiretromlen.



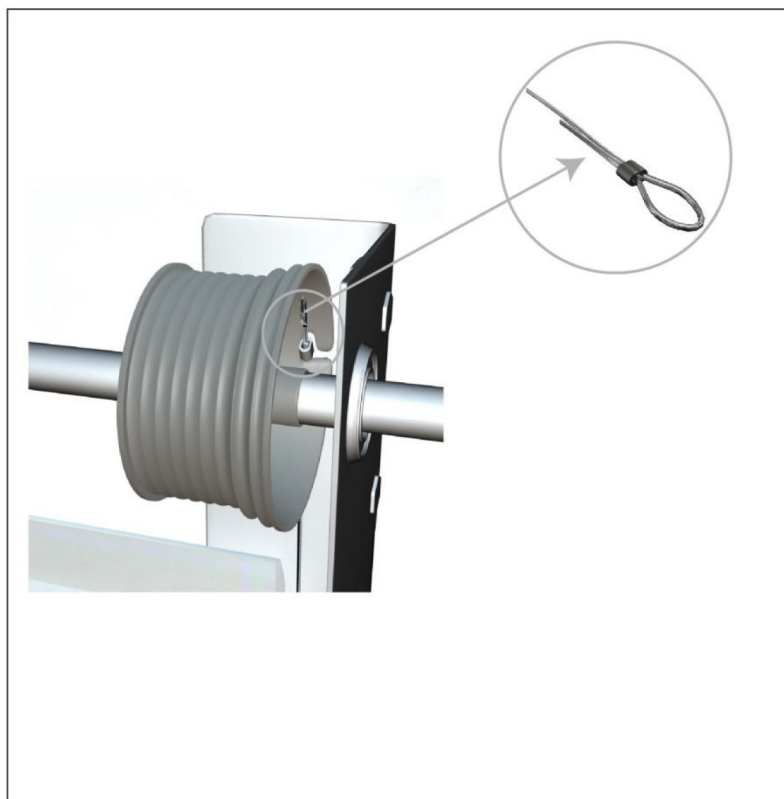
**GARAGEPORT**

## TRIN 7

(b) Drej Wiretromlen rundt, og hold wirene stramme (ca. 1,5 omdrejninger). Fastgør wiretromlen på akselrøret ved hjælp af en egnet topnøgle til M10. Fjern stængerne, og frigør torsionsfjederen. Løft derefter porten, og kontrollér wirestramningen. Sørg for, at wirene er stramme, når porten løftes. I modsat fald skal fjederen justeres.

### Advarsel

Vær meget forsigtig med de næste arbejdsstrin. Torsionsfjederen er strammet, hvilket er meget farligt.



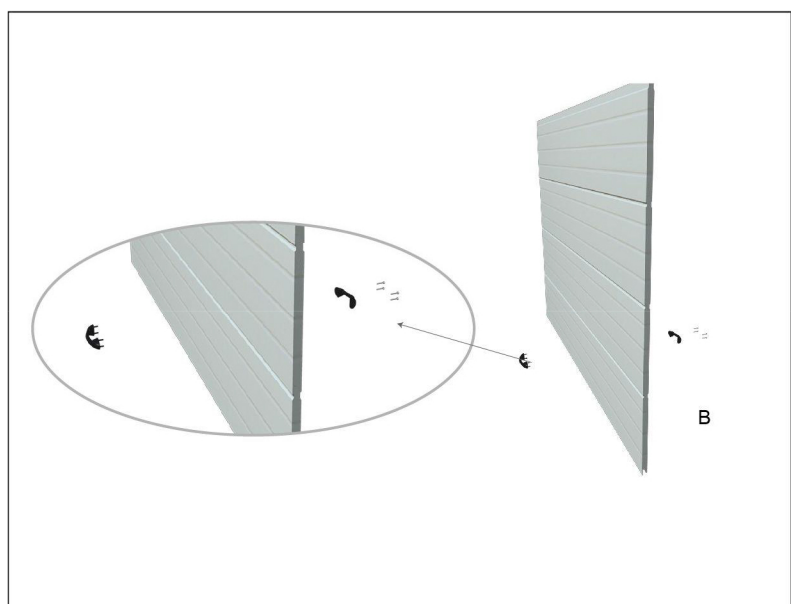
GARAGEPORT

# TRIN 8



Installér håndtaget.

Bor huller i midten af det nederste panel. Monter håndtagene på panelet.



## TRIN 9 INSTALLATION AF ÅBNER



Medfølger ikke  
(ekstra tilkøb)

A

Se i instruktionsbogen til portåbneren.

Installér nødlåsen:

Bor huller i midten af et af de midterste paneler (f.eks. det 3. panel), og installér nødlåsen i panelet.

Forbind wiren fra nødlåsen med nødhåndtaget på åbneren.



GARAGEPORT

**TRIN 10** TILLYKKE

Nu, hvor du er færdig med at montere porten, kan du fjerne beskyttelsesfolien fra den. Tillykke!

Venligst gem monteringsvejledningen

Importør DK:

F&H Com A/S  
Uraniavej 15  
8700 Horsens  
Denmark  
Mail@fhcom.dk