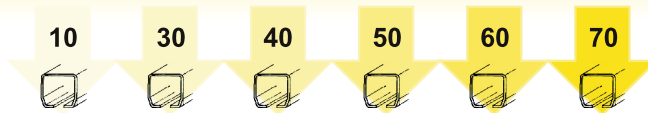
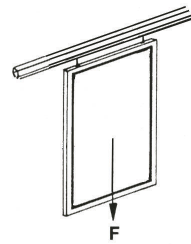


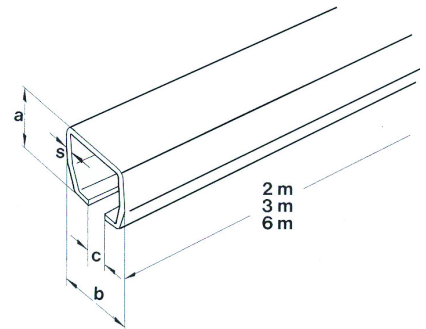
Follow your Track



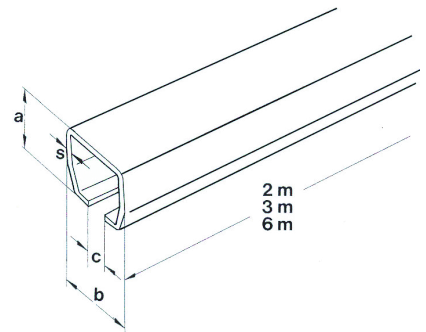
Track		82100	82102	82104	82106	82108	82118
F = max. door weight in kg		80	180	400	750	1200	2000
Item No.	2m	82138	82120	82122	82163	82170	82171*
	3m	82136	82121	82123	82137	82139	82185*
	6m	82100	82102	82104	82106	82108	82118*
EAN-No.	2m	4001425821382	4001425821207	4001425821221	4001425821634	4001425821702	4001425821719
	3m	4001425821368	4001425821214	4001425821238	4001425821375	4001425821399	4001425821856
	6m	4001425821009	4001425821023	4001425821047	4001425821061	4001425821085	4001425821184
	a	28	35	43,5	60	75	110
	b	30	40	48,5	65	80	90
	c	8	10	15	18	22	25
	s	1,8	2,8	3,2	3,8	4,5	7
Weight	kg/m	1,8	2,51	3,45	5,39	8,57	15,86



*galvanized



Item No.	2m	82173	82174	82175	82176	82177	82178
	3m	82179	82180	82181	82182	82183	82184
	6m	82125	82126	82124	82127	82128	82129
EAN-No.	2m	4001425821733	4001425821740	4001425821757	4001425821764	4001425821771	4001425821788
	3m	4001425821795	4001425821801	4001425821818	4001425821825	4001425821832	4001425821849
	6m	4001425821252	4001425821269	4001425821245	4001425821276	4001425821283	4001425821290
	a	28	35	43,5	60	75	110
	b	30	40	48,5	65	80	90
	s	1,8	2,8	3,2	3,8	4,5	7
Weight	kg/m	1,8	2,51	3,45	5,39	8,57	15,86



Item No.		85200	85201	85202	85203	65019	85204*
EAN-No.		4001425852003	4001425852010	4001425852027	4001425852034	4001425650197	4001425852041
	a	35	45	55	75	98	135
	b	37,5	50	60	80	98	115
	c	10	16,5	19	25	28	32
	e	15	25	28	50	55	70
	f	12	12	24	18	18	20
	g	24	41	40	45	45	40
	h	80	19,5	19	32	35	65
	l	80	115	145	180	205	220
	s	3	4	4	6	8	10
	t	24	41	50	45	40	40
Weight/pc.	kg	0,23	0,58	0,82	2,04	3,96	6,89

* with extra hex nuts for screw locking device

