

Diffusionsöppna underlagstak



BMI **MONIER**

Monteringsanvisning

Divoroll Top RU

Divoroll Prima

Divoroll Universal S

Vittinge Original Underlagstak

bmigroup.com/se

Innehåll

GENERELLA FÖRBEREDELSE	2
BYGGDETALJER	3
MONTERING AV UNDERLAGSTAK	4
TÄTNING AV BYGGDETALJER	6

Generella förberedelser

Taket är en viktig del av byggnadens skydd mot skadlig väderpåverkan. Det är därför viktigt att montering av takpannor och taktillbehör utförs fackmässigt av personer med yrkesvana eller motsvarande kompetens. Denna monteringsanvisning skall uppfattas som en vägledning till gällande regler, föreskrifter och rekommendationer för byggbranschen baserade på tillämpliga bestämmelse.

BMI Group ansvarar inte för skador som kan uppstå i samband med monteringen. BMI Group förbehåller sig rätten till omedelbara uppdateringar med referens till nya produkter eller andra förutsättningar. Aktuell version av monteringsanvisningen finns på www.bmigroup.com/se.

Förekommer material vid monteringen som inte levererats av BMI Group gäller för denna produkt aktuell leverantörs anvisning.



Läs igenom hela monteringsanvisningen noggrant innan arbetet börjar.

GRUNDFÖRUTSÄTTNINGAR

Takets huvudfunktion är att skydda underliggande delar av byggnaden från skadlig väderpåverkan såsom inträngande vind, regn och snö. Det bör påpekas att risken för fuktinträngning ökar vid lägen med mycket vind/nederbörd, låg taklutning samt vid anslutningar och övergångar i takytan.

Divoroll är ett av marknadens mest diffusionsöppna underlagstak, men är byggnaden starkt nedfuktad av byggfukt kan kondens ändå uppstå på dukens undersida.

Vid sådana tillfällen bör en förstärkt vädring sättas in och eventuellt en mekanisk luftavfuktare användas för snabbare stabilisering av luftfuktigheten i byggnaden.

Finns det en nockplanka monterad bör denna tas bort. Detta så att underlagstaket ska kunna läggas över nocken och vara helt tätt.

TRANSPORT OCH LAGRING

Produkten skall innan montering förvaras i skydd för solljus. Max lagringshöjd: 1 pall.

SÄKERHET

Tänk på säkerheten. Underlag som kan beträdas under byggnationen måste vara så stabila att exempelvis genomtrampning förhindras. Det är viktigt att alltid beakta fallrisker.

Divoroll och *Vittinge Original Underlagstak* uppfyller alla aktuella krav på genomtrampningsskydd när produkten monterats enligt nedanstående anvisningar.

Yttäckningen ska läggas snarast möjligt efter det att underlagstaket är monterat. Om taket kommer att stå öppet utan att yttäckning monteras direkt, skall tätning utföras under ströläkt. Använd alltid dold infästning för att förhindra fuktgenomträngning. Undvik stänk av färg och lösningsmedel på dukarna. Se också över vilka krav på underlagstak som producenten av aktuellt ytmaterial kan ha. Kontrollera tätheten hos underlagstaket innan taktäckningen påbörjas.

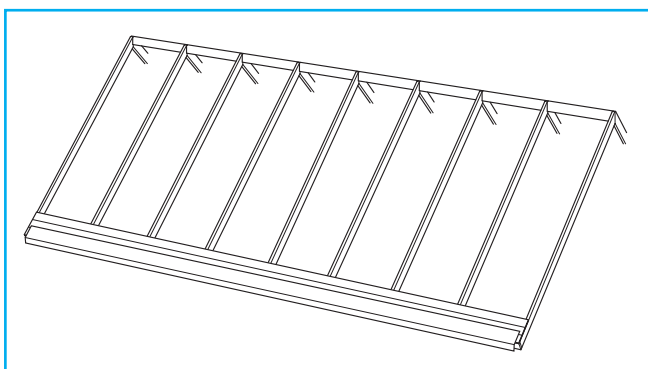
Bygghetaler

BYGGDETALJER

När man ska montera underlagstaket frihängande, direkt på takstolarna, behöver man bygga några detaljer innan man börjar.

TAKFOT

Vid takfoten skall takfotsplåten monteras innan underlagstaket. Vid kombinationen oventilerad vind och inbyggd takfot måste dessutom övergång mellan underlagstak och fasadens vindspärr tätas innan takfotsplåten monteras. Se kapitel Tätning takfot. För att ha någonting att fästa plåten i, fälls 2-3 råsponts brädor in längst ner vid takfoten. Fäst med spik vid takstolarna. Montera sedan takfotsplåten vid takfoten och fäst med spik in i råspont.



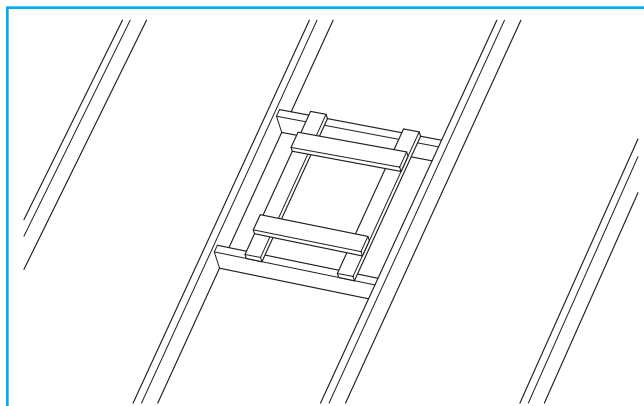
Bygghetalj för takfoten vid frihängande underlagstak

VINKELRÄNNA

BMI Groups vinkelrännesystem består av både underbeslag och överbeslag. Underbeslagen skall byggas innan underlagstaket läggs. Då det kan vara svårt att montera hela vägen upp tillnock med bara takstolar som underlag, kan det vara bra att göra detta samtidigt som man lägger underlagstaket. På så sätt kan du ta hjälp av bärläkten för att få åtkomst. Se *Monteringsanvisning Tegel och Betong* för närmare instruktioner om hur vinkelrännan monteras.

GENOMFÖRING

Innan underlagstaket läggs behöver man förbereda området vid genomföringar. Vid större genomföringar så som t.ex. skorsten och takfönster kortlar man mellan takstolarna för att skapa en ram av fast material. Se bild.



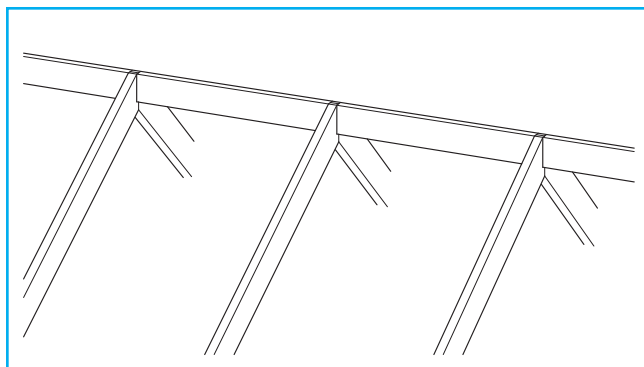
Kortling vid större genomföringar

Vid mindre genomföringar så som t.ex. avloppsventilation finns det redan färdiga lösningar som monteras samtidigt som underlagstaket. Se bild.

För montering av dessa färdiga lösningar se monteringsanvisning för respektive produkt.

NOCK

För att skapa stabilitet ska det kortlas mellan takstol vidnock när man lägger underlagstaket frihängande. Kapa spetsen på takstolarna vidnock och lägg en hel läkt från gavel till gavel. Se bild. Är detta inte möjligt, mät ut avståndet mellan takstolarna och kortla mellan varje takstol istället.



Kortling vidnock

Montering av underlagstak

MONTERING FRIHÄNGANDE

Vid frihängande montage måste underlagstaksprodukten vara genomtrampningssäker. Kontrollera att vald produkt är avsedd för denna typ av montage. Genomtrampningssäkerheten uppnås först efter att våden är infäst med ströläkt enligt nedan.

Underlagstaket rullas ut horisontellt. Börja längst ned i hörnet vid takfoten, se produkten för information om vilken riktning våden ska läggas.


Börja med att lägga en våd underlagstak vid utsatta delar av taket, som t.ex. valmnock och vinkelränna. Se kapitel *Tätning av bygghetaljer*.

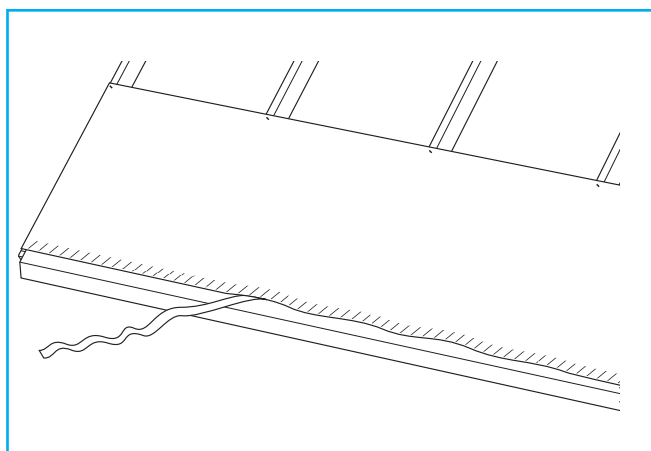
FÖRSTA VÅDEN

Rulla sedan ut första våden över taket, se till att nedre klisterkanten ligger mot takfotsplåten. Lämna 10 cm av våden vid gavel och skär av.

Fäst nu våden temporärt i överkant vid takstol och väggliv med klammer. Undvik att placera klammer på klisterkant.

Fäst våden mot takfotsplåten genom att dra bort skyddsfolien och dra med handen över kanten så klistret fäster mot underlaget. Se bild.

 Klistret fäster direkt, se till att det blir rätt från början.



Fästning av våd mot takfotsplåt

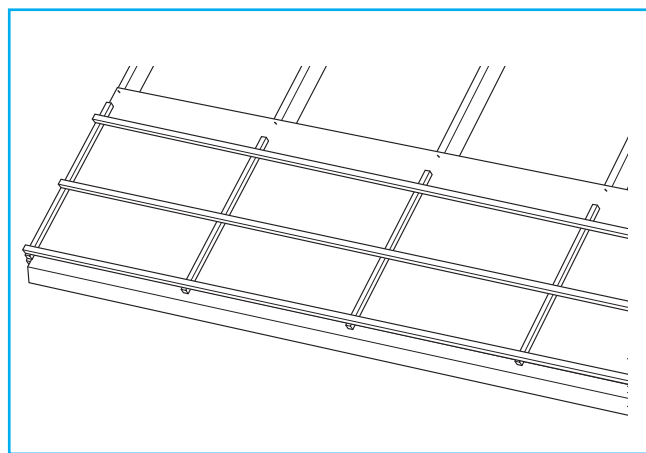
Montera nu ströläkten (min. 25x38 mm) över underlagstaksvåden, en ströläkt på varje takstol. Börja med ströläkt på första och sista takstol. Dessa spikas med varmförzinkad trådspik min. 75x3,0 med ett cc-avstånd om max. 400 mm. Övriga ströläcker fästs med minst 2 st. varmförzinkad trådspik min. 40x1,7.



De första ströläckerna måste vara kortare än våden så att de inte täcker klisterkanten. Sedan används ströläkt med samma längd som våden.

Montera nu bärläkten, börja med den nedersta s.k. takfotsläkten, på ströläkten. Lagg bärläkten enligt uträknat läktavstånd, fäst till varje takstol/ströläkt med varmförzinkad trådspik min. 100x3,4. Se bild och *Monteringsanvisning Tegel och betong* för närmare instruktioner för montering av takfot och uträkning av läktavstånd.

Läkten byggs nu med över taket och används som en stege för att slippa gå direkt på underlagstaket och få bättre åtkomst högre upp på taket.



Montering av strö- och bärläkt

ANDRA VÅDEN

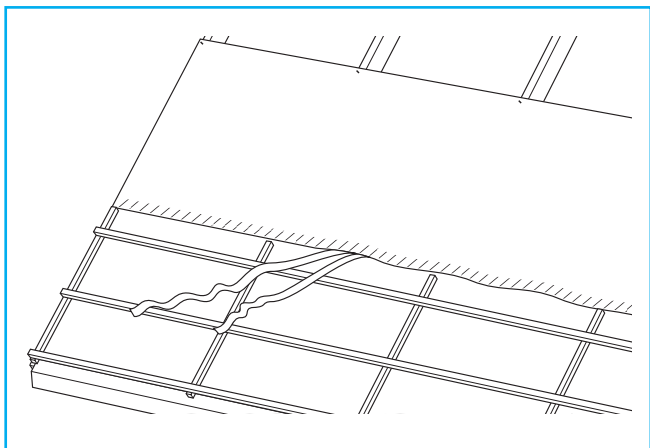
Rulla ut en ny våd över den första, se till den undre klisterkanten överlappar enligt markering på den första våden. Se produktblad för respektive produkt för mer specificerad information om överlapp.

Fäst nu våden temporärt i överkant vid takstol och väggliv med klammer. Undvik att placera klammer på klisterkant.

Fäst vådena mot varandra genom att dra bort skyddsfolien på de båda klisterkanterna. Tryck till med handen så det fäster klister mot klister. Se bild.



Klistret fäster direkt, se till att det blir rätt från början.



Fästning av två våder

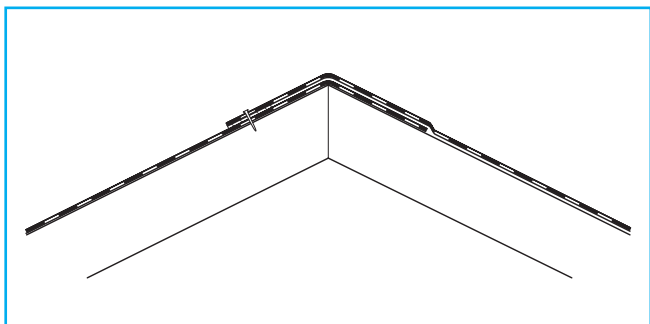
Montera ströläkten, max. 140 cm, över våden, mot varje takstol som vid tidigare våd.

Ta med bärläkten, montera efter uträknat läktavstånd. Fäst med spik.

RESTERANDE VÅDER

Upprepa detta scenario tills du nårnock. Låt sista våden löpa övernocken, lämna det så och börja på andra sidan taket.

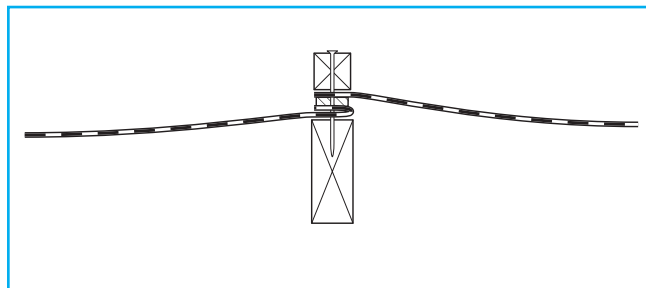
Lägg underlagstaket på motsvarande sida av taket enligt samma förfarande som innan. Låt sista våden löpa övernock även här och fäst med *Duoroll* på andra sidan. Se bild.



Tätning vid nock

SKARVA VID FRIHÄNGANDE

Försök i största möjliga mån skarva vid takets gavel. Men om underlagstaksrullen tar slut mitt på taket, skarva vid takstolen, använd butyltejp mellan vådena och fäst ströläkt med varmförzinkad trådspik min. 75x3,0 med cc-avstånd max. 400 mm. Se bild.



Skarvning av frihängande underlagstak

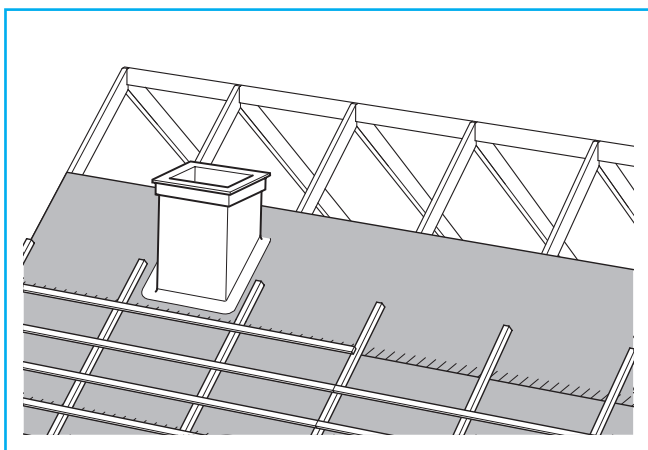
Tätning av byggdetaljer

GENOMFÖRING

Genomföringarna ska ägnas sådan omsorg att samma täthet uppnås kring dessa som för övriga taket.

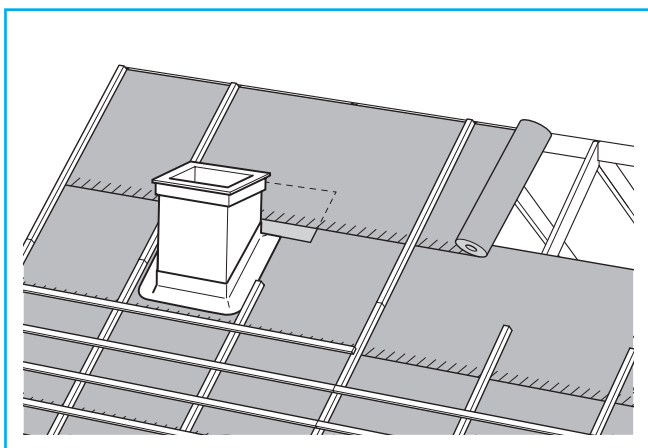
För att det ska bli tätt kring befintliga hinder, så som t.ex. skorsten kan man göra på flera olika sätt. BMI Group rekommenderar följande:

När du rullar ut våden och kommer till hindret, skär du ut hindrets form i underlagstaket och fortsätter att rulla förbi hindret. Gör så med de våder som går förbi hindret. Montera underbeslag av plåt alternativt *Wakaflex*.



Montering av underlagstak vid större genomföringar

Lägg sedan en extra våd upptill och se till att denna ligger in mellan klisterkanterna på nästa överlapp. Se bild.

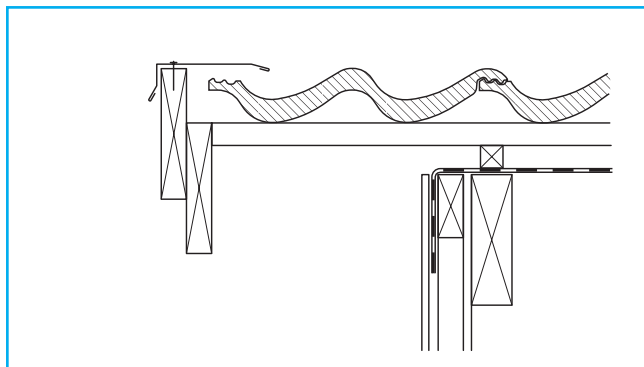


Tätning vid större genomföringar

När du tätar vid hinder som tillkommer så som avloppsventilering skärs ett hål ut vid den plats hindret ska placeras. Gör hål efter form på genomföring och använd sedan färdiga lösningar för att täta kring hålet. Lägg en extra våd upptill.

GAVEL

Vår lösning för tätning av gavel vid frihängande underlagstak. Se bild.

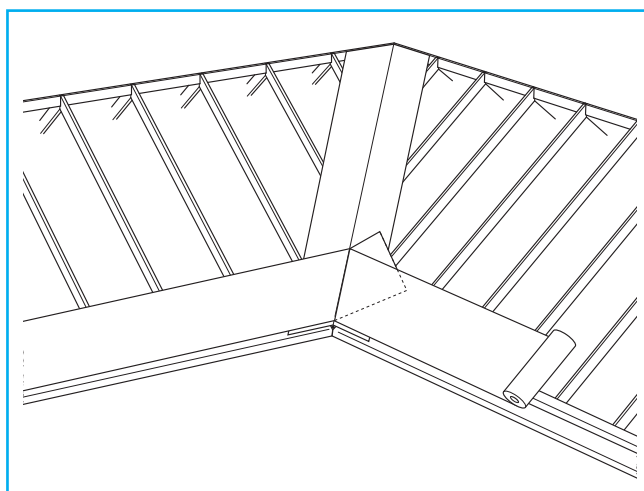


Tätning av gavel vid frihängande underlagstak

Vinkelränna/Valmben

Vid vinkelränna/valmben är det viktigt med tätning då det skapas vattenansamlingar där. Låt underlagstaksvåden gå förbi vinkelrännan/valmbenet, skär av våden rakt och fäst med klammer.

Lägg nästa våd från vinkelrännans/valmbenets brytpunkt, fäst med *Duoroll* och fortsätt sedan som vanligt över taket. Se bild.



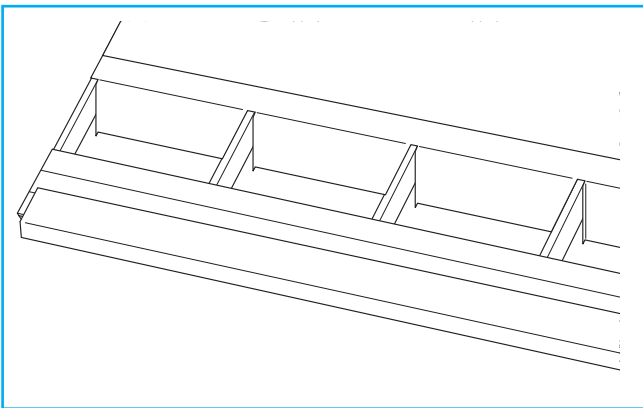
Tätning av vinkelränna/valmben

TAKFOT VID VARMVIND

När du lägger underlagstak frihängande, direkt på takstolarna, och vill ha varmvind måste takfoten tätas ned mot fasadens vindspärr. Nedan beskrivs två alternativa lösningar. Den ena för öppen takfot med synliga takfots-tassar, den andra för inbyggd takfot

Öppen takfot

Börja med att kortla mellan takstolarnas överramar i liv med fasad. Fäst en extra underlagstaksvåd med dess övre klisterkant i nivå med kortlingen. Skär upp underlagstaksvåden nedanför kortlingen mitt över takstol. Vik ner underlagstaket mellan takstolarna. Fäst och täta mot takstol och fasad.



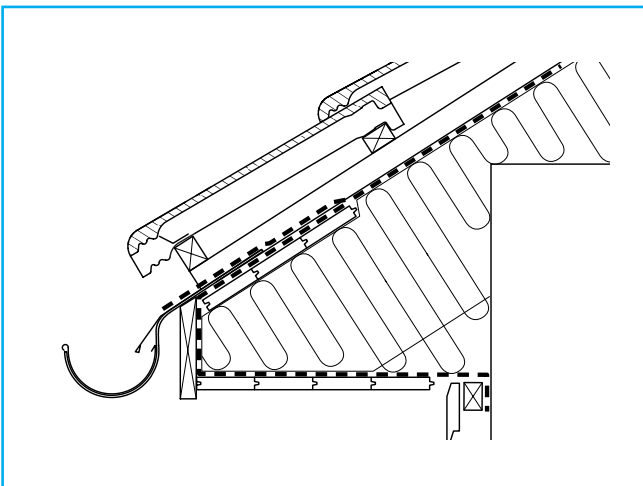
Tätning av öppen takfot vid varmvind



Glöm inte att ta bort skyddsfolien på klisterkanten ovanför kortlingen innan första underlagstakvåden klistras till takfotsplåten.

Inbyggd takfot

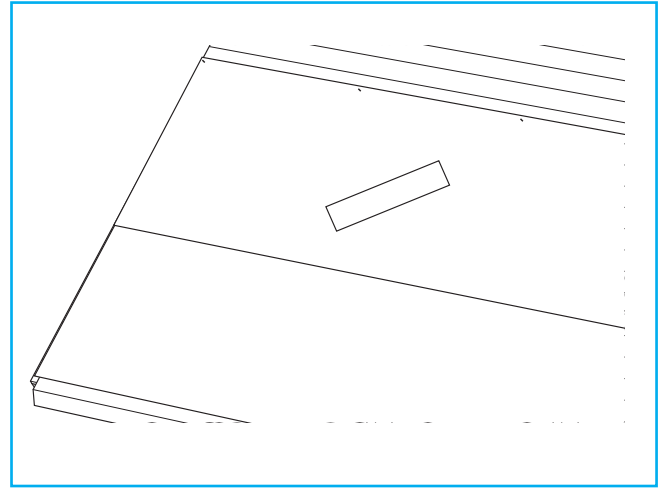
En extra våd underlagstak fästs i ovankant i den i takfot infällda råsponten. Våden viks sedan runt takstolstassarna fästs i takstols undersida och in mot fasadens vindspärr. Därefter kan inklädnad av takfot påbörjas och takfotsplåt monteras



Tätning av inbyggd takfot vid varmvind

LAGNING AV UNDERLAGSTAK

Om duken mot förmodan skulle gå sönder finns det olika sätt att lösa det. Är skadan mindre kan du lappa duken med *Unoroll*. Lagg våden med *Unoroll* diagonalt, så vattnet rinner av. Se bild.



Lagning av underlagstak

Är skadan lite större är det enklast att lägga en ny våd över eller skära ut och komplettera.



Monier Roofing AB / BMI Group Sverige

Box 7

611 11 Jönåker

Sverige

bmigroup.com/se