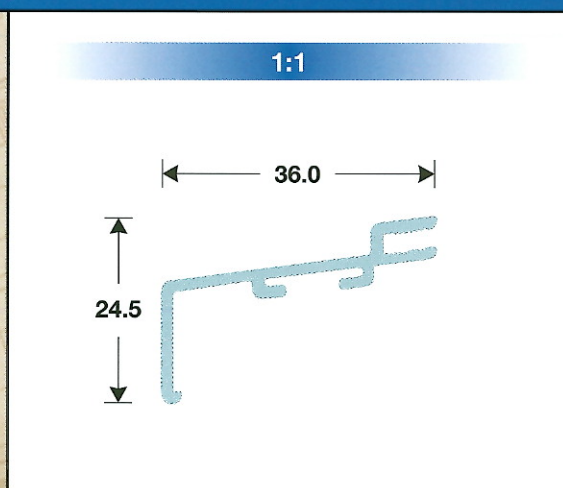
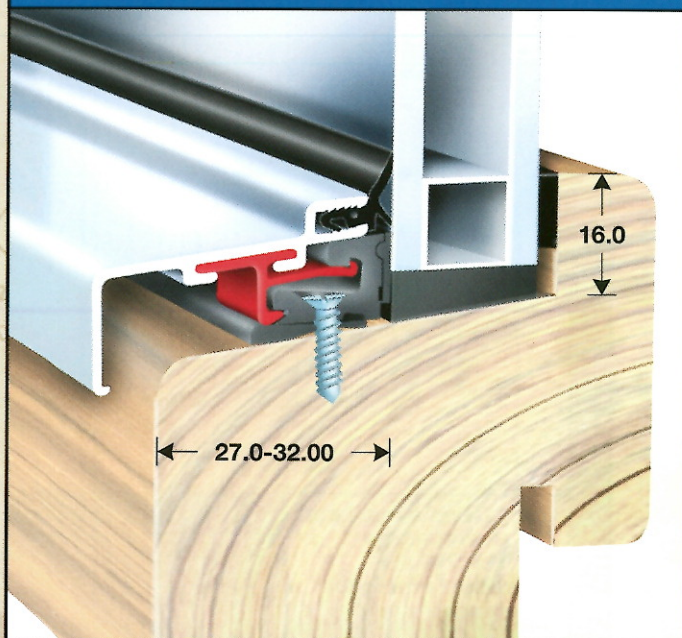


### GL-GLASISÆTNINGSSYSTEM

#### MÅL OG DIMENSIONER

TYPE GL 36

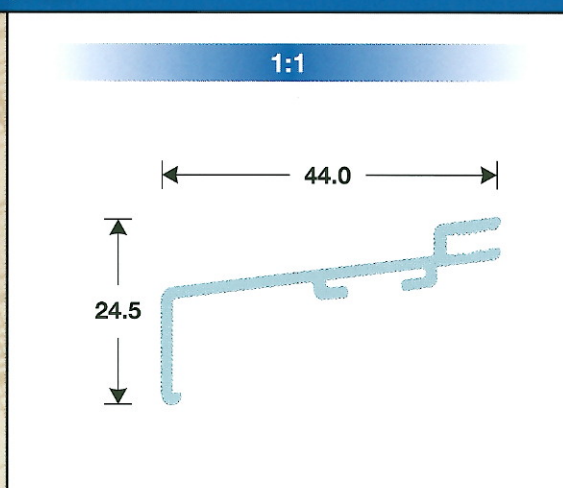
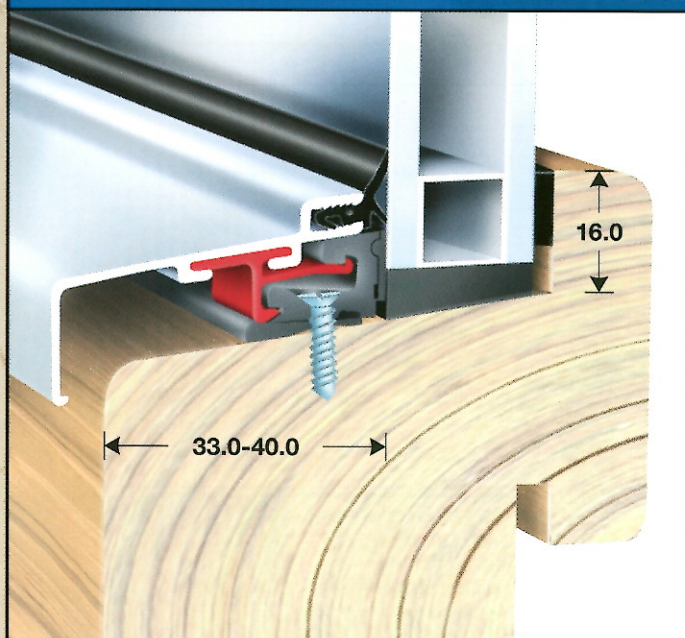


Bundglasliste monteret  
i 7° skrå bundfals.  
Godkendt til alle  
størrelser termoruder.

Plastklods: 15-738 C  
Gummiprofil: 15-287 L  
Alu-profil: 15-372

Ved lige bundfals skæres monteringsklodsens underste flap af med en kniv

TYPE GL 44



Bundglasliste monteret  
i 7° skrå bundfals.  
Godkendt til alle  
størrelser termoruder.

Plastklods: 15-738 C  
Gummiprofil: 15-287 L  
Alu-profil: 15-320

Ved lige bundfals skæres monteringsklodsens underste flap af med en kniv

### GL-GLASISÆTNINGSSYSTEM

#### MONTERINGSVEJLEDNING

TYPE 24 PASSER TIL 16-21 MM, TYPE 30 TIL 22-26 MM,  
TYPE 36 TIL 27-32 MM OG TYPE 44 TIL MAX. 40 MM BUNDFALS.



Til beregning af alu-glaslistens bredde, måles afstanden fra rammens forkant (a) indtil glasset (b). Gamle bundglaslister fjernes, og falsen rengøres.



Monteringsklodserne sættes ind i falsen med et let tryk til glasset og fastgøres med rustfri stålsøm eller skruer (ét stk. pr. klods). Der skal bruges 4 stk. monteringsklodser pr. meter. Afstand fra hjørner 10 cm. Monteringsklodserne er beregnet til skrå bundfals. Ved lige bundfals afskæres den underste flap.



Sideglaslisterne afmonteres og afkortes, hvis afstanden mellem bundfalsen og de lodrette glaslister er mindre end 16 mm. Alu-glaslisterne afkortes efter stramt falsmål. Skyd alu-clipsene ind i notgangen på undersiden af alu-profilen og placér dem ud for monteringsklodserne.



Pres nu med et let tryk alu-glaslisten vandret ind mod monteringsklodserne, indtil clipsefunktionen er opnået. For at lette monteringen kan gummiprofilen fugtes med vand. Afmontering af alu-glaslisten sker ved at skyde clipsene sidelæns ud af monteringsklodserne.