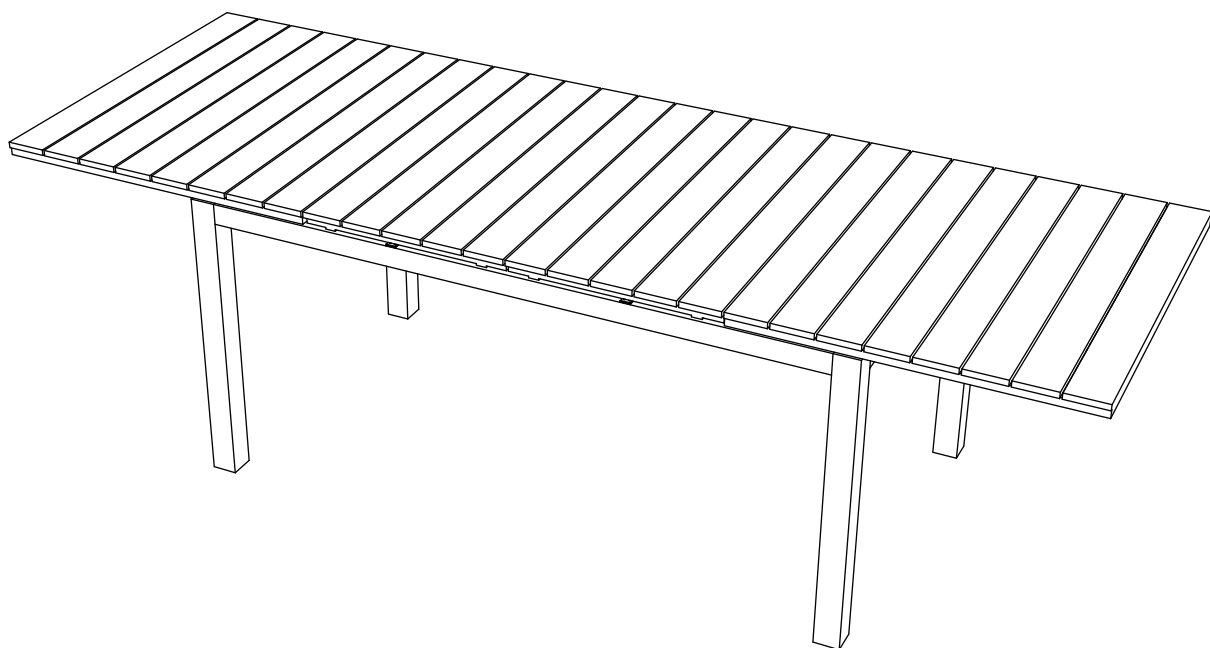


BORDEAUX HAVEBORD - M/UDTRÆK



DOMESTIC USE

IMPORTANT, RETAIN FOR FUTURE
REFERENCE: READ CAREFULLY

Non-wood er kunsttræ, et homogent robust materiale, som er ideelt til havemøbler. Det plastbaserede materiale ligner rigtigt træ. Non-wood tåler vind og vejr langt bedre end almindeligt træ. Er udviklet med henblik på minimal vedligeholdelse og lang levetid. Non-wood er afvisende overfor fugt og mug, hvilket giver lang levetid.

Vedligeholdelse:

Der bør bruges brikker under glas altid. Brug ligeledes bordskånere altid til varme gryder mv.

Skarpt sollys kan forårsage brandglaseffekten. Det bør undgås at efterlade glasartikler på bordet, da det kan forårsage øget høj temperatur, hvilket kan medføre brandglasskade.

Stærkt farvende fødevarer, som f.eks. rødvin samt fedt og olie, skal altid tørres bort fra overfladen, da det kan trænge ind i overfladen og medføre misfarvning.

Skader forårsaget af ovenstående er ikke reklamationsberettiget.

Rengøring:

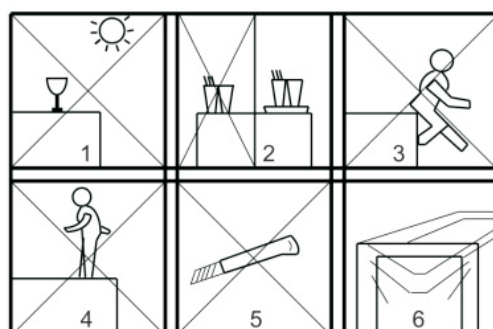
Rengør produktet med blød ren børste eller en let fugtig klud.

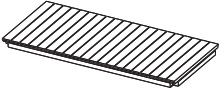




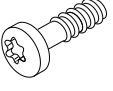
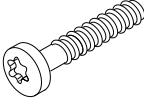



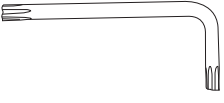
Opbevaring:

Det anbefales at bruge overtræk så levetiden på produktet forlænges. Udenfor sæson opbevares produktet i et tørt ventileret og frostfrit rum f.eks. en garage eller et kælderrum.

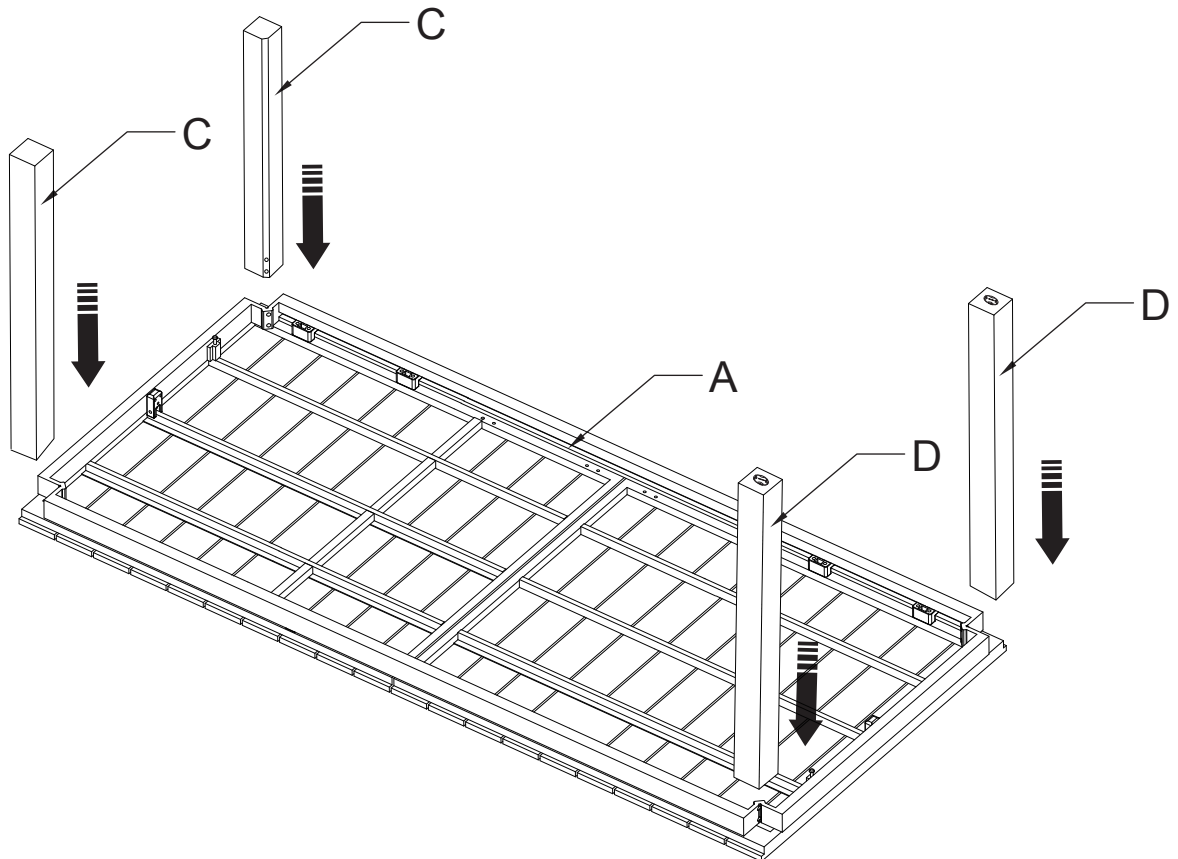
HUSK:

Spænd efter. Møbler som borde og stole skal efterspændes regelmæssigt, så de fortsat er pæne, stabile og funktionelle.

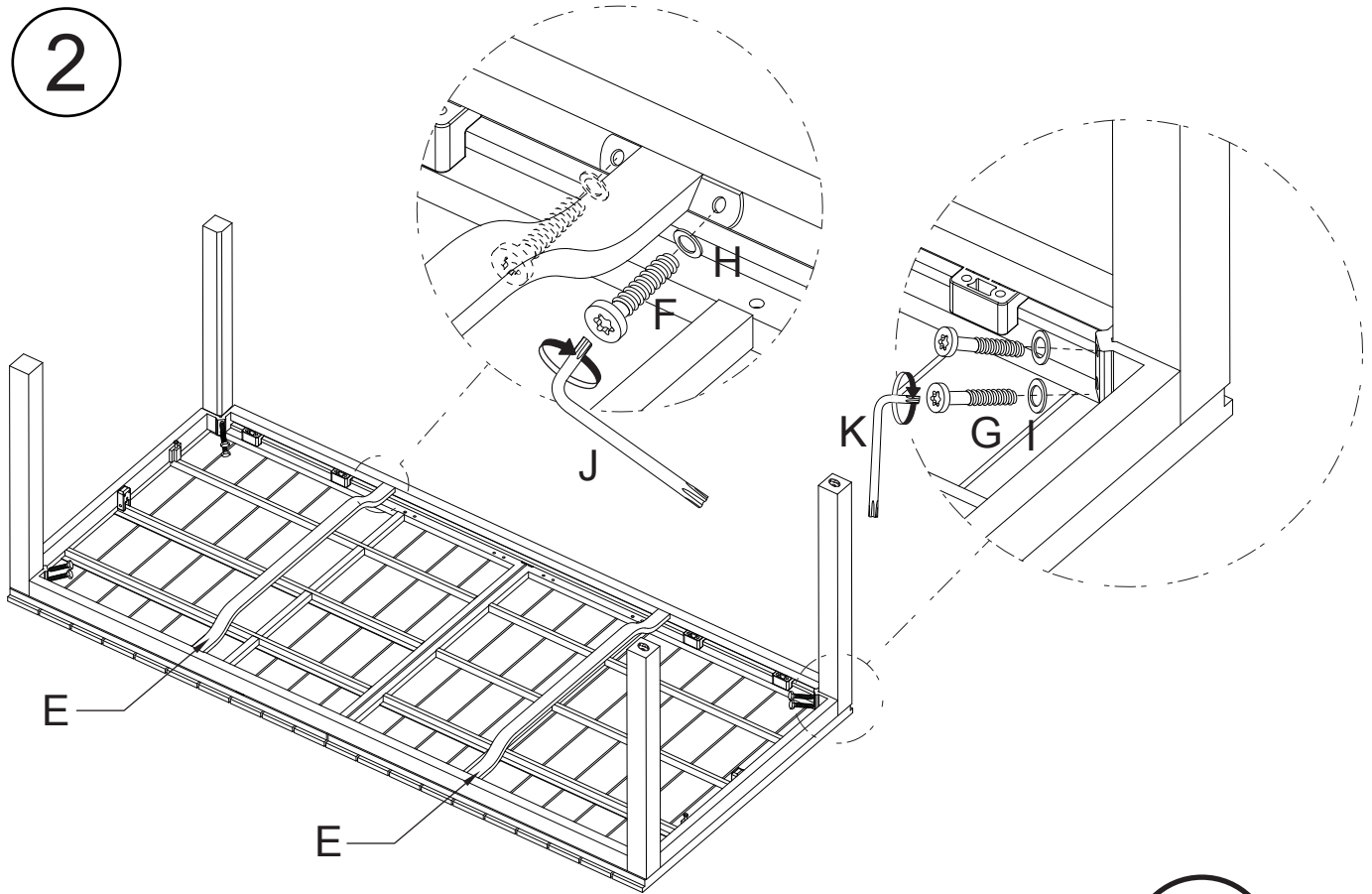


<p>A×1</p>  <p>1200×700mm</p>	<p>B×2</p>  <p>650×640mm</p>	<p>C×2</p>  <p>M6×25mm</p>	<p>D×2</p>  <p>M6×35mm</p>	<p>E×2</p>  <p>Ø12×1mm</p>
<p>F×8</p>  <p>4×4mm</p>	<p>G×22</p>  <p>4×4mm</p>	<p>H×8</p>  <p>4×4mm</p>	<p>I×1</p>  <p>4×4mm</p>	<p>J×1</p>  <p>4×4mm</p>
<p>K×8</p>  <p>4×4mm</p>				

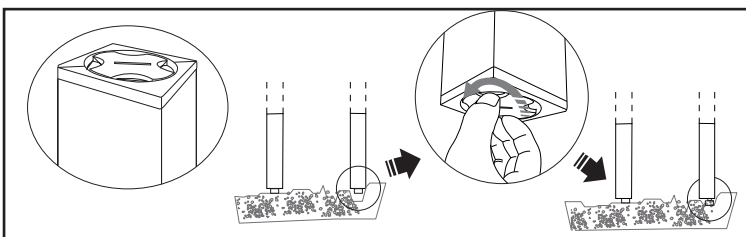
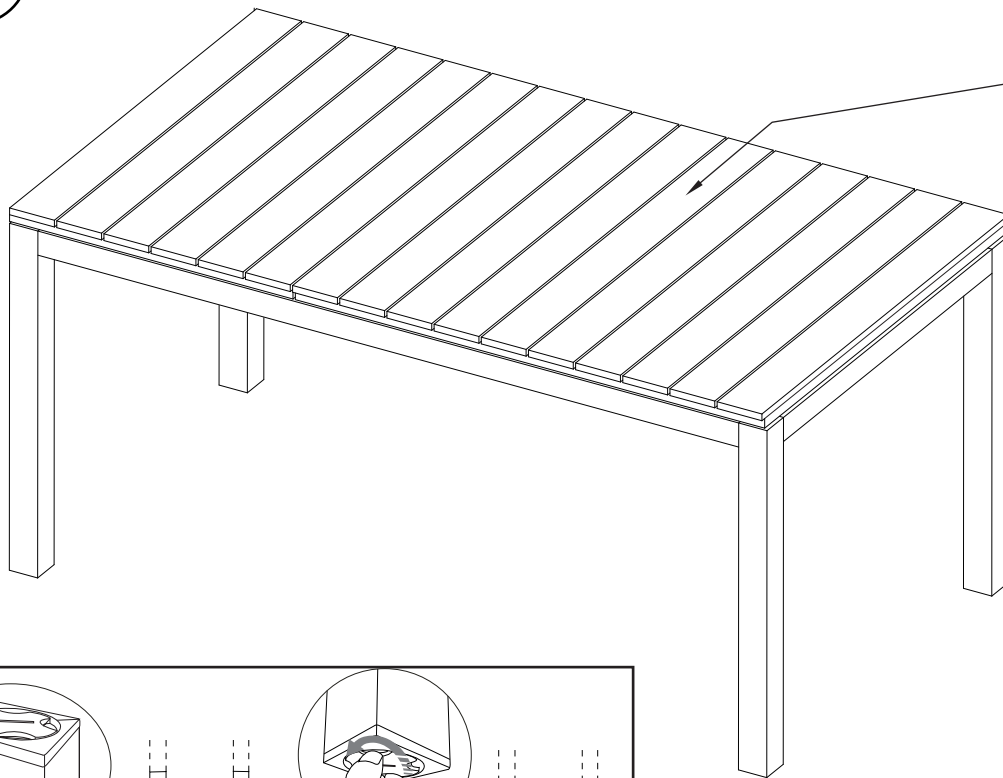
1

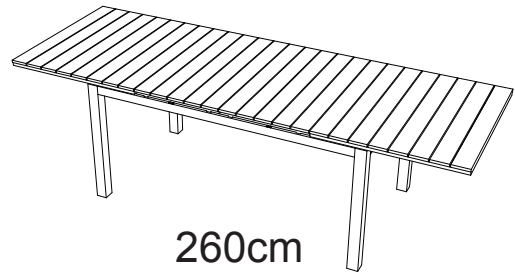
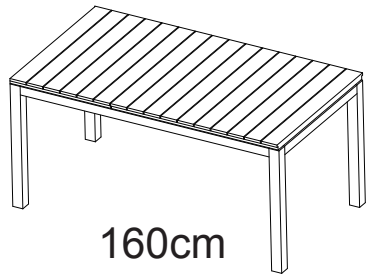


2

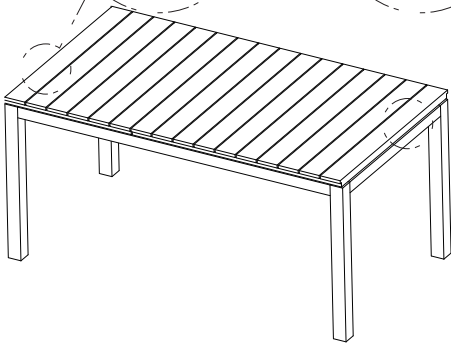
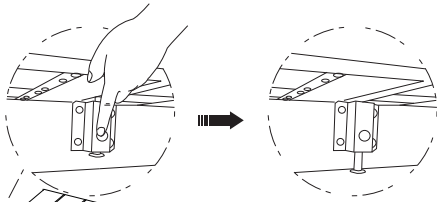


3

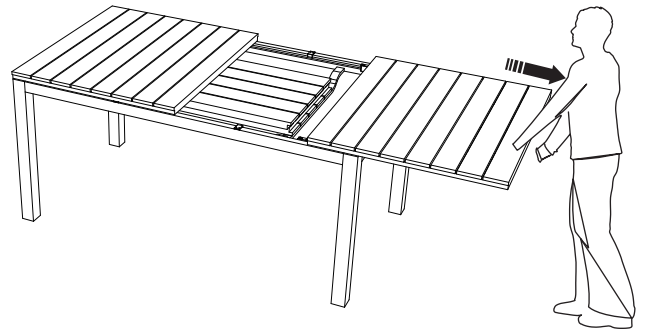




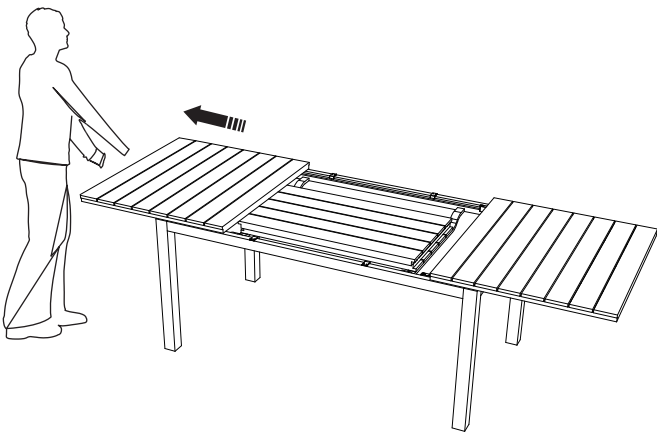
1



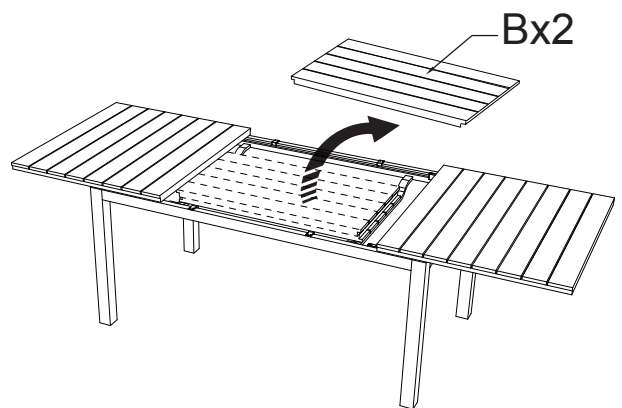
2



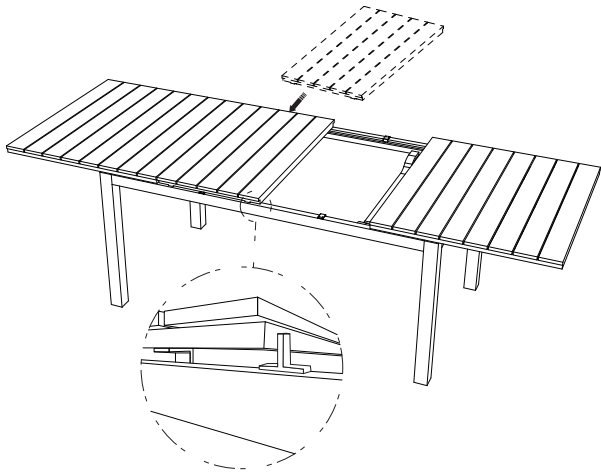
3



4



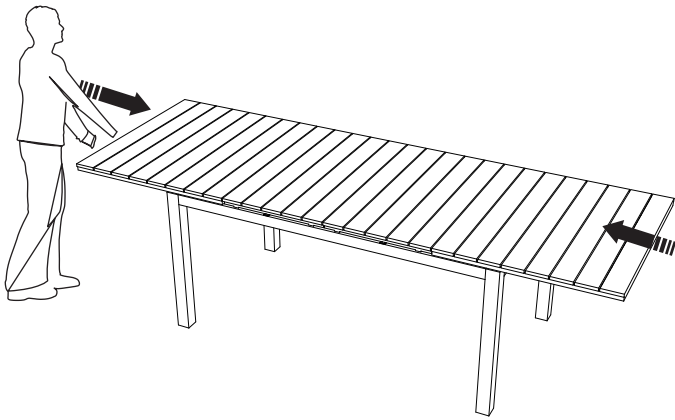
5



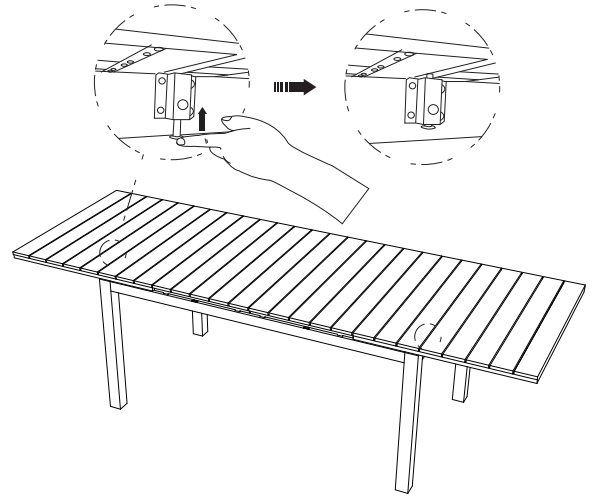
6

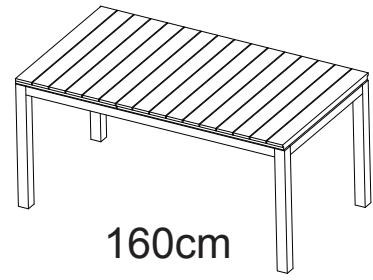
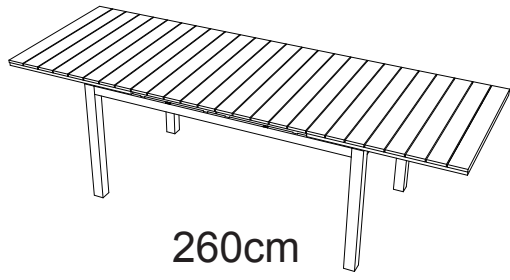


7

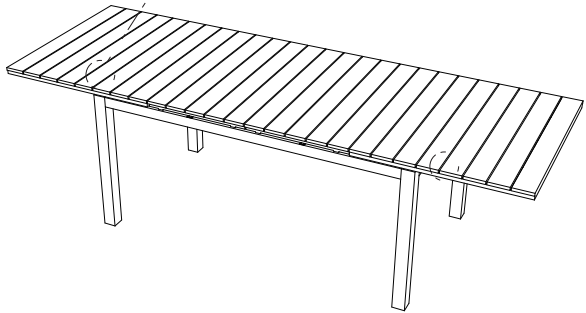
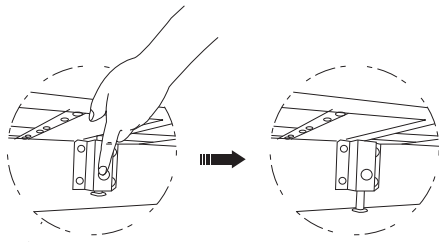


8





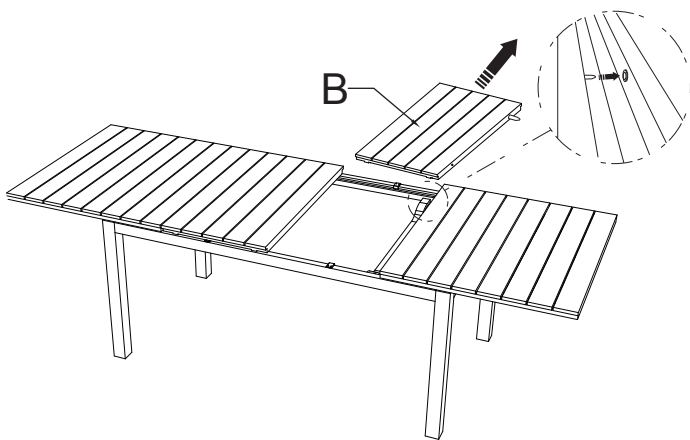
1



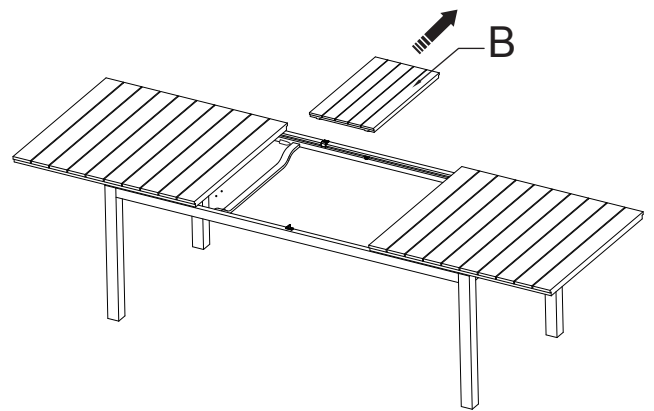
2



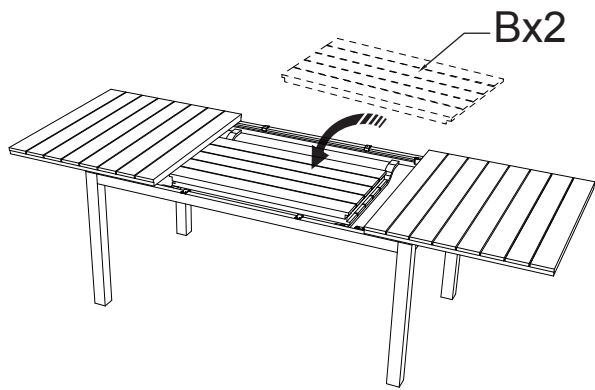
3



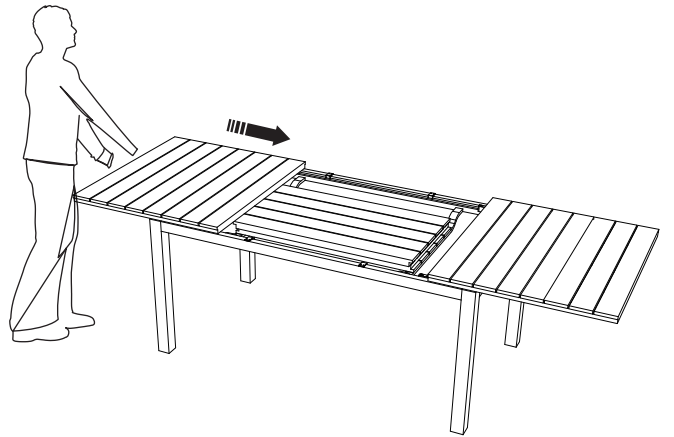
4



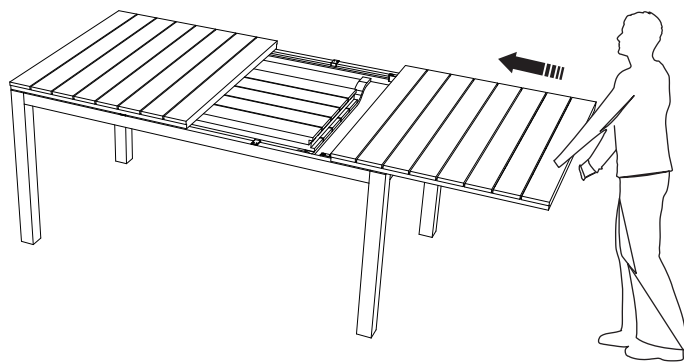
5



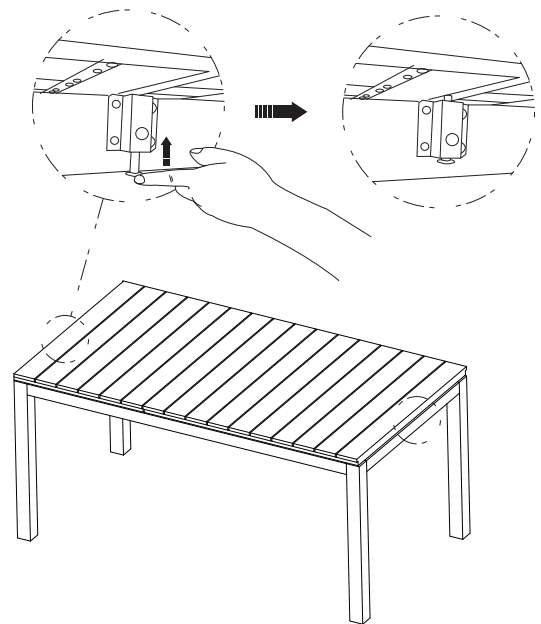
6

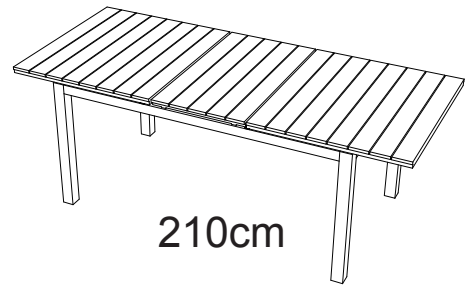
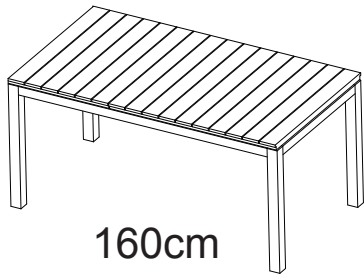


7

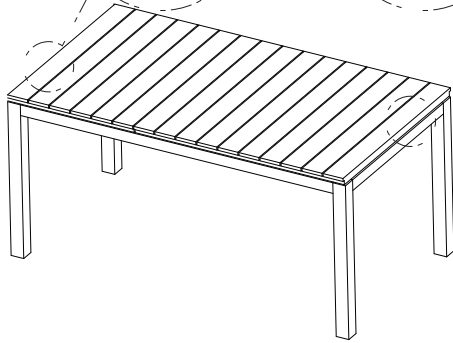
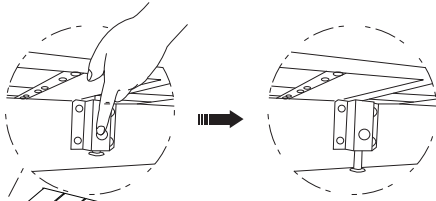


8

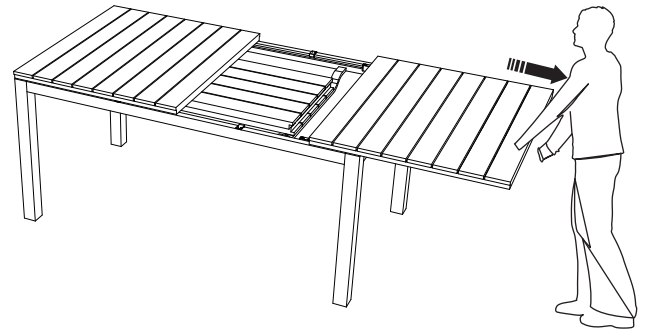




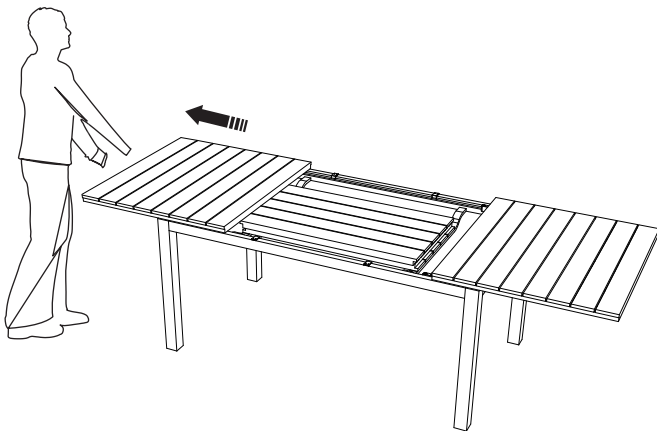
1



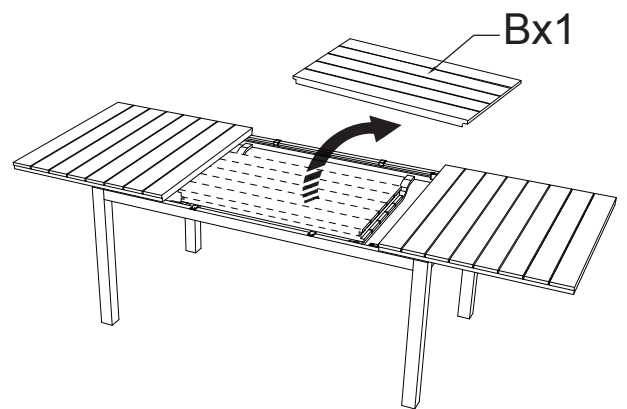
2



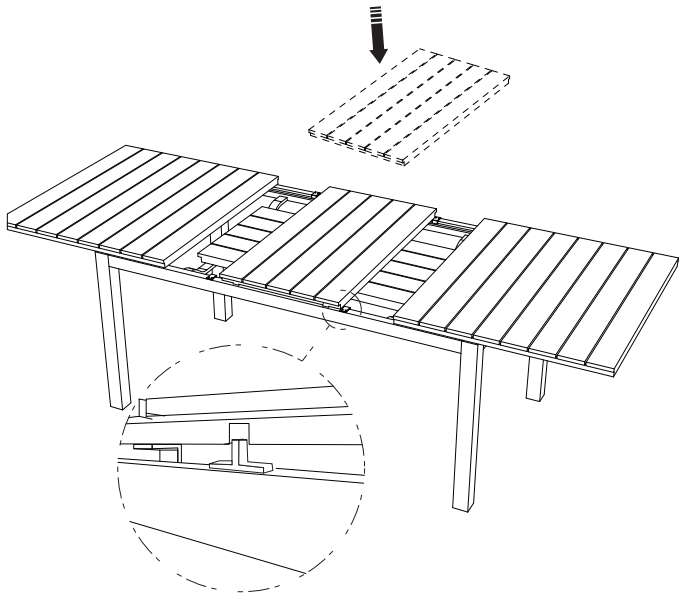
3



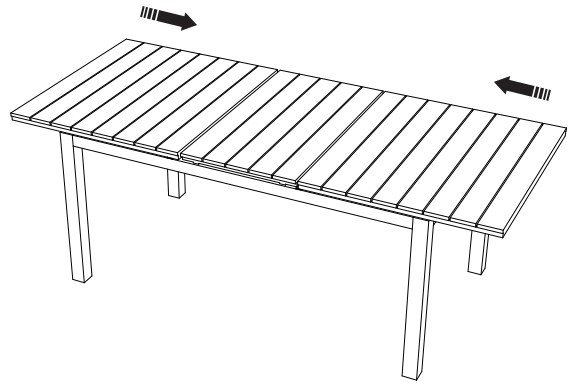
4



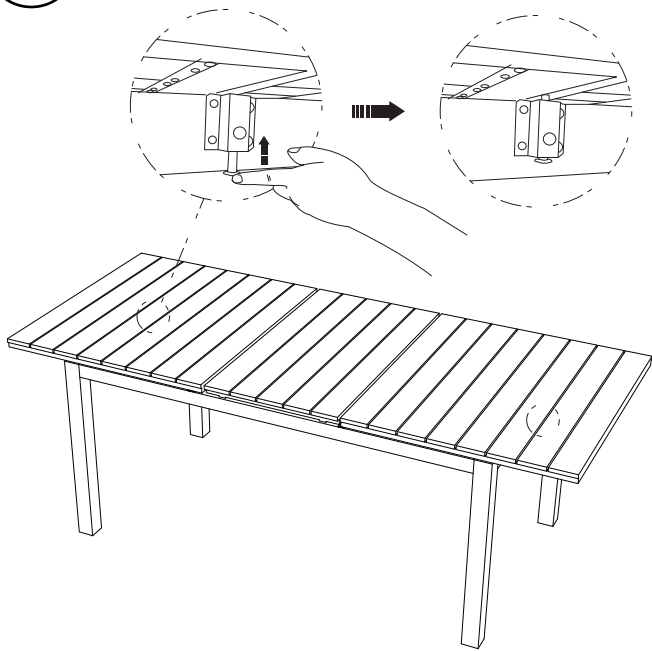
5

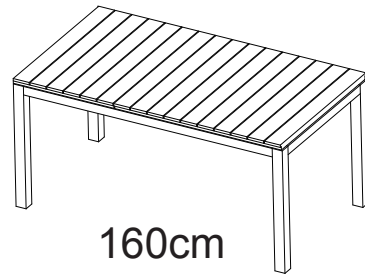
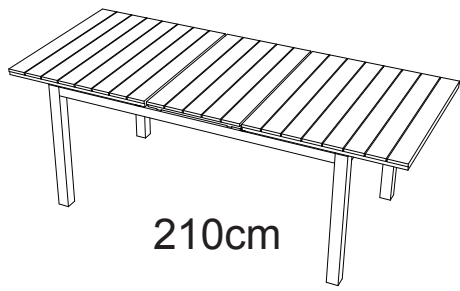


6

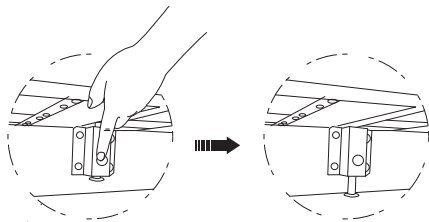


7





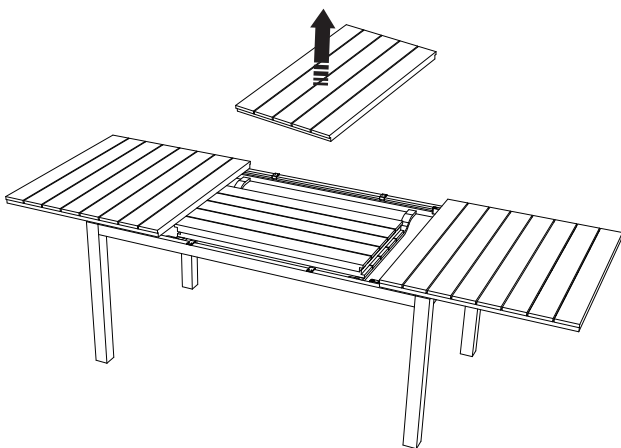
1



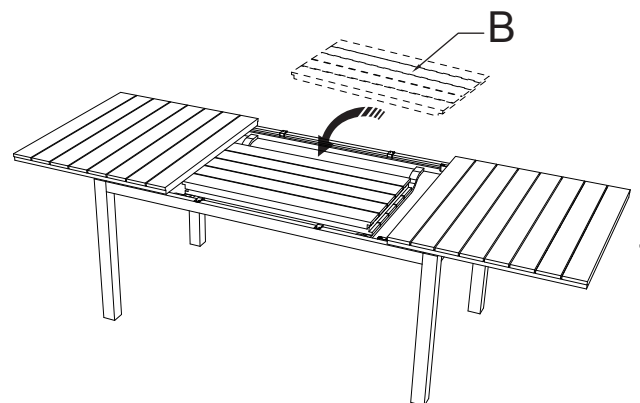
2



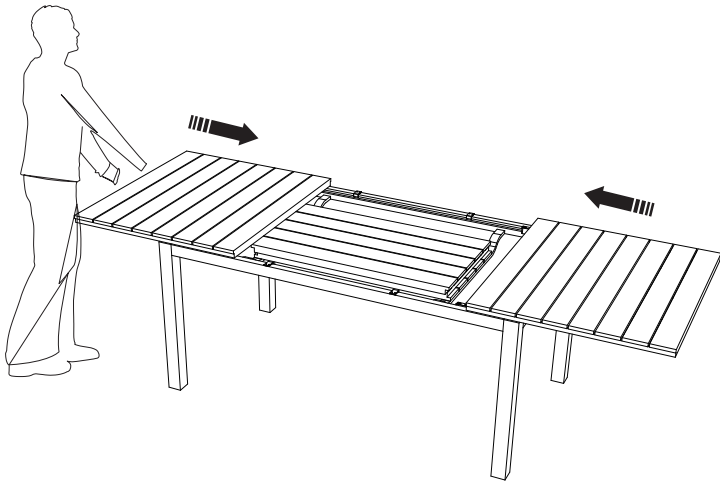
3



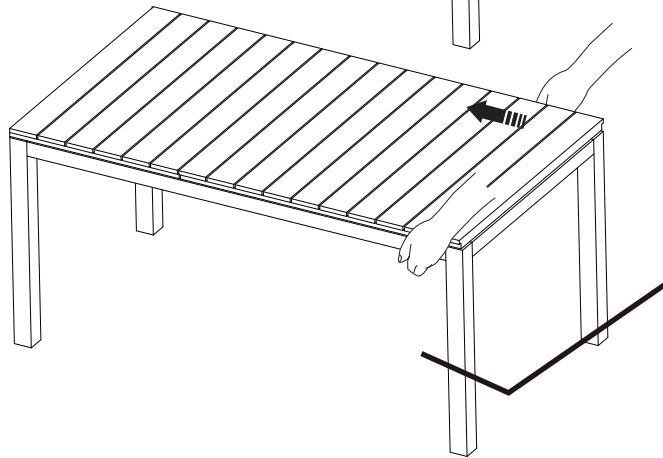
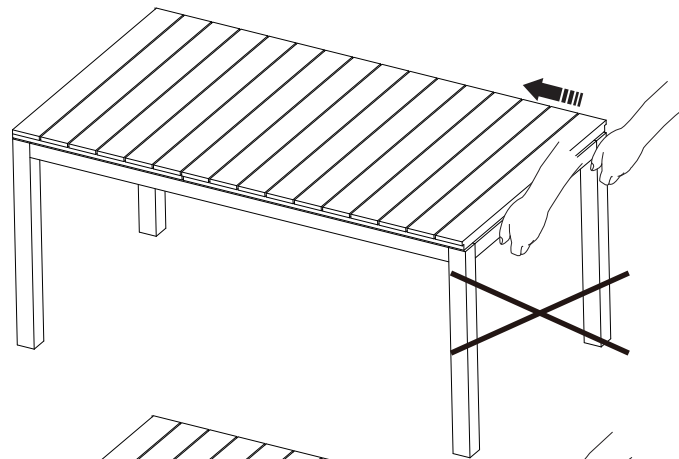
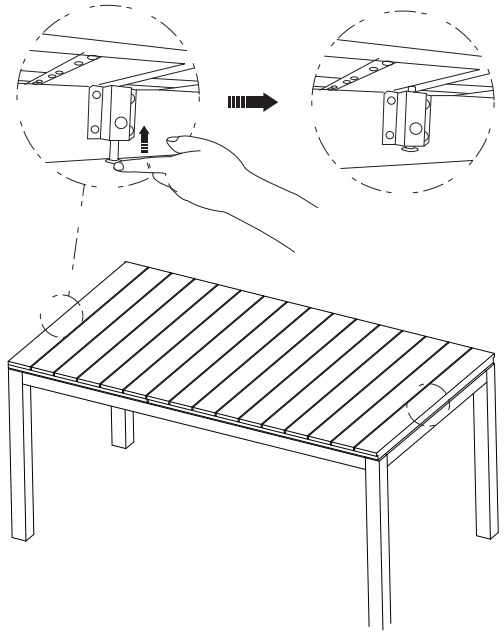
4



5



6



Bauhaus Danmark A/S
Anelystparken 16
DK-8381 Tilst
Denmark