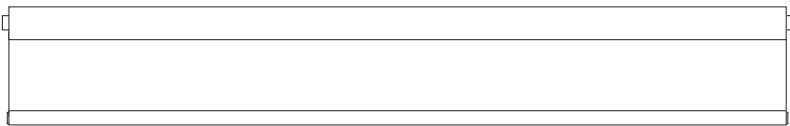



DEBEL.dk/video-guides

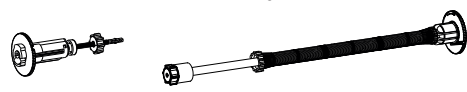
**A x1**



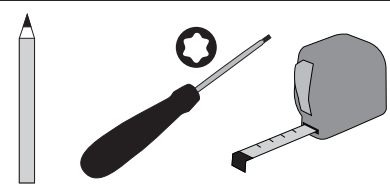
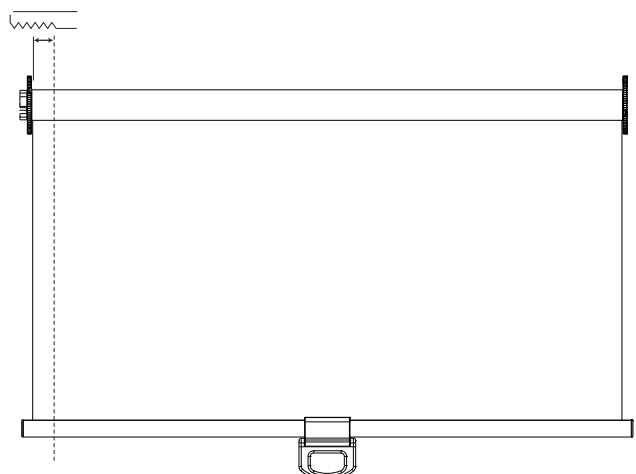
**B x 2** **C x 2** **D x 4** **E x 1**



**F x 1** **G x 1** **H x 4**



**0-3**

↔ ↑	⌋
60cm x 175cm	3cm x 1
80cm x 175cm	15cm x 1
100cm x 175cm	35cm x 1
110cm x 175cm	45cm x 1
120cm x 175cm	55cm x 1
130cm x 175cm	65cm x 1
140cm x 175cm	75cm x 1
160cm x 175cm	95cm x 1
90cm x 210cm	25cm x 1

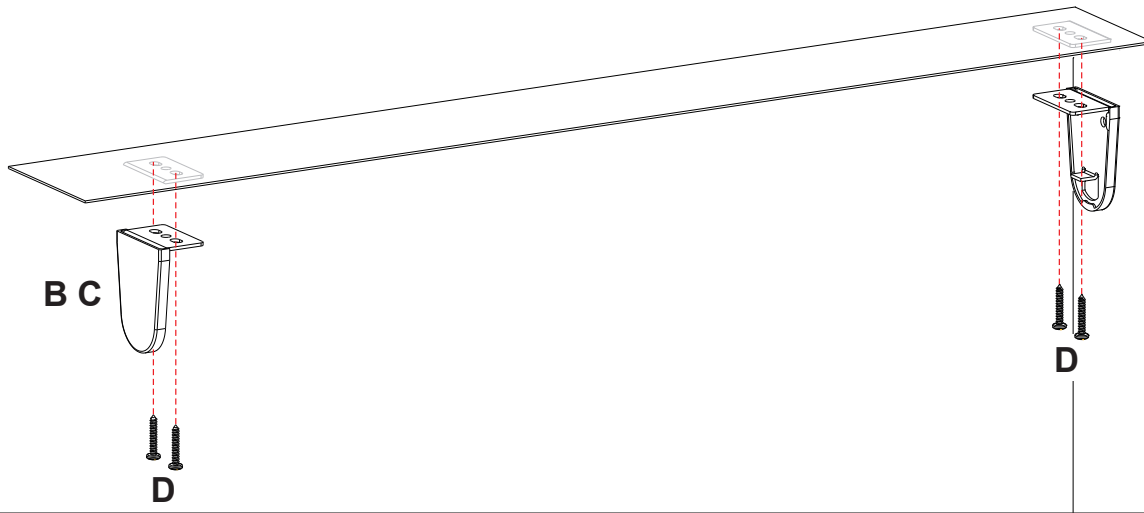
1

2

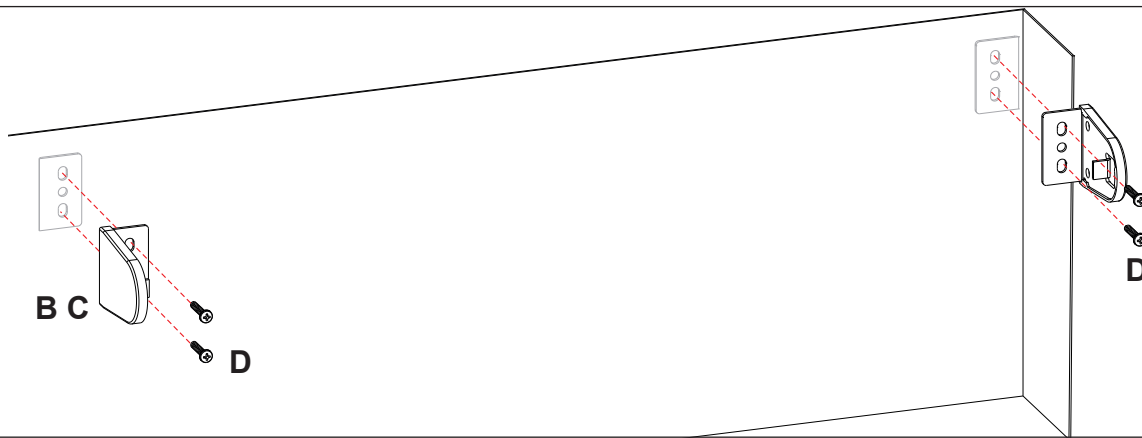


Ver. 11.2020

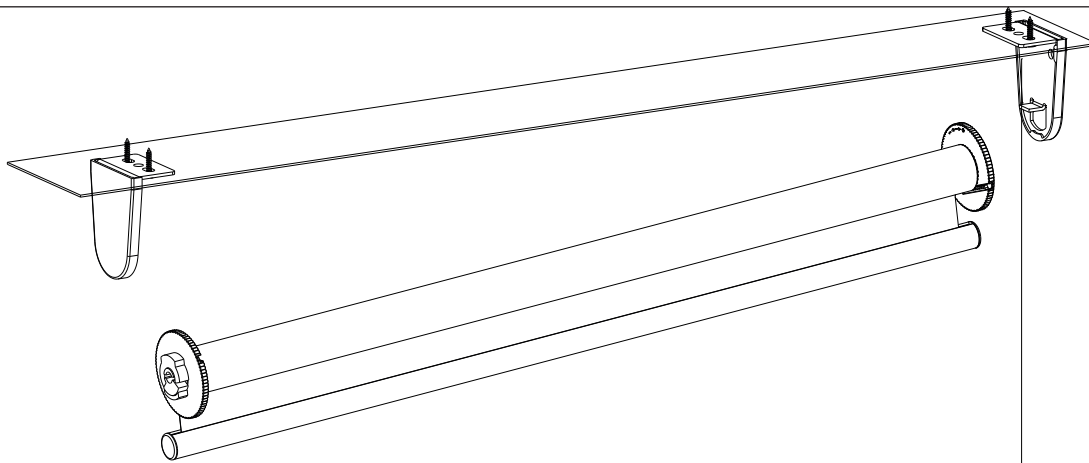
3.1



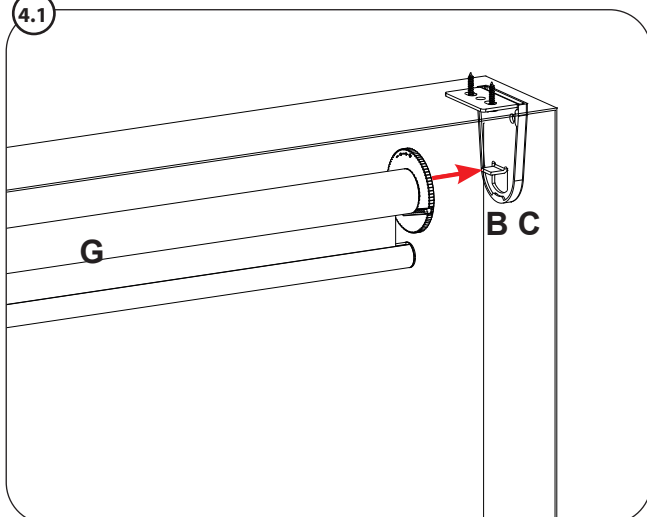
3.2



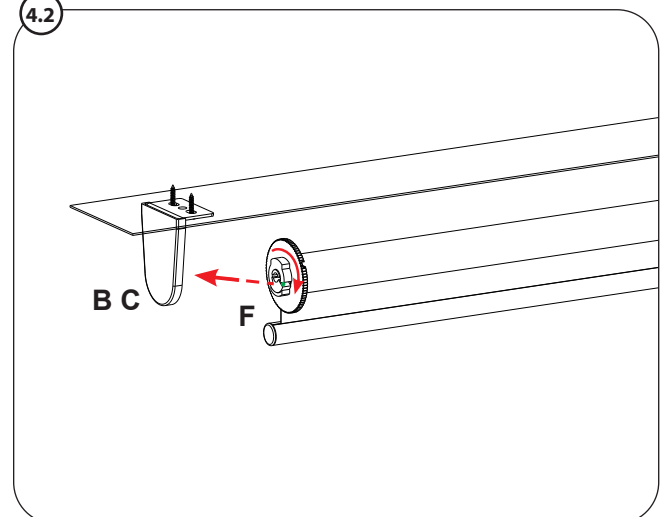
4

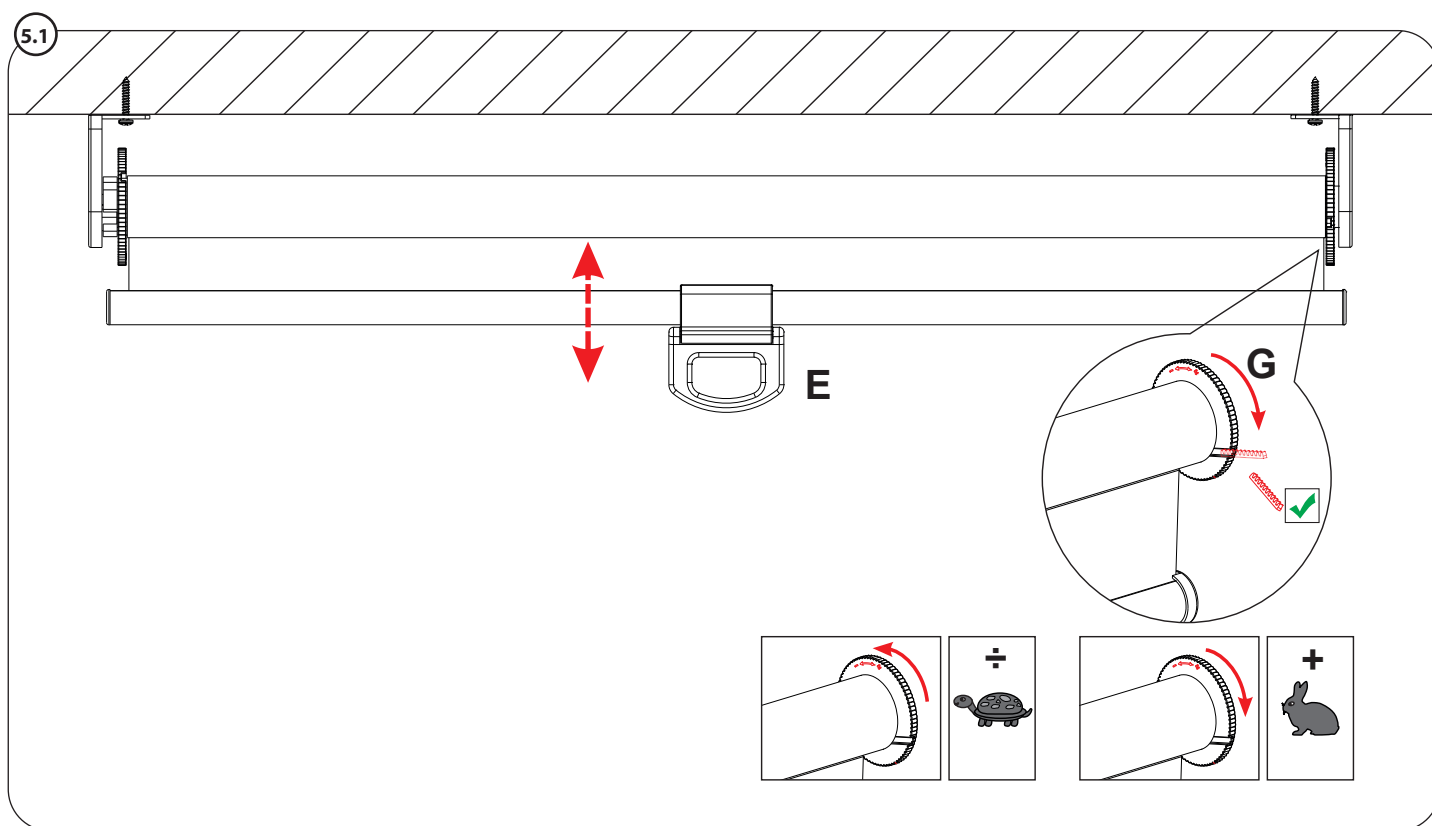


4.1



4.2





### DK/NO **Indstilling af gardinets hastighed (højre/høyre hjul)**

Drej/drei **højre/høyre hjul** med eller mod/mot urets retning for at indstille/ å innstille gardinets hastighed/hastighet. Start med at fjerne den røde bremsestrip/bremse i hjulet. Hjulet drejes **gentagne gange/gjentatte ganger** indtil den ønskede hastighed opnås/oppnås.

**Mod/mot** urets retning = mindre hastighed

**Med** urets retning = større hastighed

### SE **Inställning av rullgardinens hastighet (högra hjulet)**

Vrid **höger** hjul med- eller motsols för att ställa in rullgardinens hastighet. Börja med att ta bort den röda bromsremsan i hjulet. Vrid därefter hjulet **upprepade gånger** tills önskad hastighet uppnås.

**Motsols** = långsammare hastighet

**Medsols** = ökad hastighet

### FI **Kaihtimen nopeuden säätäminen (oikea pyörä)**

Aseta kaihtimen nopeus kääntämällä **oikeaa** pyörää myötä- tai vastapäivään. Aloita poistamalla punainen jarrupala pyörästä. Käännä sitten pyörää toistuvasti kunnes haluttu nopeus saavutetaan.

**Vastakkainen** = hitaampi nopeus

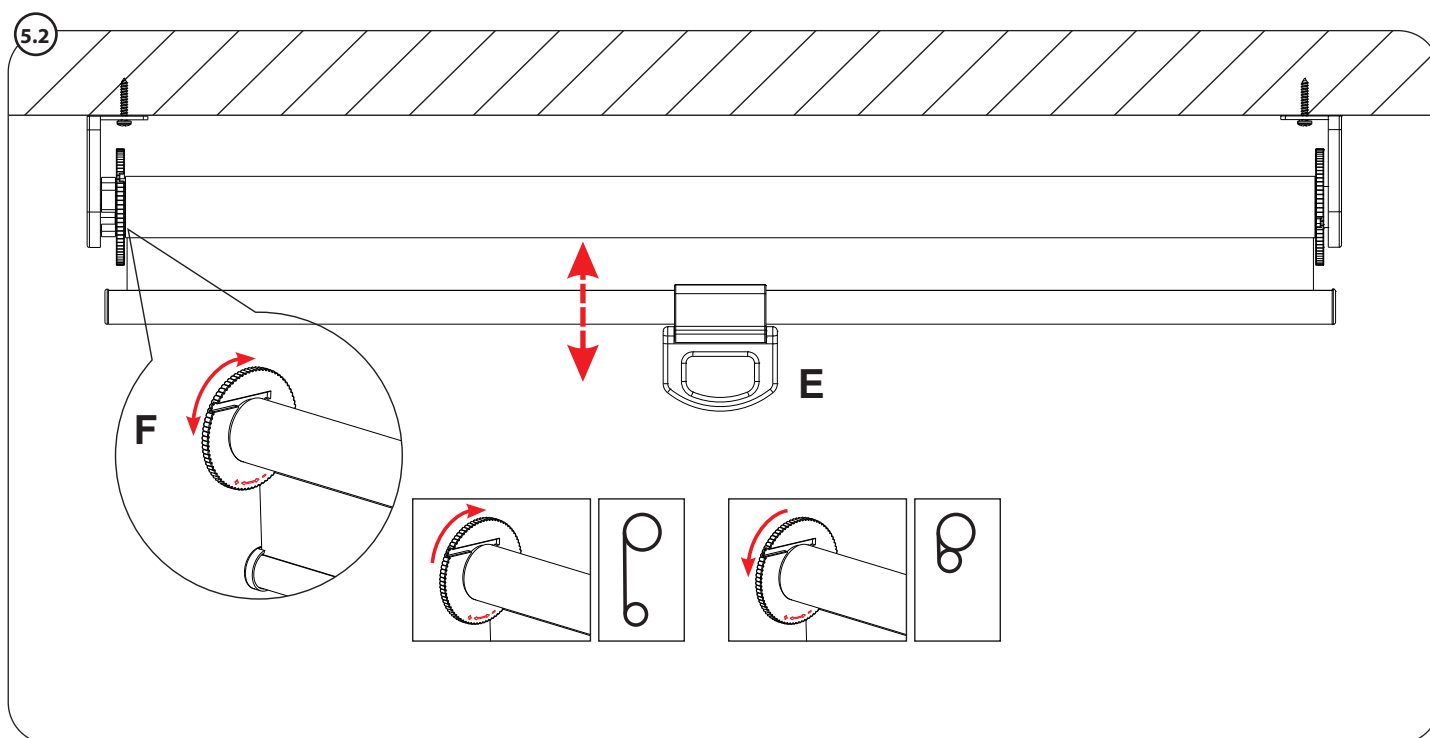
**Myötäpäivään** = lisääntynyt nopeus

### EN **Setting the curtain speed (right wheel)**

Turn the right wheel clockwise or counterclockwise to set the speed of the curtain. Start by removing the red brake in the wheel. Turn the wheel repeatedly until the desired speed is reached.

**Counterclockwise** = less speed

**Clockwise** = greater speed

**DK/NO Indstilling af gardinets længde-drop/fall (venstre hjul)**

Drej/drei **venstre hjul** med eller mod/mot urets retning for at indstille/innstille gardinets længde-drop/lengde-fall. Hjulet drejes **gentagne gange/gjentatte ganger** indtil det ønskede drop/fall opnås/opnås.

**Med** urets retning/klokken = større længde-drop/fall

**Mod/mot** urets retning/klokken = mindre længde-drop/fall

**SE Inställning av rullgardinens drop-längd (vänster hjul)**

Vrid **vänster** hjul med- eller motsols för att ställa in rullgardinens drop-längd.

Vrid hjulet **upprepade gånger** tills önskade drop-längd uppnås.

**Medsols** = större drop-längd

**Motsols** = mindre drop-längd

**FI Kaihtimen pudotuspituuden säätäminen (vasen pyörä)**

Käännä **vasenta** pyörää myötä- tai vastapäivään asettaaksesi kaihtimen pudotuspituuden.

Käännä pyörää toistuvasti kunnes haluttu pudotuspituus on saavutettu.

**Myötäpäivään** = suurempi pudotuspituus

**Vastakkainen** = pienempi pudotuspituus

**EN Adjusting the curtain drop (left wheel)**

Turn the **left wheel** clockwise or counterclockwise to set the curtain drop.

Turn the wheel repeatedly until the desired drop is achieved.

**Clockwise** = greater drop

**Counterclockwise** = smaller drop